

使用说明书

RadiForce® RX650

彩色液晶显示器

重要事项

本产品适合用于医疗用途。










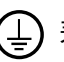
请仔细阅读本“使用说明书”和“安装手册”（单独卷），熟悉安全和高效使用。

请保留本手册，以备日后参考。

-
- 有关显示器的调节和设定，请参考“安装手册”。
 - 访问我们的网页了解包括“使用说明书”在内的最新产品信息：
<http://www.eizoglobal.com>
-

安全符号

本档和本产品使用以下安全符号。这些符号表示重要信息。请仔细阅读这些信息。

 警告	 注意
 若不遵守“警告”中的信息,可能会造成严重伤害或威胁到生命安全。	 若不遵守“注意”中的信息,可能会造成中度伤害并/或使财产或产品受损。
 表示警告或注意。例如,  表示有“电击”危险。	
 表示禁止行为。例如,  表示“不要拆解”。	
 表示必须要采取的措施。例如,  表示“需将该设备接地”。	

为配合在销售目标区域使用,本产品已经过专门调整。如果产品使用地并非销售目标区域,则本产品的工作性能可能与规格说明不符。

未经EIZO Corporation事先书面许可,不得以任何形式或以任何方式(电子、机械或其它方式)复制本手册的任何部分、或者将其存放到检索系统中或进行发送。EIZO Corporation没有义务为任何已提交的材料或信息保密,除非已经依照EIZO Corporation书面接收的或口头告知的信息进行了事先商议。尽管本公司已经尽最大努力使本手册提供最新信息,但是请注意,EIZO显示器规格仍会进行变更,恕不另行通知。

预防措施

● 重要

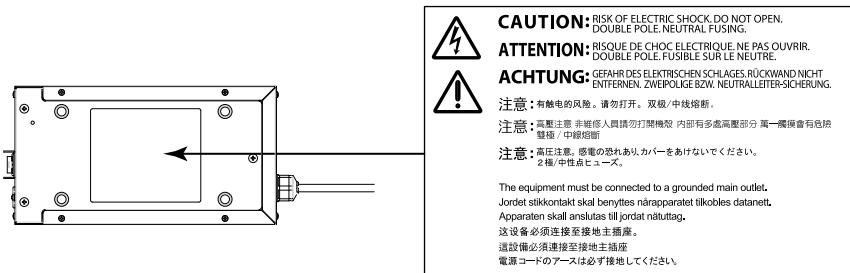
- 为配合在销售目标区域使用，本产品已经过专门调整。如果产品使用地并非销售目标区域，则本产品的工作性能可能与规格说明不符。
- 为了确保人员安全和正确维护，请仔细阅读本节内容以及显示器上显示的注意事项。

警告声明的位置

显示器



AC适配器



设备上的标识

标识	标识指示
	AC适配器主电源开关： 按此键关闭显示器的主电源。
	AC适配器主电源开关： 按此键打开显示器的主电源。
	电源开关： 按下即可开启或关闭显示器的电源
	交流电
	直流
	电击危险
	警告： 参阅“安全符号”（第2页）
	WEEE 标识： 必须将此产品另行弃置；材料可以回收利用。
	CE 标志： 根据欧洲理事会指令 93/42/EEC 和 2011/65EU 条款，有权使用 EU 合格标志。
	制造商
	生产日期

警告

若机器出现烟雾，闻起来像是东西着火，或者有奇怪声音，请立刻断开所有电源，并与您当地EIZO的代表联系以寻求建议。

尝试使用功能异常的机器可能会导致火灾、电击或设备受损。

切勿打开机壳或改装设备。

打开机壳或改装设备可能会导致火灾、触电或灼伤。



请勿旋转套管固定AC适配器电源电缆。

不遵守上述指示可能会导致火灾、电击或设备受损。



请委托合格的维修人员进行各种维修。

切勿试图自行维修本产品，因为打开或取下机盖可能会导致火灾、触电或设备损坏。

请将小东西或液体放置在远离设备的地方。

如果小东西通过通风孔意外掉入设备或液体意外流入设备，则可能导致火灾、触电或设备损坏。如果物体或液体掉入/流入设备，请立即拔出设备插头。重新使用设备以前，请委托合格的维修工程师对其进行检查。



将设备安置在坚固稳定的地方。

如果设备放在不恰当的平面上，则设备可能会跌落并导致人身伤害或设备损坏。

如果设备跌落，请立即切断电源并与您当地EIZO的代表联系以寻求建议。切勿继续使用已损坏的设备。使用已损坏的设备可能会导致火灾或触电。



请在适宜的场所使用本设备。

否则可能会导致火灾、触电或设备损坏。

- 切勿放在室外。
- 切勿放置在运输工具中(船、飞机、火车、汽车等)。
- 切勿放置在多尘或潮湿的场所。
- 禁止将设备放置在水滴可溅到屏幕的位置(浴室、厨房等)。
- 切勿放置在蒸汽会直接接触屏幕的场所。
- 切勿放置在供暖设备或增湿器附近。
- 禁止将设备放置在阳光可直射本产品的位置上。
- 请勿放于有易燃气体的环境中。
- 切勿置于含有腐蚀气体(例如二氧化硫、硫化氢、二氧化氮、氯气、氨气和臭氧)的环境中。
- 切勿置于含有在大气中会加快腐蚀的灰尘、成分(例如次氯酸钠和硫磺)以及导电金属等的环境中。



为避免出现窒息的危险，请将塑料包装袋放在远离婴儿和儿童的地方。

使用内附AC适配器。

该封入式AC适配器(PSA-073)仅用于该产品。不要在其他设备中使用AC适配器。连接至不符合AC适配器额定功率的电源，可能会导致火灾或触电。

使用内附电源线，并连接当地的标准电源插座。

确保电源电压在电源线的额定电压范围内。否则可能会导致火灾或电击。

电源：100-120/200-240 V AC 50/60Hz

若要断开电源线或适配器电源电线，请抓紧插头并拔出。

拉扯电源线或电缆可能会使其受损，从而导致火灾或电击。



设备必须连接到接地的电源插座。

否则可能引起火灾或触电。



警告

请使用正确的电压。

- 本设备只能在特定电压下使用。若将设备连接到本用户手册中指定的电压以外的电压时，可能会导致火灾、触电或设备损坏。
电源：100-120/200-240 V AC 50/60Hz
- 切勿使电路超载，否则可能会导致火灾或触电。

请小心使用电源线和AC适配器。

切勿在电源线或AC适配器上放重物，也不要拉扯或捆扎电源线或AC适配器。使用破损的电源线或AC适配器，可能会导致火灾或触电。



为了确保电气安全，请在没有病人的场所连接或断开电源线。

打雷时，绝对不要触摸插头、AC适配器或电源线。

否则可能会导致触电。



安装悬挂臂时，请参阅悬挂臂的用户手册，并牢固安装设备。

否则可能会导致设备与悬挂臂脱离，从而可能造成人身伤害或设备损坏。安装前，请确保固定了悬挂臂底座的桌子、墙壁等有足够的机械强度。如果设备跌落，请与您当地EIZO的代表联系以寻求建议。切勿继续使用已损坏的设备。使用已损坏的设备可能会导致火灾或触电。重新安装倾斜底座时，请使用相同的螺丝并进行紧固。

切勿直接光着手触摸已损坏的液晶显示屏。

显示屏可能会有液晶流出，如果进入眼睛或口中，则将对人体造成危害。如果皮肤或人体的任何部位与显示屏直接接触，请彻底清洗该处。如果出现不良症状，请向医生咨询。



荧光背光灯中包含汞（采用LED背光灯的产品中不含汞），请依照当地法规进行废弃处理。

接触汞元素会对神经系统产生影响，包括颤抖、失忆以及头痛。

注意

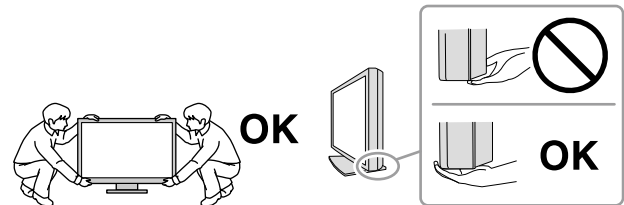
搬动设备时,请务必小心。

移动设备时,请断开电源线和电缆。在电源线保持连接时移动设备是非常危险的。因为这样可能会导致人身伤害。

请按照规定的正确方法搬运或放置本装置。

- 搬运本装置时,请如下图所示抓紧装置。
- 由于本装置体积、重量较大,因此请勿单人打开包装或搬运。

设备跌落可能会造成人身伤害或设备损坏。



切勿堵塞机壳的通风孔。

- 切勿在通风孔上放置任何物体。
- 切勿将设备安装到封闭空间中。
- 切勿在设备平放或上下颠倒时使用。

通风孔堵塞会造成空气流通不畅,从而可能会导致火灾、触电或设备损坏。



切勿用湿手触摸电源插头或AC适配器。

否则可能会导致触电。



请使用易于接近的电源插座。

这样可确保在出现问题时快速切断电源。

AC适配器在使用过程中变热,请注意!

- 切勿在AC适配器顶部覆盖或放置任何物品。切勿将AC适配器放置于例如地毯、毛毯等聚热的物品上。使AC适配器远离太阳直射以及加热器等热源。否则可能会导致火灾。
- 切勿空手触摸。可能会导致烫伤。
- 在移动AC适配器之前,请确保关闭电源开关,从电源插座上断开插头,并等待其完全冷却。

切勿将AC适配器悬挂在半空。

悬挂在半空使用可能会导致火灾或触电。



定期清洁电源插头和AC适配器通风槽附近的区域。

插头上的灰尘、水或油可能会导致火灾。

设备清洁以前,请先将插头拔出。

与电源插座相连时清洁设备可能会导致触电。

如果计划长期不使用本装置,为了安全和节电,请在关闭电源后拔掉电源插头。

本产品仅适用于有病患的环境,而不适用于接触病患。

有关此显示器的注意事项

本产品用于显示和观看数字图像，供受过培训的医疗从业者回顾和分析。

如将本产品用于上述用途，应将其设置为水平视图模式。

为配合在销售目标区域使用，本产品已经过专门调整。如果产品使用地并非销售目标区域，则产品的工作性能可能与规格说明不符。

本产品担保仅在此手册中所描述的用途范围之内有效。

本手册中所述规格仅适用于以下配件：

- 本产品随附的电源线
 - 我们指定的信号线
-

本产品只能与我们制造或指定的备选产品配合使用。

电子零件的性能需要约30分钟才能稳定下来。显示器的电源开启之后或者显示器从省电模式中恢复后，请等待至少30分钟，然后调节显示器。

为了降低因长期使用而出现的发光度变化以及保持稳定的发光度，应将显示器设置为较低亮度。另外，还应定期（参见安装手册中的“控制显示器质量”）执行校准及稳定性测试（包括灰阶检查）。

当显示器长期显示一个图像的情况下再次改变显示画面会出现残影。使用屏幕保护程序或省电模式避免长时间显示同样的图像。

如果您将本产品放置于涂漆桌面上，可能会有油漆因支座的橡胶材质而粘在其底部。使用前请检查桌面。

建议定期清洁，以保持显示器外观清洁同时延长使用寿命（请参阅“清洁”（第8页））。

本显示屏可能存在有瑕疵的像素或少量光点。这是由于显示屏本身特征所致，并非产品故障。

液晶显示屏的背光灯有一定的使用寿命。当显示屏变暗或开始闪烁时，请与您当地EIZO的代表联系。

切勿用力按压显示屏或外框边缘，否则可能会导致显示故障，如干扰图案等问题。如果持续受压，显示屏可能会性能下降或损坏。（若显示屏上残留压痕，使显示器处于黑屏或白屏状态。此症状可能消失。）

切勿用尖锐物体刮擦或按压显示屏，否则可能会使显示屏受损。切勿尝试用纸巾擦拭显示屏，否则可能会留下划痕。

如果将较冷的显示器带入室内，或者室内温度快速升高，则显示器内部和外部表面可能会产生结露。此种情况下，请勿开启显示器。等待直到结露消失，否则可能会损坏显示器。

清洁

注意

- 酒精、消毒液等化学试剂可能导致机壳或面板光泽度变化、失去光泽、褪色及图像质量降低。
- 切勿使用任何可能会损伤机壳或面板的稀释剂、苯、蜡和研磨型清洗剂。

注

- 建议使用选购的ScreenCleaner清洁机壳和面板表面。

请将小块软布用水蘸湿，以去除机壳和面板表面上的污垢。

可用于清洁的化学制剂

用品名称	产品名称
乙醇	乙醇
异丙醇	异丙醇
双氯苯双胍己烷	双氯苯双胍己烷
氯化苯甲烃铵	Welpas
烷基二氨基乙基甘氨酸	Tego 51
戊二醛	Sterihyde
戊二醛	Cidex Plus28

舒适地使用显示器

- 屏幕极暗或极亮可能会影响您的视力。请根据环境调节显示器的亮度。
- 长时间盯着显示器会使眼睛疲劳。每隔一小时应休息十分钟。

目录

预防措施.....	3
● 重要.....	3
有关此显示器的注意事项.....	7
清洁.....	8
舒适地使用显示器.....	8
目录.....	9
第 1 章 介绍.....	10
1-1. 特征.....	10
1-2. 打包内容.....	11
1-3. EIZO LCD Utility Disk.....	11
● 光盘内容和软件概述.....	11
● 使用RadiCS LE/ScreenManager Pro for Medical.....	11
1-4. 控制和功能.....	12
第 2 章 设置.....	13
2-1. 兼容的分辨率.....	13
2-2. 连接电缆.....	14
2-3. 调整屏幕高度和角度.....	15
2-4. 安装电源线固定器.....	16
第 3 章 故障排除.....	17
● 错误码表.....	18
第 4 章 规格.....	19
第 5 章 词汇表.....	22
附录.....	24
商标.....	24
许可.....	24
医学标准.....	25
EMC 信息.....	26
中国在 ChinaRoHS 中为 RoHS 合规性采取的措施.....	28

第 1 章 介绍

感谢您选择EIZO彩色液晶显示器。

1-1. 特征

- 30.0英寸
- 支持6M像素分辨率 (3280×2048点)
- 采用高对比度面板 (1000:1)。可以显示清晰图像。
- 适用于DisplayPort (适用于8位或10位, 不适用于音频信号)
- “PbyP (Picture by Picture)” (画外画) 功能可以同时显示两种信号。
与同时并列放置两台显示器相比, 无边框宽屏幕能够降低眼睛的疲劳度并提高工作效率。
- 混合伽玛功能*1自动识别同一屏幕上的单色和彩色图像显示区域, 并显示每个设定状态。
*1 识别可能会失败, 具体视所显示的图像而定。需要验证待使用的软件。关于验证, 请参照“安装手册” (在CD-ROM上)。
- RadiCS SelfQC功能和内置集成前传感器 (Integrated Front Sensor) 允许用户对显示器单独执行校准和灰阶检查。
请参照“安装手册” (在CD-ROM上)。
- CAL Switch功能使用户能针对显示的图像选择最佳显示模式。
请参照“安装手册” (在CD-ROM上)。
- 可选择符合DICOM (第22页) 第14部分标准的屏幕。
- 包括用于校准显示器和管理历史记录的质量控制软件“RadiCS LE”。
参阅“1-3. EIZO LCD Utility Disk” (第11页)。
- 包括“ScreenManager Pro for Medical”软件, 便于您用鼠标和键盘调节屏幕。
参阅“1-3. EIZO LCD Utility Disk” (第11页)。
- 省电功能
本产品具备省电功能。
 - 主电源关闭时的 0 W 功耗
配备主电源开关。
显示器不使用时, 关闭主电源开关可切断电源供应
 - 状态传感器
显示器正面的传感器会检测人的移动。当人远离显示器时, 显示器会自动切换到省电模式, 且屏幕上不会显示图像。因此本功能可以减少功耗。在激活省电模式之前, 灵敏度和检测时间可根据显示器使用环境和用户的移动来设定。
请参照“安装手册” (在CD-ROM上)。
- 紧凑、超薄、轻量设计
- 使用寿命长LED背灯液晶面板
- 内置环境光线传感器
在不同的环境下, 有时候传感器的指示值与独立的照度计的测量值不同。
使用此传感器要求使用质量控制软件“RadiCS/RadiCS LE”, 通过用户对相应菜单进行操作而触发测量。
有关测量值和如何测量的详情, 请参照RadiCS/RadiCS LE用户手册 (在CD-ROM上)。
- 显示受HDCP (高带宽数字内容保护) 保护的内容 (仅限DisplayPort)。

注意

- 高温或高湿环境可能影响集成前传感器的测量准确性。我们建议在下述条件下存放和使用显示器。
 - 温度30°C或更低
 - 湿度70%或更低
- 避免在太阳光直射处保持或使用传感器。

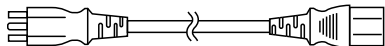
1-2. 打包内容

请检查包装盒中是否包含下列物品。如果缺少物品，或物品存在损坏现象，请与您当地EIZO的代表联系。

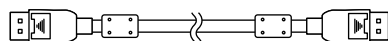
注

- 请保留好包装盒和包装材料，以便将来显示器移动或搬运时使用。

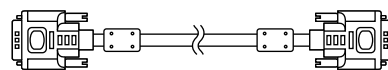
- 显示器
- 电源线



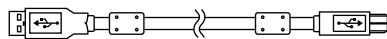
- 数字信号线：DisplayPort - DisplayPort (PP300) ×2个



- 数字信号线：DVI-D - DVI-D (Dual Link) (DD300DL) ×2个



- USB电缆: UU300



- EIZO LCD Utility Disk (CD-ROM)
- AC适配器 (PSA-073)
- 电源线固定器
- 使用说明书 (本手册)

1-3. EIZO LCD Utility Disk

本产品随附一张“EIZO LCD Utility Disk” (CD-ROM)。下表显示光碟内容和软件程序的概述。

● 光盘内容和软件概述

光盘包括用于调整的应用软件程序和“安装手册”。参照光盘上的Readme.txt文件，了解软件启动步骤或文件访问步骤。

内容	概述
Readme.txt文件	
RadiCS LE (Windows版)	用于校准显示器和管理历史记录的质量控制软件。
ScreenManager Pro for Medical (Windows版)	是一款使用鼠标和键盘调节屏幕的软件。
显示器“安装手册”(PDF文件)	
显示器“使用说明书”(PDF文件)	

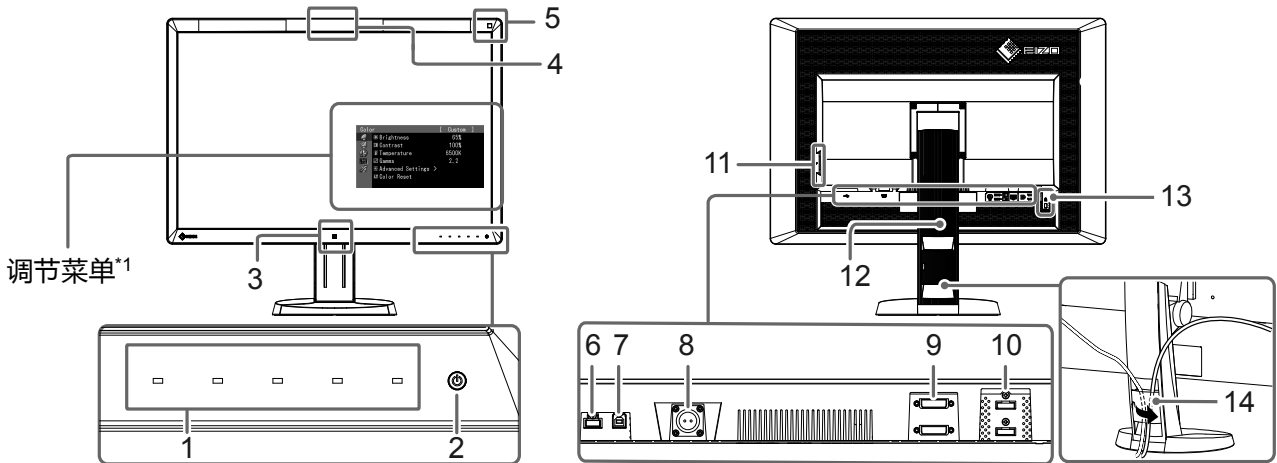
● 使用RadiCS LE/ScreenManager Pro for Medical

参照光盘上的用户手册，了解如何安装和使用“RadiCS LE/ScreenManager Pro for Medical”。

使用软件时，请使用附带的USB电缆连接显示器和计算机。更多信息请参照“安装手册”(在CD-ROM上)。

1-4. 控制和功能

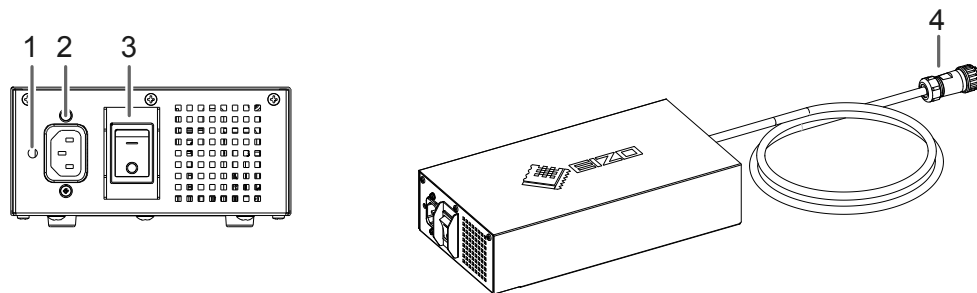
显示器



1. 操作开关	显示菜单。按照指南执行所需操作。
2. 电源开关	<ul style="list-style-type: none"> • 开关电源。 • 说明显示器工作状态。 绿:工作, 橙:省电模式, 关闭:主电源/电源关闭
3. 状态传感器	显示器正面的传感器会检测人的移动。
4. 集成前传感器 (滑动型)	用于校准和灰阶检查。
5. 环境光线传感器	测量环境照度。
6. 下游USB端口	连接外部USB设备。
7. 上游USB端口	连接USB电缆以使用需要USB连接的软件或使用USB集线器功能。
8. 电源连接器	用于连接AC适配器电源电缆。
9. 输入信号连接器	DVI-D连接器
10. 输入信号连接器	DisplayPort连接器
11. 下游USB端口	连接外部USB设备。
12. 底座	用于调节显示器屏幕的高度和角度。
13. 安全锁插槽	符合Kensington防盗锁安全系统。
14. 电缆固定器	固定显示器电缆。

*1 使用说明书请参照“安装手册”(在CD-ROM上)。

AC适配器(PSA-073)



1. 电源线固定器安装孔	用于安装电源线固定器。
2. 电源连接器	连接电源线。
3. 主电源开关	开关主电源。
4. 电源电缆	与显示器上的电源连接器连接。

第 2 章 设置

2-1. 兼容的分辨率

本显示器支持下列分辨率。

√ : 支持

分辨率*1	适用信号	点时钟	垂直扫描频率	DisplayPort*2	DVI
640×480	VGA	240 MHz (Max.)	60 Hz	√	√
720×400	VGA TEXT		70 Hz	√	√
800×600	VESA		60 Hz	√	√
1024×768	VESA		60 Hz	√	√
1280×1024	VESA		60 Hz	√	√
1600×1200	VESA		60 Hz	√	√
1536×2048	VESA CVT RB		46 Hz	-	√
1536×2048	VESA CVT RB		60 Hz	√	√
1640×2048	VESA CVT RB		43 Hz	-	√
1640×2048*3	VESA CVT RB		60 Hz	√	√

*1 左半边和右半边屏幕均适用的兼容分辨率。

*2 同样适合10位。

*3 推荐的分辨率。

显卡应符合 VESA 标准。

2-2. 连接电缆

注意

- 确保显示器和个人计算机的电源关闭。
- 将当前的显示器换成该显示器时,请务必将分辨率和垂直扫描频率等PC设置更改为该显示器可用的设置。连接PC之前,请参照兼容的分辨率表格。

注

- 当多台个人计算机连接到显示器上时,请参照“安装手册”(在CD-ROM上)。

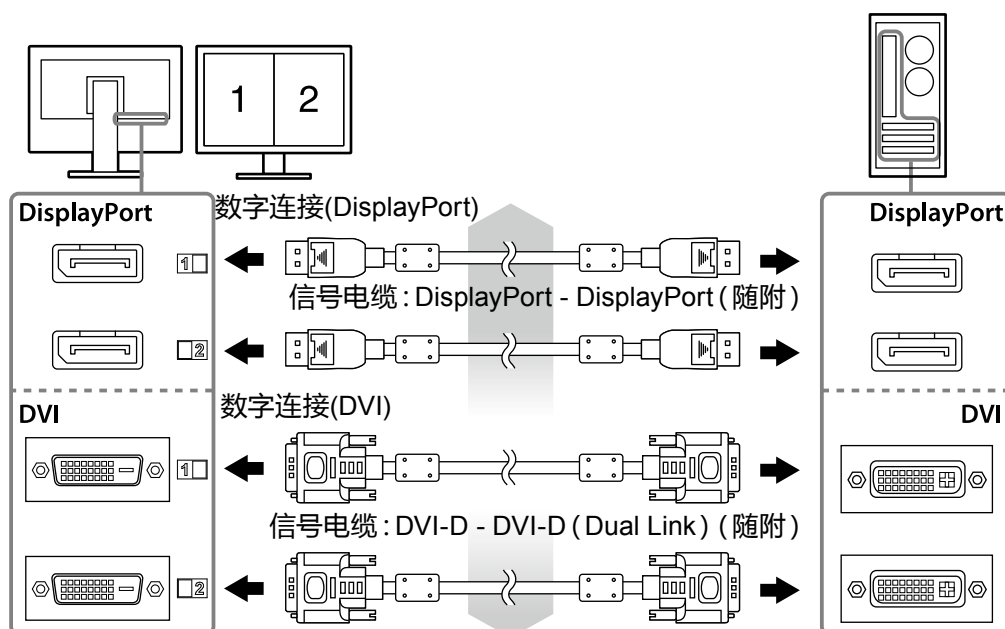
1. 将信号线连接至输入信号连接器和PC。

检查连接器的形状,然后连接电缆。

连接到信号线后,请拧紧连接器的螺钉,固定连接。

连接示例:

DisplayPort 1 - DisplayPort 2 / DisplayPort 1 - DVI 2 / DVI 1 - DisplayPort 2 / DVI 1 - DVI 2



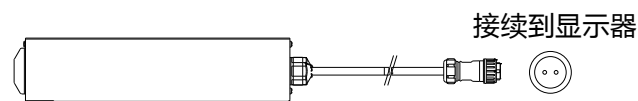
2. 在显示器上,将AC适配器电源电缆连接至电源连接器。

注意

- 请勿在AC适配器主电源接通时,连接或断开电缆。
- 请勿在错误的方向安装AC适配器。带有EIZO标志的面应该朝上。

检查显示器连接器的形状,然后连接电源电缆。

请拧紧固定电源电缆的螺钉,固定电源电缆。



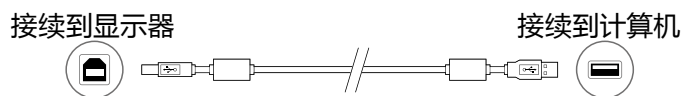
3. 安装电源线固定器(参阅“2-4. 安装电源线固定器”(第16页))。

4. 将电源线插头插入电源插座和AC适配器上的电源连接器。

5. 打开AC适配器主电源

-:开启, ○:关闭

6. 当使用RadiCS LE或ScreenManager Pro for Medical时,请连接USB电缆。



7. 按 打开显示器。

显示器电源指示灯亮起绿色。

8. 将个人计算机开机。

出现画面图像。

如果未出现图像,请参照“第3章 故障排除”(第17页)获得帮助。

注意

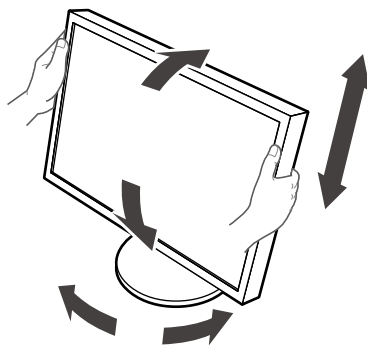
- 使用后关闭显示器和个人计算机。
- 为了最大限度地省电,建议您关闭电源按钮。断开AC适配器主电源开关,或者拔掉电源线,彻底断开显示器电源供应。

注

- 为了使视屏得以经久使用、并抑制亮度的劣化以及电力的消费,请进行下列操作。
 - 启用电脑的省电功能。
 - 不用时请关闭视屏的电源。

2-3. 调整屏幕高度和角度

用双手抓住显示器的左右两边,调节屏幕高度,将屏幕倾斜并回转到最佳工作状态。



注意

- 请确认各接线是否正确。

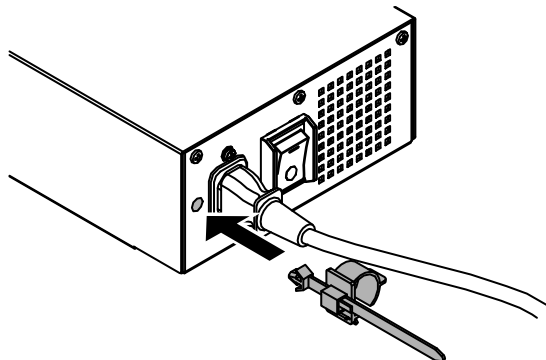
2-4. 安装电源线固定器

安装电源线固定器以防止电源线掉落。

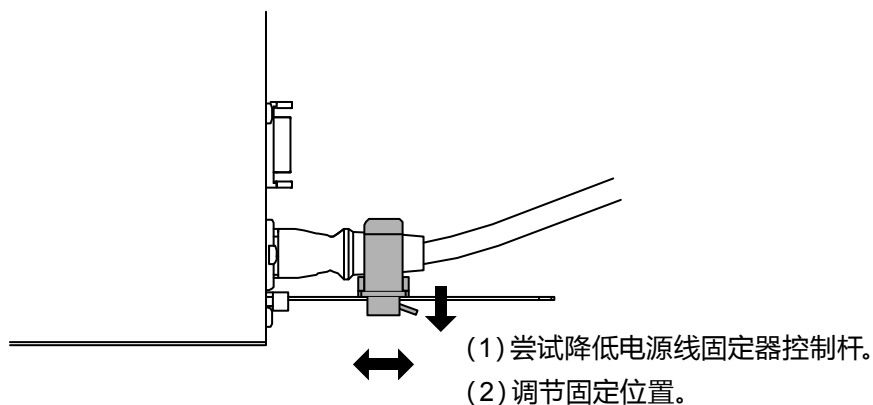
注意

• 请确认在AC适配器主电源关闭时或电源电缆插入电源插座之前,安装电源线固定器。

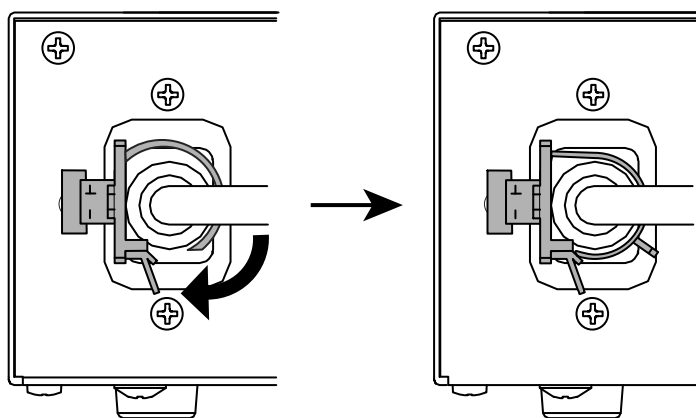
1. 在AC适配器上将随附的电源线固定器安装到电源线安装孔。



2. 请参照下图,调节位置,固定电源线固定器。




3. 固定电源线固定器以防止电源线掉落。

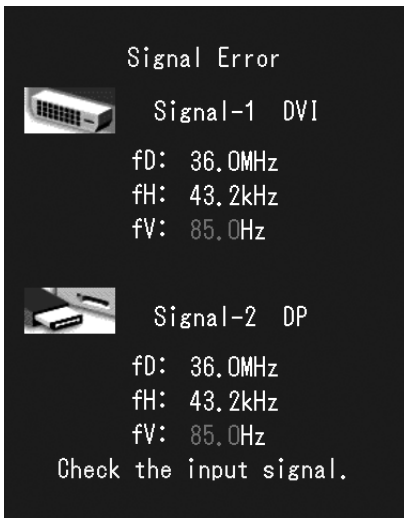


*请检查电源线固定器是否已固定。

第 3 章 故障排除

如果在采取建议的措施后仍旧不能解决问题,请联系当地的EIZO代表。

问题	可能的原因和解决办法
1. 不显示图像 <ul style="list-style-type: none">• 电源指示灯不亮。	<ul style="list-style-type: none">• 检查电源线与适配器电缆连接是否正确。• 接通AC适配器主电源开关。• 按 。• 关闭AC适配器主电源,几分钟后再将其打开。
<ul style="list-style-type: none">• 电源指示灯是绿色。	<ul style="list-style-type: none">• 通过调节菜单增大“亮度”、“对比度”或“增益”。• 关闭AC适配器主电源,然后再将其打开。
<ul style="list-style-type: none">• 电源指示灯呈橙色。	<ul style="list-style-type: none">• 切换输入信号。请参照“安装手册”(在CD-ROM上)。• 操作鼠标或键盘。• 检查个人计算机的电源是否已打开。• 当状态传感器设置为“开启”时,显示器可能已经切换到省电模式。靠近显示器。• 关闭AC适配器主电源,然后再将其打开。
<ul style="list-style-type: none">• 电源指示灯以橙色和绿色闪烁。	<ul style="list-style-type: none">• 使用DisplayPort连接的设备存在问题。解决此问题,关闭显示器,然后重新打开。有关详情,请参照输出设备的相关用户手册。
2. 出现下列信息。	即使显示器正常工作,如果不正确输入信号,也出现此信息。
<ul style="list-style-type: none">• 在没有信号输入时,出现此信息。例如: <div data-bbox="268 1077 673 1523" data-label="Image"></div>	<ul style="list-style-type: none">• 可能会出现左边所示的信息、因为某些个人计算机不会在刚开启电源时即输出信号。• 检查个人计算机的电源是否已打开。• 检查信号线连接是否正确。• 切换输入信号。请参照“安装手册”(在CD-ROM上)。

问题	可能的原因和解决办法
<ul style="list-style-type: none"> 该信息表示输入信号不在指定频率范围之内。 例如：  <p>fD: 点时钟 fH: 水平扫描频率 fV: 垂直扫描频率</p>	<ul style="list-style-type: none"> 检查PC配置是否符合显示器的分辨率和垂直扫描频率要求(参阅“2-1. 兼容的分辨率”(第13页)设定手册中的“兼容的分辨率”)。 重新启动PC。 用显卡工具选择合适的设定。参照显卡手册了解详情。

● 错误码表

错误码	描述
0***	<ul style="list-style-type: none"> 在SelfCalibration期间出现的错误。
1***	<ul style="list-style-type: none"> 在灰阶检查期间出现的错误。
*1**	<ul style="list-style-type: none"> 在DICOM期间出现的错误。
*2**	<ul style="list-style-type: none"> 在Custom期间出现的错误。
*3**	<ul style="list-style-type: none"> 在CAL1期间出现的错误。
*4**	<ul style="list-style-type: none"> 在CAL2期间出现的错误。
*5**	<ul style="list-style-type: none"> 在CAL3期间出现的错误。
**10	<ul style="list-style-type: none"> 产品最大亮度可能低于目标亮度。 尝试降低目标亮度。
**11	<ul style="list-style-type: none"> 产品最小亮度可能高于目标亮度。 提高目标亮度。
**34	<ul style="list-style-type: none"> 在校准期间传感器可能未出现,或者光线进入了传感器。 关闭AC适配器主电源,等待几分钟后重新打开电源,再次执行SelfCalibration/灰阶检查。
**61	<ul style="list-style-type: none"> 传感器可能未出现。 检查传感器附近是否有任何异物。 再次执行SelfCalibration/灰阶检查。
**94	<ul style="list-style-type: none"> 由于下列设定, SelfCalibration/灰阶检查无法执行: <ul style="list-style-type: none"> - 左半边屏幕无信号输入,右半边屏幕的垂直分辨率低于 2048 点。 - 左半边和右半边屏幕的垂直分辨率低于 2048 点。
**95	<ul style="list-style-type: none"> SelfCalibration/灰阶检查的执行条件可能不适当。 检查执行条件并视需要重设。

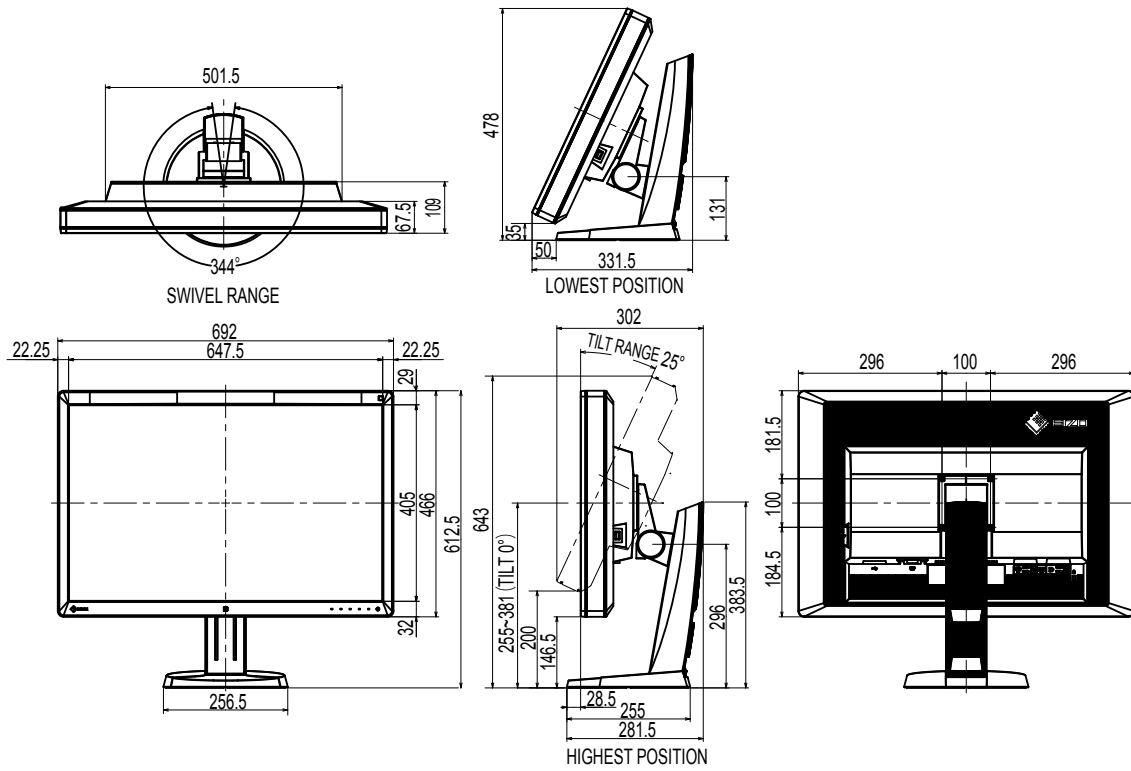
第 4 章 规格

液晶面板	类型	RX650: IPS (防反光) RX650-AR: IPS (抗反射)
	背光	LED
	尺寸	76 cm (30.0英寸)
	原始分辨率	3280点 × 2048行
	显示尺寸 (水平×垂直)	645.5 mm × 403.0 mm
	像素间距	0.197 mm
	显示色彩	10 位色 (DisplayPort): 680 亿色中的 10.7 亿(最高)色
		8 位色 (DVI): 680 亿调色板中的 1677 万色
	视角 (水平/垂直, 典型)	176° / 176°
	亮度(推荐)	400 cd/m ²
	响应时间(典型)	30毫秒(黑色-白色-黑色)
	视频信号	输入端口
数字扫描频率 (水平/垂直)		31 kHz - 129 kHz / 29 Hz - 61 Hz (DVI), 59 Hz - 61 Hz (DisplayPort) 帧同步模式: 29.5 Hz - 30.5 Hz (DVI), 59 Hz - 61 Hz
USB	端口	上游端口 × 1, 下游端口 × 2
	标准	USB Specification Revision 2.0
功率	输入(AC适配器)	100V - 120VAC ±10%, 50/60Hz 2.3 A - 1.9 A 200V - 240VAC ±10%, 50/60Hz 1.2 A - 1.0 A
	输入(显示器)	DC24.5V 8.5A
	最大功耗	225 W或更低
	省电模式	6.0 W或更低 (仅当连接了 DVI 连接器, 未连接 USB 设备, 且“输入选择”设置为“手动”, “DC5V 输出”设置为“关闭”时)
	待机模式	6.0 W或更低 (仅当连接了 DVI 连接器, 未连接 USB 设备, 且“DC5V 输出”设置为“关闭”时)
规格	尺寸	692 mm × 478 mm - 612.5 mm × 331.5 mm (宽度×高度×深度)
	尺寸(显示器)	692 mm × 466 mm × 109 mm (宽度×高度×深度)
	尺寸(AC适配器)	148 mm × 74 mm × 280 mm (宽度×高度×深度)
	净重	约17.6 kg
	净重(显示器)	约13.6 kg
	净重(AC适配器)	约2.6 kg
	高度调节范围	165 mm (最高), 126 mm (倾斜: 0°)
	倾斜	向上 25°、向下 0°
摆动	344°	
工作环境要求	温度	0°C至35°C (32°F至95°F)
	湿度	20%至80%相对湿度(不凝结)
	大气压	540 hPa至1060 hPa
运输/存储环境要求	温度	-20°C至60°C (-4°F至140°F)
	湿度	10%至90%相对湿度(不凝结)
	大气压	200 hPa至1060 hPa

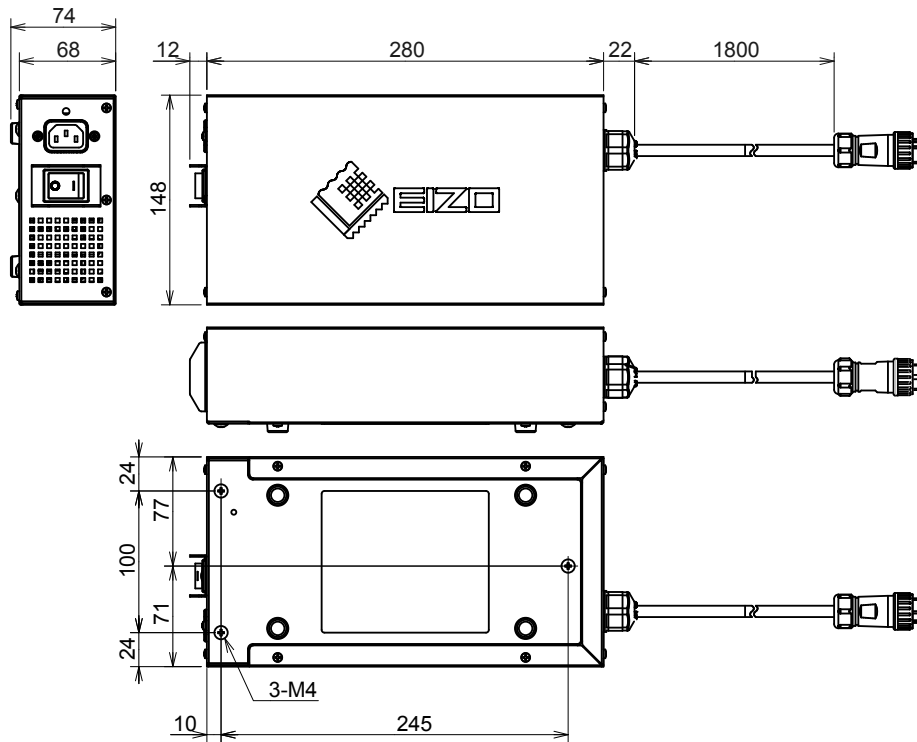
外形尺寸

单位: mm

显示器



AC适配器(PSA-073)



配件

校准组件	EIZO “RadiCS UX1” 版本4.3.0 或更高 EIZO “RadiCS Version Up Kit” 版本4.3.0 或更高
用于医疗图像的网络QC管理软件	EIZO “RadiNET Pro” 版本4.3.0 或更高
清洁工具包	EIZO “ScreenCleaner”

有关附件的最新信息以及可兼容显卡的信息, 请访问我们的网页。

<http://www.eizo.com>

第 5 章 词汇表

DDC (显示数据频道)

VESA为在PC和显示器之间设定信息等提供交互式通信标准。

DICOM (Digital Imaging and Communication in Medicine)

DICOM 标准是由American College of Radiology和美国电器制造商协会开发制定。兼容 DICOM 的设备连接可传输医学图像和信息。DICOM 第 14 部分定义了数字、灰度医学图像的显示标准。

DisplayPort

这是根据VESA而执行了标准化图像信号的接口标准。以替代传统的DVI和模拟接口为目的而开发,并且可传输DVI中不支持的高分辨率信号以及声音信号。同时也支持10位色彩、版权保护技术、长电缆等。标准尺寸和微型尺寸连接器已标准化。

DVI (数字视频接口)

DVI是数字接口标准。DVI允许直接传输PC的数字数据,没有损失。它使用TMDS发送系统和DVI连接器。有两种类型的DVI连接器。一种是仅适用于数字信号输入的DVI-D连接器。另一种是对数字和模拟信号输入都适用的DVI-I连接器。

DVI DMPM (DVI数字显示器电源管理)

DVI DMPM是数字接口省电功能。“显示器开启(工作模式)”和“主动关闭(省电模式)”作为显示器电源模式,对DVI DMPM是必不可少的。

分辨率

液晶面板由许多指定尺寸的像素组成,用灯光照射这些像素形成图像。本显示器由 3280 水平像素和 2048 垂直像素组成。因此,如果左半边与右半边屏幕的分辨率均为 3280 × 2048 所有像素将亮起,呈全屏状态 (1:1)。

伽玛

显示器亮度通常随输入信号电平呈现非线性变化,这叫做“伽玛特性”。较小的伽玛值生成对比度较低的图像,而较大的伽玛值生成对比度较高的图像。

HDCP (高带宽数字内容保护)

旨在防止他人复制视频、音乐等数字内容的数字信号编码系统。它在输出端对通过DVI或HDMI连接器发送的数字内容进行编码,在输入端对数字内容进行解码,有助于安全传输数字内容。如果输出端或输入端的设备都不适用于HDCP系统,不能复制任何数字内容。

色温

色温是白色调测量方法,通常用开氏度表示。屏幕色彩在色温较低时偏红,在色温较高时偏蓝,就像火焰温度一样。

5,000 K:轻度偏红的白色

6,500 K:白色指的是日光色

9,300 K:轻度偏蓝的白色

sRGB (标准RGB)

外部设备(例如显示器、打印机、数码相机和扫描仪)色彩再现和色彩空间国际标准。作为一种很简单的互联网色彩匹配形式,可以采用与发射设备色调和接收设备色调相近的色调显示色彩。

增益

用于调节红色、绿色和蓝色的每个色彩参数。灯光穿过面板滤色镜,在液晶显示器上显示色彩。红、绿、蓝是三原色。屏幕上的所有色彩都通过组合这三种色彩来显示。调节穿过每个滤色镜的光强度(光通量),即可改变色调。

附录

商标

术语HDMI和High-Definition Multimedia Interface以及HDMI标志均是HDMI Licensing, LLC在美国和其他国家的商标或注册商标。

DisplayPort合规标志和VESA是Video Electronics Standards Association的注册商标。

Acrobat、Adobe、Adobe AIR和Photoshop是Adobe Systems Incorporated在美国和其他国家的注册商标。

AMD Athlon和AMD Opteron是Advanced Micro Devices, Inc.的商标。

Apple、ColorSync、eMac、iBook、iMac、iPad、Mac、MacBook、Macintosh、Mac OS、PowerBook和QuickTime是Apple Inc.的注册商标。

ColorMunki、Eye-One和X-Rite是X-Rite Incorporated在美国和/或其他国家的注册商标或商标。

ColorVision和ColorVision Spyder2是DataColor Holding AG在美国的注册商标。

Spyder3和Spyder4是DataColor Holding AG的商标。

ENERGY STAR是United States Environmental Protection Agency在美国和其他国家的注册商标。

GRACoL和IDEAlliance是International Digital Enterprise Alliance的注册商标。

NEC是NEC Corporation的注册商标。

PC-9801和PC-9821是NEC Corporation的商标。

NextWindow是NextWindow Ltd.的注册商标。

Intel、Intel Core和Pentium是Intel Corporation在美国和/或其他国家的注册商标。

PowerPC是International Business Machines Corporation的注册商标。

PlayStation是Sony Computer Entertainment Inc.的注册商标。

PSP和PS3是Sony Computer Entertainment Inc.的商标。

RealPlayer是RealNetworks, Inc.的注册商标。

TouchWare是3M Touch Systems, Inc.的注册商标。

Windows、Windows Media、Windows Vista、SQL Server和Xbox 360是Microsoft Corporation在美国和其他国家的注册商标。

YouTube是谷歌公司的注册商标。

Firefox是谋智基金会的注册商标。

Kensington和MicroSaver是爱可品牌公司的注册商标。

EIZO、EIZO标志、ColorEdge、DuraVision、FlexScan、FORIS、RadiCS、RadiForce、RadiNET、Raptor和ScreenManager是EIZO Corporation在日本和其他国家的注册商标。

ColorNavigator、EcoView NET、EIZO EasyPIX、EIZO ScreenSlicer、i•Sound、Screen Administrator和UniColor Pro是EIZO Corporation的商标。

所有其他公司和产品名称是其各自所有者的商标或注册商标。

许可

本产品上显示的文本使用由Ricoh设计的哥特粗圆位图字体。

医学标准

- 应确保最终系统符合IEC60601-1-1的要求。
- 供电设备会发出电磁波,可能会影响、限制显示器的使用或造成显示器故障。请将设备安装在可避免此类影响的受控环境中。

设备分类

- 防电击级别: I级
- EMC级: EN60601-1-2:2007 I组B级
- 医疗设备型(MDD 93/42/EEC): I级
- 操作模式: 可持续的
- IP 级: IPX0

EMC 信息

RadiForce 序列的基本性能是可显示图像及正常操作功能。



警告

RadiForce 系列产品要求有关 EMC 的特别预防措施, 需要根据以下信息进行安装、启动和使用。

请不要使用我们提供或指定电缆以外的任何其它电缆。

使用其它电缆可能导致发射增加或抗扰度降低。

电缆长度: 最长 3 米

请不要将任何便携式或移动射频通信设备靠近 RadiForce 系列产品。这样做可能对 RadiForce 系列产品造成不良影响。

使用 RadiForce 系列产品时不得靠近其它设备或与其它设备堆叠在一起。如果必须靠近或与其它设备堆叠在一起使用, 必须观察设备或系统以确认所用配置是否可正常操作。

在配置医疗系统时, 将其它设备连接到信号输入元件或信号输出元件上的人员必须保证系统符合 IEC/EN60601-1-2 的要求。

指南及制造商声明 - 电磁幅射

RadiForce 系列产品适用于以下指定的电磁环境。

RadiForce 的客户或用户应确保设备在相应环境中使用。

幅射测试	合规性	电磁环境- 指南
射频幅射 CISPR11/EN55011	第 1 组	RadiForce 系列仅将射频能量用于内部功能。因此, 其射频幅射很小, 不会对附近电子设备造成任何干扰。
射频幅射 CISPR11/EN55011	B 类	RadiForce 系列产品适合用在所有设施中, 包括家用设施和直接连接到向家用建筑供电的公共低压电源网络上的设施。
谐波幅射 IEC/EN61000-3-2	D 类	
电压波动 / 闪变幅射 IEC/EN61000-3-3	合规性	

指南及制造商声明 - 电磁抗扰

RadiForce 系列产品适用于以下指定的电磁环境。


RadiForce 的客户或用户应确保设备在相应环境中使用。

抗干扰测试	IEC/EN60601 测试水平	合规水平	电磁环境- 指南
静电 放电 (静电放电) IEC/EN61000-4-2	±6kV 接触电压 ±8kV 空气 (放电电压)	±6kV 接触电压 ±8kV 空气 (放电电压)	地板必须是木地板、混凝土或磁砖地板。如果地板上铺了合成材料, 则相对湿度必须在 30% 以上。
电气快速瞬态脉冲 / burst IEC/EN61000-4-4	±2kV 供电线路电压 ±1kV 输入/输出线电压	±2kV 供电线路电压 ±1kV 输入/输出线电压	主电源质量应达到典型商业或医院环境的质量。
涌冲 IEC/EN61000-4-5	±1kV 线对线 ±2kV 线对地	±1kV 线对线 ±2kV 线对地	主电源质量应达到典型商业或医院环境的质量。
电源输入线路上的 电压骤降、短时中 断和电压变化 IEC/EN61000-4-11	0.5 周期 <5% U_T (U_T 下降大于 95%); 5 周 期为 40% U_T (U_T 下降 为 60%) 25 周期 为 70% U_T (U_T 下降为 30%) 5 秒 <5% U_T (U_T 下 降超过 95%)	0.5 周期 <5% U_T (U_T 下降大于 95%); 5 周 期为 40% U_T (U_T 下降为 60%) 25 周期 为 70% U_T (U_T 下降为 30%) 5 秒 <5% U_T (U_T 下降超过 95%)	主电源质量应达到典型商业或医院环境的质量。如果 RadiForce 系列产品的用户需要在断电期间继续操作, 建议用不间断电源或用电池给 RadiForce 系列产品供电。
电源频率 (50/60Hz) 磁场 IEC/EN61000-4-8	3A/m	3A/m	电源频率的磁场应该处于典型商用或医院环境中典型地点的特征水平。

注意: U_T 是进行测试电平前的主交流电压。

指南和制造商声明 – 电磁抗扰

RadiForce 系列产品适用于以下指定的电磁环境。RadiForce 的客户或用户应确保设备在相应环境中使用。

抗干扰测试	IEC/EN60601 测试水平	合规水平	电磁环境- 指南
传导射频 IEC/EN61000-4-6	3Vrms 150kHz 至 80MHz	3Vrms	便携式和移动射频通信设备的使用距离 RadiForce 相关元件 (包括电缆) 的距离不得小于通过发射器频率公式计算出来的建议间隔距离。 建议间隔距离： $d = 1.2 \sqrt{P}$ $d = 1.2 \sqrt{P}$, 80MHz 至 800MHz $d = 2.3 \sqrt{P}$, 800MHz 至 2.5GHz 其中 “P” 是发射器制造商提出的发射器的最大输出功率额定值 (单位为瓦: w), 而 “d” 是指建议间隔距离 (单位为米 m)。 固定射频发射器的场强, 由电磁现场勘测 ^a 决定, 且低于各频率范围 ^b 的合规水平。 在标有以下符号的设备附近可能产生干扰。 
发射射频 IEC/EN61000-4-3	3V/m 80MHz 至 2.5GHz	3V/m	

注意 1 在 80 MHz 和 800 MHz 频率下, 适用较高的频率范围。

注意 2 相关指南不适用于所有情况。电磁传播受建筑物、物体和人体的吸收及反射影响。

^a 固定发射器如无线电话和陆地无线通信、业余无线电、调幅和调频无线电广播及电视广播等基商的场强, 理论上不能准确预测。要评估由于固定射频发射器产生的电磁环境, 必须考虑进行电磁现场监测。如果在使用 RadiForce 系列产品的地方测得的场强超过适用的射频合规水平, 则可观察 RadiForce 系列产品核实是否能正常操作。如果观察到异常表现, 则需要进行更多测量, 如重新调整或移动 RadiForce 系列。

^b 超出 150 kHz 至 80 MHz 的频率范围, 场强应低于 3V/m。

便携式或移动射频通信设备与 RadiForce 系列产品间的建议距离

RadiForce 系列产品适用于可对发射的射频干扰进行控制的电磁环境中。根据通信设备的最大输出功率, RadiForce 的客户或用户可通过保持便携式和移动通信设备 (发射装置) 和 RadiForce 系列产品间的最小距离防止电磁干扰, 建议距离见下方:

发射装置的额定最大输出功率 W	基于发射装置 频率的间隔距离		
	150kHz 至 80MHz $d = 1.2\sqrt{P}$	80MHz 至 800MHz $d = 1.2\sqrt{P}$	800MHz 至 2.5GHz $d = 2.3\sqrt{P}$
0.01	0.12	0.12	0.23
0.1	0.38	0.38	0.73
1	1.2	1.2	2.3
10	3.8	3.8	7.3
100	12	12	23

对于最大额定输出功率未在上面列出的发射装置来说, 建议间隔距离 “d” (单位: 米) 可用发射器频率的计算公式进行估算, 其中 “P” 是指发射器制造商提出的发射装置最大输出功率额定值, 单位为瓦 (w)。

注意 1 在 80 MHz 至 800 MHz 频率范围内, 适用高频范围的间隔距离。

注意 2 相关指南不适用于所有情况。电磁传播受建筑物、物体和人体的吸收及反射影响。

中国在 ChinaRoHS 中为 RoHS 合规性采取的措施

关于电器电子产品有害物质限制使用标识



本标识根据「电器电子产品有害物质限制使用管理办法」,适用于在中华人民共和国销售的电器电子产品。标识中央的数字为环保使用期限的年数。只要您遵守该产品相关的安全及使用注意事项,在自制造日起算的年限内,不会产生对环境污染或人体及财产的影响。上述标识粘贴在机器背面。

下表是依据SJ/T 11364-2014 的规定编制。

产品中有害物质的名称及含量

部件名称	有害物质					
	铅 (Pb)	汞 (Hg)	镉 (Cd)	六价铬 (Cr(VI))	多溴联苯 (PBB)	多溴二苯醚 (PBDE)
印刷电路板	×	○	○	○	○	○
机箱	○	○	○	○	○	○
液晶显示器	×	○	○	○	○	○
其他	×	○	○	○	○	○

本表格依据SJ/T 11364 的规定编制。

○ : 表示该有害物质在该部件所有均质材料中的含量均在GB/T 26572规定的限量要求以下。

× : 表示该有害物质至少在该部件的某一均质材料中的含量超出GB/T 26572规定的限量要求。



EIZO Corporation

153 Shimokashiwano, Hakusan, Ishikawa 924-8566 Japan

EC REP

EIZO GmbH

Siemensallee 84, 76187 Karlsruhe, Germany



艺卓显像技术(苏州)有限公司

中国苏州市苏州工业园区展业路 8 号中新科技工业坊 5B

<http://www.eizoglobal.com>

Copyright © 2013-2017 EIZO Corporation. All rights reserved.



00N0L842E1 
U.M-RX650-4 

5th Edition-June, 2017 Printed in Japan.