

Instrukcja obsługi

RadiForce® RX650

Kolorowy monitor LCD

Ważne

Aby móc bezpiecznie i skutecznie używać monitora, należy zapoznać się z Instrukcją obsługi (tym dokumentem) oraz Podręcznikiem instalacji.









- Informacje na temat ustawień i regulacji znajdują się w Podręczniku instalacji.
- Najnowsza wersja Instrukcji obsługi jest dostępna w naszej witrynie internetowej:

<http://www.eizoglobal.com>



SYMBOLE DOTYCZĄCE BEZPIECZEŃSTWA

W tym podręczniku i urządzeniu są używane przedstawione poniżej symbole dotyczące bezpieczeństwa. Oznaczają one ważne informacje. Należy się z nimi dokładnie zapoznać.

OSTRZEŻENIE  Niestosowanie się do informacji oznaczonych słowem OSTRZEŻENIE może spowodować poważne obrażenia i zagrożenie życia.	UWAGA  Niestosowanie się do informacji oznaczonych słowem UWAGA może spowodować obrażenia i/ lub uszkodzenie mienia lub produktu.
	Oznacza ostrzeżenie lub konieczność specjalnego zwrócenia uwagi. Na przykład  oznacza zagrożenie porażeniem prądem.
	Oznacza działanie zabronione. Na przykład  oznacza „Nie demontować”.
	Oznacza czynność obowiązkową. Na przykład  oznacza „Uziemić urządzenie”.

Produkt został przygotowany do eksploatacji w regionie, do którego został dostarczony. Używanie urządzenia poz tym regionem może spowodować jego nieprawidłową pracę.

Żadna część tego podręcznika nie może być reprodukowana, przechowywana w systemach pobierania ani przesyłana w jakiegokolwiek formie i za pomocą jakichkolwiek środków elektronicznych, mechanicznych i innych bez uzyskania wcześniejszej pisemnej zgody firmy EIZO Corporation.

Firma EIZO Corporation nie jest zobligowana do zachowania poufności jakichkolwiek przesłanych materiałów ani informacji, o ile nie istnieją wcześniejsze ustalenia dotyczące faktu odebrania wymienionych informacji przez firmę EIZO Corporation. Mimo dołożenia wszelkich starań mających na celu zapewnienie aktualności informacji zawartych w tym podręczniku należy pamiętać, że dane techniczne monitora firmy EIZO mogą zostać zmienione bez informowania o tym fakcie.

ŚRODKI OSTROŻNOŚCI

● WAŻNE

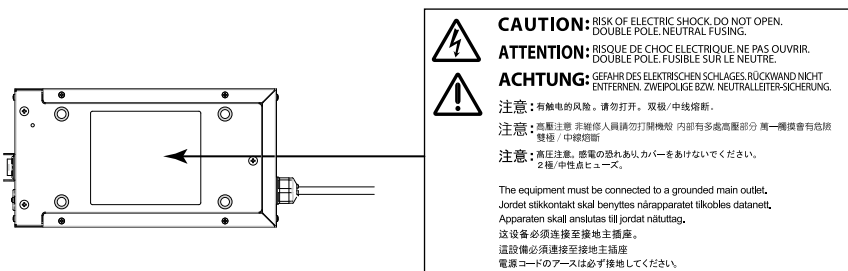
- Produkt został przygotowany do eksploatacji w regionie, do którego został dostarczony. Używanie urządzenia poza tym regionem może spowodować jego pracę niezgodnie ze specyfikacją techniczną.
- Aby zapewnić bezpieczną i prawidłową eksploatację, należy dokładnie zapoznać się z tą sekcją oraz z ostrzeżeniami na monitorze.

Położenie tekstu ostrzeżenia

Monitor



Zasilacz sieciowy



Symbole na urządzeniu

Symbol	Objaśnienie symbolu	
	Główny włącznik zasilania na zasilaczu:	Naciśnij, aby wyłączyć główne zasilanie monitora.
	Główny włącznik zasilania na zasilaczu:	Naciśnij, aby włączyć główne zasilanie monitora.
	Główny włącznik zasilania:	Dotknij, aby włączyć lub wyłączyć zasilanie monitora.
	Prąd przemienny	
	Prąd stały	
	Niebezpieczeństwo porażenia prądem elektrycznym	
	UWAGA:	Patrz „SYMBOLE DOTYCZĄCE BEZPIECZEŃSTWA” (strona 2).
	Oznaczenie WEEE:	Produkt należy usuwać oddzielnie, materiały mogą być poddawane recyklingowi.
	Oznaczenie CE:	Oznaczenie zgodności UE zgodnie z zapisami Dyrektywy 93/42/EWG i 2011/65/UE.
	Producent	
	Data produkcji	



OSTRZEŻENIE

Jeśli urządzenie zaczyna wydzielać dym, zapach spalenizny lub emitować dziwne dźwięki, należy natychmiast odłączyć zasilanie i skontaktować się z przedstawicielem firmy EIZO.

Próba korzystania z niesprawnego urządzenia może spowodować pożar, porażenie prądem elektrycznym lub uszkodzenie urządzenia.

Nie wolno otwierać ani modyfikować urządzenia.

Próba otwarcia urządzenia lub jego modyfikacji może spowodować pożar, porażenie prądem elektrycznym lub poparzenia.



Nie wolno obracać tulei w celu samodzielnego naprawienia kabla zasilania.

Niezastosowanie się do tego wymagania może spowodować pożar, porażenie prądem elektrycznym lub uszkodzenie urządzenia.



Wszystkie czynności serwisowe mogą być wykonywane wyłącznie przez wykwalifikowanych pracowników.

Próba samodzielnego naprawienia urządzenia (na przykład przez otwarcie lub zdjęcie elementów obudowy) może spowodować pożar, porażenie prądem elektrycznym lub uszkodzenie urządzenia.

Niewielkie przedmioty i płyny należy trzymać z daleka od urządzenia.

Przypadkowe wpadnięcie niewielkich przedmiotów do wnętrza obudowy przez otwory wentylacyjne lub rozlanie płynu do wnętrza obudowy może spowodować pożar, porażenie prądem elektrycznym lub uszkodzenie urządzenia. Jeśli przedmiot lub płyn wpadnie/rozleje się do wnętrza obudowy, należy natychmiast odłączyć zasilanie urządzenia. Przed ponownym użyciem urządzenie powinno zostać sprawdzone przez wykwalifikowanego pracownika serwisu.



Ustawić urządzenie na solidnej i stabilnej powierzchni.

Jeśli urządzenie zostanie ustawione na nieodpowiedniej powierzchni, może się przewrócić i uszkodzić lub doprowadzić do obrażeń ciała. Jeśli urządzenie przewróci się, natychmiast odłączyć je od zasilania i skontaktować się z lokalnym przedstawicielem firmy EIZO. Nie wolno dalej używać uszkodzonego urządzenia. Może to spowodować pożar lub porażenie prądem elektrycznym.



Korzystać z urządzenia w odpowiednim miejscu.

Niezastosowanie się do tego wymagania może spowodować pożar, porażenie prądem elektrycznym lub uszkodzenie urządzenia.

- Urządzenie jest przeznaczone do użytku wyłącznie w pomieszczeniach.
- Nie umieszczać urządzenia w systemach transportowych (np. na statkach, w samolotach, pociągach, samochodach itp.).
- Nie umieszczać urządzenia w miejscu zakurzonej lub wilgotnym.
- Nie umieszczać urządzenia w miejscach, w których woda może osiągnąć ekranu (np. w łazience lub w kuchni).
- Nie umieszczać urządzenia w miejscach, w których na ekran oddziaływałyby bezpośrednio para wodna.
- Nie umieszczać urządzenia w pobliżu nawilzaczy lub urządzeń wytwarzających ciepło.
- Nie umieszczać urządzenia w miejscach, w których na ekran oddziaływałyby bezpośrednio promienie słoneczne.
- Nie umieszczać urządzenia w pobliżu łatwopalnego gazu.
- Nie umieszczać w środowiskach z gazami powodującymi korozję (jak dwutlenek siarki, siarkowódór, dwutlenek azotu, chlor, amoniak i ozon).
- Nie umieszczać w środowiskach zawierających pyły, czynniki przyspieszające korozję w atmosferze (jak chlorek sodu i siarka), metale przewodzące itp.



Dzieci, które bawią się torebkami plastikowymi, mogą się udusić. Torebki należy trzymać z dala od dzieci.

Używać dołączonego zasilacza.

Dołączony zasilacz (PSA-073) jest przeznaczony do eksploatacji wyłącznie z tym produktem. Nie wolno używać tego zasilacza z innymi urządzeniami. Podłączenie urządzenia do zasilacza o innej charakterystyce może doprowadzić do pożaru lub porażenia prądem.

OSTRZEŻENIE

Używać dostarczonego kabla zasilania i standardowego gniazda zasilania w danym kraju.

Przestrzegać nominalnego napięcia dla kabla zasilania. Niezastosowanie się do tego wymagania może spowodować pożar lub porażenie prądem elektrycznym.

Zasilanie: 100–120/200–240 V AC, 50/60 Hz

Aby odłączyć którykolwiek kabel zasilania, mocno chwycić wtyczkę i pociągnąć ją.

Szarpanie za kabel może go uszkodzić i spowodować pożar lub porażenie prądem.



Urządzenie musi być podłączone do uziemionego gniazda zasilania.

Niezastosowanie się do tego wymagania może spowodować pożar lub porażenie prądem elektrycznym.



Należy pamiętać o użyciu poprawnego napięcia.

- Urządzenie jest przeznaczone do pracy wyłącznie pod określonym napięciem. Próba podłączenia urządzenia do napięcia innego niż podane w tej instrukcji może spowodować pożar, porażenie prądem elektrycznym lub uszkodzenie.
Zasilanie: 100–120/200–240 V AC, 50/60 Hz
 - Nie wolno przeciążać obwodów elektrycznych. Niezastosowanie się do tego wymagania może spowodować pożar lub porażenie prądem elektrycznym.
-

Kabel zasilania i zasilacz należy traktować delikatnie.

Kabel zasilania i zasilacz należy traktować delikatnie.

Nie wolno na nich ustawiać ciężkich przedmiotów, ciągnąć ich ani związywać. Używanie uszkodzonego kabla lub zasilacza może spowodować pożar lub porażenie prądem.



Aby zachować bezpieczeństwo elektryczne, nie wolno podłączać ani odłączać kabla zasilania w pobliżu pacjentów.

Podczas burzy nie wolno dotykać wtyczki, zasilacza ani kabla zasilania.

Niezastosowanie się do tego wymagania może spowodować porażenie prądem elektrycznym.



Informacje o montażu podstawy z ramieniem można znaleźć w podręczniku użytkownika podstawy.

Należy zadbać o jej bezpieczne zamocowanie.

Niezastosowanie się do tego wymagania może spowodować odłączenie się urządzenia oraz obrażenia lub uszkodzenie urządzenia. Przed instalacją należy upewnić się, czy biurko, ściany lub inne elementy, do których ma zostać zamocowana podstawa z ramieniem, są wystarczająco wytrzymałe. Jeśli urządzenie przewróci się, należy skontaktować się z lokalnym przedstawicielem firmy EIZO. Nie wolno dalej używać uszkodzonego urządzenia. Może to spowodować pożar lub porażenie prądem elektrycznym. Mocując ponownie ruchomą podstawę po jej demontażu, użyć tych samych wkrętów i zadbać o ich dokładne dokręcenie.

Nie wolno dotykać uszkodzonego panelu LCD bezpośrednio niechronionymi rękami.

Jeśli do oczu lub jamy ustnej dostanie się ciekły kryształ z uszkodzonego panelu, może to spowodować zatrucie. Jeśli dojdzie do kontaktu panelu ze skórą lub inną częścią ciała, należy ją dokładnie umyć. W przypadku wystąpienia niepokojących objawów należy skonsultować się z lekarzem.



Fluorescencyjne lampy podświetlające zawierają rtęć (nie dotyczy produktów z podświetlaniem LED). Należy je utylizować zgodnie z lokalnymi lub krajowymi przepisami.

Ekspozycja na rtęć może mieć szkodliwy wpływ na układ nerwowy, powodując drgawki, zaniki pamięci i ból głowy.

UWAGA

Przenosząc urządzenie, należy zachować należyłą ostrożność.

Przed rozpoczęciem przenoszenia urządzenia odłączyć od niego kabel zasilania i inne przewody.

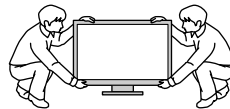
Przenoszenie urządzenia razem z kablami jest niebezpieczne.

Niezastosowanie się do tego zalecenia może doprowadzić do obrażeń.

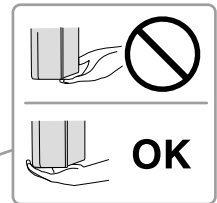
Urządzenie należy przenosić lub ustawiać zgodnie z podanym opisem.

- Niosąc urządzenie, chwycić je i trzymać tak, jak przedstawiono na poniższej ilustracji.
- Z powodu swojej wagi urządzenie nie może być rozpakowywane ani przenoszone przez jedną osobę.

Upuszczenie urządzenia może spowodować jego uszkodzenie lub obrażenia ciała.



OK



Nie wolno zasłaniać otworów wentylacyjnych obudowy.

- Nie wolno umieszczać żadnych przedmiotów na otworach wentylacyjnych.
- Nie wolno instalować urządzenia w zamkniętym miejscu.
- Nie wolno używać urządzenia w pozycji leżącej lub do góry nogami.

Zablokowanie otworów wentylacyjnych uniemożliwia prawidłowy przepływ powietrza i może spowodować pożar, porażenie prądem elektrycznym lub uszkodzenie urządzenia.



Nie wolno dotykać wtyczki ani zasilacza mokrymi rękami.

Niezastosowanie się do tego wymagania może spowodować porażenie prądem elektrycznym.



Należy używać łatwo dostępnego gniazda zasilania.

Zapewni to możliwość szybkiego odłączenia zasilania w przypadku wystąpienia problemu.

Uwaga: zasilacz podczas eksploatacji rozgrzewa się.

- Nie wolno go zasłaniać ani ustawiać niczego na nim. Nie należy ustawiać zasilacza na rzeczach, które pobierają ciepło, takich jak dywany, wykładziny itd. Zasilacz nie może być narażony na bezpośrednie działanie promieni słonecznych oraz źródeł ciepła (np. grzejników). Niezastosowanie się do tego wymagania może spowodować pożar.
- Nie wolno dotykać niechronionymi rękami. Może to spowodować poparzenia.
- Przed przeniesieniem monitora ustawić włącznik zasilania w położeniu wyłączonym, odłączyć kabel zasilania od gniazda i odczekać, aż urządzenie całkowicie ostygnie.

Nie wolno ustawiać zasilacza tak, aby zwiisał na kablu.

Niezastosowanie się do tego wymagania może spowodować pożar lub porażenie prądem elektrycznym.



Obszar wokół wtyczki zasilania oraz otworu wentylacyjnego monitora i zasilacza należy okresowo czyścić.

Dostanie się do wtyczki kurzu, wody lub oleju może być przyczyną pożaru.

Przed rozpoczęciem czyszczenia urządzenia należy je odłączyć.

Czyszczenie urządzenia podłączonego do gniazda zasilania może być przyczyną porażenia prądem elektrycznym.

Jeśli urządzenie ma być przez dłuższy czas nieużywane, wyłączyć urządzenie głównym wyłącznikiem, a następnie wyjąć wtyczkę kabla zasilania z gniazda. Poprawi to poziom bezpieczeństwa i pozwoli zaoszczędzić prąd.

Produkt może być używany wyłącznie w środowisku medycznym, lecz nie może stykać się z pacjentem.

Informacja o tym monitorze

Ten produkt jest przeznaczony wyłącznie do wyświetlania cyfrowych obrazów w celu ich oceny i analizy przez wykwalifikowanych diagnostyków.

W zastosowaniach wymienionych powyżej produkt powinien być ustawiony poziomo.

Produkt został przygotowany do eksploatacji w regionie, do którego został dostarczony. Używanie urządzenia poza tym regionem może spowodować jego pracę niezgodnie ze specyfikacją techniczną.

Eksploatowanie produktu w obszarach innych niż przedstawione w tej instrukcji może nie być objęte gwarancją.

Dane techniczne podane w tej instrukcji są prawdziwe wyłącznie przy jednoczesnej eksploatacji:

- kabli zasilania dołączonych do produktu,
 - określonych kabli sygnału.
-

Należy używać wyłącznie elementów opcjonalnych wyprodukowanych lub określonych przez firmę EIZO.

Stabilizacja wydajności elementów elektrycznych trwa ok. 30 minut. Dlatego aby wykonać regulację monitora, należy poczekać 30 minut po jego włączeniu lub wznowieniu z trybu oszczędzania energii.

Ustawienie niższej jaskrawości monitora pozwoli zmniejszyć zmiany w luminancji spowodowane długą eksploatacją oraz zachować stabilną jakość obrazu. Dodatkowo należy regularnie wykonywać kalibrację monitora i test stałości (w tym kontrolę skali szarości). Więcej informacji na ten temat można znaleźć w podręczniku instalacji, w sekcji „Oprogramowanie kontroli jakości monitora”.

Długie wyświetlanie jednego obrazu może spowodować pozostawienie na ekranie jego poświaty. Aby uniknąć takich sytuacji, należy włączyć wygaszacz ekranu lub tryb oszczędzania energii.

W razie umieszczenia tego produktu na biurku z lakierowanym blatem, powierzchnia blatu pod podstawą może ulec odbarwieniu ze względu na skład gumy. Sprawdź powierzchnię biurka przed użyciem.

Aby monitor wyglądał jak nowy i mógł być dłużej eksploatowany, zalecamy jego regularne czyszczenie (patrz „Czyszczenie” (strona 8)).

Ekran może mieć pewną liczbę punktów świetlnych lub uszkodzonych pikseli. Wynika to z charakterystyki panelu i nie oznacza usterki.

Podświetlenie panelu LCD ma określony czas eksploatacji. Gdy ekran stanie się ciemniejszy lub zacznie migać, należy skontaktować się z lokalnym przedstawicielem firmy EIZO.

Nie wolno mocno naciskać panelu lub krawędzi obudowy. Może to spowodować uszkodzenie ekranu, na przykład pojawienie się zakłóceń. Trwały nacisk na panel może spowodować obniżenie jego jakości lub uszkodzenie. Jeśli na panelu pozostaną ślady nacisku, należy wyświetlić na monitorze czarny lub biały obraz. Powinno to umożliwić usunięcie problemu.

Nie wolno rysować ani naciskać panelu żadnymi ostrymi przedmiotami. Może to spowodować jego uszkodzenie. Nie wolno czyścić panelu chusteczkami. Może to spowodować jego porysowanie.

Gdy do pomieszczenia zostanie przyniesiony chłodny monitor lub temperatura pomieszczenia szybko wzrośnie, we wnętrzu monitora i na jego powierzchni może dojść do kondensacji pary wodnej. W takiej sytuacji nie wolno włączać monitora. Zamiast tego należy poczekać na zniknięcie pary wodnej. Niezastosowanie się do tego zalecenia może spowodować uszkodzenie monitora.

Czyszczenie

Uwaga

- Środki chemiczne, takie jak alkohol lub roztwory antyseptyczne, mogą spowodować zmatowienie, spłowienie lub odbarwienie obudowy lub panelu oraz obniżenie jakości obrazu.
- Nie wolno używać rozpuszczalników, benzenu, wosku ani środków ściernych. Mogą one spowodować uszkodzenie obudowy lub panelu.

Informacja

- Do czyszczenia obudowy i powierzchni panelu należy używać opcjonalnego zestawu do czyszczenia ekranów ScreenCleaner.

Plamy na obudowie i panelu można usunąć miękką ścierką nawilżoną wodą.

Środki chemiczne, które mogą być używane do czyszczenia

Nazwa	Nazwa produktu
Etanol	Etanol
Alkohol izopropylowy	Alkohol izopropylowy
Chlorheksydyna	Hibitane
Chlorek benzalkoniowy	Welpas
Alkilodiaminoetyloglicyna	Tego 51
Glutaral	SteriHyde
Glutaral	Cidex Plus28

Aby wygodnie używać monitora

- Ustawienie zbyt niskiej lub wysokiej jasności może być niekorzystne dla oczu. Należy dopasować jasność monitora do warunków otoczenia.
- Długotrwałe patrzenie na monitor jest męczące dla oczu. Z tego powodu co godzinę należy zrobić 10-minutową przerwę.

SPIS TREŚCI

ŚRODKI OSTROŻNOŚCI	3
● WAŻNE	3
Informacja o tym monitorze	7
Czyszczenie	8
Aby wygodnie używać monitora	8
SPIS TREŚCI	9
Rozdział 1 Wprowadzenie	10
1-1. Cechy	10
1-2. Zawartość opakowania	11
1-3. Dysk CD-ROM EIZO LCD Utility Disk	11
● Zawartość dysku i opis programów	11
● Używanie programów RadiCS LE i ScreenManager Pro for Medical	11
1-4. Elementy sterujące i funkcje	12
Rozdział 2 Przygotowanie	13
2-1. Zgodne rozdzielczości	13
2-2. Kable połączeniowe	14
2-3. Regulacja wysokości i nachylenia ekranu	15
2-4. Mocowanie uchwytu kabla zasilania	16
Rozdział 3 Rozwiązywanie problemów	17
● Tabela z kodami błędów	18
Rozdział 4 Dane techniczne	19
Rozdział 5 Słownik	22
Dodatek	24
Znak towarowy	24
Licencja	25
Standard medyczny	25
Deklaracja zgodności FCC	26
Informacja o zgodności elektromagnetycznej: ...	27
Pomiary chińskie w zakresie zgodności z dyrektywą RoHS Zgodność w Chinach RoHS	30

Rozdział 1 Wprowadzenie

Dziękujemy za wybranie monitora kolorowego LCD firmy EIZO.

1-1. Cechy

- 30 cali
- Obsługa rozdzielczości do 3280 × 2048 pikseli (łącznie: 6 mln pikseli)
- Panel o wysokim kontraście (1000:1)
Wyświetlanie ostrych obrazów
- Obsługa interfejsu DisplayPort (przy obrazie 8- lub 10-bitowym; bez przesyłania sygnału audio)
- Funkcja „PbyP (Picture by Picture)” (Obraz obok obrazu) pozwala na jednoczesne wyświetlanie dwóch sygnałów.
Szerokopasmowy ekran ze zredukowaną do minimum ramką zapewnia wygodniejszą i wydajniejszą pracę w porównaniu z dwoma monitorami ustawionymi obok siebie.
- Funkcja Hybrid Gamma automatycznie rozpoznaje obszary obrazów monochromatycznych i kolorowych na jednym ekranie oraz wyświetla stan każdego zestawu.
*1 Skuteczność rozpoznawania zależy od wyświetlanego obrazu. Należy pamiętać o sprawdzeniu używanego oprogramowania. Szczegółowe informacje na ten temat można znaleźć w Podręczniku instalacji (na dysku CD-ROM).
- Funkcja RadiCS SelfQC oraz wbudowany zintegrowany czujnik przedni pozwalają na wykonywanie niezależnych okresowych kalibracji i wykonywanie kontroli skali szarości monitora.
Szczegółowe informacje na ten temat można znaleźć w Podręczniku instalacji (na dysku CD-ROM).
- Funkcja przełączania trybu pracy CAL Switch umożliwia wybranie optymalnego sposobu wyświetlania obrazu.
Szczegółowe informacje na ten temat można znaleźć w Podręczniku instalacji (na dysku CD-ROM).
- Wybór ekranu zgodności DICOM (strona 22) Part 14.
- Dołączone oprogramowanie do kontroli jakości RadiCS LE umożliwia kalibrację monitora i zarządzanie historią kalibracji.
Patrz „1-3. Dysk CD-ROM EIZO LCD Utility Disk” (strona 11).
- Dołączone oprogramowanie ScreenManager Pro for Medical umożliwia regulację obrazu za pomocą myszy i klawiatury.
Patrz „1-3. Dysk CD-ROM EIZO LCD Utility Disk” (strona 11).
- Funkcja oszczędzania energii
Produkt został wyposażony w funkcję oszczędzania energii.
 - Po wyłączeniu głównego zasilania pobór mocy wynosi 0 W.
Monitor jest wyposażony w główny włącznik zasilania.
Gdy monitor nie jest używany, można wyłączyć jego zasilanie, używając głównego włącznika zasilania.
 - Czujnik obecności
Umieszczony z przodu monitora czujnik służy do wykrywania ruchu. Gdy użytkownik odsunie się od monitora, monitor przełączy się automatycznie w tryb oszczędzania energii i przestanie wyświetlać obrazy. Oznacza to zmniejszenie poboru mocy. Czułość czujnika i czas do włączenia trybu oszczędzania energii można dopasować do środowiska eksploatacji monitora oraz ruchów użytkownika.
Szczegółowe informacje na ten temat można znaleźć w Podręczniku instalacji (na dysku CD-ROM).
- Zwarta i lekka konstrukcja wymagająca mało miejsca
- Panel LED z podświetleniem LCD o długim czasie eksploatacji
- Wbudowany czujnik światła otoczenia
W niektórych sytuacjach czujnik może wskazywać inną wartość od zmierzonej oddzielnym urządzeniem do pomiaru intensywności oświetlenia.
Do używania tego czujnika musi zostać zainstalowany program RadiCS/RadiCS LE. Realizacja pomiarów jest wykonywana po wejściu przez użytkownika do odpowiedniego menu.
Więcej informacji na temat mierzonej wartości oraz sposobu wykonywania pomiaru można znaleźć w Podręczniku użytkownika programu RadiCS/RadiCS LE (na dysku CD-ROM).
- Monitor umożliwia wyświetlanie zawartości chronionej protokołem HDCP (High-bandwidth Digital Content Protection; tylko podczas używania interfejsu DisplayPort).

Uwaga

- Wysoka temperatura lub wilgotność może mieć wpływ na precyzję pomiaru zintegrowanego czujnika przedniego. Zalecamy, aby monitor był przechowywany i eksploatowany w następujących warunkach.
 - Temperatura: do 30°C
 - Wilgotność: do 70%
- Należy unikać przechowywania lub używania czujnika w miejscach, w których byłby narażony na bezpośrednie działanie promieni słonecznych.

1-2. Zawartość opakowania

Sprawdzić, czy w opakowaniu znajdują się wszystkie poniższe elementy. Jeśli brakuje jakichkolwiek elementów lub są one uszkodzone, skontaktować się z lokalnym przedstawicielem firmy EIZO.

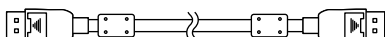
Informacja

- Opakowanie wraz z materiałami opakowaniowymi należy zachować na wypadek przyszłego przenoszenia lub transportowania monitora.

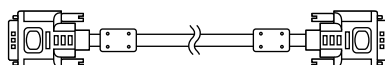
- Monitor
- Kabel zasilania



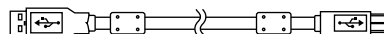
- Kabel sygnału cyfrowego: DisplayPort–DisplayPort (PP300) × 2 szt.



- Kabel sygnału cyfrowego: DVI-D–DVI-D (Dual Link; DD300DL) × 2 szt.



- Kabel USB: UU300



- Zasilacz sieciowy (PSA-073)
- Uchwyt kabla zasilania
- Dysk CD-ROM EIZO LCD Utility Disk
- Instrukcja obsługi (ten dokument)

1-3. Dysk CD-ROM EIZO LCD Utility Disk

Do produktu został dołączony dysk CD-ROM „EIZO LCD Utility Disk”. W poniższej tabeli przedstawiono zawartość dysku i opis programów.

● Zawartość dysku i opis programów

Na dysku znajdują się programy pozwalające na regulację monitora oraz Podręcznik instalacji. Informacje na temat uruchamiania dysku i uzyskiwania dostępu do plików można znaleźć w pliku Readme.txt.

Zawartość	Opis
Plik Readme.txt	
RadiCS LE (dla systemu Windows)	Oprogramowanie do kontroli jakości monitora, umożliwiające kalibrację monitora i zarządzanie historią kalibracji.
ScreenManager Pro for Medical (dla systemu Windows)	Oprogramowanie do regulacji ekranu za pomocą myszy i klawiatury.
Podręcznik instalacji monitora (plik PDF)	
Instrukcja obsługi monitora (plik PDF)	

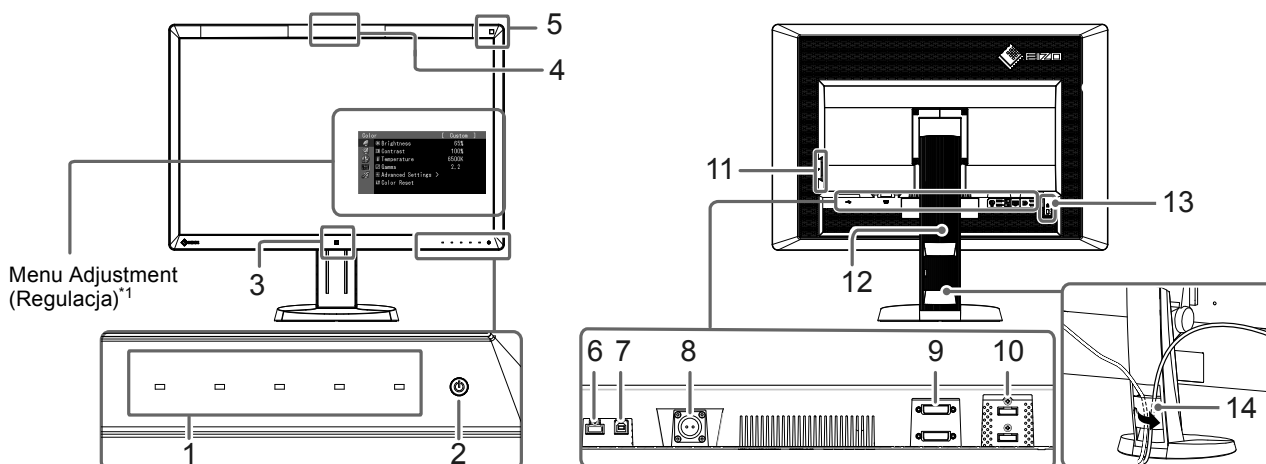
● Używanie programów RadiCS LE i ScreenManager Pro for Medical

Informacje o sposobie instalacji i obsługi programów RadiCS LE i ScreenManager Pro for Medical można znaleźć w umieszczonym na dysku odpowiednim Podręczniku użytkownika.

Aby użyć tego oprogramowania, należy podłączyć monitor do komputera, używając dołączonego kabla USB. Więcej informacji na ten temat można znaleźć w Podręczniku instalacji (na dysku CD-ROM).

1-4. Elementy sterujące i funkcje

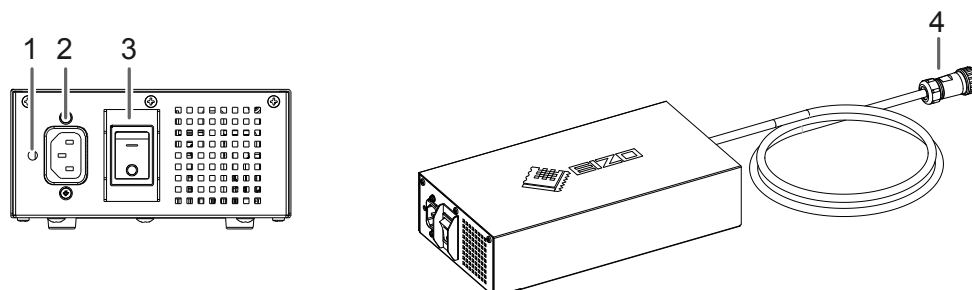
Monitor



1. Przełączniki	Zostanie wyświetlone menu. Aby zrealizować potrzebne operacje, wykonaj polecenia przedstawione w podręczniku.
2. Przełącznik 	<ul style="list-style-type: none"> • Umożliwia włączenie i wyłączenie zasilania. • Wskazuje stan pracy monitora. Zielony: praca, pomarańczowy: tryb oszczędzania energii, wyłączony: wyłączone zasilanie główne/zasilanie
3. Czujnik obecności	Wykrywa ruch osoby przed monitorem.
4. Zintegrowany czujnik przedni (wysuwany)	Służy do kalibracji i wykonywania funkcji „Grayscale Check” (Kontrola skali szarości).
5. Czujnik światła otoczenia	Mierzy oświetlenie otoczenia.
6. Port pobierania USB	Umożliwia podłączenie urządzenia peryferyjnego USB.
7. Port przekazywania USB	Służy do podłączenia kabla USB w celu korzystania z oprogramowania wymagającego połączenia USB lub do korzystania z funkcji koncentratora USB.
8. Złącze zasilania	Służy do podłączenia kabla zasilania AC.
9. Złącze sygnału wejściowego	Złącze DVI-D
10. Złącze sygnału wejściowego	Złącze DisplayPort
11. Port pobierania USB	Umożliwia podłączenie urządzenia peryferyjnego USB.
12. Podstawa	Umożliwia regulację wysokości i nachylenia ekranu monitora.
13. Gniazdo blokady zabezpieczającej	Pasujące do systemu zabezpieczeń Kensington MicroSaver.
14. Uchwyt kabla	Ośłania kable monitora.

*1 Informacje na temat obsługi można znaleźć w Podręczniku instalacji (na dysku CD-ROM).

Zasilacz sieciowy (PSA-073)



1. Otwór na uchwyt kabla zasilania	Służy do podłączenia uchwytu kabla zasilania.
2. Złącze zasilania	Służy do podłączenia kabla zasilania.
3. Główny włącznik zasilania	Umożliwia włączenie i wyłączenie głównego zasilania.
4. Kabel zasilania	Służy do połączenia z gniazdem zasilania monitora.

Rozdział 2 Przygotowanie

2-1. Zgodne rozdzielczości

Monitor obsługuje następujące rozdzielczości.

√ : Obsługiwana

Rozdzielczość*1	Obsługiwany sygnał	Częstotliwość taktowania zegara obrazu	Częstotliwość odchylenia pionowego	DisplayPort*2	DVI
640×480	VGA	240 MHz (maks.)	60 Hz	√	√
720×400	VGA TEXT		70 Hz	√	√
800×600	VESA		60 Hz	√	√
1024×768	VESA		60 Hz	√	√
1280×1024	VESA		60 Hz	√	√
1600×1200	VESA		60 Hz	√	√
1536×2048	VESA CVT RB		46 Hz	-	√
1536×2048	VESA CVT RB		60 Hz	√	√
1640×2048	VESA CVT RB		43 Hz	-	√
1640×2048*3	VESA CVT RB		60 Hz	√	√

*1 Rozdzielczości obsługiwane przez lewy i prawy ekran.

*2 Ma także zastosowanie do 10 bitów.

*3 Zalecana rozdzielczość.

Karta graficzna powinna być zgodna ze standardem VESA.

2-2. Kable połączeniowe

Uwaga

- Upewnij się, że monitor i komputer są wyłączone.
- W przypadku wymiany istniejącego monitora na ten monitor należy się upewnić, że przed podłączeniem komputera ustawienia rozdzielczości i częstotliwości odchylenia pionowego komputera zostały zmienione na takie, które odpowiadają temu monitorowi. Przed podłączeniem komputera należy zapoznać się z tabelą zgodnych rozdzielczości.

Informacja

- Przed podłączeniem do monitora kilku komputerów należy przeczytać Podręcznik instalacji (na dysku CD-ROM).

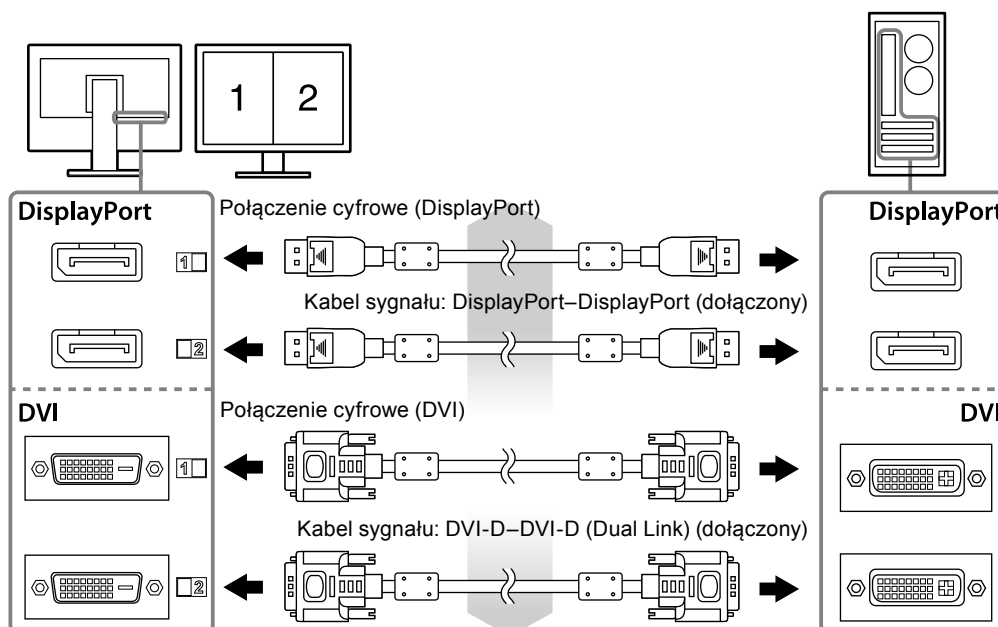
1. Podłącz kable sygnału do złącza sygnału wejściowego i do komputera.

Sprawdź kształt złączy i podłącz kable.

Po podłączeniu kabla sygnału dokręć wkręty złączy, aby zabezpieczyć połączenie.

Przykład połączenia:

DisplayPort 1–DisplayPort 2 / DisplayPort 1–DVI 2 / DVI 1–DisplayPort 2 / DVI 1–DVI 2



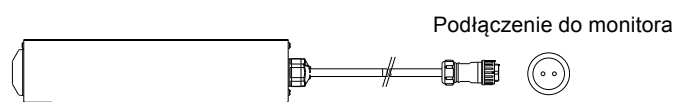
2. Podłącz kabel zasilania do gniazda zasilania monitora.

Uwaga

- Nie podłączaj ani nie odłączaj tego kabla, kiedy włączony jest zasilacz.
- Nie podłączaj zasilacza w nieprawidłowy sposób. Logo EIZO powinno być na wierzchu.

Sprawdź kształt złącza monitora i podłącz kabel zasilania.

Dokręć wkręty mocujące kabel zasilania.



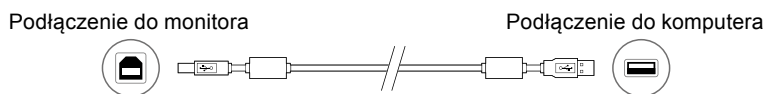
3. Zamocuj uchwyt kabla zasilania (patrz „2-4. Mocowanie uchwytu kabla zasilania” (strona 16)).

4. Podłącz kabel zasilania do gniazda zasilania i złącza zasilania zasilacza.

5. Włącz główne zasilanie.

-: włączone, ○: wyłączone

6. Jeśli używane jest oprogramowanie RadiCS LE lub ScreenManager Pro for Medical, podłącz kabel USB.



7. Włącz monitor, dotykając przycisk .

Wskaźnik zasilania monitora zaświeci na zielono.

8. Włącz komputer.

Na ekranie zostanie wyświetlony obraz.

Jeśli obraz nie pojawił się, przeczytaj „Rozdział 3 Rozwiązywanie problemów” (strona 17), aby uzyskać więcej informacji.

Uwaga

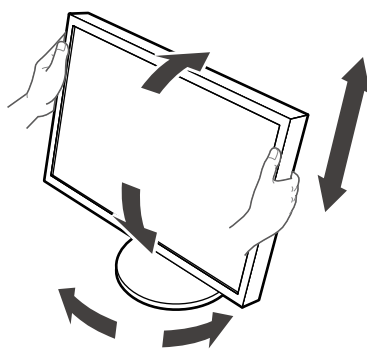
- Jeśli nie używasz monitora ani komputera, wyłącz te urządzenia.
- Aby zapewnić maksymalną oszczędność energii, wyłącz zasilanie przyciskiem. Wyłączenie monitora głównym włącznikiem zasilania lub wyciągnięcie kabla zasilania z gniazda powoduje odcięcie zasilania monitora.

Informacja

- Aby wydłużyć okres eksploatacji monitora i zmniejszyć redukcję jasności oraz pobór mocy, wykonaj następujące czynności:
 - Włącz funkcję oszczędzania energii w komputerze.
 - Jeśli nie używasz monitora ani komputera, wyłącz te urządzenia.

2-3. Regulacja wysokości i nachylenia ekranu

Aby uzyskać optymalne warunki pracy, dostosuj wysokość, nachylenie oraz kąt obrotu ekranu, trzymając ekran po bokach obiema rękoma.



Uwaga

- Upewnij się, że kable zostały prawidłowo podłączone.

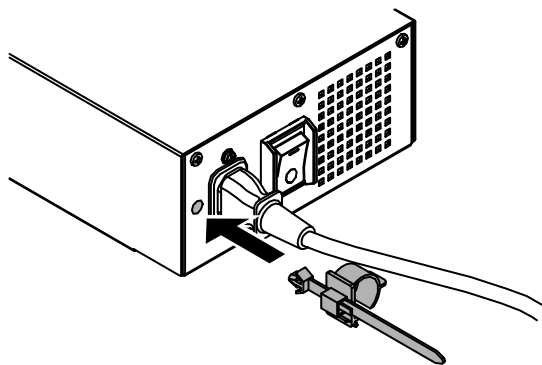
2-4. Mocowanie uchwyty kabla zasilania

Zamocuj uchwyt kabla zasilania, aby zabezpieczyć go przed spadaniem.

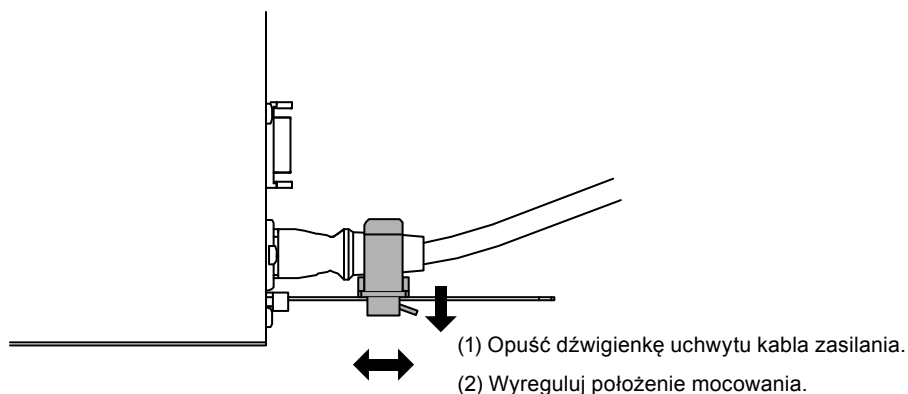
Uwaga

- Koniecznie zamocuj uchwyt kabla zasilania, kiedy zasilacz jest odłączony od zasilania lub przed wetknięciem złącza kabla zasilania do gniazda zasilacza.

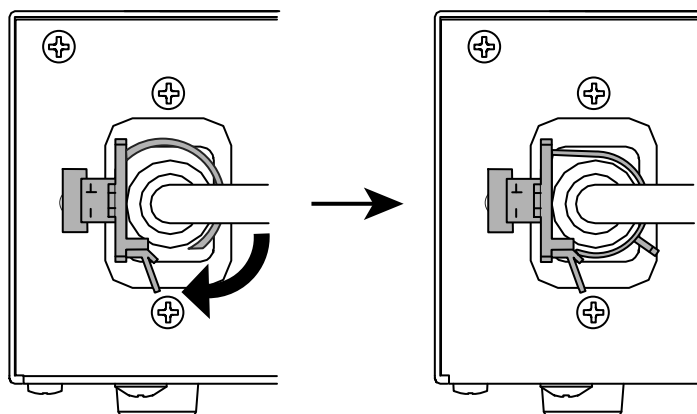
1. Podłącz dostarczony w zestawie uchwyt kabla zasilania do otworu uchwyty w zasilaczu.



2. Wyreguluj położenie złącza, aby pasowało do uchwyty kabla zasilania, jak na rysunku poniżej.



3. Zamocuj uchwyt kabla zasilania, aby zabezpieczyć go przed spadaniem.

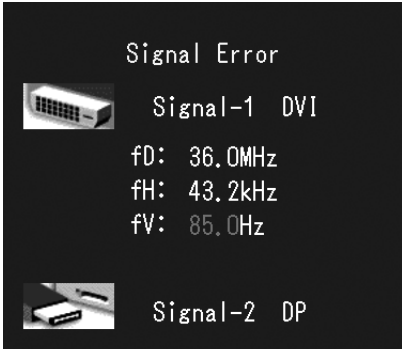


*Sprawdź, czy uchwyt kabla zasilania jest prawidłowo podłączony.

Rozdział 3 Rozwiązywanie problemów

Jeśli po zastosowaniu sugerowanych rozwiązań problem nadal występuje, należy skontaktować się z lokalnym przedstawicielem firmy EIZO.

Problem	Możliwa przyczyna i środki zaradcze
1. Brak obrazu <ul style="list-style-type: none"> Wskaźnik zasilania nie świeci. 	<ul style="list-style-type: none"> Sprawdź, czy kabel zasilania i kabel zasilacza sieciowego są podłączone prawidłowo. Włącz główny włącznik zasilania. Dotknij przycisku . Wyłącz główne zasilanie zasilacza prądu zmiennego, a następnie włącz je ponownie po kilku minutach.
<ul style="list-style-type: none"> Wskaźnik zasilania świeci na zielono. 	<ul style="list-style-type: none"> W menu ustawień zmień wartość ustawienia „Brightness” (Jaskrawość), „Contrast” (Kontrast) lub „Gain” (Wzmocnienie). Szczegółowe informacje można znaleźć w instrukcji karty graficznej. Wyłącz wtyczkę głównego zasilania, a następnie włącz ją ponownie.
<ul style="list-style-type: none"> Wskaźnik zasilania świeci na pomarańczowo. 	<ul style="list-style-type: none"> Przełącz sygnał wejściowy. Szczegółowe informacje na ten temat można znaleźć w Podręczniku instalacji (na dysku CD-ROM). Przesuń mysz lub naciśnij dowolny klawisz na klawiaturze. Sprawdź, czy komputer jest włączony. Jeśli w ustawieniu czujnika obecności została wybrana opcja „On” (Wł.), monitor mógł przełączyć się do trybu oszczędzania energii. Zbliź się do monitora. Wyłącz wtyczkę głównego zasilania, a następnie włącz ją ponownie.
<ul style="list-style-type: none"> Wskaźnik zasilania miga na pomarańczowo i zielono. 	<ul style="list-style-type: none"> Problem z urządzeniem podłączonym przez DisplayPort. Rozwiąż problem, wyłącz monitor i włącz go ponownie. Więcej informacji można znaleźć w Podręczniku użytkownika urządzenia wyjściowego.
2. Wyświetlany jest poniższy komunikat. <ul style="list-style-type: none"> Ten komunikat jest wyświetlany w przypadku braku sygnału wejściowego. Przykład: 	<p>Ten komunikat jest wyświetlany przy nieprawidłowym sygnale wejściowym (nawet jeśli sam monitor działa prawidłowo).</p> <ul style="list-style-type: none"> Komunikat pokazany po lewej stronie może zostać wyświetlony, jeśli któryś z komputerów nie będzie przysyłał sygnału zaraz po włączeniu zasilania. Sprawdź, czy komputer jest włączony. Sprawdź, czy kabel sygnału jest prawidłowo podłączony. Przełącz sygnał wejściowy. Szczegółowe informacje na ten temat można znaleźć w Podręczniku instalacji (na dysku CD-ROM).

Problem	Możliwa przyczyna i środki zaradcze
<ul style="list-style-type: none"> Ten komunikat wskazuje, że sygnał wejściowy nie należy do określonego zakresu częstotliwości. Przykład:  <p>fD: Częstotliwość taktowania zegara obrazu fH: Częstotliwość odchylenia poziomego fV: Częstotliwość odchylenia pionowego</p>	<ul style="list-style-type: none"> Sprawdź, czy ustawienia komputera odpowiadają wymaganiom rozdzielczości i częstotliwości odchylenia pionowego monitora (patrz „2-1. Zgodne rozdzielczości” (strona 13)). Uruchom ponownie komputer. Wybierz odpowiednie ustawienie za pomocą oprogramowania narzędziowego karty graficznej. Szczegółowe informacje można znaleźć w instrukcji karty graficznej.

● Tabela z kodami błędów

Kod błędu	Opis
0***	• Błąd występujący podczas realizacji funkcji „SelfCalibration” (Automatyczna kalibracja).
1***	• Błąd występujący podczas realizacji funkcji „Grayscale Check” (Kontrola skali szarości).
*1**	• Błąd występujący podczas realizacji funkcji DICOM.
*2**	• Błąd występujący podczas realizacji funkcji „Custom” (Ustawienie niestandardowe).
*3**	• Błąd występujący podczas realizacji funkcji CAL1.
*4**	• Błąd występujący podczas realizacji funkcji CAL2.
*5**	• Błąd występujący podczas realizacji funkcji CAL3
**10	• Maksymalna jasność monitora może być niższa od jasności docelowej. • Obniż jasność docelową.
**11	• Minimalna jasność monitora może być wyższa od jasności docelowej. • Zwiększ jasność docelową.
**34	• Czujnik nie został wyeksponowany w czasie kalibracji lub do czujnika dostało się światło. • Wyłącz zasilanie monitora, poczekaj kilka minut, włącz monitor ponownie i wykonaj funkcję „SelfCalibration” (Automatyczna kalibracja)/„Grayscale Check” (Kontrola skali szarości).
**61	• Czujnik nie został wyeksponowany. • Sprawdź, czy w pobliżu czujnika nie ma żadnych zbędnych przedmiotów. • Wykonaj ponownie funkcję „SelfCalibration” (Automatyczna kalibracja)/„Grayscale Check” (Kontrola skali szarości).
**94	• Z powodu następujących ustawień nie można wykonać funkcji „SelfCalibration” (Automatyczna kalibracja)/„Grayscale Check” (Kontrola skali szarości): - Do lewego ekranu nie jest przesyłany sygnał wejściowy, a rozdzielczość pionowa prawego ekranu jest mniejsza niż 2048 punktów. - Rozdzielczość pionowa lewego i prawego ekranu jest mniejsza niż 2048 punktów.
**95	• Warunki wykonywania funkcji „SelfCalibration” (Automatyczna kalibracja)/„Grayscale Check” (Kontrola skali szarości) mogły być nieodpowiednie. • Sprawdź warunki realizacji tych funkcji. Jeśli to konieczne, wykonaj je ponownie.

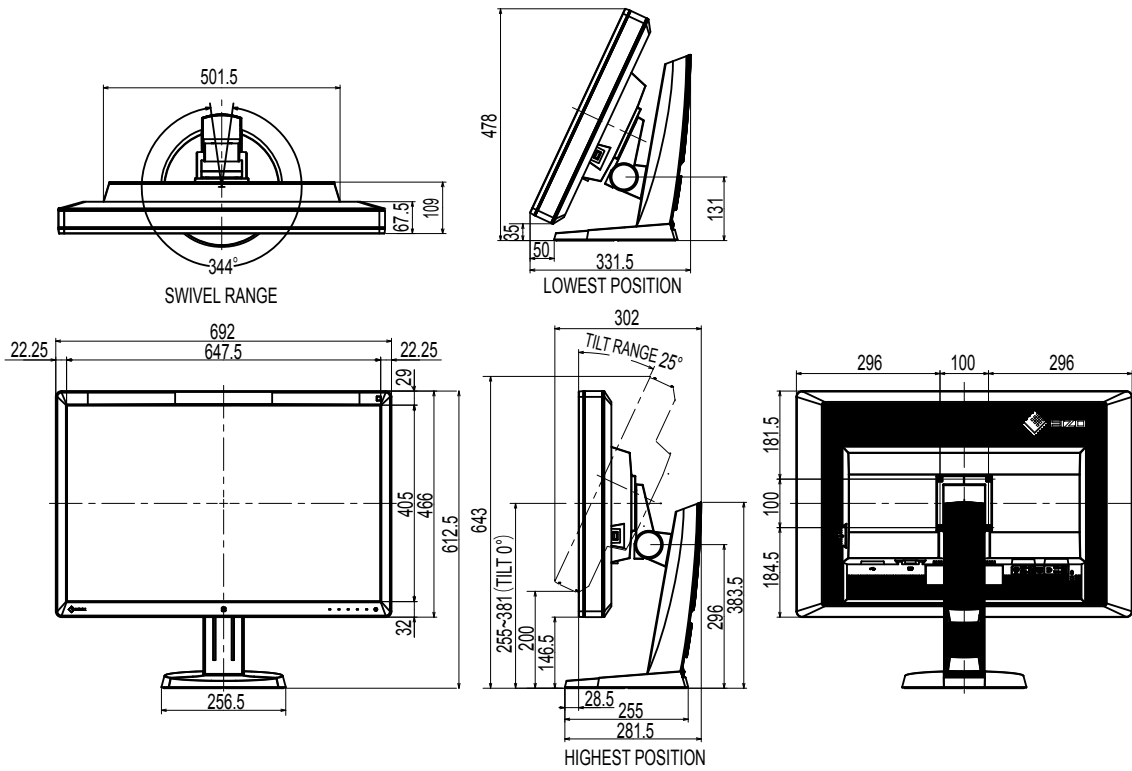
Rozdział 4 Dane techniczne

Panel LCD	Typ	RX650: IPS (antyodblaskowy) RX650-AR: IPS (antyrefleksyjny)
	Podświetlenie	LED
	Rozmiar	76 cm (30 cali) (przekątna: 76,1 cm)
	Rozdzielczość wewnętrzna	3280 punktów × 2048 linii
	Rozmiar ekranu (poz. × pion.)	645,5 mm × 403,0 mm
	Wielkość piksela	0,197 mm
	Wyświetlane kolory	10-bitowe (DisplayPort): maks. 1,07 mld kolorów z palety 68 mld kolorów 8-bitowe (DVI): maks. 16,77 mln kolorów z palety 68 mld kolorów
	Kąty wyświetlania (poz. / pion., typowe)	176° / 176°
	Zalecana jasność	400 cd/m ²
	Czas reakcji (typowy)	30 ms (czarny-biały-czarny)
	Sygnały wideo	Złącza wejściowe
Częstotliwość skanowania cyfrowego (poz. / pion.)		31 kHz – 129 kHz / 29 Hz – 61 Hz (DVI), 59 Hz – 61 Hz (DisplayPort) Tryb synchronizacji ramek: 29,5 Hz – 30,5 Hz (DVI), 59 Hz – 61 Hz
USB	Port	1 × port do przekazywania, 2 × port do pobierania
	Standard	USB 2.0
Zasilanie	Wejście (zasilacz sieciowy)	AC 100 V–120 V ±10%, 50/60 Hz 2,3 A–1,9 A AC 200 V–240 V ±10%, 50/60 Hz 1,2 A–1,0 A
	Wejście (Monitor)	DC 24,5 V 8,5 A
	Maksymalny pobór mocy	225 W lub mniej
	Tryb oszczędzania energii	6,0 W lub mniej Przy podłączonym wyłącznie sygnale DVI, bez podłączonego urządzenia USB, opcji „Input Selection” (Wybór źródła) ustawionej na „Manual” (Ręcznie) i „DC5V Output” (Wyjście 5 V DC) na „Off” (Wył.).
	Tryb czuwania	6,0 W lub mniej Przy podłączonym wyłącznie sygnale DVI, bez podłączonego urządzenia USB i opcji „DC5V Output” (Wyjście 5 V DC) ustawionej na „Off” (Wył.).
Specyfikacja fizyczna	Wymiary	692 mm × 478 mm – 612,5 mm × 331,5 mm (szer. × wys. × głęb.)
	Wymiary (Monitor)	692 mm × 466 mm × 109 mm (szer. × wys. × głęb.)
	Wymiary (zasilacz sieciowy)	148 mm × 74 mm × 280 mm (szer. × wys. × głęb.)
	Waga netto	Ok. 17,6 kg
	Waga netto (Monitor)	Ok. 13,6 kg
	Waga netto (zasilacz sieciowy)	Ok. 2,6 kg
	Zakres regulacji wysokości	165 mm (maks.), 126 mm (nachylenie: 0°)
	Nachylenie	25° w górę, 0° w dół
	Kąt obrotu	344°
Wymagane warunki eksploatacji	Temperatura:	0°C do 35°C (32°F do 95°F)
	Wilgotność	wilgotność względna RH od 20% do 80% (bez kondensacji)
	Ciśnienie powietrza	od 540 hPa do 1060 hPa
Wymagane warunki transportu/ przechowywania	Temperatura	–20°C do 60°C (–4°F do 140°F)
	Wilgotność	wilgotność względna RH od 10% do 90% (bez kondensacji)
	Ciśnienie powietrza	od 200 hPa do 1060 hPa

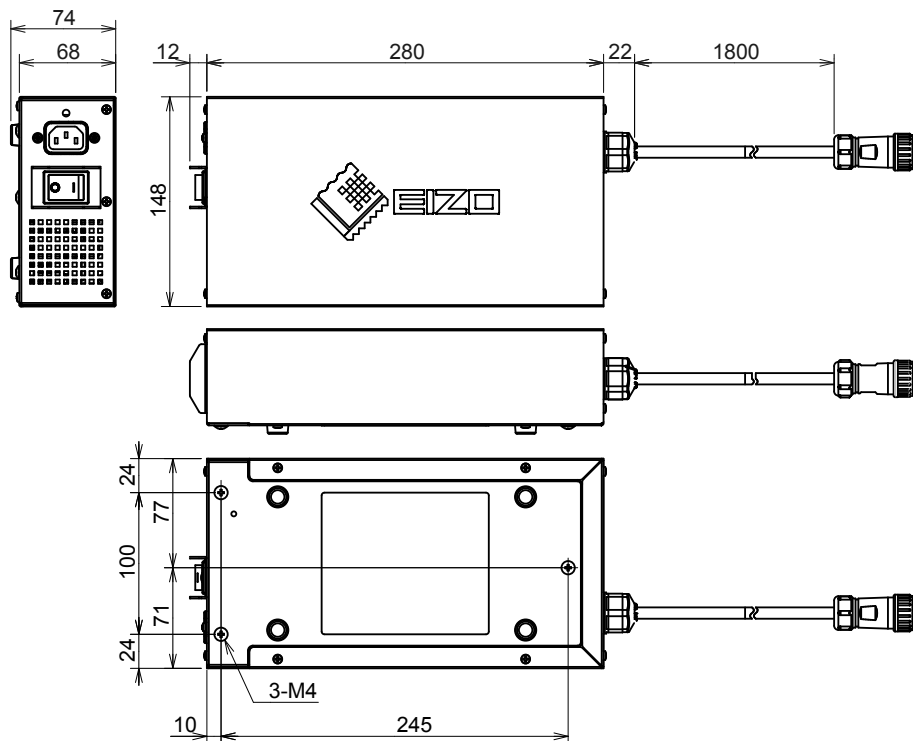
Wymiary zewnętrzne

Jednostka: mm (cal)

Monitor



Zasilacz sieciowy (PSA-073)



Akcesoria

Zestaw do kalibracji	EIZO RadiCS UX1, wersja 4.3.0 lub nowsza EIZO RadiCS Version Up Kit, wersja 4.3.0 lub nowsza
Program do zarządzania jakością przez sieć	EIZO RadiNET Pro, wersja 4.3.0 lub nowsza
Zestaw do czyszczenia	EIZO ScreenCleaner

Najnowsze informacje o akcesoriach i obsługiwanych kartach graficznych można znaleźć na naszej stronie internetowej.

<http://www.eizoglobal.com>

Rozdział 5 Słownik

DDC (Display Data Channel)

Opracowany przez organizację VESA standard komunikacji interaktywnej w zakresie ustawień itp. między komputerem i monitorem.

DICOM (Digital Imaging and Communication in Medicine)

Standard opracowany przez organizacje American College of Radiology oraz National Electrical Manufacturer's Association of the USA.

Urządzenia zgodne ze standardem DICOM umożliwiają przesyłanie obrazów i informacji medycznych. Standard DICOM Part 14 definiuje wyświetlanie cyfrowych obrazów medycznych w skali szarości.

DisplayPort

Jest to standard interfejsu do transmisji sygnału z obrazem zgodnego z normą VESA. Opracowano go w celu zastąpienia standardowych interfejsów DVI oraz analogowych. Za jego pomocą można przysyłać sygnał wizualny w wysokiej rozdzielczości i sygnał dźwiękowy (sygnały te nie są obsługiwane przez interfejs DVI). Jego dodatkowe funkcje obejmują obsługę 10-bitowego koloru, technologii ochrony praw autorskich, dłuższych kabli itd. Złącza w normalnym i mniejszym rozmiarze zostały zestandaryzowane.

DVI (Digital Visual Interface)

DVI to standard interfejsu cyfrowego. Za jego pomocą można bezpośrednio przysyłać dane cyfrowe z komputera bez strat sygnału.

W przypadku tego standardu używany jest system transmisji TMDS i złącza DVI. Istnieją dwa rodzaj złączy DVI. Pierwszym jest złącze DVI-D, które pozwala wyłącznie na przesyłanie sygnału cyfrowego. Drugim jest złącze DVI-I, które pozwala na jednoczesne przesyłanie sygnału cyfrowego i analogowego.

DVI DMPM (DVI Digital Monitor Power Management)

DVI DMPM to funkcja oszczędzania energii w przypadku interfejsu cyfrowego. Aby było możliwe włączenie funkcji oszczędzania energii DVI DMPM, potrzebne są funkcje „Monitor On (operating mode)” (Monitor Wł. (tryb pracy)) i „Active Off (power saving mode)” (Funkcja wyłączenia (tryb oszczędzania energii)).

Gain (Wzmocnienie)

Funkcja, która pozwala na dostosowanie parametrów koloru czerwonego, zielonego i niebieskiego. Monitor LCD wyświetla obraz, przesyłając światło przez panel z filtrem kolorów. Czerwony, zielony i niebieski to trzy kolory podstawowe. Wszystkie pozostałe kolory są wyświetlane przez odpowiednie zestawienie trzech kolorów podstawowych. Barwę koloru można zmienić, ustawiając intensywność (ilość) światła przesyłanego przez każdy filtr koloru.

Gamma

Ogólnie rzecz biorąc, jasność monitora zmienia się nieliniowo stosownie do poziomu sygnału wejściowego. Jest to tzw. „charakterystyka gamma”. Mała wartość gamma oznacza obraz o małym kontraście, a wysoka — o dużym.

HDCP (High-bandwidth Digital Content Protection)

System cyfrowego kodowania sygnału pozwalający na zabezpieczenie zawartości cyfrowej (obrazów, filmów itd.) przed kopiowaniem.

Pozwala to na bezpieczne przesyłanie cyfrowej zawartości przez interfejs DVI lub HDMI, kodując ją na wyjściu i dekodując na wejściu.

Jeśli urządzenia po obu stronach nie obsługują systemu HDCP, przesłanie zawartości cyfrowej nie będzie możliwe.

Rozdzielczość

Panel LCD jest zbudowany z wielu pikseli o określonym rozmiarze, podświetlanych w celu wyświetlenia obrazu. Rozdzielczość tego monitora wynosi 3280 pikseli w poziomie i 2048 w pionie. Oznacza to, że przy łącznej rozdzielczości lewego i prawego ekranu wynoszącej 3280 × 2048 podświetlane są wszystkie piksele z całego ekranu (1:1).

sRGB (Standard RGB)

Międzynarodowy standard odwzorowywania kolorów i przestrzeni kolorów w różnych urządzeniach peryferyjnych (np. monitorach, drukarkach, aparatach cyfrowych i skanerach). Jest to proste rozwiązanie, które w przypadku transmisji internetowej pozwala na wyświetlanie zbliżonych odcieni w urządzeniu nadającym i odbierającym.

Temperatura

Temperatura kolorów to metoda pomiaru odcienia bieli podawana w kelwinach. Przy niskiej temperaturze ekran nabiera czerwonego odcienia, a przy wysokiej — niebieskiego, podobnie do barwy ognia.

5000 K: biel z lekkim czerwonym odcieniem

6500 K: biel zbliżona do koloru światła dziennego

9300 K: biel z lekkim niebieskim odcieniem

Znak towarowy

HDMI i HDMI High-Definition Multimedia Interface oraz logo HDMI są znakami towarowymi lub zastrzeżonymi znakami towarowymi firmy HDMI Licensing, LLC w Stanach Zjednoczonych i innych krajach.

DisplayPort Compliance Logo oraz VESA są zastrzeżonymi znakami towarowymi stowarzyszenia Video Electronics Standards Association.

Acrobat, Adobe, Adobe AIR i Photoshop są zastrzeżonymi znakami towarowymi firmy Adobe Systems Incorporated w Stanach Zjednoczonych i innych krajach.

AMD Athlon i AMD Opteron są znakami towarowymi firmy Advanced Micro Devices, Inc.

Apple, ColorSync, eMac, iBook, iMac, iPad, Mac, MacBook, Macintosh, Mac OS, PowerBook i QuickTime są zastrzeżonymi znakami towarowymi firmy Apple Inc.

ColorMunki, Eye-One i X-Rite są znakami towarowymi lub zastrzeżonymi znakami towarowymi firmy X-Rite Incorporated w Stanach Zjednoczonych i/lub innych krajach.

ColorVision i ColorVision Spyder2 są zastrzeżonymi znakami towarowymi firmy DataColor Holding AG w Stanach Zjednoczonych.

Spyder3 i Spyder4 są zastrzeżonymi znakami towarowymi firmy DataColor Holding AG.

ENERGY STAR jest zastrzeżonym znakiem towarowym United States Environmental Protection Agency w Stanach Zjednoczonych oraz innych krajach.

GRACoL i IDEAlliance są zastrzeżonymi znakami towarowymi stowarzyszenia International Digital Enterprise Alliance.

NEC jest zastrzeżonym znakiem towarowym firmy NEC Corporation.

PC-9801 i PC-9821 są znakami towarowymi firmy NEC Corporation.

NextWindow jest zastrzeżonym znakiem towarowym firmy NextWindow Ltd.

Intel, Intel Core i Pentium są zastrzeżonymi znakami towarowymi firmy Intel Corporation w Stanach Zjednoczonych i innych krajach.

PowerPC jest zastrzeżonym znakiem towarowym firmy International Business Machines Corporation.

PlayStation jest zastrzeżonym znakiem towarowym firmy Sony Computer Entertainment Inc.

PSP i PS3 są znakami towarowymi firmy Sony Computer Entertainment Inc.

RealPlayer jest zastrzeżonym znakiem towarowym firmy RealNetworks, Inc.

TouchWare jest znakiem towarowym firmy 3M Touch Systems, Inc.

Windows, Windows Media, Windows Vista, SQL Server i Xbox 360 są zastrzeżonymi znakami towarowymi firmy Microsoft Corporation w Stanach Zjednoczonych i innych krajach.

YouTube jest zastrzeżonym znakiem towarowym firmy Google Inc.

Firefox jest zastrzeżonym znakiem towarowym firmy Mozilla Foundation.

Kensington i MicroSaver są znakami towarowymi firmy ACCO Brands Corporation.

EIZO, logo EIZO, ColorEdge, DuraVision, FlexScan, FORIS, RadiCS, RadiForce, RadiNET, Raptor i ScreenManager są zastrzeżonymi znakami towarowymi firmy EIZO Corporation w Japonii i innych krajach.

ColorNavigator, EcoView NET, EIZO EasyPIX, EIZO ScreenSlicer, i•Sound, Screen Administrator i UniColor Pro są znakami towarowymi firmy EIZO Corporation.

Wszystkie pozostałe nazwy firm i produktów są znakami towarowymi lub zastrzeżonymi znakami towarowymi odpowiednich właścicieli.

Licencja

Napisy w tym produkcie są wyświetlane przy użyciu opracowanej przez firmę Ricoh czcionki bitmapowej Round Gothic (w wersji pogrubionej).

Standard medyczny

- Należy upewnić się, że końcowy system jest zgodny z wymogami standardu IEC60601-1-1.
- Urządzenia podłączane do zasilania emitują fale elektromagnetyczne, które mogą wpłynąć na pracę monitora, ograniczyć jego funkcjonalność, a nawet doprowadzić do jego uszkodzenia. Monitor należy umieścić w środowisku kontrolowanym, w którym takie czynniki nie występują.

Klasyfikacja urządzenia

- Rodzaj ochrony przed porażeniem prądem elektrycznym: klasa I
- Klasa EMC: EN60601-1-2:2007 grupa 1 klasa B
- Klasyfikacja urządzenia medycznego (MDD 93/42/EWG): klasa I
- Tryb pracy: ciągły
- Klasa IP: IPX0

Deklaracja zgodności FCC

Wyłącznie dla USA, Kanady itd. (napięcie znamionowe 100–120 V AC)

Deklaracja zgodności FCC

My, Strona odpowiedzialna

EIZO Inc.

5710 Warland Drive, Cypress, CA 90630

Tel.: (562) 431-5011

deklarujemy, że urządzenie

Nazwa handlowa: EIZO

Model: RadiForce RX650

jest zgodne z częścią 15 przepisów FCC. Eksploatacja tego urządzenia jest dozwolona pod dwoma warunkami: (1) Urządzenie nie może powodować szkodliwych zakłóceń. (2) Urządzenie musi przyjmować odbierane zakłócenia, w tym zakłócenia, które mogą powodować jego nieprawidłowe działanie.

Urządzenie zostało sprawdzone i uznane za zgodne z wymaganiami dotyczącymi urządzeń cyfrowych klasy B zgodnie z częścią 15 przepisów FCC. Powyższe wymagania zostały opracowane w celu zapewnienia należytej ochrony przed szkodliwym wpływem urządzeń w przypadku instalacji w warunkach domowych. Niniejsze urządzenie wytwarza, używa i może emitować częstotliwość radiową. Jeśli urządzenie jest zainstalowane i użytkowane niezgodnie z zaleceniami producenta, może emitować szkodliwe zakłócenia sygnałów radiowych. Nie można jednak zagwarantować, że w przypadku konkretnej instalacji zakłócenia nie wystąpią. Jeśli niniejsze urządzenie wywołuje zakłócenia w odbiorze radiowym lub telewizyjnym, które można zidentyfikować poprzez wyłączenie i ponowne włączenie urządzenia, użytkownik powinien podjąć próbę usunięcia zakłóceń w następujący sposób.

- * Zmienić ustawienie lub położenie anteny odbiorczej.
- * Zwiększyć odstęp pomiędzy urządzeniem a odbiornikiem.
- * Podłączyć urządzenie do innego gniazda elektrycznego tak, aby było zasilane z innego obwodu niż odbiornik.
- * Skonsultować się z dostawcą lub technikiem RTV w celu uzyskania pomocy.

Jakiegokolwiek zmiany i modyfikacje urządzenia, dokonane bez zgody strony odpowiedzialnej za zgodność z przepisami, mogą skutkować utratą upoważnienia do używania urządzenia.

Uwaga

Aby zachować zakłócenia w zakresie przewidzianym dla urządzeń cyfrowych klasy B, należy użyć kabla określonego poniżej lub kabla sygnału firmy EIZO.

- Kabel AC
- Ekranowany kabel sygnału (dołączony)

Informacja dla Kanady

Niniejsze urządzenie cyfrowe klasy B jest zgodne z kanadyjskimi przepisami ICES-003.
Cet appareil numérique de la classe B est conforme à la norme NMB-003 du Canada.

Informacja o zgodności elektromagnetycznej:

Podstawową funkcją urządzeń z serii RadiForce jest wyświetlanie obrazów i wykonywanie zwykłych działań przez użytkowników.



UWAGA

Urządzenia z serii RadiForce wymagają specjalnych środków ostrożności w zakresie zgodności elektromagnetycznej. Należy je instalować i przekazywać do eksploatacji oraz używać ich zgodnie z poniższymi informacjami.

Nie wolno używać innych kabli niż dołączone do urządzenia lub określone jako poprawne.

Używanie innych kabli może zwiększyć poziom emisji lub zmniejszyć odporność.

Długość kabla: maks. 3 m

W pobliżu urządzeń z serii RadiForce nie należy umieszczać żadnych urządzeń przenośnych używających komunikacji radiowej. Może to mieć niekorzystny wpływ na jakość pracy urządzeń z serii RadiForce.

Urządzenia z serii RadiForce nie mogą być używane bezpośrednio obok innych urządzeń ani na nich. Jeśli taki sposób eksploatacji jest konieczny, należy sprawdzić, czy przy takim ustawieniu urządzenie lub system działają prawidłowo.

Osoba podłączająca dodatkowe urządzenia do wejść lub wyjść sygnałowych w ramach konfiguracji systemu medycznego jest odpowiedzialna za sprawdzenie, czy system zachowuje zgodność z wymaganiami normy IEC/EN60601-1-2.

Wskazówki i deklaracja producenta: emisje elektromagnetyczne

Urządzenia z serii RadiForce są przeznaczone do eksploatacji w podanych poniżej warunkach elektromagnetycznych. Za sprawdzenie, czy środowisko eksploatacji jest zgodne z podanymi warunkami, odpowiada klient lub użytkownik urządzenia z serii RadiForce.

Test emisji	Zgodność	Środowisko elektromagnetyczne: wskazówki
Emisje fal radiowych CISPR11/EN55011	Grupa 1	W urządzeniach z serii RadiForce energia fal radiowych jest używana wyłącznie do wewnętrznych funkcji. Dlatego emisja fal radiowych jest bardzo niska i nie może spowodować żadnych zakłóceń w pobliskich urządzeniach elektronicznych.
Emisje fal radiowych CISPR11/EN55011	Klasa B	Urządzenia z serii RadiForce mogą być używane we wszystkich miejscach, w tym w budynkach mieszkalnych oraz w lokalizacjach bezpośrednio podłączonych do publicznej niskonapięciowej sieci zasilającej używanej do zasilania budynków mieszkalnych.
Emisje harmoniczne prądu IEC/EN61000-3-2	Klasa D	
Wahania napięcia i migotania światła IEC/EN61000-3-3	Zgodność	

Wskazówki i deklaracja producenta: odporność elektromagnetyczna

Urządzenia z serii RadiForce są przeznaczone do eksploatacji w podanych poniżej warunkach elektromagnetycznych. Za sprawdzenie, czy środowisko eksploatacji jest zgodne z podanymi warunkami, odpowiada klient lub użytkownik urządzenia z serii RadiForce.


Test odporności	Poziom testu normy IEC/EN60601	Poziom zgodności	Środowisko elektromagnetyczne: wskazówki
Wyładowania elektrostatyczne IEC/EN61000-4-2	±6 kV styk ±8kV powietrze	±6 kV styk ±8kV powietrze	Podłoga pomieszczenia musi być wykonana z drewna, betonu lub płytek ceramicznych. Jeśli na podłodze znajdują się materiały syntetyczne, względna wilgotność powietrza musi wynosić przynajmniej 30%.
Szybkie elektryczne stany przejściowe IEC/EN61000-4-4	±2 kV dla linii zasilania ±1 kV dla linii wejścia i wyjścia	±2 kV dla linii zasilania ±1 kV dla linii wejścia i wyjścia	Jakość głównego zasilania powinna być taka, jak w typowych placówkach handlowych i medycznych.
Udary IEC/EN61000-4-5	±1 kV między liniami ±2 kV od linii do ziemi	±1 kV między liniami ±2 kV od linii do ziemi	Jakość głównego zasilania powinna być taka, jak w typowych placówkach handlowych i medycznych.

Zapady napięcia, krótkie przerwy i zmiany napięcia w liniach wejściowych zasilania IEC/EN61000-4-11	<5% U_T (zapad >95% w U_T) w czasie 0,5 cyklu 40% U_T (zapad 60% w U_T) w czasie 5 cykli 70% U_T (zapad 30% w U_T) w czasie 25 cykli <5% U_T (zapad >95% w U_T) w czasie 5 s	<5% U_T (zapad >95% w U_T) w czasie 0,5 cyklu 40% U_T (zapad 60% w U_T) w czasie 5 cykli 70% U_T (zapad 30% w U_T) w czasie 25 cykli <5% U_T (zapad >95% w U_T) w czasie 5 s	Jakość głównego zasilania powinna być taka, jak w typowych placówkach handlowych i medycznych. Jeśli urządzenie z serii RadiForce musi być używane podczas przerwy w zasilaniu, zalecane jest podłączenie go do urządzenia realizującego ciągłe zasilanie (UPS) lub akumulatora.
Pole magnetyczne o częstotliwości sieci elektroenergetycznej (50/60 Hz) IEC/EN61000-4-8	3 A/m	3 A/m	Pola magnetyczne o częstotliwości sieci elektroenergetycznej powinny być na standardowym poziomie dla standardowego środowiska handlowego lub medycznego.

UWAGA: U_T to napięcie prądu zmiennego przed zastosowaniem poziomu testu.

Wskazówki i deklaracja producenta: odporność elektromagnetyczna

Urządzenia z serii RadiForce są przeznaczone do eksploatacji w podanych poniżej warunkach elektromagnetycznych. Za sprawdzenie, czy środowisko eksploatacji jest zgodne z podanymi warunkami, odpowiada klient lub użytkownik urządzenia z serii RadiForce.

Test odporności	Poziom testu normy IEC/EN60601	Poziom zgodności	Środowisko elektromagnetyczne: wskazówki
Odporność na zaburzenia radioelektryczne wprowadzane do przewodów IEC/EN61000-4-6	3 Vrms Od 150 kHz do 80 MHz	3 Vrms	Urządzenia przenośne z funkcją komunikacji radiowej powinny być odseparowane od wszystkich elementów urządzeń z serii RadiForce (w tym kabli) przynajmniej na odległość wynikającą z równania odpowiedniego dla częstotliwości nadajnika.
Odporność na promieniowane pole elektromagnetyczne o częstotliwości radiowej IEC/EN61000-4-3	3 V/m Od 80 MHz do 2,5 GHz	3 V/m	Zalecana odległość separacji $d = 1,2 \sqrt{P}$ $d = 1,2 \sqrt{P}$ (80–800 MHz) $d = 2,3 \sqrt{P}$ (800 MHz–2,5 GHz) Gdzie „P” to maksymalna znamionowa moc wyjściowa nadajnika w watach (W) według danych producenta, a „d” to zalecana odległość separacji w metrach (m). Siła pól emitowanych przez nieruchome nadajniki fal radiowych, która została określona w elektromagnetycznym badaniu lokalizacji ^a , musi być mniejsza niż poziom zgodności w każdym zakresie częstotliwości ^b . W pobliżu urządzeń oznaczonych poniższym symbolem mogą wystąpić zakłócenia. 

UWAGA 1 Przy 80 MHz i 800 MHz zastosowanie ma wyższa częstotliwość.

UWAGA 2 Powyższe informacje mogą nie dotyczyć wszystkich sytuacji. Budynek, przedmioty i ludzie pochłaniają oraz odbijają fale elektromagnetyczne.

^a Nie jest możliwe dokładne obliczenie siły pola elektromagnetycznego emitowanego przez nieruchome nadajniki, takie jak stacje bazowe telefonów (komórkowych lub bezprzewodowych stacjonarnych) lub nadajniki radia amatorskiego oraz fal średnich i ultrakrótkich oraz telewizji. Aby ocenić siłę pola elektromagnetycznego generowanego przez nieruchome nadajniki fal radiowych, należy wykonać badanie lokalizacji. Jeśli zmierzona siła pola elektromagnetycznego w miejscu używania urządzenia z serii RadiForce przekracza podane powyżej dopuszczalne poziomy, należy sprawdzać, czy urządzenie pracuje poprawnie. W przypadku niepoprawnej pracy mogą być konieczne dodatkowe pomiary oraz przestawienie lub obrócenie urządzenia z serii RadiForce.

^b Przy częstotliwościach z zakresu od 150 kHz do 80 MHz siła pola powinna być mniejsza niż 3 V/m.

Zalecane odległości separacji między urządzeniami przenośnymi i mobilnymi używającymi komunikacji radiowej oraz urządzeniami z serii RadiForce

Urządzenia z serii RadiForce są przeznaczone do eksploatacji w warunkach, w których zaburzenia promieniowanych pól elektromagnetycznych o częstotliwości radiowej są kontrolowane. Klient lub użytkownik urządzeń z serii RadiForce może zapobiec zakłóceniom elektromagnetycznym, zachowując minimalną odległość między przenośnym urządzeniem do transmisji radiowych (nadajnikiem) oraz urządzeniem z serii RadiForce zgodnie z poniższymi zaleceniami i stosownie do maksymalnej mocy wyjściowej urządzenia komunikacyjnego.

Maksymalna znamionowa moc wyjściowa nadajnika W	Odległość separacji stosownie do częstotliwości nadajnika m		
	150 kHz–80 MHz $d = 1,2 \sqrt{P}$	80 MHz–800 MHz $d = 1,2 \sqrt{P}$	800 MHz–2,5 GHz $d = 2,3 \sqrt{P}$
0.01	0.12	0.12	0.23
0.1	0.38	0.38	0.73
1	1.2	1.2	2.3
10	3.8	3.8	7.3
100	12	12	23

W przypadku nadajników o znamionowej mocy wyjściowej niewymienionej powyżej maksymalna odległość separacji „d” w metrach (m) może zostać oszacowana równaniem stosownym do częstotliwości nadajnika, gdzie „P” to maksymalna znamionowa moc wyjściowa nadajnika w watach (W) według informacji producenta.

UWAGA 1 Przy 80 MHz i 800 MHz zastosowanie ma odległość separacji podana dla wyższej częstotliwości.

UWAGA 2 Powyższe informacje mogą nie dotyczyć wszystkich sytuacji. Budynki, przedmioty i ludzie pochłaniają oraz odbijają fale elektromagnetyczne.

Pomiary chińskie w zakresie zgodności z dyrektywą RoHS Zgodność w Chinach RoHS

Informacje o symbolu dotyczącym kontroli zanieczyszczeń w produktach elektronicznych



Ten symbol wskazuje, że produkt podlega „Środkom administracyjnym kontroli zanieczyszczeń w produktach elektronicznych” stosowanym wobec produktów elektronicznych sprzedawanych na obszarze Chińskiej Republiki Ludowej. Liczba w środku oznacza czas przyjaznej dla środowiska eksploatacji urządzenia. Stosowanie się do odpowiednich standardów bezpieczeństwa pozwoli uniknąć zanieczyszczenia środowiska przez produkt, obrażeń lub uszkodzeń ciała w podanym okresie liczonym od daty produkcji. Etykieta znajduje się z tyłu urządzenia.

- Nazwa i stężenie niebezpiecznej substancji

Nazwa składnika	Nazwa substancji niebezpiecznej					
	Ołów (Pb)	Rtęć (Hg)	Kadm (Cd)	Chrom sześciowalencyjny (Cr(VI))	Polibromowane bifenyle (PBB)	Polibromowane etery difenyłowe (PBDE)
Płyty drukowane	×	○	○	○	○	○
Obudowa	○	○	○	○	○	○
Monitory LCD	×	○	○	○	○	○
Inne	×	○	○	○	○	○

○ : Wskazuje, że dana substancja toksyczna lub niebezpieczna, znajdująca się we wszystkich materiałach homogenicznych danego elementu, ma stężenie niższe od ograniczenia podanego w normie SJ/T11363-2006.

× : Wskazuje, że dana substancja toksyczna lub niebezpieczna, znajdująca się w przynajmniej jednym materiale homogenicznym danego elementu, ma stężenie wyższe od ograniczenia podanego w normie SJ/T11363-2006. Firmy mogą wykorzystać to miejsce w celu dokładniejszego wyjaśnienia uwarunkowań technologicznych powodujących umieszczenie w powyższej tabeli znaku „×”.

