

Инструкции за употреба

RadiForce® RX850

Цветен LCD монитор

Важно

Моля, прочетете тази „Инструкция за употреба“ и ръководството за инсталация (отделно ръководство) внимателно, за да се запознаете с безопасното и ефективно използване.






- За регулиране и настройка на монитора се обърнете към Инструкция за инсталация.
- Най-новите „Инструкции за употреба“ са налични за сваляне от нашия сайт:

<http://www.eizoglobal.com>



СИМВОЛИ ЗА БЕЗОПАСНОСТ

В това ръководство и този продукт са използвани символите за безопасност по долу. Те обозначават критичната информация. Моля, прочетете ги внимателно.

 ПРЕДУПРЕЖДЕНИЕ Несъобразяването на информацията в ПРЕДУПРЕЖДЕНИЕ може да доведе до сериозни наранявания и да бъде животозастрашаващо.	 ВНИМАНИЕ Несъобразяването с информацията във ВНИМАНИЕ, може да доведе до средни наранявания и/или до повреждане на имущество или на продукта.
 Указва предупреждение или необходимост от повишено внимание. Например,  указва опасност от „токов удар“.	
 Указва забранено действие. Например,  означава „Не разглобявайте“.	
 Указва задължително действие. Например,  означава „Заземете уреда“.	

Този продукт е настроен специално за работа в района, където първоначално е доставен. Ако работи извън този район, може да не работи според указаното в спецификациите.

Никаква част от това ръководство не може да се възпроизвежда, съхранява в електронни системи или предава под никаква форма и по никакъв начин, електронен, механичен или друг, без предварителното писмено разрешение на EIZO Corporation.

EIZO Corporation не е задължена да запазва поверителността на каквито и да било предоставени материали или информация, освен ако не са сключени предварителни споразумения с EIZO Corporation за съответната информация. Въпреки че са направени всички усилия да се гарантира, че това ръководство осигурява актуална информация, моля, имайте предвид, че спецификациите на монитора на EIZO подлежат на промяна без предизвестие.

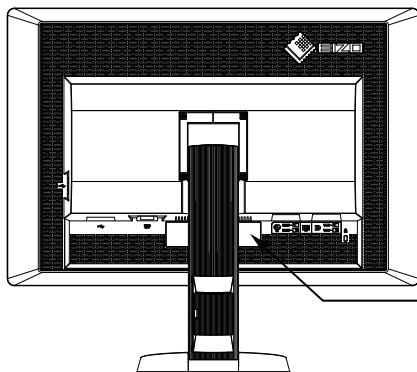
ПРЕДПАЗНИ МЕРКИ

● ВАЖНО

- Този продукт е настроен специално за работа в района, където първоначално е доставен. Ако продуктът се използва извън района, той може да не работи според указаното в спецификациите.
- За лична безопасност и правилна поддръжка, моля, прочетете внимателно този раздел и предупрежденията за повишено внимание върху монитора.

Местоположение на предупрежденията за внимание

Монитор





WARNING
RISK OF ELECTRIC SHOCK. DO NOT OPEN.

AVERTISSEMENT
RISQUE DE CHOC ELECTRIQUE. NE PAS OUVRIR.

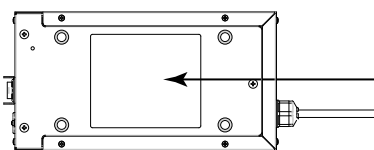
WARNUNG
GEFAHR DES ELEKTRISCHEN SCHLAGES. RÜCKWAND NICHT ENTFERNEN.

警告
触电危险, 请勿打开后盖。

警告
感電の恐れあり、カバーをあげないでください。

 AC/DC Adapter Model: PSA-073
交流/直流 适配器 型号: PSA-073

Адаптер за променлив ток





CAUTION: RISK OF ELECTRIC SHOCK. DO NOT OPEN.
DOUBLE POLE. NEUTRAL FUSING.

ATTENTION: RISQUE DE CHOC ELECTRIQUE. NE PAS OUVRIR.
DOUBLE POLE. FUSIBLE SUR LE NEUTRE.

ACHTUNG: GEFAHR DES ELEKTRISCHEN SCHLAGES. RÜCKWAND NICHT ENTFERNEN.
ZWEIPOLIGE BZW. NEUTRALLEITER-SICHERUNG.











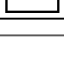
注意: 有触电的危险。请勿打开。双极/中线熔断。

注意: 高圧注意 非専門人員請勿打開機殼 內部有多處高壓部分 同一機殼會有危險 雙極/中線相斷

注意: 高圧注意 感電の恐れあり、カバーをあげないでください。
2極/中性点ヒューズ。

The equipment must be connected to a grounded main outlet.
Jordet stikkontakt skal benyttes når apparatet tilkobles datanett.
Apparaten skall anslutas till jordat nätuttag.
该设备必须连接至接地主插座。
该設備必須連接至接地主插座
電源コードのアースは必ず接地してください。

Символи върху устройството

Символ	Този символ указва	
	Главен прекъсвач на адаптера за променлив ток:	Натиснете, за да изключите захранването на монитора.
	Главен прекъсвач на адаптера за променлив ток:	Натиснете, за да включите захранването на монитора.
	Прекъсвач:	Докоснете, за да включите или изключите монитора.
	Променлив ток	
	Постоянен ток	
	Опасност от токов удар	
	ВНИМАНИЕ:	Обърнете се към „СИМВОЛИ ЗА БЕЗОПАСНОСТ“ (страница 2).
	WEEE маркиране:	Продуктът трябва да се изхвърля отделно; материалите могат да се рециклират.
	Маркировка CE:	Маркировка за съответствие „ЕО“ съгласно указанията на Директива 93/42/ЕО и 2011/65ЕУ на Съвета.
	Производител	
	Дата на производство	



ПРЕДУПРЕЖДЕНИЕ

Ако от уреда започне да излиза пушек, да мирише на изгоряло или да се чуват странни шумове, изключете всички захранващи връзки незабавно и се свържете с вашия представител на EIZO за съвет.

Опитите да ползвате неизправно устройство могат да доведат до пожар, токов удар или повреда на оборудването.

Не отваряйте корпуса и не модифицирайте устройството.

Отварянето на корпуса или модифицирането на устройството, може да причини пожар, токов удар или изгаряне.



Не въртете буксата, за да закрепите захранващия кабел на адаптера за променлив ток.

Неспазването на това може да причини пожар, токов удар или повреда на оборудването.



За всякакво обслужване се обръщайте към квалифицирани сервизни техници.

Не опитвайте да обслужвате този продукт сами, тъй като отварянето или отстраняването на капаците може да причини пожар, токов удар или повреда на оборудването.

Дръжте малки предмети и течности далече от уреда.

Ако малки предмети случайно да попаднат чрез вентилационните отвори в корпуса или върху корпуса се разлее течност, това може да доведе до пожар, токов удар или повреда на оборудването. Ако предмет или течност попадне в корпуса, изключете уреда незабавно от контакта. Устройството трябва да бъде проверено от квалифициран сервизен техник, преди да го използвате отново.



Поставете уреда на здраво и стабилно място.

Уред, поставен върху неподходяща повърхност, може да падне и да причини нараняване или да доведе до повреда на оборудването. Ако устройството падне, го изключете незабавно от захранването и попитайте местния представител на EIZO за съвет. Не продължавайте да използвате повредено устройство. Използването на повредено устройство може да причини пожар или токов удар.



Използвайте уреда на подходящо място.

Неспазването на това може да причини пожар, токов удар или повреда на оборудването.

- Не го поставяйте на открито.
- Не го поставяйте в система за транспортиране (кораб, самолет, влакове, автомобили и т.н.)
- Не го поставяйте върху прашна и влажна повърхност.
- Не го поставяйте на място, където може да попадне вода по екрана (баня, кухня и т.н.)
- Не го поставяйте на място, където парата отива директно към екрана.
- Не го поставяйте в близост до устройства, генериращи топлина или влага.
- Не го поставяйте на място, където този продукт ще бъде изложен на пряка слънчева светлина.
- Не го поставяйте в среда със запалими газове.
- Не поставяйте на места, където има наличие на корозивни газове (например серен диоксид, водороден сулфид, азотен диоксид, хлор, амоняк и озон).
- Не поставяйте на места, където има наличие на прах или компоненти, усилващи корозията в атмосферата (например натриев хлорид и сяра), проводими метали и т.н.



За да избегнете опасност от задушаване, дръжте найлоновите опаковки далече от бебета и деца.

Използвайте приложения адаптер за променлив ток.

Приложения адаптер за променлив ток (PSA-073) може да се употребява само с този продукт. Не използвайте адаптера за променлив ток с други уреди. Включването към токови източници, които не отговарят на мощността на адаптера за променлив ток може да доведе до пожар или токов удар.



ПРЕДУПРЕЖДЕНИЕ

Използвайте приложенията захранващ кабел и го свържете към стандартния контакт за вашата страна.

Не забравяйте, че трябва да се спазва номиналното напрежение на захранващия кабел. Ако не спазите това изискване, това може да предизвика пожар или токов удар.

Захранване: 100-120/200-240 V променлив ток 50/60 Hz

За да изключите някой от захранващите кабели, хванете щепсела здраво и дръпнете.

При издърпване кабелът може да се повреди и това може да доведе до пожар или токов удар.



Оборудването трябва да бъде свързано към заземен контакт.

Ако не спазите това изискване, това може да предизвика пожар или токов удар.



Използвайте правилното напрежение.

- Устройството е предназначено за употреба само под определено напрежение. Свързването към друго напрежение, а не към посоченото в това ръководство, може да причини пожар, токов удар или повреда на оборудването.

Захранване: 100-120/200-240 V променлив ток 50/60 Hz

- Не претоварвайте електрическата мрежа, тъй като това може да доведе до пожар или токов удар.

Използвайте внимателно захранващия кабел и адаптера за променлив ток.

Използвайте внимателно захранващия кабел и адаптера за променлив ток.

Не поставяйте тежки обекти върху адаптера за променлив ток, не дърпайте и усуквайте захранващия кабел. Използването на повреден кабел или адаптер за променлив ток може да причини пожар или токов удар.



За електрическа безопасност не свързвайте или изключвайте захранващия кабел в присъствието на пациенти.

Никога не докосвайте щепсела, адаптера за променлив ток или захранващия кабел по време на буря.

Докосването им може да причини токов удар.



За закрепване на стойката с ръка, моля, направете справка с ръководството на потребителя и инсталирайте устройството безопасно.

Ако не го направите може устройството да остане незакрепено, което може да доведе до нараняване или до повреда на оборудването. Преди инсталация се уверете, че бюрото, стените и други обекти, за които може да е фиксирана стойката, имат необходимата механична якост.

Когато устройството бъде изпуснато, моля, попитайте местния представител на EIZO за съвет. Не продължавайте да използвате повредено устройство. Използването на повредено устройство може да причини пожар или токов удар. Когато поставите отново наклонената стойка, моля, използвайте същите винтове и ги затегнете здраво.

Не докосвайте повреден LCD панел директно с голи ръце.

Течният кристал, който може да изтече от панела, е отровен, ако попадне в очите или в устата. Ако част от кожата или тялото влезе в контакт с панела, моля, изплакнете обилно. Ако в резултат имате някакви физически симптоми, моля, консултирайте се с лекар.



Подсветката на луминесцентните лампи съдържа живак (продуктите, които имат светодиодни подсветки, не съдържат живак), изхвърлете в съответствие с местните, регионални или национални закони.

Излагането на прост живак може да доведе до въздействия върху нервната система, включително треперене, загуба на памет и главоболие.

ВНИМАНИЕ

Бъдете внимателни при пренасяне на устройството.

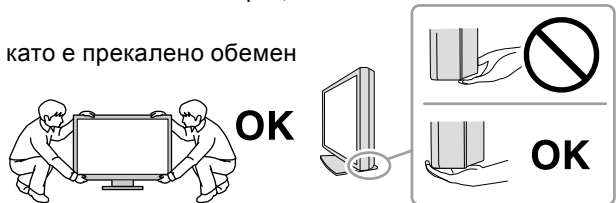
Изключете захранващия кабел и кабелите при преместване на уреда. Местенето на уреда със закачен кабел е опасно.

Може да причини нараняване.

Носете или поставяйте устройството в съответствие с точно определените методи.

- Когато пренасяте уреда, хванете и дръжте здраво, както е показано на илюстрацията по-долу.
- Не разупаковайте и носете уреда самостоятелно, тъй като е прекалено обемн и тежък.

Изпускането на уреда може да предизвика нараняване или да доведе до повреда на оборудването.



Не блокирайте вентилационните отвори по корпуса.

- Не поставяйте никакви предмети върху вентилационните отвори.
- Не инсталирайте устройството в затворено пространство.
- Не използвайте уреда легнал или наобратно.

Блокирането на вентилационните отвори предотвратява правилното движение на въздуха и може да доведе до пожар, токов удар или повреда на оборудването.



Не пипайте щепсела или адаптера за променлив ток с мокри ръце.

Това може да доведе до токов удар.



Използвайте леснодостъпен контакт.

Това ще гарантира, че можете да изключете захранващия кабел бързо в случай на проблем.

Имайте предвид, че адаптерът за променлив ток се нагорещява по време на употреба.

- Не покривайте и не поставяйте нищо върху адаптера за променлив ток. Не поставяйте адаптера за променлив ток върху неща, които абсорбират топлина, като килими, одеала и т.н. Дръжте адаптера за променлив ток далеч от пряка слънчева светлина и източници на топлина, като печки. Неспазването на тези правила може да доведе до пожар.
- Не докосвайте с голи ръце. Това може да доведе до изгаряния.
- Преди да местите монитора се уверете, че захранването е изключено, извадете щепсела от контакта и изчакайте докато мониторът изстине напълно.

Не провисвайте адаптера за променлив ток във въздуха.

Използването му във висящо състояние може да доведе до пожар или токов удар.



Периодично почиствайте областта около щепсела, вентилационния отвор на монитора и адаптера за променлив ток.

Праха, вода или мазнина по щепсела може да предизвикат пожар.

Изключете уреда от контакта, преди да го почистете.

Почистването на уреда, докато е включен в захранването, може да доведе до токов удар.

Ако имате намерение да оставите за дълъг период устройството, без да го използвате, извадете щепсела от контакта, след като го изключите за безопасност и пестене на енергия.

Този продукт е подходящ само за използване около пациента, но не и за контакт с него.

Бележка за този монитор

Този продукт е предназначен да се използва за показване и разглеждане на цифрови изображения за преглед, анализ и диагностика от обучени здравни специалисти, включително за стандартна и многокадрова цифрова мамография. Той е разработен конкретно за приложение в томосинтеза на млечните жлези.

При използване за посочените по-горе предназначения, това изделие трябва да се настройва на хоризонтален режим на преглед.

Този продукт е настроен специално за работа в района, където първоначално е доставен. Ако продуктът се използва извън района, той може да не работи според указаното в спецификациите.

Този продукт може да не е под гаранция за цели, различни от тези, описани в това ръководство.

Спецификациите, отбелязани в настоящото ръководство, са приложими само когато се използват следните неща:

- захранващите кабели, предоставени с този продукт;
 - сигналните кабели, определени от нас.
-

Използвайте само допълнителни продукти, произведени или определени от нас, с този продукт.

Отнема около 30 минути да се стабилизира работата на електрическите компоненти. Моля, изчакайте 30 минути или повече, след като захранването на монитора е включено или мониторът се е възстановил от енергоспестяващ режим, и след това настройте монитора.

Отнема няколко минути качеството на изображението да достигне приемливо ниво. Моля, изчакайте няколко минути или повече, след като захранването на монитора е включено или мониторът се е възстановил от енергоспестяващ режим, и след това преглеждайте изображения за диагностика.

Мониторите следва да са настроени на най-ниска яркост, за да се намалят промените в яркостта, причинени от продължителна употреба, и да се съхрани стабилността на дисплея. Периодично извършвайте калибрация и тест за непроменливост (включително проверка на скалата на сивото) (обърнете се към „Контролиране качеството на монитора“ в ръководството за инсталация).

Когато изображението на екрана се смени, след като дълго време е показвало едно и също изображение, може да се появи сянка. Използвайте скрийнсейвъра или функцията за пестене на енергия, за да избегнете показването на едно и също изображение за продължително време.

Ако поставите продукта върху маса с лаково покритие съществува риск цветното покритие да полепне отдолу на стойката поради структурата на каучука. Преди употреба огледайте повърхността на масата.

Периодичното почистване е препоръчително, за да се запази мониторът да изглежда като нов и да се удължи животът му (вижте „[\(страница 8\)](#)“).

Екранът може да има дефектни пиксели или малък брой светли точки. Това се дължи на характеристики на самия панел и не е свързано с неизправност на продукта.

Подсветката на LCD панела има фиксиран живот. Когато екранът започне да потъмнява или да трепти, моля, свържете се с местния представител на EIZO.

Не натискайте върху панела или силно по ръба на рамката, тъй като това може да доведе до неизправност на дисплея, като например модели на смущения и т.н. Ако има постоянен натиск, прилаган върху панела, това може да влоши или да повреди панела. (Ако останат следи от натиск върху панела, оставете монитора с черен или бял екран. Симптомът може да изчезне.)

Не драскайте или натискайте панела с остри предмети, тъй като това може да доведе до повреда на панела. Не се опитвайте да го бършете с тъкани, тъй като това може да повреди панела.

Когато мониторът е студен и бъде внесен в помещение, където стайната температура се покачва бързо, може да се появи кондензация по вътрешната и външната му страна. В този случай не включвайте монитора. Вместо това изчакайте кондензацията да изчезне, в противен случай може да причини повреда на монитора.

Почистване

Внимание

- Не използвайте химически вещества често. Химикали, като алкохол и антисептичен разтвор, може да причинят гланциране, потъмняване и избледняване на корпуса или на панела, а също и влошаване на качеството на изображението.
- Никога не използвайте разреждател, бензин, восък и абразивни препарати, които могат да повредят корпуса на монитора или панела.
- Не позволявайте химически вещества да влизат в пряк контакт с монитора.

Бележка

- По избор се препоръчва ScreenCleaner за почистване на корпуса и повърхността на панела.

Внимателно забършете с мека кърпа събралия се прах по повърхността на шкафа или панела, напоена в малко вода или някой от химическите препарати, посочени по-долу.

Химически вещества, които могат да се използват за почистване

Име на материал	Име на продукта
Етанол	Етанол
Изопропилов спирт	Изопропилов спирт
Хлорхексидин	Хибитан
Натриев хипохлорит	Purelox
Бензалкониев хлорид	Welpas
Алкилдиаминоетилглицин	Tego 51
Глутарал	SteriHyde
Глутарал	Cidex Plus28

За да използвате монитора удобно

- Прекалено тъмен или ярък екран може повлияе на вашите очи. Настройте яркостта на монитора според условията на обкръжаващата среда.
- Взирането в монитора продължително време измаря очите. Почивайте по 10 минути на всеки час.

СЪДЪРЖАНИЕ

ПРЕДПАЗНИ МЕРКИ	3
● ВАЖНО	3
Бележка за този монитор	7
Почистване	8
За да използвате монитора удобно	8
СЪДЪРЖАНИЕ	9
Глава 1 Въведение	10
1-1. Характеристики	10
1-2. Съдържание на пакета	11
1-3. EIZO LCD Utility Disk	12
● Съдържание на диска и общ преглед на софтуера	12
● Използване на RadiCS LE/ ScreenManager Pro for Medical	12
1-4. Контрол и функции	13
Глава 2 Настройване	14
2-1. Съвместими разделителни способности	14
2-2. Свързващи кабели	15
2-3. Коригиране на височината на екрана и ъгъла	16
2-4. Закачане на държача на захранващия кабел	17
Глава 3 Отстраняване на неизправности	18
● Таблица с кодове за грешки	19
Глава 4 Спецификации	20
Глава 5 Речник	23
Приложение	25
Търговска марка	25
Лиценз	26
Медицински стандарт	26
Декларация за съответствие с FCC	27
Информация за EMC	28
Мерки за RoHS съвместимост в ChinaRoHS за Китай	32

Глава 1 Въведение

Благодарим Ви, че избрахте цветния LCD монитор на EIZO.

1-1. Характеристики

- 31,1 инча
- Панел с широка цветова гама
 - *1 Представените цветове на изображенията може да изглеждат с различен нюанс от този на мониторите с sRGB поради различната цветова гама.
- Поддръжка на резолюция до 8 мегапиксела (4096 × 2160 точки)
- Използва висококонтрастен панел (1450:1).
Позволява показването на отчетливи изображения.
- Приложим за DisplayPort (приложим за 8-битов до 10-битов, неприложим за аудиосигнали)
- Функцията „PbyP (Picture by Picture) (Картина до картина)“ позволява изобразяването на два сигнала едновременно.
Широкият екран без ръбове натоварва по-малко очите и позволява по-висока ефективност на работа в сравнение с конфигурацията от два, разположени един до друг монитора.
- Функцията Hybrid Gamma автоматично идентифицира областта за показване на монохромни и цветни изображения на един и същ екран и показва състоянието на всяко зададено състояние.
 - *2 Идентификацията може да е неуспешна в зависимост от показаното изображение. Трябва да бъде проверен софтуерът, който трябва да се използва. За проверка вижте ръководството за инсталиране (на CD-ROM).
- Функцията RadiCS SelfQC и вграденият сензор отпред позволяват на потребителя да извършва калибриране и проверка на сивата гама на монитора независимо.
Вижте ръководството за инсталиране (на CD-ROM).
- Функцията CAL Switch позволява на потребителя да избере режима на дисплея, оптимален за показваното изображение.
Вижте ръководството за инсталиране (на CD-ROM).
- Възможност за избор на съвместим с DICOM (страница 23) Част 14 екран.
- Включен е софтуерът за контрол на качеството „RadiCS LE“, използван за калибриране на монитора и управление на историята.
Вижте „1-3. EIZO LCD Utility Disk“ (страница 12).
- Включен е софтуерът „ScreenManager Pro for Medical“ за регулиране на екрана чрез мишка и клавиатура.
Вижте „1-3. EIZO LCD Utility Disk“ (страница 12).
- Функция за пестене на енергия
Този продукт е снабден с функция за пестене на енергия.
 - 0 W консумация на енергия, когато захранването е изключено.
Снабден с главен прекъсвач на захранването.
Когато не се изисква монитор, захранването може да бъде прекъснато, като се използва главният прекъсвач на захранването.
 - Сензор за присъствие
Сензорът от предната страна на монитора засича движението на човек. Когато човекът се отдалечи от монитора, мониторът преминава автоматично към режим на пестене на енергия и не показва изображения на екрана. По този начин функцията намалява консумацията на енергия. Времето и чувствителността за активиране на енергоспестяващия режим могат да се настройат според работната среда и движенията на потребителя.
Вижте ръководството за инсталиране (на CD-ROM).
- Спестяващ пространство по-тънък и лек дизайн
- Дълъг живот на LED подсветката и на LCD панела

- Вграден сензор за околна светлина

В зависимост от околната среда понякога сензорът показва различни стойности от тези, отчетени от отделно устройство за измерване на осветеност.

Използването на този сензор изисква софтуер за контрол на качеството „RadiCS/RadiCS LE“ и измерването винаги се активира от действията на потребителя в съответното меню.

За повече информация за измерената стойност и как да се осъществи измерване вижте ръководството на потребителя на RadiCS/RadiCS LE (на CD-ROM).

- Показва защитено с HDCP (High-bandwidth Digital Content Protection) съдържание (само през DisplayPort).

Внимание

- Високата температура или високата влажност на околната среда може да се отразят на точността на измерването на вградения преден сензор. Ние препоръчваме съхраняването и използването на монитора при условията по-долу.

- Температура до 30 °C или по-малко.

- Влажност 70% или по-малко

- Избягвайте съхранението и използването на сензора на места, където може да бъде изложен на пряка слънчева светлина.

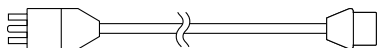
1-2. Съдържание на пакета

Уверете се, че всеки от следните елементи е включен в опаковъчната кутия. Ако някой от елементите липсва или е повреден, свържете се с местния представител на EIZO.

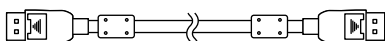
Бележка

- Запазете опаковъчната кутия и материалите за преместване или транспортиране на монитора в бъдеще.

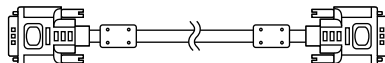
- Монитор
- Захранващ кабел



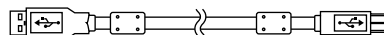
- Кабел за цифрови сигнали: DisplayPort – DisplayPort (PP300) × 2 бр.



- Кабел за цифрови сигнали: DVI-D – DVI-D (Dual Link) (DD300DL) × 2 бр.



- USB кабел: UU300



- Адаптер за променлив ток (PSA-073)
- Държач на захранващия кабел
- EIZO LCD Utility Disk (CD-ROM)
- Инструкции за употреба (това ръководство)

1-3. EIZO LCD Utility Disk

„EIZO LCD Utility Disk“ (CD-ROM) е предоставен с този продукт. Таблицата по долу показва съдържанието на диска и общ преглед на софтуерните програми.

● Съдържание на диска и общ преглед на софтуера

Дискът включва приложни софтуерни програми за настройка и ръководство за инсталиране. Вижте файла Readme.txt на диска за процедурите по стартиране на софтуера или за достъп до файлове.

Съдържание	Общ преглед
Файл Readme.txt	
RadiCS LE (за Windows)	Софтуер за контрол на качеството за калибриране на монитора и управление на историята на калибриране.
ScreenManager Pro for Medical (за Windows)	Софтуер за настройване на екрана чрез мишката и клавиатурата.
Ръководство за инсталиране на този монитор (PDF файл)	
„Инструкции за употреба“ на този монитор (PDF файл)	

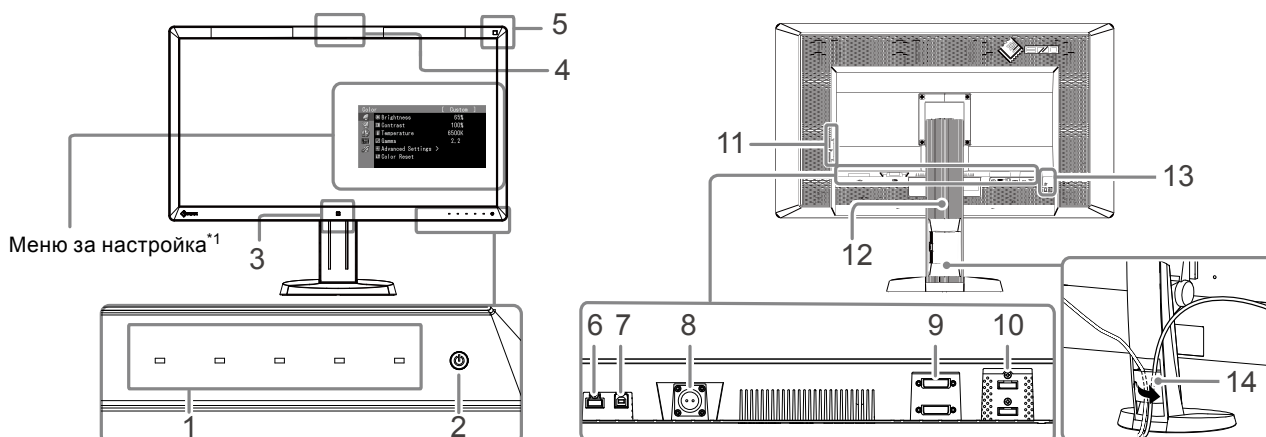
● Използване на RadiCS LE/ScreenManager Pro for Medical

За инсталация и употреба на „RadiCS LE/ScreenManager Pro for Medical“ направете справка с ръководството за потребителя на диска.

Когато използвате този софтуер, трябва да свържете монитора с компютъра с предоставения USB кабел. За повече информация вижте ръководството за инсталиране (на CD-ROM).

1-4. Контрол и функции

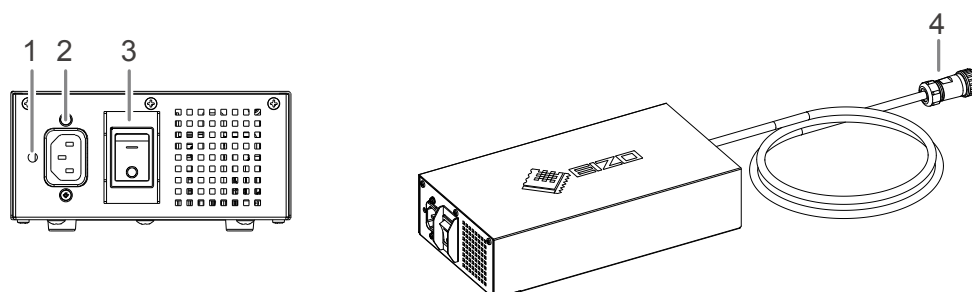
Монитор



1. Функционални прекъсвачи	Показва менюто. Следвайте ръководството, за да извършите желаните действия.
2. прекъсвач	<ul style="list-style-type: none"> Включва или изключва захранването. Показва работното състояние на монитора. Зелено: работещ, оранжево: режим за пестене на енергия, изключено: захранване включено/изключено
3. Сензор за присъствие	Засича движението на човек пред монитора.
4. Вграден преден сензор (тип плъзгач)	Използва се за калибриране на нивата на сивото.
5. Сензор за околната светлина	Измерва околната осветеност.
6. USB изходящ порт	Свързва периферни USB устройства.
7. USB входящ порт	Свързва USB кабели за използване на софтуера, който се нуждае от USB връзка, или за използване на функцията USB Hub.
8. Захранващ конектор	Използва се за свързване на захранващия кабел на адаптера за променлив ток.
9. Конектор за входящия сигнал	DVI-D конектор
10. Конектор за входящия сигнал	Конектор за DisplayPort
11. USB изходящ порт	Свързва периферни USB устройства.
12. Стойка	Използва се за коригиране на височината и ъгъла на екрана на монитора.
13. Слот за заключване за защита	Отговаря на системата за сигурност на Kensington MicroSaver.
14. Държач на кабела	Покрива кабелите на монитора.

*1 За инструкции за употреба вижте ръководството за инсталиране (на CD-ROM).

Адаптер за променлив ток (PSA-073)



1. Държач на захранващия кабел - дупка за захващане	Използва се за закачане на държача на захранващия кабел.
2. Захранващ конектор	Свързва захранващия кабел.
3. Главен прекъсвач на захранването	Включва или изключва главното захранване.
4. Захранващ кабел	Свързва се със захранващия куплунг на монитора.

Глава 2 Настройване

2-1. Съвместими разделителни способности

Мониторът поддържа следните разделителни способности.

√ : Поддържани

Разделителна способност*1	Приложим сигнал	Точков часовник	честота на вертикално сканиране	Режим 8M пиксела		QFHD режим	
				DVI	DisplayPort*2	DVI	DisplayPort*2
640×480	VGA	DVI: 310 MHz (Max.) DisplayPort: 290 MHz (Max.)	60 Hz	√	√	√	√
720×400	VGA TEXT		70 Hz	√	√	√	√
800×600	VESA		60 Hz	√	√	√	√
1024×768	VESA		60 Hz	√	√	√	√
1280×1024	VESA		60 Hz	√	√	√	√
1600×1200	VESA		60 Hz	√	√	√	√
1920×1200	VESA CVT RB		60 Hz	√	√	√	√
1920×1200	VESA CVT		60 Hz	√	√	√	√
1920×2160	VESA CVT RB		36 Hz	-	-	√	-
1920×2160	VESA CVT RB		60 Hz	-	-	√	√
2048×2160	VESA CVT RB		30 Hz	√	-	-	-
2048×2160*3	DP		60 Hz	-	√	-	-
2048×2160*3	VESA CVT RB		60 Hz	√	-	-	-

*1 Съвместими разделителни способности за левия и десен екран..

*2 Подходящ е и за 10-битов.

*3 Препоръчителна разделителна способност.

Графичната карта трябва да е съвместима с VESA стандарта.

2-2. Свързващи кабели

Внимание

- Проверете дали мониторът и компютърът са изключени.
- Когато замените текущия монитор с този монитор, не забравяйте да промените настройките на компютъра на разделителната способност и честота на вертикално сканиране на такива, които са налице за този монитор. Вижте таблицата за съвместими разделителни способности преди свързването към компютър.

Бележка

- При свързване на няколко компютъра към този продукт вижте инструкциите за инсталация (на CD-ROM).

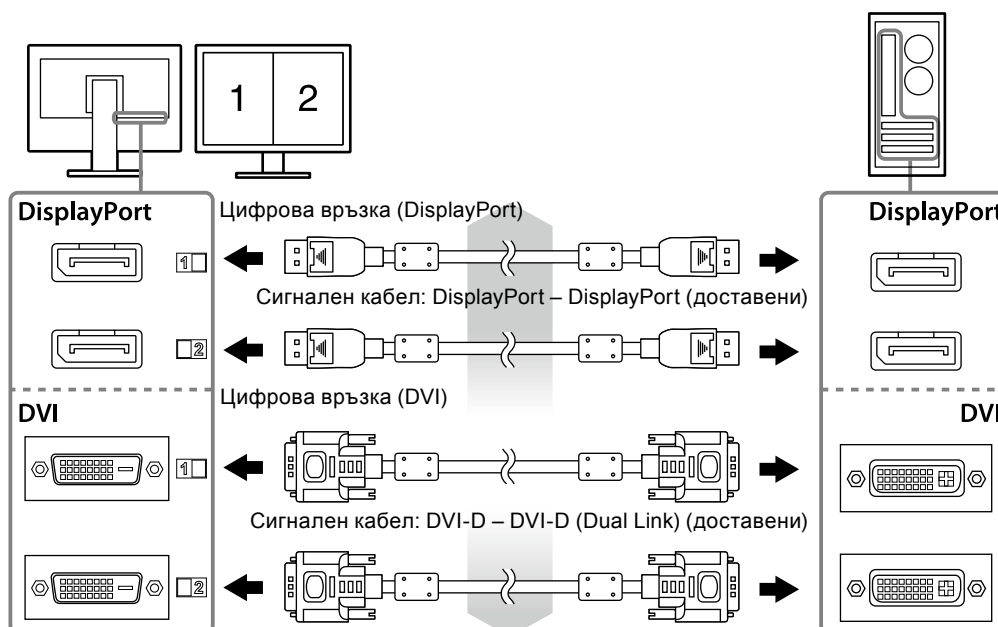
1. Свържете сигналните кабели към конекторите за входния сигнал и към компютъра.

Проверете формата на конекторите и свържете кабелите.

След като свържете сигналните кабели, затегнете винтовете на конекторите, за да закрепите съединителя.

Примери за свързване:

DisplayPort 1 – DisplayPort 2 / DisplayPort 1 – DVI 2 / DVI 1 – DisplayPort 2 / DVI 1 – DVI 2



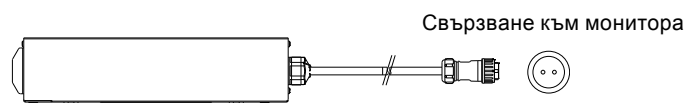
2. Свържете захранващия кабел на адаптера за променлив ток към захранващия куплунг на монитора.

Внимание

- Не свързвайте или откачайте кабела докато захранването на адаптера за променлив ток е включено.
- Не инсталирайте адаптера за променлив ток в грешната посока. Страната с логото на EIZO трябва да сочи нагоре.

Проверете формата на конекторите на монитора и свържете захранващия кабел.

Затегнете винта за фиксиране на захранващия кабел, за да го застопорите.



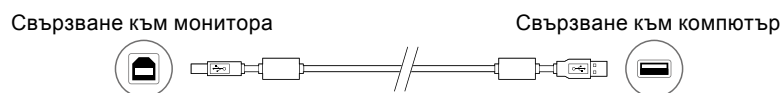
3. Закачете държача на захранващия кабел (вижте „2-4. Закачане на държача на захранващия кабел“ (страница 17)).

4. Включете захранващия кабел към контакта и захранващия конектор на адаптера за променлив ток.

5. Включете захранването на адаптера за променлив ток.

-: Включено, ○: Изключено

6. Свържете USB кабела, когато използвате RadiCS LE или ScreenManager Pro for Medical.



7. Докоснете $\text{\textcircled{P}}$, за да включите монитора.

Индикаторът за захранване на монитора светва в зелено.

8. Включете компютъра.

Появява се изображението на екрана.

Ако не се появи изображение, вижте „Глава 3 Отстраняване на неизправности“ (страница 18) за допълнителните указания.

Внимание

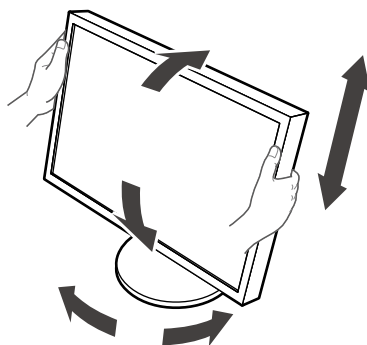
- Изключете монитора и компютъра, след като ги използвате.
- За максимално пестене на енергия е препоръчително да изключите от бутона за включване. С изключването на захранването на адаптера за променлив ток или с изключването на кабела от захранването напълно се изключва захранването към монитора.

Бележка

- За да увеличите максимално живота на монитора, да намалите влошаването на осветеността и консумацията на електричество, направете следното:
 - Използвайте функцията за пестене на енергия на компютъра.
 - Изключете монитора и компютъра, след като ги използвате.

2-3. Коригиране на височината на екрана и ъгъла

Задръжте левия и десния край на монитора с две ръце и настройте височината на екрана, наклонете и завъртете екрана за създаване на най-добри условия за работа.



Внимание

- Уверете се, че кабелите са правилно свързани.

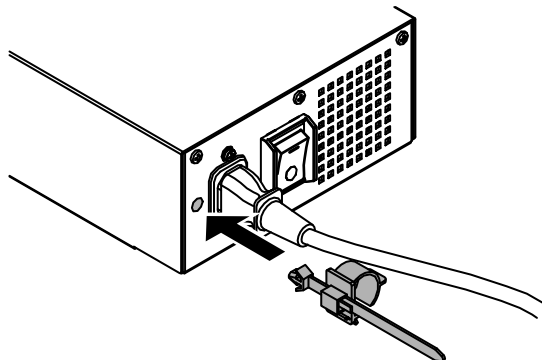
2-4. Закачане на държача на захранващия кабел

Закачете държача на захранващия кабел, за да предотвратите неговото падане.

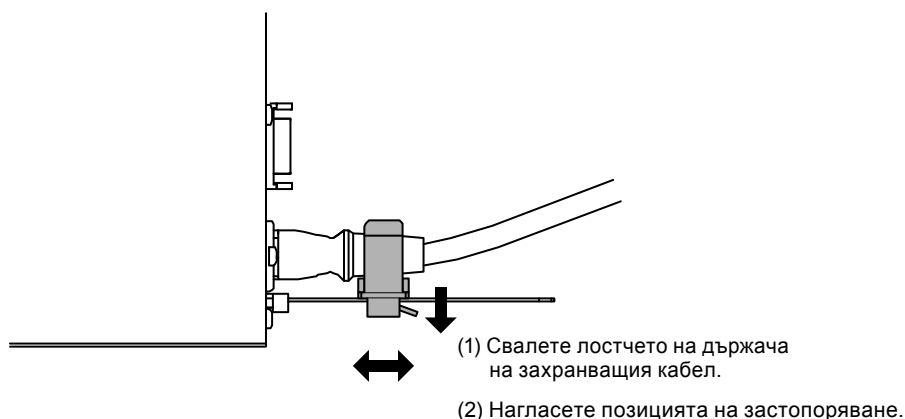
Внимание

- Уверете се, че закачите държача на захранващия кабел когато основното захранване на адаптера за променлив ток е изключено или преди да включите захранващия кабел в контакта.

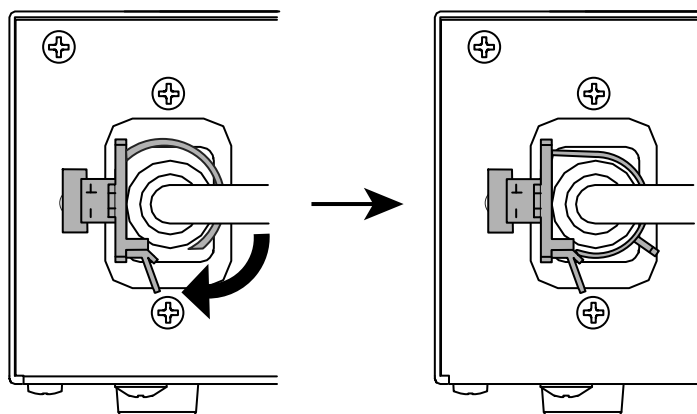
1. Закачете предоставения държач на захранващия кабел към дупката за закачане на захранващия кабел в адаптера за променлив ток.



2. Нагласете позицията, за да застопорите държача на захранващия кабел както е показано на долната фигура.



3. Застопорете държача на захранващия кабел, за да предотвратите неговото падане.

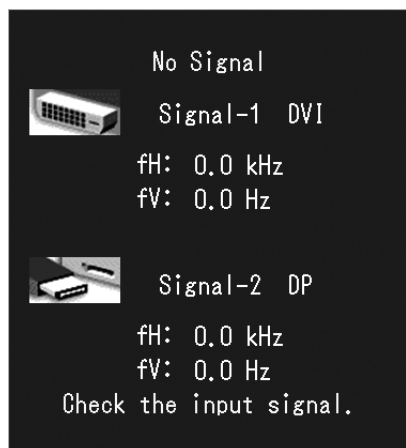


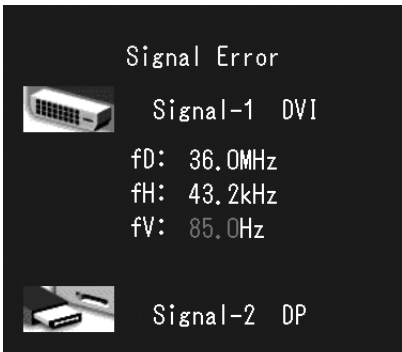
*Уверете се, че държача на захранващия кабел е застопорен.

Глава 3 Отстраняване на неизправности

Ако проблемът все още остава след прилагането на предложените мерки, свържете се с местния представител на EIZO.

Проблем	Възможна причина и решение
<p>1. Няма снимка</p> <ul style="list-style-type: none"> Светлинният индикатор не свети. 	<ul style="list-style-type: none"> Уверете се, че захранващите кабели на адаптера са правилно свързани. Включете захранването на адаптера за променлив ток. Докоснете . Изключете захранването на адаптера за променлив ток и го включете пак след няколко минути.
<ul style="list-style-type: none"> Индикаторът за напрежение свети зелено. 	<ul style="list-style-type: none"> Увеличете „Brightness (Яркост)“, „Contrast (Контраст)“, от „Gain (Усилване)“ в меню Настройки. Вижте ръководството на графичната карта за повече информация. Изключете захранването на адаптера за променлив ток и го включете пак.
<ul style="list-style-type: none"> Индикаторът за напрежение свети оранжево. 	<ul style="list-style-type: none"> Включете входния сигнал. За подробности вижте ръководството за инсталиране (на CD-ROM). Преместете мишката или натиснете бутон от клавиатурата. Проверете дали компютърът е включен. Когато сензорът за присъствие е в положение „On (Включен)“, мониторът може да е преминал в режим на пестене на енергия. Приближете се до монитора. Изключете захранването на адаптера за променлив ток и го включете пак.
<ul style="list-style-type: none"> Светлинният индикатор премигва в оранжево и зелено. 	<ul style="list-style-type: none"> Устройството, което е свързано чрез DisplayPort, има проблем. Решете проблема, изключете монитора и го включете отново. Вижте ръководството на потребителя за повече информация.
<p>2. Появява се съобщението по-долу.</p> <ul style="list-style-type: none"> Това съобщение се появява, когато няма входящ сигнал. Например: 	<p>Това съобщение се появява, когато сигналът не е въведен правилно дори когато устройството работи правилно.</p> <ul style="list-style-type: none"> Съобщението, показано вляво, може да се появи, защото някой компютър не извежда сигнала веднага след като е бил включен. Проверете дали компютърът е включен. Проверете дали сигналният кабел е свързан правилно. Включете входния сигнал. За подробности вижте ръководството за инсталиране (на CD-ROM).



Проблем	Възможна причина и решение
<ul style="list-style-type: none"> Това съобщение показва, че входящият сигнал е извън посочения честотен диапазон. Например:  <p>fD: Точков часовник fH: Честота на хоризонтално сканиране fV: Честота на вертикално сканиране</p>	<ul style="list-style-type: none"> Проверете дали компютърът е конфигуриран да отговаря на разделителната способност и честотата на вертикално сканиране на монитора (вижте „2-1. Съвместими разделителни способности“ (страница 14)). Рестартирайте компютъра. Изберете подходяща настройка чрез помощната програма на графичната карта. Вижте ръководството на графичната карта за повече информация.

● Таблица с кодове за грешки

Код за грешка	Описание
0***	• Грешки, които се появяват по време на самостоятелното калибриране
1***	• Грешки, които се появяват по време на проверка на нивата на сивото
*1**	• Грешки, които се появяват по време на DICOM
*2**	• Грешки, които се появяват по време на потребителски избор
*3**	• Грешки, които се появяват по време на CAL1
*4**	• Грешки, които се появяват по време на CAL2
*5**	• Грешки, които се появяват по време на CAL3
**10	• Максималната яркост на продукта може да бъде по-ниска от целевата яркост. • Намалете целевата яркост.
**11	• Максималната яркост на продукта може да бъде по-висока от целевата яркост. • Увеличете целевата яркост.
**34	• Сензорът може да не се е задействал по време на калибрирането или в него може да е проникнала светлина. • Изключете захранването на адаптера за променлив ток, изчакайте за няколко минути, преди да го включите отново, и след това изпълнете отново самостоятелното калибриране/проверката на нивата на сивото.
**61	• Сензорът може да не се е задействал. • Проверете дали има някакъв чужд предмет в близост до него. • Изпълнете отново самостоятелното калибриране/проверката на нивата на сивото.
**94	• Самостоятелно калибриране/проверка на нивата на сивото не може да бъде изпълнено поради следните настройки: - Няма сигнал към левия екран и вертикалната разделителна способност на десния екран е по-малка от 2160 точки. - Вертикалните разделителни способности на левия и десния екран са по-малки от 2160 точки.
**95	• Условието за изпълнение на самостоятелно калибриране/проверка на нивата на сивото може да не са подходящи. • Проверете условията за изпълнение и ги нулирайте, ако е необходимо.

Глава 4 Спецификации

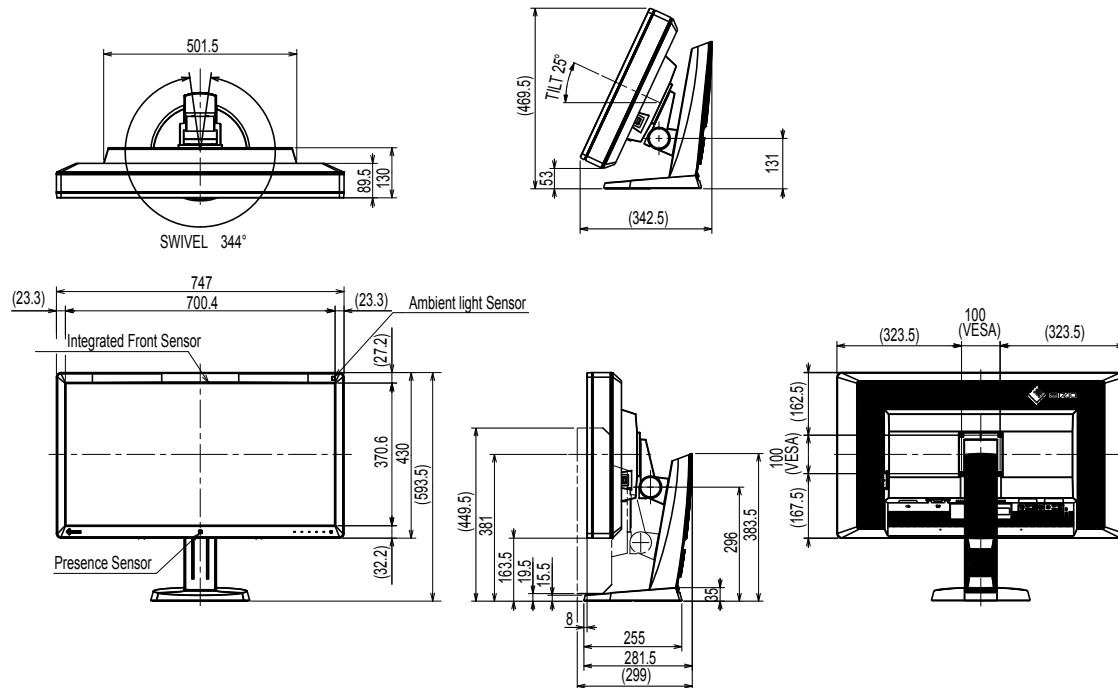
LCD Панел	Тип	RX850: IPS (без блясък) RX850-AR: IPS (антиотразителен)	
	Задна подсветка	LED	
	Размер	79 см (31.1 инча) (78.9 см диагонал)	
	Основна разделителна способност	4096 точки × 2160 линии	
	Размер на показване (X × B)	697.9 мм × 368.0 мм	
	Размер на пикселите	0,1704 мм	
	Изобразявани цветове	10-битови цветове (DisplayPort):	1,07 милиарда (максимум) от 68 милиарда цвята
		8-битови цветове (DVI):	16,77 милиона от палитра от 68 милиарда цвята
	Ъгли на видимост (X / B, типични)	178° / 178°	
	Препоръчителна яркост	500 cd/m ²	
	Време за отговор (типично)	20 ms (Черно-бяло-черно)	
Видео сигнали	Терминали за входящ сигнал	DVI-D (Dual Link) × 2, DisplayPort × 2	
	Цифрова честота на сканиране (X / B)	31 kHz – 140 kHz / 29 Hz – 61 Hz (DVI), 59 Hz – 61 Hz (DisplayPort) Синхронен режим на рамката: 29.5 Hz – 30.5 Hz, 59 Hz – 61 Hz	
USB	Порт	Входящ порт × 1, изходящ порт × 2	
	Стандартно	USB ревизия на спецификацията 2.0	
Захранване	Вход (адаптер за променлив ток)	Променлив ток 100 V–120 V ±10%, 50/60 Hz 2.3 A–2.0 A Променлив ток 200 V–240 V ±10%, 50/60 Hz 1.2 A–1.0 A	
	Вход (Монитор)	Прав ток 24.5 V 9 A	
	Максимална консумация на енергия	227 W или по-малко	
	Режим за пестене на енергия	6,0 W или по малко (когато само DVI сигналните конектори са свързани, няма свързано USB устройство, „Input Selection (Избор на входния сигнал)“ е с настройка „Manual (Ръчен)“ и „DC5V Output (Изходящ прав ток 5V)“ е с настройка „Off (Изключен)“)	
	Режим на готовност	6,0 W или по малко (когато само DVI сигналните конектори са свързани, няма свързано USB устройство, „Input Selection (Избор на входния сигнал)“ е с настройка „Manual (Ръчен)“ и „ DC5V Output (Изходящ прав ток 5V)“ е с настройка „Off (Изключен)“)	
Физически спецификации	Размери	747 мм × 449,5 мм – 593,5 мм × 281,5 мм (Ш × В × Д) (Наклон: 0°)	
	Размери (Монитор)	747 мм × 430 мм × 130 мм (Ш × В × Д)	
	Размери (адаптер за променлив ток)	148 мм × 74 мм × 280 мм (Ш × В × Д)	
	Нето тегло	Прибл. 19,8 кг	
	Нето тегло (Монитор)	Прибл. 15,8 кг	
	Нето тегло (адаптер за променлив ток)	Прибл. 2,6 кг	
	Диапазон на височинна настройка	165 мм (Наклон: 25°), 144 мм (Наклон: 0°)	
	Наклон	Нагоре 25°, надолу 0°	
	Въртене	344°	

Изисквания за работната среда	Температура:	0 °C до 35 °C (32°F до 95°F)
	Влажност	20% до 80% относителна влажност (без кондензация)
	Налягане на въздуха	540 hPa до 1060 hPa
Изисквания на средата за транспортиране/съхранение	Температура	-20 °C до 60 °C (-4 °F до 140 °F)
	Влажност	10% до 90% относителна влажност (без кондензация)
	Налягане на въздуха	200 hPa до 1060 hPa

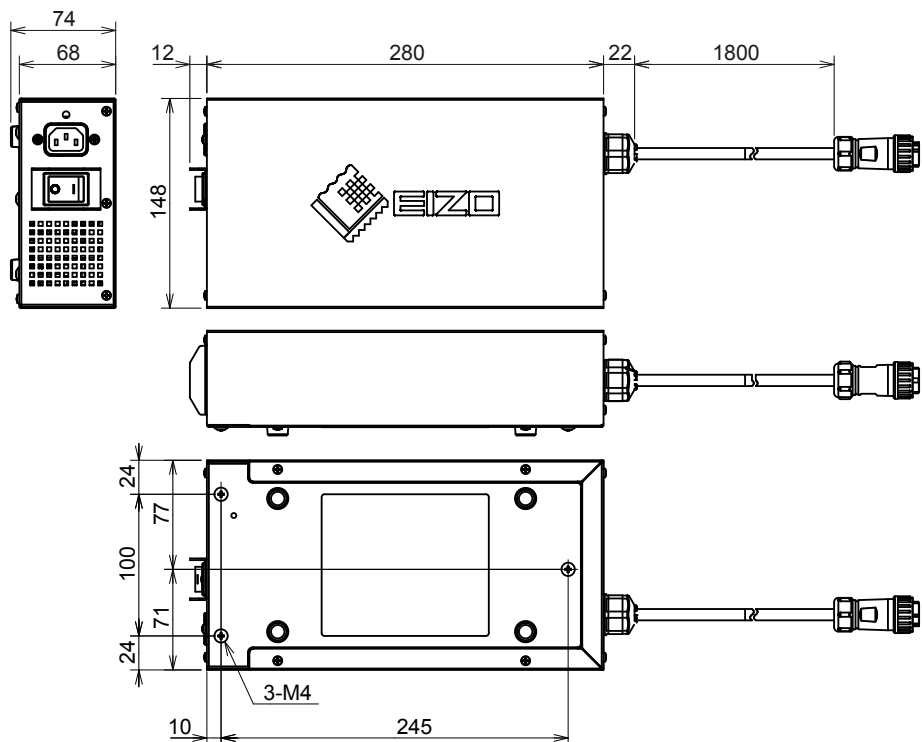
Външни размери

Единица: мм

Монитор



Адаптер за променлив ток (PSA-073)



Акcesoари

Комплект за калибриране	EIZO „RadiCS UX1“ версия 4.3.0 или по-нова EIZO „RadiCS Version Up Kit“ версия 4.3.0 или по-нова
Network QC Management Software	EIZO „RadiNET Pro“ версия 4.3.0 или по-нова
Комплект за почистване	EIZO „ScreenCleaner“

За най-новата информация относно аксесоарите и информация за най-новите съвместими графични карти вижте нашия уеб сайт.

<http://www.eizoglobal.com>

Глава 5 Речник

DDC (Display Data Channel)

VESA осигурява стандартизация за интерактивното предаване на информацията за настройка и др. между компютъра и монитора.

DICOM (Digital Imaging and Communication in Medicine)

Стандартът DICOM е разработен от Американския колеж по радиология и Националната асоциация на производителите на електрически уреди в САЩ.

Връзката със съвместимо с DICOM устройство прави възможно прехвърлянето на медицински изображения и информация. Документът в част 14 от DICOM дефинира цифровото показване на медицински изображения в сивата гама.

DisplayPort

Това е интерфейсният стандарт за образни сигнали в съответствие с VESA. Той е разработен с цел замяната на конвенционалните DVI и аналогови интерфейси и може да предава сигнали с висока разделителна способност и аудио сигнали, които DVI не поддържа. Също така поддържа и 10-битов цвят, технология за защита на авторското право, дълги кабели и т.н. Конекторите със стандартен и мини размер са стандартизирани.

DVI (Digital Visual Interface)

DVI е стандарт за цифров интерфейс. DVI позволява директно предаване на цифрови данни от компютъра без загуби.

Той взимства системата за предаване TMDS и DVI конектори. Има два вида DVI конектори. Единият е DVI-D конектор само за входящ цифров сигнал. Другият е DVI-I конектор както за цифрови, така и за аналогови входящи сигнали.

DVI DMPM (DVI Digital Monitor Power Management)

DVI DMPM е функция за пестене на енергия на цифровия интерфейс. „Monitor ON (operating mode)“ („Монитор ВКЛЮЧЕН (режим на работа)“) и „Active Off (power saving mode)“ („Активно изключване (енергоспестяващ режим)“) са крайно необходими за DVI DMPM при режим на захранване на монитора.

HDCP (High-bandwidth Digital Content Protection)

Система за кодиране на цифрови сигнали, разработена за защита от копиране на цифровото съдържание, като видео, музика и т.н.

Това помага да се предава цифрово съдържание безопасно, като се кодира изпратеното чрез DVI или HDMI конектор съдържание при изхода и се декодира при входа.

Цифровото съдържание не може да бъде възпроизведено, ако и двете устройства на входа и изхода не са приложими за HDCP система.

sRGB (Standard RGB)

Международен стандарт за възпроизвеждане на цвета и цветовото пространство от периферни устройства (като монитори, принтери, цифрови камери, скенери). Като форма на опростено цветово възпроизвеждане в интернет, цветовете могат да се визуализират чрез използване на нюанси, близки до тези на предаващото и приемащо устройство.

Гама

Принципно яркостта на монитора варира нелинейно съобразно нивото на входния сигнал; това се нарича „Характер на гамата“. Ниска стойност на гамата възпроизвежда изображение с нисък контраст, докато висока стойност възпроизвежда изображение с висок контраст.

Разделителна способност

LCD панелът се състои от множество пиксели със специфични размери, които са осветени, за да образуват изображенията. Този монитор се състои от хоризонтални 4096 пиксели и 2160 вертикални пиксели. По тази причина, ако общата разделителна способност на левия и десния екран е 4096 × 2160, всички пиксели се осветяват като цял екран (1:1).

Температура

Цветната температура е метод за измерване на нюанса на белия цвят, обикновено отбелязван в градуси по Келвин. Екранът червенеє при ниска температура и синее при висока температура, като тази на пламъка.

5000 К: Леко червенеєщо бяло

6500 К: Бяло, възприемано като балансиран цвят на дневна светлина

9300 К: Леко синеещо бяло

Усилване

Използва се за настройка на цветовете параметри на червено, зелено и синьо. LCD мониторите визуализират цвета чрез светлината преминаваща през цветния филтър. Червено, зелено и синьо са трите основни цвята. Всички цветове на екрана се изобразяват посредством комбинацията на тези три цвята. Нюансът на цвета може да се променя чрез настройване на интензитета на светлината (обема) преминаващ през филтъра за всеки цвят.

Приложение

Търговска марка

Термините HDMI и HDMI High-Definition Multimedia Interface и емблемата на HDMI са търговски марки или регистрирани търговски марки на HDMI Licensing, LLC в САЩ и в други държави.

Емблемата за DisplayPort Compliance и VESA са регистрирани търговски марки на Асоциацията за стандарти за видеоелектроника.

Acrobat, Adobe, Adobe AIR и Photoshop са регистрирани търговски марки на Adobe Systems Incorporated в САЩ и други държави.

AMD Athlon и AMD Opteron са търговски марки на Advanced Micro Devices, Inc.

Apple, ColorSync, eMac, iBook, iMac, iPad, Mac, MacBook, Macintosh, Mac OS, PowerBook и QuickTime са регистрирани търговски марки на Apple Inc.

ColorMunki, Eye-One и X-Rite са регистрирани търговски марки или търговски марки на X-Rite Incorporated в САЩ и/или в други държави.

ColorVision и ColorVision Spyder2 са регистрирани търговски марки на DataColor Holding AG в САЩ.

Spyder3 и Spyder4 са търговски марки на DataColor Holding AG.

ENERGY STAR е регистрирана търговска марка на американската Агенция за защита на околната среда в САЩ и в други държави.

GRACoL и IDEAlliance са регистрирани търговски марки на International Digital Enterprise Alliance.

NEC е регистрирана търговска марка на NEC Corporation.

PC-9801 и PC-9821 са търговски марки на NEC Corporation.

NextWindow е регистрирана търговска марка на NextWindow Ltd.

Intel, Intel Core и Pentium са регистрирани търговски марки на Intel Corporation в САЩ и в други държави.

PowerPC е регистрирана търговска марка на International Business Machines Corporation.

PlayStation е регистрирана търговска марка на Sony Computer Entertainment Inc.

PSP и PS3 са търговски марки на Sony Computer Entertainment Inc.

RealPlayer е регистрирана търговска марка на RealNetworks, Inc.

TouchWare е търговска марка на 3M Touch Systems, Inc.

Windows, Windows Media, Windows Vista, SQL Server и Xbox 360 са регистрирани търговски марки на Microsoft Corporation в САЩ и в други държави.

YouTube е търговска марка на Google Inc.

Firefox е регистрирана търговска марка на Mozilla Foundation.

Kensington и MicroSaver са търговски марки на ACCO Brands Corporation.

EIZO, емблемата на EIZO, ColorEdge, DuraVision, FlexScan, FORIS, RadiCS, RadiForce, RadiNET, Raptor и ScreenManager са регистрирани търговски марки на EIZO Corporation в Япония и други държави.

ColorNavigator, EcoView NET, EIZO EasyPIX, EIZO ScreenSlicer, i•Sound, Screen Administrator и UniColor Pro са търговски марки на EIZO Corporation.

Всички други имена на компании и продукти са търговски марки или регистрирани търговски марки на съответните им собственици.

Лиценз

Заoblеният, удебелен готически шрифт, проектиран от Ricoh, се използва за показване на символите на този продукт.

Медицински стандарт

- Трябва да бъде гарантирано, че крайната система е в съответствие с изискването на IEC60601-1-1.
- Захранващото оборудване може да излъчва електромагнитни вълни, които могат да повлияят, ограничат или да доведат до повреда на монитора. Инсталирайте оборудването в контролирана среда, където подобни ефекти ще бъдат избегнати.

Класификация на оборудването

- Вид защита срещу токов удар: Клас I
- EMC клас: EN60601-1-2:2007 Група1 Клас B
- Класификация на медицинското изделие (Директива 93/42/ЕИО относно медицинските изделия): Клас I
- Режим на работа: Постоянен
- IP Клас: IPX0

Декларация за съответствие с FCC

Само за САЩ, Канада и др. (номинално напрежение 100-120 V променлив ток)

Декларация за съответствие с FCC

Ние, отговорната страна

EIZO Inc.

5710 Warland Drive, Cypress, CA 90630

Телефон: (562) 431-5011

заявяваме, че този продукт

Търговско име: EIZO

Модел: RadiForce RX850

е в съответствие с Част 15 от правилата на FCC. Работата на този продукт е предмет на следните две условия: (1) това устройство не трябва да предизвиква вредни смущения и (2) това устройство трябва да приема всички получени смущения, включително и смущения, които могат да предизвикат нежелана работа.

Това оборудване е тествано и съответства на ограниченията за цифрово устройство Клас В съобразно Част 15 от правилата на FCC. Тези ограничения са предназначени да осигуряват разумна защита срещу вредни смущения в жилищни помещения. Това оборудване генерира, използва и може да излъчва радиочестотна енергия и ако не се инсталира и използва в съответствие с инструкциите, може да причини вредни смущения на радио комуникациите. Въпреки това няма гаранция, че няма да възникнат смущения в конкретна ситуация. Ако това оборудване причинява вредни смущения на радио или телевизионен сигнал, което може да бъде установено чрез включване и изключване на оборудването, потребителят се насърчава да опита да го коригира чрез една или повече от следните мерки.

- * Пренасочване или преместване на антената.
- * Увеличаване на разстоянието между оборудването и приемника.
- * Свързване на оборудването към контакт от верига, различна от тази, към която е свързан приемникът.
- * Посъветвайте се с доставчика или с опитен радио-телевизионен техник за помощ.

Промени или модификации, които не са изрично одобрени от страната, отговаряща за съвместимостта, могат да анулират правото на потребителя да работи с оборудването.

Бележка

Използвайте приложения по-долу кабел или EIZO сигнален кабел с този монитор, така че да се запазят смущенията в рамките на цифрово устройство клас В.

- Кабел за променлив ток
- Екраниран сигнален кабел (приложен)

Бележка за Канада

Този цифров уред Клас В отговаря на канадския стандарт ICES-003.

Cet appareil numérique de la classe B est conforme à la norme NMB-003 du Canada.

Информация за EMC

Основната работа на продуктите от серия RadiForce е да показват изображения и да осигуряват нормално управление на функциите.



ВНИМАНИЕ

Продуктите от серията RadiForce изискват специални предпазни мерки по отношение на EMC и трябва да бъдат инсталирани, пускани в експлоатация и използвани в съответствие със следната информация.

Не използвайте кабели, различни от тези, които са предоставени или определени от нас. Използването на други кабели може да доведе до увеличаване на емисиите и намаляване на устойчивостта.

Дължина на кабела: макс. 3 m

Не поставяйте никакво преносимо и мобилно радиочестотно комуникационно оборудване в близост до продукт от серията RadiForce. Това може да повлияе на продуктите от серията RadiForce.

Продуктите от серията RadiForce не трябва да се използват в близост до или върху друго оборудване. Ако се налага използване в близост до или върху друго оборудване, уредите или системата трябва да се наблюдават, за да се потвърди нормалната работа в конфигурацията, в която ще бъдат използвани.

Всеки, който свързва допълнително оборудване към входящия или изходния сигнал, като конфигурира медицинска система, носи отговорност за това системата да отговаря на изискванията на IEC/EN60601-1-2.

Указания и декларация на производителя – електромагнитни емисии

Продуктите от серията RadiForce са предназначени за използване в електромагнитната среда, посочена по-долу.

Клиентът или потребителят на продукт от серията RadiForce трябва да се увери, че тя се използва в такава среда.

Тест за емисии	Съответствие	Електромагнитна среда – указания
Радиочестотни емисии CISPR11/EN55011	Група 1	Продуктите от серията RadiForce използват радиочестотна енергия само за вътрешното си функциониране. По тази причина техните радиочестотни емисии са много слаби и не могат да причинят смущения в близко електронно оборудване.
Радиочестотни емисии CISPR11/EN55011	Клас B	Продуктите от серията RadiForce са подходящи за използване във всякакви обекти, включително в домашни условия, както и такива, пряко свързани с обществената мрежа с ниско напрежение, която захранва сгради, използвани за битови нужди.
Хармонични емисии IEC/EN61000-3-2	Клас D	
Емисии на колебания в напрежението/трептенето IEC/EN61000-3-3	Съответства	

Указания и декларация на производителя – електромагнитна устойчивост

Продуктите от серията RadiForce са предназначени за използване в електромагнитната среда, посочена по-долу.

Клиентът или потребителят на продукт от серията RadiForce трябва да се увери, че тя се използва в такава среда.


Тест за устойчивост	IEC/EN60601 тесово ниво	Съвместимо ниво	Електромагнитна среда – указания
Статично електричество (ESD) IEC/EN61000-4-2	±6 kV контакт ±8 kV въздух	±6 kV контакт ±8 kV въздух	Подовите трябва да бъдат от дърво, бетон или керамични плочки. Ако подовете са покрити със синтетични материали, относителната влажност трябва да бъде поне 30 %.
Преходно електричество/взрив IEC/EN61000-4-4	±2 kV за захранващи линии ±1 kV за входно/изходни линии	±2 kV за захранващи линии ±1 kV за входно/изходни линии	Качеството на захранването от електрическата мрежа трябва да бъде като това на типична търговска или болнична среда.

Пренапрежение IEC/EN61000-4-5	± 1 kV от линия(и) до линия(и) ± 2 kV от линия(и) до земята	± 1 kV от линия(и) до линия(и) ± 2 kV от линия(и) до земята	Качеството на захранването от електрическата мрежа трябва да бъде като това на типична търговска или болнична среда.
Спадове, кратки прекъсвания и промени в напрежение- то на захранващите входни линии IEC/EN61000-4-11	$<5\%$ U_T ($>95\%$ спад до U_T) за 0,5 цикъл 40% U_T (60% спад до U_T) за 5 цикъла 70% U_T (30% спад до U_T) за 25 цикъла $<5\%$ U_T ($>95\%$ спад до U_T) за 5 секунди	$<5\%$ U_T ($>95\%$ спад до U_T) за 0,5 цикъл 40% U_T (60% спад до U_T) за 5 цикъла 70% U_T (30% спад до U_T) за 25 цикъла $<5\%$ U_T ($>95\%$ спад до U_T) за 5 секунди	Качеството на захранването от електрическата мрежа трябва да бъде като това на типична търговска или болнична среда. Ако потребителят на продукт от серията RadiForce изисква непрекъсната работа по време на отпадания на захранването от електрическата мрежа, се препоръчва продуктът от серията RadiForce да се захранва от непрекъсваемо захранване или акумулатор.
Магнитно поле, при- чинено от честоти на захранващите напреже- ния (50/60 Hz) IEC/EN61000-4-8	3 A/m	3 A/m	Магнитните полета, причинени от честотата на захранването, трябва да бъдат на нива, характерни за типично място в търговска или болнична среда.
БЕЛЕЖКА U_T е променливият ток на захранващото напрежение преди извършеното тестване.			

Указания и декларация на производителя – електромагнитна устойчивост

Продуктите от серията RadiForce са предназначени за използване в електромагнитната среда, посочена по-долу.

Клиентът или потребителят на продукт от серията RadiForce трябва да се увери, че тя се използва в такава среда.

Тест за устойчивост	IEC/EN60601 тесово ниво	Съвместимо ниво	Електромагнитна среда – указания
Кондуктивни смущаващи въздействия, индуцирани от радиочестотни полета IEC/EN61000-4-6	3 Vrms 150 kHz до 80 MHz	3 Vrms	Преносимо и мобилно радиочестотно оборудване не трябва да се използва по-близо до която и да е част на продукт от серията RadiForce, включително кабели, от препоръчително разстояние, изчислено по уравнението, приложимо за честотата на предавателя.
Излъчено радиочестотно електромагнитно поле IEC/EN61000-4-3	3 V/m 80 MHz до 2,5 GHz	3 V/m	<p>Препоръчителна дистанция</p> $d = 1,2 \sqrt{P}$ $d = 1,2 \sqrt{P}, 80 \text{ MHz до } 800 \text{ MHz}$ $d = 2,3 \sqrt{P}, 800 \text{ MHz до } 2,5 \text{ GHz}$ <p>Където „P“ е максималната изходна мощност на предавателя във ватове (W) според производителя на предавателя и „d“ е препоръчителното разстояние в метри (m).</p> <p>Силата на полетата на фиксираните радиочестотни предаватели е определена от електромагнитното проучване на мястото^a, трябва да бъде по-малко от нивото на съответствие във всеки честотен диапазон^b.</p> <p>Могат да възникнат проблеми в близост до оборудването, отбелязани със следните символи.</p> 

БЕЛЕЖКА При 80 MHz и 800 MHz важи високия честотен диапазон.

1

БЕЛЕЖКА Тези указания може да не важат във всички ситуации. Разпространението на електромагнитните вълни се влияе от абсорбцията и отражението от конструкции, предмети и хора.

2

^a Силата на полето от фиксираните предаватели, като например базови станции за радиотелефони (клетъчни/безжични) и мобилни наземни радиостанции, аматорско радио, AM и FM радиоприемници и телевизионното разпръскване не може да бъде предсказано теоретично с точност. За да се оцени електромагнитната обстановка заради фиксираните радиочестотни предаватели, трябва да се направи електромагнитно проучване на обекта. Ако измерената сила на полето, където се използва продуктът от серията RadiForce, надхвърля нивото за съвместимост по-горе, продуктът от серията RadiForce трябва да се наблюдава, за да се потвърди нормалната работа. Ако се наблюдават необичайна работа, може да са необходими допълнителни мерки, като пренасочване или преместване на продукта от серията RadiForce.

^b В честотния диапазон от 150 kHz до 80 MHz силата на полето трябва да бъде по-малко от 3 V/m.

Препоръчително е отдалечаването между преносимото и мобилно радиочестотно оборудване и продукта от серията RadiForce

Продуктът от серията RadiForce е предназначен за използване в електромагнитна среда, в която излъчваните радиочестотни смущения се контролират. Клиентът или потребителят на продукта от серията RadiForce може да помогне за предотвратяването на електромагнитните смущения, като поддържа минимално разстояние между преносимото и мобилно радиочестотно оборудване (предавателите) и серията RadiForce, както е препоръчано по-долу, в съответствие с максималната мощност на комуникационното оборудване.

Номинална максимална изходна мощност на предавателя W	Отделяне на разстояние според честотата на предавателя m		
	150 kHz до 80 MHz d = 1,2 √P	80 MHz до 800 MHz d = 1,2 √P	800 MHz до 2,5 GHz d = 2,3 √P
0,01	0,12	0,12	0,23
0,1	0,38	0,38	0,73
1	1,2	1,2	2,3
10	3,8	3,8	7,3
100	12	12	23

За предаватели с номинална мощност, отговаряща на максималната изходна мощност, които не са посочени по-горе, препоръчителното разстояние „d“ в метри (m) може да бъде определено, като се използва уравнението, приложимо към честотата на предавателя, където „P“ е максималното ниво на мощност на предавателя във ватове (W) в съответствие с производителя на предавателя.

БЕЛЕЖКА При 80 MHz и 800 MHz важи дистанцията за високия честотен диапазон.

1

БЕЛЕЖКА Тези указания може да не важат във всички ситуации. Разпространението на електромагнитните вълни се влияе от абсорбцията и отражението от конструкции, предмети и хора.

2

Мерки за RoHS съвместимост в ChinaRoHS за Китай

Указание за символа за контрола над замърсявания, причинени от носители на електронна информация



Този символ изобразява продукти, които са в обхвата на контрол, упражняван от „Мерки за администриране контрола над замърсявания, причинени от носители на електронна информация“ и се отнася за носители на електронна информация, предназначени за продажба в Китайската народна република. Номерът в кръгчето обозначава продължителността от време, за която употребата на продукта е безопасна (EFUP). Спазването на действащите мерки за безопасност гарантира, че продуктът няма да причини замърсяване на околната среда, телесни или материални щети в рамките на указаната продължителност от време след датата на производство. Етикетът е залепен на гърба на това устройство.

- Наименования и концентрация на опасни вещества

Наименование на компонент	Наименование на опасно вещество					
	Олово (Pb)	Живак (Hg)	Кадмий (Cd)	Шествалентен хром (Cr(VI))	Полиброминирани бифенили (PBВ)	Етери на полиброминирани дифенили (PBDE)
Отпечатани електрически схеми	×	○	○	○	○	○
Кутия	○	○	○	○	○	○
LCD монитори	×	○	○	○	○	○
Друго	×	○	○	○	○	○

○ : Обозначава, че съдържанието на токсични или опасни вещества във всички хомогенни материали, изграждащи тази част, се намира под границата, посочена в SJ/T11363-2006.

× : Обозначава, че съдържанието на токсични или опасни вещества в поне един от хомогенните материали, използвани в тази част, се намира над границата, посочена в SJ/T11363-2006. (Компаниите могат да използват това поле, за да предоставят допълнителни разяснения на техническия казус зад символа „×“ в таблицата по-долу.)

