

Naudojimo instrukcijos

RadiForce® RX850

Spalvotas skystųjų kristalų monitorius

Svarbu

Atidžiai perskaitykite šias Naudojimo instrukcijas ir Įrengimo vadovą (atskira knyga), kad susipažintumėte su saugiu ir efektyviu eksploatavimu.









- Apie monitoriaus reguliavimą ir nuostatas žr. Įrengimo vadove.
- Naujausias Naudojimo instrukcijas galima atsisiųsti iš mūsų interneto svetainės

<http://www.eizoglobal.com>



SAUGOS ŽENKLAI

Šiame vadove naudojami toliau nurodyti ir šiam gaminiui taikomi saugos ženklai. Jie žymi ypač svarbią informaciją. Gerai su jais susipažinkite.

 ĮSPĖJIMAS	 ATSARGIAI
Nesilaikant ĮSPĖJIMO nurodymų kyla pavojus sunkiai susižaloti ir net sukelti grėsmę gyvybei.	Nesilaikant ATSARGUMO reikalavimų kyla pavojus nesunkiai susižaloti ir (arba) sugadinti gaminį ar kitą nuosavybę.
 Reiškia įspėjimą arba atsargumo reikalavimą. Pavyzdžiui,  rodo elektros smūgio pavojų.	
 Rodo draudžiamus veiksmus. Pavyzdžiui,  reiškia, kad negalima ardyti.	
 Rodo privalomus veiksmus. Pavyzdžiui,  reiškia, kad reikia įžeminti.	

Šis gaminys buvo specialiai sureguliuotas taip, kad tiktų naudoti regione, į kurį numatytas išsiųsti. Jeigu šis gaminys naudojamas kur nors kitur, jis gali neveikti taip, kaip nurodo specifikacijos.

Jokios šio vadovo dalies negalima atgaminti, laikyti informacijos paieškos sistemose ar perduoti, kad ir kokia forma ar priemonėmis (elektroninėmis, mechaninėmis ir kt.) tai būtų daroma, negavus išankstinio rašytinio „EIZO Corporation“ leidimo.

„EIZO Corporation“ neprivalo laikytis jokios pateiktos medžiagos ar informacijos konfidencialumo, nebent, „EIZO Corporation“ gavus tokią informaciją, dėl to būtų susitarta kitaip. Nors ir buvo stengiamasi, kad šiame vadove būtų pateikta naujausia informacija, atminkite, kad EIZO monitoriaus specifikacijos gali keistis be įspėjimo.

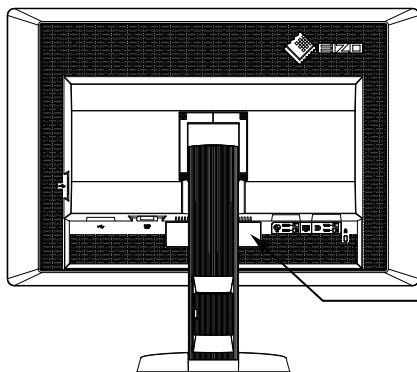
ATSARGUMO PRIEMONĖS

● SVARBU

- Šis gaminy su buvo specialiai sureguliuotas taip, kad tiktu naudoti regione, į kurį numatytas išsiųsti. Jeigu šis gaminy bus naudojamas kur nors kitur, jis gali neveikti taip, kaip nurodo specifikacijos.
- Asmeninio saugumo ir tinkamos priežiūros sumetimais atidžiai perskaitykite šį skirsnį ir prie monitoriaus pritvirtintus atsargumo reikalavimus.

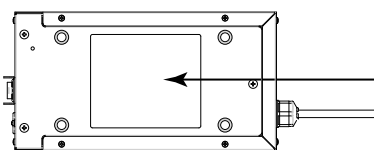
Atsargumo reikalavimų vieta

Monitorius



⚡ ⚠
WARNING
 RISK OF ELECTRIC SHOCK. DO NOT OPEN.
AVERTISSEMENT
 RISQUE DE CHOC ELECTRIQUE. NE PAS OUVRIIR.
WARNUNG
 GEFAHR DES ELEKTRISCHEN SCHLAGES. RÜCKWAND NICHT ENTFERNEN.
警告
 触电危险, 请勿打开后盖。
警告
 感電の恐れあり、カバーをあけないでください。
⚡ AC/DC Adapter Model: PSA-073
交流/直流 适配器 型号: PSA-073

Kint. sr. adapteris



⚡ ⚠
CAUTION: RISK OF ELECTRIC SHOCK. DO NOT OPEN. DOUBLE POLE. NEUTRAL FUSING.
ATTENTION: RISQUE DE CHOC ELECTRIQUE. NE PAS OUVRIIR. DOUBLE POLE. FUSIBLE SUR LE NEUTRE.
ACHTUNG: GEFAHR DES ELEKTRISCHEN SCHLAGES. RÜCKWAND NICHT ENTFERNEN. ZWEPOLIGE BZW. NEUTRALLEITER-SICHERUNG.
注意: 有触電的風險。請勿打開。雙級/中線熔斷。
注意: 高壓注意 非維修人員請勿打開機殼 內部有多處高壓部分 萬一觸摸會有危險 雙極/中線熔斷
注意: 高壓注意。感電の恐れあり、カバーをあけないでください。
 2極/中性点セーアス。
 The equipment must be connected to a grounded main outlet.
 Jordet stikkontakt skal benyttes når apparatet tilkobles datanett.
 Apparaten skall anslutas till jordat nätuttag.
 这设备必须连接至接地主插座。
 這設備必須連接至接地主插座
 電源コードのアーアスは必ず接地してください。

Ant įrenginio nurodyti ženklai

Ženklas		Šio ženklo reikšmė
	Kint. sr. adapterio maitinimo jungiklis:	paspauskite, kad išjungtumėte monitoriaus maitinimo šaltinį.
	Kint. sr. adapterio maitinimo jungiklis:	paspauskite, kad įjungtumėte monitoriaus maitinimo šaltinį.
	Maitinimo jungiklis:	palieskite, kad įjungtumėte arba išjungtumėte monitoriaus maitinimo šaltinį.
	Kintamoji srovė	
	Nuolatinė srovė	
	Elektros smūgio pavojus	
	ATSARGIAI!	žr. „SAUGOS ŽENKLAI“ (puslapis 2).
	EEJ ženklimas:	Gaminį reikia šalinti atskirai; medžiagas galima perdirbti.
	CE ženklimas:	ES atitikties ženklas pagal Tarybos direktyvos 93/42/EEB ir 2011/65/ES nuostatas.
	Gamintojas	
	Pagaminimo data	

ĮSPĖJIMAS

Jeigu iš įrenginio pradėtų sklįsti dūmai, pasijustų degėsių kvapas ar pasigirstų neįprastų garsų, iš karto atjunkite visas maitinimo jungtis ir kreipkitės patarimo į EIZO atstovybę.

Jeigu mėginsite toliau naudotis gendančiu įrenginiu, galite sukelti gaisrą, patirti elektros smūgį ir sugadinti įrenginį.

Nebandykite atidaryti ir perdirbti įrenginio korpuso.

Atidarant ar perdirbant įrenginio korpusą kyla pavojus sukelti gaisrą, patirti elektros smūgį arba nudegti.



Nesukite įvorės, kad pritvirtintumėte kint. sr. adapterio maitinimo laidą.

Antraip galite sukelti gaisrą, patirti elektros smūgį arba sugadinti įrenginį.



Techninės priežiūros darbus patikėkite tik kvalifikuotiems techninės priežiūros meistrams.

Nemėginkite patys atlikti techninės priežiūros darbų, nes, atidarius ar nuėmus gaubtus, kyla pavojus sukelti gaisrą, patirti elektros smūgį arba sugadinti įrenginį.

Nedidelius objektus ir skysčius laikykite atokiai nuo įrenginio.

Į įrenginio korpusą pro ventiliacijos angas netyčia įkritę nedideli objektai arba į vidų išsiliejęs skystis gali sukelti gaisrą, elektros smūgio pavojų arba sugadinti įrenginį.

Jeigu į korpusą įkristų koks nors daiktas arba išsilietų skystis, nedelsdami atjunkite įrenginį nuo maitinimo lizdo. Prieš vėl naudodami įrenginį pasirūpinkite, kad jį patikrintų kvalifikuotas techninės priežiūros inžinierius.



Įrenginį statykite ant stipraus, stabilaus paviršiaus.

Netinkamoje vietoje pastatytas įrenginys gali nukristi ir sužaloti žmones arba gali sugesti. Jeigu įrenginys nukristų, nedelsdami atjunkite maitinimą ir kreipkitės patarimo į vietinę EIZO atstovybę. Sugadinto įrenginio nebenaudokite. Naudojant sugadintą įrenginį kyla pavojus sukelti gaisrą arba patirti elektros smūgį.



Įrenginį naudokite tam tinkamoje vietoje.

Antraip galite sukelti gaisrą, patirti elektros smūgį arba sugadinti įrenginį.

- Nelaikykite lauke.
- Nelaikykite transporto priemonėje (laive, lėktuve, traukinyje, automobilyje ir pan.).
- Nelaikykite ten, kur daug dulkių arba labai drėgna.
- Nelaikykite ten, kur ekranas gali būti aptaškytas vandeniu (vonios kambaryje, virtuvėje ir pan.).
- Nelaikykite ten, kur tiesiai į ekraną sklįstų garai.
- Nelaikykite šalia šilumą skleidžiančių įrenginių ar drėkintuvo.
- Nelaikykite ten, kur gaminį veiktų tiesioginiai saulės spinduliai.
- Nelaikykite ten, kur yra degių dujų.
- Nestatyti aplinkoje, kurioje yra edžių dujų (pavyzdžiui, sieros dioksido, vandenilio sulfido, azoto dioksido, chloro, amoniako ir ozono).
- Nestatyti aplinkoje, kurioje yra dulkių, koroziją spartinančių atmosferos komponentų (pavyzdžiui, natrio chlorido ir sieros), laidžių metalų ir panašiai.



Plastikinius pakavimo maišelius paslėpkite nuo kūdikių ir vaikų, kad jie neuždustų.

Naudokite pridedamą kint. sr. adapterį.

Pridedamas kint. sr. adapteris (PSA-073) skirtas naudoti tik su šiuo gaminiu. Nenaudokite šio kint. sr. adapterio su jokia kita įranga. Jungiant prie maitinimo šaltinio, kurio elektros srovės vardinės vertės neatitinka kint. sr. adapterio verčių, kyla pavojus sukelti gaisrą arba patirti elektros smūgį.

Naudokite maitinimo laidą, kurį radote pakuotėje, ir junkite į šalyje įprastą maitinimo lizdą.

Paisykite maitinimo laido vardinės įtampos verčių. Antraip galite sukelti gaisrą arba patirti elektros smūgį.

Maitinimas: 100–120/200–240 V kint. sr., 50/60 Hz

ĮSPĖJIMAS

Kad atjungtumėte maitinimo laidą arba adapterio maitinimo laidą, tvirtai suimkite už kištuko ir patraukite.

Jeigu trauksite už laido arba kabelio, galite jį sugadinti, sukelti gaisrą arba patirti elektros smūgį.



Įrenginį reikia jungti į žemintą maitinimo lizdą.

Antraip kyla pavojus sukelti gaisrą arba patirti elektros smūgį.



Paisykite tinkamos įtampos.

- Šis įrenginys sukurtas naudoti tik tam tikrai įtampai. Jungiant prie tinklo, kurio įtampa skiriasi nuo nurodytos šiame vadove, kyla pavojus sukelti gaisrą, patirti elektros smūgį arba sugadinti įrenginį.
Maitinimas: 100–120/200–240 V kint. sr., 50/60 Hz
- Pernelyg neapkraukite maitinimo grandinės, nes taip galite sukelti gaisrą arba patirti elektros smūgį.

Su maitinimo laidu ir kint. sr. adapteriu elkitės atsargiai.

Su maitinimo laidu ir kint. sr. adapteriu elkitės atsargiai.

Ant maitinimo laido ir kint. sr. adapterio nedėkite sunkių daiktų, netraukite už laido ir jo neriškite. Naudojant sugadintą laidą ar kint. sr. adapterį kyla pavojus sukelti gaisrą arba patirti elektros smūgį.



Paisydami elektroaugos reikalavimų neprijunkite ir neatjunkite maitinimo laido, kai šalia yra pacientų.

Jokiu būdu nelieskite kištuko, kint. sr. adapterio ar maitinimo laido perkūnijos metu.

Juos liečiant kyla pavojus patirti elektros smūgį.



Tvirtindami atraminį stovą vadovaukitės atraminio stovo naudotojo vadovu ir saugiai įrenkite įrenginį.

Antraip įrenginys gali nukristi nuo stovo, sužaloti žmones ir gali sugesti. Prieš įrengdami patikrinkite, ar stalai, sienos ir kiti paviršiai, prie kurių tvirtinamas atraminis stovas, yra pakankamai stiprūs. Jeigu įrenginys nukristų, kreipkitės patarimo į vietinę EIZO atstovybę. Sugadinto įrenginio nebenaudokite. Naudojant sugadintą įrenginį kyla pavojus sukelti gaisrą arba patirti elektros smūgį. Iš naujo tvirtindami kreipiamąjį stovą naudokite tuos pačius varžtus ir gerai juos užveržkite.

Nelieskite sugadinto skystųjų kristalų ekrano plikomis rankomis.

Iš ekrano galintys ištekėti skystieji kristalai, patekę į akis ar burną, gali būti nuodingi.

Jeigu oda ar kuria nors kūno dalimi prisilietumėte tiesiai prie ekrano, kruopščiai nusiprauskite. Pastebėję kokių nors fizinių simptomų, kreipkitės į gydytoją.



Fluorescencinėse foninio apšvietimo lempuotėse yra gyvsidabrio (gaminiuose su foninio apšvietimo šviesos diodais gyvsidabrio nėra); jas šalinkite pagal vietinius, regioninius arba valstybinius įstatymus.

Sąlytis su gyvsidabriu gali turėti neigiamos įtakos nervų sistemai ir gali sukelti drebulį, atminties praradimą ir galvos skausmą.

ATSARGIAI

Įrenginį neškite atsargiai.

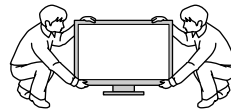
Prieš įrenginį perkeldami atjunkite maitinimo laidą ir jungiamuosius kabelius. Pavojinga mėginti įrenginį perkelti neatjungus laidų.

Kyla pavojus susižaloti.

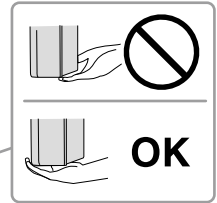
Įrenginį neškite ir dėkite į vietą tik tam tinkamais nurodytais būdais.

- Įrenginį gerai suimkite ir nešdami tvirtai laikykite, kaip parodyta toliau.
- Vienas asmuo neturėtų išpakuoti ir nešioti įrenginio, nes jis yra didelis ir sunkus.

Nukritęs įrenginys gali sužaloti ir sugesti.



OK



Neužblokuokite įrenginio korpuso ventilacijos angų.

- Nieko nedėkite ant ventilacijos angų.
- Neįrenkite įrenginio uždaroje erdvėje.
- Nenaudokite paguldyto arba aukštyn apversto įrenginio.

Užstojus ventilacijos angas tinkamai necirkuliuoja oras, todėl kyla pavojus sukelti gaisrą, patirti elektros smūgį arba sugadinti įrenginį.



Nelieskite kištuko ar kint. sr. adapterio drėgnomis rankomis.

Kyla pavojus patirti elektros smūgį.



Įrenginį junkite į lengvai pasiekiamą maitinimo lizdą.

Taip pasirūpinsite, kad kilus problemoms galėtumėte greitai atjungti maitinimą.

Atminkite, kad naudojamas kint. sr. adapteris įkaista.

- Niekuo kint. sr. adapterio neuždenkite ir nieko ant jo nedėkite. Nedėkite kint. sr. adapterio ant tokių dalykų, kurie trukdo pasišalinti šilumai – kilimų, antklodžių ir pan. Laikykite kint. sr. adapterį atokiai nuo tiesioginių saulės spindulių ir tokių šilumos šaltinių kaip šildytuvai. Antraip galite sukelti gaisrą.
- Nelieskite plikomis rankomis. Galite nudegti.
- Prieš monitorių perkeldami, išjunkite maitinimo jungiklį, ištraukite iš maitinimo lizdo maitinimo laidą kištuką ir palaukite, kol jis visiškai atvės.

Nelaikykite kint. sr. adapterio pakabinto.

Naudojant jį pakabintą kyla pavojus sukelti gaisrą arba patirti elektros smūgį.



Reguliariai valykite sritį apie maitinimo laido kištuką ir monitoriaus bei kint. sr. adapterio ventilacijos angą.

Ant kištuko nusėdusios dulkės, vanduo ar tepalas gali sukelti gaisrą.

Prieš valydami atjunkite įrenginį nuo maitinimo lizdo.

Valant į maitinimo lizdą įjungtą įrenginį kyla pavojus patirti elektros smūgį.

Jeigu ketinate ilgesnį laiką įrenginio nenaudoti, saugumo ir energijos taupymo sumetimais išjunkite maitinimo jungiklį, paskui maitinimo laidą ištraukite iš maitinimo lizdo.

Šis gaminytis tinkamas laikyti aplinkoje, kur būna pacientų, tačiau nėra skirtas sąlyčiui su pacientu.

Įspėjimas dėl šio monitoriaus

Šis gaminys skirtas skaitmeniniams vaizdams rodyti ir žiūrėti, įskaitant įprastinius ir daugiakadrius skaitmeninės mamografijos vaizdus, kad specialiai parengti medicinos praktikos specialistai galėtų juos peržiūrėti, analizuoti ir pagal juos diagnozuoti. Jis specialiai sukurtas naudoti krūtinės ląstos tomosintezės srityje.

Šį gaminį naudojant pirmiau nurodytiems tikslams, reikia nustatyti horizontaliojo rodymo veikseną.

Šis gaminys buvo specialiai sureguliuotas taip, kad būtų naudoti regione, į kurį numatytas išsiųsti. Jeigu šis gaminys bus naudojamas kur nors kitur, jis gali neveikti taip, kaip nurodo specifikacijos.

Jeigu šis gaminys bus naudojamas kitaip, negu nurodyta šiame vadove, jam gali būti netaikoma garantija.

Šiame vadove pateiktos specifikacijos tinka tik tada, kai naudojama toliau išvardyta įranga:

- Su gaminiu gauti maitinimo laidai
- Mūsų nurodyti signalų perdavimo kabeliai

Su šiuo gaminiu naudokite tik mūsų pagamintus ar nurodytus pasirinktinius gaminius.

Elektrinių dalių veikimas stabilizuojasi maždaug per 30 minučių. Įjungus monitoriaus maitinimą arba jam įsijungus iš energijos taupymo veiksenos, palaukite bent 30 minučių ir tik tada jį reguliuokite.

Kad vaizdo kokybė pasiektų priimtina lygį, reikia bent kelias minutes palaukti. Įjungus monitoriaus maitinimą arba jam įsijungus iš energijos taupymo veiksenos, palaukite bent kelias minutes ir tik tada peržiūrėkite vaizdus, kurių pagrindu ketinate nustatyti diagnozę.

Reikia nustatyti mažesnę monitoriaus ryškumą, kad dėl ilgo naudojimo sumažėtų skaisčio pasikeitimai ir vaizdas būtų stabilus. Taip pat reguliariai atlikite kalibraciją ir stabilumo testą (įskaitant pilkųjų tonų skalės patikrą); žr. Įrengimo vadovo skyrių „Monitoriaus kokybės valdymas“.

Kai vaizdas ekrane keičiasi po ilgą laiką rodyto to paties vaizdo, gali matytis senojo vaizdo pėdsakų. Kad tas pats vaizdas nebūtų rodomas ilgą laiką, naudokite ekrano užsklandą arba energijos taupymo funkciją.

Jei pastatysite šį gaminį ant lakuoto stalo, prie stovo apačios, padengtos specialios sudėties guma, gali prilipti dažų. Prieš naudodami patikrinkite stalo paviršių.

Kad monitorius atrodytų kaip naujas ir būtų kuo ilgesnė jo eksploatavimo trukmė, rekomenduojama reguliariai jį valyti (žr. „Valymas“ (puslapis 8)).

Ekrane gali būti prastų vaizdo elementų arba gali matytis keli šviesos taškai. Taip atsitinka dėl paties ekrano savybių, o ne dėl to, kad gaminys netinkamai veikia.

Skystųjų kristalų ekrano foninio apšvietimo veikimo laikotarpis yra terminuotas. Jeigu ekranas pasidaro per tamsus arba pradeda mirgėti, kreipkitės į vietinę EIZO atstovybę.

Stipriai nespauskite ekrano ar jo krašto, nes gali atsirasti vaizdo rodymo trikčių, kaip antai trukdžių ir pan. Nuolat spaudžiamas ekranas gali pradėti blogiau veikti arba gali sugesti. (Jeigu ant ekrano liktų spaudimo žymių, palikite monitoriuje juodą arba baltą vaizdą. Žymės gali išnykti.)

Nebraižykite ir nespauskite ekrano jokiais aštriais objektais, nes taip ekraną galite sugadinti. Netrinkite servetėlėmis, nes ekraną galite subraižyti.

Jeigu monitorius iš šaltos aplinkos įnešamas į šiltą patalpą arba patalpoje staiga pakyla temperatūra, ant vidinio ir išorinio monitoriaus paviršių gali pradėti kauptis kondensatas. Tokiu atveju monitoriaus nejunkite. Kad monitorius nenukentėtų, palaukite, kol kondensatas išgaruos.

Valymas

Dėmesio

- Chemikalų nenaudokite dažnai. Nuo tokių chemikalų kaip alkoholis ar antiseptinis tirpalas žvilgesys gali pasidaryti nevienodas, gali išblukti korpusas arba ekranas, be to, gali pablogėti vaizdo kokybė.
- Jokių būdu nenaudokite skiediklio, benzeno, vaško ar abrazyvinio valiklio, nes galite sugadinti korpusą arba ekraną.
- Pasirūpinkite, kad chemikalų nepatektų tiesiai ant monitoriaus.

Pastaba

- Korpusą ir ekrano paviršių rekomenduojama valyti valikliu „ScreenCleaner“ (sigyjamas atskirai).

Bet kokius nešvarumus nuo korpuso ar ekrano paviršiaus atsargiai nuvalykite vandeniu ar pirmiau nurodytais chemikalais sudrėkinta minkšta šluoste.

Chemikalai, kuriuos galima naudoti gaminiui valyti

Medžiagos pavadinimas	Gaminio pavadinimas
Etanolis	Etanolis
Izopropilo alkoholis	Izopropilo alkoholis
Chlorheksidinas	„Hibitane“
Natrio hipochloritas	„Purelox“
Benzalkonio chloridas	„Welpas“
Alkildiamino etilglicinas	„Tego 51“
Glutaralis	„Sterihyde“
Glutaralis	„Cidex Plus28“

Kaip patogiai naudoti monitorių

- Pernelyg tamsus ar ryškus ekranas gali pakenkti akims. Monitoriaus ryškumą pareguliuokite atsižvelgdami į aplinkos sąlygas.
- Nuo ilgo žiūrėjimo į monitorių pavargsta akys. Kas valandą po 10 minučių pailsėkite.

TURINYS

ATSARGUMO PRIEMONĖS	3
● SVARBU	3
Ispėjimas dėl šio monitoriaus	7
Valymas	8
Kaip patogiai naudoti monitorių.....	8
TURINYS.....	9
Skyrius 1 Įžanga.....	10
1-1. Savybės.....	10
1-2. Pakuotės turinys	11
1-3. EIZO skystųjų kristalų ekrano pagalbinis diskas	11
● Disko turinio ir programinės įrangos apžvalga ...	11
● „RadiCS LE“ ir „ScreenManager Pro for Medical“ naudojimas	11
1-4. Valdikliai ir funkcijos	12
Skyrius 2 Nustatymas	13
2-1. Tinkama skyra	13
2-2. Jungiamieji kabeliai	14
2-3. Ekranų aukščio ir kampo reguliavimas	15
2-4. Maitinimo laido laikiklio tvirtinimas	16
Skyrius 3 Trikčių šalinimas	17
● Klaidų kodų lentelė.....	18
Skyrius 4 Specifikacijos.....	19
Skyrius 5 Terminų žodynas	22
Priedas	24
Prekių ženklai	24
Licencija	24
Medicininis standartas	25
Federalinės ryšių komisijos atitikties deklaracija ...	26
EMS (elektromagnetinio suderinamumo) informacija	27
Priemonės, taikomos Kinijoje, laikantis apribojimų, numatytų pavojingoms medžiagoms „ChinaRoHS“	31

Skyrius 1 Įžanga

Dėkojame, kad pasirinkote EIZO spalvotą skystųjų kristalų monitorių.

1-1. Savybės

- 31,1 colio
- Plačios gamos ekranas
 - *1 Dėl skirtingos spalvų gamos rodomos vaizdo spalvos gali atrodyti skirtingo atspalvio, palyginti su sRGB monitorių spalvomis.
- Skyra – iki 8 mln. vaizdo elem. (4096 × 2160 taškų)
- Naudojamas didelio kontrastingumo ekranas (1450:1).
Leidžia rodyti ryškius vaizdus.
- Taikoma „DisplayPort“ jungčiai (8 arba 10 bitų; netaikoma garso signalams)
- „PbyP“ (gretutinio vaizdo) funkcija leidžia vienu metu rodyti du signalus.
Platus ekranas be apvado taip nevargina akių, be to, padidėja darbo efektyvumas, nes nereikia dirbti su dviem vienas šalia kito stovinčiais monitoriais.
- „Hybrid Gamma“ funkcija automatiškai atpažįsta nespalvotų ir spalvotų vaizdų rodymo sritį ekrane ir parodo kiekvienos srities būseną.
 - *2 Nelygu rodomas vaizdas, atpažinti srities gali nepavykti. Reikia patikrinti naudojamą programinę įrangą. Informacijos apie patikrinimą ieškokite įrengimo vadove (arba kompaktiniame diske).
- Funkcija „RadiCS SelfQC“ ir įtaisytais integruotas priekinis jutiklis leidžia naudotojui atskirai atlikti monitoriaus kalibraciją ir pilkųjų tonų skalės patikrą.
Informacijos ieškokite įrengimo vadove (arba kompaktiniame diske).
- Funkcija „CAL Switch“ leidžia naudotojui pasirinkti rodomam vaizdai tinkamiausią rodymo veikseną.
Informacijos ieškokite įrengimo vadove (arba kompaktiniame diske).
- Pasirenkamasis DICOM (puslapis 22) 14 dalį atitinkantis ekranas.
- Pridedama kokybės valdymo programinė įranga „RadiCS LE“, naudojama monitoriui kalibruoti ir istorijai tvarkyti.
Žr. „1-3. EIZO skystųjų kristalų ekrano pagalbinis diskas“ (puslapis 11).
- Pridedama programinė įranga „ScreenManager Pro for Medical“, skirta reguliuoti ekranui naudojamą pele ir klaviatūrą.
Žr. „1-3. EIZO skystųjų kristalų ekrano pagalbinis diskas“ (puslapis 11).
- Elektros energijos taupymo funkcija
Šis gaminytis turi elektros energijos taupymo funkciją.
 - Kai maitinimo šaltinis išjungtas, elektros energija neekvojama
Turi maitinimo jungiklį.
Kai monitorius nereikalingas, maitinimo šaltinį galima išjungti maitinimo jungikliu
 - Judesio jutiklis
Monitoriaus priekyje įtaisytas jutiklis fiksuoja judančius žmones. Kai žmogus nutolsta nuo monitoriaus, automatiškai įsijungia monitoriaus elektros energijos taupymo veiksmas, todėl vaizdai ekrane nerodomi.
Taip ši funkcija mažina elektros energijos eikvojimą. Energijos taupymo veiksmo aktyvinimo jautrumą ir laiką galima pareguliuoti atsižvelgiant į aplinką, kurioje monitorius naudojamas, ir naudotojo judesius.
Informacijos ieškokite įrengimo vadove (arba kompaktiniame diske).
- Vietą taupantis plonesnis ir lengvesnis korpusas
- Ilgos naudojimo trukmės skystųjų kristalų ekranas su foniniu šviesos diodų apšvietimu
- Įtaisytais aplinkos apšvietimo jutiklis
Kartais jutiklis rodo ne tokias vertes, kokios išmatuotos autonominiu šviesos matuokliu; tai priklauso nuo aplinkos.
Norint naudotis šiuo jutikliu būtina kokybės valdymo programinė įranga „RadiCS/RadiCS LE“, o matavimą visada sužadina atitinkamame meniu atliekami naudotojo veiksmai.
Daugiau informacijos apie išmatuotąją vertę ir matavimo atlikimą ieškokite „RadiCS“ arba „RadiCS LE“ naudotojo vadove (arba kompaktiniame diske).
- Rodo HDCP (didelio pralaidumo skaitmeninio turinio apsauga) apsaugotą turinį (tik „DisplayPort“ jungtis).

Dėmesio

- Integruoto priekinio jutiklio matavimo tikslumui įtakos turėti gali aukšta aplinkos temperatūra arba didelis drėgnumas. Monitorių laikyti ir naudoti siūlome esant toliau nurodytoms sąlygoms.
 - Ne aukštesnė kaip 30 °C temperatūra
 - Ne didesnis kaip 70 % drėgnis
- Nelaikykite ir nenaudokite jutiklio tiesioginėje saulėkaitoje.

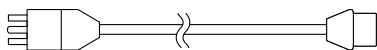
1-2. Pakuotės turinys

Patikrinkite, ar pakuotės dėžėje yra visi toliau išvardyti dalykai. Jeigu ko nors trūksta arba kas nors sugadinta, kreipkitės į vietinę EIZO atstovybę.

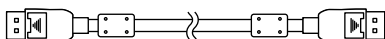
Pastaba

- Neišmeskite pakuotės dėžės ir pakavimo medžiagų, nes jų gali prireikti ateityje perkeliant arba transportuojant monitorių.

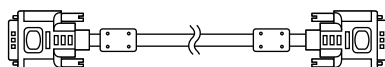
- Monitorius
- Maitinimo laidas



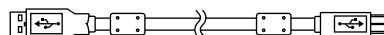
- Skaitmeninių signalų laidas „DisplayPort“ – „DisplayPort“ (PP300) × 2 vnt.



- Skaitmeninių signalų laidas DVI-D – DVI-D (dviguba jungtis) (DD300DL) × 2 vnt.



- USB laidas UU300



- Kint. sr. adapteris (PSA-073)
- Maitinimo laido laikiklis
- EIZO skystųjų kristalų ekrano pagalbinis diskas (kompaktinis diskas)
- Naudojimo instrukcijos (šis vadovas)

1-3. EIZO skystųjų kristalų ekrano pagalbinis diskas

Kartu su šiuo gaminiu tiekiamas EIZO skystųjų kristalų ekrano pagalbinis diskas (kompaktinis diskas). Toliau pateikiamoje lentelėje išvardytas disko turinys ir aptariama programinė įranga.

● Disko turinio ir programinės įrangos apžvalga

Diske yra reguliavimo taikomosios programos ir įrengimo vadovas. Apie programinės įrangos paleidimo arba failų prieigos procedūras skaitykite diske esančiame faile Readme.txt.

Turinys	Apžvalga
Failas Readme.txt	
„RadiCS LE“ (naudojant „Windows“ sistemą)	Kokybės valdymo programinė įranga, skirta monitoriui kalibruoti ir kalibravimo istorijai tvarkyti.
„ScreenManager Pro for Medical“ (naudojant „Windows“ sistemą)	Programinė įranga, skirta reguliuoti ekranui naudojantis pele ir klaviatūra.
Šio monitoriaus įrengimo vadovas (PDF failas)	
Šio monitoriaus naudojimo instrukcija (PDF failas)	

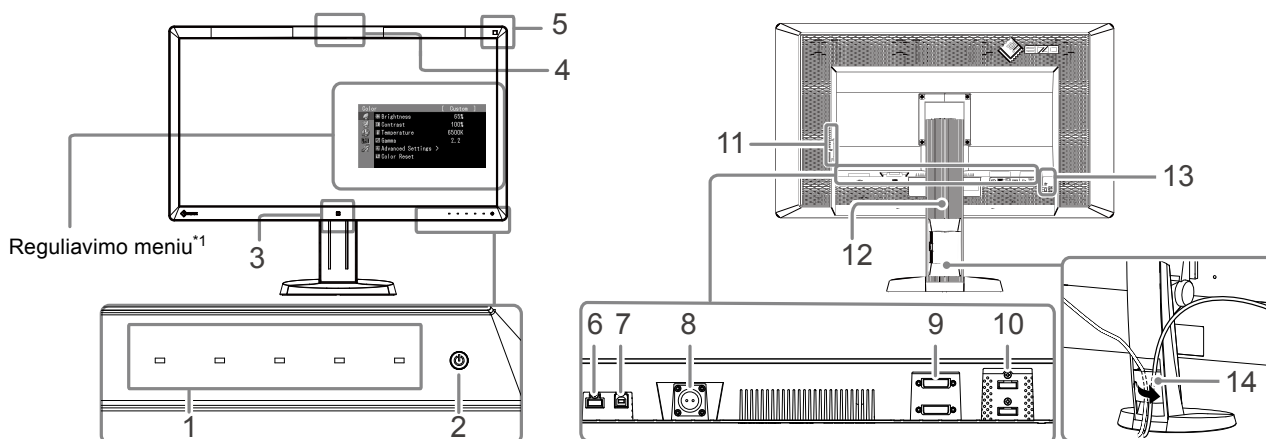
● „RadiCS LE“ ir „ScreenManager Pro for Medical“ naudojimas

Informacijos apie „RadiCS LE“ ir „ScreenManager Pro for Medical“ diegimą ir naudojimą ieškokite diske esančiame atitinkamame naudotojo vadove.

Norint naudotis šia programine įranga gautu USB laidu reikės prie monitoriaus prijungti kompiuterį. Daugiau informacijos apie tai ieškokite įrengimo vadove (arba kompaktiniame diske).

1-4. Valdikliai ir funkcijos

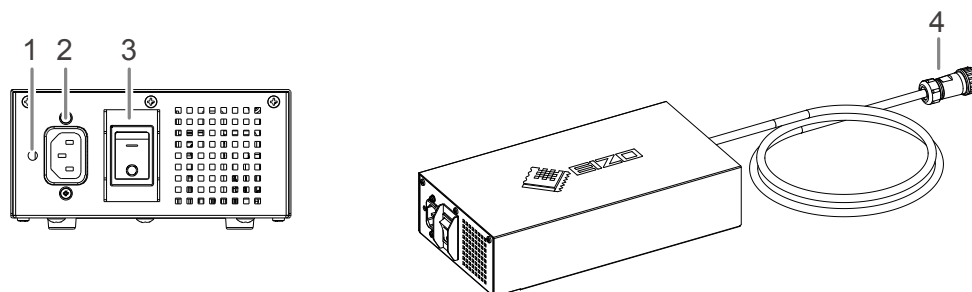
Monitorius



1. Veiksmų jungikliai	Atveriamas meniu. Vadovaudamiesi nurodymais atlikite reikiamus veiksmus.
2. jungiklis	<ul style="list-style-type: none"> • Įjungiamas ir išjungiamas maitinimo šaltinis. • Rodoma monitoriaus darbinė būseną. Žalia – veikia; oranžinė – elektros energijos taupymo veikseną; nešviečia – išjungtas maitinimo šaltinis
3. Judesio jutiklis	Aptinka priešais monitorių judančius žmones.
4. Integruotasis priekinis jutiklis (šliaužiklinis)	Naudojamas kalibracijai ir pilkųjų tonų skalės patikrai.
5. Aplinkos apšvietimo jutiklis	Matuoja aplinkos apšvietimą.
6. Kitų įrenginių USB jungtis	Periferiniams USB įrenginiams jungti.
7. USB jungtis jungti prie kompiuterio	USB kabeliui jungti, kad būtų galima naudotis programine įranga, kuriai būtinas USB ryšys, arba naudotis USB šakotuvo funkcija.
8. Maitinimo laido jungtis	Naudojama kint. sr. maitinimo laidui prijungti.
9. Įvesties signalo jungtis	DVI-D jungtis
10. Įvesties signalo jungtis	„DisplayPort“ jungtis
11. Kitų įrenginių USB jungtis	Periferiniams USB įrenginiams jungti.
12. Stovas	Naudojamas monitoriaus ekrano aukščiui ir kampui reguliuoti.
13. Apsauginis spynos lizdas	Tinka „Kensington“ apsaugos sistemai „MicroSaver“.
14. Laidų laikiklis	Monitoriaus laidams apgaubti.

*1 Naudojimo instrukcijų ieškokite įrengimo vadove (arba kompaktiniame diske).

Kint. sr. adapteris (PSA-073)



1. Maitinimo laido laikiklio tvirtinimo skylė	Naudojama maitinimo laido laikikliui tvirtinti.
2. Maitinimo laido jungtis	Maitinimo laidui prijungti.
3. Maitinimo jungiklis	Įjungiamas ir išjungiamas maitinimo šaltinis.
4. Maitinimo laidas	Jungiamas prie monitoriaus maitinimo laido jungties.

Skyrius 2 Nustatymas

2-1. Tinkama skyra

Monitoriui tinkama toliau nurodyta skyra.

√ : Tinkama

Skyra* ¹	Naudojamas signalas	Taškų laikrodis	Vertikalojo nuskaitymo dažnis	8 MP režimas		QFHD režimas	
				DVI	DisplayPort* ²	DVI	DisplayPort* ²
640×480	VGA	DVI: 310 MHz (Max.) DisplayPort: 290 MHz (Max.)	60 Hz	√	√	√	√
720×400	VGA TEXT		70 Hz	√	√	√	√
800×600	VESA		60 Hz	√	√	√	√
1024×768	VESA		60 Hz	√	√	√	√
1280×1024	VESA		60 Hz	√	√	√	√
1600×1200	VESA		60 Hz	√	√	√	√
1920×1200	VESA CVT RB		60 Hz	√	√	√	√
1920×1200	VESA CVT		60 Hz	√	√	√	√
1920×2160	VESA CVT RB		36 Hz	-	-	√	-
1920×2160	VESA CVT RB		60 Hz	-	-	√	√
2048×2160	VESA CVT RB		30 Hz	√	-	-	-
2048×2160* ³	DP		60 Hz	-	√	-	-
2048×2160* ³	VESA CVT RB		60 Hz	√	-	-	-

*1 Tinkama kairiojo ir dešinio ekranų skyra.

*2 Ji tinkama ir 10 bitų.

*3 Rekomenduojama skyra.

Grafikos plokštė turi atitikti VESA standartą.

2-2. Jungiamieji kabeliai

Dėmesio

- Patikrinkite, ar išjungtas monitoriaus ir kompiuterio maitinimo šaltinis.
- Keisdami esamą monitorių šiuo monitoriumi, kompiuteryje būtinai pakeiskite skyros ir vertikaliojo nuskaitymo dažnio nuostatas, kad jos tiktų šiam monitoriui. Prieš jungdami prie kompiuterio žr. tinkamos skyros lentelę.

Pastaba

- Jeigu prie šio gaminio ketinate jungti kelis kompiuterius, žr. diegimo vadovą (arba kompaktinį diską).

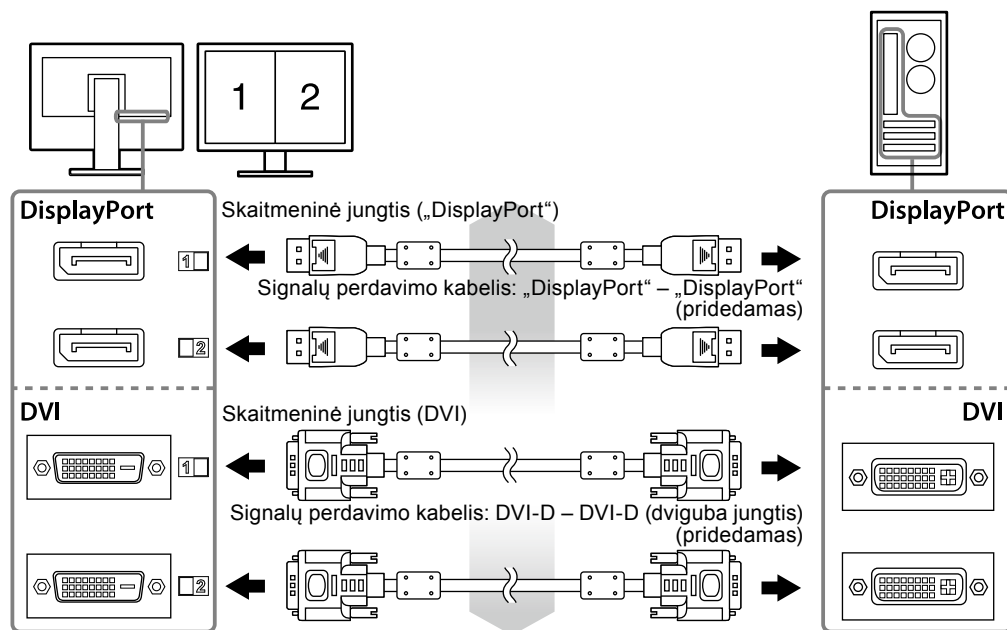
1. Signalų perdavimo laidus prijunkite prie signalų įvesties jungčių ir kompiuterio.

Laidus junkkite atsižvelgdami į jungčių formas.

Prijungę signalų perdavimo kabelį, užveržkite jungčių varžtus, kad laidas gerai laikytųsi.

Jungimo pavyzdžiai:

„DisplayPort“ 1 – „DisplayPort“ 2 / „DisplayPort“ 1 – DVI 2 / DVI 1 – „DisplayPort“ 2 / DVI 1 – DVI 2



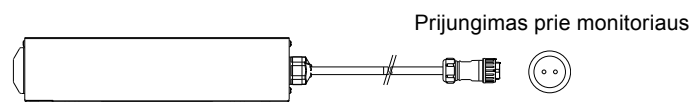
2. Kint. sr. adapterio maitinimo laidą junkite į monitoriaus maitinimo laido jungtį.

Dėmesio

- Jeigu įjungtas kint. sr. adapterio maitinimo šaltinis, neprijunkite ir neatjunkite laido.
- Nejunkite kint. sr. adapterio ne tuo galu. Pusė su EIZO logotipu turi būti viršuje.

Maitinimo laidą junkkite patikrinę monitoriaus jungties formą.

Kad maitinimo laidą pritvirtintumėte, užveržkite maitinimo laido tvirtinimo varžtą.



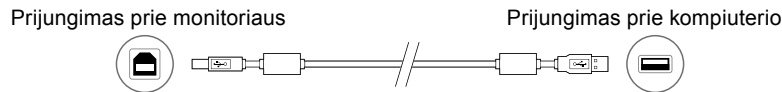
3. Pritvirtinkite maitinimo laido laikiklį (žr. „2-4. Maitinimo laido laikiklio tvirtinimas“ (puslapis 16)).

4. Maitinimo laidą įkiškite į maitinimo lizdą ir kint. sr. adapterio maitinimo laido jungtį.

5. Įjunkite kint. sr. adapterio maitinimo šaltinį.

-: įjungta, ○: išjungta

6. Jeigu ketinate naudotis „RadiCS LE“ arba „ScreenManager Pro for Medical“, prijunkite USB laidą.



7. Monitoriui įjungti palieskite .

Monitoriaus maitinimo indikatorius pradės šviesti žaliai.

8. Įjunkite kompiuterį.

Ekrane pasirodys vaizdas.

Jeigu vaizdo nematyti, papildomų patarimų ieškokite „Skyrius 3 Trikčių šalinimas“ (puslapis 17).

Dėmesio

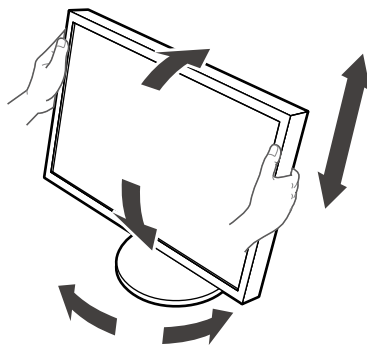
- Kai pasinaudosite, monitorių ir kompiuterį išjunkite.
- Kad sutaupytumėte kuo daugiau elektros energijos, rekomenduojama išjungti maitinimo mygtuką. Išjungus kint. sr. adapterio maitinimo jungiklį arba ištraukus maitinimo laidą, elektros energija monitoriui netiekama.

Pastaba

- Kad pailgėtų monitoriaus eksploatavimo trukmė, nesumažėtų jo skaitis ir būtų taupoma energija, atlikite toliau nurodytus veiksmus:
 - Naudokite kompiuterio energijos taupymo funkciją.
 - Kai pasinaudosite, monitorių ir kompiuterį išjunkite.

2-3. Ekranų aukščio ir kampo reguliavimas

Abiem rankomis laikydami už kairiojo ir dešiniojo monitoriaus krašto, reguliuokite ekranų aukštį, pokrypį ir pasukimą, kad užtikrintumėte geriausias darbo sąlygas.



Dėmesio

- Žiūrėkite, kad būtų tinkamai prijungti kabeliai.

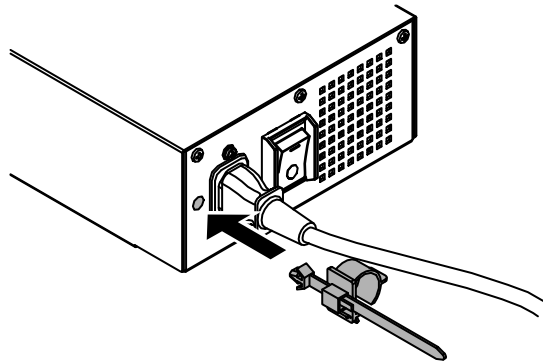
2-4. Maitinimo laido laikiklio tvirtinimas

Pritvirtinkite maitinimo laido laikiklį, kad neiškristų maitinimo laidas.

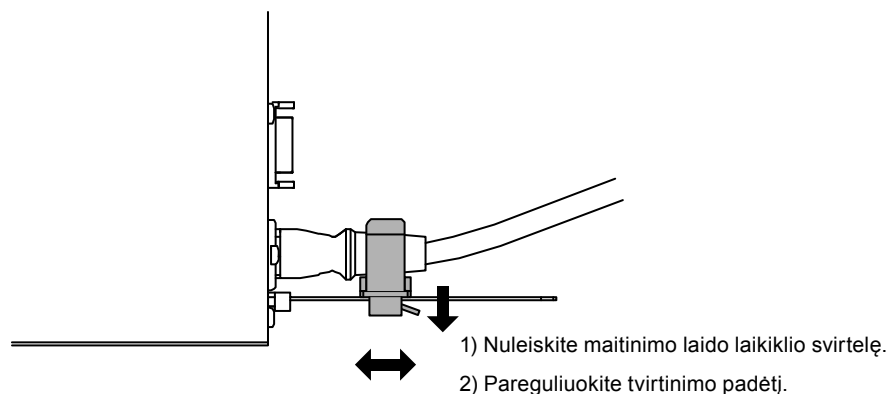
Dėmesio

- Maitinimo laido laikiklį tvirtinkite tik tada, kai išjungtas kint. sr. adapterio maitinimo šaltinis arba prieš jungdami maitinimo laidą į maitinimo lizdą.

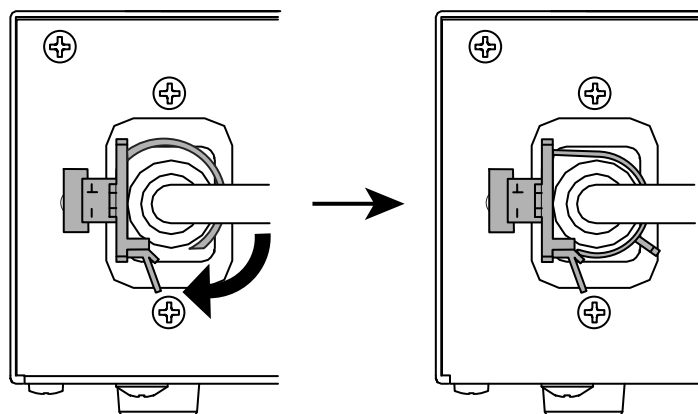
1. Įkiškite gautą maitinimo laido laikiklį į maitinimo laido laikiklio tvirtinimo skylę, esančią kint. sr. adapteryje.



2. Pareguliuokite maitinimo laido laikiklio padėtį, kad jį gerai pritvirtintumėte, žiūrėdami į toliau parodytą paveikslėlį.



3. Pritvirtinkite maitinimo laido laikiklį, kad neiškristų maitinimo laidas.

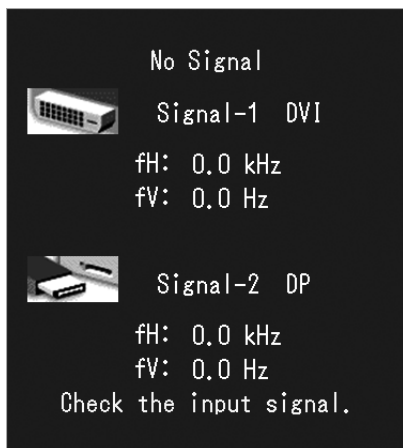


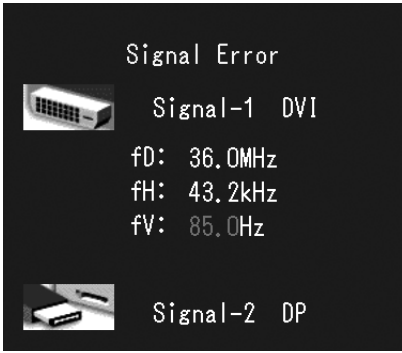
*Patikrinkite, ar gerai pritvirtintas maitinimo laido laikiklis.

Skyrius 3 Trikčių šalinimas

Jeigu pritaikius pasiūlytas priemones problemos vis tiek nepavyko išspręsti, kreipkitės į vietinę EIZO atstovybę.

Problema	Galima priežastis ir sprendimo būdas
<p>1. Nerodomas vaizdas</p> <ul style="list-style-type: none"> Nešviečia maitinimo indikatorius. 	<ul style="list-style-type: none"> Patikrinkite, ar gerai prijungtas maitinimo laidas ir adapterio maitinimo laidas. Ijunkite kint. sr. adapterio maitinimo jungiklį. Palieskite . Išjunkite ir po kelių minučių vėl įjunkite kint. sr. adapterio maitinimo šaltinį.
<ul style="list-style-type: none"> Maitinimo indikatorius šviečia žalia šviesa. 	<ul style="list-style-type: none"> Meniu „Adjustment“ (reguliavimas) padidinkite nuostatų „Brightness“ (ryškumas), „Contrast“ (kontrastas) arba „Gain“ (signalų stiprinimas) vertes. Išsamesnės informacijos ieškokite grafikos plokštės vadove. Išjunkite ir vėl įjunkite kintamosios srovės adapterio maitinimo šaltinį.
<ul style="list-style-type: none"> Maitinimo indikatorius šviečia oranžine šviesa. 	<ul style="list-style-type: none"> Perjunkite įvesties signalą. Smulkesnės informacijos apie tai ieškokite įrengimo vadove (arba kompaktiniame diske). Pajudinkite pelę arba paspauskite bet kurį klaviatūros klavišą. Patikrinkite, ar įjungtas kompiuteris. Jeigu judesio jutikliui nustatyta „On“ (įjungtas), gali būti, kad įsijungė monitoriaus elektros energijos taupymo veiksmas. Prieikite arčiau prie monitoriaus. Išjunkite ir vėl įjunkite kintamosios srovės adapterio maitinimo šaltinį.
<ul style="list-style-type: none"> Maitinimo indikatorius blyksi oranžine ir žalia šviesa. 	<ul style="list-style-type: none"> Kilo problemų su įrenginiu, kuris prijungtas per „DisplayPort“ jungtį. Išspręskite problemą, išjunkite ir vėl įjunkite monitorių. Smulkesnės informacijos ieškokite atitinkamo išvesties įrenginio naudotojo vadove.
<p>2. Pasirodo toliau parodytas pranešimas.</p> <ul style="list-style-type: none"> Šis pranešimas pasirodo, kai neįeina joks signalas. Pavyzdžiui: 	<p>Šis pranešimas pasirodo, kai netinkamai įeina signalas, net jeigu monitorius ir veikia gerai.</p> <ul style="list-style-type: none"> Kairėje pusėje parodytas pranešimas gali pasirodyti dėl to, kad ką tik įjungtas kompiuteris nesiunčia signalo. Patikrinkite, ar įjungtas kompiuteris. Patikrinkite, ar gerai prijungtas signalų perdavimo kabelis. Perjunkite įvesties signalą. Smulkesnės informacijos apie tai ieškokite įrengimo vadove (arba kompaktiniame diske).



Problema	Galima priežastis ir sprendimo būdas
<ul style="list-style-type: none"> Šis pranešimas rodo, kad įvesties signalas neatitinka nustatyto dažnių diapazono. Pavyzdžiui:  <p>fD: taškų laikrodis fH: horizontaliojo nuskaitymo dažnis fV: vertikaliojo nuskaitymo dažnis</p>	<ul style="list-style-type: none"> Patikrinkite, ar kompiuteris konfigūruotas taip, kad atitiktų monitoriaus skyros ir vertikaliojo nuskaitymo dažnio reikalavimus (žr. „2-1. Tinkama skyra“ (puslapis 13)). Iš naujo paleiskite kompiuterį. Naudodamiesi grafikos plokštės paslaugų programa pasirinkite atitinkamą nuostatą. Išsamesnės informacijos ieškokite grafikos plokštės vadove.

● Klaidų kodų lentelė

Klaidos kodas	Aprašymas
0***	• Klaidos, atsiradusios „SelfCalibration“ proceso metu
1***	• Klaidos, atsiradusios pilkųjų tonų skalės patikros metu
*1**	• Klaidos, įvykusios DICOM metu
*2**	• Klaidos, atsiradusios „Custom“ proceso metu
*3**	• Klaidos, atsiradusios CAL1 metu
*4**	• Klaidos, atsiradusios CAL2 metu
*5**	• Klaidos, atsiradusios CAL3 metu
**10	• Maksimalus gaminio ryškumas gali būti mažesnis už paskirties įrenginio ryškumą. • Sumažinkite paskirties įrenginio ryškumą.
**11	• Maksimalus gaminio ryškumas gali būti didesnis už paskirties įrenginio ryškumą. • Padidinkite paskirties įrenginio ryškumą.
**34	• Gali būti, kad kalibravimo metu neišlindo jutiklis arba į jį pateko šviesos. • Išjunkite kint. sr. adapterio maitinimo šaltinį, kelias minutes palaukite, vėl įjunkite maitinimo šaltinį, tada vėl vykdykite „SelfCalibration“ arba pilkųjų tonų skalės patikrą.
**61	• Gali būti, kad neišlindo jutiklis. • Patikrinkite, ar šalia jutiklio nėra pašalinių objektų. • Dar kartą atlikite „SelfCalibration“ arba pilkųjų tonų skalės patikrą.
**94	• „SelfCalibration“ arba pilkųjų tonų skalės patikros nepavyksta atlikti dėl toliau nurodytų nuostatų. - Į kairįjį ekraną nesiučiamas signalas, o dešiniojo ekrano vertikalioji skyra nesiekia 2160 taškų. - Kairiojo ir dešiniojo ekranų vertikalioji skyra nesiekia 2160 taškų.
**95	• Gali būti, kad netinkamos „SelfCalibration“ arba pilkųjų tonų skalės patikros vykdymo sąlygos. • Patikrinkite vykdymo sąlygas ir, jeigu reikia, jas atstatykite.

Skyrius 4 Specifikacijos

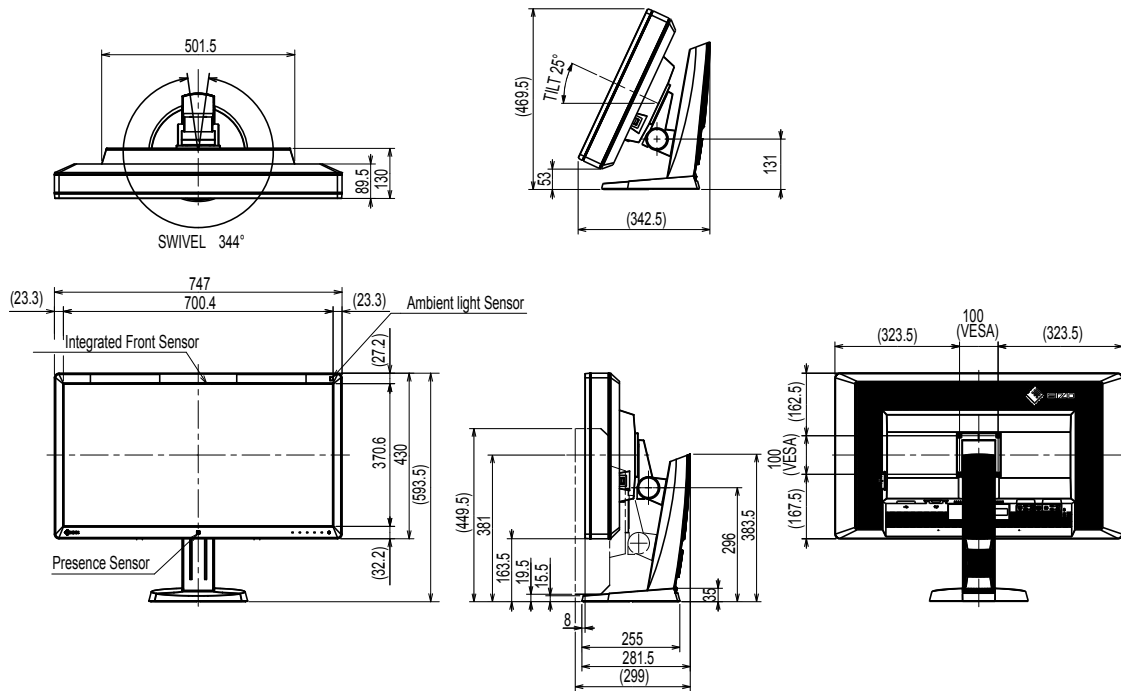
Skystųjų kristalų ekranas	Tipas	RX850: IPS (Apsauga nuo ryškios šviesos) RX850-AR: IPS (Apsauga nuo atspindžių)
	Foninis apšvietimas	Šviesos diodai
	Dydis	79 cm (31,1 colio) (78,9 cm įstrižainė)
	Būdingoji skyra	4096 taškų × 2160 eilučių
	Ekranų dydis (H × V)	697,9 mm × 368,0 mm
	Atstumas tarp vaizdo elementų	0,1704 mm
	Ekranų spalvos	10 bitų spalvos („DisplayPort“): 1,07 mlrd. spalvų (maksimumas) iš 68 mlrd. spalvų 8 bitų spalvos (DVI): 16,77 mlrd. spalvų iš 68 mlrd. spalvų paletės
	Žiūrėjimo kampai (H / V, tipiniai)	178° / 178°
	Rekomenduojamas ryškumas	500 cd/m ²
	Atsako laikas (tipinis)	20 ms (juodas-baltas-juodas)
Vaizdo signalai	Įėjimo signalo išvadai	DVI-D (dviguba jungtis) × 2, „DisplayPort“ × 2
	Skaitmeninio nuskaitymo dažnis (H / V)	31 kHz – 140 kHz / 29 Hz – 61 Hz (DVI), 59 Hz – 61 Hz („DisplayPort“) Kadrų sinchronizavimo veikseną: 29,5 Hz – 30,5 Hz, 59 Hz – 61 Hz
USB	Jungtis	Kompiuterio jungtis × 1, periferinės įrangos jungtys × 2
	Standartinė	USB specifikacija, versija 2.0
Maitinimas	Įėjimas (kint. sr. adapterio)	Kint. sr. 100–120 V ±10 %, 50/60 Hz 2,3–2,0 A Kint. sr. 200–240 V ±10 %, 50/60 Hz 1,2–1,0 A
	Įėjimas (Monitorius)	Nuol. sr. 24,5 V 9 A
	Maksimalus energijos eikvojimas	ne daugiau kaip 227 W
	Elektros energijos taupymo veikseną	ne daugiau kaip 6,0 W (kai prijungta tik prie DVI jungties, neprijungtas joks USB įrenginys, parinkčiai „Input Selection“ nustatyta „Manual“, o „DC5V Output“ – „Off“)
	Budėjimo veikseną	ne daugiau kaip 6,0 W (kai prijungta tik prie DVI jungties, neprijungtas joks USB įrenginys, parinkčiai „Input Selection“ nustatyta „Manual“, o „DC5V Output“ – „Off“)
Fizinės savybės	Matmenys	747 mm × 449,5 mm – 593,5 mm × 281,5 mm (l × A × P) (pokrypis – 0°)
	Matmenys (Monitorius)	747 mm × 430 mm × 130 mm (l × A × P)
	Matmenys (kint. sr. adapterio)	148 mm × 74 mm × 280 mm (P × A × l)
	Grynasis svoris	Apie 19,8 kg
	Grynasis svoris (Monitorius)	Apie 15,8 kg
	Grynasis svoris (kint. sr. adapterio)	Apie 2,6 kg
	Aukščio reguliavimo diapazonas	165 mm (pokrypis – 25°), 144 mm (pokrypis – 0°)
	Pokrypis	Aukštyn 25°, žemyn 0°
	Pasukimas	344°
	Darbinės aplinkos reikalavimai	Temperatūra
Drėgnis		20–80 % (be kondensacijos)
Oro slėgis		540–1060 hPa

Transportavimo / sandėliavimo aplinkos reikalavimai	Temperatūra	-20–60 °C (-4–140 °F)
	Drėgnis	10–90 % (be kondensacijos)
	Oro slėgis	200–1060 hPa

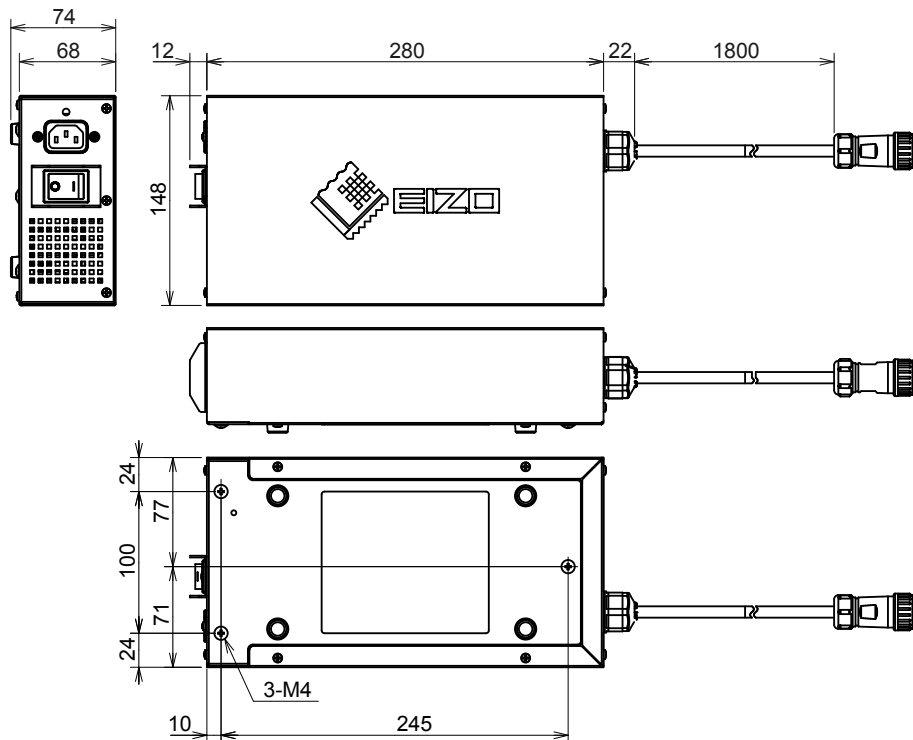
Išoriniai matmenys

Matavimo vienetai mm

Monitorius



Kint. sr. adapteris (PSA-073)



Priedai

Kalibravimo rinkinys	EIZO „RadiCS UX1“, vers. 4.3.0 arba naujesnė EIZO „RadiCS Version Up Kit“, vers. 4.3.0 arba naujesnė
Tinklo kokybės valdymo programinė įranga	EIZO „RadiNET Pro“, vers. 4.3.0 arba naujesnė
Valymo rinkinys	EIZO „ScreenCleaner“

Naujausios informacijos apie priedus ir naujausią tinkamą grafikos plokštę ieškokite mūsų interneto svetainėje.
<http://www.eizoglobal.com>

Skyrius 5 Terminų žodynas

DDC (ekrano duomenų kanalas)

VESA užtikrina interaktyvaus nuostatų informacijos perdavimo (pavyzdžiui, tarp kompiuterio ir monitoriaus) standartizavimą.

DICOM (skaitmeninis atvaizdavimas ir komunikacija medicinoje)

Standartą DICOM sukūrė Amerikos rentgenologijos koledžas ir JAV nacionalinė elektros įrangos gamintojų asociacija.

DICOM atitinkanti įrenginio jungtis leidžia perduoti medicininius vaizdus ir informaciją. DICOM 14 dalis apibrėžia skaitmeninio nespalvoto medicininio vaizdo rodymą.

„DisplayPort“

Tai sąsajos standartas, skirtas vaizdo signalams, kurie standartizuojami pagal VESA. Jis buvo sukurtas siekiant pakeisti įprastas DVI ir analogines sąsajas ir leidžia perduoti didelės skyros bei garso signalus, kurių DVI sąsaja nepraleidžia. Ji atpažįsta ir 10 bitų spalvas, autorius teisių apsaugos technologiją, ilgais kabeliais perduodamus signalus ir kt. Standartinio dydžio ir nedidelio dydžio jungtys buvo standartizuotos.

DVI (skaitmeninė vaizdinė sąsaja)

DVI yra skaitmeninės sąsajos standartas. DVI leidžia tiesiogiai perduoti kompiuterio skaitmeninius duomenis be praradimų.

Tam naudojama TMDS perdavimo sistema ir DVI jungtys. DVI jungtys būna dviejų tipų. Viena iš jų, būtent DVI-D, skirta tik skaitmeninio signalo įvesčiai. Kita, DVI-I, skirta ir skaitmeninio, ir analoginio signalo įvesčiai.

DVI DMPM (DVI skaitmeninis monitoriaus energijos valdymas)

DVI DMPM yra skaitmeninės sąsajos energijos taupymo funkcija. DVI DMPM, kaip monitoriaus energijos taupymo veiksena, būtinos monitoriaus įjungimo (darbinė veikseną) ir deaktyvinimo (energijos taupymo veikseną) nuostatos.

Gama vertė

Paprastai monitoriaus ryškumas netiesiškai priklauso nuo įėjimo signalo lygio; tai vadinama gama charakteristika. Maža gama vertė lemia nedidelio kontrastingumo, didelė gama vertė – labai kontrastingą vaizdą.

HDCP (didelio pralaidumo skaitmeninio turinio apsauga)

Skaitmeninio signalo kodavimo sistema sukurta tam, kad skaitmeninis turinys, kaip antai vaizdo įrašai, muzika ir pan., būtų apsaugotas nuo kopijavimo.

Ji padeda saugiai perduoti skaitmeninį turinį, kuris siunčiamas per DVI arba HDMI jungtis, užkoduojant signalo išvesties pusėje ir iškoduojant signalo įvesties pusėje.

Jeigu įranga signalo išvesties ir signalo įvesties pusėje nesuderinama su HDCP sistema, atkurti skaitmeninio turinio neįmanoma.

Signalų stiprinimas

Ši nuostata naudojama raudonos, žalios arba mėlynos spalvos parametrų reguliavimui. Skystųjų kristalų monitorius spalvas atvaizduoja šviesai praeinant pro ekrano spalvų filtrą. Raudona, žalia ir mėlyna – tai trys pagrindinės spalvos. Visos spalvos ekrane atvaizduojamos maišant šias tris spalvas. Spalvos toną galima pakeisti reguliuojant šviesos, praeinančios pro kiekvienos spalvos filtrą, intensyvumą (stiprumą).

Skyra

Skystųjų kristalų ekraną sudaro daugybė nustatyto dydžio vaizdo elementų, kurie apšviečiami, kad sudarytų vaizdus. Šį monitorių sudaro horizontalieji 4096 ir 2160 vertikalieji vaizdo elementai. Todėl, jeigu bendroji kairiojo ir dešiniojo ekranų skyra yra 4096 × 2160, visi vaizdo elementai apšviečiami kaip vaizdas per visą ekraną (1:1).

sRGB (standartinis RGB)

Tarptautinis spalvų atkūrimo ir spalvų erdvės periferiniuose įrenginiuose (tokie kaip monitoriai, spausdintuvai, skaitmeniniai fotoaparatai, skaitytuvai) formatas. Kad spalvas būtų galima paprastai pritaikyti internetui, jas galima rodyti naudojant tonus, artimus naudojamiems perdavimo ir priėmimo įrenginiuose.

Temperatūra

Spalvos temperatūros metodas – tai metodas, kuriuo matuojamas baltos spalvos tonas; ji paprastai nurodoma Kelvino laipsniais. Žemoje temperatūroje ekranas parausvėja, o aukštoje, kaip antai liepsnos, temperatūroje pamėlsta.

5000 K: rausva balta

6500 K: pagal dienos šviesą subalansuota balta

9300 K: melsva balta

Priedas

Prekių ženklai

Sąvokos HDMI ir „HDMI High-Definition Multimedia Interface“ bei HDMI logotipas yra „HDMI Licensing, LLC“ paprastieji arba registruotieji prekių ženklai JAV ir kitose šalyse.

„DisplayPort Compliance Logo“ ir VESA yra „Video Electronics Standards Association“ registruotieji prekių ženklai.

„Acrobat“, „Adobe“, „Adobe AIR“ ir „Photoshop“ yra „Adobe Systems Incorporated“ registruotieji prekių ženklai JAV ir kitose šalyse.

„AMD Athlon“ ir „AMD Opteron“ yra „Advanced Micro Devices, Inc.“ prekių ženklai.

„Apple“, „ColorSync“, „eMac“, „iBook“, „iMac“, „iPad“, „Mac“, „MacBook“, „Macintosh“, „Mac OS“, „PowerBook“ ir „QuickTime“ yra „Apple Inc.“ registruotieji prekių ženklai.

„ColorMunki“, „Eye-One“ ir „X-Rite“ yra „X-Rite Incorporated“ paprastieji arba registruotieji prekių ženklai JAV ir (arba) kitose šalyse.

„ColorVision“ ir „ColorVision Spyder2“ yra „DataColor Holding AG“ JAV registruotieji prekių ženklai.

„Spyder3“ ir „Spyder4“ yra „DataColor Holding AG“ prekių ženklai.

ENERGY STAR yra JAV ir kitose šalyse registruotas „United States Environmental Protection Agency“ prekių ženklas.

„GRACoL“ ir „IDEAlliance“ yra „International Digital Enterprise Alliance“ registruotasis prekių ženklas.

NEC yra „NEC Corporation“ registruotasis prekių ženklas.

PC-9801 ir PC-9821 yra „NEC Corporation“ prekių ženklas.

„NextWindow“ yra „NextWindow Ltd“ registruotasis prekių ženklas.

„Intel“, „Intel Core“ ir „Pentium“ yra JAV ir kitose šalyse registruotieji „Intel Corporation“ prekių ženklai.

„PowerPC“ yra „International Business Machines Corporation“ registruotasis prekių ženklas.

„PlayStation“ yra „Sony Computer Entertainment Inc.“ registruotasis prekių ženklas.

PSP ir PS3 yra „Sony Computer Entertainment Inc.“ prekių ženklai.

„RealPlayer“ yra „RealNetworks, Inc.“ registruotasis prekių ženklas.

„TouchWare“ yra „3M Touch Systems, Inc.“ prekių ženklas.

„Windows“, „Windows Media“, „Windows Vista“, „SQL Server“ ir „Xbox 360“ yra JAV ir kitose šalyse registruotieji „Microsoft Corporation“ prekių ženklai.

„YouTube“ yra „Google Inc.“ registruotasis prekių ženklas.

„Firefox“ yra „Mozilla Foundation“ registruotasis prekių ženklas.

„Kensington“ ir „MicroSaver“ yra „ACCO Brands Corporation“ prekių ženklas.

EIZO, EIZO logotipas, „ColorEdge“, „DuraVision“, „FlexScan“, FORIS, „RadiCS“, „RadiForce“, „RadiNET“, „Raptor“ ir „ScreenManager“ yra Japonijoje ir kitose šalyse registruotieji „EIZO Corporation“ prekių ženklai.

„ColorNavigator“, „EcoView NET“, „EIZO EasyPIX“, „EIZO ScreenSlicer“, „i•Sound“, „Screen Administrator“ ir „UniColor Pro“ yra „EIZO Corporation“ prekių ženklai.

Visi kiti įmonių ir gaminių pavadinimai yra jų atitinkamų savininkų paprastieji arba registruotieji prekių ženklai.

Licencija

Apvalus gotiškasis juodas taškinis šriftas, kurį sukūrė „Ricoh“, naudojamas šiame gaminyje rodomiems ženkams.

Medicininis standartas

- Būtina užtikrinti, kad galutinė sistema atitiktų standarto IEC60601-1-1 reikalavimus.
- Elektra maitinama įranga gali skleisti elektromagnetines bangas, kurios gali paveikti, riboti arba trikdyti monitoriaus veikimą. Tokią įrangą reikėtų įrengti kontroliuojamoje aplinkoje, kur būtų galima išvengti tokio poveikio.

Įrangos klasifikacija

- Apsaugos nuo elektros smūgio tipas: I klasė
- EMC klasė: EN60601-1-2:2007 1 grupės B klasė
- Medicinos įrenginių klasifikacija (MDD 93/42/EEB): I klasė
- Veikimo būdas: nepertraukiamas
- IP klasė: IPX0

Federalinės ryšių komisijos atitikties deklaracija

Skirta tik JAV, Kanadai ir pan. (vardinė 100–120 V kint. sr.)

Federalinės ryšių komisijos atitikties deklaracija

Mes, atsakinga šalis

„EIZO Inc.“,

5710 Warland Drive, Cypress, CA 90630

Tel. (562) 431-5011,

pareiškiame, kad gaminys

Prekių ženklas EIZO

Modelis „RadiForce RX850“,

atitinka Federalinės ryšių komisijos taisyklių 15 dalį. Eksploatuojant šį gaminį būtina laikytis šių dviejų sąlygų: 1) šis įrenginys neturi kelti žalingų trukdžių, 2) šis gaminys turi priimti bet kokius gaunamus trukdžius, įskaitant trukdžius, kurie gali sukelti nepageidaujamą veikimą.

Šis gaminys buvo išbandytas, ir buvo išsiaiškinta, kad jis atitinka B klasės skaitmeninių įrenginių ribines vertes, atitinkančias Federalinės ryšių komisijos taisyklių 15 dalį. Šios ribinės vertės buvo sukurtos tam, kad užtikrintų deramą apsaugą nuo žalingų trukdžių, kai įrenginys įrengiamas gyvenamosiose patalpose. Ši įranga generuoja, naudoja ir gali skleisti aukštadažnę energiją, be to, jeigu ji bus įrengta ir naudojama nesilaikant instrukcijų, gali kelti radijo ryšiui žalingų trukdžių. Tačiau nėra jokios garantijos, kad konkretus įrengtas įrenginys nesukels tokių trukdžių. Jeigu šis įrenginys sukeltų žalingų radijo ar televizijos signalo priėmimo trukdžių (tai galima nustatyti išjungus ir vėl įjungus įrenginį), naudotojui rekomenduojama mėginti trukdžius pašalinti taikant vieną arba kelias iš toliau nurodytų priemonių.

- * Pereguliuokite arba kitur įrenkite signalų priėmimo anteną.
- * Padidinkite atstumą tarp įrenginio ir imtuvo.
- * Įrenginįjunkite į maitinimo lizdą, kuris yra kitoje grandinėje negu lizdas, į kurį įjungtas imtuvas.
- * Paprašykite platintojo arba patyrusio radijo ar televizijos techniko pagalbos.

Pakeitimai ar modifikacijos, atliktos negavus šalies, kuri yra tiesiogiai atsakinga už atitiktį, leidimo gali atimti iš naudotojo teisę eksploatuoti įrenginį.

Pastaba

Su šiuo monitoriumi naudokite pridedamą toliau nurodytą kabelį arba EIZO signalų perdavimo kabelį, kad trukdžiai neviršytų B klasės skaitmeninių įrenginių ribinių verčių.

- Kint. sr. laidas
- Ekranuotas signalų perdavimo kabelis (pridedamas)

Kanados naudotojams

Šis B klasės skaitmeninis aparatas atitinka Kanados standartą ICES-003.

Cet appareil numérique de la classe B est conforme à la norme NMB-003 du Canada.

EMS (elektromagnetinio suderinamumo) informacija

Pagrindinė „RadiForce“ serijos gaminių paskirtis yra rodyti vaizdus ir normaliai vykdyti funkcijas.



ATSARGIAI

„RadiForce“ serijos gaminiai reikalauja ypatingų atsargumo priemonių, susijusių su elektromagnetiniu suderinamumu, todėl juos įrengti, paleisti veikti ir eksploatuoti reikia vadovaujantis toliau pateikiama informacija.

Nenaudokite jokių kitų kabelių, išskyrus kabelius, kuriuos pateikėme arba nurodėme mes. Naudojant kitus kabelius gali padidėti spinduliuavimas arba sumažėti atsparumas.

Kabelio ilgis: dgs. 3 m

Šalia „RadiForce“ serijos gaminių nelaikykite jokių nešiojamųjų ir mobiliųjų aukštadažnių ryšio įrenginių. Tai gali neigiamai paveikti „RadiForce“ serijos gaminius.

„RadiForce“ serijos gaminių nereikėtų naudoti šalia arba dėti ant kitos įrangos. Jeigu dėti šalia arba ant viršaus būtina, reikia stebėti įrenginį arba sistemą ir įsitikinti, kad jie veikia normaliai būtent tokios sąrankos, kokios juos ketinama naudoti.

Asmenys, jungiantys papildomą įrangą prie signalo įėjimo dalies arba signalo išėjimo dalių ir konfigūruoja medicininę sistemą, privalo užtikrinti, kad sistema atitiks standarto IEC/EN60601-1-2 reikalavimus.


Rekomendacijos ir gamintojo deklaracija: elektromagnetinė spinduliuotė		
„RadiForce“ serijos gaminiai skirti naudoti toliau nurodytoje elektromagnetinėje aplinkoje.		
„RadiForce“ serijos gaminių klientas ar naudotojas turi užtikrinti, kad jie bus naudojami būtent tokioje aplinkoje.		
Spinduliuotės testas	Atitiktis	Elektromagnetinė aplinka – rekomendacijos
Radio dažnių spinduliuotė CISPR11/EN55011	1 grupė	„RadiForce“ serijos gaminiuose radio dažnių energija naudojama tik jų vidiniam veikimui užtikrinti. Todėl radio dažnių spinduliuotė yra labai nedidelė, ir mažai tikėtina, kad ji galėtų trikdyti šalia esančios elektroninės įrangos veikimą.
Radio dažnių spinduliuotė CISPR11/EN55011	B klasė	„RadiForce“ serijos gaminiai tinka naudoti bet kokiose patalpose, įskaitant gyvenamąsias ir tas patalpas, kurios yra prijungtos prie viešojo žemos įtampos maitinimo tinklo, iš kurio elektros energija tiekama gyvenamosios paskirties pastatams.
Harmonikų emisija IEC/EN61000-3-2	D klasė	
Įtampos svyravimai / mirgėjimo emisija IEC/EN61000-3-3	Atitinka	

Rekomendacijos ir gamintojo deklaracija: elektromagnetinis atsparumas			
„RadiForce“ serijos gaminiai skirti naudoti toliau nurodytoje elektromagnetinėje aplinkoje.			
„RadiForce“ serijos gaminių klientas ar naudotojas turi užtikrinti, kad jie bus naudojami būtent tokioje aplinkoje.			
Atsparumo testas	IEC/EN60601 testo lygis	Atitikties lygis	Elektromagnetinė aplinka – rekomendacijos
Elektrostatinė iškrova (ESD) IEC/EN61000-4-2	±6 kV kontaktinė ±8 kV į orą	±6 kV kontaktinė ±8 kV į orą	Grindys turi būti medinės, betoninės arba klotos keraminėmis plytelėmis. Jeigu grindys dengtos sintetinė medžiaga, drėgnis turi būti bent 30 %.
Trumpalaikių elektros trikdžių / pertrūkių IEC/EN61000-4-4	±2 kV maitinimo linijoms ±1 kV signalo įėjimo / išėjimo linijoms	±2 kV maitinimo linijoms ±1 kV signalo įėjimo / išėjimo linijoms	Maitinimo tinklo elektros energijos kokybė turi būti įprasta komercinei ar gydomajai institucijai.
Viršįtampis IEC/EN61000-4-5	±1 kV iš linijos(-ų) į liniją(-as) ±2 kV iš linijos(-ų) į žemę	±1 kV iš linijos(-ų) į liniją(-as) ±2 kV iš linijos(-ų) į žemę	Maitinimo tinklo elektros energijos kokybė turi būti įprasta komercinei ar gydomajai institucijai.

Įtampos sumažėjimas, trumpi pertrūkiai ir įtampos svyravimai maitinimo įėjimo linijose IEC/EN61000-4-11	<5 % U_T (>95 % sumažėjimas, skaičiuojamas U_T) per 0,5 ciklo 40 % U_T (60 % sumažėjimas, skaičiuojamas U_T) per 5 ciklus 70 % U_T (30 % sumažėjimas, skaičiuojamas U_T) per 25 ciklus <5 % U_T (>95 % sumažėjimas, skaičiuojamas U_T) per 5 s	<5 % U_T (>95 % sumažėjimas, skaičiuojamas U_T) per 0,5 ciklo 40 % U_T (60 % sumažėjimas, skaičiuojamas U_T) per 5 ciklus 70 % U_T (30 % sumažėjimas, skaičiuojamas U_T) per 25 ciklus <5 % U_T (>95 % sumažėjimas, skaičiuojamas U_T) per 5 s	Maitinimo tinklo elektros energijos kokybė turi būti įprasta komercinei ar gydomajai institucijai. Jeigu „RadiForce“ serijos gaminio naudotojui reikia, kad jis nenustotų veikęs esant maitinimo pertrūkiui, rekomenduojama „RadiForce“ serijos gaminį maitinti iš nepertraukiamo energijos šaltinio arba akumuliatoriaus.
Elektros energijos dažnis (50/60Hz) ir magnetinis laukas IEC/EN61000-4-8	3 A/m	3 A/m	Elektros energijos dažnio ir magnetinio lauko lygis turi būti būdingas įprastai komercinei ar ligoninės aplinkai.
PASTABA U_T – tai kintamosios elektros srovės įtampa prieš taikant testavimo lygį.			

Rekomendacijos ir gamintojo deklaracija: elektromagnetinis atsparumas

„RadiForce“ serijos gaminiai skirti naudoti toliau nurodytoje elektromagnetinėje aplinkoje. „RadiForce“ serijos gaminių klientas ar naudotojas turi užtikrinti, kad jie bus naudojami būtent tokioje aplinkoje.

Atsparumo testas	IEC/EN60601 testo lygis	Atitikties lygis	Elektromagnetinė aplinka – rekomendacijos
Perduoti radijo dažniai IEC/EN61000-4-6	3 Vrms nuo 150 kHz iki 80 MHz	3 Vrms	<p>Nešiojamosios ir mobiliosios aukštadažnės ryšio įrangos nereikėtų naudoti būnant arčiau bet kurios „RadiForce“ serijos gaminio dalies, įskaitant laidus, negu rekomenduojamas atstumas, apskaičiuotas pagal lygtį, kuri taikoma siųstuvo dažniui.</p> <p>Rekomenduojamas atstumas</p> <p>$d = 1,2 \sqrt{P}$</p> <p>$d = 1,2 \sqrt{P}$, 80–800 MHz $d = 2,3 \sqrt{P}$, nuo 800 MHz iki 2,5 GHz</p> <p>P yra maksimali atiduodamoji vardinė siųstuvo galia vatais (W), nustatyta siųstuvo gamintojo, o d yra rekomenduojamas atstumas metrais (m).</p> <p>Fiksuotųjų radijo dažnių siųstuvų skleidžiami laukai, nustatyti atliekant elektromagnetinį įrengimo vietos tyrimą^a, turi būti silpnesni už kiekvieno dažnių diapazono atitikties lygį^b.</p> <p>Netoli įrangos, pažymėtos toliau nurodytu ženklu, gali atsirasti trukdžių.</p> 
Išspinduliuoti radijo dažniai IEC/EN61000-4-3	3 V/m nuo 80 MHz iki 2,5 GHz	3 V/m	

1 PASTABA Esant 80 ir 800 MHz dažniui, taikomas aukštesnis dažnių diapazonas.

2 PASTABA Šios rekomendacijos tinka ne visomis aplinkybėmis. Elektromagnetinį sklidimą veikia absorbcija ir atspindžiai nuo įvairių konstrukcijų, objektų ir žmonių.

^a Fiksuotųjų siųstuvų, tokių kaip bazinės stotys, skirtos radijo (mobiliesiems arba belaidžiams) telefonams, mobiliam radijui, mėgėjiškam radijui, radijo transliacijoms AM ir FM bangomis bei televizijos transliacijoms, sukuriama lauko stiprio teorinėmis priemonėmis tiksliai prognozuoti neįmanoma. Norint įvertinti fiksuotųjų radijo dažnių siųstuvų elektromagnetinę aplinką reikėtų atlikti elektromagnetinį įrengimo vietos tyrimą. Jeigu toje vietoje, kur ketinama naudoti „RadiForce“ serijos gaminį, išmatuotas lauko stipris viršija pirmiau nurodytą taikytiną radijo dažnių atitikties lygį, būtina stebėti, ar „RadiForce“ serijos gaminys veikia normaliai. Jeigu pastebima nukrypimų nuo normos, gali tekti imtis papildomų priemonių, pavyzdžiui, pareguliuoti „RadiForce“ serijos gaminio padėtį arba gaminį perkelti į kitą vietą.

^b Jeigu dažnis viršija 150 kHz–80 MHz diapazoną, lauko stipris neturėtų viršyti 3 /m.

Rekomenduojamas atstumas tarp nešiojamosios ar mobiliosios aukštadažnės ryšio įrangos ir „RadiForce“ serijos gaminio

„RadiForce“ serijos gaminiai skirti naudoti elektromagnetinėje aplinkoje, kurioje sklaidžiamų radijo dažnių sukeliama trikdžiai yra kontroliuojami. „RadiForce“ serijos gaminių klientas ar naudotojas gali padėti išvengti elektromagnetinių trukdžių išlaikydami minimalų atstumą tarp nešiojamosios ar mobiliosios aukštadažnės ryšio technikos (siųstuvų) ir „RadiForce“ serijos gaminių, kaip rekomenduojama toliau, pagal maksimalią atiduodamąją ryšio įrangos galią.

Siųstuvo vardinė maksimali atiduodamoji galia W	Saugus atstumas pagal siųstuvo virpesių dažnį m		
	150 kHz–80 MHz d = 1,2 √P	80–800 MHz d = 1,2 √P	800 MHz–2,5 GHz d = 2,3 √P
0,01	0,12	0,12	0,23
0,1	0,38	0,38	0,73
1	1,2	1,2	2,3
10	3,8	3,8	7,3
100	12	12	23

Jeigu siųstuvo vardinė maksimali atiduodamoji galia čia nenurodyta, rekomenduojamą atstumą d, matuojamą metrais (m), galima apskaičiuoti pagal lygtį, kuri taikoma siųstuvo dažniui, kur P yra maksimali atiduodamoji vardinė siųstuvo galia vatais (W), nustatyta siųstuvo gamintojo.

1 PASTABA Esant 80 ir 800 MHz dažniui, taikomas didesnis dažnių diapazonui taikytinas atstumas.

2 PASTABA Šios rekomendacijos tinka ne visomis aplinkybėmis. Elektromagnetinį sklaidimą veikia absorbcija ir atspindžiai nuo įvairių konstrukcijų, objektų ir žmonių.

Priemonės, taikomos Kinijoje, laikantis apribojimų, numatytų pavojingoms medžiagoms „ChinaRoHS“

Apie elektroninės informacijos gaminių taršos kontrolės ženklą



Šiuo ženklu žymimi gaminiai, reglamentuojami pagal Elektroninės informacijos gaminių keliamos taršos kontrolės administravimo priemones, kurios taikomos elektroninės informacijos gaminiams, skirtiems parduoti Kinijos Liaudies Respublikoje. Apskritime nurodytas skaičius rodo aplinkai nekenksmingą naudojimo laikotarpį. Atitinkamų saugos ir atsargumo priemonių paaiskinimas užtikrina, kad gaminys nurodytą laikotarpį nuo pagaminimo datos neterš aplinkos, nesukels kūno sužalojimų ar žalos nuosavybei. Etiketė klijuojama kitoje įrenginio pusėje.

- Pavojingos medžiagos pavadinimas ir koncentracija

Komponento pavadinimas	Pavojingos medžiagos pavadinimas					
	Švinas (Pb)	Gyvsidabris (Hg)	Kadmis (Cd)	Šešiavalentis chromas (Cr(VI))	Polibrominti bifenilai (PBB)	Polibrominti difenileteriai (PBDE)
Spausdintinės plokštės	×	○	○	○	○	○
Korpusas	○	○	○	○	○	○
Skystųjų kristalų monitoriai	×	○	○	○	○	○
Kiti	×	○	○	○	○	○

○ : rodo, kad toksinė arba pavojinga medžiaga, kurios yra visose šios dalies homogeninėse medžiagose, neviršija SJ/T11363-2006 nustatytų apribojimų.

× : rodo, kad toksinė arba pavojinga medžiaga, kurios yra bent vienoje šiai daliai gaminti panaudotoje homogeninėje medžiagoje, neviršija SJ/T11363-2006 nustatytų apribojimų.
(Čia įmonės gali išsamiau apibūdinti techninę situaciją, susijusią su pirmiau pateiktoje lentelėje nurodytu žymėjimu ×.)

