

# Instruções para Uso

## RadiForce® RX850

Monitor LCD em cores

### Importante









Leia estas “Instruções para Uso” e o Manual de Instalação (volume separado) cuidadosamente para se familiarizar com a utilização segura e eficiente.

- 
- Para ajuste e configuração do monitor, consulte o Manual de Instalação.
  - As “Instruções para Uso” mais recentes estão disponíveis para download em nosso website:  
<http://www.eizoglobal.com>
- 



## SÍMBOLOS DE SEGURANÇA

Este manual e este produto utilizam os símbolos de segurança abaixo. Eles representam informações fundamentais. Leia-os atentamente.

<b>AVISO</b>  Ignorar as informações em um AVISO pode resultar em ferimentos graves e risco à vida.	<b>CUIDADO</b>  Ignorar as informações sob o símbolo CUIDADO pode resultar em ferimentos moderados e/ou danos à propriedade ou ao produto.
	Indica uma advertência ou cuidado. Por exemplo,  indica risco de “choque elétrico”.
	Indica uma ação proibida. Por exemplo,  significa “Não desmontar”.
	Indica uma ação obrigatória. Por exemplo,  significa “Aterrar a unidade”.

Esse produto foi ajustado especificamente para uso na região pra a qual foi enviado originalmente. Se operado fora dessa região, o desempenho do produto pode não corresponder ao mencionado nas especificações.

Nenhuma parte deste manual pode ser reproduzida, armazenada em um sistema de restauração ou transmitida por nenhum meio, seja ele eletrônico, mecânico ou outros, sem a autorização prévia por escrito da EIZO Corporation.

A EIZO Corporation não tem nenhuma obrigação de manter a confidencialidade de qualquer material ou das informações enviadas, a não ser que acordos prévios sejam estabelecidos mediante o recebimento dessas informações pela EIZO Corporation. Ainda que todos os esforços tenham sido feitos para que o presente manual forneça as informações mais atuais, tenha em mente que todas as especificações do monitor EIZO estão sujeitas a alteração sem aviso prévio.

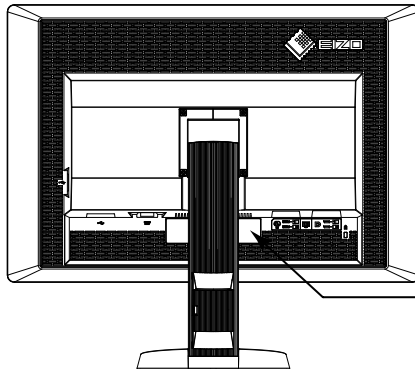
# CUIDADOS

## ● IMPORTANTE

- Este produto foi ajustado especificamente para uso na região para a qual foi enviado originalmente. Se o produto for utilizado fora dessa região, pode não operar conforme as especificações.
- Visando a segurança pessoal e a manutenção adequada, leia esta seção cuidadosamente, bem como as mensagens de alerta no monitor.

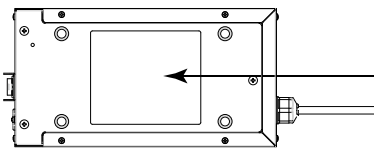
## Localização das mensagens de alerta

### Monitor














  
**WARNING**  
 RISK OF ELECTRIC SHOCK. DO NOT OPEN.  
**AVERTISSEMENT**  
 RISQUE DE CHOC ELECTRIQUE. NE PAS OUVRIR.  
**WARNUNG**  
 GEFAHR DES ELEKTRISCHEN SCHLAGES. RÜCKWAND NICHT ENTFERNEN.  
**警告**  
 触地危険、請勿打开后蓋。  
**警告**  
 感電の恐れあり、カバーをあげないでください。  
 AC/DC Adapter Model: PSA-073  
 交流/直流 适配器 型号: PSA-073

### Adaptador AC



  
**CAUTION: RISK OF ELECTRIC SHOCK, DO NOT OPEN.**  
 DOUBLE POLE, NEUTRAL FUSING.  
**ATTENTION: RISQUE DE CHOC ELECTRIQUE. NE PAS OUVRIR.**  
 DOUBLE POLE, FUSIBLE SUR LE NEUTRE.  
**ACHTUNG: GEFAHR DES ELEKTRISCHEN SCHLAGES. RÜCKWAND NICHT ENTFERNEN.**  
 ZWEPOLIGE BZW. NEUTRALLEITER-SICHERUNG.  
**注意: 有触電的風險。請勿打开。双極/中線熔斷。**  
**注意: 重要注意 曾經有人員請勿打開機殼 內部有多處高壓部分 萬一觸摸會有危險 雙極/中線熔斷**  
**注意: 高圧注意。感電の恐れあり、カバーをあげないでください。**  
 2極/中性点ヒューズ。  
 The equipment must be connected to a grounded main outlet,  
 Jordet stikkontakt skal bryttes når apparatet tilkobles datanett.  
 Apparaten skall anslutas till jordat nätuttag.  
 这设备必須连接至接地主插座。  
 這設備必須連接至接地主插座  
 電源コードのアースは必ず接地してください。

## Símbolos na unidade

Símbolo	Este símbolo indica	
	Interruptor de alimentação geral do adaptador AC:	Pressione para desligar a alimentação geral do monitor.
	Interruptor de alimentação geral do adaptador AC:	Pressione para ligar a alimentação geral do monitor.
	Interruptor de alimentação:	Toque para ligar ou desligar a alimentação do monitor.
	Corrente alternada	
	Corrente direta	
	Perigo de choque elétrico	
	CUIDADOS:	Consulte <b>"SÍMBOLOS DE SEGURANÇA"</b> (página 2).
	Marca WEEE:	O produto deve ser descartado separadamente; os materiais podem ser reciclados.
	Marca CE:	Marca de conformidade da UE, de acordo com as disposições da Diretiva do Conselho 93/42/CEE e 2011/65UE.
	Fabricante	
	Data de fabricação	

## AVISO

---

**Caso a unidade comece a emitir fumaça, odor característico de material queimado ou ruídos desconhecidos, desligue todas as conexões de energia imediatamente e entre em contato com seu representante da EIZO para saber como proceder.**

A insistência em utilizar uma unidade defeituosa pode resultar em incêndio, choque elétrico ou danos ao equipamento.

---

**Não abra o gabinete ou modifique a unidade.**

Abrir o gabinete ou modificar a unidade pode resultar em choque elétrico ou queimadura.



---

**Não gire a bucha de fixação do cabo de alimentação do adaptador AC.**

A falta de aterramento pode resultar em incêndio, choque elétrico ou danos ao equipamento.



---

**Os serviços de assistência técnica devem ser realizados por pessoal qualificado.**

Não tente reparar o produto por si próprio: abrir ou remover coberturas pode resultar em incêndio, choque elétrico ou danos ao equipamento.

---

**Mantenha a unidade afastada de líquidos e pequenos objetos.**

A entrada de pequenos objetos através das aberturas de ventilação ou o derramamento de líquidos no gabinete pode resultar em incêndio, choque elétrico ou danos ao equipamento. Em caso de queda de objetos ou derramamento de líquidos no gabinete, desconecte a unidade imediatamente. Peça para um técnico especializado verificar a unidade antes de voltar a usá-la.



---

**Coloque a unidade em local firme e estável.**

Uma unidade colocada em uma superfície inadequada pode cair, resultando em ferimento ou danos ao equipamento. Se a unidade cair, desconecte imediatamente a energia e peça auxílio a seu representante local da EIZO. Não continue utilizando a unidade defeituosa. A utilização de uma unidade defeituosa pode resultar em incêndio ou choque elétrico.



---

**Use a unidade em um local apropriado.**

Não fazê-lo pode resultar em incêndio, choque elétrico ou danos ao equipamento.

- Não coloque ao ar livre.
- Não coloque em sistemas de transporte (navios, aeronaves, trens, automóveis etc.).
- Não coloque em lugares úmidos ou empoeirados.
- Não coloque em um local onde a água corrente entre em contato direto com a tela (banheiros, cozinhas etc.).
- Não coloque em locais onde o vapor entre em contato direto com a tela.
- Não coloque em locais próximos a dispositivos de aquecimento ou umidificação.
- Não coloque em locais onde o produto esteja exposto à luz do sol direta.
- Não coloque em um ambiente com gás inflamável.
- Não colocar em ambientes com gases corrosivos (tais como dióxido de enxofre, sulfeto de hidrogênio, dióxido de nitrogênio, cloro, amônia e ozônio).
- Não colocar em ambientes com poeira, componentes que aceleram a corrosão na atmosfera (tais como cloreto de sódio e enxofre), metais condutores, etc.



---

**Para evitar perigo de sufocamento, mantenha sacos plásticos longe de crianças e bebês.**

---

**Utilize o adaptador AC fornecido com o produto.**

O adaptador AC fornecido com o produto (PSA-073) deve ser utilizado apenas com este produto. Não utilize o adaptador AC com outros equipamentos. A conexão a fontes de energia que não correspondam às especificações de energia do adaptador AC pode causar incêndio ou choque elétrico.

## AVISO

---

### Use o cabo de alimentação incluso e conecte-o a uma tomada padrão do seu país.

Verifique se o cabo de alimentação está dentro da tensão nominal. Não fazê-lo resultar em incêndio ou choque elétrico.

Fonte de alimentação: 100–120/200–240Vac 50/60Hz

---

### Para desconectar o cabo de alimentação ou o cabo de alimentação do adaptador, segure firmemente o conector e puxe.

Puxões no cabos podem danificá-los, resultando em incêndio ou choque elétrico.



---

### O equipamento deve ser conectado a uma tomada principal aterrada.

Se isso não for feito, pode ocorrer incêndio ou choque elétrico.



---

### Utilize a tensão correta.

- A unidade é projetada para utilização apenas com uma tensão específica. A conexão a uma tensão diferente da especificada neste manual pode causar incêndio, choque elétrico ou danos ao equipamento.  
Fonte de alimentação: 100–120/200–240Vac 50/60Hz
- Não sobrecarregue seu circuito de energia, pois isso pode resultar em choque elétrico ou queimadura.

---

### Manuseie o cabo de alimentação e o adaptador AC com cuidado.

Manuseie o cabo de alimentação e o adaptador AC com cuidado.

Não coloque objetos pesados, puxe ou amarre o cabo de alimentação ou o adaptador AC. A utilização de um cabo de alimentação ou o adaptador AC defeituosos pode resultar em incêndio ou choque elétrico.



---

### Visando à segurança elétrica, não conecte ou desconecte o cabo de alimentação na presença de pacientes.

---

### Nunca toque o conector, o adaptador AC ou o cabo de alimentação durante uma tempestade.

Tocá-los pode resultar em choque elétrico.



---

### Ao instalar um suporte de braço, consulte o manual do usuário do suporte de braço e instale a unidade de forma segura.

Se isso não for feito, a unidade poderá desencaixar-se, causando ferimentos ou danos ao equipamento. Antes da instalação, certifique-se de que a mesa, parede ou outro objeto no qual o suporte de braço esteja fixado possua força mecânica adequada. Se a unidade cair, peça auxílio ao seu representante local da EIZO. Não continue utilizando a unidade defeituosa. A utilização de uma unidade defeituosa pode resultar em incêndio ou choque elétrico. Ao reencaixar o suporte inclinável, utilize os mesmos parafusos e aperte-os de forma segura.

---

### Não toque um painel de LCD danificado diretamente com as mãos desprotegidas.

O cristal líquido que pode vir a vaziar do painel é tóxico se entrar em contato com os olhos ou a boca. Se qualquer parte do corpo entrar em contato direto com o painel, lave-a cuidadosamente. Se houver sintomas físicos, entre em contato com seu médico.



---

### Contrariamente às lâmpadas de retroalimentação por LED, as lâmpadas de retroalimentação fluorescentes contêm mercúrio. Descarte-as de acordo com as leis locais, estaduais ou federais.

A exposição a mercúrio elementar pode resultar em efeitos sobre o sistema nervoso, incluindo tremores, perda de memória e dor de cabeça.

## CUIDADO

### **Aja com cuidado ao carregar a unidade.**

Desconecte o cabo de alimentação e os cabos ao mover a unidade. É perigoso mover a unidade com o cabo conectado.

Isso pode resultar em ferimento.

### **Carregue ou posicione a unidade de acordo com os métodos corretos especificados.**

- Ao carregar a unidade, segure-a firmemente conforme mostrado na ilustração abaixo.
- Não desembale ou carregue a unidade sozinho: devido a seu tamanho, a unidade é bastante pesada.

Deixar cair a unidade pode causar ferimentos ou danos ao equipamento.



### **Não tampe as aberturas de ventilação do gabinete.**

- Não coloque quaisquer objetos nas aberturas de ventilação.
- Não instale a unidade em espaços fechados.
- Não deite, nem vire a unidade de cabeça para baixo durante o uso.

Tampar as aberturas de ventilação impede a passagem adequada de ar e pode provocar incêndio, choque elétrico ou danos ao equipamento.



### **Não toque o conector ou o adaptador AC com as mãos molhadas.**

Isso pode resultar em choque elétrico.



### **Use uma tomada padrão de fácil acesso.**

Dessa forma, você poderá desconectá-la rapidamente em caso de problemas.

### **Lembre-se de que o adaptador AC aquece durante o uso.**

- Não cubra ou coloque nada sobre o adaptador AC. Não coloque o adaptador AC sobre objetos que acumulam calor, como cobertores, tapetes, etc. Mantenha o adaptador AC afastado da luz direta do sol e fontes de calor, como aquecedores. Não fazer isso pode resultar em incêndio.
- Não toque com as mãos desprotegidas. Fazer isso pode resultar em queimaduras.
- Antes de mover o monitor, certifique-se de desligar o interruptor de alimentação, desconectar o conector da tomada e esperar até que tenha esfriado completamente.

### **Não suspenda o adaptador AC no ar.**

Utilizá-lo suspenso no ar pode resultar em incêndio ou choque elétrico.



### **Limpe periodicamente a área em volta da tomada de força e a abertura de ventilação do monitor e do adaptador AC.**

A presença de poeira, água ou óleo na tomada pode causar incêndio.

### **Desconecte a unidade antes de limpar a mesma.**

Limpar a unidade com a mesma conectada a uma tomada de força pode resultar em choque elétrico.

### **Se planejar não utilizar a unidade por períodos longos, desconecte o cabo de alimentação da tomada na parede, após desligar a chave de energia, visando a segurança e a conservação de energia.**

**Este produto é adequado apenas para ambientes de paciente, mas não para o contato com pacientes.**

# Aviso sobre esse monitor

---

Este produto foi concebido para utilização na exibição e visualização de imagens digitais, incluindo mamografia digital padrão e multi-frame, para avaliação, análise e diagnóstico por médicos treinados. É especialmente projetado para aplicações de tomossíntese mamária.

---

Este produto deve ser ajustado ao modo de visualização horizontal quando utilizado para os fins mencionados acima.

---

Esse produto foi ajustado especificamente para uso na região para a qual foi enviado originalmente. Se o produto for utilizado fora dessa região, pode não operar conforme as especificações.

---

Esse produto não possui cobertura de garantia para usos diferentes dos descritos neste manual.

---

As especificações contidas neste manual são aplicáveis somente se forem utilizados:

- Os cabos de alimentação fornecidos com o produto
  - Os cabos de sinal especificados por nós
- 

Utilize somente produtos opcionais fabricados ou especificados por nós com este produto.

---

São necessários aprox. 30 minutos para a estabilização do desempenho das peças elétricas. Antes de ajustar o monitor, aguarde 30 minutos ou mais após ligar a energia do monitor ou após o monitor retornar do modo de economia de energia.

---

São necessários alguns minutos para que a qualidade de imagem alcance um nível aceitável. Antes de visualizar imagens para diagnóstico, aguarde alguns minutos ou mais após ligar a energia do monitor ou após o monitor retornar do modo de economia de energia.

---

Os monitores devem ser ajustados em um nível de brilho reduzido para diminuir as mudanças em luminosidade causadas pelo uso de longo prazo e manter uma exibição estável. Além disso, realize periodicamente uma calibração e um teste de constância, incluindo a Verificação da Escala de Cinza (consulte “Controlando a qualidade do monitor” no Manual de Instalação).

---

Quando a imagem da tela é alterada após ter sido exibida por um longo período, pode aparecer uma imagem remanescente. Utilize um protetor de tela ou uma função de economia de energia para evitar a exibição da mesma imagem por longos períodos.

---

Ao posicionar este produto sobre superfícies pintadas, a tinta pode aderir-se ao fundo do suporte devido à composição da borracha. Verifique a superfície da mesa antes do uso.

---

A limpeza periódica é recomendada para manter a aparência de novo do monitor e prolongar a vida útil operacional do mesmo (consulte [“Limpeza” \(página 8\)](#)).

---

A tela pode ter pixels defeituosos ou uma pequena quantidade de pontos de luz. Isso se deve a uma característica do próprio painel e não caracteriza mau-funcionamento do produto.

---

a retroiluminação do painel de LCD possui vida útil fixa. Quando a tela se tornar escura ou começar a tremer, entre em contato com seu representante local da EIZO.

---

---

Não pressione o painel ou a extremidade da moldura com força, pois isso pode resultar em mau funcionamento do display, como padrões de interferência, etc. Se for aplicada pressão continuamente no painel, ele pode sofrer deterioração ou ser danificado. (Se as marcas de pressão permanecerem no painel, deixe o monitor com uma tela preta ou branca. Pode ser que o sintoma desapareça.)

---

Não arranhe ou pressione o painel com objetos afiados, pois podem danificar o painel. Não tente limpar com lenços, pois isso pode arranhar o painel.

---

Quando o monitor estiver frio e for levado a um recinto ou quando a temperatura aumentar rapidamente, poderá ocorrer condensação de orvalho nas superfícies interna e externa do monitor. Nesse caso, não ligue o monitor. Espere até que a condensação de orvalho desapareça, ou o monitor pode sofrer danos.

---

---

## Limpeza

---

### Atenção

- Não utilizar substâncias químicas em uma base regular. Substâncias químicas como álcool e solução antisséptica podem causar variação de brilho, manchas e desbotamento do gabinete ou painel, bem como deterioração da qualidade da imagem.
  - Nunca utilize tiner, benzeno, cera e produtos de limpeza abrasivos capazes de danificar o gabinete ou o painel.
  - Não deixar que substâncias químicas entrem em contato direto com o monitor.
- 

### Observação

- O ScreenCleaner opcional é recomendado para limpeza da superfície do gabinete e do painel.
- 

Remover cuidadosamente qualquer tipo de sujeira na superfície do gabinete ou do painel, utilizando um pano macio umedecido com um pouco de água ou uma das substâncias químicas listadas abaixo.

### Substâncias químicas que podem ser utilizadas na limpeza

Nome do material	Nome do produto
Etanol	Etanol
Álcool isopropílico	Álcool isopropílico
Clorexidina	Hibitane
Hipoclorito de sódio	Purelox
Cloreto de benzalcônio	Welpas
Alquildiaminoetilglicina	Tego 51
Glutaral	SteriHyde
Glutaral	Cidex Plus28

## Utilização confortável do monitor

---

- Uma tela excessivamente escura ou clara pode afetar seus olhos. Ajuste o brilho do monitor de acordo com as condições ambientais.
- Olhar para o monitor por períodos prolongados cansa os olhos. Descanse por 10 minutos a cada hora.



# CONTEÚDO

<b>CUIDADOS</b> .....	<b>3</b>
● IMPORTANTE .....	3
<b>Aviso sobre esse monitor</b> .....	<b>7</b>
Limpeza .....	8
Utilização confortável do monitor .....	8
<b>CONTEÚDO</b> .....	<b>9</b>
<b>Capítulo 1 Introdução</b> .....	<b>10</b>
1-1. Características .....	10
1-2. Conteúdo da embalagem .....	11
1-3. EIZO LCD Utility Disk .....	11
● Conteúdos do disco e visão geral do software .....	11
● Utilizando RadiCS LE/ScreenManager Pro for Medical .....	11
1-4. Controles e funções .....	12
<b>Capítulo 2 Configuração</b> .....	<b>13</b>
2-1. Resoluções compatíveis .....	13
2-2. Conexão dos cabos .....	14
2-3. Ajuste da altura e do ângulo da tela .....	15
2-4. Fixação de um suporte de cabo de alimentação .....	16
<b>Capítulo 3 Solução de problemas</b> .....	<b>17</b>
● Tabela de códigos de erro .....	18
<b>Capítulo 4 Especificações</b> .....	<b>19</b>
<b>Capítulo 5 Glossário</b> .....	<b>22</b>
<b>Apêndice</b> .....	<b>24</b>
Marca comercial .....	24
Licença .....	24
Padrão médico .....	25
Declaração de conformidade FCC .....	26
Informações de CEM .....	27
Medidas para China para Conformidade RoHS em ChinaRoHS .....	30

# Capítulo 1 Introdução

Obrigado por ter escolhido um monitor LCD em cores EIZO.

## 1-1. Características

- 31,1 polegadas
- Painel de ampla gama de cores
  - \*1 As cores das imagens exibidas podem apresentar tonalidades diferentes das de monitores compatíveis com sRGB devido à gama de cores diferente.
- Suporta resolução de 8M pixels (4096 × 2160 pontos)
- Utiliza painel de alto contraste (1450:1).  
Possibilita a exibição de imagens nítidas.
- Aplicável para DisplayPort (aplicável para 8 bits ou 10 bits, não aplicável a sinais de áudio)
- A função “PbyP (imagem a imagem)” permite a exibição de dois sinais ao mesmo tempo.  
A ampla tela sem moldura reduz o cansaço visual, oferecendo maior eficiência de trabalho do que dois monitores utilizados lado a lado.
- A função Hybrid Gamma identifica automaticamente a área de exibição para as imagens monocromáticas e coloridas na mesma tela e exibe todos os status definidos.
  - \*2 A identificação pode falhar, dependendo da imagem exibida. O software utilizado deve ser verificado.  
Para validação, consulte o Manual de Instalação (no CD-ROM).
- A função RadiCS SelfQC e o sensor frontal integrado incorporado permitem ao usuário realizar a calibração e a Verificação da Escala de Cinza do monitor de modo independente.  
Consulte o Manual de Instalação (no CD-ROM).
- A função CAL Switch permite que o usuário selecione o modo de exibição ideal para a imagem exibida.  
Consulte o Manual de Instalação (no CD-ROM).
- Tela compatível com DICOM (página 22) Parte 14 selecionável.
- O software de controle de qualidade “RadiCS LE”, utilizado para calibrar o monitor e gerenciar o histórico, está incluído.  
Consulte “1-3. EIZO LCD Utility Disk” (página 11).
- O software “ScreenManager Pro for Medical”, para ajustar a tela utilizando o mouse e o teclado, está incluído.  
Consulte “1-3. EIZO LCD Utility Disk” (página 11).
- Função de economia de energia  
Este produto está equipado com a função de economia de energia.
  - Consumo de energia de 0 W quando a alimentação geral está desligada  
Equipado com interruptor de alimentação geral.  
Quando o monitor não for utilizado, a fonte de alimentação poderá ser desligada por meio do interruptor de alimentação geral.
  - Sensor de Presença  
O sensor na parte dianteira do monitor detecta os movimentos de uma pessoa. Quando alguém se afasta do monitor, o mesmo alterna automaticamente para o modo de economia de energia e não exibe as imagens na tela. Assim, a função reduz o consumo de energia. A sensibilidade e o tempo até que seja acionado o modo de economia de energia podem ser configurados de acordo com o ambiente de utilização do computador e o movimento do usuário.  
Consulte o Manual de Instalação (no CD-ROM).
- Design mais delgado e leve, com economia de espaço.
- Painel de LCD com retroiluminação por LED de longa vida útil
- Sensor de luz ambiente integrado  
Dependendo do ambiente, o sensor às vezes indica valores diferentes dos medidos por um medidor de iluminância independente.  
Para a utilização desse sensor, é necessário o software de controle de qualidade “RadiCS/RadiCS LE”, e a medição é sempre ativada pela operação do usuário no menu correspondente.  
Para mais detalhes sobre o valor medido e sobre como executar a medição, consulte o Manual do Usuário do RadiCS/RadiCS LE (no CD-ROM).

- Exibe conteúdos protegidos por HDCP (High-bandwidth Digital Content Protection) (apenas DisplayPort).

**Atenção**

- Um ambiente com temperatura ou umidade alta pode afetar a precisão de medição do sensor frontal integrado. Sugerimos guardar e utilizar o monitor nas seguintes condições:
  - Temperatura até 30°C
  - Umidade até 70%
- Evite guardar ou usar o sensor em locais onde possa ficar exposto à luz do sol direta.

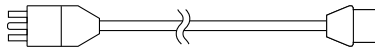
## 1-2. Conteúdo da embalagem

Verifique se todos os itens a seguir estão inclusos na caixa da embalagem. Se houver itens defeituosos ou faltando, entre em contato com o seu representante local da EIZO.

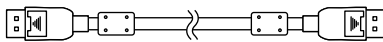
**Observação**

- Guarde a caixa da embalagem e materiais para um futuro deslocamentos ou transporte do monitor.

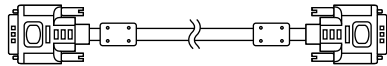
- Monitor
- Cabo de alimentação



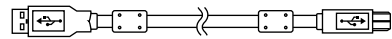
- Cabo de sinal digital: DisplayPort – DisplayPort (PP300) × 2 un.



- Cabo de sinal digital: DVI-D – DVI-D (Dual Link) (DD300DL) × 2 un.



- Cabo USB: UU300



- Adaptador AC (PSA-073)
- Suporte do cabo de alimentação
- EIZO LCD Utility Disk (CD-ROM)
- Instruções de uso (este manual)

## 1-3. EIZO LCD Utility Disk

Um “EIZO LCD Utility Disk” (CD-ROM) é fornecido com este produto. A tabela a seguir mostra os conteúdos do disco e oferece uma visão geral dos programas de software.

### ● Conteúdos do disco e visão geral do software

O disco inclui programas aplicativos para efetuar ajustes e o Manual de Instalação. Consulte o arquivo Readme.txt no disco para informações sobre procedimentos de inicialização de software ou sobre acesso a arquivos.

Conteúdo	Visão geral
Arquivo Readme.txt	
RadiCS LE (para Windows)	Software de controle de qualidade para calibração do monitor e gerenciamento do histórico de calibração.
ScreenManager Pro for Medical (para Windows)	Software para ajuste da tela utilizando mouse e teclado.
Manual de Instalação deste monitor (arquivo PDF)	
“Instruções de uso”, deste monitor (arquivo PDF)	

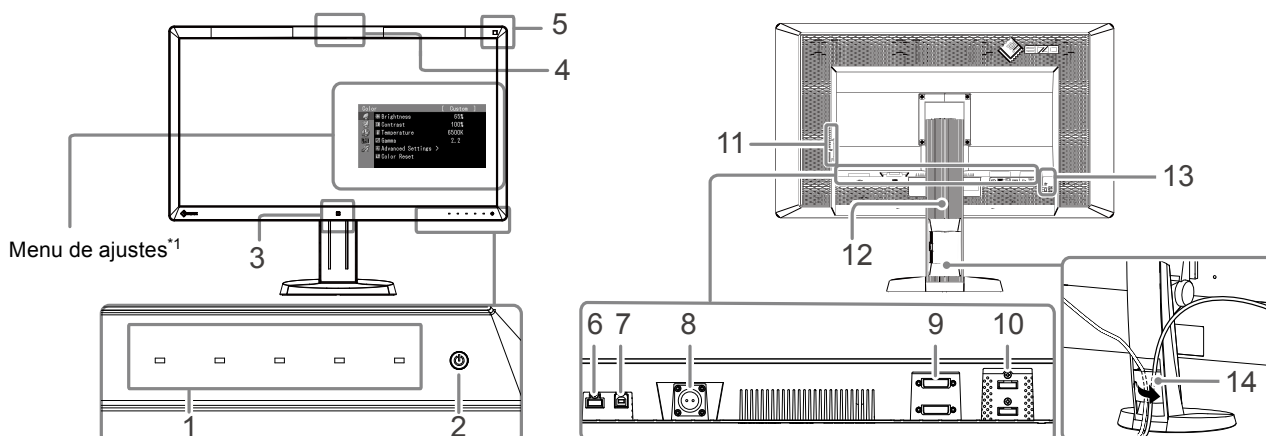
### ● Utilizando RadiCS LE/ScreenManager Pro for Medical

Para instalar e utilizar o “RadiCS LE/ScreenManager Pro for Medical”, consulte o Manual do Usuário respectivo no disco.

Ao utilizar esses programas, você precisará conectar um PC ao monitor por meio do cabo USB fornecido. Para mais informações, consulte o Manual de Instalação (no CD-ROM).

# 1-4. Controles e funções

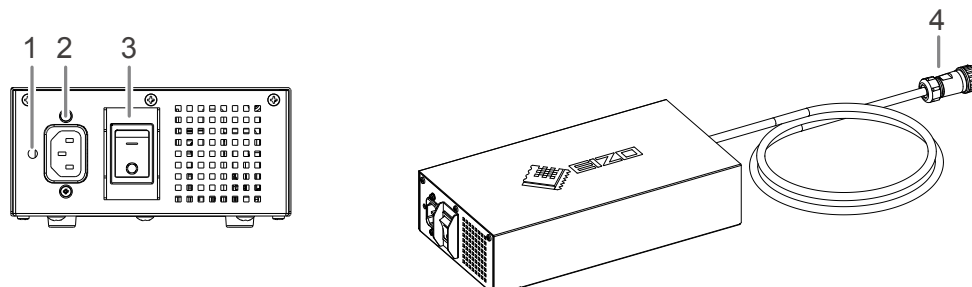
## Monitor



<b>1. Chaves de operação</b>	Exibe o menu. Siga o guia para realizar as operações desejadas.
<b>2. Chave <math>\cup</math></b>	<ul style="list-style-type: none"> <li>Liga e desliga a energia.</li> <li>Indica o status operacional do monitor.</li> </ul> Verde: Operando, Alaranjado: Modo de economia de energia, Desligado Alimentação geral/energia desligada
<b>3. Sensor de Presença</b>	Detecta o movimento de uma pessoa à frente do monitor.
<b>4. Sensor Frontal Integrado (tipo deslizante)</b>	Usado para calibração e Verificação de Escala de Cinza.
<b>5. Sensor de Luz Ambiente</b>	Mede a iluminação ambiental.
<b>6. Porta posterior USB</b>	Conecta um dispositivo USB periférico.
<b>7. Porta anterior USB</b>	Conecta o cabo USB para usar o software que exige uma conexão USB ou para usar a função de hub USB.
<b>8. Conector de força</b>	Usado para conectar o cabo de alimentação do adaptador AC.
<b>9. Conector do sinal de entrada</b>	Conector DVI-D
<b>10. Conector do sinal de entrada</b>	Conector DisplayPort
<b>11. Porta posterior USB</b>	Conecta um dispositivo USB periférico.
<b>12. Suporte</b>	Usado para ajustar a altura e o ângulo da tela do monitor.
<b>13. Abertura de bloqueio de segurança</b>	Obedece ao sistema de segurança MicroSaver, da Kensington.
<b>14. Suporte do cabo</b>	Cobre os cabos do monitor.

\*1 Para instruções de uso, consulte o Manual de Instalação (no CD-ROM).

## Adaptador AC (PSA-073)



<b>1. Orifício de fixação do suporte do cabo de alimentação</b>	Usado para fixar o suporte do cabo de alimentação.
<b>2. Conector de força</b>	Conecta o cabo de alimentação.
<b>3. Interruptor de alimentação geral</b>	Liga e desliga a alimentação geral.
<b>4. Cabo de alimentação</b>	Faz conexão com o conector de energia no monitor.

# Capítulo 2 Configuração

## 2-1. Resoluções compatíveis

O monitor suporta as seguintes resoluções.

√ : Suportado

Resolução <sup>*1</sup>	Sinal aplicável	Relógio de pontos	frequência de varredura vertical	Modo de 8M pixels		Modo QFHD	
				DVI	DisplayPort <sup>*2</sup>	DVI	DisplayPort <sup>*2</sup>
640×480	VGA	DVI: 310 MHz (Max.)  DisplayPort: 290 MHz (Max.)	60 Hz	√	√	√	√
720×400	VGA TEXT		70 Hz	√	√	√	√
800×600	VESA		60 Hz	√	√	√	√
1024×768	VESA		60 Hz	√	√	√	√
1280×1024	VESA		60 Hz	√	√	√	√
1600×1200	VESA		60 Hz	√	√	√	√
1920×1200	VESA CVT RB		60 Hz	√	√	√	√
1920×1200	VESA CVT		60 Hz	√	√	√	√
1920×2160	VESA CVT RB		36 Hz	-	-	√	-
1920×2160	VESA CVT RB		60 Hz	-	-	√	√
2048×2160	VESA CVT RB		30 Hz	√	-	-	-
2048×2160 <sup>*3</sup>	DP		60 Hz	-	√	-	-
2048×2160 <sup>*3</sup>	VESA CVT RB	60 Hz	√	-	-	-	

\*1 Resoluções compatíveis para as telas da esquerda e da direita.

\*2 Também é adequado para 10 bits.

\*3 Resolução recomendada.

A placa de vídeo deve ser compatível com a norma VESA.

## 2-2. Conexão dos cabos

### Atenção

- Verifique se o monitor e o PC estão desligados.
- Ao substituir o monitor atual por este monitor, certifique-se de alterar os ajustes do PC relativos à resolução e frequência vertical para as configurações que estão disponíveis para este monitor. Consulte a tabela de resolução compatível antes de conectar ao PC.

### Observação

- Ao conectar diversos PCs neste produto, consulte o Manual de Instalação (no CD-ROM).

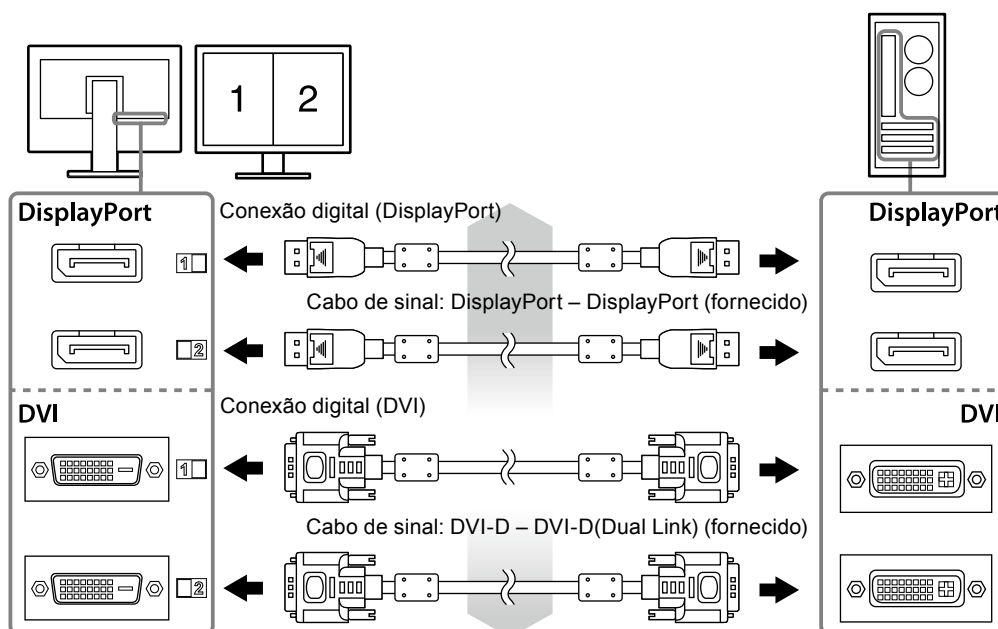
### 1. Conecte os cabos de sinal aos conectores de sinais de entrada e ao PC.

Verifique o formato dos conectores e conecte os cabos.

Após conectar o cabo de sinais, aperte os parafusos dos conectores para que fiquem bem firmes.

Exemplos de conexão:

DisplayPort 1 – DisplayPort 2 / DisplayPort 1 – DVI 2 / DVI 1 – DisplayPort 2 / DVI 1 – DVI 2



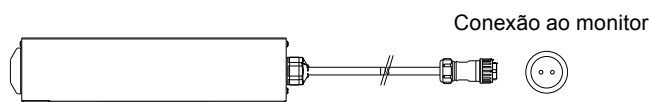
### 2. Conectar o cabo de alimentação do adaptador AC ao conector de energia no monitor.

#### Atenção

- Não conecte ou desconecte o cabo com a alimentação geral do adaptador AC ligada.
- Não instale o adaptador AC na orientação incorreta. O lado com o logotipo EIZO deve estar virado para cima.

Verifique o formato do conector do monitor e conecte o cabo de alimentação.

Aperte o parafuso de fixação do cabo de alimentação para prender o cabo de alimentação.



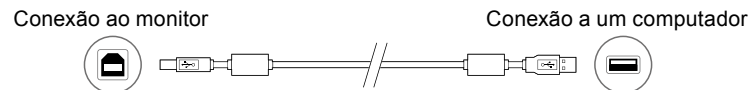
### 3. Conecte o suporte do cabo de alimentação (ver “2-4. Fixação de um suporte de cabo de alimentação” (página 16)).

**4. Conecte o cabo de alimentação em uma tomada padrão e o conector de energia no adaptador AC.**

**5. Ligue a alimentação geral do adaptador AC.**

-: Liga, ○: Desliga

**6. Conecte o cabo USB ao utilizar o RadiCS LE ou o ScreenManager Pro for Medical.**



**7. Toque em  para ligar o monitor.**

As luzes do indicador de força do monitor se acenderão em verde.

**8. Ligue o PC.**

A imagem de tela aparecerá.

Caso uma imagem não apareça, consulte [“Capítulo 3 Solução de problemas” \(página 17\)](#) para orientações adicionais.

---

**Atenção**

- Desligue o monitor e o PC após o uso.
- Para um máximo de economia de energia, recomenda-se desligar o botão de energia. Desligar o interruptor de alimentação geral do adaptador AC ou desconectar o cabo de alimentação desliga completamente a alimentação do monitor.

---

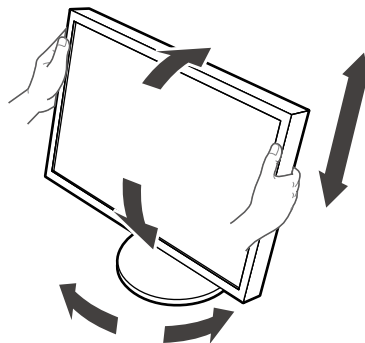
**Observação**

- Para maximizar a vida útil do monitor e minimizar a deterioração da iluminação e o consumo de energia, proceda do modo seguinte:
    - Utilize a função de economia de energia do computador.
    - Desligue o monitor e o PC após o uso.
- 

## 2-3. Ajuste da altura e do ângulo da tela

---

Segure as bordas esquerda e direita do monitor com ambas as mãos e ajuste a altura da tela, incline e gire a tela até a posição de trabalho ideal.



---

**Atenção**

- Verifique se os cabos estão conectados corretamente.
-

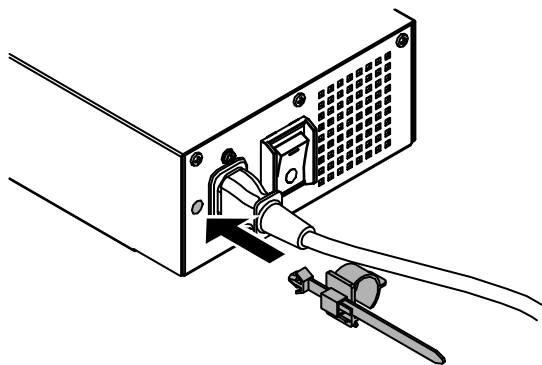
## 2-4. Fixação de um suporte de cabo de alimentação

Fixe o suporte do cabo de alimentação para evitar que o cabo de alimentação caia.

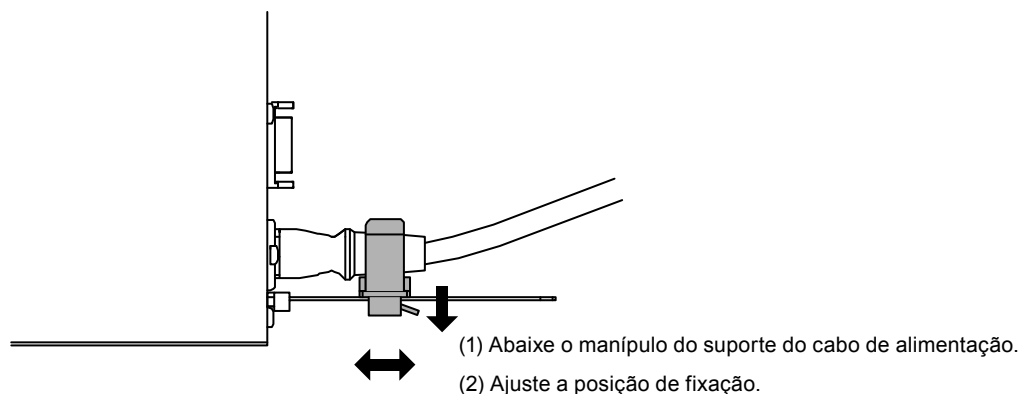
### Atenção

- Assegure-se de fixar o suporte do cabo de alimentação quando a alimentação geral do adaptador AC estiver desligada ou antes de conectar o cabo de alimentação na tomada padrão.

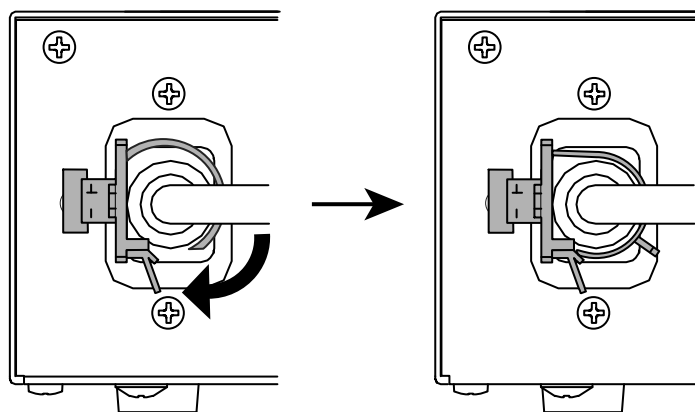
### 1. Fixe o suporte do cabo de alimentação fornecido no orifício de fixação do cabo de alimentação no adaptador AC.



### 2. Ajuste a posição para prender o suporte do cabo de alimentação, consultando a figura abaixo.



### 3. Prenda o suporte do cabo de alimentação para impedir que o cabo de alimentação caia.



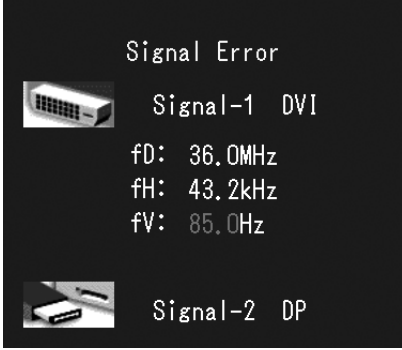
\*Verifique se o suporte do cabo de alimentação está preso.



# Capítulo 3 Solução de problemas

Se um problema persistir mesmo depois da aplicação das soluções sugeridas, entre em contato com seu representante local da EIZO.

Problema	Possíveis causas e soluções
<b>1. Sem imagem</b> <ul style="list-style-type: none"> <li>O indicador de força não acende.</li> </ul>	<ul style="list-style-type: none"> <li>Verifique se o cabo de alimentação e o cabo de alimentação do adaptador estão conectados corretamente.</li> <li>Ligue o interruptor de alimentação geral do adaptador AC.</li> <li>Toque em .</li> <li>Desligue a alimentação geral do adaptador AC e então a ligue novamente alguns minutos depois.</li> </ul>
<ul style="list-style-type: none"> <li>O indicador de força está aceso em verde.</li> </ul>	<ul style="list-style-type: none"> <li>Aumente "Brightness" (Brilho), "Contrast" (Contraste), ou "Gain" (Ganho) no Menu de ajustes. Consulte o manual da placa gráfica para obter mais detalhes.</li> <li>Desligue a alimentação geral do adaptador AC e ligue-a novamente.</li> </ul>
<ul style="list-style-type: none"> <li>O indicador de força está aceso em laranja.</li> </ul>	<ul style="list-style-type: none"> <li>Altere o sinal de entrada. Para mais detalhes, consulte o Manual de Instalação (no CD-ROM).</li> <li>Mova o mouse ou pressione alguma tecla no teclado.</li> <li>Verifique se o PC está ligado.</li> <li>Quando o Sensor de Presença estiver definido como "On" (Ligado), o monitor pode ter mudado para o modo de economia de energia. Aproxime-se do monitor.</li> <li>Desligue a alimentação geral do adaptador AC e ligue-a novamente.</li> </ul>
<ul style="list-style-type: none"> <li>O indicador de força está piscando em laranja e verde.</li> </ul>	<ul style="list-style-type: none"> <li>O dispositivo conectado usando DisplayPort tem um problema. Resolva o problema, desligue o monitor e em seguida o ligue novamente. Consulte o Manual do Usuário do dispositivo de saída para obter mais detalhes.</li> </ul>
<b>2. Aparece a mensagem abaixo.</b>	<p>Essa mensagem aparece quando o sinal de entrada está incorreto mesmo se o monitor estiver funcionando.</p>
<ul style="list-style-type: none"> <li>Esta mensagem é exibida quando não há sinal de entrada. Por exemplo:</li> </ul> 	<ul style="list-style-type: none"> <li>A mensagem mostrada à esquerda poderá aparecer em certos momentos porque alguns PCs não geram o sinal imediatamente ao serem ligados.</li> <li>Verifique se o PC está ligado.</li> <li>Verifique se o cabo de sinal está conectado adequadamente.</li> <li>Altere o sinal de entrada. Para mais detalhes, consulte o Manual de Instalação (no CD-ROM).</li> </ul>

Problema	Possíveis causas e soluções
<ul style="list-style-type: none"> <li>A mensagem mostra que o sinal de entrada está fora da faixa de frequência especificada. Exemplo:</li> </ul>  <p>fD: Relógio de pontos fH: Frequência de varredura horizontal fV: Frequência de varredura vertical</p>	<ul style="list-style-type: none"> <li>Verifique se o PC está configurado para satisfazer os requisitos de resolução e de frequência de varredura vertical do monitor (consulte “2-1. Resoluções compatíveis” (página 13)).</li> <li>Reinicie o PC.</li> <li>Selecione uma configuração apropriada usando o utilitário da placa gráfica. Consulte o manual da placa gráfica para obter mais detalhes.</li> </ul>

## ● Tabela de códigos de erro

Código de erro	Descrição
0***	• Erros ocorridos durante SelfCalibration
1***	• Erros ocorridos durante a Verificação da Escala de Cinza
*1**	• Erros ocorridos durante DICOM
*2**	• Erros ocorridos durante Personalizado
*3**	• Erros ocorridos durante CAL1
*4**	• Erros ocorridos durante CAL2
*5**	• Erros ocorridos durante CAL3
**10	• O brilho máximo do produto pode ser inferior ao brilho desejado. • Diminua o brilho desejado.
**11	• O brilho mínimo do produto pode ser superior ao brilho desejado. • Aumente o brilho desejado.
**34	• O sensor pode não ter saído durante a calibração ou pode ter havido penetração de luz no sensor. • Desligue a alimentação geral do adaptador AC, aguarde alguns minutos, ligue-a novamente e execute novamente a SelfCalibration/a Verificação da Escala de Cinza.
**61	• O sensor pode não ter saído. • Verifique se há algum objeto estranho próximo ao sensor. • Realize novamente a SelfCalibration/a Verificação da Escala de Cinza.
**94	• SelfCalibration/a Verificação da Escala de Cinza não pode ser executada devido às seguintes configurações: - Não há entrada de sinal na tela esquerda e a resolução vertical da tela direita é inferior a 2160 pontos. - As resoluções verticais das telas da esquerda e da direita são inferiores a 2160 pontos.
**95	• As condições de execução da SelfCalibration/da Verificação da Escala de Cinza podem não ser adequadas. • Verifique as condições de execução e reinicie se necessário.

# Capítulo 4 Especificações

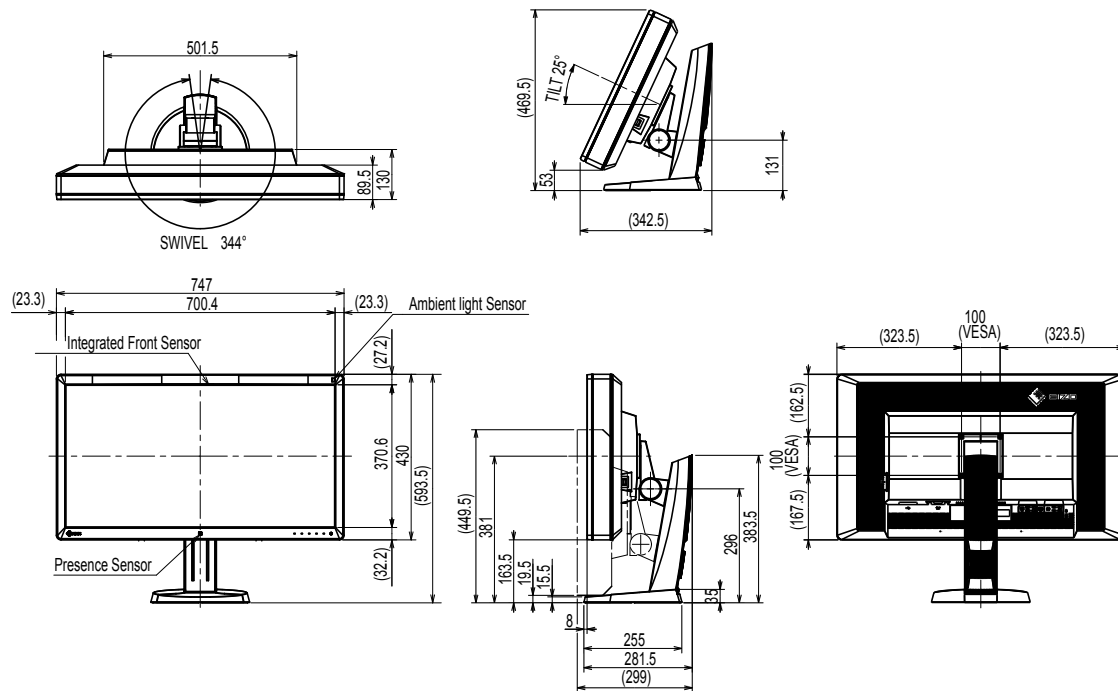
Painel LCD	Tipo	RX850: IPS (Antiofuscante) RX850-AR: IPS (Antireflexão)	
	Retroiluminação	LED	
	Tamanho	79 cm (31,1 pol) (78,9 cm diagonal)	
	Resolução nativa	4096 pontos × 2160 linhas	
	Tamanho da tela (H × V)	697,9 mm × 368,0 mm	
	Densidade de pixels	0,1704 mm	
	Cores de exibição	Cores de 10 bits (DisplayPort):	1,07 bilhões (máximo) de 68 bilhões de cores
		Cores de 8 bits (DVI):	16,77 bilhões de uma paleta de 68 bilhões de cores
	Ângulos de visão (H / V, típicos)	178° / 178°	
	Brilho recomendado	500 cd/m <sup>2</sup>	
	Tempo de resposta (típico)	20 ms (preto-branco-preto)	
Sinais de vídeo	Terminais de entrada	DVI-D (Dual Link) × 2, DisplayPort × 2	
	Frequência de varredura digital (H / V)	31 kHz – 140 kHz / 29 Hz – 61 Hz (DVI), 59 Hz – 61 Hz (DisplayPort) Modo de sincronia de quadros: 29,5 Hz – 30,5 Hz, 59 Hz – 61 Hz	
USB	Porta	Porta anterior × 1 Porta posterior × 2	
	Padrão	Especificação de USB Revisão 2.0	
Potência	Entrada (adaptador AC)	AC 100 V–120 V ±10%, 50/60 Hz 2,3 A–2,0 A AC 200 V–240 V ±10%, 50/60 Hz 1,2 A–1,0 A	
	Entrada (Monitor)	DC 24,5 V 9 A	
	Consumo de potência máximo	227 W ou menos	
	Modo de economia de energia	6,0 W ou menos (quando está conectado apenas o conector DVI, nenhum dispositivo USB está conectado e “Input Selection” (Seleção de Entrada) está configurada como “Manual” e “DC5V Output” (Saída DC5V) está configurada como “Off” (Desligado))	
	Modo Standby	6,0 W ou menos (quando está conectado apenas o conector DVI, nenhum dispositivo USB está conectado “Input Selection” (Seleção de Entrada) está configurada como “Manual” e “DC5V Output” (Saída DC5V) está configurada como “Off” (Desligado))	
Especificações físicas	Dimensões	747 mm × 449,5 mm – 593,5 mm × 281,5 mm ( L × A × P ) (inclinação: 0°)	
	Dimensões (Monitor)	747 mm × 430 mm × 130 mm ( L × A × P )	
	Dimensões (adaptador AC)	148 mm × 74 mm × 280 mm ( L × A × P )	
	Peso líquido	Aprox. 19,8 kg	
	Peso líquido (Monitor)	Aprox. 15,8 kg	
	Peso líquido (adaptador AC)	Aprox. 2,6 kg	
	Faixa de ajuste de altura	165 mm (inclinação: 25°), 144 mm (inclinação: 0°)	
	Inclinação	Até 25°, para baixo 0°	
	Rotação	344°	
Requisitos do ambiente operacional	Temperatura:	0°C a 35°C (32°F a 95°F)	
	Umidade	U.R. 20% a 80% (sem condensação)	
	Pressão do ar	540 hPa a 1060 hPa	

Requisitos ambientais de transporte/armazenamento	Temperatura	-20°C a 60°C (-4°F a 140°F)
	Umidade	U.R. 10% a 90% (sem condensação)
	Pressão do ar	200 hPa a 1060 hPa

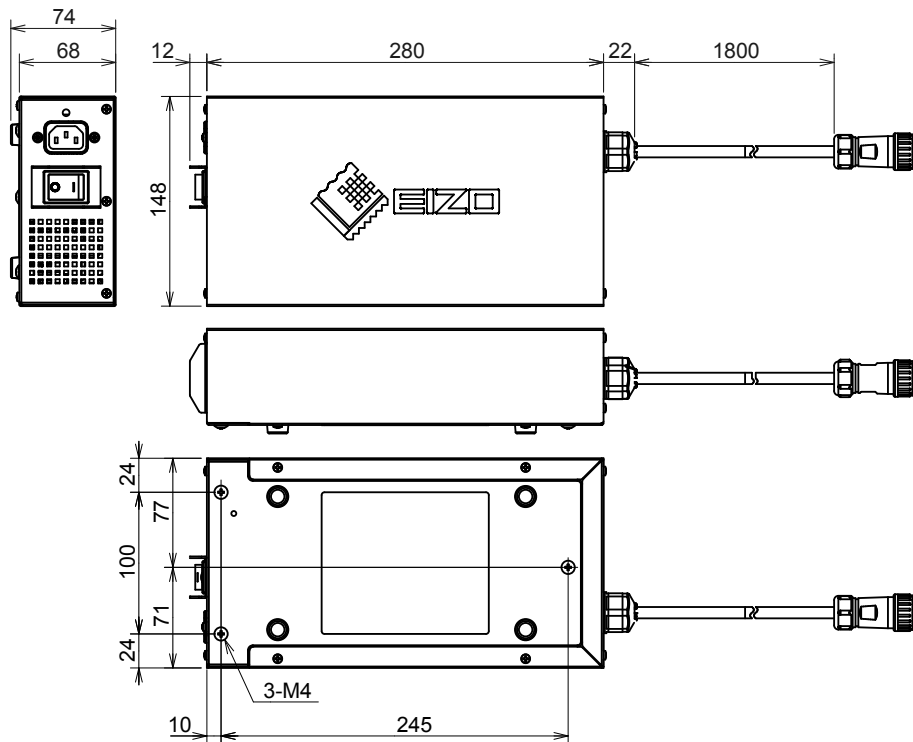
## Dimensões externas

Unidade: mm

### Monitor



## Adaptador AC (PSA-073)



## Acessórios

Kit de calibração	EIZO "RadiCS UX1" Ver. 4.3.0 ou posterior EIZO "RadiCS Version Up Kit" Ver. 4.3.0 ou posterior
Software de Gerenciamento de Controle de Qualidade de Rede	EIZO "RadiNET Pro" Ver. 4.3.0 ou posterior
Kit de limpeza	EIZO "ScreenCleaner"

Consulte o nosso website para obter informações atualizadas sobre os acessórios e informações sobre a placa gráfica compatível mais atual.

<http://www.eizoglobal.com>

## Capítulo 5 Glossário

### **DDC (Display Data Channel)**

VESA fornece a padronização da comunicação interativa da informação de configuração, etc. entre um PC e o monitor.

### **DICOM (Digital Imaging and Communication in Medicine)**

O padrão DICOM foi desenvolvido pelo American College of Radiology e pela National Electrical Manufacturer's Association dos EUA.

A conexão de dispositivos compatível com o DICOM permite transferir as imagens e informações médicas. O documento DICOM, Parte 14 define a exibição digital de imagens médicas em escala de cinza.

### **DisplayPort**

Esse é o padrão de interface para sinais de imagem padronizados de acordo com VESA. Foi desenvolvido para substituir as interfaces DVI e analógicas convencionais, podendo transmitir sinais de alta resolução e sinais de som não suportados por DVI. Também suporta cor de 10 bits, tecnologia de proteção de direito autoral, cabos longos, etc. Os conectores de tamanho padrão e tamanho mini foram padronizados.

### **DVI (Digital Visual Interface)**

DVI é um padrão de interface digital. O DVI possibilita a transmissão direta dos dados digitais do PC, sem perdas.

Ele adota o sistema de transmissão TMDS e conectores DVI. Há dois tipos de conectores DVI. O primeiro é um conector DVI-D apenas para entrada de sinal digital. O segundo é um conector DVI-I, para entrada de sinal digital e analógico.

### **DVI DMPM (DVI Digital Monitor Power Management)**

DVI DMPM é uma função de economia de energia de interface digital. “Monitor ligado (modo em operação)” e “Ativo desligado (modo de economia de energia)” são indispensáveis para a DVI DMPM como modo de energia do monitor.

### **Gama**

Geralmente, o brilho do monitor varia de forma não linear conforme o nível do sinal de entrada, o que é chamado de “característica de gama”. Um baixo valor de gama produz uma imagem de baixo contraste, enquanto que um valor de gama elevado produz uma imagem de alto contraste.

### **Ganho**

É utilizado para ajustar cada parâmetro de cor para vermelho, verde e azul. Monitores LCD exibem a cor através da passagem da luz pelo filtro de cor do painel. Vermelho, verde e azul são as três cores primárias. Todas as cores na tela são exibidas pela combinação dessas três cores. O tom da cor pode ser alterado por meio do ajuste da intensidade (volume) da luz que passa através de cada filtro de cor.

## **HDCP (High-bandwidth Digital Content Protection)**

Sistema de codificação de sinal digital desenvolvido para proteger contra cópia os conteúdos digitais, como vídeo, música, etc.

Ele ajuda a transmitir os conteúdos digitais de forma segura, codificando os conteúdos digitais enviados pelo conector DVI ou HDMI do lado de saída e decodificando-os no lado de entrada.

Os conteúdos digitais não podem ser reproduzidos se ambos os equipamentos, dos lados de saída e entrada, não forem aplicáveis ao sistema HDCP.

## **Resolução**

O painel de LCD consiste em inúmeros pixels de tamanho especificado, os quais são iluminados para formar imagens. Esse monitor consiste em pixels horizontais 4096 e pixels verticais 2160.

Sendo assim, se a resolução combinada das telas da esquerda e da direita for 4096 × 2160, todos os pixels são iluminados como tela cheia (1:1).

## **sRGB (padrão RGB)**

Padrão internacional para reprodução de cores e espaço de cores em dispositivos periféricos (como monitores, impressoras, câmeras digitais, scanners). Para obter uma correspondência de cores simplificada para a Internet, as cores podem ser exibidas utilizando tons próximos aos dos dispositivos de transmissão e recepção.

## **Temperatura**

Temperatura de cor é um método utilizado para medir o tom da cor branca, geralmente indicada em graus Kelvin. A tela se torna avermelhada a baixas temperaturas e azul a altas temperaturas, como a temperatura da chama.

5000 K: Branco levemente avermelhado

6500 K: Branco considerado como cor balanceada para luz do dia

9300 K: Branco levemente azul

# Apêndice

## Marca comercial

Os termos HDMI e HDMI High-Definition Multimedia Interface, bem como o HDMI Logo são marcas comerciais ou marcas comerciais registradas de HDMI Licensing, LLC nos Estados Unidos e em outros países.

O DisplayPort Compliance Logo e VESA são marcas comerciais registradas da Video Electronics Standards Association.

Acrobat, Adobe, Adobe AIR e Photoshop são marcas comerciais registradas da Adobe Systems Incorporated nos Estados Unidos e em outros países.

AMD Athlon e AMD Opteron são marcas comerciais da Advanced Micro Devices, Inc.

Apple, ColorSync, eMac, iBook, iMac, iPad, Mac, MacBook, Macintosh, Mac OS, PowerBook e QuickTime são marcas comerciais registradas da Apple Inc.

ColorMunki, Eye-One e X-Rite são marcas comerciais registradas ou marcas da X-Rite Incorporated nos Estados Unidos e/ou em outros países.

ColorVision e ColorVision Spyder2 são marcas comerciais registradas da DataColor Holding AG nos Estados Unidos.

Spyder3 e Spyder4 são marcas comerciais da DataColor Holding AG.

ENERGY STAR é uma marca comercial registrada da United States Environmental Protection Agency nos Estados Unidos e em outros países.

GRACoL e IDEAlliance são marcas comerciais registradas da International Digital Enterprise Alliance.

NEC é uma marca comercial registrada da NEC Corporation.

PC-9801 e PC-9821 são marcas comerciais da NEC Corporation.

NextWindow é uma marca comercial registrada da NextWindow Ltd.

Intel, Intel Core e Pentium são marcas comerciais registradas da Intel Corporation nos Estados Unidos e em outros países.

PowerPC é uma marca comercial registrada da International Business Machines Corporation.

PlayStation é uma marca comercial registrada da Sony Computer Entertainment Inc.

PSP e PS3 são marcas comerciais da Sony Computer Entertainment Inc.

RealPlayer é uma marca comercial registrada da RealNetworks, Inc.

TouchWare é uma marca comercial da 3M Touch Systems, Inc.

Windows, Windows Media, Windows Vista, SQL Server e Xbox 360 são marcas comerciais registradas da Microsoft Corporation nos Estados Unidos e em outros países.

YouTube é uma marca comercial registrada da Google Inc.

Firefox é uma marca comercial registrada da Mozilla Foundation.

Kensington e MicroSaver são marcas comerciais da ACCO Brands Corporation.

EIZO, o EIZO Logo, ColorEdge, DuraVision, FlexScan, FORIS, RadiCS, RadiForce, RadiNET, Raptor e ScreenManager são marcas comerciais registradas da EIZO Corporation no Japão e em outros países.

ColorNavigator, EcoView NET, EIZO EasyPIX, EIZO ScreenSlicer, i•Sound, Screen Administrator e UniColor Pro são marcas comerciais da EIZO Corporation.

Todos os outros nomes de empresas e produtos são marcas comerciais ou marcas comerciais registradas de seus respectivos proprietários.

## Licença

Uma fonte de bitmap gótica redonda em negrito projetada por Ricoh é utilizada para os caracteres exibidos nesse produto.



## Padrão médico

---

- Deve ser assegurado de que o sistema final está de acordo com o requisito IEC60601-1-1.
- Equipamentos alimentados com energia elétrica podem emitir ondas eletromagnéticas que podem influenciar, limitar ou resultar em mau funcionamento do monitor. Instale o equipamento em um ambiente controlado, livre desse tipo de efeito.

### **Classificação do equipamento**

- Tipo de proteção contra choque elétrico: Classe I
- Classe CEM: EN60601-1-2:2007 Grupo 1 Classe B
- Classificação de aparelho médico (MDD 93/42/EEC): Classe I
- Modo de operação: Contínua
- Classe IP: IPX0

# Declaração de conformidade FCC

Para EUA, Canadá, etc. (classificado 100-120 Vac) Somente

## Declaração de conformidade FCC

**Nós, a Parte Responsável**

EIZO Inc.

5710 Warland Drive, Cypress, CA 90630

Telefone: (562) 431-5011

**declaramos que o produto**

Nome comercial: EIZO

Modelo: RadiForce RX850

**está em conformidade com a Parte 15 das Regras FCC A operação deste produto está sujeita às duas condições a seguir: (1) este aparelho não deverá causar interferências prejudiciais e (2) este aparelho deverá aceitar quaisquer interferências recebidas, incluindo interferências que possam causar operação indesejada.**

Este equipamento foi testado, sendo comprovada a sua conformidade com os limites para um equipamento digital classe B, de acordo com a parte 15 das Regras FCC. Tais limites são determinados com o objetivo de oferecer proteção adequada contra interferências nocivas em uma instalação domiciliar. Este aparelho gera, utiliza e é capaz de irradiar energia de frequência de rádio. Se não for instalado e utilizado de acordo com as instruções, pode causar interferências nocivas à comunicação de rádio. Contudo, não há garantia de que não vá haver interferência em uma determinada instalação. Caso este aparelho cause interferência nociva à recepção de rádio ou televisão, o que pode ser determinado ligando-se e desligando-se o aparelho, o usuário é aconselhado a tentar corrigir a interferência através de uma ou mais das seguintes medidas.

- \* Mudar a orientação ou o local ou da antena receptora.
- \* Aumentar a distância entre o equipamento e o receptor.
- \* Conectar o equipamento a uma tomada em um circuito diferente daquele ao qual o receptor está conectado.
- \* Consulte o revendedor ou um técnico com experiência em rádio/TV para obter ajuda.

Quaisquer mudanças ou modificações que não sejam expressamente aprovadas pelo responsável pela conformidade podem anular a autoridade do usuário de operar o equipamento.

### Observação

Utilize o cabo especificado abaixo em anexo ou o cabo de sinal EIZO com esse monitor para manter a interferência dentro dos limites de um dispositivo digital de Classe B.

- Cabo AC
- Cabo de sinal blindado (incluso)

### Aviso canadense

Esse aparelho digital Classe B está em conformidade com a ICES-003 canadense.  
Cet appareil numérique de la classe B est conforme à la norme NMB-003 du Canada.

# Informações de CEM

O desempenho essencial do RadiForce consiste em exibir imagens e operar funções normalmente.



## CUIDADO

O RadiForce exige precauções especiais com relação a EMC e deve ser instalado, colocado em serviço e utilizado de acordo com as informações seguintes.

Não utilize cabos além dos fornecidos ou especificados por nós.

A utilização de outros cabos pode causar aumento das emissões ou diminuição da imunidade.

Comprimento de Cabo: Máx. 3m

Não coloque equipamentos de comunicação por RF móveis ou portáteis próximo ao RadiForce. Isso pode afetar o RadiForce.

O RadiForce não deve ser utilizado adjacente a ou empilhado sobre outros equipamentos. Se for necessária a utilização de forma adjacente ou empilhada, o equipamento ou sistema deve ser observado para verificar se a operação será normal na configuração utilizada.

Todo aquele que conecta equipamentos adicionais à entrada de sinal ou à saída de sinal, de forma a configurar um sistema médico, é responsável pela conformidade do sistema com os requisitos da IEC/EN60601-1-2.

Orientação e declaração do fabricante – emissões eletromagnéticas		
A série RadiForce destina-se ao uso no ambiente eletromagnético especificado abaixo. O cliente ou usuário do RadiForce deve garantir que o mesmo seja utilizado nesse ambiente.		
Teste de emissão	Conformidade	Ambiente eletromagnético – orientação
Emissões de RF CISPR11/EN55011	Grupo 1	O RadiForce utiliza energia de RF apenas para sua função interna. Por isso, suas emissões de RF são bastante reduzidas e não tendem a causar interferência em equipamentos eletrônicos próximos.
Emissões de RF CISPR11/EN55011	Classe B	O RadiForce é adequado para utilização em todos os estabelecimentos, incluindo estabelecimentos domésticos e aqueles diretamente conectados à rede de fornecimento de energia pública de baixa tensão, que alimenta prédios utilizados para fins domésticos.
Emissões harmônicas IEC/EN61000-3-2	Classe D	
Flutuações de tensão / emissões flutuantes IEC/EN61000-3-3	Em conformidade	


Orientação e declaração do fabricante – imunidade eletromagnética			
A série RadiForce destina-se ao uso no ambiente eletromagnético especificado abaixo. O cliente ou usuário do RadiForce deve garantir que o mesmo seja utilizado nesse ambiente.			
Teste de imunidade	Nível de teste IEC/EN60601	Nível de conformidade	Ambiente eletromagnético – orientação
Descarga eletrostática (ESD) IEC/EN61000-4-2	±6kV contato ±8kV ar	±6kV contato ±8kV ar	Os pisos devem ser de madeira, concreto ou de ladrilho de cerâmica. Se os pisos forem cobertos com material sintético, a umidade relativa deve ser de pelo menos 30%.
Disparo/transitório elétrico rápido IEC/EN61000-4-4	±2kV para linhas de fornecimento de energia ±1kV para linhas de entrada/saída	±2kV para linhas de fornecimento de energia ±1kV para linhas de entrada/saída	A qualidade da rede de energia deve ser a de um ambiente comercial ou hospitalar típico.
Sobretensão IEC/EN61000-4-5	±1kV linha(s) a linha(s) ±2kV linha(s) à terra	±1kV linha(s) a linha(s) ±2kV linha(s) à terra	A qualidade da rede de energia deve ser a de um ambiente comercial ou hospitalar típico.
Quedas de tensão, breves interrupções e variações de tensão nas linhas de entrada de fornecimento de energia IEC/EN61000-4-11	<5% $U_T$ (queda >95% em $U_T$ ) para 0,5 ciclo 40% $U_T$ (queda de 60% em $U_T$ ) para 5 ciclos 70% $U_T$ (queda de 30% em $U_T$ ) para 25 ciclos <5% $U_T$ (queda >95% em $U_T$ ) por 5seg	<5% $U_T$ (queda >95% em $U_T$ ) para 0,5 ciclo 40% $U_T$ (queda de 60% em $U_T$ ) para 5 ciclos 70% $U_T$ (queda de 30% em $U_T$ ) para 25 ciclos <5% $U_T$ (queda >95% em $U_T$ ) por 5seg	A qualidade da rede de energia deve ser a de um ambiente comercial ou hospitalar típico. Se o usuário do RadiForce necessitar de prosseguimento de operação durante interrupções da rede de energia, recomenda-se que o RadiForce seja alimentado por meio de uma fonte de alimentação ininterrupta ou bateria.

Campos magnéticos de frequência de rede de energia (50/60 Hz) IEC/EN61000-4-8	3A/m	3A/m	Campos magnéticos de frequência de rede de energia deverão ser de níveis característicos de localização típica em ambiente comercial ou hospitalar típico.
--	------	------	--

OBSERVAÇÃO  $U_T$  é a voltagem de rede de energia a.c. antes da aplicação do nível de teste.

### Orientação e declaração do fabricante – imunidade eletromagnética

A série RadiForce destina-se ao uso no ambiente eletromagnético especificado abaixo. O cliente ou usuário do RadiForce deve garantir que o mesmo seja utilizado nesse ambiente.

Teste de imunidade	Nível de teste IEC/EN60601	Nível de conformidade	Ambiente eletromagnético – orientação
RF conduzida IEC/EN61000-4-6	3Vrms 150 kHz to 80 MHz	3Vrms	Equipamentos de comunicação por RF não devem ser utilizados a uma distância de qualquer componente do RadiForce, incluindo cabos, inferior à distância de separação recomendada, calculada através da equação aplicável à frequência do transmissor.  Distância de separação recomendada  $d = 1,2 \sqrt{P}$  $d = 1,2 \sqrt{P}$ , 80 MHz a 800 MHz $d = 2,3 \sqrt{P}$ , 800 MHz a 2,5 GHz  Sendo “P” a potência máxima de saída do transmissor em watts (W), de acordo com o fabricante do transmissor, e “d” a distância de separação recomendada em metros (m).  As forças de campo provenientes de transmissores de RF fixos, conforme determinados por investigação eletromagnética local <sup>a</sup> , devem ser inferiores ao nível de conformidade em cada faixa de frequência <sup>b</sup> .  Podem ocorrer interferência nas vizinhanças de equipamentos marcados com o símbolo a seguir.  
RF irradiada IEC/EN61000-4-3	3V/m 80 MHz a 2,5 GHz	3V/m	

OBSERVAÇÃO 1 A 80 MHz e 800 MHz, aplica-se a maior faixa de frequência.

OBSERVAÇÃO 2 Essas diretivas podem não se aplicar em todas as situações. A propagação eletromagnética é afetada pela absorção e pela reflexão causadas por estruturas, objetos e pessoas.

<sup>a</sup> As forças de campo de transmissores fixos, como estações-base para rádio, telefones (celulares/sem fio) e rádios móveis terrestres, rádio amador, transmissão de rádio AM e FM e transmissão de TV, não podem ser previstas teoricamente. Para avaliar o ambiente eletromagnético devido a transmissores de RF fixos, deve ser considerada uma investigação eletromagnética no local. Se a força de campo medida no local em que o RadiForce é utilizado for superior ao nível de conformidade de RF mencionado acima, o RadiForce deve ser monitorado, para verificar se a operação é normal. Se for observado desempenho anormal, podem ser necessárias medidas adicionais, como modificar a orientação ou o local do RadiForce.

<sup>b</sup> Acima da faixa de frequência de 150 kHz a 80 MHz, as forças de campo devem ser inferiores a 3 V/m.

## Distâncias de separação recomendadas entre equipamentos de comunicação de RF móveis e portáteis e o RadiForce

O RadiForce é projetado para uso em um ambiente eletromagnético no qual as interferências de RF radiada são controladas. O cliente ou o usuário do RadiForce pode ajudar a prevenir interferências eletromagnéticas, conservando uma distância mínima entre equipamentos de comunicação de RF móveis e portáteis (transmissores) e o RadiForce, conforme recomendado abaixo, de acordo com a potência de saída máxima dos equipamentos de comunicação.

Potência de saída máxima nominal do transmissor  W	Distância de separação de acordo com a frequência do transmissor m		
	150kHz a 80MHz $d = 1,2 \sqrt{P}$	80MHz a 800MHz $d = 1,2 \sqrt{P}$	800MHz a 2,5GHz $d = 2,3 \sqrt{P}$
0.01	0.12	0.12	0.23
0.1	0.38	0.38	0.73
1	1.2	1.2	2.3
10	3.8	3.8	7.3
100	12	12	23

Para transmissores com uma potência de saída máxima nominal não listada abaixo, a distância de separação recomendada "d" em metros (m) pode ser estimada, utilizando a equação aplicável à frequência do transmissor, sendo "P" a potência máxima de saída nominal do transmissor em watts (W), de acordo com o fabricante do transmissor.

**OBSERVAÇÃO 1** A 80 MHz e 800 MHz, aplica-se a distância de separação para a maior faixa de frequência.

**OBSERVAÇÃO 2** Essas diretrizes podem não se aplicar em todas as situações. A propagação eletromagnética é afetada pela absorção e pela reflexão causadas por estruturas, objetos e pessoas.

# Medidas para China para Conformidade RoHS em ChinaRoHS

## Sobre o símbolo de controle de poluição de produtos de informação eletrônica



Esse símbolo identifica produtos regulados pela “Medidas para administração do controle de poluição por produtos de informação eletrônica” e é aplicável a produtos de informação eletrônica na China. O número contido no círculo é período de utilização ambientalmente correto (EFUP). O cumprimento das precauções de saúde relevantes garante que o produto não irá causar poluição ambiental, dano corporal ou dano material dentro do período especificado, a partir da data de fabricação. A etiqueta é anexada à parte de trás do aparelho.

- Nome e concentração das substâncias nocivas

Nome do componente	Nome da substância nociva					
	Chumbo (Pb)	Mercúrio (Hg)	Cádmio (Cd)	Cromom hexavalente (Cr(VI))	Bifenilos polibromados (PBB)	Éteres difenil-polibromados (PBDE)
Placas de circuito impressas	×	○	○	○	○	○
Invólucro	○	○	○	○	○	○
Monitores LCD	×	○	○	○	○	○
Outro	×	○	○	○	○	○

○ : Indica que essa substância tóxica ou nociva contida em todos os materiais homogêneos para essa peça está abaixo do requisito de limite em SJ/T11363-2006.

× : Indica que essa substância tóxica ou nociva contida em pelo menos um dos materiais homogêneos utilizados para essa peça está acima do requisito de limite em SJ/T11363-2006.  
(As empresas podem utilizar esse espaço para fornecer mais informações sobre a situação técnica por trás do “x” na tabela acima.)

