

# Benutzerhandbuch

## **FORIS<sup>®</sup>** **FS2735**

LCD-Farbmonitor

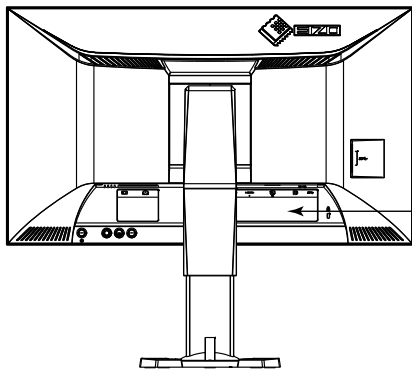
### **Wichtig**

Lesen Sie die **VORSICHTSMASSNAHMEN**, dieses Benutzerhandbuch und die Installationsanleitung (separater Band) aufmerksam durch, um sich mit der sicheren und effizienten Bedienung vertraut zu machen.

- 
- Grundlegende Informationen, angefangen mit dem Verbinden des Monitors mit einem Computer oder einem externen Gerät bis hin zur Inbetriebnahme, finden Sie in der Installationsanleitung.
  - Das aktuelle Benutzerhandbuch steht auf unserer Website zum Herunterladen zur Verfügung:  
<http://www.eizoglobal.com>
- 



## Stelle der Warnungshinweise



  
**WARNING**  
RISK OF ELECTRIC SHOCK. DO NOT OPEN.  
**AVERTISSEMENT**  
RISQUE DE CHOC ELECTRIQUE. NE PAS OUVRIR.  
**WARNUNG**  
GEFAHR DES ELEKTRISCHEN SCHLAGES. RÜCKWAND NICHT ENTFERNEN.  
警告  
触电危険、请勿打开后盖。  
警告  
感電の恐れあり、カバーをあけないでください。  
The equipment must be connected to a grounded main outlet.  
L'appareil doit être relié à une prise avec terre.  
Jordet stikkontakt skal benyttes når apparatet tilkobles datanett.  
Apparaten skall anslutas till jordat nätuttag.  
设备必须连接到接地的电源插座。  
電源コードのアースは必ず接地してください。

Die Produktspezifikationen variieren möglicherweise in den einzelnen Absatzgebieten. Überprüfen Sie, ob die Spezifikationen im Handbuch in der Sprache des Absatzgebietes geschrieben sind.

Kein Teil dieses Handbuchs darf ohne die vorherige schriftliche Zustimmung von EIZO Corporation in irgendeiner Form oder mit irgendwelchen Mitteln – elektronisch, mechanisch oder auf andere Weise – reproduziert, in einem Suchsystem gespeichert oder übertragen werden.

EIZO Corporation ist in keiner Weise verpflichtet, zur Verfügung gestelltes Material oder Informationen vertraulich zu behandeln, es sei denn, es wurden mit EIZO Corporation beim Empfang der Informationen entsprechende Abmachungen getroffen. Obwohl größte Sorgfalt aufgewendet wurde, um zu gewährleisten, dass die Informationen in diesem Handbuch dem neuesten Stand entsprechen, ist zu beachten, dass die Spezifikationen der Monitore von EIZO ohne vorherige Ankündigung geändert werden können.

# Einführung

## Hinweise für diesen Monitor

---

Dieses Produkt ist für Zwecke wie das Anzeigen von Videospielen und Multimedia-Inhalten geeignet.

---

Dieses Produkt wurde speziell an die Einsatzbedingungen in der Region, in die es ursprünglich geliefert wurde, angepasst. Wird es außerhalb dieser Region eingesetzt, ist der Betrieb eventuell nicht wie angegeben möglich.

---

Die Garantie für dieses Produkt erstreckt sich ausschließlich auf die in diesem Handbuch beschriebenen Anwendungen.

---

Die in diesem Handbuch enthaltenen technischen Daten gelten nur, wenn folgendes Zubehör benutzt wird:

- Dem Produkt beiliegende Netzkabel
  - Von uns angegebene Signalkabel
- 

Verwenden Sie mit diesem Produkt nur Zubehör, das von uns hergestellt oder empfohlen wird.

---

Wenn Sie dieses Produkt auf einem Tisch mit lackierter Oberfläche aufstellen, kann der Lack aufgrund der Beschaffenheit des Gummis unter Umständen am Standfuß anhaften. Prüfen Sie die Oberfläche des Tisches, bevor Sie den Monitor aufstellen.

---

Es dauert etwa 30 Minuten, bis sich das Betriebsverhalten der elektrischen Bauteile stabilisiert hat. Bitte warten Sie nach dem Einschalten 30 Minuten oder mehr mit dem Einstellen des Monitors.

---

Je heller Monitore eingestellt sind desto eher läßt die Helligkeit der Hintergrundbeleuchtung langfristig nach. Stellen Sie eine möglichst geringe Helligkeit ein um den Monitor für lange Zeit mit nahezu gleichbleibender Anzeige zu nutzen.

---

Wird dasselbe Bild über einen langen Zeitraum hinweg angezeigt und dann geändert, treten möglicherweise Nachbilder auf. Verwenden Sie den Bildschirmschoner oder die Abschaltfunktion, um zu vermeiden, dass dasselbe Bild über längere Zeit hinweg angezeigt wird.

---

Wenn der Monitor über einen längeren Zeitraum kontinuierlich betrieben wird, können dunkle Flecken auftreten, oder es kann zum Einbrennen kommen. Wir empfehlen, den Monitor regelmäßig auszuschalten, um die Lebensdauer des Monitors zu verlängern.

---

Um den Monitor immer wie neu aussehen zu lassen und die Lebensdauer des Geräts zu verlängern, wird eine regelmäßige Reinigung empfohlen (Beachten Sie den Abschnitt „Reinigung“ (Seite 4)).

---

Das LCD-Display wurde mit hochpräziser Technologie hergestellt. Auf dem LCD-Display fehlen oder leuchten möglicherweise Pixel. Dabei handelt es sich jedoch nicht um eine Fehlfunktion. Anteil der effektiven Bildpunkte: mindestens 99,9994 %.

---

Die Hintergrundbeleuchtung des LCD-Displays hat eine begrenzte Lebensdauer. Wenn der Bildschirm dunkel wird oder flackert, wenden Sie sich bitte an Ihren lokalen EIZO-Handelsvertreter.

---

Drücken Sie keinesfalls fest auf das Display oder den Bildschirmrahmen, da dies möglicherweise zu Fehlfunktionen wie z. B. störende Muster usw. des Displays führt. Durch wiederholtes Ausüben von Druck auf das Display verschlechtert sich die Bildschirmanzeige oder es entstehen Schäden am Display. (Wenn Abdrücke auf dem Display zurückbleiben, lassen Sie den Bildschirm des Monitors mit einem vollständig weißen oder schwarzen Musterbild laufen. Diese Erscheinung sollte anschließend nicht mehr auftreten.)

---

---

Berühren Sie das Display nicht mit scharfen Gegenständen, da es dadurch verkratzt und beschädigt werden könnte. Reinigen Sie das Display keinesfalls mit Taschentüchern, da es dadurch verkratzt werden könnte.

---

Wird der Monitor in einen Raum mit höherer Raumtemperatur gebracht oder steigt die Raumtemperatur schnell an, bildet sich möglicherweise Kondensationsflüssigkeit an den Innen- und Außenseiten des Monitors. Stellen Sie in diesem Fall den Monitor nicht an. Warten Sie stattdessen bis die Kondensationsflüssigkeit verdunstet ist. Andernfalls können Schäden am Monitor entstehen.

---

---

## So arbeiten Sie optimal mit dem Monitor

---

### ● Schützt Ihre Augen bei der Verwendung des Monitors

- Eine übermäßig dunkle/helle Anzeige ist schlecht für die Augen. Stellen Sie die Helligkeit der Bildschirmanzeige den Umgebungsbedingungen entsprechend ein.
- Die Augen ermüden durch langes Arbeiten am Monitor. Legen Sie jede Stunde 10 min. Pause ein.

### ● Reinigung

---

#### **Achtung**

- Chemikalien wie Alkohol und antiseptische Lösungen können bei Gehäuse oder Display zu Veränderungen im Glanz, Trübungen, Verblassen und einer Beeinträchtigung der Bildqualität führen.
  - Verwenden Sie kein Verdünnungsmittel, Benzol, Wachs oder Poliermittel. Dadurch könnte das Gehäuse oder das Display beschädigt werden.
- 

#### **Hinweis**

- Der optionale „ScreenCleaner“ wird zur Reinigung des Gehäuses und der Displayoberfläche empfohlen.
- 

Flecken auf dem Gehäuse und der Displayoberfläche lassen sich entfernen, indem Sie einen Teil eines Tuchs mit Wasser befeuchten.

# INHALT

<b>Einführung</b> .....	<b>3</b>
<b>Hinweise für diesen Monitor</b> .....	<b>3</b>
<b>So arbeiten Sie optimal mit dem Monitor</b> .....	<b>4</b>
● Schützt Ihre Augen bei der Verwendung des Monitors .....	4
● Reinigung .....	4
<b>INHALT</b> .....	<b>5</b>
<b>Kapitel 1 Produktmerkmale</b> .....	<b>7</b>
<b>1-1. Produktmerkmale</b> .....	<b>7</b>
<b>1-2. Bedienelemente und Funktionen</b> .....	<b>8</b>
● Vorderseite .....	8
● Rückseite .....	9
<b>1-3. Farbeinstellungssoftware</b> .....	<b>10</b>
● G-Ignition .....	10
● G-Ignition Mobile .....	11
<b>1-4. Grundlegende Bedienung und         Funktionen</b> .....	<b>12</b>
● Grundeinstellungen des Einstellungsmenüs ..	12
● Funktionen .....	14
<b>Kapitel 2 Anschluss</b> .....	<b>16</b>
<b>2-1. Anschließen des Monitors an ein         Smartphone via Bluetooth</b> .....	<b>16</b>
● Prüfen der Verbindungsinformation .....	17
<b>2-2. Anschließen mehrerer externer Geräte</b> .....	<b>18</b>
● Umschalten der Eingangssignale .....	18
<b>2-3. Anschließen externer Lautsprecher</b> .....	<b>19</b>
<b>2-4. Verwenden von USB (Universal Serial         Bus)</b> .....	<b>19</b>
● Erforderliche Systemumgebung .....	19
● Verbindung (Einrichten der USB-Funktion) ..	20
<b>Kapitel 3 Einstellungsbildschirme</b> .....	<b>21</b>
<b>3-1. Kompatible Auflösungen/Formate</b> .....	<b>21</b>
● DisplayPort-Signaleingang .....	21
● HDMI (PC-Signal), DVI-D-Signaleingang .....	21
● HDMI Video-Signal Eingang .....	22
● Audiosignal .....	22
<b>3-2. Ändern der Bildgröße</b> .....	<b>23</b>
● DisplayPort-Signaleingang, DVI-D- Signaleingang, HDMI (PC-Signal) Eingang ..	23
● HDMI (Video-Signal) Eingang .....	24
<b>3-3. Ausrichtung des Einstellungsmenüs         ändern</b> .....	<b>24</b>
<b>Kapitel 4 Justierung der Farbe</b> .....	<b>25</b>
<b>4-1. So wählen Sie den Anzeigemodus         (Farbmodus)</b> .....	<b>25</b>
<b>4-2. So führen Sie erweiterte Justierungen         durch</b> .....	<b>26</b>
● Justierbare Einstellungen in den einzelnen Modi .....	26
<b>4-3. So stellen Sie die Helligkeit ein</b> .....	<b>27</b>
<b>4-4. So justieren Sie den Kontrast</b> .....	<b>27</b>
<b>4-5. So justieren Sie die Farbtemperatur</b> .....	<b>28</b>
<b>4-6. So justieren Sie den Gamma-Wert</b> .....	<b>28</b>
<b>4-7. So justieren Sie den Farbton</b> .....	<b>29</b>
<b>4-8. So justieren Sie die Farbsättigung</b> .....	<b>29</b>
<b>4-9. So justieren Sie den Gain-Wert</b> .....	<b>30</b>
<b>4-10. So justieren Sie den Schwarzwert</b> .....	<b>30</b>
<b>4-11. So verringern Sie die         Bewegungsunschärfe</b> .....	<b>31</b>
<b>4-12. So dass eine Einstellung         des Verstärkungsgrads der         Kontrastverstärkung möglich ist</b> .....	<b>31</b>
<b>4-13. So justieren Sie die Overdrive-Intensität</b> ..	<b>32</b>
<b>4-14. So setzen Sie die Farbeinstellungen         zurück</b> .....	<b>32</b>
<b>4-15. Einstellung des Farbraums</b> .....	<b>33</b>
<b>4-16. Einstellung von Graustufen</b> .....	<b>34</b>
<b>4-17. Auswahl der Anzeige von Interlaced         Signalen</b> .....	<b>34</b>
<b>Kapitel 5 Einstellung des Monitors</b> .....	<b>35</b>
<b>5-1. Automatische Erkennung von         Eingangssignalen</b> .....	<b>35</b>
<b>5-2. Bestimmte Eingangssignale von der         Auswahl ausschließen</b> .....	<b>35</b>
<b>5-3. Bestimmte Farbmodi von der Auswahl         ausschließen</b> .....	<b>36</b>
<b>5-4. Tonquellen wechseln</b> .....	<b>36</b>
<b>5-5. Justieren der Lautstärke</b> .....	<b>37</b>
<b>5-6. So wird der Ton-Pegel eingestellt</b> .....	<b>37</b>
<b>5-7. Einstellung der Indikator-Helligkeit</b> .....	<b>38</b>
<b>5-8. Einstellen der Sprache</b> .....	<b>38</b>
<b>5-9. Zurücksetzen des Monitors auf die         Standardeinstellungen</b> .....	<b>39</b>
<b>5-10. Prüfen von Monitor-Informationen</b> .....	<b>39</b>
<b>5-11. Administratoreinstellungen         konfigurieren</b> .....	<b>40</b>
● Grundlegende Bedienung des Administratoreinstellungs-Menüs .....	40
● Anzeigen und Ausblenden des EIZO-Logos	40
● Sperre der Bedienung .....	40
● Signalformate wechseln .....	41
● Verwendung des Kompatibilitätsmodus .....	41
<b>Kapitel 6 Verwendung der Smart-Funktion</b> ..	<b>42</b>

6-1.	Justierbare Einstellungen in den einzelnen Modi .....	42
6-2.	Einstellung der Autokorrektur der wahrgenommenen Auflösung .....	42
6-3.	Einstellung der Auto-Helligkeitskorrektur .....	43
6-4.	Einstellungstatus überprüfen .....	43
<b>Kapitel 7</b>	<b>Energiesparfunktionen .....</b>	<b>44</b>
7-1.	Einstellen der Energiesparfunktion .....	44
●	Monitor .....	44
7-2.	Automatische Helligkeitsjustierung Ein/Aus .....	45
<b>Kapitel 8</b>	<b>Fehlerbeseitigung .....</b>	<b>46</b>
8-1.	Kein Bild .....	46
8-2.	Bildverarbeitungsprobleme .....	47
8-3.	Andere Probleme .....	48
<b>Kapitel 9</b>	<b>Anbringen/Abnehmen der Teile ....</b>	<b>49</b>
9-1.	Optionaler Schwenkarm .....	49
●	Anbringen des optionalen Schwenkarms (optionalen Standfußes) .....	49
●	Anbringen des ursprünglichen Standfußes ..	50
9-2.	Sockel des Standfußes .....	51
●	Abnehmverfahren .....	51
●	Anbringverfahren .....	51
9-3.	Kabelabdeckung .....	53
●	Anbringverfahren .....	53
●	Abnehmverfahren .....	54
<b>Kapitel 10</b>	<b>Technische Daten .....</b>	<b>55</b>
<b>Kapitel 11</b>	<b>Glossar .....</b>	<b>58</b>
<b>Anhang</b>	<b>.....</b>	<b>60</b>
	Marke .....	60
	Lizenz / Urheberrecht .....	61
	FCC Declaration of Conformity .....	62
	FCC-WARNUNG / Hinweis für Kanada .....	63
	CE-Konformitätserklärung .....	64
	BEGRENZTE GARANTIE .....	65
	Informationen zum Thema Recycling .....	74

# Kapitel 1 Produktmerkmale

Vielen Dank, dass Sie sich für einen LCD-Farbmonitor von EIZO entschieden haben.

## 1-1. Produktmerkmale

### Bildparameter

- 27,0"-Breitbildformat LCD
- Unterstützt eine Auflösung von 2560 × 1440
- Tafel mit weitem Blickfeld der gewählten Perspektive  
IPS-Display mit 178 ° horizontalen und vertikalen Betrachtungswinkeln.
- 144 Hz Bildwiederholrate (Vertikale Abtastfrequenz) bieten eine hohe Reaktionsgeschwindigkeit für Videos<sup>\*1</sup>  
<sup>\*1</sup> Zur Verwendung der empfohlenen Auflösung von 144 Hz muss der FORIS FS2735 an den DisplayPort angeschlossen sein.
- Die Farbmodus-Funktion ermöglicht dem Benutzer, den bestmöglichen Anzeigemodus für das dargestellte Bild auszuwählen.  
Siehe „4-1. So wählen Sie den Anzeigemodus (Farbmodus)“ (Seite 25).
- Die einzigartige „Smart“-Technologie von EIZO
  - Smart Resolution-Funktion  
Diese Funktion passt automatisch die wahrgenommene Auflösung der Bilder so an, dass verschwommene Stellen verringert werden und die Bilder lebendig scharf dargestellt werden.
  - Smart Insight Angleich-Funktion  
Diese Funktion analysiert das Bild und korrigiert die Helligkeit für jeden Pixel, um dunkle und zu helle Bildbereiche besser sichtbar zu machen. Außerdem erhöht diese Funktion die Farbsättigung.  
Siehe „Kapitel 6 Verwendung der Smart-Funktion“ (Seite 42).
- Die Eingangsverzögerung beträgt weniger als 0,05 Bilder.  
Mausbewegungen und Tastatureingaben werden unmittelbar auf dem Bildschirm angezeigt, wenn der Spielbetrieb bei einer Bildrate von weniger als 0,05 Bildern dargestellt wird.
- Unterstützt EyeCare-Dimmung  
Der FORIS FS2735 ermöglicht dem Benutzer ein flimmerfreies Betrachten aller Helligkeitsstufen, ohne dass es zu einer durch flimmernde LED-Bildschirme häufig verursachten Ermüdung der Augen kommt.
- Kompatibilität mit der AMD-FreeSync-Technologie  
Verringert Eingabeverzögerungen und Tearing für ein reibungsloses Spielerlebnis.  
Siehe „Signalformate wechseln“ (Seite 41).

### Bedienung

- Der Monitor unterstützt die Farbeinstellungssoftware „G-Ignition“ und „G-Ignition Mobile“.  
Benutzer können ihren PC oder ihr Smartphone verwenden, um den Bildschirm anzupassen und ihre Einstellungen als Dateien teilen.  
„G-Ignition Mobile“ ermöglicht die Verwendung des Smartphones zum Bedienen des Monitors, als Ersatz für eine Fernbedienung.  
Siehe „1-3. Farbeinstellungssoftware“ (Seite 10).
- Bedienung der Menüs über die Steuertaste  
Der Monitor verfügt über einen Joystick-Schalter, welcher es dem Benutzer ermöglicht, den Cursor durch Drücken der Mitte oder der oben-, unten-, links- oder rechts-Taste zu bewegen, um so das Einstellungs Menü zu bedienen. Der Schalter kann intuitiv verwendet werden wie ein Gamecontroller.

### Anschlüsse

- Unterstützt vier digitale Signaleingänge (DisplayPort × 1, DVI-D (Dual-Link/Single-Link) × 1, HDMI × 2)
  - DisplayPort (8-Bit-Unterstützung)<sup>\*1</sup>  
Der DisplayPort-Eingang empfängt sowohl Bildsignale als auch Audio-Signale über das DisplayPort-Kabel.
- <sup>\*1</sup> Bei der Übertragung eines Audiosignals mit einem DisplayPort-Kabel muss die Grafikkarte mit der Audioausgabe kompatibel sein.  
Siehe „Spezifikationen“ (Seite 55).

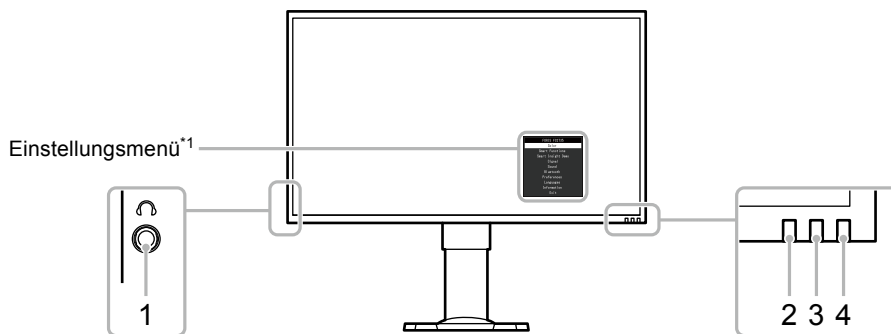
- HDMI  
Unterstützt PC-Signale über den HDMI Eingang.  
Der HDMI-Eingang empfängt sowohl Bildsignale als auch Audio-Signale über das HDMI-Kabel.
- Ausgestattet mit einer USB-3.0-Hub-Funktion  
Unterstützt extrem schnelle Datenübertragungen mit bis zu 5 Gbit/s. Umfangreiche Datenmengen können in kurzer Zeit übertragen werden, z. B. bei Verwendung eines USB-Speichergeräts.
- Integrierte Stereo-Lautsprecher und Kopfhörerbuchse  
Siehe „1-2. Bedienelemente und Funktionen“ (Seite 8).
- Line-Ausgangsanschluss  
Ein Lautsprecher mit eingebautem Verstärker kann zur Tonausgabe an den Monitor angeschlossen werden.  
Siehe „2-3. Anschließen externer Lautsprecher“ (Seite 19).
- Zeigt den HDCP (High-bandwidth Digital Protection) -geschützten Inhalt.

## Physische Daten

- Schmäler Rahmen  
Ein schmaler Rand gewährleistet eine fast nahtlose Ansicht bei Multi-Monitor-Umgebungen und ermöglicht so ein noch umfassenderes Spielerlebnis.
- Standfuß mit breitem Bewegungsbereich  
Der Monitor kann auf eine Position justiert werden, wo er eine komfortable und ermüdungsfreie Arbeitsumgebung erzielt.  
Kippen: 35° nach oben / 5° nach unten, vertikale Rotation: links 90° / rechts 90°,  
Höhenverstellung: 145 mm (Kippen: 35°) / 155 mm (Kippen: 0°)
- Auf der Rückseite des Monitors befinden sich Steuertasten und eingebaute Lautsprecher.  
Steuertasten und Lautsprecher befinden sich an unauffälligen Stellen, damit das Design des Monitors nicht gestört wird.

## 1-2. Bedienelemente und Funktionen

### ● Vorderseite

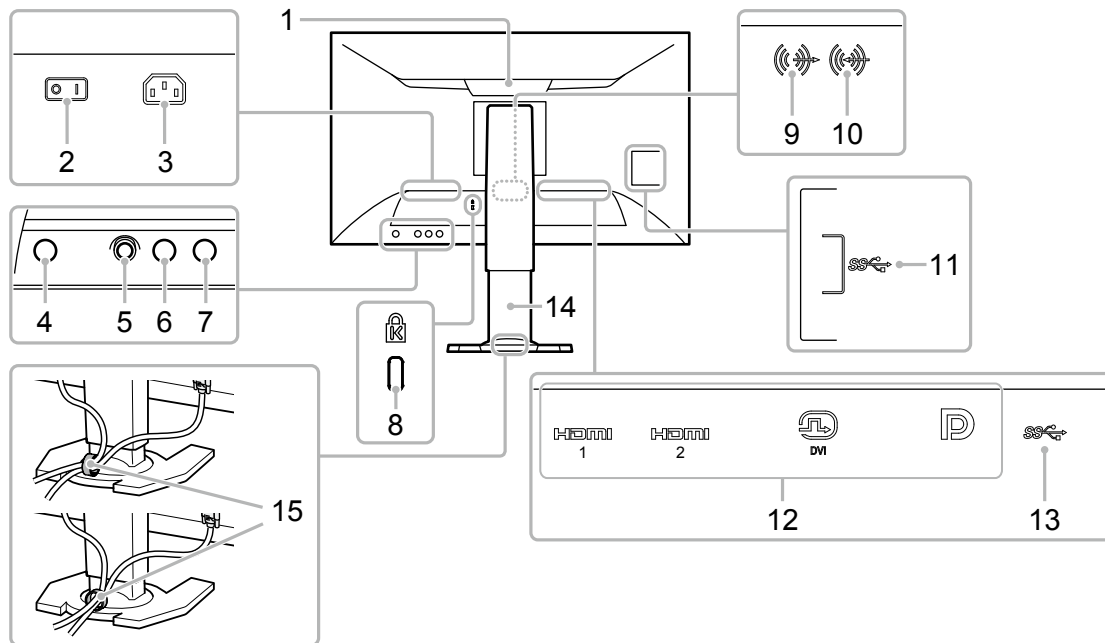


<b>1. Kopfhörerbuchse</b>	Dient zum Anschluss der Kopfhörer.
<b>2. Auto EcoView-Sensor</b>	Erkennt die Umgebungshelligkeit (Auto EcoView-Funktion (Seite 45)).
<b>3. Meldungs-Indikator</b>	Zeigt an, ob der Monitor an ein Smartphone angeschlossen ist und, ob bei Verwendung von G-Ignition Mobile (Seite 10) Meldungen vom Smartphone vorliegen. Weiß: Verbunden, keine Meldungen Blau: Verbunden, Meldungen erhalten AUS: Nicht verbunden
<b>4. Netzkontroll-LED</b>	Zeigt den Betriebsstatus des Monitors an. Weiß: Einfache Anzeige Orange: Energiesparmodus Rot: FreeSync ist eingeschaltet (Seite 41) AUS: Hauptnetz / Netzschalter aus

\*1 Siehe „Grundeinstellungen des Einstellungsmenüs“ (Seite 12) für Verwendungshinweise.



## ● Rückseite



<b>1. Griff</b>	Dieser Griff wird zum Tragen des Monitors verwendet. <b>Achtung</b> <ul style="list-style-type: none"> <li>Greifen und halten Sie den Monitor gut an der Unterseite, während Sie den Griff greifen, und transportieren Sie den Monitor vorsichtig, damit er nicht herunterfällt.</li> </ul>
<b>2. Hauptnetz-Schalter</b>	Ein-/Ausschalten des Monitors. (I: Ein, O: Aus)
<b>3. Netzanschluss</b>	Dient zum Anschluss des Netzkabels.
<b>4. Netzschalter</b>	Zum Ein- und Ausschalten.
<b>5. Steuertaste</b>	Verwenden Sie diese Taste, um das Einstellungs Menü in fünf Richtungen zu öffnen (Seite 12).
<b>6. Farbmodus-Auswahltaste</b>	Ändern des Farbmodus.
<b>7. Eingangssignal-Auswahltaste</b>	Schaltet zwischen den Eingangssignalen für die Anzeige um.
<b>8. Öffnung für Diebstahlsicherung</b>	passt zum Kensington's MicroSaver Sicherheitssystem.
<b>9. Line-Ausgangsanschluss</b>	(Stereo Mini-Jack) Dient zum Anschluss eines Lautsprechers mit eingebautem Verstärker (Seite 19).
<b>10. Line-Eingangsanschluss</b>	(Stereo Mini-Jack) Dient zum Anschluss externer Geräte wie eines PCs.
<b>11. USB-Eingang</b>	Verbindung zu einen peripheren USB-Gerät.
<b>12. Signaleingang</b>	Von links nach rechts HDMI-Anschluss (HDMI 1) HDMI-Anschluss (HDMI 2) DVI-D-Anschluss DisplayPort-Anschluss Dient zum Anschluss externer Geräte wie eines PCs.
<b>13. USB-Ausgang</b>	Dient zum Verbinden des USB-Kabels zur Verwendung von Software, die eine USB-Verbindung benötigt oder zur Verwendung der USB-Hub-Funktion (Seite 19).
<b>14. Standfuß<sup>*2</sup></b>	Dient zum Justieren der Höhe und des Winkels (Kippen und Drehen) des Monitors.
<b>15. Kabelhalter</b>	Hält die Anschlusskabel zusammen.

\*2 Ein optionaler Schwenkarm (oder ein optionaler Standfuß) kann durch Entfernen des Standfußes angebracht werden (siehe „9-1. Optionaler Schwenkarm“ (Seite 49)).

## 1-3. Farbeinstellungssoftware

Der Monitor ermöglicht die Verwendung von kostenloser Farbeinstellungssoftware, G-Ignition oder G-Ignition Mobile zur Anpassung oder Bedienung.

G-Ignition (oder G-Ignition Mobile) ermöglicht die Verwendung des PCs oder Smartphones zur Anpassung oder Bedienung des Monitors. Es kann für erweiterte oder zweckdienlichere Verarbeitungsprozesse verwendet werden, etwa, um Farbeinstellungsdaten zum Importieren oder Exportieren in einer Datei zu speichern. Wir empfehlen die Verwendung dieser Funktion.

### ● G-Ignition

Anwendung, die es dem Benutzer ermöglicht, den Monitor vom PC aus anzupassen, einzustellen oder zu bedienen.

G-Ignition und das dazugehörige Benutzerhandbuch (PDF) finden Sie auf der EIZO LCD Utility Disk-CD-ROM.

#### **Leistungsmerkmale**

- Die Farbeinstellungsfunktion des Monitors kann von der auf dem PC installierten Anwendung aus gesteuert werden.
- Anpassungswerte können als Datei gespeichert und auf anderen PCs geladen werden.
- Sie können Farbeinstellungsdaten auf das G-Ignition-Laufwerk hochladen, um es mit anderen zu teilen. Sie können Daten, die von anderen auf das G-Ignition-Laufwerk hochgeladen wurden, herunterladen.
- Über Twitter können Sie Informationen mit anderen austauschen.
- Bei Verwendung der Software in einer Mehrfachmonitor-Einrichtung ist eine Batchanpassung möglich, wenn die Monitore vom selben Modell sind.
- Der Farbmodus des Monitors kann automatisch bei jeder Anwendung geändert werden.
- G-Ignition ermöglicht das Ein- und Ausschalten des Monitors sowie das Ändern des Farbmodus über die Tastatur.

#### **Hardware-Bedingungen**

OS	Microsoft Windows 10, 8.1, oder 7
PC	USB-Anschluss standardmäßig inbegriffen
Videokarte	Muss OpenGL 3.0 oder höher unterstützen.

Einige Funktionen benötigen eine Internetumgebung.

Einzelheiten entnehmen Sie bitte dem Benutzerhandbuch von G-Ignition.

## ● G-Ignition Mobile

Anwendung, die es dem Benutzer ermöglicht, den Monitor vom Smartphone aus anzupassen oder einzustellen (Android oder iOS).

G-Ignition Mobile kann kostenlos heruntergeladen werden, für Android-Smartphones von Google Play, für iOS-Smartphones vom App Store.

### **Leistungsmerkmale**

- Die Farbeinstellungsfunktion des Monitors kann von der Anwendung auf dem Smartphone aus gesteuert werden.  
G-Ignition Mobile ermöglicht das Ein- und Ausschalten des Monitors und das Ändern der Eingabe wie bei einer Fernbedienung.
- Anpassungswerte können als Datei gespeichert und auf anderen PCs geladen werden.
- Sie können Farbeinstellungsdaten auf das G-Ignition-Laufwerk hochladen, um es mit anderen zu teilen. Sie können Daten, die von anderen auf das G-Ignition-Laufwerk hochgeladen wurden, herunterladen.
- G-Ignition Mobile kann ein Benachrichtigungssymbol anzeigen, wenn Sie einen Anruf oder eine Nachricht auf Ihrem Smartphone empfangen. So verpassen Sie während des Spielens keine wichtigen Anrufe oder E-Mails.

### **Hardware-Bedingungen**

Besuchen sie unsere Website für die neusten Hardware-Bedingungen.

<http://gaming.eizo.com>



## 1-4. Grundlegende Bedienung und Funktionen

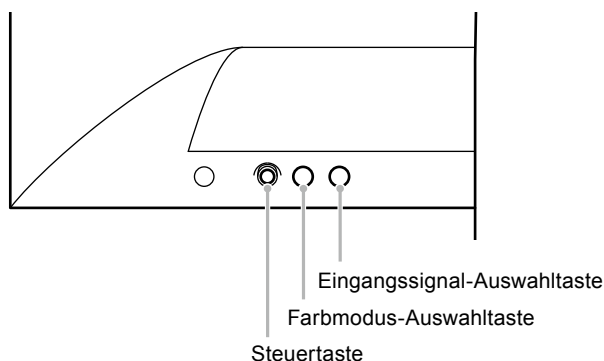
### ● Grundeinstellungen des Einstellungsmenüs

Dieser Abschnitt erklärt, wie das Grundeinstellungsmenü geändert werden kann.

Einzelheiten zur Bedienung des Administratoreinstellungsmenüs entnehmen Sie bitte „5-11. Administratoreinstellungen konfigurieren“ (Seite 40).

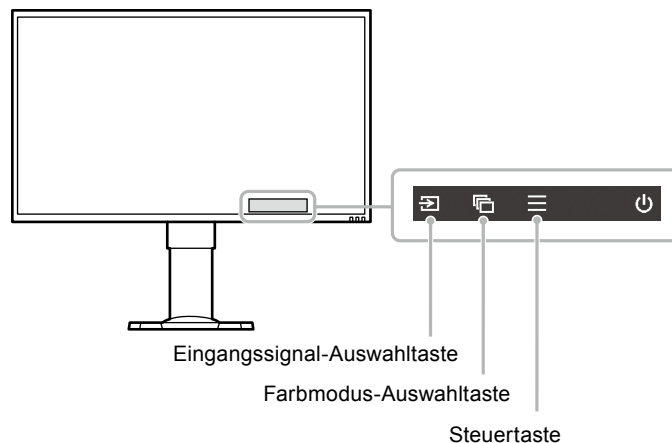
### 1. Anzeigen der Bedienungsanleitung

1. Drücken Sie die Eingangssignal-Auswahltaste, die Farbmodus-Auswahltaste oder die Steuertaste auf der Rückseite des Monitors.



Die Anleitung erscheint auf dem Bildschirm.

Die Bedienungsanleitung reagiert wie folgt auf die Betätigung der Tasten auf der Rückseite des Monitors.



#### Hinweis

- Wenn die Bedienungsanleitung angezeigt wird, können Sie die Helligkeit schnell anpassen oder einstellen, indem Sie die Steuertaste nach links oder rechts bewegen; die Lautstärke kann schnell angepasst oder eingestellt werden, indem Sie die Steuertaste nach oben oder unten bewegen.
  - Die Steuertaste nach links oder rechts bewegen  
Helligkeit (Seite 27)
  - Die Steuertaste nach oben oder unten bewegen (Seite 37)  
Lautstärke

## 2. Anzeigen des Einstellungsmenüs

1. Drücken Sie die Steuertaste.

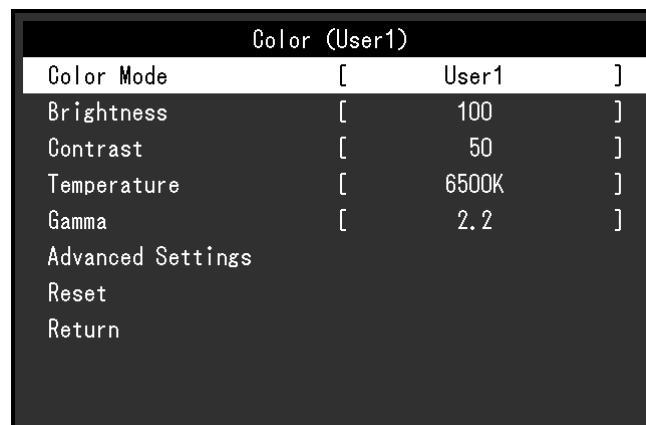
Das Einstellungsmenü wird angezeigt.



## 3. Einstellungen/Anpassungen

1. Wählen Sie durch Bewegen der Steuertaste nach oben oder unten das Menü aus, das angepasst/ eingestellt werden soll und drücken Sie dann die Steuertaste.

Das Untermenü wird eingeblendet.



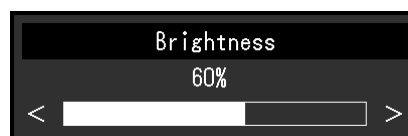
---

### Hinweis

- Sie können ein Menü durch Bewegen der Steuertaste nach rechts auswählen.

2. Wählen Sie durch Bewegen der Steuertaste nach oben oder unten das Menü aus, das angepasst/ eingestellt werden soll und drücken Sie dann die Steuertaste oder bewegen Sie sie nach rechts, um die Einstellung vorzunehmen.

Das Einstellungen/Anpassungen Menü erscheint.



3. Passen Sie die Helligkeit durch Verwendung der Steuertaste an oder stellen Sie sie ein und drücken Sie dann die Steuertaste, um die Einstellung vorzunehmen.

Der Bildschirm kehrt zum Untermenü zurück.

4. Wählen Sie durch Verwendung der Steuertaste „Zurück“ und drücken Sie dann die Steuertaste oder bewegen Sie sie nach rechts, um die Einstellung vorzunehmen.

Der Bildschirm kehrt zum Einstellungsmenü zurück.

---

### Hinweis

- Der Bildschirm kehrt durch Bewegen der Steuertaste nach links zum Einstellungsmenü zurück.

## 4. Beenden

1. Wählen Sie durch Verwendung der Steuertaste „Beenden“ und drücken Sie dann die Steuertaste, um die Einstellung vorzunehmen.

---

### Hinweis

- Sie können das Menü durch Bewegen der Steuertaste nach links verlassen.
- 

## ● Funktionen

Die nachstehende Tabelle zeigt das Einstellungs Menü und die Einstellmöglichkeiten der einzelnen Menüs an.

### Grundeinstellungen

Hauptmenü	Untermenü	Referenz	
Farbe* <sup>1</sup>	Farbmodus	„Kapitel 4 Justierung der Farbe“ (Seite 25)	
	Helligkeit		
	Kontrast		
	Temperatur		
	Gamma		
	Erweiterte Einst.		Farbton
			Sättigung
			Gain-Einstellung
			Schwarzwert
			Unschärfereduzier.
Kontrastverstärker			
Zurücksetzen			
Smart-Funktionen* <sup>1</sup>	Smart Resolution	„Kapitel 6 Verwendung der Smart-Funktion“ (Seite 42)	
	Smart Insight		Sättigungsverbesserung
Demo-Modus	-	„6-4. Einstellungsstatus überprüfen“ (Seite 43)	
Signal	Bilderweiterung	„3-2. Ändern der Bildgröße“ (Seite 23)	
	Eingabefarbraum* <sup>2</sup>	„4-15. Einstellung des Farbraums“ (Seite 33)	
	Eingangsbereich	„4-16. Einstellung von Graustufen“ (Seite 34)	
	Filmerkennung* <sup>2</sup>	„4-17. Auswahl der Anzeige von Interlaced Signalen“ (Seite 34)	
Ton	Analoger Audioeingang* <sup>3</sup>	„5-4. Tonquellen wechseln“ (Seite 36)	
	Ton-Pegel	„5-6. So wird der Ton-Pegel eingestellt“ (Seite 37)	
Bluetooth	Bluetooth-Funktion	„2-1. Anschließen des Monitors an ein Smartphone via Bluetooth“ (Seite 16)	
	Koppeln		

Hauptmenü	Untermenü	Referenz
Einstellungen	Autom. Eingabeerkennung	„5-1. Automatische Erkennung von Eingangssignalen“ (Seite 35)
	Menü-Rotation	„3-3. Ausrichtung des Einstellungsmenüs ändern“ (Seite 24)
	Energiesp.	„7-1. Einstellen der Energiesparfunktion“ (Seite 44)
	Indikator	„5-7. Einstellung der Indikator-Helligkeit“ (Seite 38)
	EcoView-Einstellungen	„7-2. Automatische Helligkeitsjustierung Ein/Aus“ (Seite 45)
	Eingang überspr.	„5-2. Bestimmte Eingangssignale von der Auswahl ausschließen“ (Seite 35)
	Modus überspringen	„5-3. Bestimmte Farbmodi von der Auswahl ausschließen“ (Seite 36)
	Monitor zurücksetzen	„5-9. Zurücksetzen des Monitors auf die Standardeinstellungen“ (Seite 39)
Sprachen	-	„5-8. Einstellen der Sprache“ (Seite 38)
Informationen	-	„5-10. Prüfen von Monitor-Informationen“ (Seite 39)

## Administrator Einstellungen

Menü	Referenz
Bildschirm-Logo	„5-11. Administratoreinstellungen konfigurieren“ (Seite 40)
Bediensperre	
Signalformat	
Kompatibilitätsmodus	

- \*1 Die im Menü „Farbe“ und „Smart-Funktionen“ verfügbaren Justierungen/Einstellungen hängen vom ausgewählten Farbmodus ab (siehe „Justierbare Einstellungen in den einzelnen Modi“ (Seite 26)).
- \*2 Diese Funktion ist mit dem HDMI-Signaleingang verfügbar.
- \*3 Diese Funktion ist mit DisplayPort und HDMI-Signaleingängen verfügbar.

# Kapitel 2 Anshluss

## 2-1. Anschließen des Monitors an ein Smartphone via Bluetooth

Um den Monitor über G-Ignition Mobile zu bedienen, muss er via Bluetooth an Ihr Smartphone angeschlossen (gekoppelt) sein.

Dieser Abschnitt erklärt, wie der Monitor via Bluetooth mit Ihrem Smartphone gekoppelt wird.

Alle Bedienvorgänge werden über die Steuertaste ausgeführt (siehe „[Grundeinstellungen des Einstellungsmenüs](#)“ (Seite 12)).

### Achtung

- Sie können den Monitor nur mit einem Smartphone koppeln.

### 1. Drücken Sie die Steuertaste, während die Bedienungsanleitung angezeigt wird.

Das Einstellungs Menü wird angezeigt.

### 2. Wählen Sie „Bluetooth“ - „Bluetooth-Funktion“.

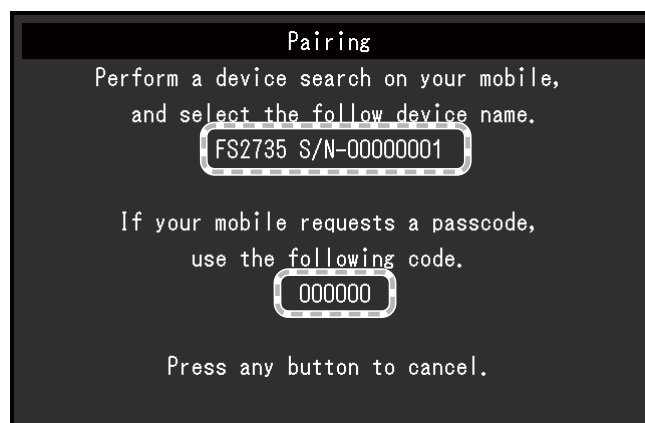
### 3. Wählen Sie „Ein“ und drücken Sie die Steuertaste, um die Auswahl zu bestätigen.

Kehren Sie zum „Bluetooth“-Untermenü zurück.

### 4. Wählen Sie „Koppeln“.

### 5. Wählen Sie „OK“ und drücken Sie die Steuertaste, um die Auswahl zu bestätigen.

Gerätename und Passwort des Monitors werden angezeigt.



### Hinweis

- Drücken Sie zum Beenden des Koppelvorgangs jegliche Bedientaste oder die Steuertaste.

### 6. Wählen Sie den Gerätenamen des Monitors auf dem Bluetooth-Einstellungsbildschirm auf Ihrem Smartphone.

### 7. Geben Sie, falls nötig, den Code (Passwort) ein.

Eine Meldung wird angezeigt und der Indikator leuchtet weiß auf (siehe „[1-2. Bedienelemente und Funktionen](#)“ (Seite 8)).



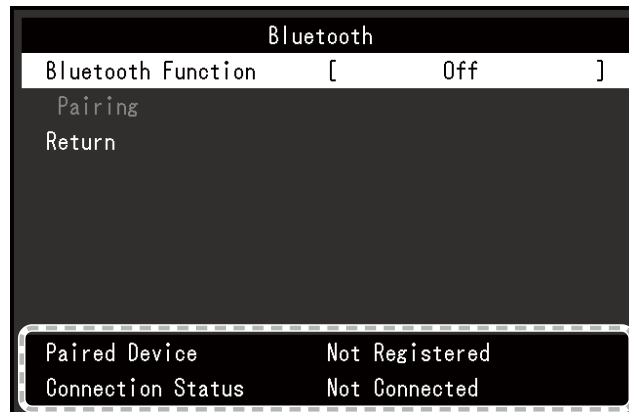
## ● Prüfen der Verbindungsinformation

### 1. Drücken Sie die Steuertaste, während die Bedienungsanleitung angezeigt wird.

Das Einstellungsmenü wird angezeigt.

### 2. Wählen Sie „Bluetooth“ und drücken Sie die Steuertaste, um die Auswahl zu bestätigen.

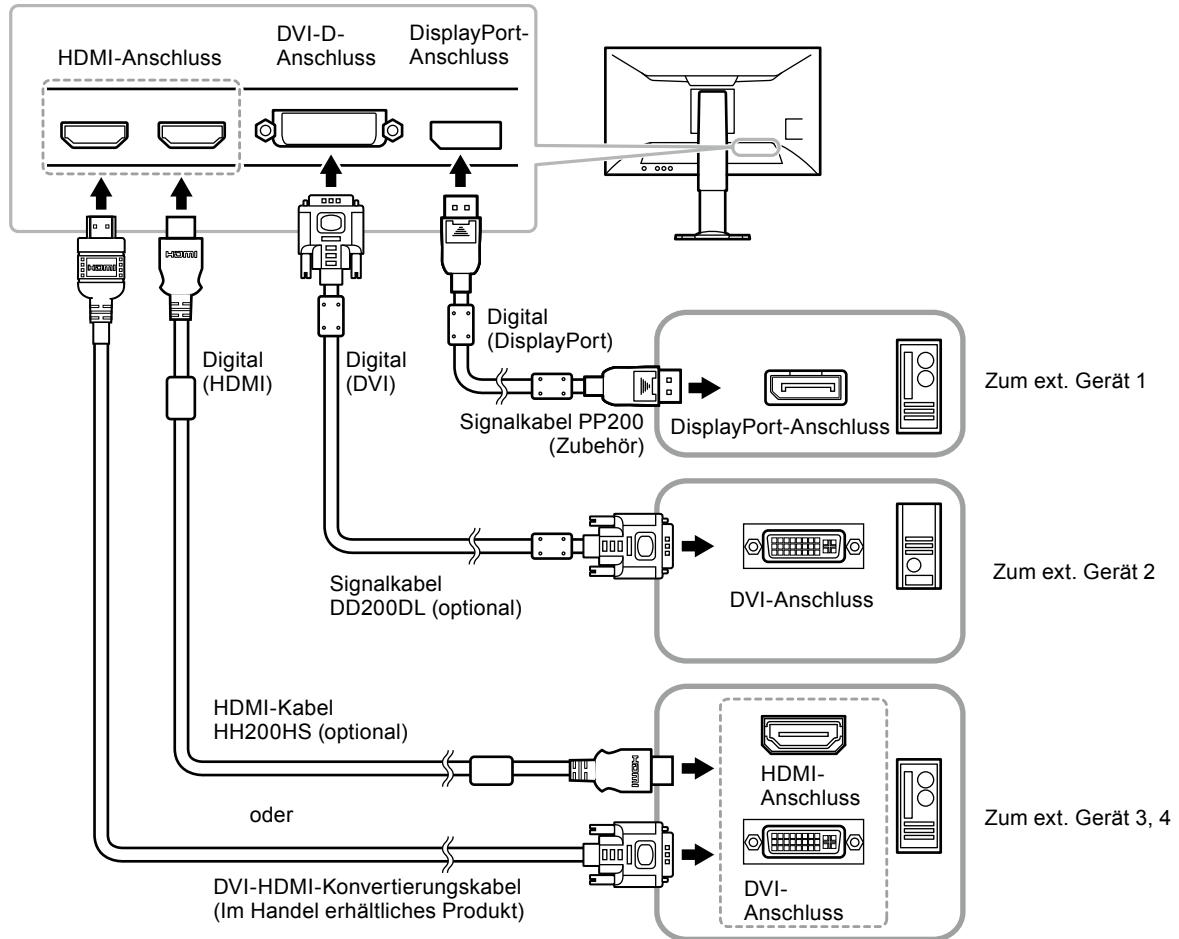
Die Verbindungsinformation wird unten im „Bluetooth“-Untermenü angezeigt.



## 2-2. Anschließen mehrerer externer Geräte

Das Produkt hat mehrere Anschlüsse zu externen Geräten und ermöglicht Ihnen das Umschalten der jeweiligen Anschlüsse für die Anzeige.

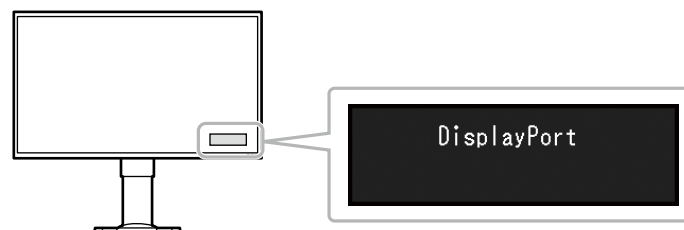
### Beispiele für den Anschluss



### ● Umschalten der Eingangssignale

Drücken Sie zum Ändern des Eingangssignals den Eingangssignal-Anschluss (☐), während die Bedienungsanleitung angezeigt wird.

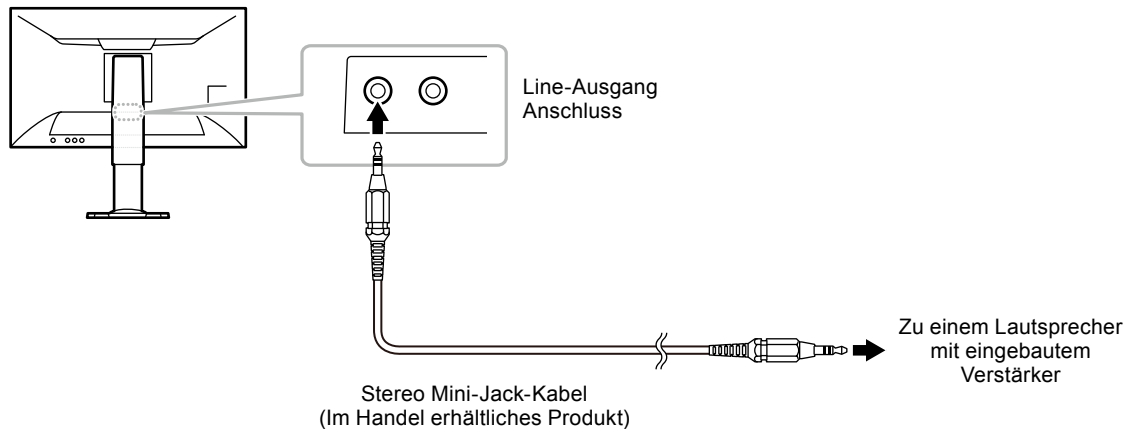
Wenn das Signal umgeschaltet wird, wird der Name des aktiven Eingangsanschlusses in der rechten unteren Bildschirmecke angezeigt.



## 2-3. Anschließen externer Lautsprecher

Ein Lautsprecher mit eingebautem Verstärker kann zur Tonausgabe von externen Geräten wie PCs und Spielkonsolen an dieses Produkt angeschlossen werden.

### Beispiele für den Anschluss



#### Achtung

- Justieren Sie die Lautstärke am externen Lautsprecher. Sie können die Lautstärke nicht mit den Bedientasten des Monitors anpassen.
- Wenn ein Lautsprecher mit eingebautem Verstärker am Line-Ausgangsanschluss angeschlossen ist, gibt der Monitorlautsprecher keinen Ton aus.
- Wenn Kopfhörer am Monitor angeschlossen sind, während ein Lautsprecher mit eingebautem Verstärker am Line-Ausgangsanschluss angeschlossen ist, gibt der Lautsprecher mit eingebautem Verstärker keinen Ton aus.

## 2-4. Verwenden von USB (Universal Serial Bus)

Dieser Monitor verfügt über einen USB-Hub. Er funktioniert bei Anschluss an einen USB-kompatiblen PC wie ein USB-Hub, der die Verbindung mit externen USB-Geräten ermöglicht.

#### Hinweis

- Dieses Produkt arbeitet mit USB 3.0. Beim Anschluss von Peripheriegeräten mit USB-3.0-Unterstützung sind extrem schnelle Datenübertragungen möglich.

### ● Erforderliche Systemumgebung

- Ein PC (inkl. Gerät mit USB-Host) gemäß USB Specification Revision 3.0 und OS
- EIZO USB-Kabel (UU200SS (USB 3.0))

#### Achtung

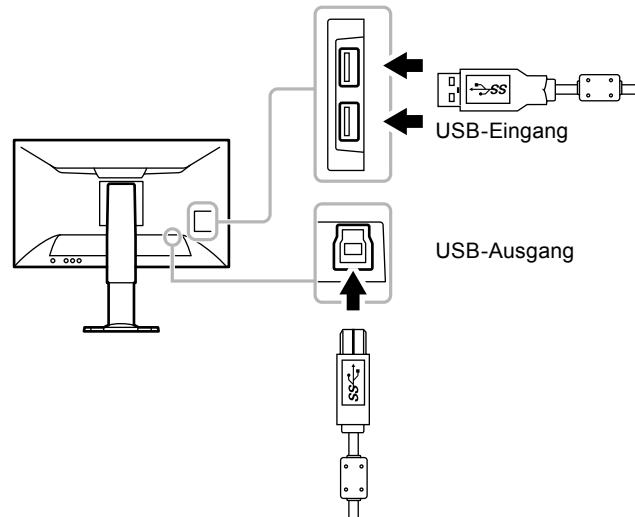
- Dieser Monitor funktioniert abhängig vom verwendeten PC, dem Betriebssystem oder den Peripheriegeräten unter Umständen nicht. Informieren Sie sich beim jeweiligen Hersteller des Peripheriegeräts nach der USB-Kompatibilität.
- Auch wenn sich der Monitor im Energiesparmodus befindet, können die mit dem USB-Eingang verbundenen Geräte betrieben werden. Aus diesem Grund variiert der Stromverbrauch des Monitors auch im Energiesparmodus je nachdem, welche Geräte verbunden sind.
- Ein am USB-Eingang des Monitors angeschlossenes Gerät funktioniert nicht, wenn der Netzschalter des Monitors ausgeschaltet ist.
- Wenn der USB-Eingang des PCs und der USB-Ausgang des Monitors nicht über ein USB-Kabel verbunden sind, funktioniert ein an den USB-Eingang angeschlossenes Gerät nicht, auch wenn der Hauptnetz-Schalter des Monitors auf ein steht. Es wird kein Strom zugeführt.

## ● Verbindung (Einrichten der USB-Funktion)

1. Schließen Sie den Monitor mit dem Signalkabel zunächst an einen PC an, und starten Sie den PC.
2. Verbinden Sie mithilfe des USB-Kabels den USB-Eingang des PCs und den USB-Ausgang des Monitors.

Die USB-Hub-Funktion wird nach dem Anschließen des USB-Kabels automatisch eingestellt.

3. Schließen Sie die externen USB-Geräte an den USB-Eingang des Monitors an.



# Kapitel 3 Einstellungsbildschirme

## 3-1. Kompatible Auflösungen/Formate

Der Monitor unterstützt die folgenden Auflösungen und Signalformate.

### ● DisplayPort-Signaleingang

Die kompatible Auflösung hängt von der Einstellung der „Signalformate“ ab (Seite 41).

Auflösung	Vertikale Abtastfrequenz	FreeSync (Hoch)	FreeSync (Niedrig)	DisplayPort Ver.1.2	DisplayPort Ver.1.1
640 x 480	60 Hz / 75 Hz	√	√	√	√
640 x 480	100 Hz / 120 Hz	-	-	√	√
720 x 400	70 Hz	√	√	√	√
720 x 480	60 Hz	√	√	√	√
720 x 576	50 Hz	-	√	√	√
800 x 600	60 Hz / 75 Hz	√	√	√	√
800 x 600	100 Hz / 120 Hz	-	-	√	√
1024 x 768	60 Hz / 75 Hz	√	√	√	√
1024 x 768	120 Hz	-	-	√	√
1280 x 720	50 Hz	-	√	√	√
1280 x 720	60 Hz	√	√	√	√
1280 x 1024	75 Hz	√	√	√	√
1280 x 1024	60 Hz / 120 Hz	-	-	√	√
1680 x 1050	60 Hz	-	-	√	√
1920 x 1080	50 Hz	-	√	√	√
1920 x 1080	90 Hz	-	√	-	-
1920 x 1080	60 Hz / 120 Hz / 144 Hz	√	√	√	√
2560 x 1440 <sup>*1</sup>	60 Hz	√	√	√	√
2560 x 1440 <sup>*1</sup>	90 Hz	-	√	-	-
2560 x 1440 <sup>*1</sup>	100 Hz	√	-	√	-
2560 x 1440 <sup>*1</sup>	120 Hz / 144 Hz	√	√	√	-

\*1 Empfohlene Auflösung

### ● HDMI (PC-Signal), DVI-D-Signaleingang

Auflösung	Vertikale Abtastfrequenz	HDMI	DVI-D
640 x 480	60 Hz / 75 Hz / 120 Hz	√	√
640 x 480	100 Hz	√	-
720 x 400	70 Hz	√	√
720 x 480	60 Hz	√	-
800 x 600	60 Hz / 75 Hz / 120 Hz	√	√
800 x 600	100 Hz	√	-
1024 x 768	60 Hz / 75 Hz / 120 Hz / 144 Hz	√	√
1280 x 720	60 Hz	√	√
1280 x 1024	60 Hz / 75 Hz / 120 Hz / 144 Hz	√	√
1680 x 1050	60 Hz	√	√
1920 x 1080	100 Hz	√	-
1920 x 1080	60 Hz / 120 Hz	√	√
1920 x 1080	144 Hz	-	√
2560 x 1440 <sup>*1</sup>	60 Hz	√	√

\*1 Empfohlene Auflösung

## ● HDMI Video-Signal Eingang

Formate	Auflösung	Abtastmethode	Vertikale Abtastfrequenz		
			24 Hz	50 Hz	60 Hz
VGA	640 x 480	Vollbildverfahren	-	-	√
480p	720 x 480	Vollbildverfahren	-	-	√
480i	720 x 480	Zeilensprungverfahren	-	-	√
576p	720 x 576	Vollbildverfahren	-	√	-
576i	720 x 576	Zeilensprungverfahren	-	√	-
720p	1280 x 720	Vollbildverfahren	-	√	√
1080p	1920 x 1080	Vollbildverfahren	√	√	√
1080i	1920 x 1080	Zeilensprungverfahren	-	√	√

## ● Audiosignal

2 Kanal linear PCM (32 kHz / 44,1 kHz / 48 kHz / 88,2 kHz / 96 kHz)

---

**Achtung**

- DVI-Signaleingang wird nicht unterstützt.
-

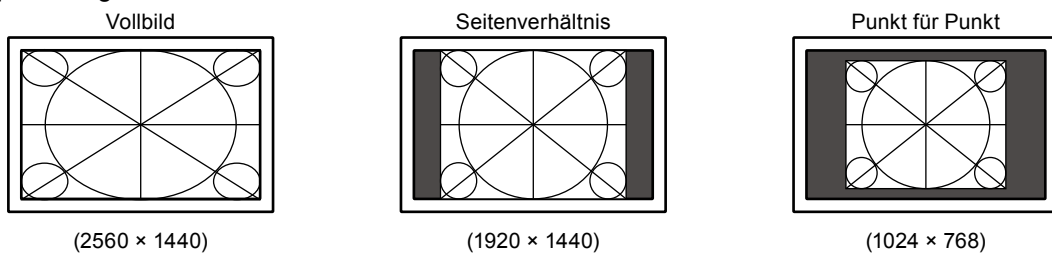
## 3-2. Ändern der Bildgröße

### ● DisplayPort-Signaleingang, DVI-D-Signaleingang, HDMI (PC-Signal) Eingang

Ein Bild mit einer anderen Auflösung als der empfohlenen wird automatisch als Vollbild angezeigt. Sie können die Bildgröße über die Option „Bilderweiterung“ ändern.

Einstellung	Funktion
Vollbild	Zeigt ein Bild als Vollbild an. Bilder sind manchmal verzerrt, da die vertikale Rate nicht der horizontalen Rate entspricht.
Seitenverhältnis	Zeigt ein Bild als Vollbild an. In manchen Fällen erscheint zur Angleichung der vertikalen und horizontalen Rate ein leerer horizontaler oder vertikaler Rand.
Punkt für Punkt	Zeigt Bilder in der gewünschten Auflösung an.

Beispiel: Bildgröße 1024 × 768



#### Vorgehensweise

Alle Bedienvorgänge werden über die Steuertaste ausgeführt (siehe „[Grundeinstellungen des Einstellungsmenüs](#)“ (Seite 12)).

1. Drücken Sie die Steuertaste, während die Bedienungsanleitung angezeigt wird.  
Das Einstellungsmenü wird angezeigt.
2. Wählen Sie „Signal“ - „Bilderweiterung“.
3. Wählen Sie die für „Bilderweiterung“ gewünschte Einstellung und drücken Sie die Steuertaste, um die Auswahl zu bestätigen.

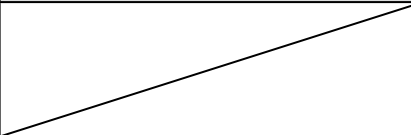
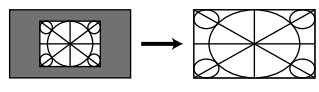
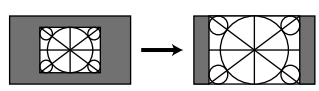
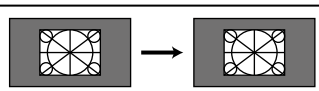
---

#### **Hinweis**

- Wenn „Punkt für Punkt“ ausgewählt wird, kann eine Anzeigeverzögerung von bis zu zwei Bildern auftreten.
  - Bei eingeschaltetem FreeSync ([Seite 41](#)) wird unabhängig der Einstellung der Vollbild-Modus aktiviert.
-

## ● HDMI (Video-Signal) Eingang

Die Bildgröße kann über die Option „Bilderweiterung“ geändert werden.

Einstellung	Funktion	Bildschirmanzeige
Automatik	Der Monitor ändert die Bildgröße automatisch entsprechend des Bildformats* <sup>1</sup> und der Auflösungsinformation vom externen Gerät. Dies kann nur für den HDMI-Eingang eingestellt werden.	
Vollbild	Zeigt ein Bild als Vollbild an. Bilder sind manchmal verzerrt, da die vertikale Rate nicht der horizontalen Rate entspricht.	
Seitenverhältnis	Zeigt ein Bild als Vollbild an. In manchen Fällen erscheint zur Angleichung der vertikalen und horizontalen Rate ein leerer horizontaler oder vertikaler Rand.	
Punkt für Punkt	Das Bild wird ohne Skalierung der Eingangssignale angezeigt.	

\*1 Die Informationen zum Bildformat von letterbox können automatisch ermittelt werden.

### **Vorgehensweise**

Alle Bedienvorgänge werden über die Steuertaste ausgeführt (siehe „[Grundeinstellungen des Einstellungsmenüs](#)“ (Seite 12)).

1. Drücken Sie die Steuertaste, während die Bedienungsanleitung angezeigt wird.  
Das Einstellungsmenü wird angezeigt.
2. Wählen Sie „Signal“ - „Bilderweiterung“.
3. Wählen Sie die gewünschte Einstellung und drücken Sie die Steuertaste, um die Auswahl zu bestätigen.

### **Hinweis**

- Wenn „Punkt für Punkt“ ausgewählt wird, kann eine Anzeigeverzögerung von bis zu zwei Bildern auftreten.

## 3-3. Ausrichtung des Einstellungsmenüs ändern

Mithilfe dieser Funktion kann die Ausrichtung des Einstellungsmenüs geändert werden, wenn der Monitor im Hochformat verwendet wird.

### **Justierungsbereich**

0°, 90°, 270°

### **Vorgehensweise**

Alle Bedienvorgänge werden über die Steuertaste ausgeführt (siehe „[Grundeinstellungen des Einstellungsmenüs](#)“ (Seite 12)).

1. Drücken Sie die Steuertaste, während die Bedienungsanleitung angezeigt wird.  
Das Einstellungsmenü wird angezeigt.
2. Wählen Sie „Einstellungen“ - „Menü-Rotation“
3. Wählen Sie die gewünschte Einstellung und drücken Sie die Steuertaste, um die Einstellung zu bestätigen.

### **Achtung**

- Drehen Sie den Bildschirm erst nach dem Sie ihn in die höchstmöglichen Stellung gebracht haben und die Neigung nach oben zeigt.
- Wenn der Monitorbildschirm im Hochformat verwendet werden soll, muss eine Grafikkarte vorhanden sein, die die Hochformatanzeige unterstützt. Wenn Sie den Monitor im Hochformat verwenden, müssen die Einstellungen für Ihre Grafikkarte geändert werden. Weitere Informationen hierzu entnehmen Sie dem Handbuch der Grafikkarte. Informationen finden Sie auch auf unserer Website (<http://www.eizoglobal.com>).



# Kapitel 4 Justierung der Farbe

## 4-1. So wählen Sie den Anzeigemodus (Farbmodus)

Diese Funktion ermöglicht die einfache Auswahl eines gewünschten Modus entsprechend der Monitoranwendung.

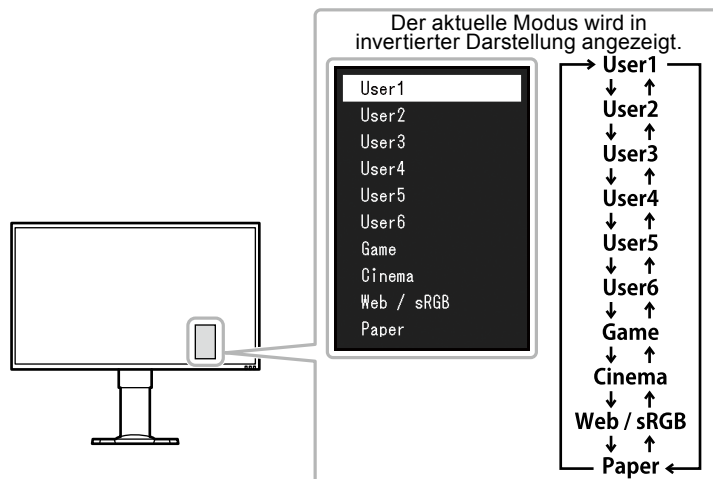
### Moduswahl

Modus	Zweck
User1 User2 User3 User4 User5 User6	Wählen Sie einen dieser Benutzermodi, um einen gewünschten Satz an Parametereinstellungen zu definieren.
Game	Erzeugt ein scharfes Bild. Geeignet zur Darstellung von Spielbildern.
Cinema	Produziert kinoleinwand-ähnliche Bilder. Geeignet für die Anzeige von Bildern von Medien wie Spielfilmen.
Web / sRGB	Geeignet zur Darstellung von Webbrowsern sowie zur Farbabstimmung mit sRGB-kompatiblen Peripheriegeräten.
Paper	Produziert einen Effekt wie bedrucktes Papier. Geeignet für die Anzeige von Bildern von Medien wie Büchern oder Dokumenten.

### Vorgehensweise

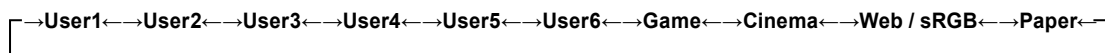
1. Drücken Sie die Farbmodus-Auswahltaste (🖨️) (siehe „1-2. Bedienelemente und Funktionen“ (Seite 8)), während die Bedienungsanleitung angezeigt wird.

Das Modusmenü erscheint auf dem Bildschirm.



2. Der Modus wird durch jedes Drücken der Farbmodus-Auswahltaste (🖨️) geändert.

Sie können den aktuellen Modus durch Verwendung der Steuertaste wechseln, wenn das Modusmenü angezeigt wird.



### Hinweis

- Das Einstellungs-Menü und das Modus-Menü können nicht gleichzeitig angezeigt werden.
- Bei Verwendung von „G-Ignition“ wechselt der Farbmodus automatisch zur entsprechenden Einstellung für die jeweils verwendete Software.
- Sie können einen bestimmten Modus als nicht wählbar einstellen. Einzelheiten entnehmen Sie „5-3. Bestimmte Farbmodi von der Auswahl ausschließen“ (Seite 36).

## 4-2. So führen Sie erweiterte Justierungen durch

Mit dem Menü „Farbe“ im Einstellungs Menü können Sie die unabhängigen Farbeinstellungen für jeden Modus konfigurieren und speichern.

### Achtung

- Es dauert ca. 30 Minuten, bevor sich die internen elektrischen Komponenten des Monitors stabilisieren. Warten Sie nach dem Einschalten des Monitors mindestens 30 Minuten, ehe Sie mit der Justierung beginnen.
- Das gleiche Bild kann in verschiedenen Farben auf mehreren Monitoren aufgrund ihrer monitorspezifischen Eigenschaften gesehen werden. Machen Sie die Feinfarbeinstellung visuell, wenn Sie die Farben mit mehreren Monitoren abgleichen.

### Hinweis

- G-Ignition und G-Ignition Mobile ([Seite 10](#)) erleichtern die Farbeinstellung.  
G-Ignition ermöglicht die Farbeinstellung über Maus und Tastatur.  
G-Ignition ermöglicht die Farbeinstellung über das Smartphone.

## ● Justierbare Einstellungen in den einzelnen Modi

Die justierbaren Einstellungen hängen vom Modus ab. (Im Modus nicht verfügbare Einstellungen können nicht ausgewählt werden.)

Anleitungen zur Justierung oder Einstellung jeder Funktion finden Sie auf den nachfolgenden Seiten.

√: Justierbar -: Nicht justierbar

Funktion		Farbmodus				
		User 1 bis User 6	Game	Cinema	Web / sRGB	Paper
Helligkeit		√	√	√	√	√
Kontrast		√	√	√	-	-
Temperatur		√	√	√	-	√
Gamma		√	√	√	-	-
Erweiterte Einst.	Farbton	√	√	√	-	-
	Sättigung	√	√	√	-	-
	Gain-Einstellung	√	-	-	-	-
	Schwarzwert	√	√	√	-	-
	Unschärfereduzier.	√	√	√	-	-
	Kontrastverstärker	√	√	√	-	-
Overdrive		√	√	√	-	-
Zurücksetzen		√	√	√	√	√

## 4-3. So stellen Sie die Helligkeit ein

---

Die Bildschirmhelligkeit wird durch Verändern der Hintergrundbeleuchtung (Lichtquelle des LCD-Displays) justiert.

### **Einstellungsbereich**

0 bis 100

### **Vorgehensweise**

Alle Bedienvorgänge werden über die Steuertaste ausgeführt (siehe „[Grundeinstellungen des Einstellungsmenüs](#)“ (Seite 12)).

1. Drücken Sie die Steuertaste, während die Bedienungsanleitung angezeigt wird.  
Das Einstellungsmenü wird angezeigt.
2. Wählen Sie „Farbe“ - „Helligkeit“
3. Stellen Sie den gewünschten Wert ein und drücken Sie die Steuertaste, um die Einstellung zu bestätigen.

---

### **Hinweis**

- Wenn die Bedienungsanleitung angezeigt wird, können Sie die Helligkeit schnell anpassen oder einstellen, indem Sie die Steuertaste nach links oder rechts bewegen.
  - Wenn Sie das Gefühl haben, dass das Bild zu dunkel ist, selbst wenn die Helligkeit auf 100 eingestellt ist, justieren Sie den Kontrast.
  - Alternativ können Sie zur Einstellung auch G-Ignition (oder G-Ignition Mobile) verwenden.
- 

## 4-4. So justieren Sie den Kontrast

---

Die Helligkeit des Bildschirms wird durch Variieren des Videosignalwerts justiert.

### **Justierungsbereich**

0 bis 100

### **Vorgehensweise**

Alle Bedienvorgänge werden über die Steuertaste ausgeführt (siehe „[Grundeinstellungen des Einstellungsmenüs](#)“ (Seite 12)).

1. Drücken Sie die Steuertaste, während die Bedienungsanleitung angezeigt wird.  
Das Einstellungsmenü wird angezeigt.
2. Wählen Sie „Farbe“ - „Kontrast“
3. Stellen Sie den gewünschten Wert ein und drücken Sie die Steuertaste, um die Einstellung zu bestätigen.

---

### **Hinweis**

- Bei einem Kontrast von 50 wird jede Farbabstufung angezeigt (nur bei PC-Eingangssignalen).
  - Bei der Justierung des Monitors wird empfohlen, die Helligkeitsjustierung, die die Zeichenabstufung nicht verlieren darf, vor der Kontrastjustierung durchzuführen.
  - Führen Sie die Kontrastjustierung in den folgenden Fällen durch.
    - Wenn Sie das Gefühl haben, dass das Bild zu dunkel ist, selbst wenn die Helligkeit auf 100 eingestellt ist. (Stellen Sie den Kontrast auf einen Wert über 50 ein.)
  - Alternativ können Sie zur Einstellung auch G-Ignition (oder G-Ignition Mobile) verwenden.
-

## 4-5. So justieren Sie die Farbtemperatur

Die Farbtemperatur kann justiert werden.

Die Farbtemperatur wird normalerweise verwendet, um den Farbton von „Weiß“ und/oder „Schwarz“ durch einen numerischen Wert auszudrücken. Dieser Wert wird in Grad „K“ (Kelvin) angegeben. Bei niedrigen Temperaturen bekommt der Bildschirm einen Rotstich, während sich bei hohen Temperaturen, ähnlich wie bei einer Flamme, ein Blaustich bemerkbar lässt. Ein voreingestellter Gain-Wert wird für jeden Farbtemperatur-Einstellungswert festgelegt.

### **Justierungsbereich**

Nativ, 4000 K-10000 K (angegeben in 100 K-Schritten)

### **Vorgehensweise**

Alle Bedienvorgänge werden über die Steuertaste ausgeführt (siehe „[Grundeinstellungen des Einstellungsmenüs](#)“ (Seite 12)).

1. Drücken Sie die Steuertaste, während die Bedienungsanleitung angezeigt wird.  
Das Einstellungsmenü wird angezeigt.
2. Wählen Sie „Farbe“ - „Temperatur“
3. Stellen Sie den gewünschten Wert ein und drücken Sie die Steuertaste, um die Einstellung zu bestätigen.

### **Hinweis**

- Der in „K“ angezeigte Wert ist nur ein Referenzwert.
- Mit „Gain-Einstellung“ können Sie erweiterte Justierungen durchführen (siehe „[4-9. So justieren Sie den Gain-Wert](#)“ (Seite 30)).
- Wenn Sie die Option auf „Nativ“ stellen, wird das Bild in der voreingestellten Farbe auf dem Monitor angezeigt (Gain: 100 für jeden RGB-Kanal).
- Wenn die Gain-Einstellung geändert wird, wird die Farbtemperaturänderung auf „Benutzer“ geschaltet.
- Alternativ können Sie zur Einstellung auch G-Ignition (oder G-Ignition Mobile) verwenden.

## 4-6. So justieren Sie den Gamma-Wert

Der Gamma-Wert kann justiert werden. Die Helligkeit des Monitors variiert je nach Eingangssignal. Die Abweichungsrate verhält sich jedoch nicht proportional zum Eingangssignal. Die Bewahrung des Ausgleichs zwischen Eingangssignal und der Helligkeit des Monitors wird als „Gamma-Korrektur“ bezeichnet.

<b>Einstellung</b>	<b>Funktion</b>
1,6 bis 2,8 in 0,1-Schritten	Je größer die Zahl, desto höher der Kontrast.
FPS	Geeignet für Display/FPS-Spiele, durch Anpassung von Tieftönensegmenten als heller als in RTS.
RTS	Geeignet für Display/RTS-Spiele, durch Anpassung von Tieftönensegmenten als hell.
Power	Mit der Auswahl der Option „Power“ können die Halbton-Bilder durch Erhöhen ihres Kontrastes geschärft werden.
sRGB	Wird zum Farbabgleich von Display und sRGB-kompatiblen Peripheriegeräten verwendet.
Paper	Produziert einen Effekt wie bedrucktes Papier.

### **Vorgehensweise**

Alle Bedienvorgänge werden über die Steuertaste ausgeführt (siehe „[Grundeinstellungen des Einstellungsmenüs](#)“ (Seite 12)).

1. Drücken Sie die Steuertaste, während die Bedienungsanleitung angezeigt wird.  
Das Einstellungsmenü wird angezeigt.
2. Wählen Sie „Farbe“ - „Gamma“
3. Stellen Sie den gewünschten Wert ein und drücken Sie die Steuertaste, um die Einstellung zu bestätigen.

### **Hinweis**

- Alternativ können Sie zur Einstellung auch G-Ignition (oder G-Ignition Mobile) verwenden.

## 4-7. So justieren Sie den Farbton

---

Der Farbton kann justiert werden.

### **Justierungsbereich**

-100 bis 100

### **Vorgehensweise**

Alle Bedienvorgänge werden über die Steuertaste ausgeführt (siehe „[Grundeinstellungen des Einstellungsmenüs](#)“ (Seite 12)).

1. Drücken Sie die Steuertaste, während die Bedienungsanleitung angezeigt wird.  
Das Einstellungsmenü wird angezeigt.
2. Wählen Sie „Farbe“ - „Erweiterte Einst.“ - „Farbton“.
3. Stellen Sie den gewünschten Wert ein und drücken Sie die Steuertaste, um die Einstellung zu bestätigen.

---

#### **Achtung**

- Mit dieser Funktion sind u.U. einige Farbabstufungen für die Anzeige nicht verfügbar.

---

#### **Hinweis**

- Alternativ können Sie zur Einstellung auch G-Ignition (oder G-Ignition Mobile) verwenden.
- 

## 4-8. So justieren Sie die Farbsättigung

---

Die Farbtemperatur kann justiert werden.

### **Justierungsbereich**

-100 bis 100

### **Vorgehensweise**

Alle Bedienvorgänge werden über die Steuertaste ausgeführt (siehe „[Grundeinstellungen des Einstellungsmenüs](#)“ (Seite 12)).

1. Drücken Sie die Steuertaste, während die Bedienungsanleitung angezeigt wird.  
Das Einstellungsmenü wird angezeigt.
2. Wählen Sie „Farbe“ - „Erweiterte Einst.“ - „Sättigung“.
3. Stellen Sie den gewünschten Wert ein und drücken Sie die Steuertaste, um die Einstellung zu bestätigen.

---

#### **Achtung**

- Mit dieser Funktion sind u.U. einige Farbabstufungen für die Anzeige nicht verfügbar.

---

#### **Hinweis**

- Der Mindestwert (-100) ändert den Bildschirm in monochrom.
  - Alternativ können Sie zur Einstellung auch G-Ignition (oder G-Ignition Mobile) verwenden.
-

## 4-9. So justieren Sie den Gain-Wert

Die Helligkeit des Rot, Grün, Blau-Anteils in der Farbe wird als „Gain-Einstellung“ bezeichnet. Sie können den Farbton von „Weiß“ durch die Justierung des Gain-Werts ändern.

### **Justierungsbereich**

0 bis 100

### **Vorgehensweise**

Alle Bedienvorgänge werden über die Steuertaste ausgeführt (siehe „[Grundeinstellungen des Einstellungsmenüs](#)“ (Seite 12)).

1. Drücken Sie die Steuertaste, während die Bedienungsanleitung angezeigt wird.  
Das Einstellungsmenü wird angezeigt.
2. Wählen Sie „Farbe“ - „Erweiterte Einst.“ - „Gain-Einstellung“.
3. Stellen Sie den gewünschten Wert für rot, grün und blau ein und drücken Sie die Steuertaste, um die Einstellung zu bestätigen.

---

### **Hinweis**

- Der Gain-Wert ändert sich mit der Farbtemperatur.
  - Wenn die Gain-Einstellung geändert wird, wird die Farbtemperaturänderung auf „Benutzer“ geschaltet.
  - Alternativ können Sie zur Einstellung auch G-Ignition (oder G-Ignition Mobile) verwenden.
- 

## 4-10. So justieren Sie den Schwarzwert

Sie können die Helligkeitsstufe an einem schwarzen Punkt eines Bildes anpassen, indem Sie den Schwarzwert justieren. Bitte nutzen Sie ein schwarzes Testbild oder einen schwarzen Hintergrund für die Einstellung des Schwarzwertes.

### **Justierungsbereich**

0 bis 100

### **Vorgehensweise**

Alle Bedienvorgänge werden über die Steuertaste ausgeführt (siehe „[Grundeinstellungen des Einstellungsmenüs](#)“ (Seite 12)).

1. Drücken Sie die Steuertaste, während die Bedienungsanleitung angezeigt wird.  
Das Einstellungsmenü wird angezeigt.
2. Wählen Sie „Farbe“ - „Erweiterte Einst.“ - „Schwarzwert“.
3. Stellen Sie den gewünschten Wert ein und drücken Sie die Steuertaste, um die Einstellung zu bestätigen.

---

### **Hinweis**

- Nach Abschluss der Schwarzwertjustierung justieren Sie den Kontrast gegebenenfalls neu.
  - Alternativ können Sie zur Einstellung auch G-Ignition (oder G-Ignition Mobile) verwenden.
-

## 4-11. So verringern Sie die Bewegungsunschärfe

Bewegungsunschärfe kann verringert werden.

Eine Bewegungsunschärfe tritt auf, wenn das Auge beim Wechseln der Bildschirme (Rahmen) die Flüssigkristallübergänge wahrnimmt.

Wird „Unschärfereduzier.“ auf „Ein“ gestellt, flackert die Hintergrundbeleuchtung synchron mit dem Flüssigkristallübergang, sodass der Wechsel nicht sichtbar ist, wodurch klare Bilder mit geringerer Unschärfe erreicht werden.

### **Vorgehensweise**

Alle Bedienvorgänge werden über die Steuertaste ausgeführt (siehe „[Grundeinstellungen des Einstellungsmenüs](#)“ (Seite 12)).

1. Drücken Sie die Steuertaste, während die Bedienungsanleitung angezeigt wird.  
Das Einstellungsmenü wird angezeigt.
2. Wählen Sie „Farbe“ - „Erweiterte Einst.“ - „Unschärfereduzier.“.
3. Wählen Sie „Ein“ und drücken Sie die Steuertaste, um die Auswahl zu bestätigen.

---

### **Achtung**

- Um zu gewährleisten, dass die Unschärfereduzierung auf „Ein“ gestellt bleibt, stellen Sie die in „[Signalformate wechseln](#)“ (Seite 41) beschriebene Signalformateinstellung auf „DisplayPort Ver.1.2“ oder „DisplayPort Ver.1.1“.

---

### **Hinweis**

- Alternativ können Sie zur Einstellung auch G-Ignition (oder G-Ignition Mobile) verwenden.
- 

## 4-12. So dass eine Einstellung des Verstärkungsgrads der Kontrastverstärkung möglich ist

Diese Funktion erlaubt Ihnen die automatische Einstellung des Kontrasts je nach Dunkelheit oder Helligkeit eines Bilds oder Veränderungen in Szenen. Sie können den Grad der Justierung einstellen.

### **Justierungsbereich**

Verbessert, Standard, Aus

### **Vorgehensweise**

Alle Bedienvorgänge werden über die Steuertaste ausgeführt (siehe „[Grundeinstellungen des Einstellungsmenüs](#)“ (Seite 12)).

1. Drücken Sie die Steuertaste, während die Bedienungsanleitung angezeigt wird.  
Das Einstellungsmenü wird angezeigt.
2. Wählen Sie „Farbe“ - „Erweiterte Einst.“ - „Kontrastverstärker“.
3. Wählen Sie die gewünschte Einstellung und drücken Sie die Steuertaste, um die Auswahl zu bestätigen.

---

### **Achtung**

- Mit dieser Funktion sind u.U. einige Farbabstufungen für die Anzeige nicht verfügbar.

---

### **Hinweis**

- Alternativ können Sie zur Einstellung auch G-Ignition (oder G-Ignition Mobile) verwenden.
-

## 4-13. So justieren Sie die Overdrive-Intensität

Die Overdrive-Intensität kann je nach Verwendung des Monitors mit dieser Funktion eingestellt werden. Sie können zum Beispiel Bildverzögerungen mit der Einstellung „Verbessert“ verringern, wenn Sie schnell bewegte Bilder wie etwa Spielbilder anzeigen.

### **Justierungsbereich**

Verbessert, Standard, Aus

### **Vorgehensweise**

Alle Bedienvorgänge werden über die Steuertaste ausgeführt (siehe „[Grundeinstellungen des Einstellungsmenüs](#)“ (Seite 12)).

1. Drücken Sie die Steuertaste, während die Bedienungsanleitung angezeigt wird.  
Das Einstellungsmenü wird angezeigt.
2. Wählen Sie „Farbe“ - „Erweiterte Einst.“ - „Overdrive“.
3. Wählen Sie die gewünschte Einstellung und drücken Sie die Steuertaste, um die Auswahl zu bestätigen.

---

### **Hinweis**

- Alternativ können Sie zur Einstellung auch G-Ignition (oder G-Ignition Mobile) verwenden.
- 

## 4-14. So setzen Sie die Farbeinstellungen zurück

Diese Funktion setzt nur die Farbeinstellungen für den aktuell ausgewählten Modus und die Einstellung in „[Kapitel 6 Verwendung der Smart-Funktion](#)“ (Seite 42) auf die Standardeinstellungen zurück.

### **Vorgehensweise**

Alle Bedienvorgänge werden über die Steuertaste ausgeführt (siehe „[Grundeinstellungen des Einstellungsmenüs](#)“ (Seite 12)).

1. Drücken Sie die Steuertaste, während die Bedienungsanleitung angezeigt wird.  
Das Einstellungsmenü wird angezeigt.
2. Wählen Sie „Farbe“ - „Zurücksetzen“
3. Wählen Sie „OK“ und drücken Sie die Steuertaste, um die Auswahl zu bestätigen.



## 4-15. Einstellung des Farbraums

Der Farbraum für DisplayPort und HDMI-Signal kann festgelegt werden. Wenn die Farben fehlerhaft dargestellt werden, wählen Sie eine andere Einstellung als „Automatik“.

### DisplayPort-Signaleingang

Einstellung	Funktion
Automatik	Identifiziert den Farbraum des Eingangssignals automatisch (empfohlen).
YUV	Konvertiert den Farbraum des Eingangssignals in ein YUV-Format.
RGB	Konvertiert den Farbraum des Eingangssignals in ein RGB-Format.

### HDMI-Signaleingang

√: Kann eingestellt werden -: Kann nicht eingestellt werden

Einstellung	Funktion	PC-Signal	Video Signal
Automatik	Identifiziert den Farbraum des Eingangssignals automatisch (empfohlen).	-	√
YUV 4:2:2	Konvertiert den Farbraum des Eingangssignals in ein YUV 4:2:2-Format.	√	√
YUV 4:4:4	Konvertiert den Farbraum des Eingangssignals in ein YUV 4:4:4-Format.	√	√
RGB	Konvertiert den Farbraum des Eingangssignals in ein RGB-Format.	√	√

#### **Vorgehensweise**

Alle Bedienvorgänge werden über die Steuertaste ausgeführt (siehe „[Grundeinstellungen des Einstellungsmenüs](#)“ (Seite 12)).

1. Drücken Sie die Steuertaste, während die Bedienungsanleitung angezeigt wird.  
Das Einstellungs Menü wird angezeigt.
2. Wählen Sie „Signal“ - „Eingabefarbraum“.
3. Wählen Sie die gewünschte Einstellung und drücken Sie die Steuertaste, um die Auswahl zu bestätigen.

#### **Achtung**

- Der Farbraum muss eingestellt werden:
  - Wenn ein DVI-Gerät mit dem Monitor zu einem HDMI-Anschluss über ein DVI-HDMI-Adapter verbunden ist.
- Auch wenn „Automatik“ eingestellt ist, kann die richtige Farbe möglicherweise nicht angezeigt werden. Ändern Sie in diesem Fall die Einstellung auf eine, bei der der Bildschirm ordnungsgemäß angezeigt wird.

## 4-16. Einstellung von Graustufen

Graustufen können festgelegt werden.

Einstellung	Funktion
Automatik	Der Monitor ändert Graustufen automatisch je nach eingegebenem Signal.
Keine Begrenzung	Der Monitor zeigt die eingegebenen Graustufen so an wie sie sind.
Begrenzt	Der Monitor zeigt die eingegebenen Graustufen in 255 Tönen an.

### **Vorgehensweise**

Alle Bedienvorgänge werden über die Steuertaste ausgeführt (siehe „[Grundeinstellungen des Einstellungsmenüs](#)“ (Seite 12)).

1. Drücken Sie die Steuertaste, während die Bedienungsanleitung angezeigt wird.  
Das Einstellungs Menü wird angezeigt.
2. Wählen Sie „Signal“ - „Eingangsbereich“.
3. Wählen Sie die gewünschte Einstellung und drücken Sie die Steuertaste, um die Auswahl zu bestätigen.

---

### **Achtung**

- „Automatik“ ist für den DVI-Signaleingang nicht verfügbar.
- 

## 4-17. Auswahl der Anzeige von Interlaced Signalen

Die Anzeigemethode kann vor der Anzeige eines Interlaced Signals ausgewählt werden, wenn ein HDMI-Signaleingang empfangen wird. Signale von 24 oder 30 Bildern pro Sekunde so wie Filme, Computergraphiken und Animationen werden automatisch erkannt und in bester Qualität angezeigt.

### **Vorgehensweise**

Alle Bedienvorgänge werden über die Steuertaste ausgeführt (siehe „[Grundeinstellungen des Einstellungsmenüs](#)“ (Seite 12)).

1. Drücken Sie die Steuertaste, während die Bedienungsanleitung angezeigt wird.  
Das Einstellungs Menü wird angezeigt.
2. Wählen Sie „Signal“ - „Filmerkennung“.
3. Wählen Sie „Ein“ und drücken Sie die Steuertaste, um die Auswahl zu bestätigen.

# Kapitel 5 Einstellung des Monitors

## 5-1. Automatische Erkennung von Eingangssignalen

Durch diese Funktion erkennt der Monitor automatisch das Eingangssignal.

Der Monitor wechselt Eingangssignale von HDMI 1, HDMI 2 und DisplayPort nach DVI und zeigt ein erkanntes Eingangssignal auf dem Bildschirm an.

Einstellung	Funktion
Ein	Der Monitor erkennt den Anschluss, über den Signale eingegeben werden, automatisch und zeigt die Bilder entsprechend auf dem Bildschirm an. Aktiviert ein externes Gerät den Energiesparmodus, zeigt der Monitor automatisch den Eingang jeglichen anderen Signals an.
Aus	Der Monitor zeigt das Signal des gewählten Anschlusses an, egal ob ein Signal eingegeben wird oder nicht. Wählen Sie in diesem Fall das anzuzeigende Eingangssignal mit der Steuertaste aus.

### Hinweis

- Wenn das Hauptnetz aus- und wieder angeschaltet wird, wird ein Eingangssignal unabhängig von der Einstellung dieser Funktion automatisch erkannt.

### Vorgehensweise

Alle Bedienvorgänge werden über die Steuertaste ausgeführt (siehe „[Grundeinstellungen des Einstellungsmenüs](#)“ (Seite 12)).

1. Drücken Sie die Steuertaste, während die Bedienungsanleitung angezeigt wird.  
Das Einstellungsmenü wird angezeigt.
2. Wählen Sie „Einstellungen“ - „Autom. Eingabeerkennung“
3. Wählen Sie „Ein“ und drücken Sie die Steuertaste, um die Auswahl zu bestätigen.

## 5-2. Bestimmte Eingangssignale von der Auswahl ausschließen

Wenn ein bestimmtes Eingangssignal auf „Überspringen“ eingestellt wird, wird es beim Wechseln der Eingangssignale übersprungen.

### Vorgehensweise

Alle Bedienvorgänge werden über die Steuertaste ausgeführt (siehe „[Grundeinstellungen des Einstellungsmenüs](#)“ (Seite 12)).

1. Drücken Sie die Steuertaste, während die Bedienungsanleitung angezeigt wird.  
Das Einstellungsmenü wird angezeigt.
2. Wählen Sie „Einstellungen“ - „Eingang überspr.“
3. Wählen Sie „-“ oder „Überspringen“ für jedes Eingangssignal und drücken Sie die Steuertaste, um die Auswahl zu bestätigen.

### Achtung

- „Überspringen“ kann nicht für alle Eingangssignale eingestellt werden.

## 5-3. Bestimmte Farbmodi von der Auswahl ausschließen

Wenn ein bestimmter Farbmodus auf „Überspringen“ eingestellt wird, wird er beim Wechseln des Farbmodus übersprungen.

### **Vorgehensweise**

Alle Bedienvorgänge werden über die Steuertaste ausgeführt (siehe „[Grundeinstellungen des Einstellungsmenüs](#)“ (Seite 12)).

1. Drücken Sie die Steuertaste, während die Bedienungsanleitung angezeigt wird.  
Das Einstellungsmenü wird angezeigt.
2. Wählen Sie „Einstellungen“ - „Modus überspringen“.
3. Wählen Sie „-“ oder „Überspringen“ für jeden Farbmodus und drücken Sie die Steuertaste, um die Auswahl zu bestätigen.

### **Achtung**

- „Überspringen“ kann nicht für alle Farbmodi eingestellt werden.

## 5-4. Tonquellen wechseln

Die Tonquelle für den DisplayPort-Signaleingang oder HDMI-Signaleingang kann zum Line-Eingangsanschluss gewechselt werden (Stereo Mini-Jack)

Einstellung	Funktion
Ein	Line-Eingangsanschluss (Stereo Mini-Jack) wird als Tonquelle verwendet.
Aus	DisplayPort- oder HDMI-Signal wird als Tonquelle verwendet.

### **Vorgehensweise**

Alle Bedienvorgänge werden über die Steuertaste ausgeführt (siehe „[Grundeinstellungen des Einstellungsmenüs](#)“ (Seite 12)).

1. Drücken Sie die Steuertaste, während die Bedienungsanleitung angezeigt wird.  
Das Einstellungsmenü wird angezeigt.
2. Wählen Sie „Ton“ - „Analoger Audioeingang“
3. Wählen Sie „Ein“ oder „Aus“ und drücken Sie die Steuertaste, um die Auswahl zu bestätigen.

## 5-5. Justieren der Lautstärke

Mit dieser Funktion können Sie die Lautstärke justieren.

### **Justierungsbereich**

0 bis 30

### **Vorgehensweise**

Alle Bedienvorgänge werden über die Steuertaste ausgeführt (siehe „[Grundeinstellungen des Einstellungsmenüs](#)“ (Seite 12)).

1. Bewegen Sie die Steuertaste nach oben oder unten, während die Bedienungsanleitung angezeigt wird.  
Das Menü zum Justieren der Lautstärke wird eingeblendet.
2. Stellen Sie den gewünschten Wert ein und drücken Sie die Steuertaste, um die Einstellung zu bestätigen.

---

### **Hinweis**

- Die Lautstärkeeinstellung gilt für den DisplayPort-Eingang, HDMI-Eingang und für den Stereo Mini-Jack.
- Alternativ können Sie die Lautstärke durch Auswahl von „Ton“ - „Lautstärke“ anpassen.

---

### **Achtung**

- Wenn ein externer Lautsprecher mit eingebautem Verstärker am Line-Ausgangsanschluss angeschlossen ist, gibt der Monitor die Stimmen direkt an den externen Lautsprecher aus, ohne sie zu verarbeiten. Justieren Sie die Lautstärke am externen Lautsprecher. Sie können die Lautstärke nicht mit den Tasten des Monitors justieren.
  - Wenn Sie versuchen, die Lautstärke unter den folgenden Bedingungen zu justieren, wird „Diese Bedienung ist im aktuellen Status nicht verfügbar.“ angezeigt.
    - Die Kopfhörer sind nicht angeschlossen.
    - Ein Lautsprecher mit eingebautem Verstärker ist am Line-Ausgangsanschluss angeschlossen.
- 

## 5-6. So wird der Ton-Pegel eingestellt

Der Eingangstonpegel kann angepasst werden.

Unterschiede bei der Lautstärke treten in Abhängigkeit der verschiedenen Eingangssignale auf, da der durchschnittliche Tonpegel externer Geräte variiert. Lautstärkeunterschiede können durch Einstellen des Ton-Pegels reduziert werden. Falls beispielsweise der Unterschied der Lautstärke der Eingangssignale von HDMI 1 und HDMI 2 zu groß ist, können Sie diesen Unterschied verringern, indem Sie den Wert „Ton-Pegel“ für den Eingang mit der geringeren Lautstärke erhöhen.

### **Justierungsbereich**

-1 bis 1

### **Vorgehensweise**

Alle Bedienvorgänge werden über die Steuertaste ausgeführt (siehe „[Grundeinstellungen des Einstellungsmenüs](#)“ (Seite 12)).

1. Drücken Sie die Steuertaste, während die Bedienungsanleitung angezeigt wird.  
Das Einstellungs Menü wird angezeigt.
2. Wählen Sie „Ton“ - „Ton-Pegel“
3. Stellen Sie den gewünschten Wert ein und drücken Sie die Steuertaste, um die Einstellung zu bestätigen.

---

### **Achtung**

- Diese Funktion gilt für den Ton von Monitorlautsprechern und Kopfhörern.
-

## 5-7. Einstellung der Indikator-Helligkeit

Die Helligkeit der Indikatoren (Netzkontroll-LED und Meldungs-LED) auf der Vorderseite des Monitors kann angepasst werden.

### **Justierungsbereich**

Aus, 1-7

### **Vorgehensweise**

Alle Bedienvorgänge werden über die Steuertaste ausgeführt (siehe „[Grundeinstellungen des Einstellungsmenüs](#)“ (Seite 12)).

1. Drücken Sie die Steuertaste, während die Bedienungsanleitung angezeigt wird.  
Das Einstellungs Menü wird angezeigt.
2. Wählen Sie „Einstellungen“ - „Indikator“
3. Stellen Sie den gewünschten Wert ein und drücken Sie die Steuertaste, um die Einstellung zu bestätigen.

---

### **Hinweis**

- Die Einstellung gilt für Netzkontroll-LEDs und Meldungs-LEDs.
- 

## 5-8. Einstellen der Sprache

Diese Funktion ermöglicht Ihnen, eine Sprache für das Einstellungs Menü oder Meldungen auszuwählen.

### **Justierungsbereich**

English, Deutsch, Français, Español, Italiano, Svenska, Japanese, Simplified Chinese, Traditional Chinese

### **Vorgehensweise**

Alle Bedienvorgänge werden über die Steuertaste ausgeführt (siehe „[Grundeinstellungen des Einstellungsmenüs](#)“ (Seite 12)).

1. Drücken Sie die Steuertaste, während die Bedienungsanleitung angezeigt wird.  
Das Einstellungs Menü wird angezeigt.
2. Wählen Sie „Sprachen“.
3. Wählen Sie die gewünschte Sprache und drücken Sie die Steuertaste, um die Auswahl zu bestätigen.

## 5-9. Zurücksetzen des Monitors auf die Standardeinstellungen

---

Diese Funktion setzt alle Justierungen auf die Standardeinstellungen zurück.

---

### **Achtung**

- Sie können das Verfahren nach dem Zurücksetzen nicht rückgängig machen.

---

### **Hinweis**

- Details zu Standardeinstellungen finden Sie unter „[Hauptstandardeinstellungen](#)“ (Seite 56).
  - Für Informationen zum ausschließlichen Zurücksetzen der Farbeinstellungswerte siehe „[4-14. So setzen Sie die Farbeinstellungen zurück](#)“ (Seite 32).
- 

### **Vorgehensweise**

Alle Bedienvorgänge werden über die Steuertaste ausgeführt (siehe „[Grundeinstellungen des Einstellungsmenüs](#)“ (Seite 12)).

1. Drücken Sie die Steuertaste, während die Bedienungsanleitung angezeigt wird.  
Das Einstellungsmenü wird angezeigt.
2. Wählen Sie „Einstellungen“ - „Monitor zurücksetzen“.
3. Wählen Sie „OK“ und drücken Sie die Steuertaste, um die Auswahl zu bestätigen.

## 5-10. Prüfen von Monitor-Informationen

---

Mit dieser Funktion können Sie die Modellbezeichnung, die Seriennummer, die Version, die Nutzungsdauer, die Auflösung sowie das Eingangssignal anzeigen.

### **Vorgehensweise**

Alle Bedienvorgänge werden über die Steuertaste ausgeführt (siehe „[Grundeinstellungen des Einstellungsmenüs](#)“ (Seite 12)).

1. Drücken Sie die Steuertaste, während die Bedienungsanleitung angezeigt wird.  
Das Einstellungsmenü wird angezeigt.
2. Wählen Sie „Informationen“.

---

### **Achtung**

- Wenn Sie den Monitor zum ersten Mal einschalten, beträgt die Nutzungsdauer aufgrund von Werkskontrollen möglicherweise mehr als 0.
-

## 5-11. Administratoreinstellungen konfigurieren

### ● Grundlegende Bedienung des Administratoreinstellungs-Menüs

Führen Sie zum Konfigurieren der Administratoreinstellungen folgende Bedienvorgänge aus:

#### Verfahren

1. Drücken Sie den Netzschalter, um den Monitor auszuschalten.
2. Drücken Sie den Netzschalter mindestens 2 Sekunden lang, während Sie die Steuertaste nach oben drücken.  
Das Administratoreinstellungs-Menü wird angezeigt. Zu diesem Zeitpunkt wird die Bildschirmanzeige des Eingangssignals nicht angezeigt.
3. Wählen Sie das gewünschte Element mit der Steuertaste aus.
4. Stellen Sie es mit der Steuertaste ein und drücken Sie dann die Steuertaste, um die Einstellung vorzunehmen.  
Der Bildschirm kehrt zum Administratoreinstellungs-Menü zurück.
5. Wählen Sie „Anwenden“ und drücken Sie die Steuertaste, um die Einstellung vorzunehmen.  
Das Administratoreinstellungs-Menü wird geschlossen und der Bildschirm kehrt zur normalen Ansicht zurück.

### ● Anzeigen und Ausblenden des EIZO-Logos

Das EIZO-Logo wird beim Einschalten des Monitors auf dem Bildschirm eingeblendet. Sie können wählen, ob Sie das EIZO-Logo anzeigen oder ausblenden möchten.

#### Vorgehensweise

Einzelheiten zur grundlegenden Bedienung des Administratoreinstellungsmenüs entnehmen Sie bitte [„Grundlegende Bedienung des Administratoreinstellungs-Menüs“ \(Seite 40\)](#).

1. Wählen Sie „Bildschirm-Logo“ aus dem Administratoreinstellungs-Menü.
2. Wählen Sie „Ein“ oder „Aus“ und drücken Sie die Steuertaste, um die Auswahl zu bestätigen.

### ● Sperre der Bedienung

Mit dieser Funktion können Sie die Tasten auf dem Bildschirm sperren.

Einstellung	Funktion
Aus	Alle Tasten sind aktiviert.
Menü	Sperrt die Bedienung des Einstellungsmenüs mit der Steuertaste. Eingangssignal-Anschluss, Farbmodus-Anschluss und Netzschalter sind nicht gesperrt.
Alle	Sperrt alle Tasten außer den Netzschalter. Der Netzschalter ist aktiviert, um den Monitor ein- oder ausschalten zu können.

#### Vorgehensweise

Einzelheiten zur grundlegenden Bedienung des Administratoreinstellungsmenüs entnehmen Sie bitte [„Grundlegende Bedienung des Administratoreinstellungs-Menüs“ \(Seite 40\)](#).

1. Wählen Sie „Bediensperre“ im Administratoreinstellungs-Menü.
2. Wählen Sie die gewünschte Einstellung und drücken Sie die Steuertaste, um die Auswahl zu bestätigen.

#### Hinweis

- Der Monitor kann auch bei gesperrten Tasten über G-Ignition (oder G-Ignition Mobile) bedient werden.



## ● Signalformate wechseln

Diese Funktion ermöglicht das Einstellen der kompatiblen Auflösung, vertikalen Abtastfrequenz und DisplayPort-Version des Monitors, wenn das DisplayPort-Signal eingegeben wird. Verwenden Sie diese Funktion in folgenden Fällen:

- Zum Ändern des vertikalen Abtastfrequenz-Bereichs, bei dem FreeSync läuft
- Zum Ausschalten von FreeSync

### **Einstellung der Werte**

<b>Einstellung</b>	<b>Funktion</b>
FreeSync (Hoch)	Der Monitor wechselt in einen Status, der FreeSync unterstützt. Der vertikale Abtastfrequenz-Bereich liegt zwischen 56 Hz und 144 Hz.
FreeSync (Niedrig)	Der Monitor wechselt in einen Status, der FreeSync unterstützt. Der vertikale Abtastfrequenz-Bereich liegt zwischen 35 Hz und 90 Hz.
DisplayPort Ver.1.2	Der Monitor wechselt in einen Status, der FreeSync nicht unterstützt. Die DisplayPort-Version wird zu 1.2 geändert. Wählen Sie diese Einstellung, wenn FreeSync nicht verwendet wird.
DisplayPort Ver.1.1	Der Monitor wechselt in einen Status, der FreeSync nicht unterstützt. Die DisplayPort-Version wird zu 1.1 geändert. Wählen Sie diese Einstellung, wenn der Bildschirm bei Auswahl von „DisplayPort Ver.1.2“ nicht angezeigt wird und FreeSync nicht verwendet wird.

### **Über FreeSync**

Die AMD-FreeSync-Technologie verhindert Tearing und/oder Flimmern, welche bei herkömmlichen Updatevorgängen auftreten, und sorgt so für ein reibungsloses Spielerlebnis.

#### **Achtung**

- Diese Funktion kann nur für den DisplayPort-Signaleingang verwendet werden.
- Es muss eine mit FreeSync kompatible Grafikkarte vorhanden sein. Außerdem muss FreeSync auf der Grafikkarte aktiviert sein. Weitere Informationen hierzu entnehmen Sie dem Handbuch der Grafikkarte.

#### **Hinweis**

- Der Monitor ändert sich wie folgt, wenn er in einen Status wechselt, der FreeSync unterstützt.
  - Die Netzkontroll-LED auf dem Monitor leuchtet rot.
  - Die unter „3-2. Ändern der Bildgröße“ (Seite 23) beschriebene Vollbild-Anzeigeeinstellung wird automatisch gewählt.
  - Unschärfereduzier. (Seite 31) wird automatisch auf „Aus“ gestellt.
- Einzelheiten zur für jede Einstellung möglichen Auflösung und Frequenz entnehmen Sie bitte „3-1. Kompatible Auflösungen/Formate“ (Seite 21).

### **Vorgehensweise**

Einzelheiten zur grundlegenden Bedienung des Administratoreinstellungsmenüs entnehmen Sie bitte „Grundeinstellungen des Einstellungsmenüs“ (Seite 12).

1. Wählen Sie „Signalformat“ aus dem Administratoreinstellungs-Menü.
2. Wählen Sie die gewünschte Einstellung und drücken Sie die Steuertaste, um die Auswahl zu bestätigen.

## ● Verwendung des Kompatibilitätsmodus

Der Bildschirm wird möglicherweise nicht korrekt angezeigt, wenn das Gerät aus- und wieder eingeschaltet wird oder wenn zuvor der Energiesparmodus aktiviert war. Falls das passiert, stellen Sie diese Funktion auf „Ein“.

### **Vorgehensweise**

Einzelheiten zur grundlegenden Bedienung des Administratoreinstellungsmenüs entnehmen Sie bitte „Grundlegende Bedienung des Administratoreinstellungs-Menüs“ (Seite 40).

1. Wählen Sie „Kompatibilitätsmodus“ aus dem Administratoreinstellungen-Menü.
2. Wählen Sie „Ein“ und drücken Sie die Steuertaste, um die Auswahl zu bestätigen.

# Kapitel 6 Verwendung der Smart-Funktion

## 6-1. Justierbare Einstellungen in den einzelnen Modi

Die justierbaren Einstellungen hängen vom Modus ab. (Im Modus nicht verfügbare Einstellungen können nicht ausgewählt werden.)

Anleitungen zur Justierung oder Einstellung jeder Funktion finden Sie auf den nachfolgenden Seiten.

√: Justierbar -: Nicht justierbar

Funktion		Farbmodus				
		User 1 bis User 6	Game	Cinema	Web / sRGB	Paper
Smart-Funktionen	Smart Resolution	√	√	√	-	√
	Smart Insight	√	√	√	-	-

## 6-2. Einstellung der Autokorrektur der wahrgenommenen Auflösung

„Smart Resolution“ optimiert die wahrgenommene Auflösung der Bilder. Diese Funktion verringert Unschärfe und ermöglicht eine lebendige und scharfe Darstellung der Bilder.

### **Justierungsbereich**

1 - 5, Aus

### **Vorgehensweise**

Alle Bedienvorgänge werden über die Steuertaste ausgeführt (siehe „[Grundeinstellungen des Einstellungsmenüs](#)“ (Seite 12)).

1. Drücken Sie die Steuertaste, während die Bedienungsanleitung angezeigt wird.  
Das Einstellungs Menü wird angezeigt.
2. Wählen Sie „Smart-Funktionen“ - „Smart Resolution“
3. Wählen Sie die gewünschte Einstellung und drücken Sie die Steuertaste, um die Auswahl zu bestätigen.

---

### **Hinweis**

- Alternativ können Sie zur Einstellung auch G-Ignition (oder G-Ignition Mobile) verwenden.
-

## 6-3. Einstellung der Auto-Helligkeitskorrektur

Die „Smart Insight Demolition“ analysiert das Bild und korrigiert die Helligkeit für jeden Pixel, um dunkle und zu helle Bildbereiche besser sichtbar zu machen.

Außerdem kann die „Sättigungsverbesserung“ verwendet werden, um die Sättigung für jeden Pixel zu korrigieren. So können schwer erkennbare, undeutliche Bildbereiche besser sichtbar gemacht werden.

### **Achtung**

- „Smart Insight Demolition“ erkennt die angezeigten Szenen und korrigiert die Bildschirmhelligkeit automatisch. Deshalb kann sich die Helligkeit langsam ändern, zum Beispiel bei Szenenübergängen.
- Wenn „Smart Insight“ auf „Aus“ steht, kann die „Sättigungsverbesserung“ nicht eingestellt werden.

### **Justierungsbereich**

- Smart Insight Demolition  
1 - 5, Aus
- Sättigungsverbesserung  
1 - 10, Aus

### **Vorgehensweise**

Alle Bedienvorgänge werden über die Steuertaste ausgeführt (siehe „[Grundeinstellungen des Einstellungsmenüs](#)“ (Seite 12)).

### **Vorgehensweise**

1. Drücken Sie die Steuertaste, während die Bedienungsanleitung angezeigt wird.  
Das Einstellungsmenü wird angezeigt.
2. Wählen Sie „Smart-Funktionen“ - „Smart Insight“
3. Wählen Sie die gewünschte Einstellung im „Smart Insight“-Menü.
4. Drücken Sie die Steuertaste, um die Einstellung zu bestätigen.  
Um die „Sättigungsverbesserung“ dauerhaft einzustellen, gehen Sie zu Schritt 5.
5. Wählen Sie „Sättigungsverbesserung“ im Untermenü „Smart-Funktionen“.
6. Wählen Sie die gewünschte Einstellung und drücken Sie die Steuertaste, um die Auswahl zu bestätigen.

## 6-4. Einstellungsstatus überprüfen

Der Einstellungsstatus des „Smart-Funktionen“-Menüs kann auf dem Demobildschirm geprüft werden.

### **Umschalten auf den Demomodus**

Alle Bedienvorgänge werden über die Steuertaste ausgeführt (siehe „[Grundeinstellungen des Einstellungsmenüs](#)“ (Seite 12)).

1. Drücken Sie die Steuertaste, während die Bedienungsanleitung angezeigt wird.  
Das Einstellungsmenü wird angezeigt.
2. Wählen Sie „Demo-Modus“.
3. Wählen Sie im „Demo-Modus“-Menü „Ein“ und drücken Sie die Steuertaste, um die Auswahl zu bestätigen.
  - Linke Seite des Bildschirms: Die Einstellungen des „Smart-Funktionen“-Menüs werden angewendet.
  - Rechte Seite des Bildschirms: Die Einstellungen des „Smart-Funktionen“-Menüs werden nicht angewendet.

### **Achtung**

- Wenn „Demo-Modus“ auf „Ein“ steht, können nur Einstellungen der „Smart-Funktionen“ vorgenommen werden.

### **Hinweis**

- Im Demomodus kann das „Smart-Funktionen“-Menü angezeigt werden, um jede Einstellung zu ändern.
- Um vom Demo-Modus zum normalen Bildschirm zurückzukehren, wählen Sie „Smart-Funktionen“ - „Demo-Modus“ - „Aus“.

# Kapitel 7 Energiesparfunktionen

## 7-1. Einstellen der Energiesparfunktion

### ● Monitor

Mit dieser Funktion können Sie festlegen, ob Sie den Monitor in den Energiesparmodus versetzen. Diese Einstellung ist abhängig vom Zustand des angeschlossenen externen Geräts. Wenn der Monitor in den Energiesparmodus gewechselt hat, werden keine Bilder auf dem Bildschirm angezeigt.

#### **Achtung**

- Durch Ausschalten des Hauptnetz-Schalters oder durch Abtrennen des Netzkabels wird die Stromversorgung des Monitors vollständig unterbrochen.
- Der Stromverbrauch variiert selbst dann, wenn das Stereo Mini-Jack-Kabel angeschlossen ist.

#### **Hinweis**

- Nachdem 15 Sekunden kein Signaleingang mehr erkannt wurde, wechselt der Monitor in den Energiesparmodus.

### Vorgehensweise

Alle Bedienvorgänge werden über die Steuertaste ausgeführt (siehe „[Grundeinstellungen des Einstellungsmenüs](#)“ (Seite 12)).

1. Drücken Sie die Steuertaste, während die Bedienungsanleitung angezeigt wird.  
Das Einstellungsmenü wird angezeigt.
2. Wählen Sie „Einstellungen“ - „Energiesp.“.
3. Wählen Sie „Ein“ oder „Aus“ und drücken Sie die Steuertaste, um die Auswahl zu bestätigen.

### Energiesparsystem

#### **Wenn das externe Gerät am PC angeschlossen ist**

PC	Monitor	Netzkontroll-LED
Ein	In Betrieb	Weiß oder rot
Energiesparmodus	Energiesparmodus	Orange
Strom Aus	Energiesparmodus	Orange

#### **Wenn das externe Gerät nicht an einen PC angeschlossen ist**

Ext. Gerät	Monitor	Netzkontroll-LED
Strom Ein	In Betrieb	Weiß
Strom Aus	Energiesparmodus	Orange

### Beenden des Energiesparmodus

Wenn der Monitor ein Eingangssignal empfängt, beendet er automatisch den Energiesparmodus und kehrt zum normalen Anzeigemodus zurück.

## 7-2. Automatische Helligkeitsjustierung Ein/Aus

---

Der Umgebungslichtsensor an der Vorderseite des Monitors erkennt die Umgebungshelligkeit, damit die Bildschirmhelligkeit automatisch und bequem mit der Auto EcoView-Funktion justiert werden kann.

---

### **Achtung**

- Achten Sie darauf, den Sensor an der unteren Seite des Monitors nicht zu verdecken, wenn Sie die Auto EcoView-Funktion verwenden.
- 

### **Vorgehensweise**

Alle Bedienvorgänge werden über die Steuertaste ausgeführt (siehe „[Grundeinstellungen des Einstellungsmenüs](#)“ (Seite 12)).

1. Drücken Sie die Steuertaste, während die Bedienungsanleitung angezeigt wird.  
Das Einstellungs Menü wird angezeigt.
  2. Wählen Sie „Einstellungen“ - „EcoView-Einstellungen“ - „Auto EcoView“.
  3. Wählen Sie „Standard“, „Hoch“ oder „Aus“ und drücken Sie die Steuertaste, um die Auswahl zu bestätigen.
- 

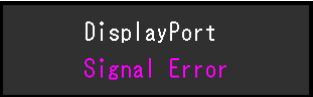
### **Hinweis**

- Wenn „Helligkeit“ im Einstellungs Menü verändert wird, wird auch der automatische Justierungsbereich für Auto EcoView geändert.
  - Setzen Sie die Einstellung auf „Hoch“, wenn Sie mit der Einstellung „Standard“ nicht zufrieden sind.
-

# Kapitel 8 Fehlerbeseitigung

Besteht ein Problem auch nach Anwendung aller angegebenen Lösungen, wenden Sie sich an einen lokalen EIZO-Handelsvertreter in Ihrer Nähe. Informationen finden Sie auch auf unserer Website (<http://gaming.eizo.com>).

## 8-1. Kein Bild

Probleme	Mögliche Ursache und Lösung
<b>1. Es werden keine Bilder angezeigt</b> <ul style="list-style-type: none"> <li>Die Stromanzeige leuchtet nicht.</li> </ul>	<ul style="list-style-type: none"> <li>Prüfen Sie, ob das Netzkabel ordnungsgemäß angeschlossen ist.</li> <li>Schalten Sie den Hauptnetz-Schalter ein.</li> <li>Schalten Sie das Hauptnetz aus und einige Minuten später wieder ein.</li> <li>Drücken Sie ⏻.</li> </ul>
<ul style="list-style-type: none"> <li>Die Netzkontroll-LED leuchtet weiß oder rot auf.</li> </ul>	<ul style="list-style-type: none"> <li>Erhöhen Sie die „Helligkeit“, den „Kontrast“ oder die „Gain-Einstellung“ im Einstellungsmenü (siehe „4-2. So führen Sie erweiterte Justierungen durch“ (Seite 26)).</li> </ul>
<ul style="list-style-type: none"> <li>Die Netzkontroll-LED leuchtet orange auf.</li> </ul>	<ul style="list-style-type: none"> <li>Prüfen Sie, ob das Signalkabel ordnungsgemäß angeschlossen ist.</li> <li>Prüfen Sie, ob das externe Gerät eingeschaltet ist.</li> <li>Bedienen Sie die Maus oder die Tastatur.</li> <li>Wechseln Sie die Eingangssignale durch Drücken des Eingangssignal-Anschlusses.</li> </ul>
<b>2. Eine Meldung wird angezeigt</b>	<p>Diese Meldung wird eingeblendet, wenn das Signal nicht korrekt eingespeist wird, selbst wenn der Monitor ordnungsgemäß funktioniert.</p>
<p>Beispiel:</p> 	<ul style="list-style-type: none"> <li>Diese Meldung zeigt an, dass sich das Eingangssignal außerhalb des angegebenen Bereichs befindet.</li> <li>Führen Sie die folgenden Maßnahmen aus, wenn das Signal per DisplayPort, DVI-D oder HDMI eingespeist wird (PC-Signale). <ul style="list-style-type: none"> <li>Prüfen Sie, ob die Konfiguration des PCs den Anforderungen des Monitors für die Auflösung und die vertikale Abtastfrequenz entspricht (siehe „3-1. Kompatible Auflösungen/Formate“ (Seite 21)).</li> <li>Rebooten Sie den PC.</li> <li>Wählen Sie mithilfe des zur Grafikkarte gehörenden Dienstprogramms oder anderen Funktionen eine geeignete Einstellung. Weitere Informationen hierzu entnehmen Sie dem Handbuch der Grafikkarte.</li> </ul> </li> </ul>

## 8-2. Bildverarbeitungsprobleme

Probleme	Mögliche Ursache und Lösung
1. Der Bildschirm ist zu hell oder zu dunkel.	<ul style="list-style-type: none"> <li>• Passen sie die „Helligkeit“ oder den „Kontrast“ im Einstellungs Menü an (siehe „4-2. So führen Sie erweiterte Justierungen durch“ (Seite 26)). (Die Hintergrundbeleuchtung des LCD-Monitors hat eine begrenzte Lebensdauer. Wenn der Bildschirm dunkel wird oder flackert, wenden Sie sich an Ihren lokalen EIZO-Handelsvertreter.)</li> <li>• Wenn der Bildschirm zu hell ist, schalten Sie Auto EcoView auf „Ein“ (siehe „7-2. Automatische Helligkeitsjustierung Ein/Aus“ (Seite 45)). Der Monitor erkennt die Umgebungshelligkeit, um die Bildschirmhelligkeit automatisch zu justieren.</li> </ul>
2. Die Zeichen sind unscharf.	<ul style="list-style-type: none"> <li>• Prüfen Sie, ob die Konfiguration des PCs den Anforderungen des Monitors für die Auflösung entspricht (siehe „3-1. Kompatible Auflösungen/Formate“ (Seite 21)).</li> </ul>
3. Nachbilder treten auf	<ul style="list-style-type: none"> <li>• Nachbilder treten vor allem bei LCD-Monitoren auf. Vermeiden Sie ein langes Anzeigen desselben Bildes.</li> <li>• Verwenden Sie den Bildschirmschoner oder die Energiesparfunktion, um zu vermeiden, dass dasselbe Bild über längere Zeit hinweg angezeigt wird.</li> </ul>
4. Grüne/rote/blau/weiße oder fehlerhafte Punkte bleiben auf dem Bildschirm.	<ul style="list-style-type: none"> <li>• Dies liegt an der Charakteristik des LCD-Displays und ist kein Fehler.</li> </ul>
5. Störende Muster oder Abdrücke bleiben auf dem Bildschirm.	<ul style="list-style-type: none"> <li>• Lassen Sie den Bildschirm des Monitors weiß oder schwarz. Diese Erscheinung sollte anschließend nicht mehr auftreten.</li> </ul>
6. Störungen entstehen am Bildschirm.	<ul style="list-style-type: none"> <li>• Setzen Sie im Einstellungs Menü „Overdrive“ auf „Aus“ (siehe „4-13. So justieren Sie die Overdrive-Intensität“ (Seite 32)).</li> <li>• Beim Empfang von HDCP-Signalen werden die normalen Bilder möglicherweise nicht sofort angezeigt.</li> </ul>
7. Der Bildschirm ist weißlich oder schwärzlich.	<ul style="list-style-type: none"> <li>• Verwenden Sie „Schwarzwert“ (siehe „4-10. So justieren Sie den Schwarzwert“ (Seite 30)) und „Kontrast“ (siehe „4-4. So justieren Sie den Kontrast“ (Seite 27)) im Einstellungs Menü zum Justieren.</li> </ul>
8. Die Farbe in der Anzeige ist falsch (für DisplayPort oder HDMI-Eingang).	<ul style="list-style-type: none"> <li>• Ändern Sie im Einstellungs Menü unter „Signal“ – „Eingabefarbraum“ den Farbraum des Videosignals. (siehe „4-15. Einstellung des Farbraums“ (Seite 33)).</li> </ul>
9. Der Bildschirm blinkt (für HDMI-Eingang).	<ul style="list-style-type: none"> <li>• Übertragbare Signale unterscheiden sich in der Kategorie der HDMI-Kabel. Prüfen Sie, ob das Kabel High-Speed unterstützt.</li> </ul>
10. Der Bildschirm ist weißlich oder schwärzlich (für DisplayPort oder HDMI-Eingang).	<ul style="list-style-type: none"> <li>• Verwenden Sie „Signal“ – „Eingangsbereich“ im Einstellungs Menü zum Justieren. (siehe „4-16. Einstellung von Graustufen“ (Seite 34)).</li> </ul>

## 8-3. Andere Probleme

Probleme	Mögliche Ursache und Lösung
1. Das Einstellungs-Menü erscheint nicht.	<ul style="list-style-type: none"> <li>• Prüfen Sie, ob die Sperrfunktion aktiviert ist (siehe „<a href="#">Sperrung der Bedienung</a>“ (Seite 40)).</li> </ul>
2. Kein Audioausgang.	<ul style="list-style-type: none"> <li>• Prüfen Sie, ob das Stereo Mini jack-Kabel ordnungsgemäß angeschlossen ist.</li> <li>• Überprüfen Sie das aktuelle externe Gerät und die Audiowiedergabesoftware, um festzustellen, ob sie ordnungsgemäß konfiguriert sind.</li> <li>• Wird ein DisplayPort oder HDMI-Eingang verwendet, überprüfen Sie das aktuelle externe Gerät und die Einstellung „Analoger Audioeingang“ im Einstellungs-menü (siehe „<a href="#">5-4. Tonquellen wechseln</a>“ (Seite 36)).</li> <li>• Monitorlautsprecher <ul style="list-style-type: none"> <li>- Prüfen Sie, ob ein Lautsprecher mit eingebautem Verstärker am Line-Ausgangsanschluss angeschlossen ist.</li> <li>- Prüfen Sie, ob die Lautstärke auf „0“ eingestellt ist.</li> </ul> </li> <li>• Kopfhörer <ul style="list-style-type: none"> <li>- Prüfen Sie, ob die Lautstärke auf „0“ eingestellt ist.</li> </ul> </li> <li>• Ein Lautsprecher mit eingebautem Verstärker ist am Line-Ausgangsanschluss angeschlossen <ul style="list-style-type: none"> <li>- Prüfen Sie, ob die Kopfhörer angeschlossen sind.</li> </ul> </li> </ul>
3. Die Lautstärke des Lautsprechers mit eingebautem Verstärker, der am Line-Ausgangsanschluss angeschlossen ist, kann nicht justiert werden.	<ul style="list-style-type: none"> <li>• Die Bedienung dieses Produkts ermöglicht keine Anpassung der Lautstärke eines externen Lautsprechers, da das Line Out die Stimmen ausgibt, ohne sie zu verarbeiten. Justieren Sie die Lautstärke am externen Lautsprecher.</li> </ul>
4. Die Meldung „Diese Bedienung ist im aktuellen Status nicht verfügbar.“ wird angezeigt.	<ul style="list-style-type: none"> <li>• Diese Meldung wird angezeigt, wenn ein Lautsprecher mit eingebautem Verstärker am Line-Ausgangsanschluss angeschlossen ist und Sie versuchen, die Lautstärke zu justieren. Justieren Sie die Lautstärke am externen Lautsprecher.</li> </ul>
5. An den Monitor angeschlossene USB-Geräte funktionieren nicht ordnungsgemäß.	<ul style="list-style-type: none"> <li>• Prüfen Sie, ob das USB-Kabel korrekt angeschlossen ist (siehe „<a href="#">2-4. Verwenden von USB (Universal Serial Bus)</a>“ (Seite 19)).</li> <li>• Verwenden Sie einen anderen USB-Anschluss. Wenden Sie sich an Ihren lokalen EIZO-Handelsvertreter vor Ort, wenn der PC oder die Peripheriegeräte bei Verwendung eines anderen USB-Anschlusses ordnungsgemäß funktionieren. (Weitere Details finden Sie im Handbuch zum PC.)</li> <li>• Rebooten Sie den PC.</li> <li>• Wenn die Peripheriegeräte bei direktem Anschluss an den PC ordnungsgemäß funktionieren, wenden Sie sich an Ihren lokalen EIZO-Handelsvertreter.</li> <li>• Überprüfen Sie, ob der PC und das Betriebssystem USB-kompatibel sind. (Erkundigen Sie sich bei den entsprechenden Herstellern, ob die Geräte USB-kompatibel sind.)</li> <li>• Überprüfen Sie bei der Verwendung von Windows die BIOS-Einstellung des PCs für USB. (Weitere Details finden Sie im Handbuch zum PC.)</li> </ul>



# Kapitel 9 Anbringen/Abnehmen der Teile

## 9-1. Optionaler Schwenkarm

Durch Abnehmen des Standfußes kann ein optionaler Schwenkarm (oder ein optionaler Standfuß) angebracht werden. Hinweise zu einem passenden optionalen Schwenkarm (oder optionalen Standfuß) finden Sie auf unserer Website. <http://www.eizoglobal.com>

### Achtung

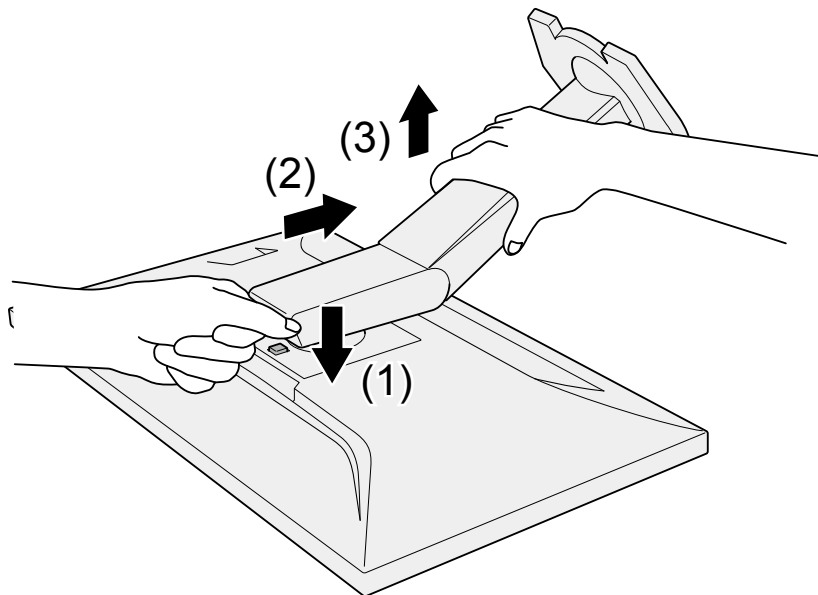
- Wenn Sie einen Schwenkarm oder einen Standfuß anbringen, befolgen Sie die Anweisungen im jeweiligen Benutzerhandbuch.
- Wenn Sie den Schwenkarm oder Standfuß eines anderen Herstellers verwenden, achten Sie im Voraus darauf, dass er dem VESA-Standard entspricht. Verwenden Sie für die Montage die optionalen VESA -Schrauben.
  - Lochabstand für die Schrauben: 100 mm × 100 mm
  - Außenmaße der VESA-Befestigung für Schwenkarm oder Standfuß: 122 mm × 122 mm (max.)
  - Stärke der Platte: 2,6 mm
  - Ausreichende Stabilität, um das Gewicht des Monitors (außer dem Standfuß) und Zubehör wie Kabel zu tragen.
- Wenn sie einen Arm oder Ständer benutzen, stellen sie ihn so ein, das folgende Neigungen eingehalten werden.
  - Nach oben 45°, nach unten 45° (horizontales Display, vertikales Display um 90 Grad im Uhrzeigersinn gedreht)
- Schließen Sie die Kabel nach dem Befestigen eines Schwenkarms oder Standfußes an.
- Der Monitor und der Schwenkarm oder Standfuß sind schwer. Wenn sie herunterfallen, kann dies zu Verletzungen oder Schäden am Gerät führen.

### ● Anbringen des optionalen Schwenkarms (optionalen Standfußes)

**1. Legen Sie den LCD-Monitor auf ein weiches Tuch, das auf einer stabilen Unterlage ausgebreitet ist, und zwar mit der Displayoberfläche nach unten.**

### **2. Entfernen Sie den Standfuß.**

Halten Sie den Verriegelungsknopf (1) wie gezeigt gedrückt und schieben Sie den Standfuß bis zum Anschlag zum Sockel (2). Heben Sie dann den Standfuß an (3).



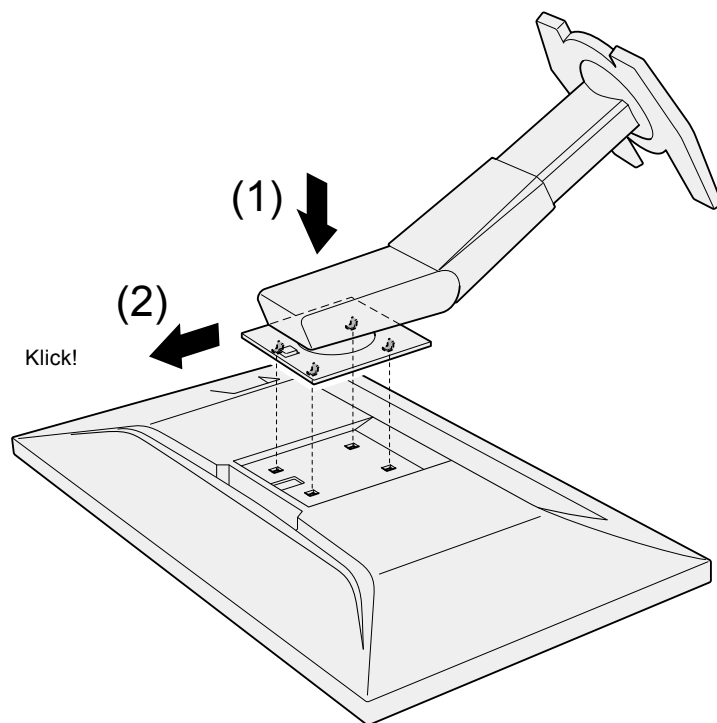
### **3. Bringen Sie den Schwenkarm oder Standfuß am Monitor an.**

Befestigen Sie den Schwenkarm oder Standfuß mit den VESA-Schrauben.

## ● Anbringen des ursprünglichen Standfußes

- 1. Lösen Sie die Schrauben am optionalen Schwenkarm (oder optionalen Standfuß) und entfernen Sie den optionalen Schwenkarm (oder optionalen Standfuß).**
- 2. Legen Sie den LCD-Monitor auf ein weiches Tuch, das auf einer stabilen Unterlage ausgebreitet ist, und zwar mit der Displayoberfläche nach unten.**
- 3. Bringen Sie den ursprünglichen Standfuß an.**

Schieben Sie die Laschen wie gezeigt in die eckigen Löcher der Rückwand (1) und schieben Sie den Standfuß nach oben, bis er mit einem Klicken einrastet (2).

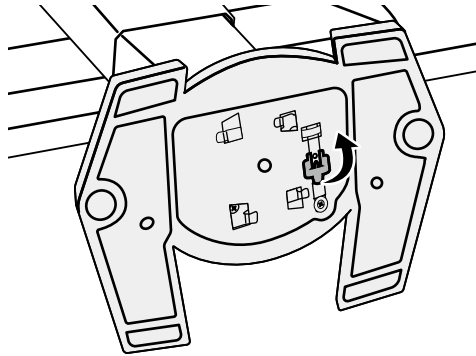


## 9-2. Sockel des Standfußes

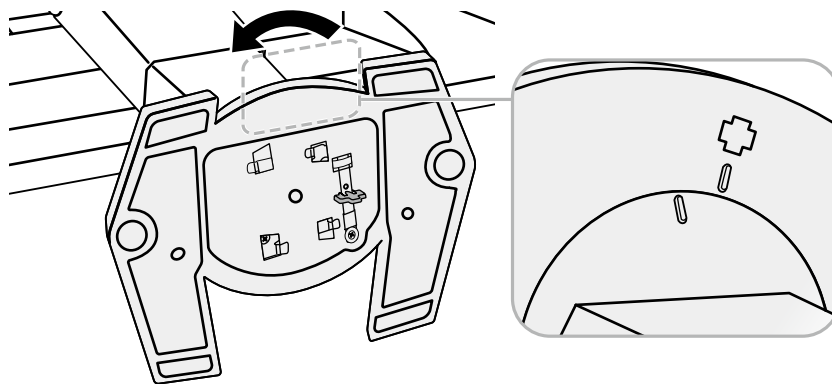
### ● Abnahmeverfahren

Der Sockel des Standfußes, der beim Setup angebracht wurde, kann durch die folgenden Arbeitsschritte abgenommen werden.

- 1. Legen Sie den LCD-Monitor auf ein weiches Tuch, das auf einer stabilen Unterlage ausgebreitet ist, und zwar mit der Displayoberfläche nach unten.**
- 2. Bewegen Sie den Hebel an der Unterseite des Sockels des Standfußes nach oben.**



- 3. Drehen Sie den Sockel des Standfußes gegen den Uhrzeigersinn, um ihn abzunehmen.**

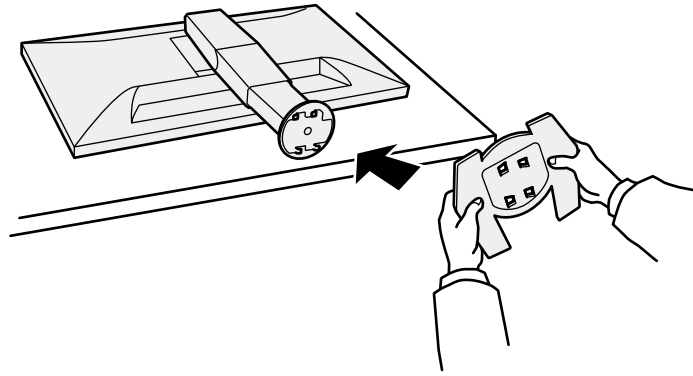


### ● Anbringungsverfahren

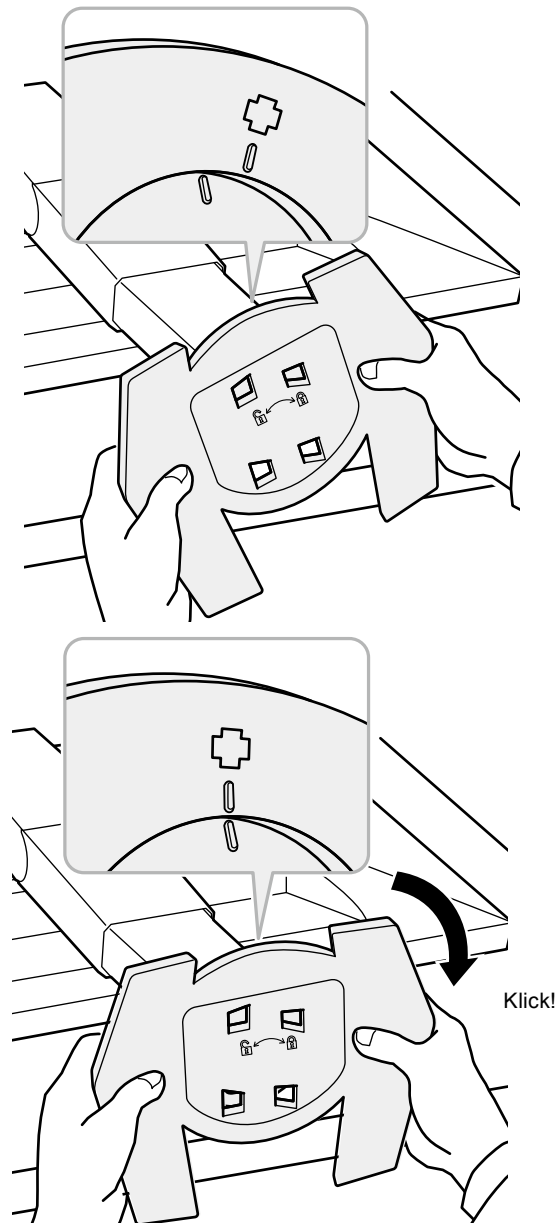
Der Sockel des Standfußes kann - nachdem er entfernt worden ist - durch die folgenden Arbeitsschritte wieder an den Monitor angebracht werden.

- 1. Legen Sie den LCD-Monitor auf ein weiches Tuch, das auf einer stabilen Unterlage ausgebreitet ist, und zwar mit der Displayoberfläche nach unten.**

**2. Befestigen Sie den Sockel des Standfußes an der Klammer des Standfußes.**



**3. Drehen Sie den Standfuß im Uhrzeigersinn, bis er mit einem Klicken einrastet.**



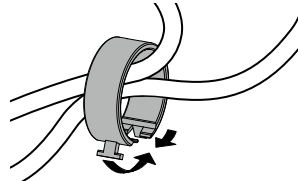
## 9-3. Kabelabdeckung

Eine Kabelabdeckung ist im Lieferumfang des Produkts enthalten. Verwenden Sie den Halter, um die am Monitor angeschlossenen Kabel zu ordnen.

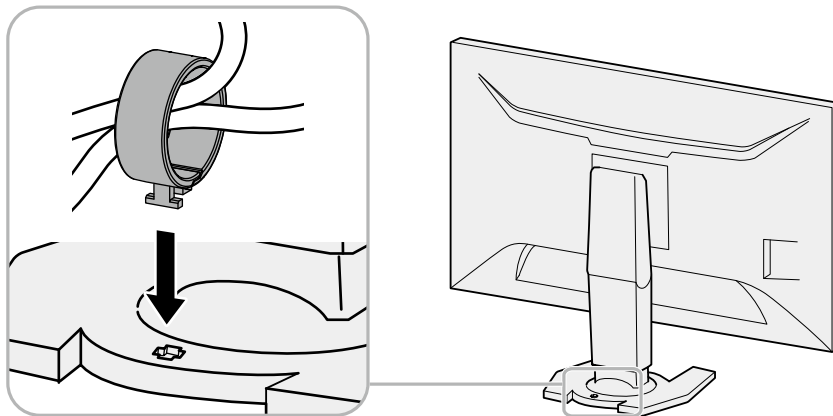
### ● Anbringungsverfahren

**1. Führen Sie die Kabel durch die Kabelabdeckung.**

**2. Schließen Sie die Unterseite der Kabelabdeckung.**

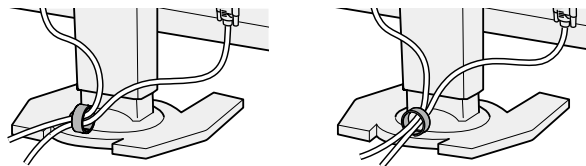


**3. Während Sie die geschlossene Sektion halten, führen Sie die Kabelabdeckung in den Sockel des Standfußes ein.**



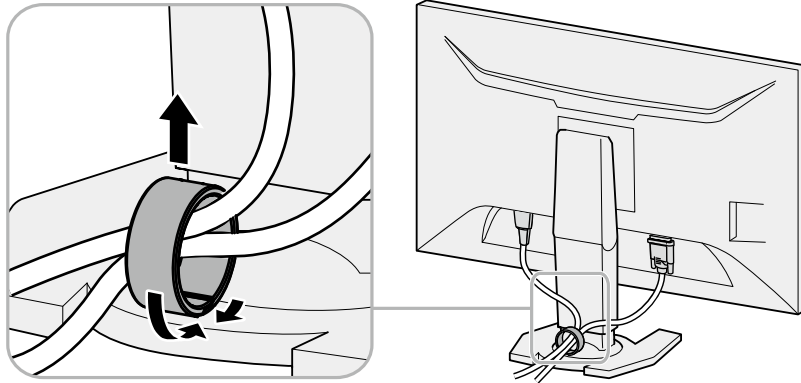
#### Hinweis

- Der Kabelhalter kann entweder lotrecht oder parallel zum Standfuß eingesetzt werden. Ändern Sie die Richtung der Kabelabdeckung entsprechend den Bedingungen der Kabel.



## ● Abnahmeverfahren

- 1. Schließen Sie die Unterseite der Kabelabdeckung.**
- 2. Während Sie die geschlossene Sektion halten, heben Sie die Kabelabdeckung an, um sie vom Sockel des Standfußes abzunehmen.**



# Kapitel 10 Technische Daten

## Spezifikationen

LCD-Display	Typ	IPS (Blendschutz)
	Hintergrundbeleuchtung	LED
	Größe	68,5 cm (27,0 Zoll) (68,5 cm diagonal)
	Auflösung	2560 Punkte x 1440 Zeilen
	Anzeigegröße (H x V)	597 mm x 336 mm
	Punktabstand	0,233 mm
	Darstellbare Farben	8-Bit-Farben: 16,77 Millionen Farben
	Betrachtungswinkel (H x V, typisch)	178° / 178°
	Maximale Helligkeit	350 cd/m <sup>2</sup>
	Reaktionszeit (typisch)	Grau in grau <sup>*1</sup> : 4 ms (Overdrive-Einstellung: Verbessert)
	Kontrastverhältnis	1000:1
Videosignale	Eingangsanschlüsse	DisplayPort (HDCP) x 1 HDMI (HDCP) TypA <sup>*2</sup> x 2 DVI-D (Einzel-Link / Dual-Link, HDCP) x 1
	Digitale Abtastfrequenz (H / V)	DisplayPort: H : 31 kHz - 222 kHz V : 49 Hz - 144 Hz • FreeSync (Hoch) : 56 Hz - 144 Hz • FreeSync (Niedrig) : 35 Hz - 90 Hz
		HDMI: 15 kHz - 158 kHz / 23 Hz - 144 Hz
		DVI: 31 kHz - 159 kHz / 59 Hz - 144 Hz
Max. Pixeltakt	DisplayPort: 587 MHz HDMI: 286 MHz DVI: 326 MHz	
Audio	Audio Eingangsformat (DisplayPort, HDMI)	2 Kanal linear PCM (32 kHz / 44,1 kHz / 48 kHz / 88,2 kHz / 96 kHz)
	Lautsprecher	1,0 W + 1,0 W (8 Ω)
	Kopfhörer	2 mW + 2 mW (32 Ω)
	Eingangsanschlüsse	LINE IN: Stereo Mini-Jack x 1
		DisplayPort x 1 (gemeinsam mit Videosignalen), HDMI Type A <sup>*2</sup> x 2 (gemeinsam mit Videosignalen)
Ausgangsanschlüsse	Kopfhörer: Stereo Mini Jack x 1	
	LINE OUT: Stereo Mini-Jack x 1	
USB	Anschluss	USB-Ausgang x 1, USB-Eingang x 2
	Standard	USB Specification Revision 3.0
	Übertragungsgeschwindigkeit	5 Gbps (super), 480 Mbit/s (hoch), 12 Mbit/s (voll), 1,5 Mbit/s (niedrig)
	Versorgungsstrom	USB-Eingang: max. 900 mA je Anschluss
Bluetooth	Standard	Bluetooth Low Energy
	Frequenzbereich	2,4 GHz ISM-Band
Stromversorgung	Eingang	100 - 240 VAC ±10 %, 50 / 60 Hz 0,90 A - 0,45 A
	Maximale Leistungsaufnahme	87 W oder weniger
	Stromsparmodus	0,5 W oder weniger (DisplayPort-Eingang, kein USB-Gerät angeschlossen)
	Bereitschaftsmodus	0,5 W oder weniger (wenn kein USB-Gerät angeschlossen)
	Stromverbrauch bei ausgeschaltetem Hauptnetzschalter	0 W

Physische Daten	Abmessungen	618,8 mm × 405,1 mm bis 550,1 mm × 253,2 mm (Breite × Höhe × Tiefe) (Kippen: 35°) 618,8 mm × 393,7 mm bis 548,7 mm × 197,9 mm (Breite × Höhe × Tiefe) (Kippen: 0°)
	Abmessungen (ohne Standfuß)	618,8 mm × 362,1 mm × 56,3 mm (Breite × Höhe × Tiefe)
	Nettogewicht	Ca. 7,1 kg
	Nettogewicht (ohne Standfuß)	Ca. 4,6 kg
	Höheneinstellbereich	145 mm (Kippen: 35°) / 155 mm (Kippen: 0°)
	Kippen	Nach oben 35°, nach unten 5°
Umgebungsbedingungen im Betrieb	Temperatur	5 °C bis 35 °C
	Luftfeuchte	20 % bis 80 % relative Luftfeuchte (ohne Kondensierung)
	Luftdruck	540 hPa bis 1.060 hPa
Umgebungsbedingungen bei Transport/Lagerung	Temperatur	-20 °C bis 60 °C
	Luftfeuchte	10 % bis 90 % relative Luftfeuchte (ohne Kondensierung)
	Luftdruck	200 hPa bis 1.060 hPa

\*1 Durchschnittswert der Reaktionszeit im Grau-zu-Grau Bereich.

\*2 HDMI CEC (oder gemeinsame Steuerung) wird nicht unterstützt.

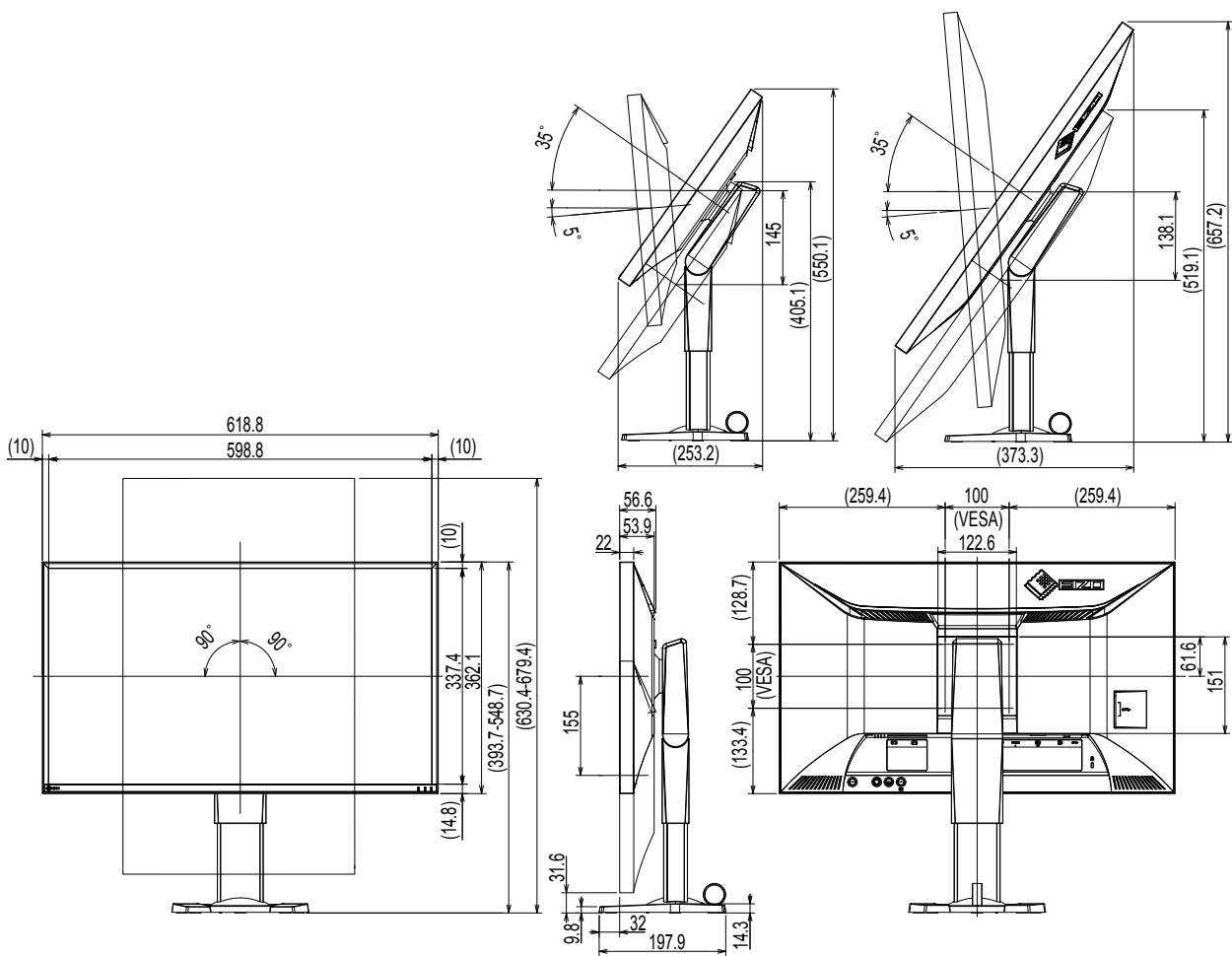
## Hauptstandardeinstellungen

Farbmodus	HDMI 1-Eingang: User3 HDMI 2-Eingang: User5 DVI-Eingang: User1 DisplayPort-Eingang: User1
Bilderweiterung	DisplayPort-Eingang: Seitenverhältnis HDMI (PC-Signal)-Eingang: Seitenverhältnis DVI-D-Eingang: Seitenverhältnis HDMI (Video-Signal)-Eingang: Automatik
Ton-Pegel	0
Bluetooth-Funktion	Aus
Auto EcoView	Standard
Autom. Eingabeerkennung	Aus
Energiesp.	Ein
Indikator	4
Sprache	English
Indikator	Ein
Bediensperre	Off
Signalformat	FreeSync (Hoch)



# Äußere Abmessungen

Einheit: mm



## Zubehör

Signalkabel	DD200DL (DVI-DVI) (Dual-Link)
Signalkabel	PM200 (Mini DisplayPort-DisplayPort)
Signalkabel	HH200HS (HDMI-HDMI)
Reinigungssatz	EIZO „ScreenCleaner“

Besuchen sie unsere Website für die neusten Informationen über unser Zubehör.

<http://www.eizoglobal.com>

# Kapitel 11 Glossar

## Farbraum

Es stehen unterschiedliche Farbräume wie YUV und RGB zur Verfügung. Mithilfe des YUV-Farbraums werden die Farben durch die Leuchtdichte (Y), den Farbunterschied von Blau (U) und den Farbunterschied von Rot (V) dargestellt.

Mithilfe des RGB-Farbraums werden die Farben durch Abstufungen der drei Farben Rot (R), Grün (G) und Blau (B) dargestellt.

## DisplayPort

Dies ist der Schnittstellenstandard für Bildsignale, die VESA-konform standardisiert sind. Er wurde mit dem Ziel entwickelt, die herkömmlichen DVI- und analogen Schnittstellen zu ersetzen und kann hochauflösende Signale sowie Tonsignale übertragen, die nicht von DVI unterstützt werden. Die Anschlüsse mit Standardgröße und kleiner Größe wurden standardisiert.

## DVI (Digital Visual Interface)

Bei DVI handelt es sich um einen digitalen Schnittstellenstandard. DVI ermöglicht die direkte und verlustfreie Übertragung digitaler PC-Daten.

Verwendet werden hierbei das TMDS-Signalübertragungsverfahren sowie DVI-Anschlüsse. Es gibt zwei Arten von DVI-Anschlüssen: Der eine ist ein DVI-D-Anschluss für den digitalen Signaleingang. Der andere ist ein DVI-I-Anschluss sowohl für den digitalen als auch für analoge Signaleingänge.

## DVI DMPM (DVI Digital Monitor Power Management)

DVI DMPM ist eine Energiesparfunktion für digitale Schnittstellen. Der Status „Monitor EIN (Betriebsmodus)“ und „Aktiv Aus (Energiesparmodus)“ sind Voraussetzung für die Verwendung von DVI DMPM als Strommodus des Monitors.

## FPS (First Person Shooter)

Dies bezieht sich auf Schießspiele, in denen sich die Spieler in Egoperspektive durch die Spielwelt bewegen und Feinde bekämpfen

## FreeSync

FreeSync ist eine von Advanced Micro Devices (AMD) entwickelte Display-Synchronisationstechnologie für Flachbildschirme. Die Aktualisierungsrate wird der vom PC für die Bildverarbeitung benötigten Ladedauer dynamisch angepasst, um zu verhindern, dass bewegte Bilder unnatürlich wirken oder der Bildschirm bei langer Ladedauer unvollständig aktualisiert wird. Die Verwendung von FreeSync erfordert einen kompatiblen Monitor und eine entsprechende Grafikkarte.

## Gain

Justiert jeden Farbparameter für rot, grün und blau. Ein LCD-Monitor stellt Farben mithilfe von Licht dar, das den Farbfilter des Displays durchdringt. Rot, grün und blau sind die drei Primärfarben. Alle Farben des Monitors werden durch Mischung dieser drei Farben erzeugt. Der Farbton kann durch Justierung der Intensität, mit der das Licht die einzelnen Farbfilter durchdringt, verändert werden.

## Gamma

Die Monitorhelligkeit variiert nicht linear mit dem Eingangssignalpegel. Dieses Phänomen wird allgemein als „Gamma-Charakteristik“ bezeichnet. Bei einem niedrigen Gamma-Wert wird der Mitteltonbereich heller und bei einem hohen Gamma-Wert dunkler angezeigt. Änderungen des Gamma-Werts haben keinen Einfluss auf den Kontrast. Es sollte ein für den Anzeigeeinhalt angemessener Gamma-Wert gewählt werden.

## **HDCP (High-bandwidth Digital Content Protection)**

Ein digitales Signalverschlüsselungssystem wurde entwickelt, um die digitalen Inhalte, wie z. B. Video, Musik usw. mit Kopierschutz zu versehen.

Dadurch werden die digitalen Inhalte sicher übertragen, indem die digitalen Inhalte auf der Ausgangsseite verschlüsselt, über einen DVI- oder HDMI-Anschluss gesendet und auf der Eingangsseite wieder entschlüsselt werden.

Digitale Inhalte können nicht reproduziert werden, wenn beide Geräte auf der Ausgangs- als auch auf der Eingangsseite nicht mit einem HDCP-System kompatibel sind.

## **HDMI (High-Definition Multimedia Interface)**

HDMI ist ein digitaler Schnittstellenstandard, der für elektrische Geräte oder AV-Geräte entwickelt wurde. Dieser Standard basiert auf dem DVI-Standard, einem Schnittstellenstandard für die Verbindung zwischen einem PC und einem Monitor. Das projizierte Bild, Ton und Steuersignal ist ohne Komprimierung über ein Kabel möglich.

## **Overdrive**

Mit dieser Technologie wird die Reaktionsgeschwindigkeit durch Erhöhen des Spannungsabfalls bei der Bewegung der Flüssigkristallpixel verbessert. Sie wird außerdem allgemein für LCD-Fernsehgeräte und andere Geräte verwendet. Sie bietet eine klare dreidimensionale Anzeige mit geringem Nachbild durch die Verbesserung der Reaktionsgeschwindigkeit des Zwischenabstufungsbereichs, der häufig in Bewegtbildern erscheint.

## **Auflösung**

Das LCD-Display besteht aus einer großen Anzahl von Pixeln bestimmter Größe, die beleuchtet sind, um Bilder darzustellen. Dieser Monitor setzt sich aus 2560 horizontalen und 1440 vertikalen Pixeln zusammen. Bei einer Auflösung von 2560 × 1440 Pixel werden alle Pixel als ein Vollbild beleuchtet (1:1).

## **RTS (Real-time Strategy)**

Dies bezieht sich auf Spiele, in denen die Spieler gegeneinander antreten und dabei Strategien unter Bedingungen erstellen, die in Echtzeit evolvieren.

## **sRGB (Standard RGB)**

Internationaler Standard für die Farbreproduktion und den Farbraum bei Peripheriegeräten (wie Monitoren, Druckern, Digitalkameras, Scannern). Als eine Form der einfachen Farbübereinstimmung für das Internet können Farben mit Farbtönen angezeigt werden, die denen der Übertragungs- und Empfangsgeräte sehr nahe kommen.

## **Temperatur**

Bei der Farbtemperatur handelt es sich um ein Verfahren zum Messen des weißen Farbtons, üblicherweise angegeben in Kelvin. Bei niedrigen Temperaturen bekommt der Bildschirm einen Rotstich, während sich bei hohen Temperaturen, ähnlich wie bei einer Flamme, ein Blaustich bemerkbar lässt.

5.000 K: Leicht rötliches Weiß

6.500 K: Weiß, das als Kunstlichtfarbe bezeichnet wird

9.300 K: Leicht bläuliches Weiß

## **TMDS (Transition Minimized Differential Signaling)**

Signalübertragungsmethode für die digitale Schnittstelle.

# Anhang

## Marke

Die Bezeichnungen HDMI und HDMI High-Definition Multimedia Interface sowie das HDMI-Logo sind Marken oder eingetragene Marken von HDMI Licensing, LLC in den Vereinigten Staaten und anderen Ländern.

Das DisplayPort Compliance Logo und VESA sind eingetragene Marken der Video Electronics Standards Association.

Acrobat, Adobe, Adobe AIR und Photoshop sind eingetragene Marken von Adobe Systems Incorporated in den Vereinigten Staaten und anderen Ländern.

AMD Athlon, AMD Opteron und FreeSync sind Marken von Advanced Micro Devices, Inc.

Apple, ColorSync, iMac, iPad, iPhone, Mac, MacBook, Mac OS und QuickTime sind eingetragene Marken von Apple Inc.

iOS ist ein Name des Apple Inc.-Betriebssystems. iOS ist eine Marke oder eingetragene Marke von Cisco Systems, Inc. in den USA und anderen Ländern und wird unter Lizenz verwendet.

ColorMunki, Eye-One und X-Rite sind eingetragene Marken oder Marken von X-Rite Incorporated in den Vereinigten Staaten und/oder anderen Ländern.

ColorVision und ColorVision Spyder2 sind eingetragene Marken der DataColor Holding AG in den Vereinigten Staaten.

Spyder3 und Spyder4 sind Marken der DataColor Holding AG.

ENERGY STAR ist eine eingetragene Marke der United States Environmental Protection Agency in den Vereinigten Staaten und anderen Ländern.

GRACoL und IDEAlliance sind eingetragene Marken der International Digital Enterprise Alliance.

Linux ist eine eingetragene Marke von Linus Torvalds.

NextWindow ist eine Marke von NextWindow Ltd.

Intel, Intel Core, Pentium und Thunderbolt sind Marken der Intel Corporation in den USA und/oder anderen Ländern.

PlayStation ist eine eingetragene Marke von Sony Computer Entertainment Inc.

PSP und PS3 sind Marken von Sony Computer Entertainment Inc.

Red Hat ist eine eingetragene Marke von Red Hat, Inc.

RealPlayer ist eine eingetragene Marke von RealNetworks, Inc.

TouchWare ist eine Marke von 3M Touch Systems, Inc.

Windows, Windows Media, Windows Vista, SQL Server, Xbox 360 und Internet Explorer sind eingetragene Marken der Microsoft Corporation in den Vereinigten Staaten und anderen Ländern.

Android und YouTube sind eine eingetragene Marken von Google Inc.

Firefox ist eine eingetragene Marke der Mozilla Foundation.

Kensington und MicroSaver sind eingetragene Marken der ACCO Brands Corporation.

OpenGL ist eine eingetragene Marke der Silicon Graphics, Inc. in den Vereinigten Staaten und anderen Ländern.

Wortzeichen und Logos von Bluetooth sind eingetragene Marken der Bluetooth SIG, Inc. und jegliche Nutzung dieser Marken durch die EIZO Corporation erfolgt unter Lizenz.

Twitter ist eine eingetragene Marke der Twitter Inc. in den Vereinigten Staaten und anderen Ländern.

Das SuperSpeed USB Trident-Logo ist eine eingetragene Marke von USB Implementers Forum, Inc.



EIZO, das EIZO Logo, ColorEdge, DuraVision, FlexScan, FORIS, RadiCS, RadiForce, RadiNET, Raptor und ScreenManager sind eingetragene Marken der EIZO Corporation in Japan und anderen Ländern.

ColorNavigator, EcoView NET, EIZO EasyPIX, EIZO Monitor Configurator, EIZO ScreenSlicer, G-Ignition, Re/Vue, Screen Administrator und UniColor Pro sind Marken der EIZO Corporation.

Alle anderen Marken und Produktnamen sind Marken oder eingetragene Marken ihrer jeweiligen Inhaber.

## Lizenz / Urheberrecht

---

Die für den auf diesem Produkt angezeigten Text verwendete Bitmap-Schriftart „Round Gothic Bold“ wurde von Ricoh entworfen.

# FCC Declaration of Conformity

For U.S.A. , Canada, etc. (rated 100-120 Vac) Only

## FCC Declaration of Conformity

We, the Responsible Party

EIZO Inc.

5710 Warland Drive, Cypress, CA 90630

Phone: (562) 431-5011

declare that the product

Trade name: EIZO

Model: FORIS FS2735

is in conformity with Part 15 of the FCC Rules. Operation of this product is subject to the following two conditions: (1) this device may not cause harmful interference, and (2) this device must accept any interference received, including interference that may cause undesired operation.

This equipment has been tested and found to comply with the limits for a Class B digital device, pursuant to Part 15 of the FCC Rules. These limits are designed to provide reasonable protection against harmful interference in a residential installation. This equipment generates, uses, and can radiate radio frequency energy and, if not installed and used in accordance with the instructions, may cause harmful interference to radio communications. However, there is no guarantee that interference will not occur in a particular installation. If this equipment does cause harmful interference to radio or television reception, which can be determined by turning the equipment off and on, the user is encouraged to try to correct the interference by one or more of the following measures.

- \* Reorient or relocate the receiving antenna.
- \* Increase the separation between the equipment and receiver.
- \* Connect the equipment into an outlet on a circuit different from that to which the receiver is connected.
- \* Consult the dealer or an experienced radio/TV technician for help.

Changes or modifications not expressly approved by the party responsible for compliance could void the user's authority to operate the equipment.

### Note

Use the attached specified cable below or EIZO signal cable with this monitor so as to keep interference within the limits of a Class B digital device.

- AC Cord
- Shielded Signal Cable (enclosed)

## Canadian Notice

This Class B digital apparatus complies with Canadian ICES-003.

Cet appareil numérique de la classe B est conforme à la norme NMB-003 du Canada.

## FCC-WARNUNG / Hinweis für Kanada

---

### **FCC CAUTION**

Changes or modifications not expressly approved by the party responsible for compliance could void the user's authority to operate the equipment.

This transmitter must not be co-located or operated in conjunction with any other antenna or transmitter.

### **Canadian Notice**

This device complies with Industry Canada license-exempt RSS standard(s). Operation is subject to the following two conditions: (1) this device may not cause interference, and (2) this device must accept any interference, including interference that may cause undesired operation of the device.

Le présent appareil est conforme aux CNR d'Industrie Canada applicables aux appareils radio exempts de licence. L'exploitation est autorisée aux deux conditions suivantes : (1) l'appareil ne doit pas produire de brouillage, et (2) l'appareil doit accepter tout brouillage subi, même si le brouillage est susceptible d'en compromettre le fonctionnement.

# CE-Konformitätserklärung

Dieses Gerät entspricht den grundlegenden Anforderungen der EU-Richtlinie 1999/5/EG.

Česky	EIZO Corporation tímto prohlašuje, že tento Monitor je ve shodě se základními požadavky a dalšími příslušnými ustanoveními směrnice 1999/5/ES.	Lietuvių	EIZO Corporation deklaruoja, kad šis Monitor atitinka esminius reikalavimus ir kitas 1999/5/EB Direktyvos nuostatas.
Dansk	Undertegnede EIZO Corporation erklærer herved, at følgende udstyr Monitor overholder de væsentlige krav og øvrige relevante krav i direktiv 1999/5/EF.	Malti	Bil-preżenti, EIZO Corporation, tiddikjara li dan il-Monitor jikkonforma mal-ftiġġiet essenzjali u ma' dispożizzjonijiet oħrajn tad-Direttiva 1999/5/KE.
Deutsch	Hiermit erklärt EIZO Corporation, dass sich das Gerät Monitor in Übereinstimmung mit den grundlegenden Anforderungen und den übrigen einschlägigen Bestimmungen der Richtlinie 1999/5/EG befindet.	Magyar	Alulírott, EIZO Corporation, nyilatkozom, hogy a Monitor megfelel az 1999/5/EK irányelv alapvető követelményeinek és a vonatkozó egyéb előírásainak.
Eesti	Käesolevaga kinnitab EIZO Corporation seadme Monitor vastavust direktiivi 1999/5/EÜ põhinõuetele ja nimetatud direktiivist tulenevatele teistele asjakohastele sätetele.	Nederlands	Hierbij verklaart EIZO Corporation dat deze Monitor in overeenstemming is met de essentiële eisen en de andere relevante bepalingen van richtlijn 1999/5/EG.
English	Hereby, EIZO Corporation, declares that this Monitor is in compliance with the essential requirements and other relevant provisions of Directive 1999/5/EC.	Norsk	EIZO Corporation erklærer herved at utstyret Monitor er i samsvar med de grunnleggende krav og øvrige relevante krav i direktiv 1999/5/EF.
Español	Por medio de la presente, EIZO Corporation, declara que este Monitor cumple con los requisitos esenciales y cualesquiera otras disposiciones aplicables o exigibles de la Directiva 1999/5/CE.	Polski	Niniejszym, EIZO Corporation deklaruje, że ten Monitor jest zgodny z wymaganiami i innymi warunkami Dyrektywy 1999/5/WE.
Ελληνικά	ΜΕ ΤΗΝ ΠΑΡΟΥΣΑ, Ν ΕΙΖΟ Corporation, ΔΗΛΩΝΕΙ ΟΤΙ ΤΟ Monitor ΣΥΜΜΟΡΦΩΝΕΤΑΙ ΠΡΟΣ ΤΙΣ ΟΥΣΙΩΔΕΙΣ ΑΠΑΙΤΗΣΕΙΣ ΚΑΙ ΤΙΣ ΛΟΙΠΕΣ ΣΧΕΤΙΚΕΣ ΔΙΑΤΑΞΕΙΣ ΤΗΣ ΟΔΗΓΙΑΣ 1999/5/EK.	Português	A EIZO Corporation declara que este Monitor está conforme os requisitos essenciais e outras disposições da Directiva 1999/5/CE.
Français	Par la présente EIZO Corporation déclare que le Monitor est conforme aux exigences essentielles et aux autres dispositions pertinentes de la directive 1999/5/CE.	Slovensko	EIZO Corporation izjavlja, da je ta Monitor v skladu z bistvenimi zahtevami in ostalimi relevantnimi določili Direktive 1999/5/ES.
Íslenska	Hér með lýsir EIZO Corporation yfir því að Monitor er í samræmi við grunnkröfur og aðrar kröfur, sem gerðar eru í tilskipun 1999/5/EC.	Slovensky	EIZO Corporation týmto vyhlasuje, že Monitor spĺňa základné požiadavky a všetky príslušné ustanovenia Smernice 1999/5/ES.
Italiano	Con la presente, EIZO Corporation dichiara che questo Monitor è conforme ai requisiti essenziali e ad altre importanti disposizioni stabilite dalla direttiva 1999/5/CE.	Suomi	EIZO Corporation vakuuttaa täten, että Monitor-tyyppinen laite on direktiivin 1999/5/EY oleellisten vaatimusten ja sitä koskevien direktiivin muiden ehtojen mukainen.
Latviski	Ar šo EIZO Corporation deklarē, ka Monitor atbilst Direktīvas 1999/5/EK būtiskajām prasībām un citiem ar to saistītajiem noteikumiem.	Svenska	Härmed intygar EIZO Corporation att denna Monitor står i överensstämmelse med de väsentliga egenskapskrav och övriga relevanta bestämmelser som framgår av direktiv 1999/5/EG.



# BEGRENZTE GARANTIE

## LIMITED WARRANTY

EIZO Corporation (hereinafter referred to as “**EIZO**”) and distributors authorized by EIZO (hereinafter referred to as the “**Distributors**”) warrant, subject to and in accordance with the terms of this limited warranty (hereinafter referred to as the “**Warranty**”), to the original purchaser (hereinafter referred to as the “**Original Purchaser**”) who purchased the product specified in this document (hereinafter referred to as the “**Product**”) from EIZO or Distributors, that EIZO and Distributors shall, at their sole discretion, either repair or replace the Product at no charge if the Original Purchaser becomes aware within the Warranty Period (defined below) that the Product malfunctions or is damaged in the course of normal use of the Product in accordance with the description in the instruction manual attached to the Product (hereinafter referred to as the “**User’s Manual**”).

The period of this Warranty is limited to (i) five (5) years from the date of purchase of the Product; or, limited to the expiration of (ii) 30,000 hours of its use of the Product (hereinafter referred to as the “**Warranty Period**”). EIZO and Distributors shall bear no liability or obligation with regard to the Product in relation to the Original Purchaser or any third parties other than as provided under this Warranty.

EIZO and Distributors will cease to hold or store any parts (excluding design parts) of the Product upon the expiration of five (5) years after the production of such parts is discontinued. In repairing the monitor, EIZO and Distributors will use renewal parts which comply with our QC standards. If the unit cannot be repaired due to its condition or the stockout of a relevant part, EIZO and Distributors may offer the replacement by a product with equivalent performance instead of repairing it.

The Warranty is valid only in the countries or territories where the Distributors are located. The Warranty does not restrict any legal rights of the Original Purchaser.

Notwithstanding any other provision of this Warranty, EIZO and Distributors shall have no obligation under this Warranty whatsoever in any of the cases as set forth below:

- (a) Any defect of the Product caused by freight damage, modification, alteration, abuse, misuse, accident, incorrect installation, disaster, faulty maintenance and/or improper repair by third party other than EIZO and Distributors;
- (b) Any incompatibility of the Product due to possible technical innovations and/or regulations;
- (c) Any deterioration of the sensor;
- (d) Any deterioration of display performance caused by the deterioration of expendable parts such as the LCD panel and/or backlight, etc. (e.g. changes in brightness, changes in brightness uniformity, changes in color, changes in color uniformity, defects in pixels including burnt pixels, etc.);
- (e) Any defect of the Product caused by external equipment;
- (f) Any defect of the Product on which the original serial number has been altered or removed;
- (g) Any defect of the Product caused by liquid leaking from battery;
- (h) Any normal deterioration of the product, particularly that of consumables, accessories, and/or attachments (e.g. batteries, buttons, rotating parts, remote control, cables, User’s Manual, etc.); and
- (i) Any deformation, discoloration, and/or warp of the exterior of the product including that of the surface of the LCD panel.

To obtain service under the Warranty, the Original Purchaser must deliver the Product, freight prepaid, in its original package or other adequate package affording an equal degree of protection, assuming the risk of damage and/or loss in transit, to the local Distributor. The Original Purchaser must present proof of purchase of the Product and the date of such purchase when requesting services under the Warranty.

The Warranty Period for any replaced and/or repaired product under this Warranty shall expire at the end of the original Warranty Period.

EIZO OR DISTRIBUTORS ARE NOT RESPONSIBLE FOR ANY DAMAGE TO, OR LOSS OF, DATA OR OTHER INFORMATION STORED IN ANY MEDIA OR ANY PART OF ANY PRODUCT RETURNED TO EIZO OR DISTRIBUTORS FOR REPAIR.

EIZO AND DISTRIBUTORS MAKE NO FURTHER WARRANTIES, EXPRESSED OR IMPLIED, WITH RESPECT TO THE PRODUCT AND ITS QUALITY, PERFORMANCE, MERCHANTABILITY OR FITNESS FOR ANY PARTICULAR USE. IN NO EVENT SHALL EIZO OR DISTRIBUTORS BE LIABLE FOR ANY INCIDENTAL, INDIRECT, SPECIAL, CONSEQUENTIAL OR OTHER DAMAGE WHATSOEVER (INCLUDING, WITHOUT LIMITATION, DAMAGES FOR LOSS OF PROFIT, BUSINESS INTERRUPTION, LOSS OF BUSINESS INFORMATION, OR ANY OTHER PECUNIARY LOSS) ARISING OUT OF THE USE OR INABILITY TO USE THE PRODUCT OR IN ANY CONNECTION WITH THE PRODUCT, WHETHER BASED ON CONTRACT, TORT, NEGLIGENCE, STRICT LIABILITY OR OTHERWISE, EVEN IF EIZO OR DISTRIBUTORS HAVE BEEN ADVISED OF THE POSSIBILITY OF SUCH DAMAGES. THIS EXCLUSION ALSO INCLUDES ANY LIABILITY WHICH MAY ARISE OUT OF THIRD PARTY CLAIMS AGAINST THE ORIGINAL PURCHASER. THE ESSENCE OF THIS PROVISION IS TO LIMIT THE POTENTIAL LIABILITY OF EIZO AND DISTRIBUTORS ARISING OUT OF THIS LIMITED WARRANTY AND/OR SALES.

## BEGRENZTE GARANTIE

EIZO Corporation (im Weiteren als „**EIZO**“ bezeichnet) und die Vertragsimporteure von EIZO (im Weiteren als „**Vertrieb(e)**“ bezeichnet) garantieren dem ursprünglichen Käufer (im Weiteren als „**Erstkäufer**“ bezeichnet), der das in diesem Dokument vorgegebene Produkt (im Weiteren als „**Produkt**“ bezeichnet) von EIZO oder einem Vertrieb erworben hat, gemäß den Bedingungen dieser beschränkten Garantie (im Weiteren als „**Garantie**“ bezeichnet), dass EIZO und der Vertrieb nach eigenem Ermessen das Produkt entweder kostenlos reparieren oder austauschen, falls der Erstkäufer innerhalb der Garantiefrist (weiter unten festgelegt) eine Fehlfunktion bzw. Beschädigung des Produkts feststellt, die während des normalen Gebrauchs des Produkts gemäß den Anweisungen des zum Lieferumfang des Produkts gehörenden Benutzerhandbuchs (im Weiteren als „**Benutzerhandbuch**“ bezeichnet) aufgetreten ist.

Die Dauer der Garantieleistung beträgt (i) fünf (5) Jahre ab dem Erstverkaufsdatum des Produkts oder (ii) 30.000 Betriebsstunden des Produkts (im Weiteren als „**Garantiefrist**“ bezeichnet). EIZO und die Vertriebe übernehmen über den Rahmen dieser Garantie hinaus hinsichtlich des Produkts keinerlei Haftung oder Verpflichtung dem Erstkäufer oder Dritten gegenüber.

Nach Ablauf von fünf (5) Jahren nach Ende der Produktion solcher Teile werden EIZO und Vertriebshändler keine Teile (mit Ausnahme von Konstruktionsteilen) mehr vorhalten und lagern. EIZO und seine Vertriebspartner verpflichten sich, bei einer etwaigen Reparatur des Monitors ausschließlich Produkte gemäß den EIZO-Qualitätssicherungsstandards zu verwenden. Wenn das Gerät aufgrund seines Zustands oder eines Fehlbestands bei einem entsprechenden Teil nicht repariert werden kann, können EIZO und Vertriebshändler statt der Reparatur des Geräts den Austausch gegen ein Produkt mit gleichwertiger Leistung anbieten.

Diese Garantie gilt nur in Ländern oder Gebieten, in denen sich Vertriebe befinden. Die gesetzlichen Gewährleistungsrechte des Erstkäufers gegenüber dem Verkäufer werden durch diese Garantie nicht berührt.

EIZO und die Vertriebe besitzen im Rahmen dieser Garantie keinerlei Verpflichtung in den folgenden Fällen:

- (a) Produktdefekte, die auf Frachtschäden, Modifikation, Nachgestaltung, Missbrauch, Fehlbedienung, Unfälle, unsachgemäße Installation, Naturkatastrophen, fehlerhafte Wartung und/oder unsachgemäße Reparatur durch eine andere Partei als EIZO und die Vertriebe zurückzuführen sind.
- (b) Eine Inkompatibilität des Produkts aufgrund von technischen Neuerungen und/oder neuen Bestimmungen, die nach dem Kauf in Kraft treten.
- (c) Jegliche Verschlechterung des Sensors.
- (d) Jegliche Verschlechterung der Bildschirmleistung, die durch Verschleißteile wie das LCD-Panel und/oder die Hintergrundbeleuchtung usw. hervorgerufen werden (z.B. Veränderungen von Helligkeit oder Helligkeitsverteilung, Veränderungen von Farbe oder Farbverteilung, Pixeldefekte einschließlich von durchgebrannten Pixeln usw.).
- (e) Produktdefekte, die durch externe Geräte verursacht werden.
- (f) Jeglicher Defekt eines Produkts, dessen ursprüngliche Seriennummer geändert oder entfernt wurde.
- (g) Produktdefekte, die durch Austritt von Batterieflüssigkeit verursacht werden.
- (h) Normale Abnutzung des Produkts, insbesondere von Verbrauchsteilen, Zubehöerteilen und/oder Beilagen (z.B. Batterien, Tasten, drehbare Teile, Fernbedienung, Kabel, Benutzerhandbuch usw.); sowie
- (i) Verformungen, Verfärbungen und/oder Verziehungen am Produktäußeren, einschließlich der Oberfläche des LCD-Panels.

Bei Inanspruchnahme der Garantieleistung ist der Erstkäufer verpflichtet, das Produkt auf eigene Kosten und in der Originalverpackung bzw. einer anderen geeigneten Verpackung, die einen gleichwertigen Schutz gegen Transportschäden bietet, an den örtlichen Vertrieb zu übersenden, wobei der Erstkäufer das Transportrisiko gegenüber Schäden und/oder Verlust trägt. Zum Zeitpunkt der Inanspruchnahme der Garantieleistung muss der Erstkäufer einen Verkaufsbeleg vorweisen, auf dem das Kaufdatum angegeben ist.

Die Garantiefrist für ein im Rahmen dieser Garantie ausgetauschtes und/oder repariertes Produkt erlischt nach Ablauf der ursprünglichen Garantiefrist.

EIZO ODER DIE EIZO-VERTRAGSIMPORTEURE HAFTEN NICHT FÜR ZERSTÖRTE DATENBESTÄNDE ODER DIE KOSTEN DER WIEDERBESCHAFFUNG DIESER DATENBESTÄNDE AUF JEDLICHEN DATENTRÄGERN ODER TEILEN DES PRODUKTS, DIE IM RAHMEN DER GARANTIE BEI EIZO ODER DEN EIZO-VERTRAGSIMPORTEUREN ZUR REPARATUR EINGEREICHT WURDEN.

EIZO UND DIE EIZO-VERTRAGSIMPORTEURE GEBEN WEDER EXPLIZITE NOCH IMPLIZITE GARANTIEEN IN BEZUG AUF DIESES PRODUKT UND SEINE QUALITÄT, LEISTUNG, VERKÄUFLICHKEIT ODER EIGNUNG FÜR EINEN BESTIMMTEN ZWECK. AUF KEINEN FALL SIND EIZO ODER DIE EIZO-VERTRAGSIMPORTEURE VERANTWORTLICH FÜR JEDLICHE ZUFÄLLIGE, INDIREKTE, SPEZIELLE, FOLGE- ODER ANDERE SCHÄDEN JEDLICHER ART (EINSCHLIESSLICH OHNE JEDE BEGRENZUNG SCHÄDEN BEZÜGLICH PROFITVERLUST, GESCHÄFTSUNTERBRECHUNG, VERLUST VON GESCHÄFTSINFORMATION ODER JEDLICHE ANDEREN FINANZIELLEN EINBUSSEN), DIE DURCH DIE VERWENDUNG DES PRODUKTES ODER DIE UNFÄHIGKEIT ZUR VERWENDUNG DES PRODUKTES ODER IN JEDLICHER BEZIEHUNG MIT DEM PRODUKT, SEI ES BASIEREND AUF VERTRAG, SCHADENSERSATZ, NACHLAESSIGKEIT, STRIKTE HAFTPFLICHT ODER ANDEREN FORDERUNGEN ENTSTEHEN, AUCH WENN EIZO UND DIE EIZO-VERTRAGSIMPORTEURE IM VORAUS ÜBER DIE MÖGLICHKEIT SOLCHER SCHÄDEN INFORMIERT WURDEN. DIESER AUSSCHLUSS ENTHÄLT AUCH JEDE HAFTPFLICHT, DIE AUS FORDERUNGEN DRITTER GEGEN DEN ERSTKÄUFER ENTSTEHEN KANN. ZWECK DIESER KLAUSEL IST ES, DIE HAFTUNG VON EIZO UND DEN VERTRIEBEN GEGENÜBER FORDERUNGEN ZU BEGRENZEN, DIE AUS DIESER BESCHRÄNKTEN GARANTIE UND/ODER DEM VERKAUF ENTSTEHEN KÖNNEN.

## GARANTIE LIMITÉE

EIZO Corporation (ci-après dénommé « **EIZO** ») et les distributeurs autorisés par EIZO (ci-après dénommés « **Distributeurs** »), sous réserve et conformément aux termes de cette garantie limitée (ci-après dénommée « **Garantie** »), garantissent à l'acheteur initial (ci-après dénommé « **Acheteur initial** ») du produit spécifié dans la présente (ci-après dénommé « **Produit** ») acheté auprès d'EIZO ou de Distributeurs agréés EIZO, que EIZO et ses Distributeurs auront pour option de réparer ou remplacer gratuitement le Produit si l'Acheteur initial constate, pendant la Période de garantie (définie ci-dessous), qu'il y a un dysfonctionnement ou que le Produit a subi un dommage dans le cadre d'une utilisation normale du Produit conformément à la description du mode d'emploi qui accompagne le Produit (ci-après dénommé « **Manuel d'utilisation** »).

La période de cette Garantie est limitée à (i) cinq (5) ans à partir de la date d'achat du Produit ; ou, limitée jusqu'à l'expiration de (ii) 30 000 heures d'utilisation du Produit (ci-après dénommée « **Période de Garantie** »). EIZO et ses Distributeurs déclinent toute responsabilité ou obligation concernant ce Produit face à l'Acheteur initial ou à toute autre personne à l'exception de celles stipulées dans la présente Garantie.

EIZO et ses Distributeurs cesseront de conserver ou de stocker des pièces (à l'exception des pièces de conception) du Produit à l'expiration d'une période de cinq (5) ans après l'arrêt de la production de ces pièces. Pour réparer le moniteur, EIZO et ses distributeurs utiliseront des pièces de rechange conformes à nos normes de contrôle qualité. Si l'unité ne peut pas être réparée en raison de son état ou de la rupture de stock d'une pièce adéquate, EIZO et ses Distributeurs peuvent proposer le remplacement par un produit aux performances équivalentes au lieu de le réparer.

La Garantie est valable uniquement dans les pays ou les territoires où se trouvent les Distributeurs. La Garantie ne limite aucun des droits reconnus par la loi à l'Acheteur initial.

Nonobstant toute autre clause de cette Garantie, EIZO et ses Distributeurs n'auront d'obligation dans le cadre de cette Garantie pour aucun des cas énumérés ci-dessous :

- (a) Tout défaut du Produit résultant de dommages occasionnés lors du transport, d'une modification, d'une altération, d'un abus, d'une mauvaise utilisation, d'un accident, d'une installation incorrecte, d'un désastre, d'un entretien et/ou d'une réparation incorrects effectués par une personne autre que EIZO ou ses Distributeurs ;
- (b) Toute incompatibilité du Produit résultant d'améliorations techniques et/ou réglementations possibles ;
- (c) Toute détérioration du capteur ;
- (d) Toute détérioration des performances d'affichage causée par la détérioration des éléments consommables tels que le panneau LCD et/ou le rétroéclairage, etc. (par exemple des changements de luminosité, des changements de l'uniformité de la luminosité, des modifications de couleur, des changements de l'uniformité des couleurs, des défauts de pixels y compris des pixels brûlés, etc.);
- (e) Tout défaut du Produit causé par un appareil externe ;
- (f) Tout défaut d'un Produit sur lequel le numéro de série original a été altéré ou supprimé ;
- (g) Tout défaut du Produit causé par un écoulement du liquide contenu dans les piles ;
- (h) Toute détérioration normale du Produit, particulièrement celle des consommables, des accessoires et/ou des pièces reliées au Produit (piles, touches, éléments pivotants, télécommande, câbles, Manuel d'utilisation etc.), et
- (i) Toute déformation, décoloration, et/ou gondolage de l'extérieur du Produit, y compris celle de la surface du panneau LCD.

Pour bénéficier d'un service dans le cadre de cette Garantie, l'Acheteur initial doit renvoyer le Produit port payé, dans son emballage d'origine ou tout autre emballage approprié offrant un degré de protection équivalent, au Distributeur local, et assumera la responsabilité des dommages et/ou perte possibles lors du transport. L'Acheteur initial doit présenter une preuve d'achat du Produit comprenant sa date d'achat pour bénéficier de ce service dans le cadre de la Garantie.

La Période de garantie pour tout Produit remplacé et/ou réparé dans le cadre de cette Garantie expirera à la fin de la Période de garantie initiale.

**EIZO OU SES DISTRIBUTEURS NE SAURAIENT ÊTRE TENUS RESPONSABLES DES DOMMAGES OU PERTES DE DONNÉES OU D'AUTRES INFORMATIONS STOCKÉES DANS UN MÉDIA QUELCONQUE OU UNE AUTRE PARTIE DU PRODUIT RENVOYÉ À EIZO OU AUX DISTRIBUTEURS POUR RÉPARATION.**

AUCUNE AUTRE GARANTIE, EXPLICITE OU TACITE, N'EST OFFERTE PAR EIZO ET SES DISTRIBUTEURS CONCERNANT LE PRODUIT ET SES QUALITÉS, PERFORMANCES, QUALITÉ MARCHANDE OU ADAPTATION À UN USAGE PARTICULIER. EN AUCUN CAS, EIZO OU SES DISTRIBUTEURS NE SERONT RESPONSABLES DES DOMMAGES FORTUITS, INDIRECTS, SPÉCIAUX, INDUITS, OU DE TOUT AUTRE DOMMAGE QUEL QU'IL SOIT (Y COMPRIS, SANS LIMITATION, LES DOMMAGES RÉSULTANT D'UNE PERTE DE PROFIT, D'UNE INTERRUPTION D'ACTIVITÉS, D'UNE PERTE DE DONNÉES COMMERCIALES, OU DE TOUT AUTRE MANQUE À GAGNER) RÉSULTANT DE L'UTILISATION OU DE L'INCAPACITÉ D'UTILISER LE PRODUIT OU AYANT UN RAPPORT QUELCONQUE AVEC LE PRODUIT, QUE CE SOIT SUR LA BASE D'UN CONTRAT, D'UN TORT, D'UNE NÉGLIGENCE, D'UNE RESPONSABILITÉ STRICTE OU AUTRE, MÊME SI EIZO OU SES DISTRIBUTEURS ONT ÉTÉ AVERTIS DE LA POSSIBILITÉ DE TELS DOMMAGES. CETTE LIMITATION INCLUT AUSSI TOUTE RESPONSABILITÉ QUI POURRAIT ÊTRE SOULEVÉE LORS DES RÉCLAMATIONS D'UN TIERS CONTRE L'ACHETEUR INITIAL. L'ESSENCE DE CETTE CLAUSE EST DE LIMITER LA RESPONSABILITÉ POTENTIELLE DE EIZO ET DE SES DISTRIBUTEURS RÉSULTANT DE CETTE GARANTIE LIMITÉE ET/OU DES VENTES.

## GARANTÍA LIMITADA

EIZO Corporation (en lo sucesivo “EIZO”) y sus distribuidores autorizados (en lo sucesivo los “Distribuidores”), con arreglo y de conformidad con los términos de esta garantía limitada (en lo sucesivo la “Garantía”), garantizan al comprador original (en lo sucesivo el “Comprador original”) que compró el producto especificado en este documento (en lo sucesivo el “Producto”) a EIZO o a sus Distribuidores, que EIZO y sus Distribuidores, a su propio criterio, repararán o sustituirán el Producto de forma gratuita si el Comprador original detecta dentro del periodo de la Garantía (indicado posteriormente) que el Producto no funciona correctamente o que se ha averiado durante el uso normal del mismo de acuerdo con las indicaciones del manual de instrucciones suministrado con el Producto (en lo sucesivo el “Manual del usuario”).

El periodo de validez de esta Garantía está limitado a (i) cinco (5) años a partir de la fecha de compra del Producto o (ii) a 30.000 horas de uso del Producto (en adelante designado como el “Periodo de Garantía”). EIZO y sus Distribuidores no tendrán ninguna responsabilidad ni obligación con respecto al Producto para con el Comprador original ni con terceros que no sean las estipuladas en la presente Garantía.

EIZO y sus distribuidores dejarán de tener o almacenar cualquier pieza del producto (excepto piezas del diseño) una vez expirado el periodo de cinco (5) años después de que hayan dejado de fabricarse tales piezas. Para la reparación del monitor, EIZO y los distribuidores utilizarán repuestos que cumplan con nuestros estándares de control de calidad. Si no se puede reparar la unidad debido a su estado o si se han agotado las existencias de una pieza importante, EIZO y sus distribuidores podrán ofrecerle sustituirlo por un producto con rendimiento equivalente en lugar de repararlo.

La Garantía es válida sólo en los países y territorios donde están ubicados los Distribuidores. La Garantía no restringe ningún derecho legal del Comprador original.

A pesar de las estipulaciones de esta Garantía, EIZO y sus Distribuidores no tendrán obligación alguna bajo esta Garantía en ninguno de los casos expuestos a continuación:

- (a) Cualquier defecto del Producto causado por daños en el transporte, modificación, alteración, abuso, uso incorrecto, accidente, instalación incorrecta, desastre, mantenimiento incorrecto y/o reparación indebida realizada por un tercero que no sea EIZO o sus Distribuidores.
- (b) Cualquier incompatibilidad del Producto debida a posibles innovaciones técnicas y/o reglamentaciones.
- (c) Cualquier deterioro del sensor.
- (d) Cualquier deterioro en el rendimiento de la visualización causado por fallos en las piezas consumibles como el panel LCD y/o la "Backlight", etc. (p. ej. cambios de brillo, cambios de uniformidad del brillo, cambios de color, cambios de uniformidad del color, defectos de píxeles, incluyendo píxeles muertos, etc.).
- (e) Cualquier defecto del Producto causado por un equipo externo.
- (f) Cualquier defecto del Producto en el que haya sido alterado o borrado el número de serie original.
- (g) Cualquier defecto del Producto causado por fugas de líquido de las pilas.
- (h) Cualquier deterioro normal del Producto, y en particular de las piezas consumibles, accesorios y demás (p. ej. pilas, botones, piezas giratorias, mando a distancia, cables, Manual del usuario, etc.).
- (i) Cualquier deformación, decoloración y/o alabeo del exterior del Producto incluida la superficie del panel LCD.

Para obtener servicio en los términos de esta Garantía, el Producto deberá ser enviado por el Comprador original, a su Distribuidor local, con el transporte previamente pagado, en el embalaje original u otro embalaje adecuado que ofrezca el mismo grado de protección, asumiendo el riesgo de daños y/o pérdida del Producto durante el transporte. El Comprador original deberá presentar un comprobante de compra del Producto en el que se refleje la fecha de compra del mismo cuando lo solicite el servicio de Garantía.

El Periodo de garantía para cualquier Producto reemplazado y/o reparado en los términos de esta Garantía expirará al vencer el Periodo de garantía original.

EIZO O LOS DISTRIBUIDORES AUTORIZADOS DE EIZO NO SE RESPONSABILIZAN DE NINGÚN DAÑO O PÉRDIDA QUE PUEDAN SUFRIR LOS DATOS U OTRA INFORMACIÓN ALMACENADA EN CUALQUIER MEDIO O CUALQUIER PARTE DE CUALQUIER PRODUCTO DEVUELTO A EIZO O A LOS DISTRIBUIDORES DE EIZO PARA SU REPARACIÓN.

EIZO Y LOS DISTRIBUIDORES AUTORIZADOS DE EIZO NO OFRECEN NINGUNA OTRA GARANTÍA, IMPLÍCITA NI EXPLÍCITA, CON RESPECTO AL PRODUCTO Y A SU CALIDAD, RENDIMIENTO, COMERCIABILIDAD E IDONEIDAD PARA CUALQUIER USO EN PARTICULAR. EN NINGÚN CASO SERÁN EIZO O LOS DISTRIBUIDORES AUTORIZADOS DE EIZO RESPONSABLES DE NINGÚN DAÑO EMERGENTE, INDIRECTO, ESPECIAL, INHERENTE O CUALQUIERA QUE SEA (INCLUYENDO, SIN LIMITACIÓN, DAÑOS POR LUCRO CESANTE, INTERRUPCIÓN DE LA ACTIVIDAD COMERCIAL, PÉRDIDA DE INFORMACIÓN COMERCIAL O CUALQUIER OTRA PÉRDIDA PECUNIARIA) QUE SE DERIVE DEL USO O IMPOSIBILIDAD DE USO DEL PRODUCTO O EN RELACIÓN CON EL PRODUCTO, YA SEA BASADO EN CONTRATO, POR AGRAVIO, NEGLIGENCIA, ERICTA RESPONSABILIDAD O CUALQUIERA QUE SEA, AUN CUANDO SE HAYA ADVERTIDO A EIZO O A LOS DISTRIBUIDORES DE EIZO DE LA POSIBILIDAD DE TALES DAÑOS. ESTA EXCLUSIÓN TAMBIÉN ABARCA CUALQUIER RESPONSABILIDAD QUE PUEDA DERIVARSE DE RECLAMACIONES HECHAS POR UN TERCERO CONTRA EL COMPRADOR ORIGINAL. LA ESENCIA DE ESTA ESTIPULACIÓN ES LIMITAR LA RESPONSABILIDAD POTENCIAL DE EIZO Y LOS DISTRIBUIDORES QUE PUDIERA DERIVARSE DE ESTA GARANTÍA LIMITADA Y/O VENTAS.

## GARANZIA LIMITATA

EIZO Corporation (a cui si farà riferimento da qui in poi con “**EIZO**”) ed i Distributori autorizzati da EIZO (a cui si farà riferimento da qui in poi con “**Distributori**”) garantiscono, secondo i termini di questa garanzia limitata (a cui si farà riferimento da qui in poi con “**Garanzia**”) all’acquirente originale (a cui si farà riferimento da qui in poi con “**Acquirente originale**”) che ha acquistato il prodotto specificato in questo documento (a cui si farà riferimento da qui in poi con “**Prodotto**”) da EIZO o dai suoi Distributori, che EIZO e i distributori, a loro discrezione, ripareranno o sostituiranno il Prodotto senza addebito se l’Acquirente originale trova, entro il periodo della Garanzia (definito sotto), che il Prodotto malfunziona e si è danneggiato nel corso del suo normale utilizzo osservando le indicazioni del manuale di istruzioni allegato al Prodotto (a cui si farà riferimento da qui in poi con “**Manuale utente**”).

La presente Garanzia è limitata a (i) cinque (5) anni a partire dalla data d’acquisto del Prodotto o (ii) allo scadere di 30.000 ore d’utilizzo del Prodotto (a cui si farà riferimento da qui in poi con “**Periodo di Garanzia**”). EIZO e i suoi Distributori non si assumono alcuna responsabilità e non hanno alcun obbligo riguardo al Prodotto verso l’Acquirente originale o terzi diversi da quelli relativi a questa Garanzia.

EIZO e i distributori cesseranno lo stoccaggio dei componenti (tranne le parti relative al progetto) del prodotto dopo cinque (5) anni dall’interruzione della produzione di tali componenti. Per la riparazione del monitor, EIZO e i Distributori utilizzeranno parti di ricambio conformi ai nostri standard di controllo della qualità. Se l’unità non può essere riparata a causa delle sue condizioni o dell’esaurimento scorte di un componente rilevante, EIZO e i distributori potrebbero offrire la sostituzione con un prodotto con prestazioni equivalenti piuttosto ripararlo.

La Garanzia è valida soltanto nei paesi dove ci sono i Distributori EIZO. La Garanzia non limita alcun diritto legale dell’Acquirente originale.

Indipendentemente da qualsiasi altra condizione di questa Garanzia, EIZO e i suoi Distributori non avranno alcun obbligo derivante da questa Garanzia in ognuno dei casi elencati di seguito:

- (a) Qualsiasi difetto del Prodotto causato da danni di trasporto, modifiche, alterazioni, abusi, usi impropri, incidenti, installazione errata, calamità, manutenzione errata e/o riparazioni improprie eseguite da terze parti che non siano EIZO o i suoi Distributori.
- (b) Qualsiasi incompatibilità del Prodotto dovuta a possibili innovazioni tecniche e/o normative.
- (c) Qualsiasi deterioramento del sensore.
- (d) Qualsiasi deterioramento delle prestazioni dello schermo causato dal deterioramento delle parti consumabili, come il pannello LCD e/o la retroilluminazione, ecc. (per esempio: i cambiamenti di luminosità, cambiamenti di uniformità della luminosità, i cambiamenti di colore, i cambiamenti di uniformità del colore, i difetti dei pixel, inclusi i pixel bruciati, ecc.).
- (e) Qualsiasi difetto del Prodotto causato da apparecchiature esterne.
- (f) Qualsiasi difetto del Prodotto in cui il numero di serie originale sia stato alterato o rimosso.
- (g) Qualsiasi difetto del Prodotto causato dalla fuoriuscita di liquido dalle pile.
- (h) Qualsiasi normale deterioramento del Prodotto, in particolar modo nelle sue parti di consumo, accessori, e/o attacchi (per esempio: pile, tasti, parti rotanti, telecomando, cavi, Manuale dell’utente, ecc.).
- (i) Qualsiasi tipo di deformazione, scolorimento, e/o di involucro esterno del Prodotto inclusa la superficie del pannello LCD.

Per ricevere assistenza tecnica con questa Garanzia, l’Acquirente originale deve inviare il Prodotto, con trasporto pre-pagato, nella sua confezione originale o altra confezione adeguata che fornisce un livello analogo di protezione, assumendosi il rischio di danni e/o perdita in transito, al Distributore locale. L’Acquirente originale deve presentare la prova di acquisto che stabilisce la data di acquisto del Prodotto quando richiede servizio sotto Garanzia.

Il Periodo di garanzia per qualsiasi Prodotto sostituito e/o riparato sotto questa Garanzia scade alla fine del Periodo di garanzia originale.

EIZO O I SUOI DISTRIBUTORI NON SONO RESPONSABILI PER QUALSIASI DANNO O PERDITA DI DATI O ALTRE INFORMAZIONI MEMORIZZATI SU QUALSIASI SUPPORTO O QUALSIASI PARTE DI QUALSIASI PRODOTTO INVIATO A EIZO O I SUOI DISTRIBUTORI PER RIPARAZIONI.

EIZO E I SUOI DISTRIBUTORI NON OFFRONO ALCUNA GARANZIA ADDIZIONALE, IMPLICITA O ESPLICITA, RIGUARDO IL PRODOTTO E LA SUA QUALITÀ, PRESTAZIONI, VENDIBILITÀ O APPROPRIATEZZA PER QUALSIASI USO PARTICOLARE. IN NESSUN CASO EIZO O I DISTRIBUTORI EIZO AUTORIZZATI SARANNO RESPONSABILI PER QUALSIASI DANNO ACCIDENTALE, INDIRECTO, SPECIALE, CONSEGUENTE O DI QUALSIASI ALTRA NATURA (INCLUSI, SENZA LIMITI, DANNI PER PERDITA DI PROFITTI, INTERRUZIONE DELLE ATTIVITÀ, PERDITA DI INFORMAZIONI D’AFFARI O QUALSIASI ALTRA PERDITA PECUNIARIA) DERIVANTI DALL’USO O DALL’IMPOSSIBILITÀ DI USARE IL PRODOTTO O IN QUALSIASI RELAZIONE AL PRODOTTO, SIA SU BASE DI CONTRATTO, TORTO, NEGLIGENZA, STRETTA RESPONSABILITÀ O ALTRIMENTI, ANCHE SE EIZO O I DISTRIBUTORI EIZO AUTORIZZATI SONO STATI AVVERTITI DELLA POSSIBILITÀ DI TALI DANNI. QUESTA ESCLUSIONE INCLUDE ANCHE QUALSIASI RESPONSABILITÀ CHE POSSA INSORGERE DA RECLAMI DI TERZI CONTRO L’ACQUIRENTE ORIGINALE. L’ESSENZA DI QUESTO PROVVEDIMENTO È LIMITARE LA RESPONSABILITÀ POTENZIALE DI EIZO E DEI DISTRIBUTORI DERIVANTE DA QUESTA GARANZIA LIMITATA E/O DALLE VENDITE.

## BEGRÄNSAD GARANTI

EIZO Corporation (nedan kallat "**EIZO**") och EIZOs auktoriserade distributörer (nedan kallade "**Distributörer**") garanterar i enlighet med villkoren i denna begränsade garanti (nedan kallad "**Garantin**") den ursprunglige köparen (nedan kallad den "**Ursprunglige köparen**") som köpte den i dokumentet specificerade produkten (nedan kallad "**Produkten**") från EIZO eller Distributörer, att EIZO eller Distributörer enligt eget gottfinnande kostnadsfritt antingen reparera eller byta ut den defekta Produkten om den Ursprunglige köparen inom Garantiperioden (definieras nedan) upptäcker att Produkten fungerar felaktigt eller skadas under normal användning av Produkten i enlighet med beskrivningen i bruksanvisningen (nedan kallad "**Bruksanvisning**").

Giltighetsperioden för denna garanti är begränsad till (i) fem (5) år från datumet för Produktens inköp eller, om detta inträffar tidigare, begränsat till utlöpanget av (ii) 30 000 timmars användning av Produkten (häri kallad "**Garantiperioden**"). EIZO och Distributörer ska inte under några villkor ha något annat ansvar än vad som anges i denna garanti gällande Produkten i relation till den Ursprunglige köparen eller tredje part.

EIZO och dess leverantörer slutar lagerföra delar (utom designdelar) till produkten fem (5) år efter att delen i fråga slutar tillverkas. När skärmen repareras använder EIZO och distributörer reservdelar som uppfyller våra kvalitetsstandarder. Om enheten inte kan repareras på grund av skicket eller att en del inte finns i lager kan EIZO och dess leverantörer erbjuda sig att byta ut produkten mot en produkt med likvärdig prestanda istället för att reparera den.

Garantin är endast giltig i de länder där det finns Distributörer. Garantin begränsar inte några av den Ursprunglige köparens lagstadgade rättigheter.

Oavsett andra villkor i denna garanti ska inte EIZO Distributörer under några villkor ha något ansvar i något av de fall som beskrivs nedan:

- (a) När någon bristfällighet hos Produkten kan härledas till att ha uppstått vid frakt, modifiering, ändring, felaktigt handhavande, olycka, felaktig installation, katastrof, felaktigt underhåll och/eller felaktig reparation utförd av tredje part annan än EIZO och Distributörer.
- (b) Alla former av inkompatibilitet hos Produkten på grund av möjliga tekniska innovationer och/eller bestämmelser.
- (c) Alla försämringar av sensorn.
- (d) Alla försämringar av bildens prestanda beroende på förbrukningsdelar så som LCD-panel och/eller bakgrundsbelysning etc. (t.ex. ändringar i ljusstyrka, jämnhet i ljusstyrka, färg, färgjämnhet, defekta pixlar och/eller fast lysande pixlar etc.).
- (e) Alla defekter hos Produkten som orsakats av extern utrustning.
- (f) Alla defekter hos Produkten på vilken det ursprungliga serienumret har ändrats eller avlägsnats.
- (g) Alla produktfel som orsakas av vätska som läcker från batteriet.
- (h) All normal försämring av Produkten, speciellt förbrukningsartiklar, tillbehör och/eller yttre delar (t.ex. batterier, knappar, roterande delar, fjärrkontroll, kablar, Bruksanvisningen etc.).
- (i) Varje deformation, missfärgning och/eller skevhet av Produktens yttre inklusive ytan på LCD-panelen.

För att erhålla service under denna garanti måste den Ursprunglige köparen (med hänseende till risken för skada och/eller förlust under transport) leverera Produkten till närmaste Distributör med förebetalad frakt, i dess ursprungliga förpackning eller annan fullgod förpackning som ger likvärdigt skydd. Den Ursprunglige köparen måste kunna visa inköpsbevis för Produkten som klargör Produktens inköpsdatum vid begäran av garantiservice.

Garantiperioden för alla utbytta och/eller reparerade produkter under denna garanti skall upphöra vid utgången av den ursprungliga Garantiperioden.

EIZO ELLER DISTRIBUTÖRER ÄR INTE ANSVARIGA FÖR NÅGON FORM AV SKADA ELLER FÖRLUST AV DATA ELLER ANNAN INFORMATION SOM HAR LAGRATS I NÅGON FORM AV MEDIA ELLER ANNAN DEL AV NÅGON PRODUKT SOM HAR RETURNERATS TILL EIZO ELLER DISTRIBUTÖRER FÖR REPARATION.

EIZO OCH DISTRIBUTÖRERNA GARANTERAR INGET, UTTRYCKLIGEN ELLER UNDERFÖRSTÅTT, VAD BETRÄFFAR PRODUKTEN OCH DESS KVALITET, PRESTANDA, SÄLJBARHET ELLER LÄMPLIGHET FÖR NÅGON FORM AV SPECIELL ANVÄNDNING. UNDER INGA OMSTÄNDIGHETER SKALL EIZO ELLER DISTRIBUTÖRERNA HÅLLAS ANSVARIGA FÖR NÅGRA SOM HELST UNDERORDNADE, INDIREKTA, SPECIELLA, DÄRAV FÖLJANDE ELLER ÖVRIGA SKADOR (INKLUSIVE, UTAN BEGRÄNSNING TILL, SKADOR FÖR FÖRLUST AV INKOMST, AVBRUTEN AFFÄRSRÖRELSE, FÖRLUST AV AFFÄRSINFORMATION ELLER ANNAN SÄRSKILD FÖRLUST) SOM UPPSTÅTT SOM ETT RESULTAT AV ANVÄNDNING ELLER OFÖRMÅGA ATT ANVÄNDA PRODUKTEN ELLER I NÅGON FORM AV ANSLUTNING TILL PRODUKTERNA, VARE SIG DETTA GRUNDAS PÅ KONTRAKT, ÅTALBAR HANDLING, FÖRSUMLIGHET, ANSVARSSKYLDIGHET ELLER ANNAT, ÄVEN OM EIZO ELLER DISTRIBUTÖRERNA HAR INFORMERATS BETRÄFFANDE MÖJLIGHET ATT SÅDANA SKADOR FÖRELIGGER. DETTA UNDANTAG OMFATTAR ÄVEN ALL FORM AV ANSVARSSKYLDIGHET SOM KAN UPPSTÅ GENOM EN TREDJE PARTS ANSPRÅK GENTEMOT DEN URSPRUNGLIGE KÖPAREN. GRUNDBESTÄNDSDELEN I BESTÄMMELEN ÄR ATT BEGRÄNSA DET EVENTUELLA ANSVARSTAGANDET FÖR EIZO OCH DISTRIBUTÖRERNA SOM KAN UPPSTÅ GENOM DENNA BEGRÄNSADE GARANTI OCH/ELLER FÖRSÄLJNING.

## ΠΕΡΙΟΡΙΣΜΕΝΗ ΕΓΓΥΗΣΗ

Η EIZO Corporation (στο εξής «**EIZO**») και οι διανομείς που εξουσιοδοτεί η EIZO (στο εξής «**Διανομείς**») παρέχουν εγγύηση, υποκείμενη και σύμφωνα με τους όρους της παρούσας περιορισμένης εγγύησης (στο εξής «**Εγγύηση**»), στον αρχικό αγοραστή (στο εξής «**Αρχικός Αγοραστής**») ο οποίος αγόρασε το προϊόν που καθορίζεται στο παρόν έγγραφο (στο εξής «**Προϊόν**») από την EIZO ή τους Διανομείς, η οποία εξασφαλίζει ότι η EIZO και οι Διανομείς, σύμφωνα με τη διακριτή ευχέρειά τους, είτε θα επισκευάσουν είτε θα αντικαταστήσουν το Προϊόν χωρίς χρέωση εάν ο Αρχικός Αγοραστής αντιληφθεί εντός της Περιόδου Εγγύησης (ορίζεται κατωτέρω) ότι το Προϊόν δυσλειτουργεί ή έχει υποστεί βλάβη κατά τη διάρκεια κανονικής χρήσης του Προϊόντος σύμφωνα με την περιγραφή στο εγχειρίδιο χρήσης που συνοδεύει το Προϊόν (στο εξής «**Εγχειρίδιο Χρήστη**»).

Η περίοδος της παρούσας Εγγύησης είναι (i) πέντε (5) έτη από την ημερομηνία αγοράς του Προϊόντος, ή, στη λήξη των (ii) 30.000 ωρών χρήσης του Προϊόντος (στο εξής «**Περίοδος Εγγύησης**»). Η EIZO και οι Διανομείς δεν φέρουν καμία ευθύνη ή υποχρέωση όσον αφορά το Προϊόν σε σχέση με τον Αρχικό Αγοραστή ή οποιοδήποτε τρίτο μέρος, ούτε άλλη ευθύνη διαφορετική από αυτήν που παρέχεται στην παρούσα Εγγύηση.

Η EIZO και οι διανομείς της θα πάψουν να διατηρούν αποθέματα εξαρτημάτων (εκτός από τα εξαρτήματα σχεδιασμού) του προϊόντος μόλις περάσουν πέντε (5) χρόνια αφότου διακοπεί η παραγωγή των εν λόγω εξαρτημάτων. Κατά την επισκευή της οθόνης, η EIZO και οι Διανομείς θα χρησιμοποιήσουν ανταλλακτικά επισκευής που συμμορφώνονται με τα πρότυπά μας για τη Διασφάλιση Ποιότητας. Αν δεν είναι εφικτή η επισκευή της μονάδας λόγω της κατάστασής της ή λόγω έλλειψης αποθεμάτων κάποιου σχετικού εξαρτήματος, η EIZO και οι διανομείς της ενδέχεται να σας προσφέρουν τη δυνατότητα αντικατάστασής της με προϊόν ισοδύναμων επιδόσεων αντί να την επισκευάσουν.

Η Εγγύηση ισχύει μόνο σε χώρες ή περιοχές όπου βρίσκονται οι Διανομείς. Η Εγγύηση δεν περιορίζει οποιαδήποτε νόμιμα δικαιώματα του Αρχικού Αγοραστή.

Λαμβανομένης υπόψη κάθε διάταξης της παρούσας Εγγύησης, η EIZO και οι Διανομείς δεν θα έχουν καμία απολύτως υποχρέωση σύμφωνα με την παρούσα Εγγύηση σε οποιαδήποτε από τις περιπτώσεις που διατυπώνονται κατωτέρω:

- (α) Τυχόν ελάττωμα του Προϊόντος που προκαλείται από ζημία κατά τη μεταφορά, τροποποίηση, αλλαγή, κατάχρηση, λανθασμένη χρήση, ατύχημα, λανθασμένη εγκατάσταση, καταστροφή, εσφαλμένη συντήρηση ή/και λανθασμένη επισκευή από τρίτο μέρος εκτός της EIZO και των Διανομέων,
- (β) Τυχόν ασυμβατότητα του Προϊόντος λόγω πιθανών τεχνικών καινοτομιών ή/και κανονισμών,
- (γ) Τυχόν επιδείνωση του αισθητήρα,
- (δ) Τυχόν επιδείνωση της απόδοσης οθόνης που προκαλείται από τη φθορά αναλώσιμων εξαρτημάτων όπως της οθόνης LCD ή/και του φωτός υποβάθρου, κτλ. (π.χ. αλλαγές στη φωτεινότητα, αλλαγές στην ομοιομορφία φωτεινότητας, αλλαγές στο χρώμα, αλλαγές στην ομοιομορφία χρώματος, ελαττώματα σε pixel περιλαμβανομένων των καμένων pixel, κτλ.),
- (ε) Τυχόν ελάττωμα του Προϊόντος που προκαλείται από εξωτερικό εξοπλισμό,
- (στ) Τυχόν ελάττωμα του Προϊόντος στο οποίο έχει τροποποιηθεί ή αφαιρεθεί ο γνήσιος αριθμός σειράς,
- (ζ) Τυχόν ελάττωμα του Προϊόντος που προκαλείται από διαρροή υγρού από την μπαταρία,
- (η) Τυχόν φυσιολογική φθορά του προϊόντος, ιδιαίτερα αυτής των αναλώσιμων, των αξεσουάρ ή/και των προσαρτημάτων (π.χ. μπαταρίες, κουμπιά, περιστρεφόμενα μέρη, τηλεχειριστήριο, καλώδια, Εγχειρίδιο Χρήστη, κτλ.), και
- (θ) Τυχόν παραμόρφωση, αποχρωματισμό ή/και διαστρέβλωση του εξωτερικού μέρους του προϊόντος, περιλαμβανομένης της επιφάνειας της οθόνης LCD.

Ο Αρχικός Αγοραστής για να δικαιούται υπηρεσίες επισκευής σύμφωνα με την Εγγύηση, θα πρέπει να παραδώσει το Προϊόν, με πληρωμένα τα μεταφορικά έξοδα, στην αρχική του συσκευασία ή σε άλλη επαρκή συσκευασία με ισότιμο βαθμό προστασίας, αναλαμβάνοντας τον κίνδυνο βλάβης ή/και απώλειας κατά τη μεταφορά, στον τοπικό Διανομέα. Ο Αρχικός Αγοραστής όταν ζητά υπηρεσίες επισκευής σύμφωνα με την Εγγύηση, θα πρέπει να προσκομίζει την απόδειξη αγοράς του Προϊόντος και την ημερομηνία της αγοράς.

Η Περίοδος Εγγύησης για οποιοδήποτε αντικατεστημένο ή/και επισκευασμένο προϊόν σύμφωνα με την παρούσα Εγγύηση λήγει στο τέλος της αρχικής Περιόδου Εγγύησης.

Η EIZO Ή ΟΙ ΔΙΑΝΟΜΕΙΣ ΔΕΝ ΕΥΘΥΝΟΝΤΑΙ ΓΙΑ ΟΠΟΙΟΔΗΠΟΤΕ ΒΛΑΒΗ Ή ΑΠΩΛΕΙΑ ΔΕΔΟΜΕΝΩΝ Ή ΑΛΛΩΝ ΠΛΗΡΟΦΟΡΙΩΝ ΠΟΥ ΑΠΟΘΗΚΕΥΟΝΤΑΙ ΣΕ ΟΠΟΙΟΔΗΠΟΤΕ ΜΕΣΟ Ή ΟΠΟΙΟΔΗΠΟΤΕ ΑΛΛΟ ΜΕΡΟΣ ΣΕ ΟΠΟΙΟΔΗΠΟΤΕ ΠΡΟΪΟΝ ΠΟΥ ΕΠΙΣΤΡΕΦΕΤΑΙ ΣΤΗΝ EIZO Ή ΣΕ ΔΙΑΝΟΜΕΑ ΓΙΑ ΕΠΙΣΚΕΥΗ.

Η EIZO ΚΑΙ ΟΙ ΔΙΑΝΟΜΕΙΣ ΔΕΝ ΠΑΡΕΧΟΥΝ ΚΑΜΙΑ ΠΕΡΑΙΤΕΡΩ ΕΓΓΥΗΣΗ, ΡΗΤΗ Ή ΣΥΝΕΠΑΓΟΜΕΝΗ, ΟΣΟΝ ΑΦΟΡΑ ΤΟ ΠΡΟΪΟΝ ΚΑΙ ΤΗΝ ΠΟΙΟΤΗΤΑ, ΤΗΝ ΑΠΟΔΟΣΗ, ΤΗΝ ΕΜΠΟΡΕΥΣΙΜΟΤΗΤΑ Ή ΤΗΝ ΚΑΤΑΛΛΗΛΟΤΗΤΑ ΤΟΥ ΓΙΑ ΟΠΟΙΟΔΗΠΟΤΕ ΣΥΓΚΕΚΡΙΜΕΝΗ ΧΡΗΣΗ. ΣΕ ΚΑΜΙΑ ΠΕΡΙΠΤΩΣΗ Η EIZO Ή ΟΙ ΔΙΑΝΟΜΕΙΣ ΔΕΝ ΘΑ ΕΥΘΥΝΟΝΤΑΙ ΓΙΑ ΚΑΜΙΑ ΑΠΟΛΥΤΩΣ ΤΥΧΑΙΑ, ΕΜΜΕΣΗ, ΕΙΔΙΚΗ, ΣΥΝΕΠΑΓΟΜΕΝΗ Ή ΑΛΛΗ ΒΛΑΒΗ (ΠΕΡΙΛΑΜΒΑΝΟΜΕΝΩΝ, ΜΕΤΑΞΥ ΑΛΛΩΝ, ΒΛΑΒΩΝ Ή ΑΠΩΛΕΙΑΣ ΚΕΡΔΩΝ, ΔΙΑΚΟΠΗΣ ΕΠΙΧΕΙΡΗΜΑΤΙΚΩΝ ΠΡΑΣΤΗΡΙΟΤΗΤΩΝ, ΑΠΩΛΕΙΑΣ ΕΠΙΧΕΙΡΗΜΑΤΙΚΩΝ ΠΛΗΡΟΦΟΡΙΩΝ Ή ΤΥΧΟΝ ΑΛΛΗΣ ΧΡΗΜΑΤΙΚΗΣ ΑΠΩΛΕΙΑΣ) ΠΟΥ ΠΡΟΚΥΠΤΕΙ ΑΠΟ ΤΗ ΧΡΗΣΗ Ή ΤΗΝ ΑΝΙΚΑΝΟΤΗΤΑ ΧΡΗΣΗΣ ΤΟΥ ΠΡΟΪΟΝΤΟΣ Ή ΤΥΧΟΝ ΑΛΛΗΣ ΣΥΝΔΕΣΗΣ ΜΕ ΤΟ ΠΡΟΪΟΝ, ΕΙΤΕ ΒΑΣΙΖΕΤΑΙ ΣΕ ΣΥΜΒΟΛΑΙΟ, ΒΛΑΒΗ, ΑΜΕΛΕΙΑ, ΑΥΣΤΗΡΗ ΕΥΘΥΝΗ Ή ΕΙΔΑΛΛΩΣ, ΑΚΟΜΗ ΚΙ ΕΑΝ Η EIZO Ή ΟΙ ΔΙΑΝΟΜΕΙΣ ΕΝΗΜΕΡΩΘΟΥΝ ΓΙΑ ΤΗΝ ΠΙΘΑΝΟΤΗΤΑ ΤΕΤΟΙΩΝ ΖΗΜΙΩΝ. Η ΕΞΑΙΡΕΣΗ ΑΥΤΗ ΠΕΡΙΛΑΜΒΑΝΕΙ ΕΠΙΣΗΣ ΟΠΟΙΟΔΗΠΟΤΕ ΕΥΘΥΝΗ ΕΝΔΕΧΕΤΑΙ ΝΑ ΠΡΟΚΥΨΕΙ ΑΠΟ ΑΞΙΩΣΕΙΣ ΤΡΙΤΟΥ ΜΕΡΟΥΣ ΚΑΤΑ ΤΟΥ ΑΡΧΙΚΟΥ ΑΓΟΡΑΣΤΗ. Η ΟΥΣΙΑ ΤΟΥ ΟΡΟΥ ΑΥΤΟΥ ΕΙΝΑΙ ΝΑ ΠΕΡΙΟΡΙΣΕΙ ΤΗΝ ΠΙΘΑΝΗ ΕΥΘΥΝΗ ΤΗΣ EIZO ΚΑΙ ΤΩΝ ΔΙΑΝΟΜΕΩΝ ΠΟΥ ΠΡΟΚΥΠΤΕΙ ΑΠΟ ΤΗΝ ΠΑΡΟΥΣΑ ΕΓΓΥΗΣΗ Ή/ΚΑΙ ΤΙΣ ΠΩΛΗΣΕΙΣ.

## ОГРАНИЧЕННАЯ ГАРАНТИЯ

EIZO Corporation (называемая в дальнейшем “EIZO”) и авторизованные EIZO дистрибуторы (называемые в дальнейшем “Дистрибуторы”) гарантируют, в соответствии с условиями и пунктами этой ограниченной гарантии (называемой в дальнейшем “Гарантия”), первичному покупателю (называемому в дальнейшем “Первоначальный покупатель”), который приобрел у EIZO или Дистрибуторов продукт, указанный в этом документе (называемый в дальнейшем “Продукт”), что EIZO или Дистрибуторы на свое усмотрение либо бесплатно отремонтируют, либо бесплатно заменят Продукт, если Первоначальный покупатель признает в пределах Гарантийного срока (определенного ниже), что Продукт неисправен или он поврежден процессе нормального использования продукта в соответствии с описанием в инструкции по эксплуатации, прилагаемой к Продукту (называемой в дальнейшем “Руководство пользователя”).

Гарантийный период ограничен сроком (i) пять (5) лет от даты приобретения Продукта или ограничен сроком (ii) 30 000 часов использования Продукта (называемый в дальнейшем “Гарантийный период”). EIZO и Дистрибуторы не несут никакой ответственности и не берут обязательств относительно Продукта по отношению к Первоначальному покупателю или по отношению к любым третьим сторонам, кроме обязательств, оговоренных в этой Гарантии.

Компания EIZO и ее дистрибуторы хранят детали изделия (за исключением деталей внешней конструкции) не более 5 (пять) лет после прекращения его выпуска. В случае ремонта монитора EIZO и Дистрибуторы будут использовать запчасти, которые соответствуют нашим стандартам QC (контроль качества). Если устройство невозможно отремонтировать из-за его состояния или отсутствия нужной детали, то вместо ремонта компания EIZO и ее дистрибуторы могут предлагать замену неисправного устройства на устройство с аналогичными характеристиками.

Гарантия действительна только в странах или регионах, где расположены Дистрибуторы. Гарантия не ограничивает никакие законные права Первоначального покупателя.

Несмотря на другие условия этой Гарантии EIZO и Дистрибуторы не несут никаких обязательств согласно этой Гарантии в любом из перечисленных ниже случаев:

- (а) Любые дефекты Продукта, вызванные повреждениями при перевозке, модификацией, изменением, неправильным обращением, неправильным использованием, авариями, неправильной установкой, стихийными бедствиями, неправильным уходом и/или неправильным ремонтом третьей стороной, отличной от EIZO или Дистрибуторов;
- (б) Любые несовместимости Продукта из-за технических усовершенствований и/или изменения технических норм;
- (в) Любое повреждение датчика;
- (г) Любые ухудшения работы дисплея, вызванные изнашиванием невосстановимых частей, таких как панель ЖКД и/или подсветка и т.д. (например, изменение в яркости, изменение в равномерности яркости, изменение в цветности, изменение в равномерности цветности, изменение в пикселях, включая выгоревшие пиксели и т.д.);
- (д) Любые дефекты Продукта, вызванные внешним оборудованием;
- (е) Любые дефекты Продукта, при которых оригинальный серийный номер был изменен или удален;
- (ж) Любые дефекты Продукта, вызванные протеканием батарейки;
- (з) Любые естественные ухудшения продукта, в частности, вызванные износом расходных частей, принадлежностей и/или приспособлений (например, батареек, кнопок, вращающихся частей, пульта дистанционного управления, кабелей, Руководства пользователя и т.д.); и
- (и) Любые деформации, изменения цвета и/или коробления внешней поверхности продукта, включая поверхность панели ЖКД.

Чтобы получить техническое обслуживание в рамках Гарантии, Первоначальный покупатель должен доставить Продукт местному Дистрибутору, оплатив перевозку, в его оригинальной упаковке или в другой соответствующей упаковке, обеспечивающей равноценную степень защиты, принимая во внимание риск повреждения и/или утерю при транспортировке. При запросе технического обслуживания в рамках Гарантии Первоначальный покупатель должен предоставить свидетельство покупки продукта и даты покупки.

Гарантийный период для любого замененного и/или отремонтированного продукта в рамках Гарантии истекает в конце завершения срока действия оригинального Гарантийного периода.

EIZO ИЛИ ДИСТРИБУТОРЫ НЕ НЕСУТ ОТВЕТСТВЕННОСТИ ЗА ЛЮБЫЕ ПОВРЕЖДЕНИЯ ИЛИ УТЕРЮ ДАННЫХ ИЛИ ДРУГОЙ ИНФОРМАЦИИ, ХРАНЯЩИХСЯ НА КАКИХ-ЛИБО НОСИТЕЛЯХ ИНФОРМАЦИИ ИЛИ НА ЛЮБЫХ ДРУГИХ ЧАСТЯХ ПРОДУКТА, КОТОРЫЙ ВОЗВРАЩЕН EIZO ИЛИ ДИСТРИБУТОРАМ ДЛЯ РЕМОНТА.

EIZO И ДИСТРИБУТОРЫ НЕ ДАЮТ НИКАКОЙ ДАЛЬНЕЙШЕЙ ГАРАНТИИ, ВЫРАЖЕННОЙ ИЛИ ПОДРАЗУМЕВАЕМОЙ, ОТНОСИТЕЛЬНО ПРОДУКТА И ЕГО КАЧЕСТВА, ТЕХНИЧЕСКИХ ХАРАКТЕРИСТИК, ТОВАРНОСТИ ИЛИ СООТВЕТСТВИЯ ДЛЯ КАКОГО-ЛИБО ОПРЕДЕЛЕННОГО ИСПОЛЬЗОВАНИЯ. НИ ПРИ КАКИХ УСЛОВИЯХ EIZO ИЛИ ДИСТРИБУТОРЫ НЕ НЕСУТ ОТВЕТСТВЕННОСТИ ЗА ЛЮБОЙ СЛУЧАЙНЫЙ, КОСВЕННЫЙ, СПЕЦИАЛЬНЫЙ, ПОБОЧНЫЙ ИЛИ ИНОЙ УЩЕРБ (ВКЛЮЧАЯ, БЕЗ ОГРАНИЧЕНИЙ, УЩЕРБ ИЗ-ЗА НЕПОЛУЧЕННОЙ ПРИБЫЛИ, ПРЕРЫВАНИЯ БИЗНЕСА, ПОТЕРИ КОММЕРЧЕСКОЙ ИНФОРМАЦИИ ИЛИ ЛЮБЫЕ ДРУГИЕ ФИНАНСОВЫЕ ПОТЕРИ), ВОЗНИКШИЙ ИЗ-ЗА ИСПОЛЬЗОВАНИЯ ИЛИ НЕВОЗМОЖНОСТИ ИСПОЛЬЗОВАТЬ ПРОДУКТ ИЛИ В ЛЮБОЙ ДРУГОЙ СВЯЗИ С ПРОДУКТОМ, ЛИБО ОСНОВАННЫЙ НА КОНТРАКТНЫХ ОТНОШЕНИЯХ, ГРАЖДАНСКИХ ПРАВОНАРУШЕНИЯХ, НЕБРЕЖНОСТИ, ПРИЧИНЕНИЯ УЩЕРБА ТРЕТЬЕЙ СТОРОНЕ ИЛИ ЧЕМ-ЛИБО ЕЩЕ, ДАЖЕ ЕСЛИ EIZO ИЛИ ДИСТРИБУТОРЫ БЫЛИ УВЕДОМЛЕННЫ О ВОЗМОЖНОСТИ ТАКОГО УЩЕРБА. ЭТО ИСКЛЮЧЕНИЕ ТАКЖЕ ВКЛЮЧАЕТ ЛЮБЫЕ ОБЯЗАТЕЛЬСТВА, КОТОРЫЕ МОГУТ ВОЗНИКНУТЬ В РЕЗУЛЬТАТЕ ТРЕБОВАНИЙ ТРЕТЬЕЙ СТОРОНЫ В ОТНОШЕНИИ ПЕРВОНАЧАЛЬНОГО ПОКУПАТЕЛЯ. СУЩЕСТВОМ ЭТОГО ПОЛОЖЕНИЯ ЯВЛЯЕТСЯ ОГРАНИЧЕНИЕ ПОТЕНЦИАЛЬНОЙ ОТВЕТСТВЕННОСТИ EIZO И ДИСТРИБУТОРОВ, ВОЗНИКАЮЩЕЙ ИЗ-ЗА ЭТОЙ ОГРАНИЧЕННОЙ ГАРАНТИИ И/ЛИ ПРОДАЖ.



## 有限责任保证书

EIZO Corporation (以下简称“EIZO”)和 EIZO 授权的经销商 (以下简称“经销商”), 接受并依照本有限责任保证书 (以下简称“保证书”)之条款, 向从 EIZO 和经销商购买本文中所规定产品 (以下简称“产品”)的原买方 (以下称“原买方”)提供保证:在保证期内 (规定如下), 如果原买方发现按本产品所附使用说明书 (以下简称“用户手册”)所述方式正常使用本产品过程中, 本产品出现故障或损坏, EIZO 和经销商根据其独立的判断免费修理或更换该产品。

本保证期限定为(i)自本产品购买之日起的五(5)年期间或限定为到达(ii)使用本产品 3 万小时的期限(以下简称“保证期限”)。EIZO 和经销商将不向原买方或任何第三方承担本保证书所规定之外的与本产品有关任何责任或义务。

零件停产五(5)年后, EIZO 及其经销商不再保留或保存产品的任何零件 (设计零件除外)。维修显示器时, EIZO 与经销商将使用符合我方质量控制标准的替换零件。若由于自身条件或缺少相关零件而不能修理设备, EIZO 和经销商可提供性能相同的更换产品, 而无需维修。

本保证书仅对于设有经销商的国家或地区有效。本保证书并不限定原买方的任何法律权利。

无论本保证书的任何其他条款如何规定, 对于任何下列情况之一, EIZO 和经销商将不承担本保证书规定责任:

- (a) 由于运输损害、改装、改动、滥用、误用、意外事故、错误安装、灾害、维护不善和 / 或由除 EIZO 和经销商以外的第三方进行不适当的修理造成本产品的任何故障。
- (b) 由于可能发生的技术变更和 / 或调整造成本产品的任何不兼容性。
- (c) 传感器的任何劣化。
- (d) 由于诸如液晶显示屏 (LCD) 和 / 或背灯等消耗品部件的老化造成的任何显示性能低劣 (如亮度变化、亮度均一性变化、色彩变化、色彩均一性变化、如烧伤像素等像素缺陷)。
- (e) 因外部设备造成本产品的任何故障。
- (f) 因本产品的原序号被改变或消除造成本产品的任何故障。
- (g) 因电池液体泄漏造成本产品的任何故障。
- (h) 本产品的任何正常老化, 尤其是消耗品、附件和 / 或附加装置 (如电池、按钮、旋转部件、遥控器、电缆、用户手册等)、以及
- (i) 本产品表面包括液晶显示屏 (LCD) 表面的任何变形、变色和 / 翘曲。

为了获得本保证书规定的服务, 原买方必须使用原包装或其他具有同等保护程度的适当包装将本产品运送到当地的经销商, 并且预付运费, 承担运输中的损坏和 / 或损失的风险。要求提供本保证书规定的服务时, 原买方必须提交购买本产品和标明此购买日期的证明。

按本保证书规定进行了更换和 / 或修理的任何产品的保证期限, 将在原保证期限结束时终止。

在返回给 EIZO 和经销商进行修理后, 任何产品的任何媒体或任何部件中储存的数据或其他信息发生任何损坏或损失, 对此 EIZO 和经销商将不承担责任。

对于本产品及其质量、性能、可销售性以及对于特殊用途的适合性, EIZO 和经销商不提供其他任何明示或暗示的保证。因使用本产品或无法使用本产品或因与本产品有任何关系 (无论是否根据合同) 而造成:任何附带的、间接的、特殊的、随之发生的或其他的损害 (包括但不限于: 利润损失、业务中断、业务信息丢失或其他任何金钱损失) 以及侵权行为、过失、严格赔偿责任或其他责任, 即使已经向 EIZO 和经销商提出了发生这些损害的可能性, 对此 EIZO 和经销商概不承担责任。本免责条款还包括因第三方向原买方提出索赔而可能发生的任何责任。本条款的本质是限定由于本有限责任保证书和 / 或销售本产品所发生的 EIZO 和经销商的潜在责任。

# Informationen zum Thema Recycling

## Recycling Information

This product, when disposed of, is supposed to be collected and recycled according to your country's legislation to reduce environmental burden. When you dispose of this product, please contact a distributor or an affiliate in your country.

The contact addressees are listed on the EIZO website below.

<http://www.eizoglobal.com>

For recycling information for customers in Switzerland, please refer to the following website.

<http://www.swico.ch>

## Informationen zum Thema Recycling

Dieses Produkt muss gemäß den Vorschriften Ihres Landes zur Entlastung der Umwelt recyclet werden. Wenden Sie sich bei der Entsorgung dieses Produkts an einen Verteiler oder eine Tochtergesellschaft in Ihrem Land.

Die Adressen zur Kontaktaufnahme sind auf der unten angegebenen Website von EIZO aufgeführt.

<http://www.eizoglobal.com>

Kunden in der Schweiz entnehmen Informationen zum Recycling der folgenden Website:

<http://www.swico.ch>

## Informations sur le recyclage

Ce produit doit être jeté aux points de collecte prévus à cet effet et recyclé conformément à la législation de votre pays, afin de réduire l'impact sur l'environnement. Lorsque vous jetez ce produit, veuillez contacter un distributeur ou une société affiliée de votre pays.

Les adresses des distributeurs sont répertoriées sur le site Web EIZO ci-dessous.

<http://www.eizoglobal.com>

Pour les clients en Suisse, veuillez consulter le site Web suivant afin d'obtenir des informations sur le recyclage.

<http://www.swico.ch>

## Información sobre reciclaje

Este producto debe desecharse y reciclarse según la legislación del país para reducir el impacto medioambiental. Cuando desee deshacerse de este producto, póngase en contacto con un distribuidor o una filial de su país.

Encontrará las direcciones de contacto en el sitio web de EIZO que se indica a continuación.

<http://www.eizoglobal.com>

## Informazioni sul riciclaggio

Per lo smaltimento e il riciclaggio del presente prodotto, attenersi alle normative vigenti nel proprio paese per ridurre l'impatto ambientale. Per lo smaltimento, rivolgersi ad un distributore o un affiliato presenti nel proprio paese.

Gli indirizzi sono elencati nel sito Web EIZO riportato di seguito.

<http://www.eizoglobal.com>

Per informazioni sul riciclaggio per i clienti in Svizzera, consultare il sito Web riportato di seguito.

<http://www.swico.ch>

## Återvinningsinformation

När denna produkt kasseras ska den hanteras och återvinnas enligt landets föreskrifter för att reducera miljöpåverkan. När du kasserar produkten ska du kontakta en distributör eller representant i ditt land.

Kontaktadresserna listas på EIZO-webbplatsen nedan.

<http://www.eizoglobal.com>

## Πληροφορίες ανακύκλωσης

Το προϊόν αυτό, όταν απορρίπτεται, πρέπει να συλλέγεται και να ανακυκλώνεται σύμφωνα με τη νομοθεσία της χώρας σας έτσι ώστε να μην επιβαρύνει το περιβάλλον. Για να απορρίψετε το προϊόν, επικοινωνήστε με έναν αντιπρόσωπο ή μια θυγατρική εταιρεία στη χώρα σας.

Οι διευθύνσεις επικοινωνίας αναγράφονται στην τοποθεσία web της EIZO παρακάτω.  
<http://www.eizoglobal.com>

## Сведения по утилизации

По истечении срока службы данного продукта его следует принести на сборный пункт и утилизировать в соответствии с действующими предписаниями в вашей стране, чтобы уменьшить вредное воздействие на окружающую среду. Прежде чем выбросить данный продукт, обратитесь к дистрибьютору или в местное представительство компании в вашей стране.

Контактные адреса можно найти на веб-узле EIZO.

<http://www.eizoglobal.com>

## Informatie over recycling

Wanneer u dit product wilt weggooien, moet het uit milieu-overwegingen worden verzameld en gerecycled volgens de betreffende wetgeving van uw land. Wanneer u dit product wilt weggooien, moet u contact opnemen met een distributeur of een partner in uw land.

De contactadressen worden vermeld op de volgende EIZO-website.

<http://www.eizoglobal.com>

## Informação sobre reciclagem

Este produto, quando o deitar fora, deve ser recolhido e reciclado de acordo com a legislação do seu país para reduzir a poluição. Quando deitar fora este produto, contacte um distribuidor ou uma filial no seu país.

Os endereços de contacto estão listados no website do EIZO, abaixo.

<http://www.eizoglobal.com>

## Oplysninger om genbrug

Denne produkt forventes ved bortskaffelse at blive indsamlet og genbrugt i overensstemmelse med lovgivningen i dit land for at reducere belastningen af miljøet. Når du bortskaffer denne produkt, skal du kontakte en distributør eller et tilknyttet selskab i dit land.

Adresserne på kontaktpersonerne er angivet på EIZO's websted nedenfor.

<http://www.eizoglobal.com>

## Kierrätystä koskevia tietoja

Tuote tulee hävittää kierrättämällä maan lainsäädännön mukaisesti ympäristön kuormittumisen vähentämiseksi. Kun hävität tuotteen, ota yhteyttä jälleenmyyjään tai tytäryhtiöön maassasi.

Yhteystiedot löytyvät EIZOn Internet-sivustolta.

<http://www.eizoglobal.com>

## Wykorzystanie surowców wtórnych

Ten produkt po zużyciu powinien być zbierany i przetwarzany zgodnie z krajowymi przepisami dotyczącymi ochrony środowiska. Wyrzucając ten produkt, należy skontaktować się z lokalnym dystrybutorem lub partnerem. Adresy kontaktowe można znaleźć we wskazanej poniżej witrynie internetowej firmy EIZO.

<http://www.eizoglobal.com>

## Informace o recyklaci

Při likvidaci produktu musí být produkt vyzvednut a recyklován podle zákonů příslušné země, aby nedocházelo k zatěžování životního prostředí. Zbavujete-li se produktu, kontaktujte distributora nebo pobočku ve své zemi. Kontaktní adresy jsou uvedeny na následující webové stránce společnosti EIZO.  
<http://www.eizoglobal.com>

## Ringlussevõtu alane teave

Keskkonnakoormuse vähendamiseks tuleks kasutatud tooted kokku koguda ja võtta ringlusse vastavalt teie riigi seadustele. Kui kõrvaldate käesoleva toote, võtke palun ühendust turustaja või filiaaliga oma riigis. Kontaktisikud on toodud EIZO veebilehel järgmisel aadressil:  
<http://www.eizoglobal.com>

## Újrahasznosítási információ

Jelen terméket, amikor eldobjuk, az illető ország törvényei alapján kell összegyűjteni és újrahasznosítani, hogy csökkentsük a környezet terhelését. Amikor ezt a terméket eldobja, kérjük lépjen kapcsolatba egy országon belüli forgalmazóval vagy társvállalkozással.  
A kapcsolat címei az EIZO alábbi weboldalán találhatók felsorolva:  
<http://www.eizoglobal.com>

## Podatki o recikliranju

Ob koncu uporabe odslužen izdelek izročite na zbirno mesto za recikliranje v skladu z okoljevarstveno zakonodajo vaše države. Prosim, da se pri odstranjevanju izdelka obrnete na lokalnega distributerja ali podružnico.  
Kontaktne naslovi so objavljeni na spodaj navedenih spletnih straneh EIZO:  
<http://www.eizoglobal.com>

## Informácie o recyklácii

Pri likvidácii musí byť tento výrobok recyklovaný v súlade s legislatívou vašej krajiny, aby sa znížilo zaťaženie životného prostredia. Keď sa chcete zbaviť tohto výrobku, kontaktujte prosím distribútora alebo pobočku vo vašej krajine.  
Zoznam kontaktných adries je uvedený na nasledovnej webovej stránke firmy EIZO:  
<http://www.eizoglobal.com>

## Pārstrādes informācija

Utilizējot šo produktu, tā savākšana un pārstrāde veicama atbilstoši jūsu valsts likumdošanas prasībām attiecībā uz slodzes uz vidi samazināšanu. Lai veiktu šī produkta utilizāciju, sazinieties ar izplatītāju vai pārstāvniecību jūsu valstī.  
Kontaktadrese ir norādītas zemāk minētajā EIZO tīmekļa vietnē.  
<http://www.eizoglobal.com>

## Informacja apie gražinamąjį perdirbimą

Šalinant (išmetant) šiuos gaminius juos reikia surinkti ir perdirbti gražinamuju būdu pagal jūsų šalies teisės aktus, siekiant sumažinti aplinkos teršimą. Kai reikia išmesti šį gaminį, kreipkitės į jūsų šalyje veikiančią gaminių pardavimo atstovybę arba jos filiaalą.  
Kontaktiniai adresatai nurodyti EIZO interneto svetainėje.  
<http://www.eizoglobal.com>

## Информация относно рециклиране

При изхвърлянето на този продукт се предлага събирането и рециклирането му съобразно законите на вашата страна за да се намали замърсяването на околната среда. Когато искате да се освободите от този продукт, моля свържете се с търговския му представител или със съответните органи отговарящи за това във вашата страна.

Данните за връзка с нас са описани на следния Интернет сайт на EIZO:  
<http://www.eizoglobal.com>

## Informație referitoare la reciclare

Acest produs, când debarasat, trebuie colectat și reciclat conform legislației țării respective ca să reducem sarcina mediului. Când se debarasează de acest produs, vă rugăm să contactați un distribuitor sau un afiliat al țării respective.

Adresele de contact le găsiți pe pagina de web al EIZO:  
<http://www.eizoglobal.com>

## معلومات عن إعادة التدوير

عند التخلص من هذا المنتج، من الضروري تجميعه وإعادة تدويره وفقاً للقوانين المتبعة في بلدك لتقليل العبء المسلط على البيئة. عندما تتخلص من هذا المنتج، يرجى الاتصال بموزع أو طرف متنسب إليه في بلدك. عناوين الاتصال مدرجة في موقع ايزو EIZO ادناه على شبكة الانترنت.

<http://www.eizoglobal.com>

## Geri Dönüşüm Bilgisi

Bu ürünün, atılacağı zaman, ülkenizin çevre kirliliğinin azaltılması konusundaki mevzuatına göre toplanması ve yeniden değerlendirilmesi gerekmektedir. Ürünü atacağınız zaman lütfen ülkenizdeki bir distribütör veya ilgili kuruluşla temasa geçiniz.

İrtibat adresleri aşağıdaki EIZO web sitesinde verilmiştir.  
<http://www.eizoglobal.com>

