

# Istruzioni per l'uso

## RadiForce® RX250

Monitor LCD a colori

### Importante

Leggere attentamente le presenti “Istruzioni per l'uso” e il “Manuale d'installazione” (due libretti separati) in modo da familiarizzare con un uso sicuro ed efficiente.









- Per ulteriori informazioni su come impostare e regolare il monitor, fare riferimento al Manuale d'installazione.
- La versione più aggiornata delle “Istruzioni per l'uso” può essere scaricata dal nostro sito web:

<http://www.eizoglobal.com>



## SIMBOLI DI SICUREZZA

Il presente manuale e il presente prodotto utilizzano i seguenti simboli di sicurezza, che segnalano informazioni di primaria importanza. Leggere le informazioni con attenzione.

<b>AVVERTENZA</b>  La mancata osservanza delle informazioni contrassegnate da un simbolo di AVVERTENZA può dare luogo a gravi lesioni personali, anche mortali.	<b>ATTENZIONE</b>  La mancata osservanza delle informazioni contrassegnate da un simbolo di ATTENZIONE può dare luogo a lesioni personali di entità moderata o danni a cose o al prodotto stesso.
	Indica che è necessario prestare attenzione. Ad esempio, il simbolo  indica un pericolo, quale il "Rischio di folgorazione".
	Indica un'azione vietata. Ad esempio, il simbolo  indica un'azione vietata, quale "Non smontare".
	Indica un'azione obbligatoria che è necessario eseguire. Ad esempio, il simbolo  indica l'avviso di un'azione obbligatoria generale, quale "Collegare a terra l'unità".

Il presente prodotto è stato appositamente regolato per l'uso nella regione in cui è stato originariamente spedito. Se utilizzato al di fuori di questa regione, il prodotto potrebbe non funzionare come dalle specifiche riportate.

Nessuna parte del presente documento può essere riprodotta, memorizzata in un sistema di recupero di informazioni o trasmessa, in alcuna forma o attraverso alcun tipo di mezzo, elettronico, meccanico o di altra natura, senza previa autorizzazione scritta di EIZO Corporation.

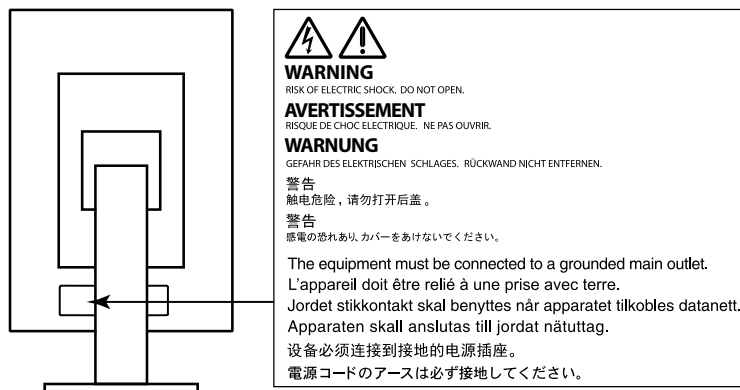
EIZO Corporation non è obbligata a mantenere riservati i materiali o le informazioni ricevute, a meno che non vengano stipulati accordi preventivi relativamente alla ricezione di suddette informazioni da parte di EIZO Corporation. Sebbene il presente manuale contenga informazioni aggiornate, le caratteristiche tecniche del monitor EIZO sono soggette a modifiche senza preavviso.

# PRECAUZIONI

## IMPORTANTE

- Il presente prodotto è stato appositamente regolato per l'uso nella regione in cui è stato originariamente spedito. Se il prodotto viene utilizzato al di fuori della regione, potrebbe non funzionare come descritto nella sezione delle caratteristiche tecniche.
- Per motivi di sicurezza e per garantire una manutenzione appropriata, leggere attentamente questa sezione e le precauzioni visualizzate sul monitor.

### Posizione delle informazioni relative alle avvertenze



### Simboli sull'unità

Simbolo	Questo simbolo indica	
	Interruttore di alimentazione principale:	premere per disattivare l'alimentazione principale del monitor.
	Interruttore di alimentazione principale:	premere per attivare l'alimentazione principale del monitor.
	Pulsante di accensione/ spegnimento:	premere per accendere o spegnere il monitor.
	Corrente alternata	
	Avviso di rischio elettrico	
	ATTENZIONE:	Fare riferimento a "SIMBOLI DI SICUREZZA" (pagina 2).
	Marcatura RAEE:	Smaltire il prodotto separatamente, in quanto i materiali potrebbero essere riutilizzati.
	Marcatura CE:	marchio CE di conformità alle disposizioni delle direttive 93/42/EEC e 2011/65EU del Consiglio.
	Produttore	
	Data di produzione	



## AVVERTENZA

**Se l'unità dovesse emettere fumo, se si percepisse odore di bruciato o rumori insoliti, scollegare immediatamente tutti i cavi di alimentazione e rivolgersi al rivenditore EIZO.**

L'utilizzo di unità con problemi di funzionamento può causare incendi, folgorazione o danni alle apparecchiature.

### **Non aprire il rivestimento né modificare l'unità.**

L'apertura del rivestimento o la modifica dell'unità possono causare incendi, folgorazioni o ustioni.



### **Per assistenza tecnica, rivolgersi a personale tecnico qualificato.**

Non tentare di effettuare personalmente la riparazione del prodotto, in quanto l'apertura o la rimozione dei rivestimenti può causare incendi, folgorazioni o danni all'unità stessa.

### **Mantenere liquidi e oggetti di piccole dimensioni lontano dall'unità.**

Eventuali piccoli oggetti o liquidi caduti accidentalmente nell'unità attraverso le aperture di ventilazione possono causare incendi, folgorazioni o danni all'unità stessa. Nel caso in cui un oggetto o dei liquidi dovessero penetrare nell'unità, scollegare immediatamente l'unità. Richiedere il controllo dell'unità da parte di un tecnico dell'assistenza prima di utilizzarla nuovamente.



### **Installare l'unità in un luogo stabile e sufficientemente capace.**

Se viene installata su una superficie non adatta, l'unità potrebbe cadere, causando ferite alle persone o danni all'unità stessa. In caso di caduta dell'unità, scollegare immediatamente l'alimentazione e rivolgersi al proprio rivenditore EIZO. Non continuare a utilizzare l'unità se danneggiata. In caso contrario potrebbero verificarsi incendi o folgorazione.

### **Utilizzare l'unità in un luogo appropriato.**

In caso contrario potrebbero verificarsi incendi o folgorazione o danni all'unità stessa.

- Non installare all'aperto.
- Non installare su mezzi di trasporto (imbarcazioni, aeromobili, treni, autoveicoli, ecc.).
- Non installare in ambienti polverosi o umidi.
- Non installare in ambienti in cui l'acqua può venire a contatto con lo schermo (bagno, cucina, ecc.).
- Non installare in luoghi in cui vapori possano raggiungere direttamente lo schermo.
- Non posizionare vicino a fonti di calore o in prossimità di dispositivi di umidificazione.
- Non installare in luoghi in cui il prodotto possa venire a contatto diretto con la luce solare.
- Non installare l'unità in un ambiente con presenza di gas infiammabile.
- Non posizionare in ambienti esposti a gas corrosivi (come, ad esempio, anidride solforosa, acido solfidrico, biossido di azoto, cloro, ammoniaca e ozono).
- Non posizionare in ambienti esposti alla polvere, in atmosfere caratterizzate da componenti in grado di accelerare la corrosione (ad esempio, cloruro di sodio e zolfo), o a contatto con metalli conduttori e così via.



**Tenere le confezioni di plastica fuori dalla portata dei bambini, onde evitare il pericolo di soffocamento.**

### **Utilizzare il cavo di alimentazione in dotazione e collegarlo alla presa a muro.**

Assicurarsi che la tensione di alimentazione sia compresa nei limiti nominali indicati sul cavo stesso. In caso contrario potrebbero verificarsi incendi o folgorazione.

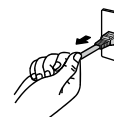
Alimentazione: 100-240 Vac 50/60 Hz

### **Per scollegare il cavo di alimentazione, afferrare la spina in modo saldo e tirare.**

Tirando il cavo è possibile che si verifichino incendi o scosse elettriche.



OK





## AVVERTENZA

---

**L'apparecchio deve essere collegato a una presa munita di collegamento a terra.**

In caso contrario potrebbero verificarsi incendi o scosse elettriche.



---

**Utilizzare la tensione di alimentazione corretta.**

- L'unità è progettata per essere utilizzata esclusivamente con una tensione di alimentazione specifica. Il collegamento a una tensione di alimentazione diversa da quella specificata nelle presenti "Istruzioni per l'uso" può causare incendi, scosse elettriche o danni all'unità stessa.

Alimentazione: 100–240 Vac 50/60 Hz

- Non sovraccaricare il circuito di alimentazione, onde evitare il verificarsi di incendi o scosse elettriche.

---

**Maneggiare il cavo di alimentazione con cura.**

- Non posizionare il cavo sotto l'unità o sotto altri oggetti pesanti.
- Non tirare né annodare il cavo.

Non continuare a utilizzare il cavo di alimentazione, qualora fosse danneggiato. In caso contrario potrebbero verificarsi incendi o folgorazione.



---

**Per questioni di sicurezza elettrica, non collegare o scollegare il cavo di alimentazione in presenza di pazienti.**

---

**Non toccare la spina e il cavo di alimentazione durante un temporale.**

Diversamente, è possibile che si verifichino scosse elettriche.



---

**Se viene installato un supporto a braccio, consultare il manuale utente del supporto e installare l'unità in modo saldo.**

Diversamente, l'unità potrebbe staccarsi, causando ferite alle persone o danni all'unità stessa. Prima di procedere con l'installazione, assicurarsi che tavoli, pareti e tutto ciò su cui può essere fissato un supporto a braccio presentino un'adeguata resistenza meccanica. Se l'unità cade, rivolgersi al rivenditore EIZO. Non continuare a utilizzare l'unità se danneggiata. In caso contrario potrebbero verificarsi incendi o folgorazione. Per reinstallare il supporto inclinato, utilizzare le stesse viti e stringerle in modo saldo.

---

**Non toccare un pannello LCD danneggiato a mani nude.**

Il cristallo liquido che può fuoriuscire dal display è tossico se entra in contatto con gli occhi o la bocca. Se pelle o parti del corpo entrano in contatto diretto con il display, lavare le parti interessate accuratamente. In caso di comparsa di sintomi fisici, rivolgersi a un medico.



---

**Le lampade con retroilluminazione fluorescente contengono mercurio (i prodotti dotati di lampade con retroilluminazione LED non contengono mercurio), smaltirle in base alle leggi federali, statali o locali in vigore.**

L'esposizione a mercurio elementare può avere effetti nocivi sul sistema nervoso, quali tremore, perdita di memoria e cefalea.





## ATTENZIONE

---

### **Durante il trasporto dell'unità, accertarsi di maneggiarla con cura.**

Prima di trasportare l'unità, accertarsi di scollegare il cavo di alimentazione e gli altri cavi. Spostare l'unità mantenendo il cavo attaccato può risultare pericoloso.

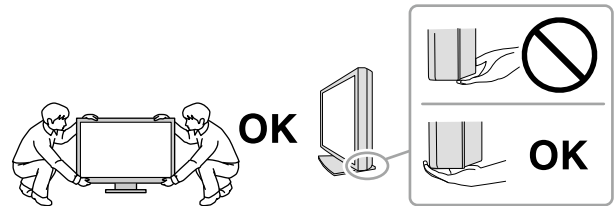
Potrebbe causare ferite.

---

### **Trasportare o installare l'unità attenendosi ai metodi corretti indicati.**

- Durante il trasporto dell'unità, afferrarla e tenerla saldamente, come mostrato nella figura riportata di seguito.
- I monitor a 30 pollici e oltre sono pesanti. Assicurarsi che il disimballaggio e/o il trasporto del monitor venga effettuato da almeno due persone.

La caduta dell'unità può causare ferite alle persone o danni all'unità stessa.



### **Non ostruire le aperture di ventilazione dell'unità.**

- Non inserire oggetti nelle aperture di ventilazione.
- Non installare l'unità in un luogo ristretto e chiuso.
- Non utilizzare l'unità adagiata in piano o capovolta.

L'ostruzione delle aperture di ventilazione impedisce il flusso corretto dell'aria e può causare incendi, folgorazioni o danni alle apparecchiature.



### **Non toccare la spina con le mani bagnate.**

Diversamente, è possibile che si verifichino scosse elettriche.



### **Utilizzare una presa di corrente facilmente accessibile.**

Ciò consente di scollegare rapidamente il cavo di alimentazione in caso di problemi.

---

### **Pulire periodicamente l'area attorno alla spina di corrente e l'apertura di ventilazione del monitor.**

Se polvere, acqua o olio entrano in contatto con la spina, è possibile che si verifichino incendi.

---

### **Scollegare l'unità prima di procedere alla pulizia.**

Diversamente, è possibile che si verifichino scosse elettriche.

---

**Se si decide di non utilizzare l'unità per un periodo di tempo prolungato, scollegare il cavo di alimentazione dalla presa di rete dopo aver spento l'unità, per una maggiore sicurezza e risparmio energetico.**

---

**Il presente prodotto è adatto ad ambienti medici, ma non al contatto diretto con il paziente.**

---

---

# Ulteriori indicazioni sul monitor

## Uso previsto

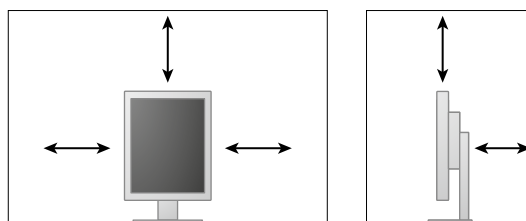
Il presente prodotto deve essere utilizzato per la visualizzazione e la visione di immagini digitali per la revisione, l'analisi e la diagnosi da parte di medici esperti.

### Attenzione

- Questo prodotto non è essere coperto da garanzia per usi diversi da quelli descritti nel presente manuale.
- Le specifiche riportate in questo manuale sono applicabili se si fa utilizzo:
  - dei cavi di alimentazione in dotazione
  - dei cavi segnale raccomandati dal produttore
- Utilizzare prodotti opzionali solo se prodotti o raccomandati dal produttore.

## Requisiti di installazione

- Leggere attentamente la sezione **"PRECAUZIONI"** (pagina 3) e seguirne le istruzioni.
- Se si installa il monitor in un rack, accertarsi che vi sia spazio a sufficienza ai margini, sul retro e intorno alla parte superiore del monitor.



- Collocare il monitor lontano da fonti luminose che possono interferire con il display.
- Se si posiziona il prodotto su una superficie con rivestimento in vernice, il colore di quest'ultima potrebbe aderire alla base del supporto a causa della composizione della gomma di quest'ultimo. Prima di utilizzare il prodotto, verificare la superficie di appoggio.

## Manutenzione

- La qualità di visualizzazione dei monitor è influenzata dal livello di qualità dei segnali di ingresso e dalla degradazione del prodotto. Si consiglia di effettuare controlli quotidiani e verifiche periodiche della costanza in conformità agli standard medici/linee guida in base all'applicazione. L'uso del software RadiCS per il controllo della qualità del monitor consente di eseguire un controllo della qualità totale di alto livello in conformità agli standard medici/alle linee guida.
- Affinché il funzionamento di parti elettriche si stabilizzi, sono necessari circa 15 minuti. Attendere almeno 15 minuti dopo aver acceso o ripristinato il monitor dalla funzione di risparmio energetico prima di regolare il monitor.
- Impostare i monitor a un livello basso di luminosità per ridurre eventuali cambiamenti di luminosità causati da un uso prolungato e per mantenere stabile il display. Eseguire periodicamente una verifica della costanza. Se necessario, eseguire anche la calibrazione. Per ulteriori dettagli, fare riferimento al Manuale Utente del software "RadiCS/RadiCS LE" per il controllo della qualità del monitor.
- Per mantenere la precisione di misurazione del sensore anteriore integrato, eseguire la correlazione periodica utilizzando RadiCS/RadiCS LE.
- Con il tempo, alcuni componenti (quali, ad esempio, il display LCD ) potrebbero deteriorarsi. Verificarne periodicamente il corretto funzionamento.
- Se l'immagine dello schermo è cambiata dopo aver visualizzato la stessa immagine per un periodo di tempo prolungato, è possibile che appaia un'immagine residua. Utilizzare la funzione salvaschermo o di risparmio energetico per evitare di visualizzare la stessa immagine per periodi di tempo prolungati.
- La visualizzazione prolungata di un'immagine fissa può far apparire sul monitor macchie scure o provocare effetti di burn-in. Si raccomanda di spegnere il monitor periodicamente in modo da ottimizzarne la durata.
- La retroilluminazione del pannello LCD ha una durata determinata. Quando lo schermo diventa scuro o inizia a riprodurre immagini in modo instabile (sfarfallio), contattare il rivenditore EIZO.
- Lo schermo può presentare pixel difettosi o un numero ridotto di dot luminosi. Ciò è dovuto alle caratteristiche del pannello e non si tratta di un malfunzionamento del prodotto.
- Non esercitare pressioni forti sul pannello o sui bordi della struttura, in quanto potrebbero insorgere malfunzionamenti nel display come interferenze, ecc. Pressioni continue possono deteriorare o danneggiare il pannello. (Qualora i segni delle pressioni rimanessero sul pannello, lasciare il monitor con una schermata bianca o nera. Il problema scomparirà.)
- Non grattare o premere sul pannello con oggetti affilati, perché potrebbe danneggiare il pannello. Non pulire con fazzoletti di carta perché possono graffiare il pannello.
- Se il monitor è freddo e viene portato in una stanza o se la temperatura ambiente si alza velocemente, si potrebbe creare della condensa sulla superficie interiore ed esteriore del monitor. Qualora ciò si verificasse, non accendere il monitor. Attendere finché la condensa non scompare del tutto, altrimenti potrebbero verificarsi danni al monitor.



## Pulizia

Si raccomanda la pulizia regolare del monitor, che ne preserva l'aspetto e ne prolunga la durata utile.

### Attenzione

- Evitare l'uso frequente di prodotti chimici. Sostanze chimiche come alcol o soluzioni antisettiche potrebbero causare variazioni della luminosità, opacizzare o scolorire il pannello o l'unità, così come compromettere la qualità dell'immagine.
- Non utilizzare mai solventi, benzene, cera o detersivi abrasivi che potrebbero danneggiare l'unità o il pannello.
- Non portare il monitor a diretto contatto con prodotti chimici.

### Nota

- Si raccomanda l'uso del prodotto opzionale ScreenCleaner per la pulizia dell'unità e della superficie del pannello.

Rimuovere delicatamente qualsiasi traccia di sporcizia dalla superficie dell'unità e del pannello utilizzando un panno leggermente inumidito o uno dei prodotti chimici elencati di seguito.

### Prodotti chimici consigliati per la pulizia

Nome del materiale	Nome del prodotto
Etanolo	Etanolo
Alcool isopropilico	Alcool isopropilico
Clorexidina	Hibitane
Ipoclorito di sodio	Purelox
Cloruro di benzalconio	Welpas
Alchil diammino etil glicina	Tego 51
Glutarale	Sterihyde
Glutarale	Cidex Plus28

### Per un buon utilizzo del monitor

- Fissare il monitor troppo a lungo affatica la vista. Si raccomanda una pausa di 10 minuti ogni ora.
- Fissare lo schermo dalla corretta distanza e angolazione.

# CONTENUTI

<b>PRECAUZIONI</b> .....	<b>3</b>
<b>IMPORTANTE</b> .....	<b>3</b>
<b>Ulteriori indicazioni sul monitor</b> .....	<b>7</b>
<b>CONTENUTI</b> .....	<b>10</b>
<b>Capitolo 1 Introduzione</b> .....	<b>11</b>
1-1. <b>Caratteristiche</b> .....	<b>11</b>
1-2. <b>Contenuto della confezione</b> .....	<b>12</b>
1-3. <b>EIZO LCD Utility Disk</b> .....	<b>12</b>
● <b>Panoramica contenuti cd-rom e software</b> .....	<b>12</b>
● <b>Uso di RadiCS LE</b> .....	<b>12</b>
1-4. <b>Comandi e funzioni</b> .....	<b>13</b>
1-5. <b>Risoluzioni compatibili</b> .....	<b>14</b>
<b>Capitolo 2 Collegamento</b> .....	<b>15</b>
2-1. <b>Collegamento dei cavi</b> .....	<b>15</b>
2-2. <b>Uso dell'USB (Universal Serial Bus)</b> .....	<b>17</b>
● <b>Ambiente di sistema richiesto</b> .....	<b>17</b>
● <b>Procedura di collegamento</b> <b>(impostazione della funzione USB)</b> .....	<b>18</b>
<b>Capitolo 3 Installazione</b> .....	<b>19</b>
3-1. <b>Regolazione dell'altezza e</b> <b>dell'inclinazione dello schermo</b> .....	<b>19</b>
3-2. <b>Fissaggio del braccio</b> .....	<b>20</b>
<b>Capitolo 4 Risoluzione di problemi</b> .....	<b>21</b>
<b>Capitolo 5 Specifiche</b> .....	<b>22</b>
5-1. <b>Elenco di specifiche</b> .....	<b>22</b>
5-2. <b>Impostazioni predefinite principali</b> .....	<b>23</b>
5-3. <b>Dimensioni</b> .....	<b>24</b>
5-4. <b>Accessori</b> .....	<b>24</b>
<b>Capitolo 6 Glossario</b> .....	<b>25</b>
<b>Appendice</b> .....	<b>27</b>
<b>Marchi di fabbrica</b> .....	<b>27</b>
<b>Licenza</b> .....	<b>27</b>
<b>Standard medici</b> .....	<b>28</b>
<b>Informazioni sulla compatibilità</b> <b>elettromagnetica (CEM)</b> .....	<b>29</b>

# Capitolo 1 Introduzione

Grazie per aver scelto un monitor LCD a colori EIZO.

## 1-1. Caratteristiche

- 21.3 pollici
- Supporta una risoluzione di 2 M pixel (in verticale: 1200 × 1600 pixel (O × V))
- Utilizza un pannello ad alto contrasto (1400 : 1).  
Permette la visualizzazione di immagini nitide.
- Applicabile a DisplayPort (per tecnologie da 8 bit o 10 bit, non applicabile a segnali audio)
- È inclusa la funzione di collegamento a catena, che consente il collegamento di vari monitor tramite il cavo DisplayPort.  
È necessaria una scheda grafica in grado di supportare DisplayPort1.2. Per i dettagli, consultare il sito web EIZO. <http://www.eizoglobal.com>
- La funzione CAL Switch permette all'utente di selezionare la miglior modalità di visualizzazione per l'immagine visualizzata.  
Fare riferimento al Manuale d'installazione (su CD-ROM).
- Schermo conforme a DICOM applicabile ([pagina 25](#)) parte 14.
- È incluso il software di controllo qualità "RadiCS LE", utilizzato per la calibrazione del monitor e per la gestione della cronologia di calibrazione.  
Vedere "1-3. EIZO LCD Utility Disk" ([pagina 12](#)).
- Funzione di risparmio energetico  
Questo prodotto è dotato della funzione risparmio energetico.
  - Consumo ad alimentazione disattivata: 0 W  
Provvisto di un interruttore di alimentazione principale.  
Quando non si utilizza il monitor, spegnere l'alimentazione principale in modo da interrompere completamente l'alimentazione.
  - Sensore di presenza  
Il sensore sul lato anteriore del monitor consente di rilevare il movimento di una persona. Quando una persona si allontana dal monitor, il monitor passa automaticamente alla modalità di risparmio energetico e non visualizza le immagini sullo schermo. Pertanto la funzione riduce i consumi.  
Fare riferimento al Manuale d'installazione (su CD-ROM).
- Design a basso profilo e leggero
- Display LCD retroilluminato con LED a lunga durata
- Sensore luce ambientale integrato  
A seconda dell'ambiente, il sensore potrà indicare valori diversi da quelli misurati da un illuminometro indipendente. Per utilizzare il sensore è necessario installare il software di controllo qualità "RadiCS/RadiCS LE". La misurazione è sempre avviata dall'utente tramite il menu corrispondente. Per ulteriori dettagli sul valore misurato e su come eseguire la misurazione, fare riferimento al Manuale utente di RadiCS/RadiCS LE (su CD-ROM).

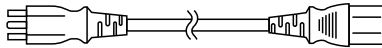
## 1-2. Contenuto della confezione

Verificare che i seguenti componenti siano inclusi nella confezione. Qualora qualche elemento risultasse mancante o danneggiato, contattare il rivenditore locale EIZO.

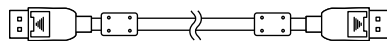
### Nota

- Conservare la confezione e il materiale d'imballaggio per eventuali spostamenti o per il trasporto del monitor.

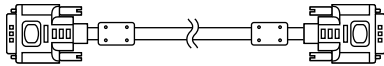
- Monitor
- Cavo di alimentazione



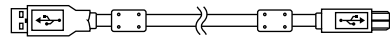
- Cavo segnale digitale : PP300  
DisplayPort – DisplayPort



- Cavo segnale digitale : DD300RI  
DVI-DVI (Single Link)



- Cavo USB : UU300



- EIZO LCD Utility Disk (CD-ROM)
- Istruzioni per l'uso (questo manuale)

## 1-3. EIZO LCD Utility Disk

Un "EIZO LCD Utility Disk" (CD-ROM) è in dotazione assieme a questo prodotto. La tabella seguente mostra i contenuti del disco e una panoramica dei programmi del software.

### ● Panoramica contenuti cd-rom e software

Il cd-rom include il software di controllo qualità e il Manuale utente. Leggere il file Readme.txt contenuto nel cd-rom per le procedure di inizializzazione del software o per accedere ai file.

Contenuti	Panoramica
File Readme.txt	
RadiCS LE (per Windows)	Software controllo qualità per la calibrazione del monitor e la gestione della cronologia calibrazioni.
Manuale d'installazione di questo monitor (file PDF)	
"Istruzioni per l'uso" per questo monitor (file PDF)	

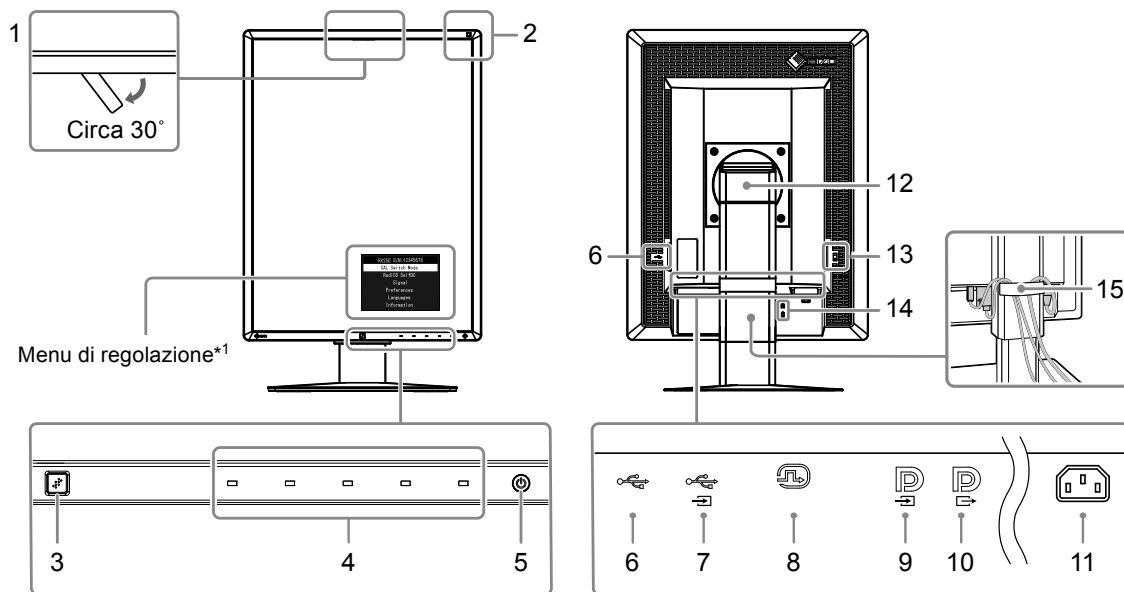
### ● Uso di RadiCS LE


Per l'installazione e l'utilizzo di RadiCS LE, fare riferimento al Manuale utente incluso nel cd-rom. Per utilizzare questo software è necessario connettere un PC al monitor tramite il cavo USB in dotazione (Vedere "2-2. Uso dell'USB (Universal Serial Bus)" (pagina 17).).

### Nota

- Attraverso la comunicazione DDC è possibile utilizzare RadiCS LE senza dover usare il cavo USB. Per informazioni su come configurare la comunicazione DDC, fare riferimento al Manuale di installazione (sul CD-ROM).

## 1-4. Comandi e funzioni



<b>1. Sensore anteriore integrato (Mobile)</b>	Utilizzato per la calibrazione e il controllo scala grigio.
<b>2. Sensore luce ambientale</b>	Misura l'illuminazione dell'ambiente.
<b>3. Sensore di presenza</b>	Consente di rilevare il movimento di una persona davanti al monitor.
<b>4. Interruttori di alimentazione</b>	Consente di visualizzare il menu. Per effettuare le operazioni desiderate rispettare le istruzioni indicate nella guida.
<b>5. Interruttore </b>	<ul style="list-style-type: none"> <li>• Accende o spegne l'unità.</li> <li>• Indica lo stato di attività del monitor. Verde: In funzione, Arancione: Modalità risparmio energetico, OFF: alimentazione/unità spenta</li> </ul>
<b>6. Porta USB downstream</b>	Consente di collegare una periferica USB.
<b>7. Porta USB upstream</b>	Consente di collegare il cavo USB per usare il software che richiede il collegamento USB o di usare la funzione hub USB.
<b>8. Connettore DVI-D</b>	Collegarlo al PC.
<b>9. Connettore di ingresso DisplayPort</b>	Collegarlo al PC. Per effettuare un collegamento a catena, collegare il cavo al connettore di uscita di un monitor upstream.
<b>10. Connettore di uscita DisplayPort</b>	Per effettuare un collegamento a catena, collegare il cavo al connettore di ingresso di un monitor downstream.
<b>11. Interruttore di alimentazione principale</b>	Consente di attivare o disattivare l'alimentazione principale.
<b>12. Connettore di alimentazione</b>	Consente di collegare il cavo di alimentazione.
<b>13. Supporto</b>	Consente di regolare l'altezza e l'inclinazione dello schermo del monitor. ○ : Off   : On
<b>14. Fissaggio lucchetto di sicurezza</b>	Conforme al sistema di sicurezza Kensington MicroSaver.
<b>15. Fermacavi</b>	Consente di coprire i cavi del monitor.

\*1 Per le istruzioni per l'uso, fare riferimento al Manuale d'installazione (su CD-ROM).

## 1-5. Risoluzioni compatibili

Il monitor supporta le risoluzioni indicate di seguito.

√ : supportato

Risoluzione	Frequenza di scansione verticale	DisplayPort*1		DVI	
		Verticale	Orizzontale	Verticale	Orizzontale
720 × 400	70 Hz	√	√	√	√
640 × 480	60 Hz	√	√	√	√
800 × 600	60 Hz	√	√	√	√
1024 × 768	60 Hz	√	√	√	√
1280 × 1024	60 Hz	-	√	-	√
1200 × 1600	60 Hz	√	-	√	-
1600 × 1200	60 Hz	-	√	-	√

\*1 Ideale anche per tecnologie da 10 bit.

# Capitolo 2 Collegamento

## 2-1. Collegamento dei cavi

### Attenzione

- Verificare che il monitor e il PC siano scollegati dall'alimentazione elettrica.
- Quando si sostituisce il monitor precedente con questo, fare riferimento a "1-5. Risoluzioni compatibili" (pagina 14) per cambiare le impostazioni del PC relative alla risoluzione e alla frequenza di scansione verticale applicando quelle disponibili per questo monitor, prima di collegare il PC.

### 1. Ruotare lo schermo del monitor di 90° in senso orario.

La posizione orizzontale è l'orientamento predefinito del monitor.

### Attenzione




- Prima di accendere il monitor, elevarlo nella posizione più alta.

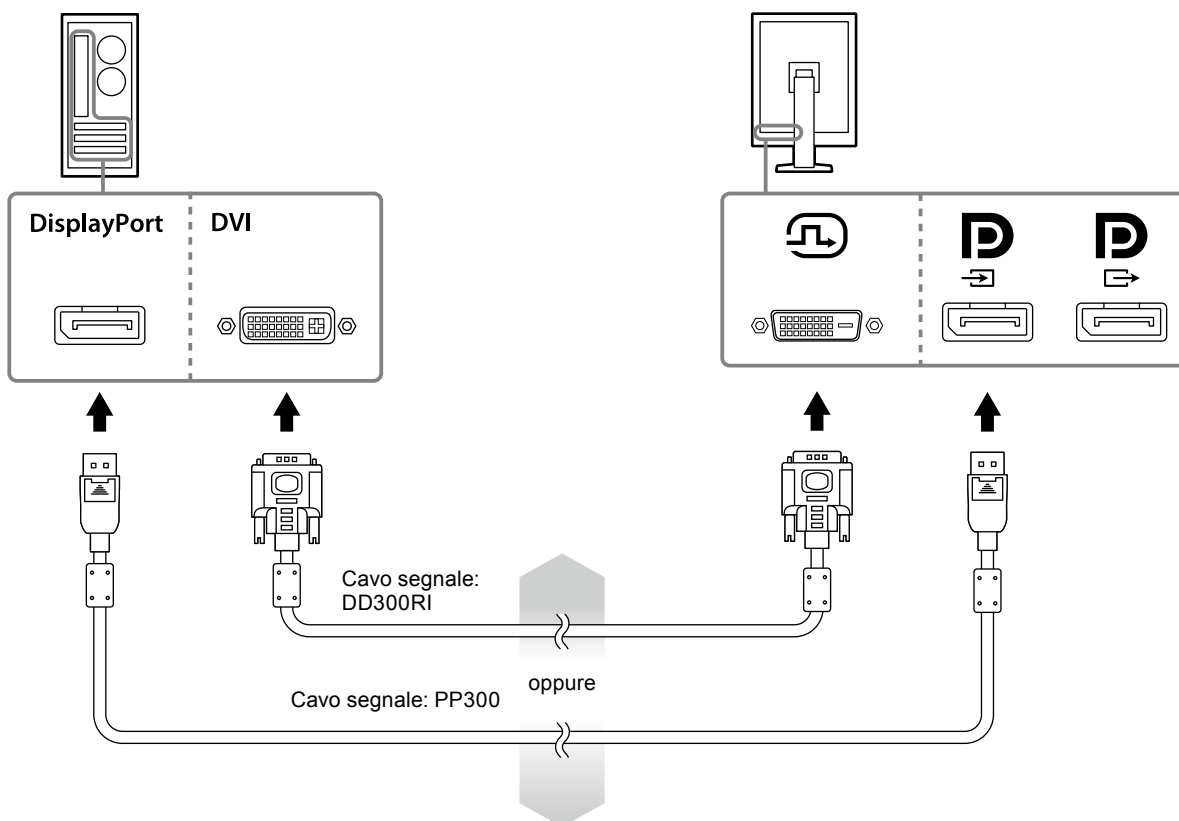
### 2. Collegare i cavi segnale.

Controllare la forma dei connettori e collegare i cavi. Dopo aver collegato il cavo DVI, stringere gli elementi di fissaggio per un saldo collegamento del connettore.

#### Collegamento di un singolo PC

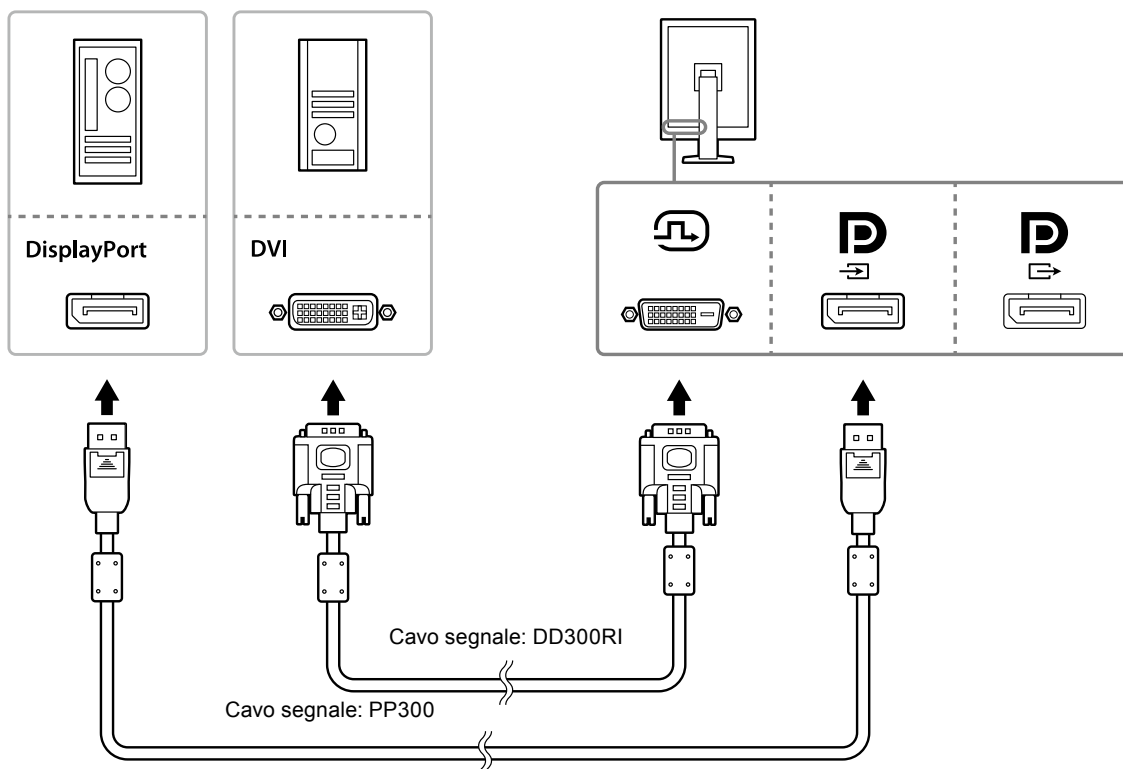
### Attenzione

- I connettori DisplayPort del monitor sono costituiti da ingresso  e uscita . Quando si collega un monitor a un PC, collegare il cavo al connettore di ingresso .




## Collegamento di più PC

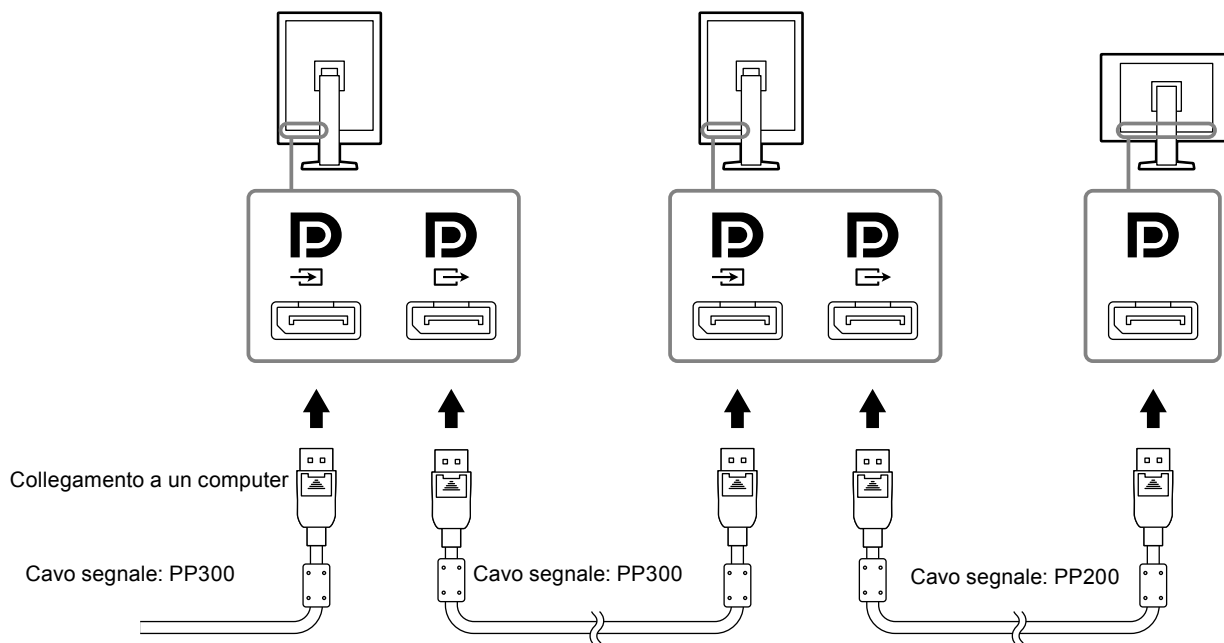
Per informazioni su come commutare il segnale di ingresso, fare riferimento al Manuale di installazione (sul CD-ROM).



## Collegamento a catena di più monitor

### Attenzione

- Visitare il sito web EIZO per informazioni sui monitor e le schede grafiche da utilizzare per il collegamento a catena: <http://www.eizoglobal.com>
- Rimuovere la copertura  prima di collegare il cavo segnale.

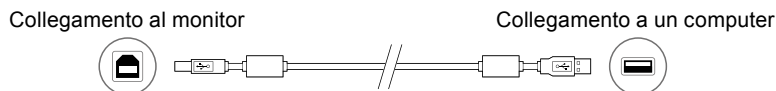




### 3. Collegare il cavo di alimentazione a una presa di corrente e il connettore di alimentazione al monitor.

### 4. Collegare il cavo USB quando si usa RadiCS LE.

Per informazioni sul collegamento alla porta upstream USB, fare riferimento a “2-2. Uso dell’USB (Universal Serial Bus)” (pagina 17).



#### Nota

- Attraverso la comunicazione DDC è possibile utilizzare RadiCS LE senza dover usare il cavo USB. Per informazioni su come configurare la comunicazione DDC, fare riferimento al Manuale di installazione (sul CD-ROM).

### 5. Toccare per attivare l'alimentazione del monitor.

L'indicatore di alimentazione del monitor si accende in verde.

### 6. Accendere il PC.

Viene visualizzata l'immagine dello schermo.

Se non viene visualizzata alcuna immagine, fare riferimento a “Capitolo 4 Risoluzione di problemi” (pagina 21) per ulteriori informazioni.

#### Attenzione

- Per un risparmio energetico ottimale, si consiglia di spegnere il pulsante di accensione/spegnimento. Quando non si utilizza il monitor, spegnere l'alimentazione principale o scollegare la spina di corrente in modo da interrompere completamente l'alimentazione.

#### Nota

- Per massimizzare la durata del monitor e ridurre al minimo il deterioramento della luminosità e i consumi, utilizzare i seguenti accorgimenti:
  - Usare la funzione di risparmio energetico del computer.
  - Al termine dell'uso, spegnere sempre PC e monitor.

## 2-2. Uso dell’USB (Universal Serial Bus)

Il presente monitor dispone di un hub compatibile USB. Se collegato ad un PC compatibile USB o un altro hub USB, il presente monitor agisce come hub USB e consente il collegamento a periferiche USB.

### ● Ambiente di sistema richiesto

- Un PC dotato di porta USB o un altro USB collegato ad un PC compatibile USB
- Windows 10 / Windows 8.1 / Windows 8 / Windows 7 / Windows Vista / Windows XP o Mac OS X 10.2 o successivo
- Cavo USB

#### Attenzione

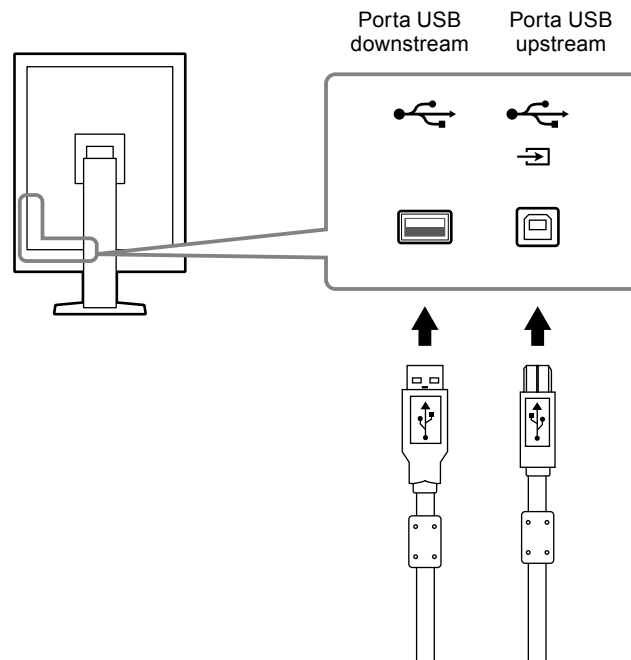
- Il presente monitor potrebbe non funzionare a seconda del PC, del sistema operativo o delle periferiche utilizzati. Per la compatibilità USB delle periferiche, rivolgersi ai relativi produttori.
- Le periferiche collegate alla porta downstream USB funzionano anche quando il monitor è in modalità di risparmio energetico o quando l'alimentazione è disattivata utilizzando solo il pulsante di accensione del monitor. Pertanto, il consumo di energia del monitor varia a seconda delle periferiche collegate anche in modalità di risparmio energetico.
- Quando l'interruttore di alimentazione principale è spento, la periferica collegata alla porta USB non funziona.

## ● Procedura di collegamento (impostazione della funzione USB)

1. Prima collegare il monitor ad un PC con il cavo segnale e accendere il PC.
2. Collegare il cavo USB in dotazione tra la porta downstream USB di un PC compatibile USB (o un altro hub USB) e la porta upstream USB del monitor.

La funzione hub USB viene impostata automaticamente dopo il collegamento del cavo USB.

3. Collegare la periferica USB alla porta downstream USB del monitor.

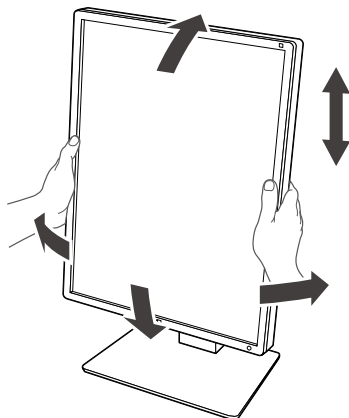


## Capitolo 3 Installazione

### 3-1. Regolazione dell'altezza e dell'inclinazione dello schermo

---

Afferrare i lati destro e sinistro del monitor con entrambe le mani, quindi regolarne l'altezza, l'inclinazione e la rotazione fino a ottenere la posizione di lavoro ottimale.



---

**Attenzione**

- Dopo aver eseguito la regolazione, assicurarsi che tutti i cavi siano collegati correttamente e inserirli nel fermacavi.
-

## 3-2. Fissaggio del braccio

È possibile fissare un braccio opzionale (o un supporto opzionale) rimuovendo la sezione di supporto.

Per i bracci opzionali supportati (o i supporti opzionali), consultare il sito web EIZO:

<http://www.eizoglobal.com>

### Attenzione

- Per il fissaggio di un braccio o un supporto, seguire le istruzioni del relativo Manuale utente.
- Se si utilizza un braccio o un supporto di altri produttori, verificare previamente quanto segue e selezionarne uno conforme allo standard VESA.
  - Distanza tra i fori per le viti: 100 mm × 100 mm
  - Supporto VESA del braccio o supporto, dimensioni esterne: 122 mm × 122 mm o meno
  - Abbastanza resistente da sostenere il peso del monitor (tranne il supporto) e accessori, quali i cavi.
- Se si utilizza un braccio o un supporto di altri produttori, utilizzare le seguenti viti per fissarlo.
  - Viti di fissaggio del supporto al monitor
- Se si utilizza un braccio o un supporto, fissarlo in modo da soddisfare i seguenti angoli di inclinazione del monitor.
  - Verso l'alto 45°, verso il basso 45° (Quando si utilizza l'orientamento verticale e quando è ruotato di 90° in senso antiorario per la visualizzazione orizzontale.)
- Collegare i cavi dopo aver fissato un braccio o un supporto.
- Non spostare in alto e in basso il supporto rimosso. Ciò può causare ferite alle persone o danni al dispositivo.
- Il monitor e il braccio o il supporto sono pesanti. La loro caduta può causare ferite alle persone o danni all'unità stessa.
- Controllare periodicamente la tenuta delle viti. Se non sono serrate correttamente il monitor potrebbe distaccarsi dal braccio, questo può causare ferite alle persone o danni all'unità stessa.

### Procedura

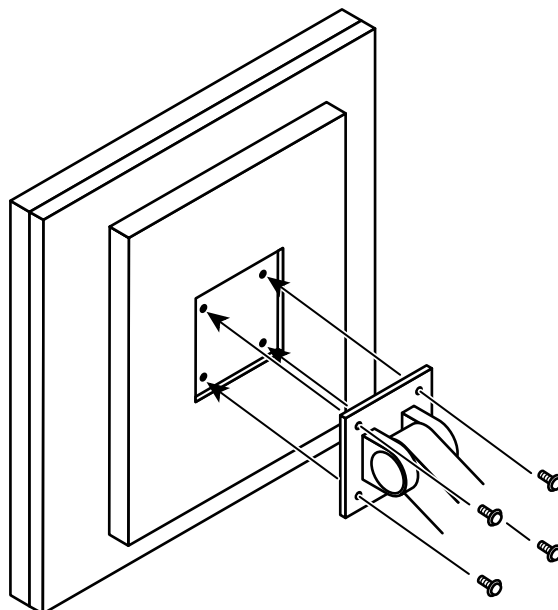
**1. Collocare il monitor LCD su un panno morbido steso su una superficie stabile con la superficie del pannello rivolta verso il basso.**

**2. Rimuovere il supporto.**

Preparare un cacciavite. Allentare le viti (quattro) di fissaggio dell'unità e del supporto con il cacciavite.







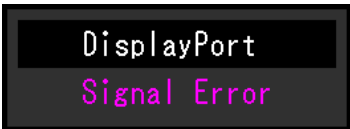
**3. Fissare il braccio o il supporto al monitor.**

Utilizzare le viti rimosse nella passaggio 2 per fissare il braccio (o il supporto) al monitor.



# Capitolo 4 Risoluzione di problemi

Se un problema persiste anche dopo aver effettuato le operazioni consigliate, contattare il rivenditore locale EIZO.

Problema	Possibile causa e rimedio
<p><b>1. Nessuna immagine</b></p> <ul style="list-style-type: none"> <li>L'indicatore di alimentazione non si accende.</li> </ul>	<ul style="list-style-type: none"> <li>Verificare che il cavo di alimentazione sia collegato correttamente.</li> <li>Attivare l'interruttore di alimentazione principale.</li> <li>Toccare .</li> <li>Disattivare l'alimentazione principale, quindi riattivarla.</li> </ul>
<ul style="list-style-type: none"> <li>L'indicatore di alimentazione si illumina in verde.</li> </ul>	<ul style="list-style-type: none"> <li>Aumentare i parametri "Luminosità", "Contrasto" o "Guadagno" nel menu di regolazione. Per ulteriori dettagli, fare riferimento al Manuale d'installazione (su CD-ROM).</li> <li>Disattivare l'alimentazione principale, quindi riattivarla.</li> </ul>
<ul style="list-style-type: none"> <li>L'indicatore di alimentazione si illumina in arancione.</li> </ul>	<ul style="list-style-type: none"> <li>Commutare il segnale di ingresso. Per ulteriori dettagli, fare riferimento al Manuale d'installazione (su CD-ROM).</li> <li>Utilizzare il mouse o un qualsiasi tasto della tastiera.</li> <li>Controllare che il PC sia acceso.</li> <li>Quando il sensore di presenza è impostato su "On", è possibile che il monitor sia passato alla modalità di risparmio energetico. Avvicinarsi al monitor.</li> <li>Controllare se il cavo segnale è collegato a  per l'immissione del segnale DisplayPort.  viene utilizzato per l'uscita quando si effettua un collegamento a catena.</li> <li>Disattivare l'alimentazione principale, quindi riattivarla.</li> </ul>
<ul style="list-style-type: none"> <li>L'indicatore di alimentazione lampeggia in arancione e verde.</li> </ul>	<ul style="list-style-type: none"> <li>Collegare mediante il cavo segnale raccomandato da EIZO. Disattivare l'alimentazione principale, quindi riattivarla.</li> <li>Quando si effettua il collegamento a DisplayPort, passare alla versione di DisplayPort 1.1. Per ulteriori dettagli, fare riferimento al Manuale d'installazione (su CD-ROM).</li> </ul>
<p><b>2. Viene visualizzato il seguente messaggio.</b></p>	<p>Questo messaggio viene visualizzato quando il segnale non viene immesso correttamente, anche se il monitor funziona correttamente.</p>
<ul style="list-style-type: none"> <li>Il messaggio viene visualizzato quando non viene immesso alcun segnale. Esempio:</li> </ul> 	<ul style="list-style-type: none"> <li>Potrebbe venire visualizzato il messaggio illustrato a sinistra perché alcuni PC non emettono il segnale subito dopo l'accensione.</li> <li>Controllare che il PC sia acceso.</li> <li>Verificare che il cavo segnale sia collegato correttamente.</li> <li>Commutare il segnale di ingresso. Per ulteriori dettagli, fare riferimento al Manuale d'installazione (su CD-ROM).</li> <li>Quando si effettua il collegamento a DisplayPort, passare alla versione di DisplayPort 1.1.</li> <li>Controllare se il cavo segnale è collegato a  per l'immissione del segnale DisplayPort.  viene utilizzato per l'uscita quando si effettua un collegamento a catena.</li> <li>Disattivare l'alimentazione principale, quindi riattivarla.</li> </ul>
<ul style="list-style-type: none"> <li>Il messaggio indica che il segnale di ingresso è al di fuori della gamma di frequenze specificata. (Tale frequenza viene visualizzata in magenta) Esempio:</li> </ul> 	<ul style="list-style-type: none"> <li>Verificare che l'impostazione del computer corrisponda ai requisiti di risoluzione e di frequenza verticale del monitor (vedere "1-5. Risoluzioni compatibili" (pagina 14)).</li> <li>Riavviare il PC.</li> <li>Selezionare l'impostazione desiderata utilizzando il software di utilità della scheda grafica. Fare riferimento al manuale della scheda grafica per ulteriori informazioni.</li> </ul>

# Capitolo 5 Specifiche

## 5-1. Elenco di specifiche

Display LCD	Tipo	RX250 IPS (antiriflesso)
		RX250-AR IPS (antiriflettente)
	Retroilluminazione	LED
	Dimensioni	54,0 cm (21,3 pollici)
	Risoluzione	3 M pixel (orientamento verticale: 1200 × 1600 pixel (O × V))
	Area di visualizzazione (O × V)	324,0 mm × 432,0 mm (orientamento verticale)
	Pixel Pitch	0,270 mm
	Colori del display	10 bit (DisplayPort): 1073,74 milioni di colori (max.) 8 bit (DVI): 16,77 milioni di colori
	Angoli di visualizzazione (O / V, tipici)	178° / 178°
	Luminosità consigliata	400 cd/m <sup>2</sup>
	Tempo di risposta (tipico)	20 ms (nero -> bianco -> nero)
Segnali video	Terminali d'ingresso	DVI-D (Single link) × 1, DisplayPort × 1
	Terminale di uscita	DisplayPort × 1
	Frequenza di scansione digitale (O / V)	31 kHz - 100 kHz / 59 Hz - 61 Hz (VGA TEXT: Da 69 Hz a 71 Hz) Modalità Frame Synchronous: 59 Hz - 61 Hz
	Dot clock	Da 25,0 MHz a 164,5 MHz
USB	Porta	Upstream port × 1, Downstream port × 2
	Standard	USB Specification Revision 2.0
Alimentazione	Ingresso	100 - 240 Vac +/-10 %, 50/60 Hz 0,80 A - 0,35 A
	Massimo consumo di energia	79 W o inferiore
	Modalità risparmio energetico	1,0 W o inferiore (Quando si utilizza l'ingresso DVI, nessuna periferica USB è collegata, "Autorilevamento ingresso": "Off", "Risp.energ.": "Alto", "DDC": "Off", "DC5V Output": "Off", "DP Power Save": "On", "Versione DisplayPort": "1.1", nessun carico esterno è collegato)
	Modalità standby	1,0 W o inferiore (Quando non si collega alcuna periferica USB, "DP Power Save": "On", "DC5V Output": "Off", "Versione DisplayPort": "1.1", "DDC": "Off", nessun carico esterno è collegato)
Specifiche fisiche	Dimensioni	361,0 mm × 510,5 - 600,5 mm × 267,0 mm ( L × A × P ) (Pendenza: 30°)
	Dimensioni (senza supporto)	361 mm × 465 mm × 78 mm ( L × A × P )
	Peso netto	Circa 8,2 kg
	Peso netto (senza supporto)	Circa 5,4 kg
	Intervallo di regolazione altezza	90 mm (inclinazione: 0°)
	Inclinazione	Verso l'alto 30°, verso il basso 5°
	Rotazione	70°
	Rotazione	90° (in senso antiorario per la visualizzazione verticale)

Condizioni ambientali	Temperatura	da 0 °C a 35 °C (da 32 °F a 95 °F)
	Umidità	da 20 % a 80 % umidità rel. (no condensazione)
	Pressione aria	da 540 hPa a 1060 hPa
Condizioni ambientali per trasporto/ magazzino	Temperatura	da -20 °C a 60 °C (da 32 °F a 95 °F)
	Umidità	da 10 % a 90 % umidità rel. (no condensazione)
	Pressione aria	da 200 hPa a 1060 hPa

## 5-2. Impostazioni predefinite principali

**CAL Switch Mode:** L'impostazione di visualizzazione predefinita è la modalità DICOM.

Modo	Luminosità	Temperatura	Valore di gamma	Hybrid Gamma PXL
1-DICOM	400 cd/m <sup>2</sup>	7500 K	DICOM	Off
2-CAL1	400 cd/m <sup>2</sup>	7500 K	2.2	Off
3-CAL2	300 cd/m <sup>2</sup>	7500 K	DICOM	Off
4-Custom	Circa 300 cd/m <sup>2</sup>	7500 K	2.2	- (disabilitato)
5-sRGB	Circa 250 cd/m <sup>2</sup>	sRGB	sRGB	- (disabilitato)
6-Text	Circa 100 cd/m <sup>2</sup>	6500 K	2.2	- (disabilitato)

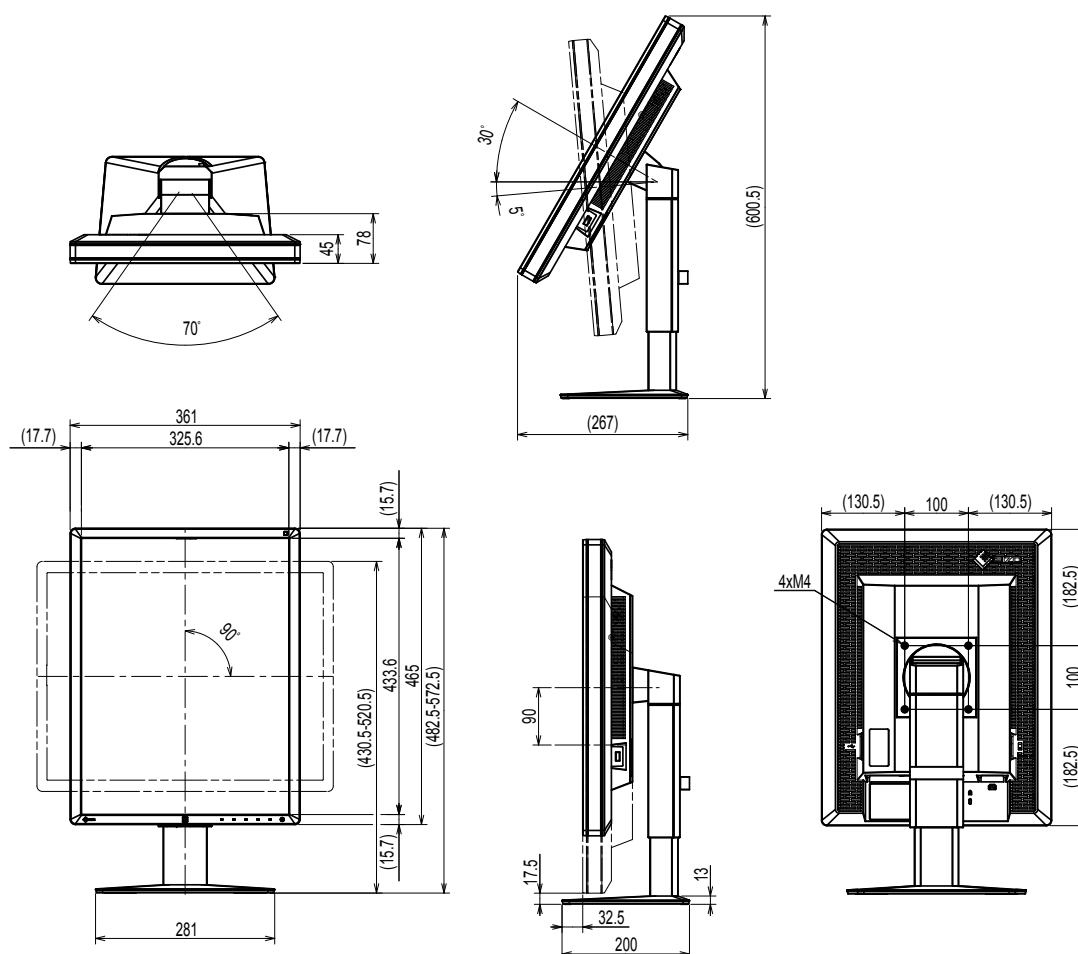
### Altro

Espansione immagine	Punto per punto
Autorilevamento ingresso	Off
Risp.energ.	Alto
Indicatore	4
Sensore di presenza	Off
Lingue	English
Logo sullo schermo* <sup>1</sup>	Off
Rotazione immag.* <sup>1</sup>	Verticale
DDC* <sup>1</sup>	Auto
DC5V Output* <sup>1</sup>	Off
DP Power Save* <sup>1</sup>	Off
Avviso sc. grigio* <sup>1</sup>	On
Sharpness Recovery* <sup>1</sup>	On
Versione DisplayPort* <sup>1</sup>	1.2

\*<sup>1</sup> Questi menu non possono essere inizializzati con "Reset monitor". (Fare riferimento al Manuale di installazione (sul CD-ROM)).

## 5-3. Dimensioni

Unità: mm



## 5-4. Accessori

Kit calibrazione	EIZO "RadiCS UX1" Ver. 4.4.2 o successiva EIZO "RadiCS Version Up Kit" Ver. 4.4.2 o successiva
Network QC Management Software	EIZO "RadiNET Pro" Ver. 4.4.2 o successiva EIZO "RadiNET Pro Lite" Ver. 4.4.2 o successiva
Kit di pulizia	EIZO "ScreenCleaner"
Pannello di protezione LCD	EIZO "RP-915"

Per informazioni aggiornate sugli accessori e sulle più recenti schede grafiche compatibili, consultare il nostro sito.

<http://www.eizoglobal.com>



# Capitolo 6 Glossario

## Collegamento a catena

Un metodo che consente il collegamento a catena di due o più monitor ad un PC.

## DDC (Display Data Channel)

VESA fornisce gli standard per la comunicazione interattiva delle informazioni di impostazione ecc., tra un PC e il monitor.

## DICOM (Digital Imaging and Communication in Medicine)

Lo standard DICOM è stato sviluppato dall'American College of Radiology e dalla National Electrical Manufacturer's Association degli Stati Uniti.

La connessione del dispositivo compatibile DICOM permette il trasferimento di immagini mediche e informazioni. Il documento DICOM, parte 14 definisce la visualizzazione di immagini mediche digitali e in scala di grigio.

## DisplayPort

Standard di interfaccia per i segnali digitali conforme ai requisiti VESA. Sviluppato allo scopo di sostituire le tradizionali interfacce DVI e analogiche, consente di inviare segnali ad elevata risoluzione e segnali audio non supportati da DVI. Supporta anche colori a 10 bit, tecnologie per la protezione del copyright, cavi lunghi, ecc. I connettori di dimensioni standard e di dimensioni ridotte sono stati standardizzati.

## DVI (Digital Visual Interface)

DVI è uno standard di interfaccia digitale. DVI permette la trasmissione diretta dei dati digitali del computer senza perdite di dati.

Questo sistema adotta il metodo di trasmissione TMDS e connettori DVI. Esistono due tipi di connettori DVI. Uno è il connettore DVI-D, solo per segnali d'ingresso digitali. L'altro è il connettore DVI-I, adatto a entrambi i segnali d'ingresso digitali e analogici.

## DVI DMPM (DVI Digital Monitor Power Management)

DVI DMPM è una funzione di risparmio energetico per l'interfaccia digitale. "Monitor ON (modalità operativa)" e "Active Off (modalità risparmio energetico)" sono indispensabili per la modalità di risparmio energia DVI DMPM del monitor.

## Guadagno

Utilizzato per regolare tutti i parametri relativi ai colori rosso, verde e blu. Un monitor LCD visualizza il colore facendo passare la luce attraverso il filtro colori. Il rosso, il verde e il blu sono i tre colori principali. Tutti i colori sullo schermo possono essere visualizzati combinando questi tre colori. La tonalità del colore può essere modificata regolando l'intensità della luce (volume) che passa attraverso il filtro di ogni colore.

## **Gamma**

In generale, la luminosità del monitor varia in modo non lineare rispetto al livello del segnale d'ingresso, delineando la cosiddetta "curva caratteristica di correzione gamma". Un basso valore di gamma produce un'immagine con basso contrasto, mentre un valore di gamma elevato produce un'immagine con contrasto elevato.

## **sRGB (Standard RGB)**

Standard internazionale per la riproduzione dei colori e lo spazio cromatico tra i dispositivi periferici (ad esempio monitor, stampanti, fotocamere digitali, scanner). Essendo un semplice sistema di abbinamento colori per Internet, i colori possono essere visualizzati utilizzando tonalità vicine a quelle degli strumenti di trasmissione e ricezione delle immagini.

## **Risoluzione**

Il display LCD è costituito da numerosi pixel di dimensioni specifiche che si illuminano per formare immagini. Il monitor è costituito da 1200 pixel orizzontali e 1600 pixel verticali. Pertanto, se la risoluzione combinata dello schermo sinistro e di quello destro è pari a  $1200 \times 1600$ , tutti i pixel sono illuminati a schermo intero (1:1).

## **Temperatura**

La temperatura di colore è un metodo di misurazione della tonalità del colore bianco, indicata di solito in gradi Kelvin. Lo schermo diventa più rosso a temperature più elevate mentre assume un colore tendente al blu a temperature più basse, come accade per le fiamme.

5000 K: bianco tendente al rosso

6500 K: bianco piuttosto bilanciato

9300 K: bianco tendente al blu

# Appendice

## Marchi di fabbrica

I termini HDMI e HDMI High Definition Multimedia Interface e il logo HDMI sono marchi di fabbrica o marchi registrati di HDMI Licensing, LLC negli Stati Uniti e in altre nazioni.

Il logo DisplayPort Compliance e VESA sono marchi registrati della Video Electronics Standards Association.

Acrobat, Adobe, Adobe AIR e Photoshop sono marchi registrati di Adobe System Incorporated negli Stati Uniti e in altre nazioni.

AMD Athlon e AMD Opteron sono marchi di Advanced Micro Device, Inc.

Apple, ColorSync, eMac, iBook, iMac, iPad, Mac, MacBook, Macintosh, Mac OS, PowerBook e QuickTime sono marchi registrati di Apple Inc.

ColorMunki, Eye-One e X-Rite sono marchi registrati o marchi di X-Rite Incorporated negli Stati Uniti e /o in altre nazioni.

ColorVision e ColorVision Spyder2 sono marchi registrati di DataColor Holding AG negli Stati Uniti. Spyder3 e Spyder4 sono marchi di DataColor Holding AG.

ENERGY STAR è un marchio registrato della United States Environmental Protection Agency negli Stati Uniti e in altre nazioni.

GRACoL e IDEAlliance sono marchi registrati di International Digital Enterprise Alliance.

Linux è un marchio registrato di Linus Torvalds.

NEC è un marchio registrato di NEC Corporation.

PC-9801 e PC-9821 sono marchi di NEC Corporation.

NextWindow è un marchio di NextWindow Ltd.

Intel, Intel Core, Pentium e Thunderbolt sono marchi di Intel Corporation negli Stati Uniti e/o in altre nazioni.

PowerPC è un marchio registrato di International Business Machines Corporation.

PlayStation è un marchio registrato di Sony Computer Entertainment Inc.

PSP e PS3 sono marchi registrati di Sony Computer Entertainment Inc.

RealPlayer è un marchio registrato di RealNetworks, Inc.

Red Hat è un marchio registrato di Red Hat, Inc.

TouchWare è un marchio registrato di 3M Touch Systems, Inc.

Windows, Windows Media, Windows Vista, SQL Server e Xbox 360 sono marchi registrati di Microsoft Corporation negli Stati Uniti e in altre nazioni.

YouTube è un marchio registrato di Google Inc.

Firefox è un marchio registrato di Mozilla Foundation.

Kensington e MicroSaver sono marchi registrati di ACCO Brands Corporation.

EIZO, il logo EIZO, ColorEdge, DuraVision, FlexScan, FORIS, RadiCS, RadiForce, RadiNET, Raptor e ScreenManager sono marchi registrati di EIZO Corporation in Giappone e in altre nazioni.

ColorNavigator, EcoView NET, EIZO EasyPIX, EIZO Screen Slicer, i•Sound, Screen Administrator e UniColor Pro sono marchi di EIZO Corporation.

Tutti gli altri nomi di aziende e prodotti citati sono marchi o marchi registrati dei rispettivi proprietari.

## Licenza

Round gothic bold bit map font è un carattere disegnato da Ricoh e utilizzato per i caratteri visualizzati in questo prodotto.

## Standard medici

---

- Deve essere garantita la conformità del sistema finale allo standard IEC60601-1-1.
- L'apparecchio alimentato con corrente può emettere onde elettromagnetiche che potrebbero influenzare, limitare o causare problemi di funzionamento del monitor. Installare l'apparecchio in un ambiente controllato, in cui tali effetti possano essere evitati.

### Classificazione dell'apparecchio

- Tipo di protezione contro folgorazioni: classe I
- Classe CEM: EN60601-1-2:2007 Gruppo 1 Classe B
- Classificazione dei dispositivi medici (DDM 93/42/CEE): classe I
- Tipo di funzionamento: continuo
- Classe IP: IPX0

# Informazioni sulla compatibilità elettromagnetica (CEM)

La funzione base della linea RadiForce è quella di visualizzare le immagini e di gestire le funzioni in modo normale.



## ATTENZIONE

I prodotti della linea RadiForce richiedono particolari precauzioni per quanto riguarda la CEM e devono essere installati, attivati e utilizzati in modo conforme alle seguenti regole.

**Non utilizzare cavi diversi da quelli forniti o indicati dal produttore.**

L'utilizzo di cavi diversi potrebbe causare un incremento delle emissioni o una diminuzione dell'immunità.

**Lunghezza cavo: max. 3m**

**Non collocare in prossimità dei prodotti RadiForce altri dispositivi mobili e portatili di trasmissione in radiofrequenza. Altrimenti è possibile arrecare danni al dispositivo RadiForce.**

**Non utilizzare i prodotti della linea RadiForce in prossimità o a stretto contatto con altri apparecchi. Se ciò fosse inevitabile, tenere sotto controllo l'apparecchiatura o il sistema in modo da verificarne il corretto funzionamento nella configurazione prescelta.**

**Chiunque colleghi dispositivi aggiuntivi agli elementi di ingresso o di uscita dei segnali configura di fatto un sistema medico ed è quindi responsabile della conformità di tale sistema ai requisiti di IEC/EN60601-1-2.**

### Guida e dichiarazione del fabbricante – emissioni elettromagnetiche

Gli apparecchi della linea RadiForce sono destinati all'uso nell'ambiente elettromagnetico specificato di seguito.

È compito del cliente o dell'utente assicurarsi che l'apparecchio sia utilizzato in tale ambiente.

Test di emissione	Conformità	Ambiente elettromagnetico – guida
Emissioni RF CISPR11/EN55011	Gruppo 1	I prodotti della linea RadiForce utilizzano l'energia a radiofrequenza solo per il loro funzionamento interno. Pertanto, le loro emissioni RF sono molto basse e tali da non causare alcuna interferenza in altre apparecchiature elettroniche in loro prossimità.
Emissioni RF CISPR11/EN55011	Classe B	I prodotti della linea RadiForce sono adatti all'utilizzo in qualsiasi ambiente, compresi gli ambienti abitativi e quelli collegati direttamente alla rete di alimentazione pubblica a bassa tensione, tipica degli edifici ad uso residenziale.
Emissioni armoniche IEC/EN61000-3-2	Classe D	
Variazioni di tensione/ emissioni di sfarfallio IEC/EN61000-3-3	Conforme	

### Guida e dichiarazione del fabbricante – immunità elettromagnetica

Gli apparecchi della linea RadiForce sono destinati all'uso nell'ambiente elettromagnetico specificato di seguito.

È compito del cliente o dell'utente assicurarsi che l'apparecchio della linea RadiForce sia utilizzato in tale ambiente.


Test di immunità	Livello test IEC/EN60601	Livello di conformità	Ambiente elettromagnetico – guida
Scariche elettrostatiche (ESD) IEC/EN61000-4-2	±6kV contatto ±8kV aria	±6kV contatto ±8kV aria	I pavimenti dovrebbero essere in legno, cemento o piastrelle di ceramica. Qualora i pavimenti siano ricoperti con materiale sintetico, l'umidità relativa deve essere almeno al 30 %.
Transiente elettrico veloce/burst IEC/EN61000-4-4	±2kV per linee di alimentazione ±1kV per linee di ingresso/uscita	±2kV per linee di alimentazione ±1kV per linee di ingresso/uscita	La qualità dell'alimentazione deve essere quella di un tipico ambiente commerciale o ospedaliero.
Sovracorrente momentanea IEC/EN61000-4-5	±1kV linea/linee a linea/linee ±2kV linea/linee a terra	±1kV linea/linee a linea/linee ±2kV linea/linee a terra	La qualità dell'alimentazione deve essere quella di un tipico ambiente commerciale o ospedaliero.

Cadute di tensione, brevi interruzione e variazioni di tensione sulle linee di ingresso dell'alimentazione IEC/EN61000-4-11	<5 % $U_T$ (>95 % di caduta su $U_T$ ) per 0,5 ciclo 40 % $U_T$ (60 % di caduta su $U_T$ ) per 5 cicli 70 % $U_T$ (30 % di caduta su $U_T$ ) per 25 cicli <5 % $U_T$ (>95 % di caduta su $U_T$ ) per 5 secondi	<5 % $U_T$ (>95 % di caduta su $U_T$ ) per 0,5 ciclo 40 % $U_T$ (60 % di caduta su $U_T$ ) per 5 cicli 70 % $U_T$ (30 % di caduta su $U_T$ ) per 25 cicli <5 % $U_T$ (>95 % di caduta su $U_T$ ) per 5 secondi	La qualità dell'alimentazione deve essere quella di un tipico ambiente commerciale o ospedaliero. Se l'utente dell'apparecchio RadiForce necessita di un funzionamento continuo durante le interruzioni dell'alimentazione di corrente, è consigliabile alimentare l'apparecchio con un gruppo di continuità o una batteria.
Frequenza di rete (50/60Hz) campo magnetico IEC/EN61000-4-8	3A/m	3A/m	I campi magnetici della frequenza di rete devono mantenersi ai livelli caratteristici per l'ubicazione in un tipico ambiente commerciale o ospedaliero.

NOTA  $U_T$  è la tensione della rete di alimentazione a corrente alternata prima dell'applicazione del livello test.

### Guida e dichiarazione del fabbricante – immunità elettromagnetica

Gli apparecchi della linea RadiForce sono destinati all'uso nell'ambiente elettromagnetico specificato di seguito. È compito del cliente o dell'utente assicurarsi che l'apparecchio della linea RadiForce sia utilizzato in tale ambiente.

Test di immunità	Livello test IEC/EN60601	Livello di conformità	Ambiente elettromagnetico – guida
Radiofrequenze condotte IEC/EN61000-4-6	3Vrms da 150 kHz a 80 MHz	3Vrms	Evitare l'uso di apparecchi di comunicazione in radiofrequenza portatili e mobili a una distanza dall'apparecchio e dai suoi componenti, compresi i cavi, inferiore alla distanza di separazione consigliata, calcolata in base all'equazione applicabile alla frequenza del trasmettitore.  Distanza di separazione consigliata  $d = 1,2 \sqrt{P}$  $d = 1,2 \sqrt{P}$ , tra 80 MHz e 800 MHz $d = 2,3 \sqrt{P}$ , tra 800 MHz e 2,5 GHz  dove "P" indica la potenza in uscita massima del trasmettitore espressa in Watt (W), secondo i dati sul trasmettitore forniti dal produttore e "d" rappresenta la distanza di separazione raccomandabile espressa in metri (m)  Le intensità di campo provenienti da trasmettitori di radiofrequenza fissi, secondo quanto determinato da un rilevamento elettromagnetico in loco <sup>a</sup> , deve risultare inferiore al livello di conformità per ogni gamma di frequenza <sup>b</sup> .  Possono verificarsi interferenze in prossimità di apparecchi recanti il seguente simbolo.  
Radiofrequenze irradiate IEC/EN61000-4-3	3V/m da 80 MHz a 2,5G Hz	3V/m	

NOTA 1 A 80 MHz e 800 MHz vale la gamma delle frequenze superiore.

NOTA 2 Queste linee guida potrebbero non risultare applicabili in tutte le situazioni. La propagazione elettromagnetica è influenzata dall'assorbimento e dalla riflessione da parte di strutture, oggetti e persone.

<sup>a</sup> Le intensità di campo emesse da trasmettitori fissi, come stazioni base per telefonia radio (cellulari/cordless) e sistemi terrestri mobili, come radio amatoriali, emittenti radiofoniche AM e FM ed emittenti televisive, non sono teoricamente prevedibili in modo accurato. Per valutare l'ambiente elettromagnetico generato da trasmettitori di radiofrequenza fissi, è opportuno prendere in considerazione un rilevamento elettromagnetico in loco. Se l'intensità di campo misurata in un luogo, nel quale si utilizzano prodotti della linea RadiForce, supera il livello di conformità per le radiofrequenze pertinenti sopra indicato, è necessario controllare che l'apparecchio funzioni normalmente. Nel caso in cui si rilevi un funzionamento anomalo, è necessario prendere altri provvedimenti, come riorientare o riposizionare l'apparecchio RadiForce.

<sup>b</sup> Sulla gamma delle frequenze da 150 kHz a 80 MHz, le intensità di campo devono essere inferiori a 3 V/m.

### **Distanze di separazione raccomandate tra apparecchi di comunicazione a radiofrequenza portatili e mobili e quelli della linea RadiForce**

Gli apparecchi della linea RadiForce sono destinati all'utilizzo in ambienti elettromagnetici, nei quali i disturbi a radiofrequenza irradiata siano sotto controllo. Il cliente o l'utente dell'apparecchio RadiForce può contribuire a prevenire le interferenze di tipo magnetico mantenendo una distanza minima tra l'apparecchio per la comunicazione in radiofrequenza portatile e mobile (trasmettitori) e l'apparecchio RadiForce come indicato di seguito e rispettando la potenza di uscita massima dell'apparecchiatura di comunicazione.

Potenza di uscita massima del trasmettitore W	Distanza di separazione in funzione della frequenza del trasmettitore m		
	Da 150 kHz a 80 MHz $d = 1,2 \sqrt{P}$	Da 80 MHz a 800 MHz $d = 1,2 \sqrt{P}$	Da 800 MHz a 2,5 GHz $d = 2,3 \sqrt{P}$
0,01	0,12	0,12	0,23
0,1	0,38	0,38	0,73
1	1,2	1,2	2,3
10	3,8	3,8	7,3
100	12	12	23

Per trasmettitori con una potenza di uscita massima stimata non elencata sopra, la distanza di separazione consigliata "d" in metri (m) può essere determinata tramite l'equazione applicabile alla frequenza del trasmettitore, dove "P" indica la potenza di uscita massima del trasmettitore in Watt (W) secondo le informazioni fornite dal produttore del trasmettitore.

NOTA 1 A 80 MHz e 800 MHz vale la distanza di separazione per la gamma di frequenze superiore.

NOTA 2 Queste linee guida potrebbero non risultare applicabili in tutte le situazioni. La propagazione elettromagnetica è influenzata dall'assorbimento e dalla riflessione da parte di strutture, oggetti e persone.

