

Instruções para Uso

RadiForce® RX250

Monitor LCD em cores

Importante









Leia estas “Instruções para Uso” e o Manual de Instalação (volume separado) cuidadosamente para se familiarizar com a utilização segura e eficiente.

-
- Para ajuste e configuração do monitor, consulte o Manual de Instalação.
 - As “Instruções para Uso” mais recentes estão disponíveis para download em nosso website:
<http://www.eizoglobal.com>
-



SÍMBOLOS DE SEGURANÇA

Este manual e esse produto utilizam os símbolos de segurança abaixo. Eles representam informações fundamentais. Leia atentamente.

 AVISO Ignorar as informações de AVISO pode resultar em sérios danos à saúde e risco à vida.	 CUIDADO Ignorar as informações de CUIDADO pode resultar em danos moderados à saúde e/ou danos de propriedade ou no produto.
	Indica que é necessário atenção. Por exemplo, o símbolo  ilustra tipos de perigo como “risco de choque elétrico”.
	Indica uma ação proibida. Por exemplo, o símbolo  ilustra uma ação proibida em particular, como “Não desmontar”.
	Indica uma ação obrigatória, que deve ser obedecida. Por exemplo, o símbolo  ilustra a notificação de proibição geral, como “Aterrar a unidade”.

Esse produto foi ajustado especificamente para uso na região para a qual foi enviado originalmente. Se operado fora dessa região, o desempenho do produto pode não ser o mencionado nas especificações.

Nenhuma parte deste manual pode ser reproduzida, armazenada em um sistema de restauração ou transmitida por nenhum meio, seja ele eletrônico, mecânico ou outros, sem a autorização prévia por escrito da EIZO Corporation.

A EIZO Corporation não tem nenhuma obrigação de manter a confidencialidade de qualquer material ou das informações enviadas, a não ser que acordos prévios sejam estabelecidos mediante o recebimento dessas informações pela EIZO Corporation. Ainda que todos os esforços tenham sido feitos para que o presente manual ofereça as informações mais atuais, observe que todas as especificações do monitor EIZO estão sujeitas a alteração sem aviso prévio.

CUIDADOS

IMPORTANTE

- Esse produto foi ajustado especificamente para uso na região pra a qual foi enviado originalmente. Se o produto for utilizado fora da região, pode não operar conforme as especificações.
- Visando a segurança pessoal e a manutenção adequada, leia esta seção com cuidado, bem como as declarações de atenção localizadas no monitor.

Localização da declaração de atenção



Símbolos na unidade

Símbolo	Este símbolo indica	
	Interruptor elétrico principal:	Pressione para desligar a energia principal do monitor.
	Interruptor elétrico principal:	Pressione para ligar a energia principal do monitor.
	Botão liga/desliga:	Toque para ligar ou desligar o monitor.
	Corrente alternada	
	Alerta de riscos elétricos	
	CUIDADO:	Consulte “SÍMBOLOS DE SEGURANÇA” (página 2).
	Marca WEEE:	O produto deve ser descartado separadamente; os materiais podem ser reciclados.
	Marca CE:	Marca de conformidade da UE, de acordo com as disposições da Diretiva do Conselho 93/42/CEE e 2011/65UE.
	Fabricante	
	Data de fabricação	

AVISO

Caso a unidade comece a emitir fumaça, odor característico de material queimado ou ruídos desconhecidos, desligue todas as conexões de energia imediatamente e entre em contato com o representante local da EIZO para saber como proceder.

A insistência em utilizar uma unidade defeituosa pode resultar em incêndio, choque elétrico ou danos ao equipamento.

Não abra o gabinete ou modifique a unidade.

Abrir o gabinete ou modificar a unidade pode resultar em choque elétrico ou queimadura.



Os serviços de assistência devem ser realizados por pessoal de assistência qualificado.

Não tente por si próprio realizar serviços de assistência ao produto: abrir ou remover coberturas pode resultar em incêndio, choque elétrico ou danos ao equipamento.

Mantenha a unidade afastada de líquidos e pequenos objetos.

A entrada de pequenos objetos através das aberturas de ventilação ou o derramamento de líquidos no gabinete pode resultar em incêndio, choque elétrico ou danos ao equipamento. Em caso de queda de objetos ou derramamento de líquidos no gabinete, desconecte a unidade imediatamente. Peça para um técnico especializado verificar a unidade antes de voltar a usá-la.



Coloque a unidade em local forte e estável.

Uma unidade posicionada sobre uma superfície inadequada pode cair, resultando em ferimento ou danos ao equipamento. Se a unidade cair, desconecte imediatamente a energia e peça auxílio ao seu representante local da EIZO. Não continue utilizando a unidade defeituosa. A utilização de uma unidade defeituosa pode resultar em incêndio ou choque elétrico.

Use a unidade em um local apropriado.

A falta de aterramento pode resultar em incêndio, choque elétrico ou danos ao equipamento.

- Não coloque ao ar livre.
- Não coloque em sistemas de transporte (navios, aeronaves, trens, automóveis etc.).
- Não coloque em lugares úmidos ou empoeirados.
- Não coloque em um local onde a água corrente entre em contato direto com a tela (banheiros, cozinhas etc.).
- Não coloque em locais onde o vapor entre em contato direto com a tela.
- Não coloque em locais próximos a dispositivos de aquecimento ou umidificação.
- Não coloque em locais onde o produto esteja exposto a luz do sol direta.
- Não coloque em um ambiente com gás inflamável.
- Não colocar em ambientes com gases corrosivos (tais como dióxido de enxofre, sulfeto de hidrogênio, dióxido de nitrogênio, cloro, amônia e ozônio).
- Não colocar em ambientes com poeira, componentes que aceleram a corrosão na atmosfera (tais como cloreto de sódio e enxofre), metais condutores, etc.



Para evitar perigo de sufocamento, mantenha as sacolas plásticas de embalagem longe de bebês e crianças.

Use o cabo de alimentação incluso e conecte-o a uma tomada padrão do seu país.

Verifique se o cabo de alimentação está dentro da voltagem nominal. A falta de aterramento pode resultar em incêndio ou choque elétrico.

Fonte de alimentação: 100–240 Vac 50/60 Hz

Para desconectar o cabo de alimentação, segure firmemente a tomada e puxe.

Realizar puxões no cabo pode resultar em danos, incêndio ou choque elétrico.





AVISO

O equipamento deve ser conectado a uma tomada principal aterrada.

Se isso não for feito, pode ocorrer incêndio ou choque elétrico.



Utilize a voltagem correta.

- A unidade é projetada para utilização apenas com uma voltagem específica. A conexão a uma voltagem diferente da especificada nestas “Instruções para Uso” pode causar incêndio, choque elétrico ou danos ao equipamento.
Fonte de alimentação: 100–240 Vac 50/60 Hz
- Não sobrecarregue seu circuito de energia, pois isso pode resultar em choque elétrico ou queimadura.

Manuseie o cabo de alimentação com cuidado.

- Não posicione o cabo embaixo da unidade ou de outros objetos pesados.
- Não puxe ou amarre o cabo.

Se o cabo de alimentação for danificado, pare de usá-lo. A utilização de um cabo defeituoso pode resultar em incêndio ou choque elétrico.



Visando a segurança elétrica, não conecte ou desconecte o cabo de alimentação na presença de pacientes.

Nunca toque a tomada ou o cabo de alimentação se ele começar a emitir ruídos.

Tocá-los pode resultar em choque elétrico.



A instalar um suporte de braço, consulte o manual do usuário do suporte de braço e instale a unidade de forma segura.

Se isso não for feito, a unidade poderá desenganchar-se, causando ferimentos ou danos ao equipamento. Antes da instalação, certifique-se de que a mesa, parede ou outro objeto no qual o suporte de braço esteja fixado possua força mecânica adequada. Se a unidade cair, peça auxílio ao seu representante local da EIZO. Não continue utilizando a unidade defeituosa. A utilização de uma unidade defeituosa pode resultar em incêndio ou choque elétrico. Ao reencaixar o suporte inclinável, utilize os mesmos parafusos e aperte-os de forma segura.

Não toque um painel de LCD danificado diretamente com as mãos desprotegidas.

O cristal líquido que pode vir a vaziar do painel é tóxico se entrar em contato com os olhos ou a boca. Se qualquer parte do corpo entrar em contato direto com o painel, lave-a cuidadosamente. Se houver sintomas físicos, entre em contato com o seu médico.



Lâmpadas fluorescentes contêm mercúrio (ao contrário das lâmpadas LED), descarte-as de acordo com as leis locais, estaduais ou federais.

A exposição a mercúrio elementar pode resultar em efeitos sobre o sistema nervoso, incluindo tremores, perda de memória e dor de cabeça.



CUIDADO

Aja com cuidado ao carregar a unidade.

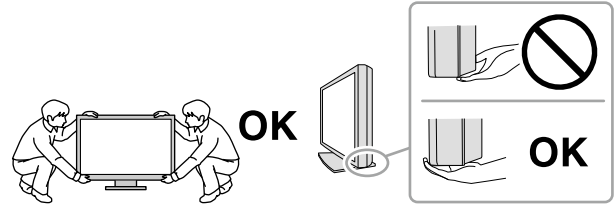
Desconecte o cabo de alimentação e os cabos ao mover a unidade. É perigoso mover a unidade com o cabo conectado.

Isso pode resultar em ferimento.

Carregue ou posicione a unidade de acordo com os métodos corretos especificados.

- Ao carregar a unidade, segure-a firmemente conforme mostrado na ilustração abaixo.
- Monitores com o tamanho de 30 polegadas e acima são pesados. Ao desembalar e/ou carregar o monitor, use pelo menos duas pessoas.

Deixar cair a unidade pode causar ferimentos ou danos ao equipamento.



Não tampe as aberturas de ventilação do gabinete.

- Não coloque quaisquer objetos nas aberturas de ventilação.
- Não instale a unidade em espaços fechados.
- Não deite, nem vire a unidade de cabeça para baixo durante o uso.

Tampar as aberturas de ventilação impede a passagem de ar apropriada e pode provocar incêndio, choque elétrico ou danos ao equipamento.



Não toque a tomada coma as mãos molhadas.

Isso pode resultar em choque elétrico.



Use uma tomada padrão facilmente acessível.

Dessa forma, você poderá desconectá-la rapidamente em caso de problemas.

Limpe periodicamente a área em volta da tomada de força e a abertura de ventilação do monitor.

A presença de poeira, água ou óleo na tomada pode causar incêndio.

Desconecte a unidade antes de limpar a mesma.

Limpar a unidade com a mesma conectada a uma tomada padrão pode resultar em choque elétrico.

Se planejar não utilizar a unidade por períodos longos, desconecte o cabo de alimentação da tomada na parede, após desligar a chave de energia, visando a segurança e a conservação de energia.

Este produto é adequado apenas para ambientes de paciente, mas não para o contato com pacientes.

Aviso sobre esse monitor

Utilização prevista

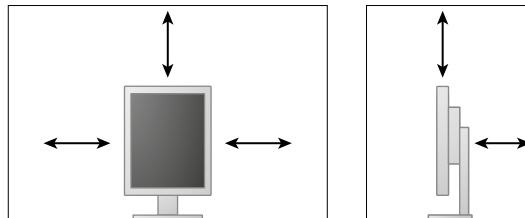
Esse produto foi planejado para exibição e visualização de imagens digitais para avaliação e análise por profissionais de medicina treinados.

Atenção

- Esse produto não possui cobertura de garantia para utilizações diferentes das descritas neste manual.
- As especificações contidas neste manual são aplicáveis somente se forem utilizados:
 - Os cabos de alimentação fornecidos com o produto
 - Os cabos de sinal especificados por nós
- Utilize somente produtos opcionais fabricados ou especificados por nós com este produto.

Requisitos de instalação

- Leia cuidadosamente as "CUIDADOS" (página 3) e siga sempre as instruções.
- Ao instalar o monitor em um bastidor, certifique-se de que haja espaço adequado nas laterais, na traseira e na parte superior do monitor.



- Posicione o monitor de maneira que não haja interferência luminosa na tela.
- Ao posicionar este produto sobre superfícies pintadas, a tinta pode aderir-se ao fundo do suporte devido à composição da borracha. Verifique a superfície da mesa antes do uso.

Manutenção

- A qualidade de exibição dos monitores é afetada pelo nível de qualidade dos sinais de entrada e pela degradação do produto. Recomenda-se realizar verificações diárias e testes de constância periódicos para satisfazer as diretrizes e normas médicas, de acordo com sua aplicação. O uso do software de controle de qualidade de monitor RadiCS possibilita que você realize um controle de qualidade total de alto nível, satisfazendo as diretrizes e normas médicas.
- São necessários aprox. 15 minutos para a estabilização do desempenho das peças elétricas. Antes de ajustar o monitor, aguarde 15 minutos ou mais após ligar a energia do monitor ou após o monitor retornar do modo de economia de energia.
- Os monitores devem ser ajustados em um nível de brilho reduzido para diminuir as mudanças em luminosidade causadas pelo uso de longo prazo e manter uma exibição estável. Faça testes de constância periódicos. Calibre se necessário. Para mais detalhes, consulte os manuais do usuário do software de controle de qualidade do monitor RadiCS/RadiCS LE.
- Para manter a precisão de medição do sensor frontal integrado, realize correlação periódica utilizando RadiCS/RadiCS LE.
- Peças (como o painel LCD) podem deteriorar no longo prazo. Confira periodicamente se eles estão funcionando normalmente.
- Quando a imagem da tela é alterada após ter sido exibida por um longo período, pode aparecer uma imagem remanescente. Utilize um protetor de tela ou uma função de economia de energia para evitar a exibição da mesma imagem por longos períodos.
- Caso o monitor permaneça em exibição contínua por um longo período de tempo, poderão surgir manchas escuras ou marcas na tela (efeito burn-in). Para aumentar a vida útil do monitor, recomendamos que ele seja desligado periodicamente.
- A retroiluminação do painel de LCD possui vida útil fixa. Quando a tela se tornar escura ou começar a tremer, entre em contato com os seu representante local da EIZO.
- A tela pode ter pixels defeituosos ou uma pequena quantidade de pontos de luz. Isso se deve a uma característica do próprio painel e não caracteriza mau-funcionamento do produto.
- Não pressione o painel ou a extremidade da moldura com força, pois isso pode resultar em mau funcionamento do display, como padrões de interferência, etc. Se for aplicada pressão continuamente ao painel, o mesmo pode ser deteriorado ou danificado. (Se as marcas de pressão permanecerem no painel, deixe o monitor com uma tela preta ou branca. Pode ser que o sintoma desapareça.)
- Não arranhe ou pressione o painel com objetos afiados, pois isso pode resultar em danos ao painel. Não tente limpar com lenços, pois isso pode arranhar o painel.
- Quando o monitor está frio e é levado a um recinto ou quando a temperatura aumenta rapidamente, pode ocorrer condensação de orvalho nas superfícies interna e externa do monitor. Nesse caso, não ligue o monitor. Espere até que a condensação de orvalho desapareça, ou o monitor pode ser danificado.

Limpeza

A limpeza periódica é recomendada para manter a aparência de novo do monitor e prolongar a vida útil operacional do mesmo.

Atenção

- Não utilizar substâncias químicas em uma base regular. Substâncias químicas como álcool e solução antisséptica podem causar variação de brilho, manchas e desbotamento do gabinete ou painel, bem como deterioração da qualidade da imagem.
- Nunca utilize tiner, benzeno, cera e produtos de limpeza abrasivos capazes de danificar o gabinete ou o painel.
- Não deixar que substâncias químicas entrem em contato direto com o monitor.

Observação

- O ScreenCleaner opcional é recomendado para limpeza da superfície do gabinete e do painel.

Remover cuidadosamente qualquer tipo de sujeira na superfície do gabinete ou do painel, utilizando um pano macio umedecido com um pouco de água ou uma das substâncias químicas listadas abaixo.

Substâncias químicas que podem ser utilizadas na limpeza

Nome do material	Nome do produto
Etanol	Etanol
Álcool isopropílico	Álcool isopropílico
Clorexidina	Hibitane
Hipoclorito de sódio	Purelox
Cloreto de benzalcônio	Welpas
Alquildiaminoetilglicina	Tego 51
Glutaral	Sterihyde
Glutaral	Cidex Plus28

Utilização confortável do monitor

- Olhar para o monitor por períodos prolongados cansa os olhos. Descanse por 10 minutos a cada hora.
- Olhe para tela a partir de uma distância e de um ângulo apropriados.

CONTEÚDO

CUIDADOS	3
IMPORTANTE	3
Aviso sobre esse monitor	7
CONTEÚDO	10
Capítulo 1 Introdução	11
1-1. Características	11
1-2. Conteúdo da embalagem	12
1-3. EIZO LCD Utility Disk	12
● Conteúdos do disco e visão geral do software.....	12
● Utilizando RadiCS LE.....	12
1-4. Controles e funções	13
1-5. Resoluções compatíveis	14
Capítulo 2 Conexão	15
2-1. Conexão dos cabos	15
2-2. Uso do USB (Universal Serial Bus)	18
● Ambiente de sistema necessário	18
● Procedimento de conexão (Configuração da função USB)	18
Capítulo 3 Configuração	19
3-1. Ajuste da altura e do ângulo da tela	19
3-2. Instalação do braço	20
Capítulo 4 Solução de problemas	21
Capítulo 5 Especificações	22
5-1. Lista de especificações	22
5-2. Principais configurações padrão	23
5-3. Dimensões	24
5-4. Acessórios	24
Capítulo 6 Glossário	25
Apêndice	27
Marca comercial	27
Licença	28
Padrão médico	28
Informações de CEM	29

Capítulo 1 Introdução

Obrigado por ter escolhido um monitor LCD em cores EIZO.

1-1. Características

- 21,3 polegadas
- Suporte à resolução de 2 M pixels (Retrato : 1200 × 1600 pontos (H × V))
- Utiliza painel de alto contraste (1400 : 1).
Possibilita a exibição de imagens nítidas.
- Aplicável para DisplayPort (aplicável para 8 bits ou 10 bits, não aplicável a sinais de áudio)
- A função de conexão em cascata está incluída, possibilitando que diversos monitores sejam conectados com o cabo DisplayPort.
É necessário ter uma placa de vídeo que suporte o DisplayPort1.2. Para obter mais informações, consulte o website da EIZO. <http://www.eizoglobal.com>
- A função CAL Switch permite que o usuário selecione o modo de exibição ideal para a imagem exibida.
Consulte o Manual de Instalação (no CD-ROM).
- Tela compatível com DICOM (página 25) Parte 14 selecionável.
- O software de controle de qualidade “RadiCS LE”, utilizado para calibrar o monitor e gerenciar o histórico, está incluído.
Ver “1-3. EIZO LCD Utility Disk” (página 12).
- Função de economia de energia
Este produto está equipado com a função de economia de energia.
 - Consumo de energia de 0 W quando a alimentação geral está desligada
Equipado com interruptor de alimentação geral.
Quando não estiver utilizando o monitor, é possível desligar a fonte de alimentação principal para que a alimentação seja completamente cortada.
 - Sensor de Presença
O sensor na parte dianteira do monitor detecta o movimento de uma pessoa. Quando alguém se afasta do monitor, o mesmo alterna automaticamente para o modo de economia de energia e não exibe as imagens na tela. Assim, a função reduz o consumo de energia.
Consulte o Manual de Instalação (no CD-ROM).
- Projeto leve e discreto
- Painel de LCD com retroiluminação por LED de longa vida útil
- Sensor de luz ambiente integrado
Dependendo do ambiente, o sensor às vezes indica valores diferentes dos medidos por um medidor de iluminância independente.
Para a utilização desse sensor, é necessário o software de controle de qualidade “RadiCS/RadiCS LE”, e a medição é sempre ativada pela operação do usuário no menu correspondente.
Para mais detalhes sobre o valor medido e sobre como executar a medição, consulte o Manual do Usuário do RadiCS/RadiCS LE (no CD-ROM).

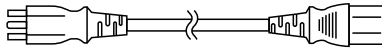
1-2. Conteúdo da embalagem

Verifique se todos os itens a seguir estão inclusos na caixa da embalagem. Se houver itens defeituosos ou faltando, entre em contato com o seu representante local da EIZO.

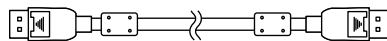
Observação

- Guarde a caixa da embalagem e materiais para um futuro deslocamentos ou transporte do monitor.

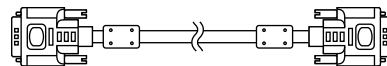
- Monitor
- Cabo de alimentação



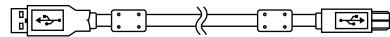
- Cabo de sinal digital : PP300
DisplayPort – DisplayPort



- Cabo de sinal digital : DD300RI
DVI - DVI (Single Link)



- Cabo USB: UU300



- EIZO LCD Utility Disk (CD-ROM)
- Instruções de uso (este manual)

1-3. EIZO LCD Utility Disk

Um “EIZO LCD Utility Disk” (CD-ROM) é fornecido com este produto. A tabela a seguir mostra os conteúdos do disco e oferece uma visão geral dos programas de software.

● Conteúdos do disco e visão geral do software

O disco contém o software de controle de qualidade e o Manual do Usuário. Consulte o arquivo Readme.txt no disco para informações sobre procedimentos de inicialização de software ou sobre acesso a arquivos.

Conteúdo	Visão geral
Arquivo Readme.txt	
RadiCS LE (para Windows)	Software de controle de qualidade para calibração do monitor e gerenciamento do histórico de calibração.
Manual de Instalação deste monitor (arquivo PDF)	
“Instruções de Uso” desse monitor (arquivo PDF)	

● Utilizando RadiCS LE

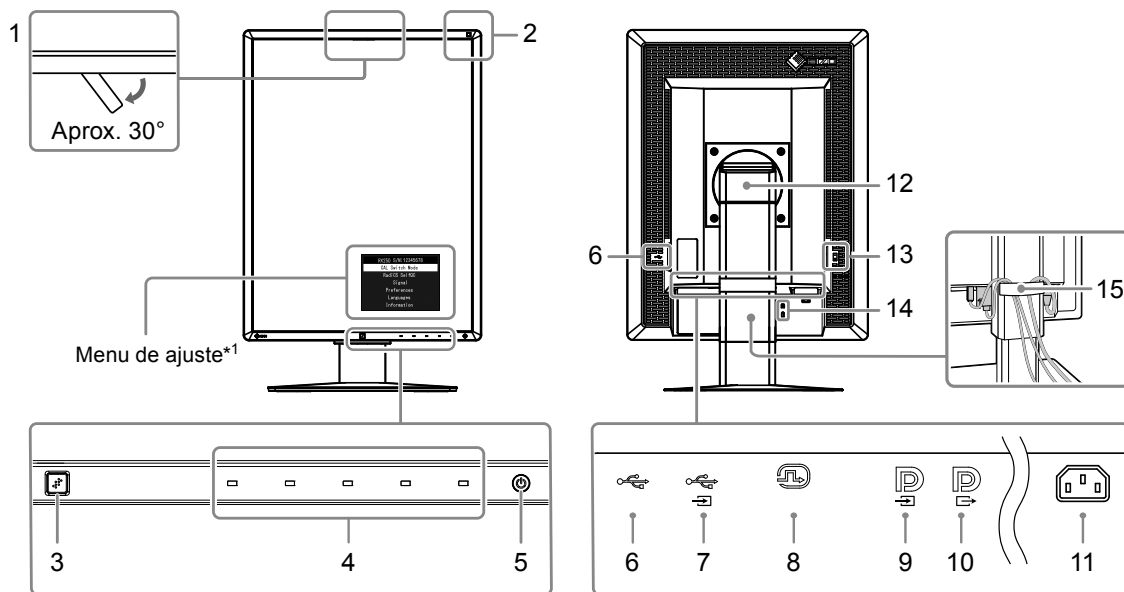
Para instalar e utilizar o RadiCS LE, consulte o Manual do Usuário no disco.

Ao utilizar esses programas, você precisará conectar um PC ao monitor por meio do cabo USB fornecido (Ver “2-2. Uso do USB (Universal Serial Bus)” (página 18)).

Observação

- A comunicação DDC permite utilizar o RadiCS LE sem precisar de cabo USB. Para obter informações sobre como configurar a comunicação DDC, consulte o Manual de Instalação (no CD-ROM).

1-4. Controles e funções



1. Sensor Frontal Integrado (Móvel)	Usado para calibração e Verificação de Escala de Cinza.
2. Sensor de Luz Ambiente	Mede a iluminação ambiental.
3. Sensor de Presença	Detecta o movimento de uma pessoa à frente do monitor.
4. Chaves de operação	Exibe o menu. Siga o guia para realizar as operações desejadas.
5. Botão 	<ul style="list-style-type: none"> Liga e desliga a energia. Indica o status operacional do monitor. Verde: Em operação, Alaranjado: Modo de economia de energia, DESLIGADO: Alimentação geral/energia desligada
6. Porta posterior USB	Conecta um dispositivo USB periférico.
7. Porta anterior USB	Conecta o cabo USB para usar o software que exige uma conexão USB ou para usar a função de hub USB.
8. Conector DVI-D	Conecte ao computador.
9. Conector de entrada DisplayPort	Conecte ao computador. Para configurar uma conexão em cascata, conecte o cabo ao conector de saída de um monitor anterior.
10. Conector de saída DisplayPort	Para configurar uma conexão em cascata, conecte o cabo ao conector de entrada de um monitor posterior.
11. Conector de força	Conecta o cabo de alimentação.
12. Suporte	Usado para ajustar a altura e o ângulo da tela do monitor.
13. Interruptor de alimentação geral	Liga e desliga a alimentação geral. ○ : Desliga : Liga
14. Abertura de bloqueio de segurança	Obedece ao sistema de segurança MicroSaver, da Kensington.
15. Suporte do cabo	Cobre os cabos do monitor.

*1 Para instruções de uso, consulte o Manual de Instalação (no CD-ROM).

1-5. Resoluções compatíveis

O monitor suporta as seguintes resoluções.

√ : Suportado

Resolução	frequência de varredura vertical	DisplayPort ^{*1}		DVI	
		Retrato	Paisagem	Retrato	Paisagem
720 × 400	70 Hz	√	√	√	√
640 × 480	60 Hz	√	√	√	√
800 × 600	60 Hz	√	√	√	√
1024 × 768	60 Hz	√	√	√	√
1280 × 1024	60 Hz	-	√	-	√
1200 × 1600	60 Hz	√	-	√	-
1600 × 1200	60 Hz	-	√	-	√

*1 Também é adequado para 10 bits.

Capítulo 2 Conexão

2-1. Conexão dos cabos

Atenção

- Verifique se o monitor e o PC estão desligados.
- Ao substituir o monitor atual por este monitor, consulte “1-5. Resoluções compatíveis” (página 14), para alterar as configurações de resolução e frequência vertical do PC para as que estão disponíveis para este monitor, antes de conectá-lo ao PC.

1. Gire a tela do monitor 90° na direção horária.

A posição de paisagem é a orientação padrão do monitor.

Atenção




- Antes de ligar a tela do monitor, deixe-a na posição mais alta.

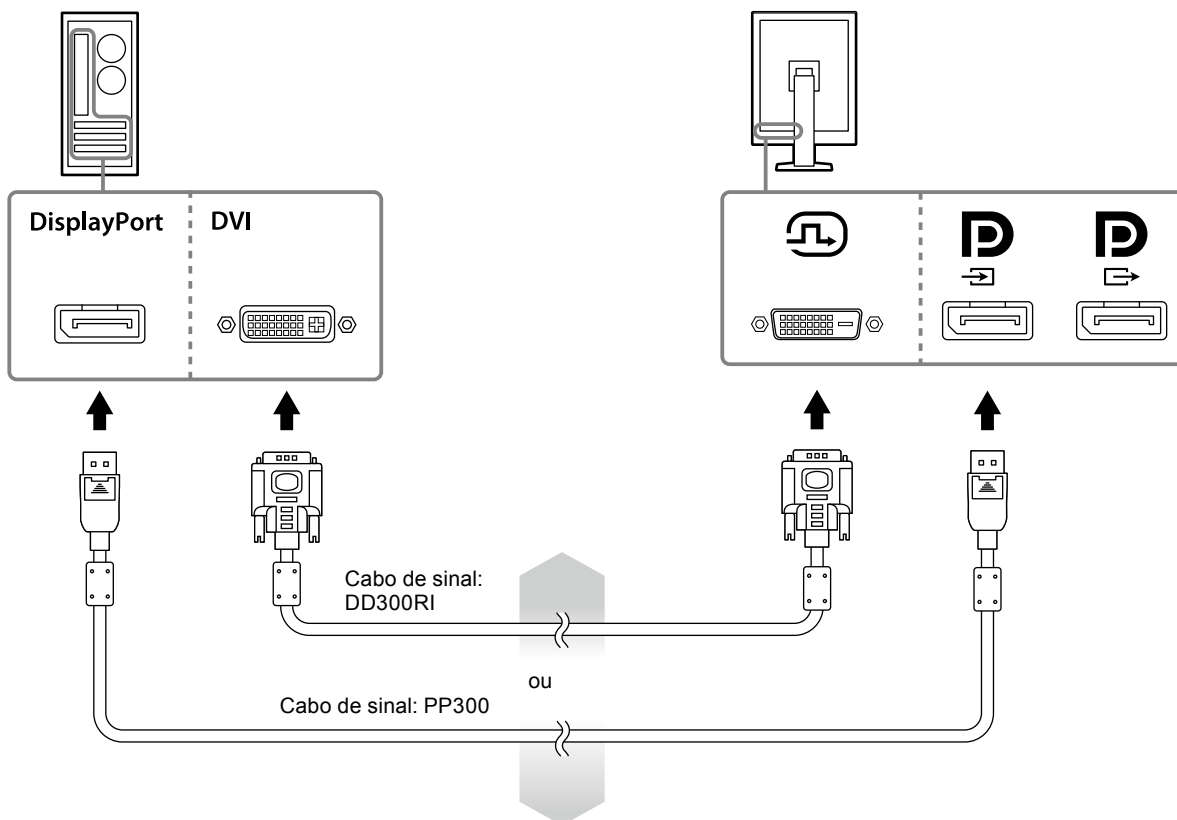
2. Conexão dos cabos de sinal.

Verifique o formato dos conectores e conecte os cabos. Após conectar o cabo DVI, aperte os parafusos para que o conector fique firme.

Conexão a um único PC

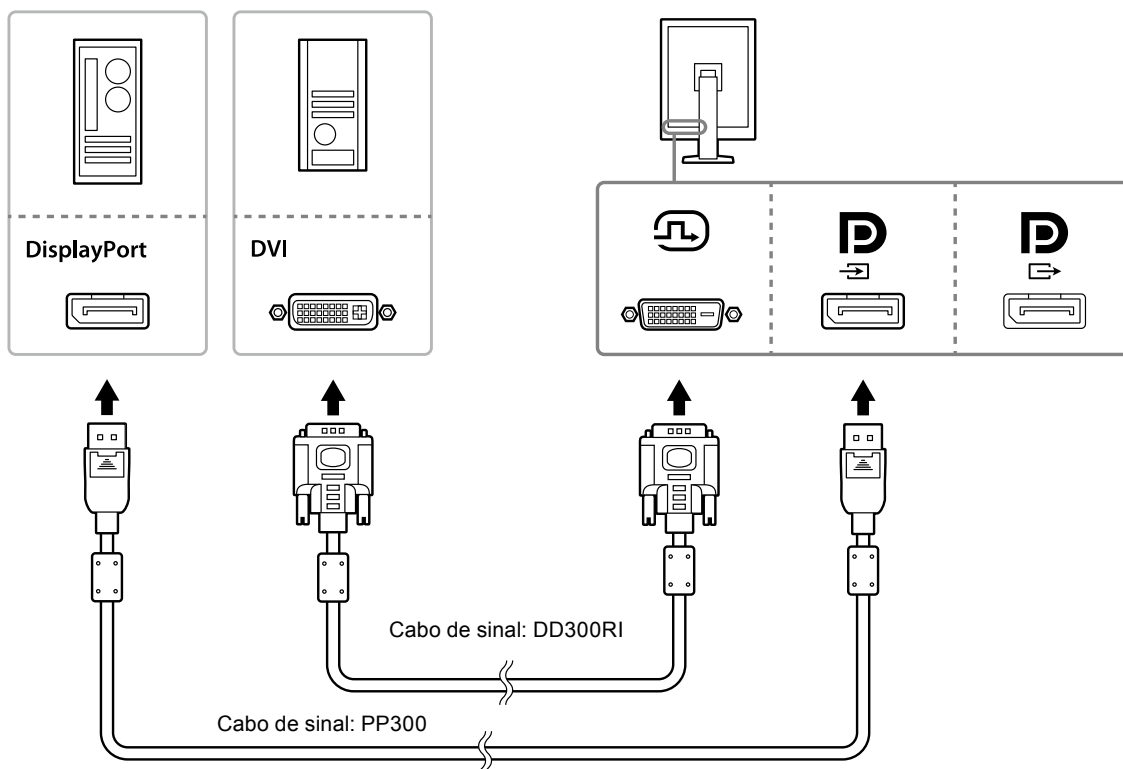
Atenção

- Os conectores DisplayPort do monitor consistem em entrada  e saída . Ao conectar um monitor ao PC, conecte o cabo ao conector de entrada .




Conexão a diversos PCs

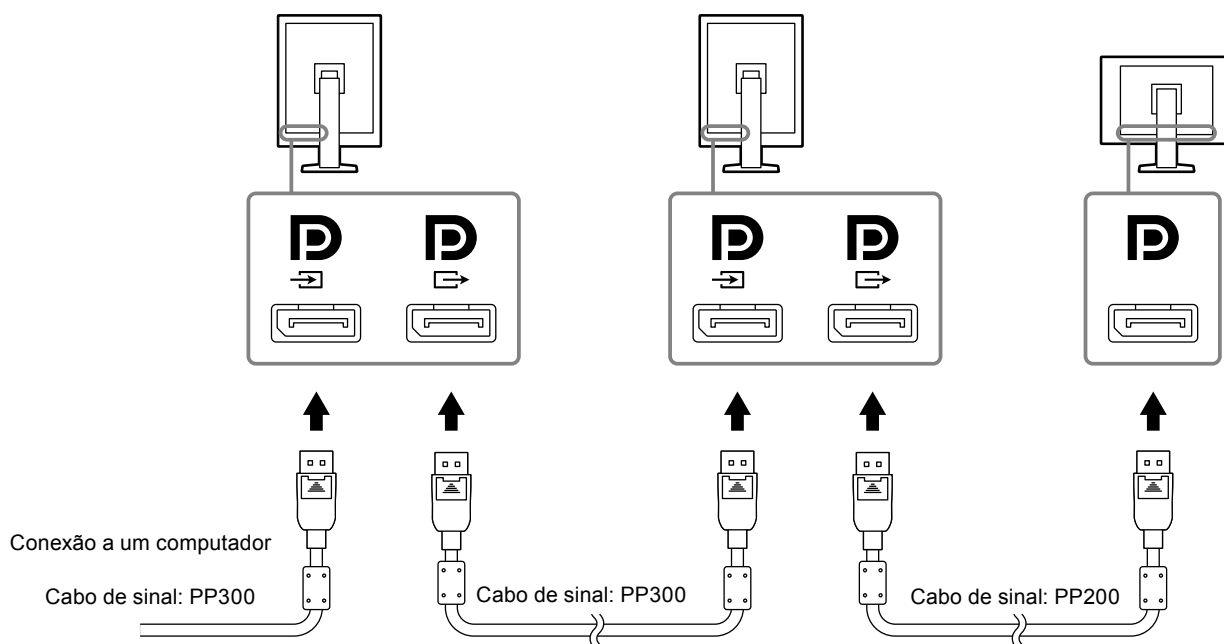
Para obter informações sobre como acionar os sinais de entrada, consulte o Manual de Instalação (no CD-ROM).



Encadeamento (daisy-chaining) de vários monitores

Atenção

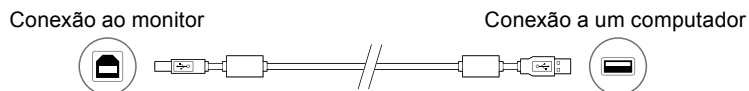
- Visite o website da EIZO para obter informações sobre monitores e placas de vídeo que podem ser utilizados para a conexão em cascata: <http://www.eizoglobal.com>
- Remova a tampa  antes de conectar o cabo de setas.



3. Conecte o cabo de alimentação em uma tomada padrão e o conector de energia no monitor.

4. Conecte o cabo USB ao utilizar o RadiCS LE.

Para obter informações sobre a conexão à porta anterior USB, consulte [“2-2. Uso do USB \(Universal Serial Bus\)” \(página 18\)](#).



Observação

- A comunicação DDC permite utilizar o RadiCS LE sem precisar de cabo USB. Para obter informações sobre como configurar a comunicação DDC, consulte o Manual de Instalação (no CD-ROM).
-

5. Toque para ligar a alimentação do monitor.

As luzes do indicador de força do monitor se acenderão em verde.

6. Ligue o PC.

A imagem de tela aparecerá.

Se não for exibida uma imagem, consulte [“Capítulo 4 Solução de problemas” \(página 21\)](#) para obter mais orientações.

Atenção

- Para um máximo de economia de energia, recomenda-se desligar o botão de energia. Quando não estiver utilizando o monitor, é possível desligar a fonte de alimentação principal ou desconectar a tomada de força para que a alimentação seja completamente cortada.
-

Observação

- Para maximizar a vida útil do monitor e minimizar a deterioração da iluminação e o consumo de energia, proceda do modo seguinte:
 - Utilize a função de economia de energia do computador.
 - Desligue o monitor e o PC após o uso.
-

2-2. Uso do USB (Universal Serial Bus)

Este monitor tem um hub compatível com USB. Conectado a um computador compatível com USB ou outro hub USB, este monitor funciona como um hub USB, permitindo a conexão a dispositivos USB periféricos.

● Ambiente de sistema necessário

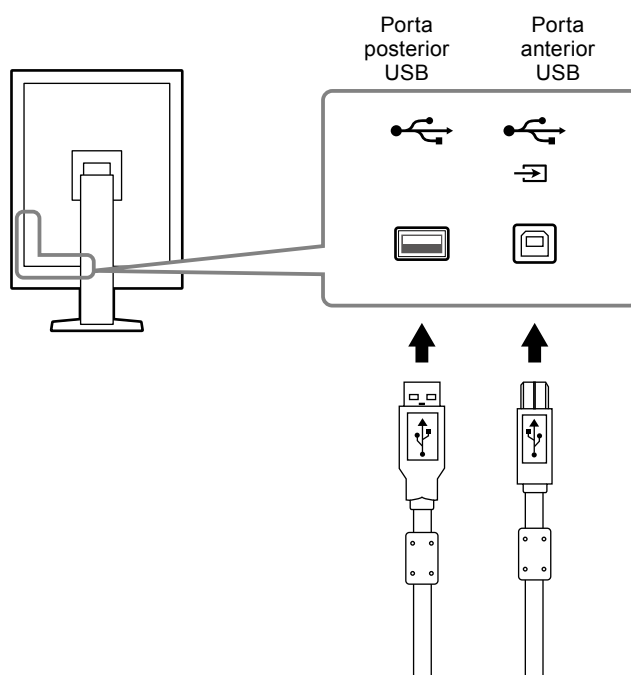
- Um computador equipado com porta USB ou outro hub USB conectado a um computador compatível com USB
- Windows 10 / Windows 8.1 / Windows 8 / Windows 7 / Windows Vista / Windows XP, ou Mac OS X 10.2 ou posterior
- Cabo USB

Atenção

- Este monitor pode não funcionar dependendo do computador, sistema operacional ou dispositivos periféricos utilizados. Para a compatibilidade dos dispositivos periféricos com o USB, entre em contato com seus fabricantes.
- Dispositivos conectados à porta USB posterior continuam funcionando quando o monitor se encontra no modo de economia de energia ou quando a energia é desligada somente através do botão de energia do monitor. Portanto, o consumo de energia do monitor varia de acordo com os dispositivos conectados, mesmo no modo de economia de energia.
- Quando o interruptor de alimentação geral estiver desligado, o dispositivo conectado à porta USB não funcionará.

● Procedimento de conexão (Configuração da função USB)

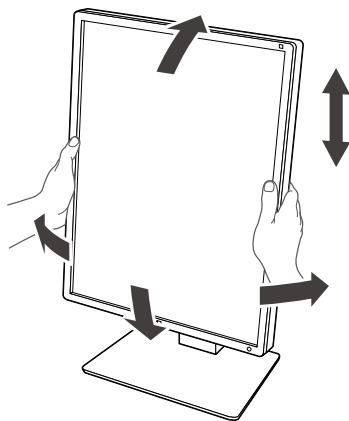
1. Primeiramente, conecte o monitor a um computador utilizando o cabo de sinal e ligue o computador.
2. Conecte o cabo USB fornecido entre a porta USB posterior de um computador compatível com USB (ou outro hub USB) e a porta USB anterior do monitor.
A função de hub USB é configurada automaticamente no momento da conexão do cabo USB.
3. Conecte o dispositivo USB periférico à porta USB posterior do monitor.



Capítulo 3 Configuração

3-1. Ajuste da altura e do ângulo da tela

Segure a borda esquerda e direita do monitor com ambas as mãos e ajuste a altura da tela, incline e gire a tela até a posição ideal.



Atenção

- Após realizar o ajuste, certifique-se de que os cabos estejam conectados corretamente e coloque-os no suporte de cabos.
-

3-2. Instalação do braço

Um braço opcional (ou um suporte opcional) pode ser anexado, removendo a parte do suporte.

Para braços opcionais suportados (ou suportes opcionais), consulte o website da EIZO:

<http://www.eizoglobal.com>

Atenção

- Ao instalar um braço ou suporte, siga as instruções do Manual do usuário.
- Ao usar um braço ou suporte de outro fabricante, confirme o seguinte com antecedência e selecione um de acordo com as normas VESA.
 - Espaço entre os orifícios dos parafusos: 100 mm × 100 mm
 - Montagem VESA do braço ou suporte, dimensões externas: 122 mm × 122 mm ou menos
 - Resistente o suficiente para suportar o peso da unidade do monitor (exceto o suporte) e os acessórios, como os cabos.
- Ao usar o braço ou suporte de outro fabricante, utilize os seguintes parafusos para fixá-los.
 - Parafusos fixando o suporte ao monitor
- Ao usar um braço ou suporte, anexe-o de acordo com os seguintes ângulos de inclinação do monitor.
 - Até 45°, para baixo 45° (ao utilizar a orientação “retrato” e ao girar em 90° no sentido anti-horário, para exibição tipo paisagem)
- Conecte os cabos após fixar o braço ou o suporte.
- Não movimente o suporte removido para cima e para baixo. Isso pode causar ferimentos ou danos ao equipamento.
- O monitor e o braço ou suporte são pesados. Deixá-los cair pode causar ferimentos ou danos ao equipamento.
- Verificar periodicamente se os parafusos estão apertados. Se o aperto não for adequado, o monitor pode se soltar do braço, resultando em ferimentos ou danos ao equipamento.

Procedimento

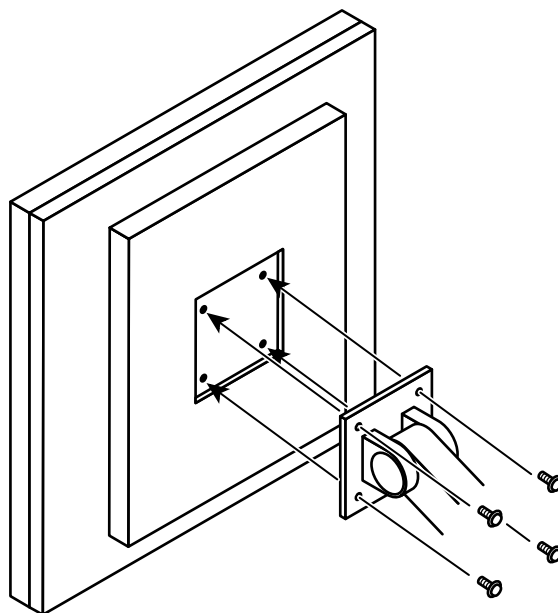
1. Coloque o monitor LCD em um pano macio estendido sobre uma superfície estável com a superfície do painel voltada para baixo.

2. Remova o suporte.

Prepare uma chave de fenda. Solte os parafusos (quatro) segurando a unidade e o suporte com a chave de fenda.


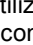

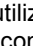
3. Fixe o braço ou o suporte ao monitor.

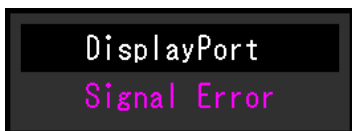
Utilize os parafusos removidos na etapa 2 para fixar o braço (ou suporte) ao monitor.



Capítulo 4 Solução de problemas

Se um problema persistir mesmo depois da aplicação das soluções sugeridas, entre em contato com seu representante local da EIZO.

Problema	Possíveis causas e soluções
<p>1. Sem imagem</p> <ul style="list-style-type: none"> O indicador de força não acende. 	<ul style="list-style-type: none"> Verifique se o cabo de alimentação está conectado adequadamente. Ligue e desligue o interruptor elétrico principal. Toque em . Desligue a alimentação geral e depois ligue-a novamente.
<ul style="list-style-type: none"> O indicador de força está aceso em verde. 	<ul style="list-style-type: none"> Aumente “Brightness” (Brilho), “Contrast” (Contraste), ou “Gain” (Ganho) no Menu de ajustes. Para detalhes, consulte o Manual de instalação (no CD-ROM). Desligue a alimentação geral e depois ligue-a novamente.
<ul style="list-style-type: none"> O indicador de força está aceso em laranja. 	<ul style="list-style-type: none"> Alterne o sinal de entrada. Para detalhes, consulte o Manual de instalação (no CD-ROM). Mova o mouse ou pressione alguma tecla no teclado. Verifique se o PC está ligado. Quando o Sensor de Presença estiver definido como “On” (Ligado), o monitor pode ter mudado para o modo de economia de energia. Aproxime-se do monitor. Verifique se o cabo de sinal está conectado a  para realizar a entrada do sinal DisplayPort.  é utilizado para saída quando uma conexão em cascata está configurada. Desligue a alimentação geral e depois ligue-a novamente.
<ul style="list-style-type: none"> O indicador de força está piscando em laranja e verde. 	<ul style="list-style-type: none"> Conectar através do cabo de sinal especificado pela EIZO. Desligue a alimentação geral e depois ligue-a novamente. Quando conectado a uma DisplayPort, mude a versão de DisplayPort para 1.1. Para detalhes, consulte o Manual de instalação (no CD-ROM).
<p>2. Aparece a mensagem abaixo.</p> <ul style="list-style-type: none"> Esta mensagem é exibida quando não há sinal de entrada. Por exemplo: 	<p>Essa mensagem aparece quando o sinal de entrada está incorreto mesmo se o monitor estiver funcionando.</p> <ul style="list-style-type: none"> A mensagem mostrada à esquerda poderá aparecer em certos momentos porque alguns PCs não geram o sinal imediatamente ao serem ligados. Verifique se o PC está ligado. Verifique se o cabo de sinal está conectado adequadamente. Alterne o sinal de entrada. Para detalhes, consulte o Manual de instalação (no CD-ROM). Quando conectado a uma DisplayPort, mude a versão de DisplayPort para 1.1. Verifique se o cabo de sinal está conectado a  para realizar a entrada do sinal DisplayPort.  é utilizado para saída quando uma conexão em cascata está configurada. Desligue a alimentação geral e depois ligue-a novamente.
<ul style="list-style-type: none"> A mensagem mostra que o sinal de entrada está fora da faixa de frequência especificada. (Essa frequência de sinal é exibida em magenta.) Exemplo: 	<ul style="list-style-type: none"> Verifique se as configurações do PC cumprem as exigências de resolução e frequência vertical do monitor (ver “1-5. Resoluções compatíveis” (página 14)). Reinicie o PC. Selecione uma configuração apropriada usando o utilitário da placa gráfica. Consulte o manual da placa gráfica para obter mais detalhes.



Capítulo 5 Especificações

5-1. Lista de especificações

Painel LCD	Tipo	RX250 IPS (Antiofuscante) RX250-AR IPS (Antirreflexo)
	Retroiluminação	LED
	Tamanho	54,0 cm (21,3 polegadas)
	Resolução	2 M pixels (orientação Retrato: 1200 pontos × 1600 linhas (H × V))
	Tamanho da tela (H × V)	324,0 mm × 432,0 mm (orientação Retrato)
	Densidade de pixels	0,270 mm
	Cores de exibição	10 bits (DisplayPort): 1073,74 milhões de cores (Máx.) 8 bits (DVI): 16,77 milhões de cores
	Ângulos de visão (H / V, típico)	178° / 178°
	Brilho recomendado	400 cd/m ²
	Tempo de resposta (típico)	20 ms (preto -> branco -> preto)
	Sinais de vídeo	Terminais de entrada
Terminal de saída		DisplayPort × 1
Frequência de varredura digital (H / V)		31 kHz - 100 kHz / 59 Hz - 61 Hz (VGA TEXT: 69 Hz - 71 Hz) Modo de sincronia de quadros: 59 Hz - 61 Hz
Relógio de pontos		25,0 MHz - 164,5 MHz
USB	Porta	Porta anterior × 1, Porta posterior × 2
	Padrão	Especificação de USB Revisão 2.0
Potência	Entrada	100 - 240 VAC +/-10 %, 50/60 Hz 0,80 A - 0,35 A
	Consumo de potência máximo	79 W ou menos
	Modo de economia de energia	1,0 W ou menos (Quando a entrada DVI é usada, nenhum dispositivo USB está conectado, "Auto Input Detection": "Off", "Power Save": "High", "DDC": "Off", "DC5V Output": "Off", "DP Power Save": "On", "DisplayPort version": "1.1", nenhuma carga externa conectada)
	Modo Standby	1,0 W ou menos (Quando nenhum dispositivo USB estiver conectado, "DP Power Save": "On", "DC5V Output": "Off", "DisplayPort version": "1.1", "DDC": "Off", nenhuma carga externa conectada)
Especificações físicas	Dimensões	361,0 mm × 510,5- 600,5 mm × 267,0 mm (L × A × P) (Inclinar: 30°)
	Dimensões (sem suporte)	361 mm × 465 mm × 78 mm (L × A × P)
	Peso líquido	Aprox. 8,2 kg
	Peso líquido (sem suporte)	Aprox. 5,4 kg
	Faixa de ajuste de altura	90 mm (Inclinar: 0°)
	Inclinação	Até 30°, para baixo 5°
	Rotação	70°
	Rotação	90° (sentido anti-horário para exibição em retrato)
Requisitos do ambiente operacional	Temperatura	0 °C a 35 °C (32 °F a 95 °F)
	Umidade	U.R. 20 % a 80 % (sem condensação)
	Pressão do ar	540 hPa a 1060 hPa

Requisitos ambientais de transporte/armazenamento	Temperatura	-20 °C a 60 °C (32 °F a 95 °F)
	Umidade	U.R. 10 % a 90 % (sem condensação)
	Pressão do ar	200 hPa a 1060 hPa

5-2. Principais configurações padrão

CAL Switch Mode: A configuração de exibição padrão de fábrica é o modo DICOM.

Modo	Brilho	Temperatura	Valor de gama	Hybrid Gamma PXL
1-DICOM	400 cd/m ²	7500 K	DICOM	Off
2-CAL1	400 cd/m ²	7500 K	2.2	Off
3-CAL2	300 cd/m ²	7500 K	DICOM	Off
4-Custom	Aprox. 300 cd/m ²	7500 K	2.2	- (desabilitado)
5-sRGB	Aprox. 250 cd/m ²	sRGB	sRGB	- (desabilitado)
6-Text	Aprox. 100 cd/m ²	6500 K	2.2	- (desabilitado)

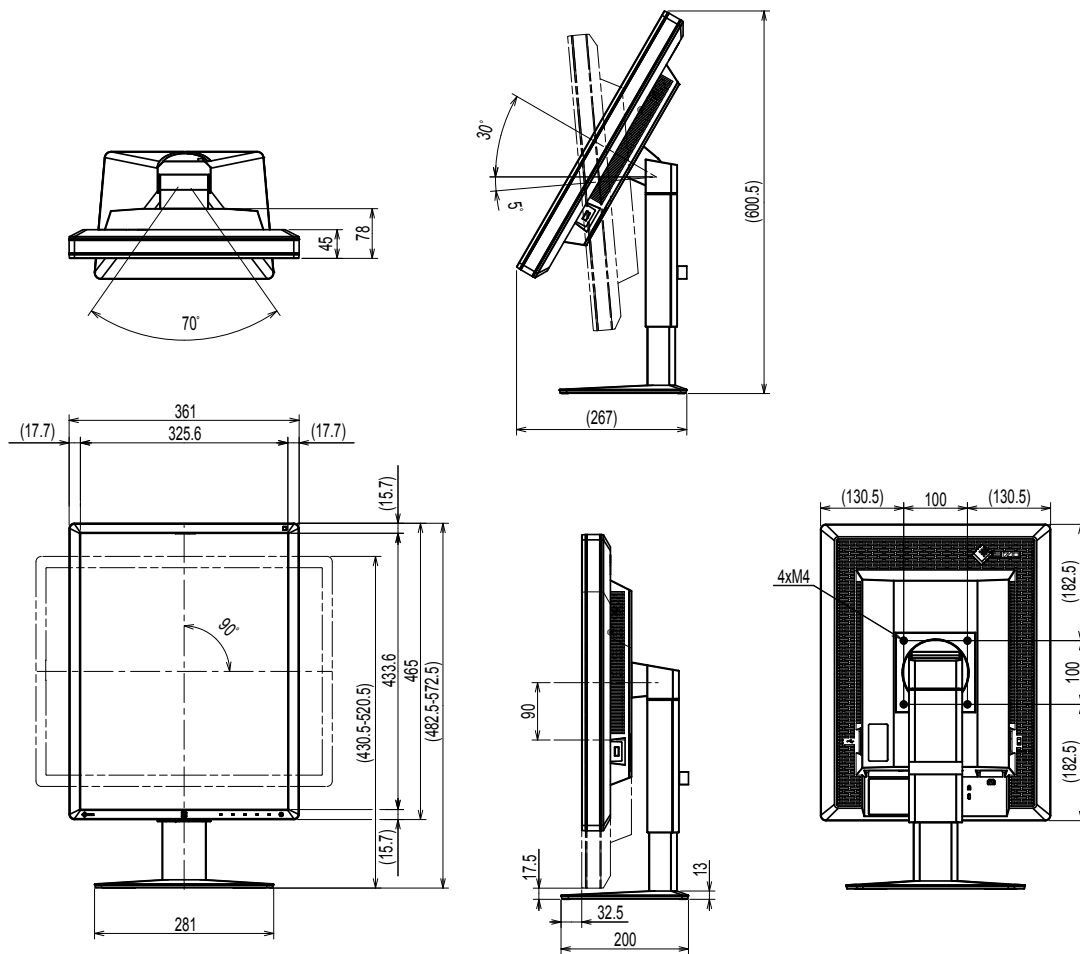
Outros

Picture Expansion	Dot by Dot
Auto Input Detection	Off
Power Save	High
Indicator	4
Presence Sensor	Off
Languages	English
On-Screen Logo ^{*1}	Off
Image Rotation ^{*1}	Portrait
DDC ^{*1}	Auto
DC5V Output ^{*1}	Off
DP Power Save ^{*1}	Off
Grayscale Warning ^{*1}	On
Sharpness Recovery ^{*1}	On
DisplayPort version ^{*1}	1.2

*1 Estes menus não podem ser inicializados com "Monitor Reset". (Consulte o Manual de Instalação (no CD-ROM)).

5-3. Dimensões

Unidade: mm



5-4. Acessórios

Kit de calibração	EIZO "RadiCS UX1" Ver. 4.4.2 ou posterior EIZO "RadiCS Version Up Kit" Ver. 4.4.2 ou posterior
Software de Gerenciamento de Controle de Qualidade de Rede	EIZO "RadiNET Pro" Ver. 4.4.2 ou posterior EIZO "RadiNET Pro Lite" Versão 4.4.2 ou posterior
Kit de limpeza	EIZO "ScreenCleaner"
Painel de proteção LCD	EIZO "RP-915"

Consulte o nosso website para obter informações atualizadas sobre os acessórios e informações sobre a placa gráfica compatível mais atual.

<http://www.eizoglobal.com>

Capítulo 6 Glossário

Conexão em cascata

Um método de conectar dois ou mais monitores a um computador em cascata.

DDC (Display Data Channel)

VESA fornece a padronização da comunicação interativa da informação de configuração, etc. entre um PC e o monitor.

DICOM (Digital Imaging and Communication in Medicine)

O padrão DICOM foi desenvolvido pelo American College of Radiology e pela National Electrical Manufacturer's Association dos EUA.

A conexão de dispositivos compatível com DICOM permite transferir as imagens e informações médicas.

O documento DICOM, Parte 14 define a exibição digital de imagens médicas em escala de cinza.

DisplayPort

Esse é o padrão de interface para sinais de imagem padronizados de acordo com VESA. Foi desenvolvido para substituir as interfaces DVI e analógicas convencionais, podendo transmitir sinais de alta resolução e sinais de som não suportados por DVI. Também suporta cor de 10 bits, tecnologia de proteção de direito autoral, cabos longos, etc. Os conectores de tamanho padrão e tamanho mini foram padronizados.

DVI (Digital Visual Interface)

DVI é um padrão de interface digital. O DVI possibilita a transmissão direta dos dados digitais do PC, sem perdas.

Ele adota o sistema de transmissão TMDS e conectores DVI. Há dois tipos de conectores DVI. O primeiro é um conector DVI-D apenas para entrada de sinal digital. O segundo é um conector DVI-I, para entrada de sinal digital e analógico.

DVI DMPM (DVI Digital Monitor Power Management)

DVI DMPM é uma função de economia de energia de interface digital. “Monitor ligado (modo em operação)” e “Ativo desligado (modo de economia de energia)” são indispensáveis para a DVI DMPM como modo de energia do monitor.

Ganho

É utilizado para ajustar cada parâmetro de cor para vermelho, verde e azul. Monitores LCD exibem a cor através da passagem da luz pelo filtro de cor do painel. Vermelho, verde e azul são as três cores primárias. Todas as cores na tela são exibidas pela combinação dessas três cores. O tom da cor pode ser alterado por meio do ajuste da intensidade (volume) da luz que passa através de cada filtro de cor.

Gama

Geralmente, o brilho do monitor varia de forma não linear conforme o nível do sinal de entrada, o que é chamado de “característica de gama”. Um baixo valor de gama produz uma imagem de baixo contraste, enquanto que um valor de gama elevado produz uma imagem de alto contraste.

Resolução

O painel de LCD consiste em inúmeros pixels de tamanho especificado, os quais são iluminados para formar imagens. Esse monitor consiste em pixels horizontais 1200 e pixels verticais 1600. Sendo assim, se a resolução combinada das telas da esquerda e da direita for 1200 × 1600, todos os pixels são iluminados como tela cheia (1:1).

sRGB (padrão RGB)

Padrão internacional para reprodução de cores e espaço de cores em dispositivos periféricos (como monitores, impressoras, câmeras digitais, scanners). Para obter uma correspondência de cores simplificada para a Internet, as cores podem ser exibidas utilizando tons próximos aos dos dispositivos de transmissão e recepção.

Temperatura

Temperatura de cor é um método utilizado para medir o tom da cor branca, geralmente indicada em graus Kelvin. A tela se torna avermelhada a baixas temperaturas e azul a altas temperaturas, como a temperatura da chama.

5000 K: Branco levemente avermelhado

6500 K: Branco considerado como cor balanceada para luz do dia

9300 K: Branco levemente azul

Apêndice

Marca comercial

Os termos HDMI e HDMI High-Definition Multimedia Interface, bem como o HDMI Logo são marcas comerciais ou marca comerciais registradas de HDMI Licensing, LLC nos Estados Unidos e em outros países.

O DisplayPort Compliance Logo e VESA são marcas comerciais registradas da Video Electronics Standards Association.

Acrobat, Adobe, Adobe AIR e Photoshop são marcas comerciais registradas da Adobe Systems Incorporated nos Estados Unidos e em outros países.

AMD Athlon e AMD Opteron são marcas comerciais da Advanced Micro Devices, Inc.

Apple, ColorSync, eMac, iBook, iMac, iPad, Mac, MacBook, Macintosh, Mac OS, PowerBook e QuickTime são marcas comerciais registradas da Apple Inc.

ColorMunki, Eye-One e X-Rite são marcas comerciais registradas ou marcas da X-Rite Incorporated nos Estados Unidos e/ou em outros países.

ColorVision e ColorVision Spyder2 são marcas comerciais registradas da DataColor Holding AG nos Estados Unidos.

Spyder3 e Spyder4 são marcas comerciais da DataColor Holding AG.

ENERGY STAR é uma marca comercial registrada da United States Environmental Protection Agency nos Estados Unidos e em outros países.

GRACoL e IDEAlliance são marcas comerciais registradas da International Digital Enterprise Alliance.

Linux é uma marca comercial registrada de Linus Torvalds.

NEC é uma marca comercial registrada da NEC Corporation.

PC-9801 e PC-9821 são marcas comerciais da NEC Corporation.

NextWindow é marca comercial da NextWindow Ltd.

Intel, Intel Core, Pentium e Thunderbolt são marcas comerciais da Intel Corporation nos Estados Unidos e/ou em outros países.

PowerPC é uma marca comercial registrada da International Business Machines Corporation.

PlayStation é uma marca comercial registrada da Sony Computer Entertainment Inc.

PSP e PS3 são marcas comerciais da Sony Computer Entertainment Inc.

RealPlayer é uma marca comercial registrada da RealNetworks, Inc.

Red Hat é uma marca comercial registrada de Red Hat, Inc.

TouchWare é uma marca comercial da 3M Touch Systems, Inc.

Windows, Windows Media, Windows Vista, SQL Server e Xbox 360 são marcas comerciais registradas da Microsoft Corporation nos Estados Unidos e em outros países.

YouTube é uma marca comercial registrada da Google Inc.

Firefox é uma marca comercial registrada da Mozilla Foundation.

Kensington e MicroSaver são marcas comerciais registradas da ACCO Brands Corporation.

EIZO, o EIZO Logo, ColorEdge, DuraVision, FlexScan, FORIS, RadiCS, RadiForce, RadiNET, Raptor e ScreenManager são marcas comerciais registradas da EIZO Corporation no Japão e em outros países.

ColorNavigator, EcoView NET, EIZO EasyPIX, EIZO ScreenSlicer, i•Sound, Screen Administrator e UniColor Pro são marcas comerciais da EIZO Corporation.

Todos os outros nomes de empresas e produtos são marcas comerciais ou marcas comerciais registradas de seus respectivos proprietários.

Licença

Uma fonte de bitmap gótica redonda em negrito projetada por Ricoh é utilizada para os caracteres exibidos nesse produto.

Padrão médico

- Deve ser assegurado de que o sistema final está de acordo com o requisito IEC60601-1-1.
- Equipamentos alimentados com energia elétrica podem emitir ondas eletromagnéticas que podem influenciar, limitar ou resultar em mau funcionamento do monitor. Instale o equipamento em um ambiente controlado, livre desse tipo de efeito.

Classificação do equipamento

- Tipo de proteção contra choque elétrico: Classe I
- Classe CEM: EN60601-1-2:2007 Grupo 1 Classe B
- Classificação de aparelho médico (MDD 93/42/EEC): Classe I
- Modo de operação: Contínua
- Classe IP: IPX0

Informações de CEM

O desempenho essencial do RadiForce consiste em exibir imagens e operar funções normalmente.



CUIDADO

O RadiForce exige precauções especiais com relação a EMC e deve ser instalado, colocado em serviço e utilizado de acordo com as informações seguintes.

Não utilize cabos além dos fornecidos ou especificados por nós.

A utilização de outros cabos pode causar aumento das emissões ou diminuição da imunidade.

Comprimento de Cabo: Máx. 3m

Não coloque equipamentos de comunicação por RF móveis ou portáteis próximo ao RadiForce. Isso pode afetar o RadiForce.

O RadiForce não deve ser utilizado adjacente a ou empilhado sobre outros equipamentos. Se for necessária a utilização de forma adjacente ou empilhada, o equipamento ou sistema deve ser observado para verificar se a operação será normal na configuração utilizada.

Todo aquele que conecta equipamentos adicionais à entrada de sinal ou à saída de sinal, de forma a configurar um sistema médico, é responsável pela conformidade do sistema com os requisitos da IEC/EN60601-1-2.

Orientação e declaração do fabricante – emissões eletromagnéticas

A série RadiForce destina-se ao uso no ambiente eletromagnético especificado abaixo.

O cliente ou usuário do RadiForce deve garantir que o mesmo seja utilizado nesse ambiente.

Teste de emissão	Conformidade	Ambiente eletromagnético – orientação
Emissões de RF CISPR11/EN55011	Grupo 1	O RadiForce utiliza energia de RF apenas para sua função interna. Por isso, suas emissões de RF são bastante reduzidas e não tendem a causar interferência em equipamentos eletrônicos próximos.
Emissões de RF CISPR11/EN55011	Classe B	O RadiForce é adequado para utilização em todos os estabelecimentos, incluindo estabelecimentos domésticos e aqueles diretamente conectados à rede de fornecimento de energia pública de baixa tensão, que alimenta prédios utilizados para fins domésticos.
Emissões harmônicas IEC/EN61000-3-2	Classe D	
Flutuações de tensão / emissões flutuantes IEC/EN61000-3-3	Em conformidade	

Orientação e declaração do fabricante – imunidade eletromagnética

A série RadiForce destina-se ao uso no ambiente eletromagnético especificado abaixo.

O cliente ou usuário do RadiForce deve garantir que o mesmo seja utilizado nesse ambiente.


Teste de imunidade	Nível de teste IEC/EN60601	Nível de conformidade	Ambiente eletromagnético – orientação
Descarga eletrostática (ESD) IEC/EN61000-4-2	±6kV contato ±8kV ar	±6kV contato ±8kV ar	Os pisos devem ser de madeira, concreto ou de ladrilho de cerâmica. Se os pisos forem cobertos com material sintético, a umidade relativa deve ser de pelo menos 30%.
Disparo/transitório elétrico rápido IEC/EN61000-4-4	±2kV para linhas de fornecimento de energia ±1kV para linhas de entrada/saída	±2kV para linhas de fornecimento de energia ±1kV para linhas de entrada/saída	A qualidade da rede de energia deve ser a de um ambiente comercial ou hospitalar típico.
Sobretensão IEC/EN61000-4-5	±1kV linha(s) a linha(s) ±2kV linha(s) à terra	±1kV linha(s) a linha(s) ±2kV linha(s) à terra	A qualidade da rede de energia deve ser a de um ambiente comercial ou hospitalar típico.
Quedas de tensão, breves interrupções e variações de tensão nas linhas de entrada de fornecimento de energia IEC/EN61000-4-11	<5% U_T (queda >95% em U_T) para 0,5 ciclo 40% U_T (queda de 60% em U_T) para 5 ciclos 70% U_T (queda de 30% em U_T) para 25 ciclos <5% U_T (queda >95% em U_T) por 5seg	<5% U_T (queda >95% em U_T) para 0,5 ciclo 40% U_T (queda de 60% em U_T) para 5 ciclos 70% U_T (queda de 30% em U_T) para 25 ciclos <5% U_T (queda >95% em U_T) por 5seg	A qualidade da rede de energia deve ser a de um ambiente comercial ou hospitalar típico. Se o usuário do RadiForce necessitar de prosseguimento de operação durante interrupções da rede de energia, recomenda-se que o RadiForce seja alimentado por meio de uma fonte de alimentação ininterrupta ou bateria.

Campo magnético de frequência de rede de energia (50/60 Hz) IEC/EN61000-4-8	3A/m	3A/m	Campos magnéticos de frequência de rede de energia deverão ser de níveis característicos de localização típica em ambiente comercial ou hospitalar típico.
--	------	------	--

OBSERVAÇÃO U_T é a voltagem de rede de energia a.c. antes da aplicação do nível de teste.

Orientação e declaração do fabricante – imunidade eletromagnética

A série RadiForce destina-se ao uso no ambiente eletromagnético especificado abaixo. O cliente ou usuário do RadiForce deve garantir que o mesmo seja utilizado nesse ambiente.

Teste de imunidade	Nível de teste IEC/EN60601	Nível de conformidade	Ambiente eletromagnético – orientação
RF conduzida IEC/EN61000-4-6	3Vrms 150 kHz to 80 MHz	3Vrms	Equipamentos de comunicação por RF não devem ser utilizados a uma distância de qualquer componente do RadiForce, incluindo cabos, inferior à distância de separação recomendada, calculada através da equação aplicável à frequência do transmissor. Distância de separação recomendada $d = 1,2 \sqrt{P}$ $d = 1,2 \sqrt{P}$, 80 MHz a 800 MHz $d = 2,3 \sqrt{P}$, 800 MHz a 2,5 GHz Sendo “P” a potência máxima de saída do transmissor em watts (W), de acordo com o fabricante do transmissor, e “d” a distância de separação recomendada em metros (m). As forças de campo provenientes de transmissores de RF fixos, conforme determinados por investigação eletromagnética local ^a , devem ser inferiores ao nível de conformidade em cada faixa de frequência ^b . Podem ocorrer interferência nas vizinhanças de equipamentos marcados com o símbolo a seguir. 
RF irradiada IEC/EN61000-4-3	3V/m 80 MHz a 2,5 GHz	3V/m	

OBSERVAÇÃO 1 A 80 MHz e 800 MHz, aplica-se a maior faixa de frequência.

OBSERVAÇÃO 2 Essas diretivas podem não se aplicar em todas as situações. A propagação eletromagnética é afetada pela absorção e pela reflexão causadas por estruturas, objetos e pessoas.

^a As forças de campo de transmissores fixos, como estações-base para rádio, telefones (celulares/sem fio) e rádios móveis terrestres, rádio amador, transmissão de rádio AM e FM e transmissão de TV, não podem ser previstas teoricamente. Para avaliar o ambiente eletromagnético devido a transmissores de RF fixos, deve ser considerada uma investigação eletromagnética no local. Se a força de campo medida no local em que o RadiForce é utilizado for superior ao nível de conformidade de RF mencionado acima, o RadiForce deve ser monitorado, para verificar se a operação é normal. Se for observado desempenho anormal, podem ser necessárias medidas adicionais, como modificar a orientação ou o local do RadiForce.

^b Acima da faixa de frequência de 150 kHz a 80 MHz, as forças de campo devem ser inferiores a 3 V/m.

Distâncias de separação recomendadas entre equipamentos de comunicação de RF móveis e portáteis e o RadiForce

O RadiForce é projetado para uso em um ambiente eletromagnético no qual as interferências de RF radiada são controladas. O cliente ou o usuário do RadiForce pode ajudar a prevenir interferências eletromagnéticas, conservando uma distância mínima entre equipamentos de comunicação de RF móveis e portáteis (transmissores) e o RadiForce, conforme recomendado abaixo, de acordo com a potência de saída máxima dos equipamentos de comunicação.

Potência de saída máxima nominal do transmissor W	Distância de separação de acordo com a frequência do transmissor m		
	150kHz a 80MHz $d = 1,2 \sqrt{P}$	80MHz a 800MHz $d = 1,2 \sqrt{P}$	800MHz a 2,5GHz $d = 2,3 \sqrt{P}$
0.01	0.12	0.12	0.23
0.1	0.38	0.38	0.73
1	1.2	1.2	2.3
10	3.8	3.8	7.3
100	12	12	23

Para transmissores com uma potência de saída máxima nominal não listada abaixo, a distância de separação recomendada "d" em metros (m) pode ser estimada, utilizando a equação aplicável à frequência do transmissor, sendo "P" a potência máxima de saída nominal do transmissor em watts (W), de acordo com o fabricante do transmissor.

OBSERVAÇÃO 1 A 80 MHz e 800 MHz, aplica-se a distância de separação para a maior faixa de frequência.

OBSERVAÇÃO 2 Essas diretrizes podem não se aplicar em todas as situações. A propagação eletromagnética é afetada pela absorção e pela reflexão causadas por estruturas, objetos e pessoas.

