

用户手册

FlexScan® EV2456

彩色液晶显示器

重要事项

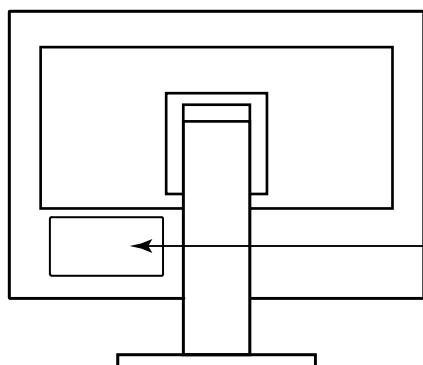
请仔细阅读预防措施、本用户手册和设定指南(分册),以便掌握如何安全、有效地使用本产品。

- 请阅读设定指南,了解关于将显示器连接到个人计算机以及使用显示器的基本信息。
- 访问我们的网页了解包括用户手册在内的最新产品信息。

<http://www.eizoglobal.com>



警告声明的位置




WARNING
RISK OF ELECTRIC SHOCK. DO NOT OPEN.
AVERTISSEMENT
RISQUE DE CHOC ELECTRIQUE. NE PAS OUVRIR.
WARNUNG
GEFAHR DES ELEKTRISCHEN SCHLAGES. RÜCKWAND NICHT ENTFERNEN.

警告
触电危险，请勿打开后盖。
警告
感電の恐れあり。カバーをあけないでください。

The equipment must be connected to a grounded main outlet.
L'appareil doit être relié à une prise avec terre.
Jordet stikkontakt skal benyttes når apparatet tilkobles datanett.
Apparaten skall anslutas till jordat nätuttag.
设备必须连接到接地的电源插座。
電源コードのアースは必ず接地してください。

为配合在销售目标区域使用，本产品已经过专门调整。如果产品使用地并非销售目标区域，则本产品的工作性能可能与规格说明不符。

未经EIZO Corporation事先书面许可，不得以任何形式或以任何方式（电子、机械或其它方式）复制本手册的任何部分、或者将其存放到检索系统中或进行发送。EIZO Corporation没有义务为任何已提交的材料或信息保密，除非已经依照EIZO Corporation书面接收的或口头告知的信息进行了事先商议。尽管本公司已经尽最大努力使本手册提供最新信息，但是请注意，EIZO显示器规格仍会进行变更，恕不另行通知。

有关此显示器的注意事项

本产品适用于创建文档、观看多媒体内等一般性用途。(假定每天使用约 12 个小时)。

如果将此产品用于以下几种需要极高可靠性和安全性的应用,则应将测量措施布置到位,确保使用此产品时的安全性。

- 运输设备(船舶、飞机、火车和汽车)
- 安全装置(灾难预防系统、安全控制系统等)
- 直接影响生命安全的设备(生命支持系统、手术室使用的医疗设备或器材等)
- 核能控制设备(核能控制系统、核设施安全控制系统等)
- 主要系统通信设备(运输系统、空中交通控制系统等的操作控制系统)

为配合在销售目标区域使用,本产品已经过专门调整。如果产品使用地并非销售目标区域,则本产品的工作性能可能与规格说明不符。

本产品担保仅在此手册中所描述的用途范围之内有效。

本手册中所述规格仅适用于以下配件:

- 本产品随附的电源线
- 我们指定的信号线

本产品只能与我们制造或指定的备选产品配合使用。

如果您将本产品放置于涂漆桌面上,可能会有油漆因支座的橡胶材质而粘在其底部。

电子零件的性能需要约30分钟才能稳定下来。显示器的电源开启之后请等待至少30分钟,然后调节显示器。

为了降低因长期使用而出现的发光度变化以及保持稳定的发光度,应将显示器设置为较低亮度。

当显示器长期显示一个图像的情况下再次改变显示画面会出现残影。使用屏幕保护程序或省电模式避免长时间显示同样的图像。根据图像的不同,即使只显示很短的时间,也可能会出现残影。若要消除这种现象,可更换图像或切断电源几个小时。

如果显示器长时间持续显示,可能会出现黑斑或烙印。为了使显示器的寿命最大化,我们建议定期关闭显示器。

建议定期清洁,以保持显示器外观清洁同时延长使用寿命(请参阅“[清洁](#)”(第4页))。

液晶面板采用高精技术制造而成。尽管液晶面板上可能会出现像素缺失或像素发亮,但这并非故障。有效点百分比:99.9994%或更高。

液晶显示屏的背光灯有一定的使用寿命。根据使用模式(例如长期不间断使用),背光灯的使用寿命可能会很快耗尽,因此需要您进行更换。当显示屏变暗或开始闪烁时,请与您当地EIZO的代表联系。

切勿用力按压液晶面板或外框边缘,否则可能会导致显示故障,如干扰图案等问题。如果液晶面板表面持续受压,液晶可能会性能下降或液晶面板可能会损坏。(若显示屏上残留压痕,使显示器处于黑屏或白屏状态。此症状可能消失。)

切勿用尖锐物体刮擦或按压液晶面板,否则可能会使液晶面板受损。切勿尝试用纸巾擦拭显示屏,否则可能会留下划痕。

如果将较冷的显示器带入室内,或者室内温度快速升高,则显示器内部和外部表面可能会产生结露。此种情况下,请勿开启显示器。等待直到结露消失,否则可能会损坏显示器。

清洁

注意

- 酒精、消毒液等化学试剂可能导致机壳或液晶面板光泽度变化、失去光泽、褪色及图像质量降低。
- 切勿使用任何可能会损伤机壳或液晶面板表面的稀释剂、苯、蜡和研磨型清洗剂。

注

- 建议使用选购的ScreenCleaner清洁机壳和液晶面板表面。

请将小块软布用水蘸湿,以去除机壳和液晶面板表面上的污垢。

舒适地使用显示器

- 屏幕极暗或极亮可能会影响您的视力。请根据环境调节显示器的亮度。
- 长时间盯着显示器会使眼睛疲劳。每隔一小时应休息十分钟。

目录

有关此显示器的注意事项	3	FCC 符合性声明	42
清洁	4	信息有限责任保证书	43
舒适地使用显示器	4	中国在 ChinaRoHS 中为 RoHS 合规性采取 的措施	44
目录	5		
第 1 章 介绍	6		
1-1. 特征	6		
1-2. 控制和功能	8		
1-3. 支持的分辨率	10		
1-4. 设定分辨率	11		
第 2 章 基本调整/设定	12		
2-1. 开关操作方法	12		
2-2. 切换输入信号	12		
2-3. 切换显示模式 (色彩模式)	13		
2-4. 节约能源	13		
2-5. 调节亮度	15		
2-6. 调节音量	15		
第 3 章 高级调节/设定	16		
3-1. 设定菜单的基本操作	16		
3-2. 设定菜单功能	17		
第 4 章 管理员设定	24		
4-1. “Administrator Settings” 菜单的基 本操作	24		
4-2. “Administrator Settings” 菜单操作 ...	25		
第 5 章 故障排除	26		
5-1. 不显示图像	26		
5-2. (数字和模拟) 成像问题	27		
5-3. (仅模拟) 成像问题	28		
5-4. 其他问题	29		
第 6 章 参考	30		
6-1. 安装任选悬挂臂	30		
6-2. 拆卸/安装电缆固定器	32		
6-3. 拆卸/安装电缆外罩	33		
6-4. 连接多台计算机	35		
6-5. USB 的使用 (Universal Serial Bus)	36		
6-6. 规格	37		
第 7 章 词汇表	39		
附录	40		
商标	40		
许可	40		
ENERGY STAR	40		
TCO	40		

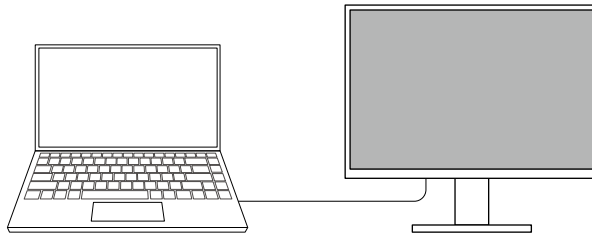
第 1 章 介绍

感谢您选择EIZO彩色液晶显示器。

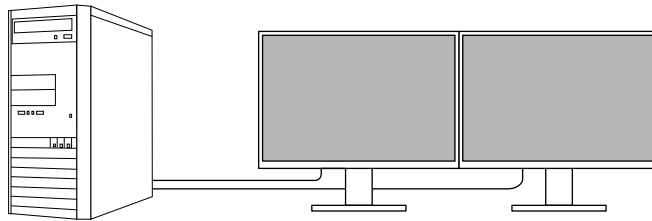
1-1. 特征

● 安装的高度灵活性

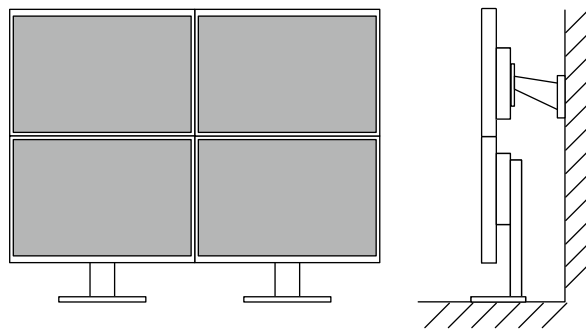
- 本产品可用作笔记本电脑的外接显示器。



- 本产品可用在多显示器配置中,其中多个显示器连接到一台计算机上。



- 在悬挂臂上安装显示器,使本产品可用在多个显示器环境中,其中屏幕可旋转180°(垂直翻转)。

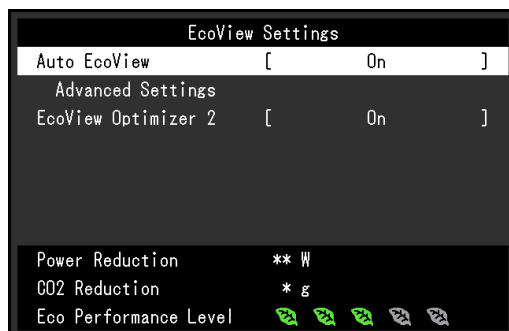


注

- 计算机设置必须配置为显示器显示可旋转180°。
-

● 降低功耗

本产品具备自动调整屏幕亮度的功能,以降低功耗*1。可以在“EcoView设定”菜单上确认省电、减少CO₂、环保等级。



- Auto EcoView
显示器正面的环境光线传感器检测环境亮度,并自动调整到舒适的屏幕亮度。
- EcoView Optimizer 2
显示器根据输入信号的白电平自动调整屏幕亮度。这一功能可以在保持输入信号指定亮度的同时减少功耗。

*1 参考值:

最大功耗: 44 W (连接USB设备时,扬声器工作),标准功耗: 11 W (未连接USB设备时,扬声器不工作,初期设定的亮度为120 cd/m²)

● 使用Screen InStyle实现更便捷的操作

“Screen InStyle”显示器控制实用程序可让您更方便地使用显示器。

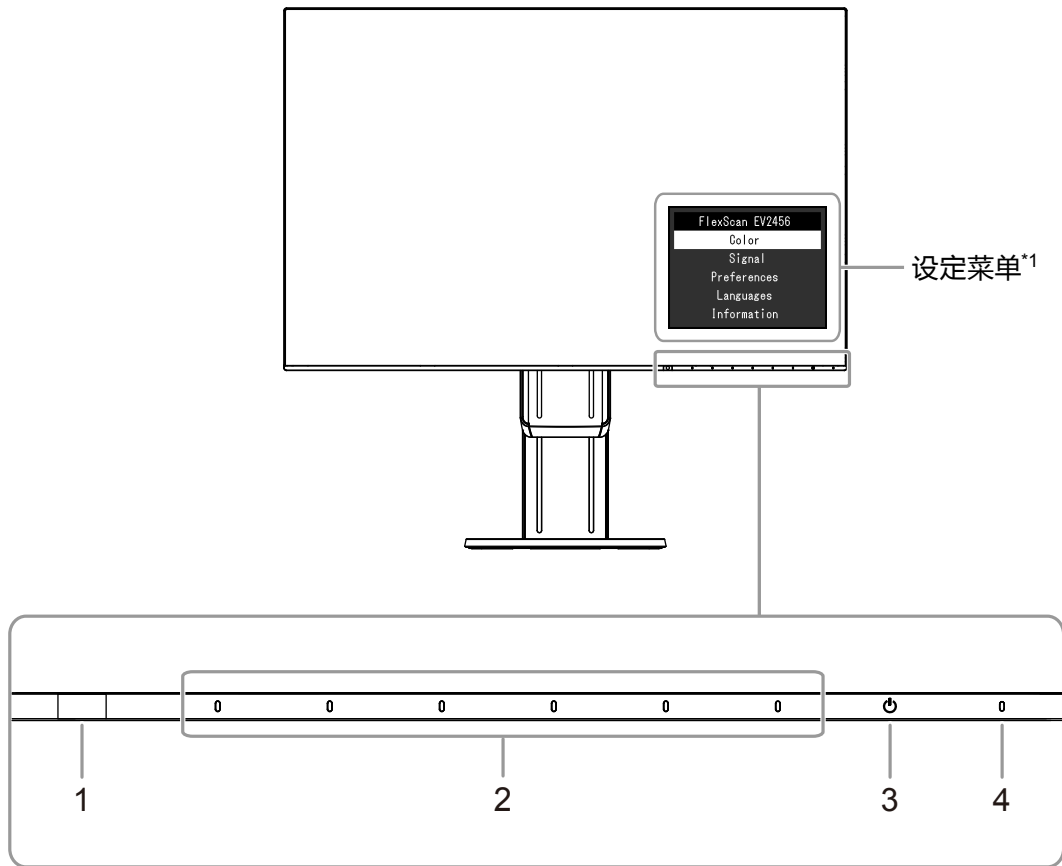
- 显示器色彩模式可自动切换,以符合要使用的软件。
- 安装多个显示器时,打开电源然后再关闭,或者同时更改所有显示器的色彩模式。

注

- Screen InStyle可从本公司网站下载 (<http://www.eizoglobal.com>)。
 - 仅支持Windows操作系统。
-

1-2. 控制和功能

● 前面



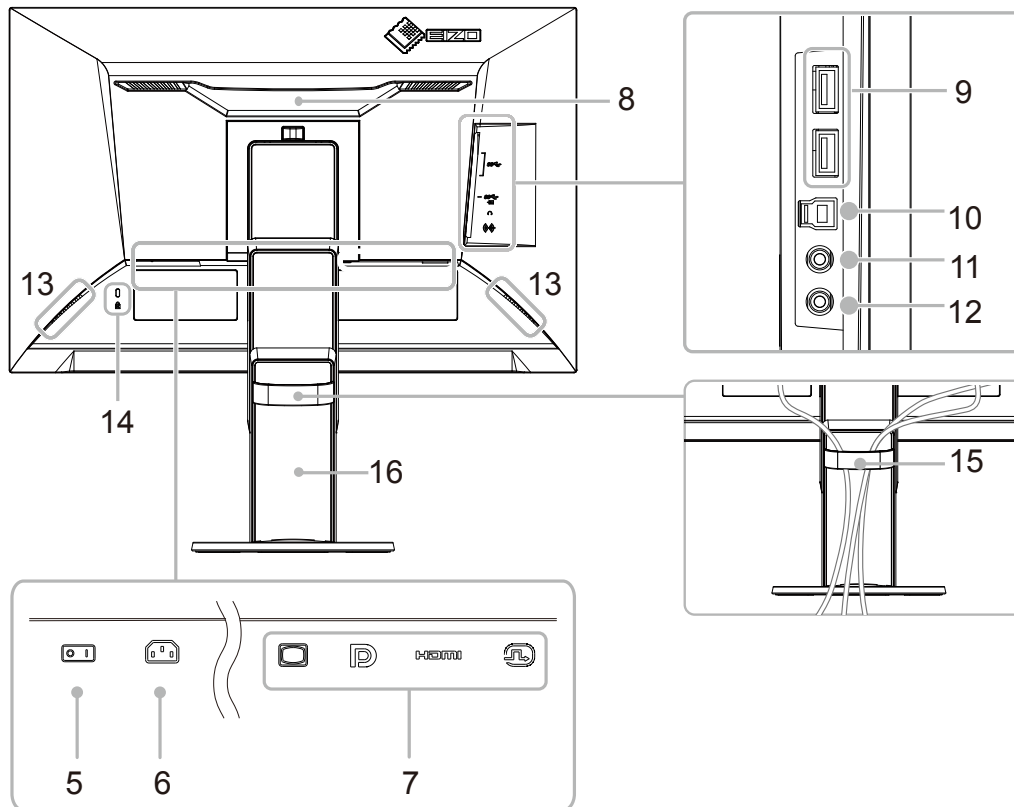
1. 环境光线传感器	检测环境亮度 (Auto EcoView 功能(第14页))。
2. 操作开关	显示菜单。根据操作指南操作开关。
3. 电源开关	切换电源开/关。
4. 电源指示灯	说明显示器工作状态。 白色：屏幕显示 橙色：省电模式 关闭：主电源 / 电源关闭

*1 有关使用的详细内容, 参阅 “3-1. 设定菜单的基本操作” (第16页)。

注意

- 操作开关和电源开关属于电容式开关, 可通过触摸开关的正面进行操作, 也可以通过触摸开关的边框底部进行操作。转动显示器屏幕或变换角度时, 注意不要触摸开关的边框底部。

● 背部



5. 主电源开关	切换主电源开/关。 :开, ○ :关
6. 电源连接器	连接电源线。
7. 信号输入连接器	在显示器背部以从左到右的顺序, 分别有以下连接器。 D-Sub微型15针连接器 DisplayPort连接器 HDMI连接器 DVI-D连接器
8. 把手	此把手用于搬运
9. 下游USB端口	连接到外部USB设备。
10. 上游USB端口	使用需要USB 连接的软件, 或使用USB 集线器功能时, 连接到USB 电缆。
11. 耳机插孔	连接耳机。
12. 立体声微型插孔	连接立体声微型插孔电缆。
13. 扬声器	输出音频源。
14. 安全锁插槽	符合Kensington防盗锁安全系统。
15. 电缆固定器	固定显示器电缆。
16. 底座 ^{*2}	调节显示器的高度和角度(倾斜、摆动和旋转)。

*2 卸下底座部分(参阅“6-1. 安装任选悬挂臂”(第30页)), 安装任选悬挂臂(或任选底座)。

1-3. 支持的分辨率

本显示器支持下列分辨率。

分辨率	适用信号	垂直扫描频率	扫描类型	DisplayPort	HDMI	DVI	D-Sub
640 × 480	VGA / CEA-861	59.94 Hz	顺序扫描	√	√	√	√
640 × 480	CEA-861	60 Hz	顺序扫描	√	√	-	-
640 × 480	VESA	72.81 Hz / 75 Hz	顺序扫描	-	-	-	√
720 × 400	VGA TEXT	70.09 Hz	顺序扫描	√	√	√	√
720 × 480	CEA-861	59.94 Hz / 60Hz	顺序扫描	√	√	-	-
720 (1440) × 480	CEA-861	59.94 Hz / 60Hz	隔行扫描	-	√	-	-
720 × 576	CEA-861	50 Hz	顺序扫描	-	√	-	-
720 (1440) × 576	CEA-861	50 Hz	隔行扫描	-	√	-	-
800 × 600	VESA	56.25 Hz / 72.19 Hz / 75 Hz	顺序扫描	-	-	-	√
800 × 600	VESA	60.32 Hz	顺序扫描	√	√	√	√
1024 × 768	VESA	60 Hz	顺序扫描	√	√	√	√
1024 × 768	VESA	70.07 Hz / 75.03 Hz	顺序扫描	-	-	-	√
1280 × 720	CEA-861	50 Hz	顺序扫描	-	√	-	-
1280 × 720	CEA-861	59.94 Hz	顺序扫描	√	√	-	-
1280 × 720	CEA-861	60 Hz	顺序扫描	√	√	√	√
1280 × 800	VESA CVT	59.81 Hz	顺序扫描	√	√	√	√
1280 × 1024	VESA	60.02 Hz	顺序扫描	√	√	√	√
1280 × 1024	VESA	75.03 Hz	顺序扫描	-	-	-	√
1600 × 900	VESA RB	60 Hz	顺序扫描	√	√	√	√
1600 × 1200	VESA	60 Hz	顺序扫描	√	√	√	√
1680 × 1050	VESA CVT	59.95 Hz	顺序扫描	√	√	√	√
1680 × 1050	VESA CVT RB	59.88 Hz	顺序扫描	√	√	√	√
1920 × 1080	CEA-861	50 Hz / 59.94 Hz / 60 Hz	隔行扫描	-	√	-	-
1920 × 1080	CEA-861	50 Hz	顺序扫描	-	√	-	-
1920 × 1080	CEA-861	59.94 Hz	顺序扫描	√	√	-	-
1920 × 1080	CEA-861	60 Hz	顺序扫描	√	√	√	√
1920 × 1200*1	VESA CVT RB	59.95 Hz	顺序扫描	√	√	√	√

*1 推荐的分辨率

1-4. 设定分辨率

当显示器连接到计算机后分辨率错误时,或需要更改分辨率时,可按下列步骤操作。

● Windows 10

1. 用鼠标右键单击桌面上的任意地方(图标除外)。
2. 在显示的菜单上选择“显示设定”。
3. 在“自定义显示”对话框上选择“高级显示设定”。
4. 选择显示器,然后从“分辨率”下拉菜单中选择一个分辨率。
5. 单击“应用”按钮。
6. 在显示确认对话框时,单击“保存更改”。

● Windows 8.1 / Windows 7

1. 针对Windows 8.1,在“开始”屏幕中点击“桌面”磁贴显示桌面。
2. 用鼠标右键单击桌面上的任意地方(图标除外)。
3. 在显示的菜单上,单击“屏幕分辨率”。
4. 选择显示器,然后从“分辨率”下拉菜单中选择一个分辨率。
5. 单击“确定”按钮。
6. 在显示确认对话框时,单击“保存更改”。

● OS X Mountain Lion (10.8) 或以上

1. 在Apple菜单上选择“系统预置”。
2. 在显示“系统预置”对话框时,单击“显示器”。(Mac OS X 10.8单击“硬件”对应的“显示器”。)
3. 在显示的对话框上选择“显示器”选项卡,然后对“分辨率”选择“更改”。
4. 显示可选择分辨率的列表。选择希望的分辨率。若列表中未显示希望的分辨率,按住选项键,选择“更改”。
5. 立刻应用所选择的分辨率。如果满意所选的分辨率,可以关闭窗口。

● Mac OS X 10.7

1. 在Apple菜单上选择“系统预置”。
2. 在显示“系统预置”对话框时,单击“硬件”对应的“显示器”。
3. 在显示的对话框上选择“显示器”选项卡,在“分辨率”字段里选择所需分辨率。
4. 立刻应用所选择的分辨率。如果满意所选的分辨率,可以关闭窗口。

第 2 章 基本调整/设定

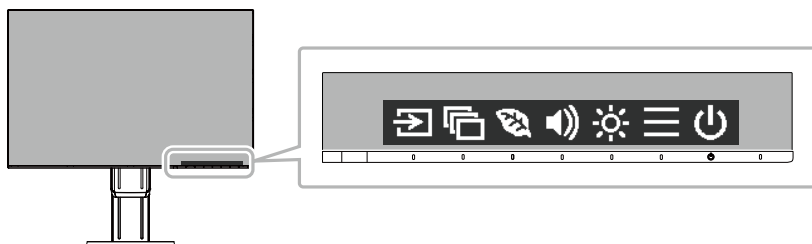
本显示器可让用户根据个人喜好或使用环境更改亮度,并降低功耗以节约能源。

本章节就可以使用显示器正面的开关进行调节和设定的基本功能进行说明。
有关高级调节和使用设定菜单的设定步骤,参阅“第 3 章 高级调节/设定”(第16页)。

2-1. 开关操作方法

1. 显示操作指南

1. 触摸任一开关(⏻除外)。
屏幕上出现操作指南。



2. 调节/设定

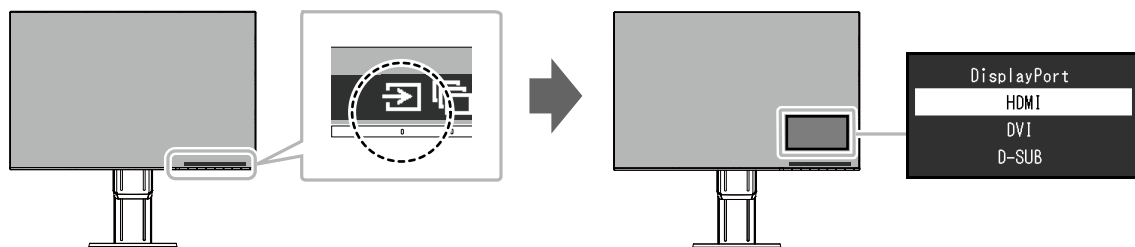
1. 触摸调节/设定开关。
出现调节 / 设置菜单。
(也可能显示子菜单。在这种情况下,使用 ▲ ▼ 选择调节/设定的项目,选择 ✓。)
2. 用开关进行调节/设定,选择 ✓,接受更改。

3. 退出

1. 选择 ✕,退出菜单。
2. 未显示菜单时,如果不进行开关操作,操作指南将在几秒钟后自动消失。

2-2. 切换输入信号

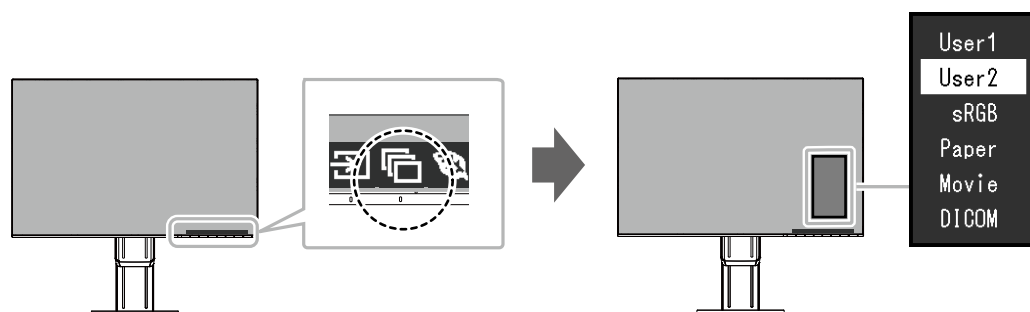
显示器有多个信号输入时,可以切换屏幕上显示的信号。



2-3. 切换显示模式 (色彩模式)

本产品可根据各种显示用途预安装合适的色彩模式。

根据显示目的和内容切换模式。显示器可以通过适合显示内容的方式，显示图像。



● 显示模式

色彩模式	用途
User1 User2	选择其中一个模式, 设定用户自定义显示模式。
sRGB	该模式适合兼容sRGB的外部设备进行色彩匹配, 比如打印用数码相机拍摄的照片。
Paper	该模式使用与纸张相似的色调和对比度, 以产生打印的纸张效果。本操作适合于显示书籍和文档等媒体的图像。
Movie	该模式可明亮地显示移动图像, 用清晰的三维显示。适合播放背面音频内容。
DICOM	选择此模式, 即可在DICOM Part 14的基础上显示医用数字图像。(第39页)

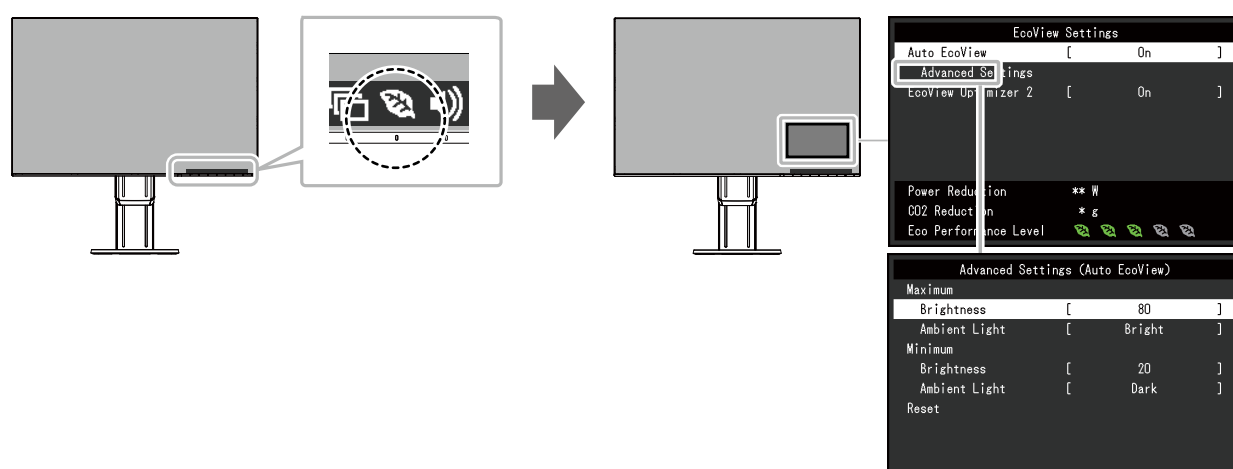
注

- 使用“Screen InStyle”软件, 用户可根据使用的应用程序自动选择色彩模式。
- 在Paper模式中, 通过改变色调和控制亮度来减少从屏幕发射的蓝光。

2-4. 节约能源


本显示器配备EcoView功能, 可节约用户能源。

使用此功能可减少不必要的功耗, 节省电费。省电还可降低二氧化碳排放。



注

- 可以在“EcoView设定”菜单上确认省电等级(省电、二氧化碳减少、环保等级)。越多代表环保等级的指示灯亮起,获得的省电等级越高。
 - 省电:由于调节亮度值而使背灯的功耗减少。
 - 减少 CO₂:从“省电”值转换而来,这是使用显示器 1 小时时所减少的 CO₂ 排放量的估计值。
- 此数值基于初期设定(0.000555t-CO₂/kWh)计算得出,初期设定由日本部级条例规定(2006,经济、贸易和工业部,环境部,民法第3条款),并可能根据国家和年份而有所不同。

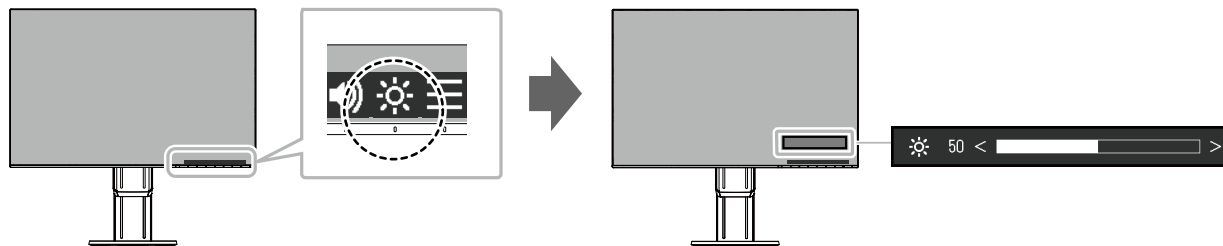
功能			设定范围	说明
Auto EcoView			开启 关闭	<p>显示器正面的环境光线传感器检测环境亮度,并使用Auto EcoView自动调整到舒适的屏幕亮度。通过将亮度调节到合适的等级,可以减少背灯的功耗。</p> <p>此功能还可以减轻由于屏幕太亮或太暗导致的眼部紧张和疲劳。</p> <p>使用“高级设定”设定自动调节范围,以适合显示器的使用环境或用户个人喜好。</p> <p>注</p> <ul style="list-style-type: none"> • 在使用Auto EcoView时,注意不要挡住显示器底边的环境光线传感器。 • 即使当Auto EcoView设定为“开启”,可根据用户个人喜好使用显示器正面的  操作开关或色彩调节更改“亮度”。此外,Auto EcoView功能更改亮度的方式不同取决于更改的值。 • 色彩模式选择为“DICOM”时,EcoView设定被“关闭”。
高级设定	最大值 最小值	亮度	0 - 100	<p>设定自动亮度调节的范围。</p> <p>通过预先设定调节范围的最大值和最小值,将在设定范围内自动调节亮度。</p> <p>注</p> <ul style="list-style-type: none"> • 无法将最大和最小亮度值设定为相同的值。
		环境光	亮 标准 暗	<p>推荐使用初期设定。</p> <p>(初期设定:最大值为“亮”,最小值为“暗”)</p> <p>注</p> <ul style="list-style-type: none"> • 有关“环境光”的详细内容,请参阅我们的网站(http://www.eizoglobal.com)。
	复原	-	将高级设定返回到初期值。	
EcoView Optimizer 2			开启 关闭	<p>显示器根据输入信号的白电平自动调整屏幕亮度。这一功能可以在保持输入信号指定亮度的同时减少功耗。</p> <p>注</p> <ul style="list-style-type: none"> • 以下情况下设定被“关闭”： <ul style="list-style-type: none"> - 色彩模式选择为“Movie”或“DICOM”时 • 设定为“开启”时,淡色的显示可能会有所改变。如若不喜欢,可将此功能设定为“关闭”。

2-5. 调节亮度

可以将屏幕亮度调节到适合安装环境或用户个人喜好。
改变背灯(液晶背板上的光源)亮度可以调节屏幕亮度。

设定范围

0 - 100



注

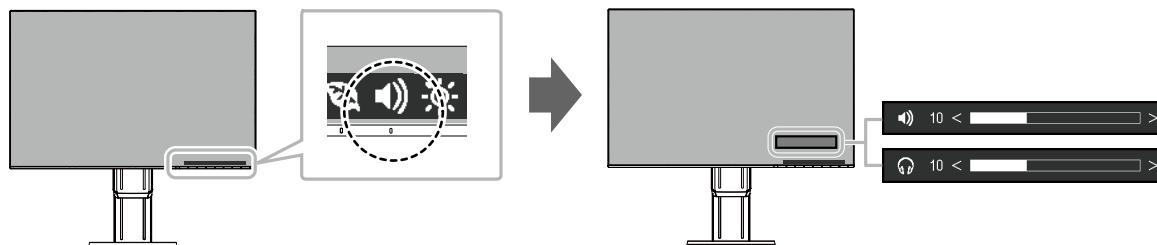
- Auto EcoView设定为“开启”时,调节范围限制如下。(有关Auto EcoView的详细内容,请参阅“[Auto EcoView](#)”(第14页)。)
 - 无法在Auto EcoView高级设定中指定的最大和最小亮度值基础上提高或降低亮度设定。
 - 显示器的安装环境过亮或过暗时,无法调节亮度。

2-6. 调节音量

可分别设定扬声器和耳机的音量。

设定范围

0 - 30




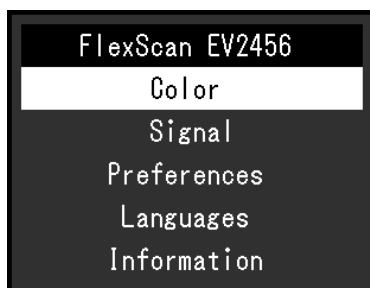
第 3 章 高级调节/设定

本章节就使用设定菜单进行显示器高级调节和设定的步骤进行说明。
有关基本功能,参阅“第 2 章 基本调整/设定”(第12页)。




3-1. 设定菜单的基本操作

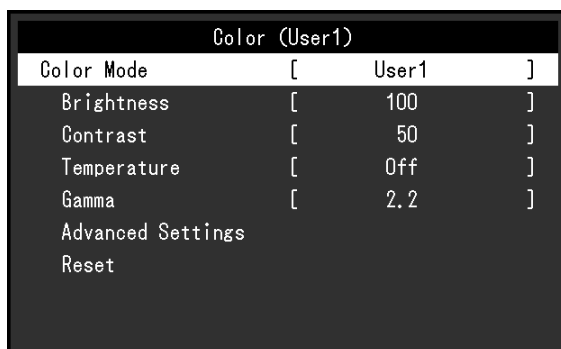
1. 菜单显示




1. 触摸任一开关(⏻除外)。
出现操作指南。
2. 选择 。
出现设定菜单。






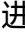


2. 调节/设定

1. 用   选择菜单进行调节/设定,选择 。
显示子菜单。




2. 用   选择项目进行调节/设定,选择 。
出现调节 / 设置菜单。



3. 用   或   进行调节/设定,选择  以接受更改。
显示子菜单。
在调节/设定中选择 ,将取消调节/设定,并恢复进行更改之前的状态。

3. 退出

1. 选择  数次将终止设定菜单。

3-2. 设定菜单功能

● 色彩调节

可以根据用户个人喜好调节色彩模式设定状态。



可调节的不同功能，取决于色彩模式。

√:可调节 -:不可调节

功能	色彩模式				
	User1 User2	sRGB	Paper	Movie	DICOM
亮度	√	√	√	√	-
对比度	√	-	-	√	-
色温	√	-	√	√	-
伽玛	√	-	-	-	-
高级设定	Overdrive	√	-	-	-
	色调	√	-	√	-
	饱和度	√	-	√	-
	增益	√	-	-	-
复原	√	√	√	√	-

注意

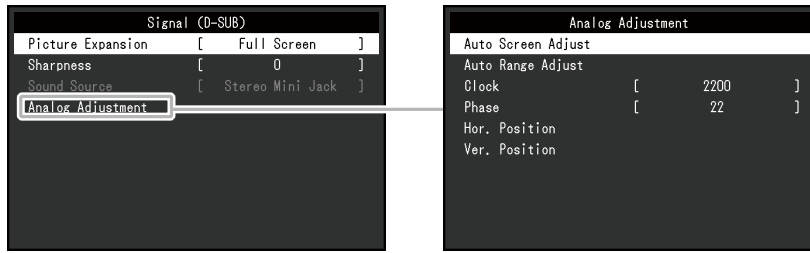
- 电子零件的性能需要约30分钟才能稳定下来。显示器的电源开启之后请等待至少30分钟，然后调节显示器。
- 由于每台显示器有不同的特性，当不同的显示器显示同一个图像时，用户看到的色彩可能不相同。在多台显示器上进行色彩匹配时，凭眼睛微调色彩。

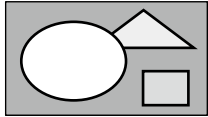
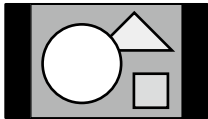

功能	设定范围	说明
色彩模式	User1 User2 sRGB Paper Movie DICOM	根据显示器的用途选择所需模式。 还可以根据用户个人喜好调节色彩模式设定状态。选择调节模式，使用相关功能进行调节。 注 • 有关各模式调节状态的详细内容，参阅“2-3. 切换显示模式（色彩模式）”（第13页）。
亮度	0 - 100	改变背灯（液晶背板上的光源）亮度可以调节屏幕亮度。 注 • 如果在亮度设定为100时图像太暗，可以调节对比度。

功能		设定范围	说明
对比度		0 - 100	<p>改变视频信号电平可以调节屏幕亮度。</p> <p>注</p> <ul style="list-style-type: none"> 对比度为50, 显示每个色阶。 在调节显示器时, 建议用户先调节亮度, 这样不会丢失色阶特性, 然后再调节对比度。 在下列情况下调节对比度。 <ul style="list-style-type: none"> - 亮度即使设定为100 (对比度设定为50以上), 图像还是感觉太暗。
色温		关闭 4000 K - 10000 K (以500 K为单位指定, 包括9300 K)	<p>调节色温。</p> <p>通常采用数值方式, 用色温表达“白色”和/或“黑色”的色调。色温值用开氏温标(K)表示。</p> <p>屏幕色彩如同火焰温度一样, 在色温较低时偏红, 在色温较高时偏蓝。给每个色温设定值设定一个增益预设值。</p> <p>注</p> <ul style="list-style-type: none"> 以“K”表示的值仅供参考。 可以用“增益”进行更高级调节。 如果设定为“关闭”, 用预设的显示器色彩显示图像(增益: 每种 RGB 为 100)。 更改增益时, 色温设定变成“关闭”。
伽玛		1.8 2.0 2.2 2.4	<p>调节伽玛值。</p> <p>显示器亮度随输入信号而变时, 变化率与输入信号不构成比例关系。该值可在输入信号和显示器亮度之间保持平衡, 被称为“伽玛修正”。</p> <p>注</p> <ul style="list-style-type: none"> 色彩模式选择为“sRGB”时, “sRGB”表示为一个伽玛值。 色彩模式选择为“Paper”时, “Paper”表示为一个伽玛值。 色彩模式选择为“DICOM”时, “DICOM”表示为一个伽玛值。
高级设定	Overdrive	增强 标准 关闭	<p>可以根据显示器用途, 用此功能设定Overdrive强度。</p> <p>在显示移动图像时, 通过使用“增强”设定缩短图像滞后时间。</p>
	色调	-50 - 50	<p>调节色调。</p> <p>注</p> <ul style="list-style-type: none"> 使用此功能有可能使某些色阶无法显示。
	饱和度	-50 - 50	<p>调节色彩饱和度。</p> <p>注</p> <ul style="list-style-type: none"> 使用此功能有可能使某些色阶无法显示。 最小值(-50)时屏幕变成黑白色。
	增益	0 - 100	<p>构成各种红色、绿色和蓝色的亮度称为“增益”。通过调节增益可以更改“白色”的色调。</p> <p>注</p> <ul style="list-style-type: none"> 使用此功能有可能使某些色阶无法显示。 根据色温更改增益值。 更改增益时, 色温设定变成“关闭”。
复原		-	将当前选择的色彩模式的任一色彩调节复原到初期设定。

● 信号设定

设定从计算机输入到显示器的信号的输出方法。



功能	设定范围	说明
画面扩大	自动 ^{*1} 全屏 长宽比固定 点对点	<p>可以更改显示器显示的屏幕尺寸。</p> <ul style="list-style-type: none"> “自动” 显示器可自动根据计算机的纵横比和分辨率信息更改屏幕尺寸。 “全屏” 图像拉伸到整个屏幕。由于没有保持纵横比,有时图像可能会扭曲。 “长宽比固定” 在不更改纵横比的情况下,图像放大至整个屏幕。由于保持纵横比,可能会出现空白的水平或垂直边框。 “点对点” 显示以设定分辨率或通过输入信号指定尺寸的图像。 <p>注</p> <ul style="list-style-type: none"> 示例设定 <ul style="list-style-type: none"> - 全屏  - 长宽比固定  - 点对点 

*1 仅在 HDMI 输入期间检测到自动确定设置所依据的输入信号信息时才会启用

功能	设定范围	说明
锐度	2至-2	<p>当以“全屏”或“长宽比固定”模式显示低分辨率的图像时,所显示图像的文本或线条可能变得模糊。此项功能可减少模糊效果。</p> <p>注</p> <ul style="list-style-type: none"> 根据显示分辨率,可能不需要锐化设定。(在此情况下无法选择“锐度”。)

功能	设定范围	说明
输入色彩格式	自动* ² YUV 4:2:2* ³ YUV 4:4:4* ³ YUV* ⁴ RGB	指定输入信号的色彩格式。 如果色彩显示错误,请尝试更改此设定。 注 <ul style="list-style-type: none"> 这只能在DisplayPort或HDMI输入期间进行设置。 使用DVI-HDMI转换连接器,通过HDMI连接器端口将DVI设备连接到显示器时,必须完成此设定。 从DVI连接器接收DVI信号时,此设定固定为“RGB”。

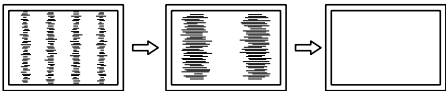
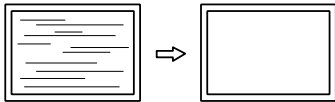
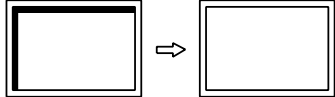
*2 仅检测到自动确定设置所依据的输入信号信息时才会启用

*3 仅在 HDMI 输入期间才会启用

*4 仅在 DisplayPort 输入期间才会启用

功能	设定范围	说明
输入范围	自动 全部 有限	根据计算机不同,可能会限制输出到显示器的信号视频等级的空白和白色。如果在显示器上显示受限信号,空白会显示变淡,白色会显示呆板,导致对比度降低。可以扩展这些信号的输出范围,使其与显示器的实际对比度匹配。 <ul style="list-style-type: none"> “自动” 自动识别输入信号的亮度范围并相应显示图像。 “开启” 通过 0 - 255扩展信号输出范围并显示图像。 “关闭” 不执行信号输出范围扩展。 注 <ul style="list-style-type: none"> 这只能在DisplayPort或HDMI输入期间进行设置。 DVI信号输入时,此设定固定为“全部”。

功能	说明
模拟调整* ⁵	
自动屏幕调节	可以自动调节屏幕抖动、显示位置和尺寸。选择“自动屏幕调节”后,显示信息。选择“是”激活此功能。 注 <ul style="list-style-type: none"> 在屏幕的整个可显示区域上全屏显示图像时,自动屏幕调节功能正常工作。在以下情况下,无法正常工作: <ul style="list-style-type: none"> - 当图像仅显示在部分屏幕上时(如指令提示窗口) - 当使用黑色背景(如壁纸) 此外,该功能在某些显卡上无法正常工作。 信号首次输进显示器时,或设定之前未使用过的分辨率或垂直/水平扫描频率时,调节会自动执行(仅限使用 800 × 600 (SVGA)以上分辨率的信号)。
自动范围调节	可以调节信号输出电平显示每个色阶(0 - 255)。选择“自动范围调节”后,显示信息。选择“是”激活此功能。

功能		说明
时钟	可以减少屏幕上垂直线条或屏幕上某些部分的抖动。	 <p>注</p> <ul style="list-style-type: none"> 使用操作开关 (< >) 进行微调以便不丢失调节点。
相位	可以减少整个屏幕上的抖动和模糊。	 <p>注</p> <ul style="list-style-type: none"> 根据所使用的计算机或显卡,可能无法完全消除抖动或模糊。 设定后,如果出现竖条纹,请再次调节“时钟”。
水平位置 垂直位置	可以调节屏幕的显示位置(水平和垂直)。	 <p>注</p> <ul style="list-style-type: none"> 由于液晶显示器的像素数和像素位置为固定,所有只有一个位置能正常显示图像。位置调节就是让图像移动到正确位置。

*5 只能在D-sub输入期间启用

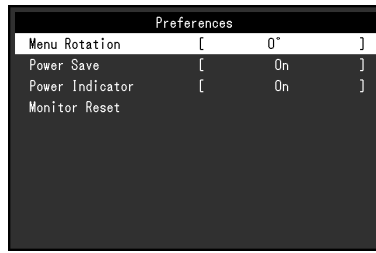
功能	设定范围	说明
音源	立体声微型插孔 DisplayPort *6 HDMI *7	<p>接收DisplayPort 信号输入或HDMI信号输入时,可以更改音频源。</p> <p>注</p> <ul style="list-style-type: none"> 接收DVI信号输入、HDMI (计算机信号) 或D-Sub信号输入时,此设定固定为“立体声微型插孔”。

*6 仅在 DisplayPort 输入期间才会启用

*7 只能在HDMI (视频信号) 输入期间启用

● 偏好设定

可以根据使用环境或用户个人喜好,进行显示器设定。



功能	设定范围	说明
菜单旋转	0° 90° 270°	<p>在垂直显示位置使用显示器屏幕时,更改设定菜单的方向。</p> <p>注</p> <ul style="list-style-type: none"> 请确认电缆是否正确连接。 计算机设置必须配置为可纵向使用显示器 (http://www.eizoglobal.com)。 菜单无法旋转180°。需安装旋转180°的显示器时,在旋转显示器之前执行显示器调节/设定。
节能	开启 关闭	<p>可以根据计算机的状态将显示器设定为进入省电模式。停止检测信号输入约15秒后,显示器将切换为省电模式。在显示器切换到省电模式之后,屏幕不再显示图像。</p> <ul style="list-style-type: none"> 退出省电模式 <ul style="list-style-type: none"> 显示器收到输入信号时,将自动退出省电模式,返回正常显示模式。 <p>注</p> <ul style="list-style-type: none"> 转换为省电模式时,会提前5秒显示消息,提示正在进行转换。 不使用显示器时,可以关闭主电源或拔掉电源插头,以完全切断电源。 当显示器处于省电模式时,与USB下游端口相连的设备仍在运行。因此,即使处于省电模式中,显示器功耗也会因所连设备而异。 即使连接立体声微型插孔电缆,功耗也会发生变化。
电源指示灯	开启 关闭	<p>在屏幕显示中可以关闭电源指示灯(白色)。</p>
全部重设	-	<p>除以下设定外,恢复全部设定到其初期值。</p> <ul style="list-style-type: none"> “Administrator Settings” 菜单上的设定 <p>注</p> <ul style="list-style-type: none"> 有关初期设定的详细内容,参阅 “主要初期设定” (第38页)。

● 语言

可以选择菜单和信息的显示语言。

设定范围

English, Deutsch, Français, Español, Italiano, Svenska、日本語、简体中文、繁體中文



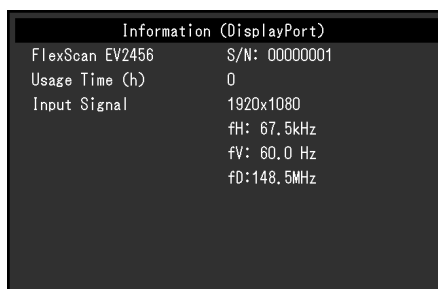
注意

- 可以更改“Administrator Settings”的显示语言。
-

● 信息

可以检查显示器信息(产品名称、序列号、使用时间、分辨率和输入信号)。

例如:



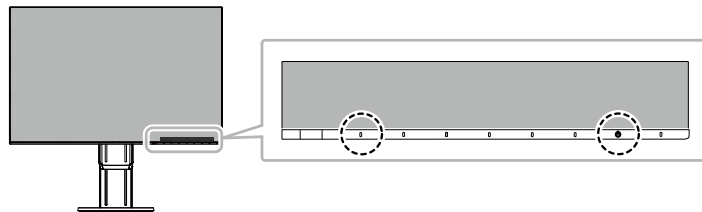
第 4 章 管理员设定

本章节就如何使用“Administrator Settings”菜单进行显示器操作设定进行说明。
本菜单用于管理员。正常显示器使用无需在此菜单上进行设定。

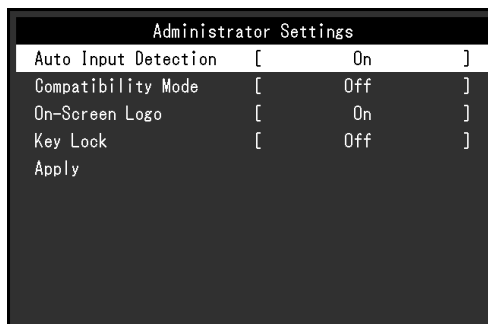
4-1. “Administrator Settings”菜单的基本操作

1. 菜单显示

1. 触摸 \odot 关闭显示器。
2. 触摸最左侧开关时, 触摸 \odot 2秒以上, 开启显示器。

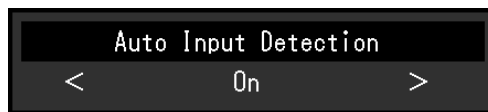


出现“Administrator Settings”菜单。



2. 设定

1. 用 \uparrow \downarrow 选择设定项目, 选择 \checkmark 。
出现调节 / 设置菜单。



2. 用 \leftarrow \rightarrow 设定并选择 \checkmark 。
出现“Administrator Settings”菜单。

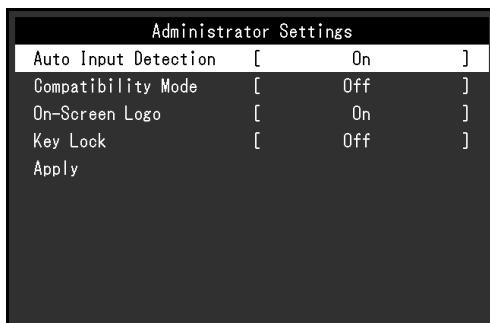
3. 应用和退出

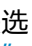

1. 选择“Apply”然后 \checkmark 。
应用设定, “Administrator Settings”菜单退出。

注意

• 无法更改“Administrator Settings”菜单的语言(英语)。

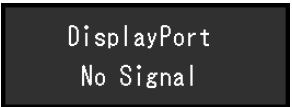

4-2. “Administrator Settings” 菜单操作









功能	设定范围	说明
Auto Input Detection	On Off	<p>此功能自动识别出输入计算机信号所通过的连接器的信号，且屏幕上会相应地显示图像。</p> <ul style="list-style-type: none"> “ On” 显示器连接到多台计算机时，如果特定的计算机进入省电模式或者显示器无输入信号，连接器会自动切换到另一个连接器，然后信号会输入到此连接器。 “ Off” 无论是否输入信号，此功能都显示来自所选连接器的信号。在此情况下，您可以使用显示器正面的  操作开关选择显示输入信号。有关详情，请参阅“2-2. 切换输入信号”（第12页）。 <p>注</p> <ul style="list-style-type: none"> 本产品会自动识别输入计算机信号所通过的连接器的信号，在显示器后方的主电源开关刚接通后，无论此功能是否设定为开启或关闭，屏幕上都会相应地显示图像。 此功能设定为“On”时，仅在所有连接的计算机进入省电模式或关闭电源后，显示器进入省电模式。
Compatibility Mode	On Off	<p>计算机通过DisplayPort连接器连接以及显示器电源切断/接通时，窗口和图标的位置可能会切换，或者图像可能无法正常显示。</p>
On-Screen Logo	On Off	<p>在接通显示器电源时，屏幕显示EIZO标志。 此功能设定为“Off”时，不显示EIZO标志。</p>
Key Lock	Off Menu All	<p>为防止设定更改，可以锁定显示器正面的操作开关。</p> <ul style="list-style-type: none"> “ Off” 启用所有开关。 “ Menu” 锁定  开关。 “ All” 锁定除电源开关之外的所有开关。

第 5 章 故障排除

5-1. 不显示图像




问题	可能的原因和解决办法
1. 不显示图像 <ul style="list-style-type: none">电源指示灯不亮。	<ul style="list-style-type: none">检查电源线连接是否正确。接通位于显示器后方的主电源开关。触摸 \odot。切断位于显示器后方的主电源开关,几分钟后重新接通。
<ul style="list-style-type: none">电源指示灯呈白色。	<ul style="list-style-type: none">在设定菜单中增加“亮度”、“对比度”或“增益”(参阅“色彩调节”(第17页))。
<ul style="list-style-type: none">电源指示灯呈橙色。	<ul style="list-style-type: none">切换输入信号。移动鼠标或按下键盘上的任意键。检查个人计算机的电源是否已打开。切断位于显示器后方的主电源开关,再重新接通。
<ul style="list-style-type: none">电源指示灯闪烁呈橙色和白色。	<ul style="list-style-type: none">将计算机连接到DisplayPort连接器时,可能会出现此症状。请使用官方推荐使用的信号线进行连接。关闭显示器,然后重新打开。
2. 出现下列信息。	即使显示器正常工作,如果不正确输入信号,也将出现此信息。
<ul style="list-style-type: none">在没有信号输入时,出现此信息。 例如: 	<ul style="list-style-type: none">可能会出现如左边所示的消息,因为某些 PC 不会在刚开启电源后立即输出信号。检查个人计算机的电源是否已打开。检查信号线连接是否正确。切换输入信号。切断位于显示器后方的主电源开关,再重新接通。
<ul style="list-style-type: none">该信息表示输入信号不在指定频率范围之内。 例如: 	<ul style="list-style-type: none">检查计算机配置是否符合显示器的分辨率和垂直扫描频率要求(参阅“1-3. 支持的分辨率”(第10页))。重新启动计算机。用显卡工具选择合适的设定。有关详情,请参阅显卡用户手册。

5-2. (数字和模拟) 成像问题

问题	可能的原因和解决办法
1. 屏幕太亮或太暗。	<ul style="list-style-type: none"> 用设定菜单上的“亮度”或“对比度”进行调节(参阅“色彩调节”(第17页))。(液晶显示器背灯的使用寿命有限。如果屏幕变暗或开始抖动,请联系当地的EIZO代表。) 如果屏幕太亮,请尝试将Auto EcoView设定改为“开启”。显示器检测环境亮度,自动调节屏幕亮度(参阅“Auto EcoView”(第14页))。
2. 无法调节“亮度”。	<p>Auto EcoView设定为“开启”时,由于Auto EcoView的高级设定,可能无法调节“亮度”。</p> <ul style="list-style-type: none"> 无法增加/减少设定值(“▶”或“◀”显示为灰色) <ul style="list-style-type: none"> - 通过  操作开关的“亮度”调整菜单  - 色彩调整中的“亮度”调整菜单  无法增加/减少设定值(“▶”和“◀”显示为灰色) <ul style="list-style-type: none"> - 通过  操作开关的“亮度”调整菜单  - 色彩调整中的“亮度”调整菜单  <ul style="list-style-type: none"> 可以限制Auto EcoView功能的亮度调整范围,确保屏幕既不会太亮也不会太暗。限制调整范围后,无法设定超出范围之外的值。如果需要设定超出范围的值,请尝试以下设定。 <ul style="list-style-type: none"> - 更改Auto EcoView高级设定中“亮度”的最大和最小值。 - Auto EcoView设定为“关闭”。 有关Auto EcoView设定的详细内容,参阅“Auto EcoView”(第14页)。 显示器的安装环境过亮或过暗时,无法调整亮度。在此情况下,请尝试更改以下设定。 <ul style="list-style-type: none"> - 更改Auto EcoView高级设定中“环境光”的最大和最小值。 - Auto EcoView设定为“关闭”。 有关Auto EcoView设定的详细内容,参阅“Auto EcoView”(第14页)。
3. 文本模糊	<ul style="list-style-type: none"> 检查计算机配置是否符合显示器的分辨率和垂直扫描频率要求(参阅“1-3. 支持的分辨率”(第10页))。 如果不用建议的分辨率显示图像,所显示图像的文本或线条可能会模糊。在此情况下,请尝试调整设定菜单中的“锐度”(参阅“锐度”(第19页))。
4. 出现残影	<ul style="list-style-type: none"> 残影是液晶显示器的特性。请避免长时间显示相同的图像。 使用屏幕保护程序或省电功能,避免长时间显示同一个图像。根据图像的不同,即使只显示很短的时间,也可能出现残影。若要消除这种现象,可更换图像或切断电源几个小时。
5. 屏幕有绿点/红点/蓝点/白点或暗点。	<ul style="list-style-type: none"> 这是液晶面板的特性决定的,并非故障。
6. 屏幕有干扰图案或压痕。	<ul style="list-style-type: none"> 让显示器处于白屏或黑屏。此症状可能消失。
7. 屏幕显示有干扰。	<ul style="list-style-type: none"> 在设定菜单上,将“Overdrive”设定为“关闭”(参阅“Overdrive”(第18页))。 在输入HDCP系统信号时,可能无法立即显示正常图像。
8. (DisplayPort 信号输入) 当您重新接通电源或从节能模式中返回, 那么窗口或图标可能已经变换了位置。	<ul style="list-style-type: none"> 在“Administrator Settings”菜单上,将“Compatibility Mode”(第25页)设定为“On”。
9. (DisplayPort 或 HDMI 输入) 屏幕上显示的色彩不正确。	<ul style="list-style-type: none"> 尝试变更设置菜单中的“输入色彩格式”(参见“输入色彩格式”(第20页))。

问题	可能的原因和解决办法
10. 图像无法全屏显示。	<ul style="list-style-type: none"> • 尝试变更设置菜单中的“画面扩大”（参见“画面扩大”（第19页））。

5-3. (仅模拟) 成像问题

问题	可能的原因和解决办法
<p>1. 显示位置错误。</p> 	<ul style="list-style-type: none"> • 用设定菜单上的“位置”修正图像位置(参阅“水平位置”“垂直位置”（第21页）)。 • 如果仍然有问题,用显卡工具(如有)更改显示位置。
<p>2. 屏幕显示竖条纹,或者图像的一部分抖动。</p> 	<ul style="list-style-type: none"> • 用设定菜单上的“时钟”调节(参阅“时钟”（第21页）)。
<p>3. 整个屏幕抖动或模糊。</p> 	<ul style="list-style-type: none"> • 用设定菜单上的“相位”调节(参阅“相位”（第21页）)。

5-4. 其他问题

问题	可能的原因和解决办法
1. 不出现设定菜单。	<ul style="list-style-type: none">• 检查开关操作锁定功能是否处于活动状态 (参阅“Key Lock” (第25页))。
2. 无音频输出。	<ul style="list-style-type: none">• 检查立体声微型插孔电缆连接是否正确。• 检查音量是否设定为0。• 检查计算机和音频播放软件,看看它们的配置是否正确。• 使用DisplayPort输入或HDMI输入时,检查“音源”设定 (参阅“音源” (第21页))。
3. 连接至显示器的USB设备不工作。	<ul style="list-style-type: none">• 检查USB电缆是否连接正确 (参阅“6-5. USB的使用 (Universal Serial Bus)” (第36页))。• 尝试使用显示器上的不同USB端口。• 尝试使用计算机上的不同USB端口。• 重新启动计算机。• 当直接连接到计算机时,如果外部设备正常工作,请联系当地的EIZO代表。• 检查计算机和操作系统是否兼容 USB。(有关各设备的 USB 兼容性,请咨询其各自的制造商。)• 由于您所用的 USB 3.0 主控制器可能不同,因此已连接的 USB 设备可能无法正确识别。升级至每个制造商所提供的最新版 USB 3.0 驱动,或将显示器连接至 2.0 端口。• 使用Windows时,请检查计算机BIOS设置中的USB设定。(有关详情,请参阅计算机手册。)
4. 电源指示灯闪烁呈橙色和白色。	<ul style="list-style-type: none">• 将计算机连接到DisplayPort连接器时,可能会出现此症状。请使用官方推荐使用的信号线进行连接。关闭显示器,然后重新打开。• 检查连接到显示器的USB设备的连接和条件。• 切断位于显示器后方的主电源开关,再重新接通。

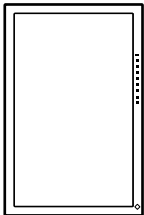
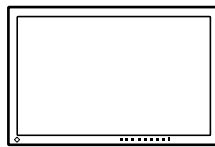
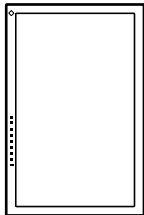
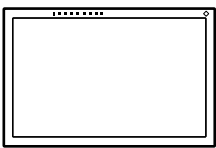
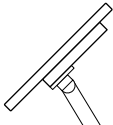
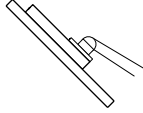
第 6 章 参考

6-1. 安装任选悬挂臂

可以卸下底座部分, 安装任选悬挂臂 (或任选底座)。请访问我们的网页了解支持的任选悬挂臂 (或任选底座)。 <http://www.eizoglobal.com>

注意

- 在安装悬挂臂或底座时, 遵循相应用户手册上的说明。
- 在使用其他制造商提供的悬挂架或底座时, 请先确认下列事项, 并选择符合VESA标准的悬挂架或底座。连接支臂或支座时, 请使用随本产品一并提供的 VESA 安装螺钉。
 - 螺孔间距: 100 mm × 100 mm
 - 悬挂架或底座的VESA支架, 外部尺寸: 122 mm × 122 mm 或以下
 - 板厚度: 2.6 mm
 - 其强度需足以支承显示器 (底座除外) 和电缆等附件的重量。
- 安装悬挂臂或底座时, 安装方向和移动范围 (倾斜角度) 如下:

方向				 *1
移动范围 (倾斜角度)	 向上: 45°		 向下: 45°	

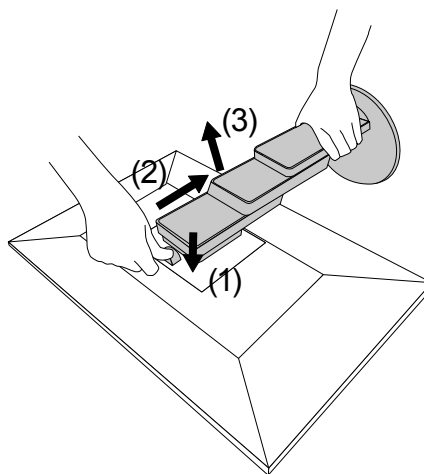
*1 按此方向安装时, 请定期清洁电源连接器周围区域。这个区域附着的灰尘、水或油有可能导致火灾发生。

- 在安装悬挂臂或底座之后, 连接电缆。
- 切勿上下移动取下的底座。否则可能会导致受伤或设备损坏。
- 显示器、悬挂臂和底座都很重。坠落可能会导致受伤或设备损坏。

● 连接可选的支臂 (或可选的支座)

1. 为避免损坏面板表面, 将显示器平放在铺有软布的桌面上, 面板表面朝下。
2. 卸下支座。

如图所示, 按住锁定按钮 (1) 的同时, 往底座基座方向滑动底座, 直至其碰到底座基座 (2)。然后, 将支座向上提升 (3)。



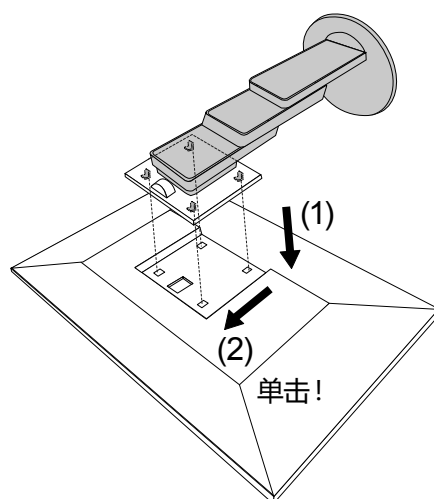
3. 将支臂或支座安装到显示器上。

连接支臂或支座时, 请使用随本产品一并提供的 VESA 安装螺钉。

● 连接原装的支座

1. 取下可选支臂 (或可选支座) 的固定螺钉并将可选支臂 (或可选支座) 分离。
2. 为避免损坏面板表面, 将显示器平放在铺有软布的桌面上, 面板表面朝下。
3. 连接原装的支座。

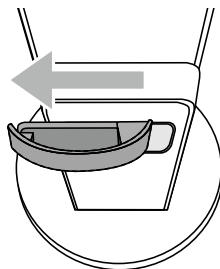
如下图所示, 将支座上的四个标签插入至后面板上的方孔中 (1) 并将支座朝向显示器的上半部分滑动直至其发出咔哒的响声 (2)。



6-2. 拆卸/安装电缆固定器

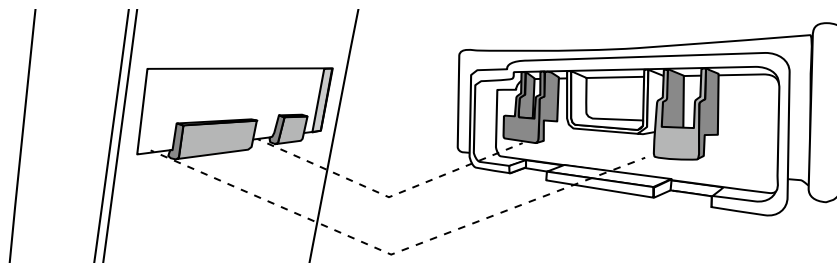
● 拆卸电缆固定器

1. 将电缆固定器滑到左侧,从底座上将其卸下。

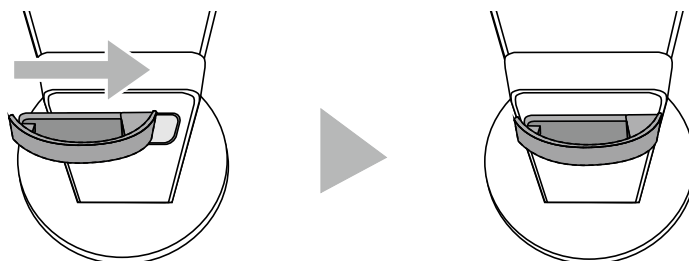


● 安装电缆固定器

1. 将电缆固定器的弹片对准底座的连接部。

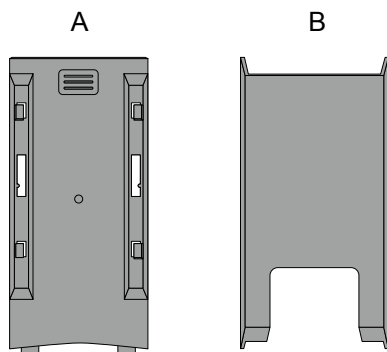


2. 将电缆固定器滑到右侧,将其安装到底座上。

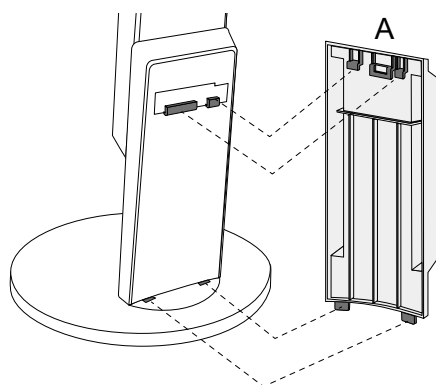


6-3. 拆卸/安装电缆外罩

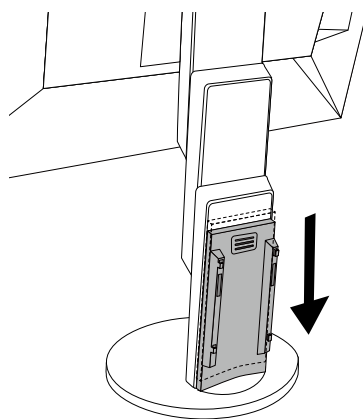
● 安装电缆外罩



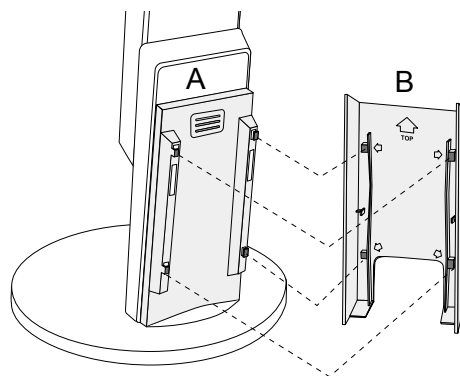
1. 将 (A) 的弹片对准底座(connection)的连接部。



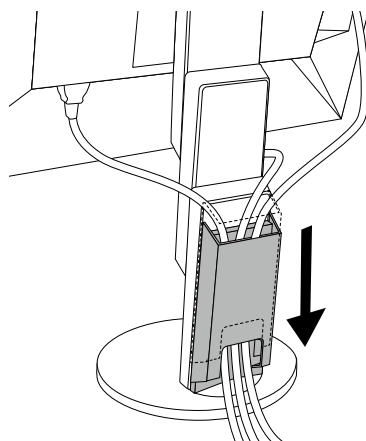
2. 向下滑动 (A), 将弹片固定到底座的连接部。



3. 检查 (B) 的弹片 (四处, 用◇表示) 与 (A) 的安装位置。

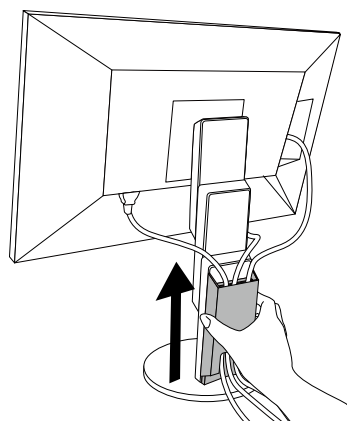



4. 在 (A) 与 (B) 之间穿过缆线, 将 (B) 与 (A) 对准, 装入。
5. 向下滑动 (B), 将其固定到 (A)。

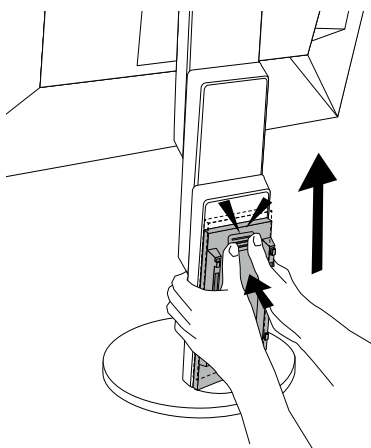


● 拆卸电缆外罩

1. 向上滑动 (B), 将其从 (A) 拆下。



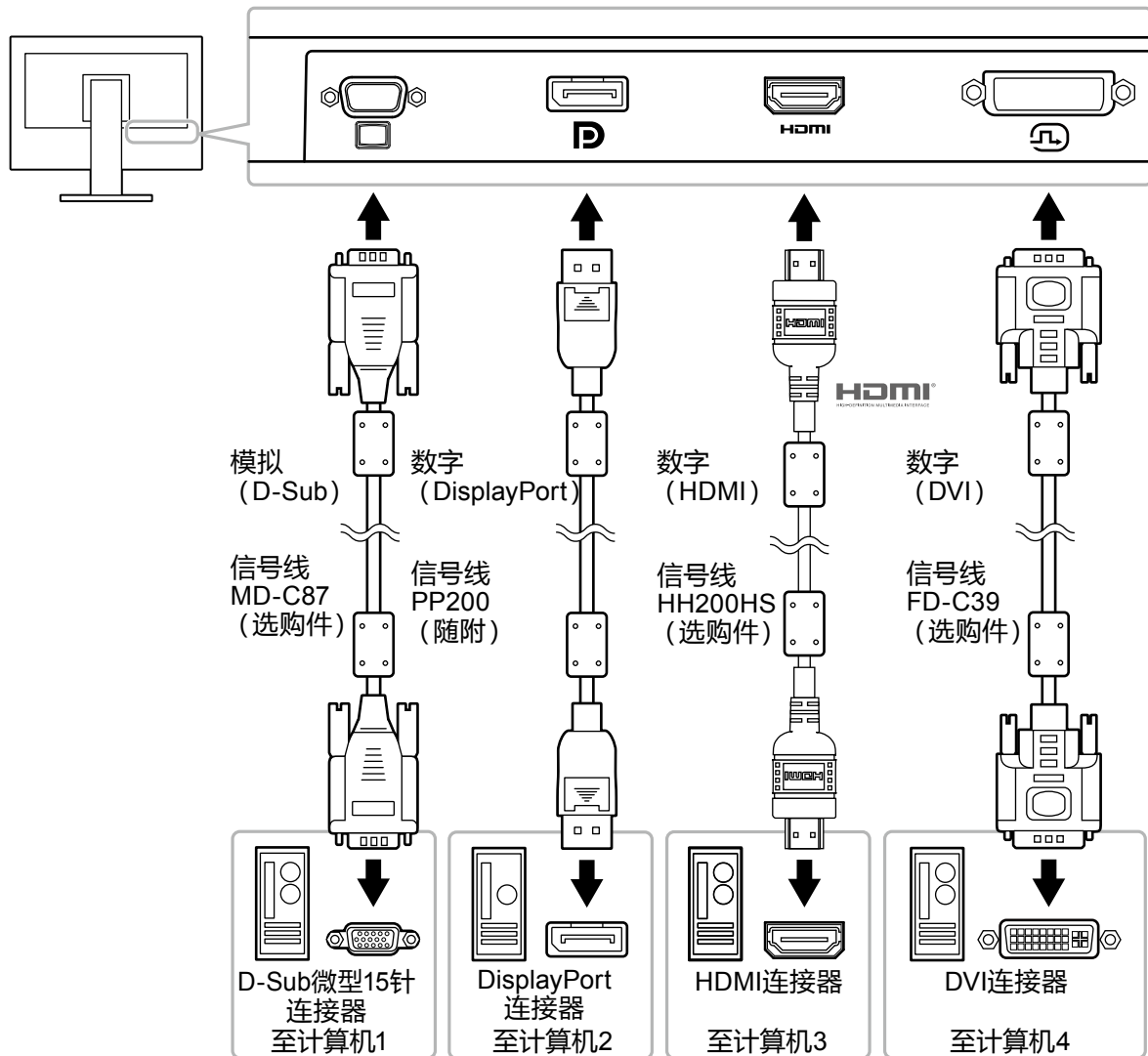
2. 轻轻按住 (A) 的 , 向上滑动 (A), 将其从底座拆下。




6-4. 连接多台计算机

本产品可连接到多台计算机,让你在在显示连接间进行切换。

● 连接示例



注

- 您可以使用显示器正面的  操作开关选择显示输入信号。有关详情,参阅“2-2. 切换输入信号”(第12页)。
- 本产品具备可自动识别出输入计算机信号所通过的连接器的功能,屏幕上会相应地显示图像。有关详情,参阅“Auto Input Detection”(第25页)。

6-5. USB的使用 (Universal Serial Bus)

此显示器配有USB集线器。若连接至兼容 USB 的计算机时,本显示器可用作 USB 集线器以连接外部 USB 设备。

注

- 本产品支持USB 3.0。连接到支持USB 3.0的外部设备时,可进行高速数据通讯(但是,仅在用于连接计算机和外部设备的USB电缆兼容USB 3.0时)。

● 要求的系统环境

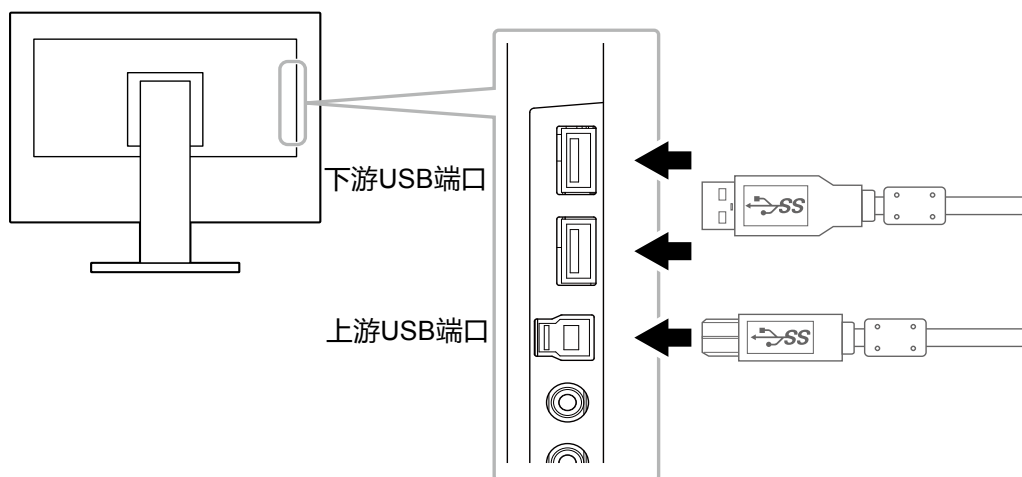
- 配备 USB 端口的计算机
- USB 电缆

注意

- 由于计算机、操作系统或所使用的外部设备不同,本显示器可能无法工作。有关外部设备的 USB 兼容性问题,请联系其各自的制造商。
- 即使当显示器处于省电模式时,与USB下游端口相连的设备仍在运行。因此,即使处于省电模式中,显示器功耗也会因所连设备而异。
- 当显示器的主电源关闭时,连接至 USB 下游端口的设备将不会运行。

● 连接步骤 (USB功能的设定)

1. 用信号缆先将显示器连接至计算机,然后启动计算机。
2. 用 USB 电缆将计算机的下游 USB 端口与显示器的上游 USB 端口相连。
连接USB电缆以后,USB集线器功能将自动设定。
3. 请将外部USB设备连接至显示器上的下游USB端口。



6-6. 规格

液晶面板	类型	IPS (防反光)
	背光	LED
	尺寸	61 cm (24.1 英寸)
	原始分辨率	1920 点 × 1200 行
	显示尺寸 (水平 × 垂直)	518.4 mm × 324.0 mm
	像素间距	0.270 mm
	显示色彩	8 位色: 1677 万色
	视角 (水平 / 垂直, 典型)	178° / 178°
	响应时间 (典型)	灰色至灰色: 14 毫秒
视频信号	输入端口	DisplayPort (HDCP) × 1, HDMI 类型A (HDCP)*1 × 1, DVI-D (HDCP) × 1, D-Sub 微型 15针 × 1
	数字扫描频率 (水平 / 垂直)	31 kHz - 76 kHz (DisplayPort, DVI), 15 kHz - 76 kHz (HDMI) / 59 Hz - 61 Hz (DisplayPort, DVI), 49 Hz - 61 Hz (HDMI) (VGA TEXT:69 Hz - 71 Hz)
	模拟扫描频率 (水平 / 垂直)	31 kHz - 81 kHz / 55 Hz - 76 Hz
	同步信号	单独
	最大点时钟	162 MHz
USB	端口	上游端口 × 1, 下游端口 × 2
	标准	USB Specification Revision 3.0
	通信速度	5 Gbps (超速), 480 Mbps (高速), 12 Mbps (全速), 1.5 Mbps (低速)
	电流	下游: 每个端口最大900 mA
音频	音频输入格式	DisplayPort: 双声道线性PCM (32 kHz / 44.1 kHz / 48 kHz / 88.2 kHz / 96 kHz) HDMI: 双声道线性PCM (32 kHz / 44.1 kHz / 48 kHz)
	扬声器	1 W + 1 W
	耳机	2 mW + 2 mW (32 Ω)
	输入端口	线路: 立体声微型插孔 × 1 DisplayPort × 1, HDMI 类型A × 1 (与视频信号共享)
	输出端子	耳机: 立体声微型插孔 × 1
功率	输入	100 - 240 VAC ±10 %, 50 / 60 Hz 0.80 A - 0.45 A
	最大功耗	44 W或更低
	省电模式	0.5 W或更低(未连接USB设备, 初期设定)
	待机模式	0.5 W或更低(未连接USB设备, 初期设定)
规格	尺寸	最低高度: 531 mm × 338.6 mm × 239.3 mm (宽度 × 高度 × 深度) (倾斜: 35°)
		最高高度: 531 mm × 518.5 mm × 208.6 mm (宽度 × 高度 × 深度) (倾斜: 35°)
	尺寸 (不含底座)	531 mm × 341.9 mm × 45.5 mm (宽度 × 高度 × 深度)
	净重	约5.7 kg
	净重 (不含底座)	约3.7 kg
	高度调节范围	180 mm (倾斜度: 35°) / 158.6 mm (倾斜度: 0°)
	倾斜度	向上35°、向下5°
	摆动	344°
垂直旋转	左90°, 右 90°	

工作环境要求	温度	5 °C至35 °C (41 °F至95 °F)
	湿度	20 %至80 %相对湿度 (不凝结)
	大气压	540 hPa至1060 hPa
运输/存储环境要求	温度	-20 °C至60 °C (-4 °F至140 °F)
	湿度	10 %至90 %相对湿度 (不凝结)
	大气压	200 hPa至1060 hPa

*1 不支持HDMI CEC (或交互控制)。

● 主要初期设定

Auto EcoView	开启	
EcoView Optimizer 2	开启	
色彩模式	User 1	
画面扩大	DisplayPort输入	长宽比固定
	HDMI (计算机信号) 输入	长宽比固定
	HDMI (视频信号) 输入	自动
	DVI-D输入	长宽比固定
	D-Sub输入	长宽比固定
输入色彩格式	DisplayPort输入	自动
	HDMI (计算机信号) 输入	RGB
	HDMI (视频信号) 输入	自动
节能	开启	
语言	English	
电源指示灯	开启	
Auto Input Detection	Off	
Compatibility Mode	Off	
On-Screen Logo	On	
Key Lock	Off	

● 配件

信号线	<ul style="list-style-type: none"> • HH200HS (HDMI-HDMI) • FD-C39 (DVI-DVI) • MD-C87 (D-Sub-D-Sub)
清洁工具包	EIZO "ScreenCleaner"

访问我们的网页了解最新附件信息。 <http://www.eizoglobal.com>

第 7 章 词汇表

DICOM (Digital Imaging and Communication in Medicine)

DICOM 标准是由American College of Radiology和美国电器制造商协会开发制定。兼容 DICOM 的设备连接可传输医学图像和信息。DICOM 第 14 部分定义了数字、灰度医学图像的显示标准。

HDCP (高带宽数字内容保护)

旨在防止他人复制视频、音乐等数字内容的数字信号编码系统。它在输出端对通过DVI或HDMI连接器发送的数字内容进行编码,在输入端对数字内容进行解码,有助于安全传输数字内容。如果输出端或输入端的设备都不适用于HDCP系统,不能复制任何数字内容。

Overdrive

此技术提高液晶像素移动时的电位差,从而提高响应速度,通常应用于液晶电视和其它设备。它通过提高活动图像上频繁出现的中间色阶范围的响应速度来实现几乎没有残影的清晰的三维显示。

附录

商标

术语HDMI和High-Definition Multimedia Interface以及HDMI标志均是HDMI Licensing, LLC在美国和其他国家的商标或注册商标。

DisplayPort合规标志和VESA是Video Electronics Standards Association的注册商标。

SuperSpeed USB Trident标志是 USB Implementers Forum, Inc 的注册商标。



Kensington 和 Microsaver 是 ACCO 品牌公司 (ACCO Brands Corporation) 的注册商标。

Thunderbolt 是英特尔公司在美国和/或其他国家的商标。

Microsoft、Windows 和 Windows Vista 是 Microsoft Corporation 在美国和其他国家的注册商标。

Adobe 是 Adobe Systems Incorporated 在美国和其他国家的注册商标。

Apple、Mac OS、OS X、Macintosh 和 ColorSync 是 Apple Inc.的注册商标。

EIZO、EIZO标志、ColorEdge、DuraVision、FlexScan、FORIS、RadiCS、RadiForce、RadiNET、Raptor和ScreenManager是EIZO Corporation在日本和其他国家的注册商标。

ColorEdge Tablet Controller、ColorNavigator、CuratOR、EcoView NET、EIZO EasyPIX、EIZO Monitor Configurator、EIZO ScreenSlicer、G-Ignition、i-Sound、Quick Color Match、RadiLight、Re/Vue、Screen Administrator、Screen InStyle 和 UniColor Pro 是 EIZO Corporation 的商标。所有其他公司和产品名称是其各自所有者的商标或注册商标。

许可

本产品上显示的文本使用由Ricoh设计的哥特粗圆位图字体。

ENERGY STAR

作为ENERGY STAR的合作伙伴，EIZO Corporation已确认本产品达到能效的ENERGY STAR标准。



TCO

本产品已获得涉及安全、人机工程学环境和办公设备等的TCO标准。有关详细内容，请参阅下一页。

Congratulations!

This product is TCO Certified – for Sustainable IT



TCO Certified is an international third party sustainability certification for IT products. TCO Certified ensures that the manufacture, use and recycling of IT products reflect environmental, social and economic responsibility. Every TCO Certified product model is verified by an accredited independent test laboratory.

This product has been verified to meet all the criteria in TCO Certified, including:

Corporate Social Responsibility

Socially responsible production – working conditions and labor law in manufacturing country

Energy Efficiency

Energy efficiency of product and power supply. Energy Star compliant, where applicable

Environmental Management System

Manufacturer must be certified according to either ISO 14001 or EMAS

Minimization of Hazardous Substances

Limits on cadmium, mercury, lead & hexavalent chromium including requirements for mercury-free products, halogenated substances and hazardous flame retardants

Design for Recycling

Coding of plastics for easy recycling. Limit on the number of different plastics used.

Product Lifetime, Product Take Back

Minimum one-year product warranty. Minimum three-year availability of spare parts. Product takeback

Packaging

Limits on hazardous substances in product packaging. Packaging prepared for recycling

Ergonomic, User-centered design

Visual ergonomics in products with a display. Adjustability for user comfort (displays, headsets)

Acoustic performance – protection against sound spikes (headsets) and fan noise (projectors, computers)

Ergonomically designed keyboard (notebooks)

Electrical Safety, minimal electro-magnetic Emissions

Third Party Testing

All certified product models have been tested in an independent, accredited laboratory.

A detailed criteria set is available for download at www.tcodevelopment.com, where you can also find a searchable database of all TCO Certified IT products.

TCO Development, the organization behind TCO Certified, has been an international driver in the field of Sustainable IT for 20 years. Criteria in TCO Certified are developed in collaboration with scientists, experts, users and manufacturers. Organizations around the world rely on TCO Certified as a tool to help them reach their sustainable IT goals. We are owned by TCO, a non-profit organization representing office workers. TCO Development is headquartered in Stockholm, Sweden, with regional presence in North America and Asia

For more information, please visit

www.tcodevelopment.com

FCC 符合性声明

For U.S.A. ,Canada Only

FCC Declaration of Conformity

We, the Responsible Party

EIZO Inc.

5710 Warland Drive, Cypress, CA 90630

Phone: (562) 431-5011

declare that the product

Trade name: EIZO

Model: FlexScan EV2456

is in conformity with Part 15 of the FCC Rules. Operation of this product is subject to the following two conditions: (1) this device may not cause harmful interference, and (2) this device must accept any interference received, including interference that may cause undesired operation.

This equipment has been tested and found to comply with the limits for a Class B digital device, pursuant to Part 15 of the FCC Rules. These limits are designed to provide reasonable protection against harmful interference in a residential installation. This equipment generates, uses, and can radiate radio frequency energy and, if not installed and used in accordance with the instructions, may cause harmful interference to radio communications. However, there is no guarantee that interference will not occur in a particular installation. If this equipment does cause harmful interference to radio or television reception, which can be determined by turning the equipment off and on, the user is encouraged to try to correct the interference by one or more of the following measures.

- * Reorient or relocate the receiving antenna.
- * Increase the separation between the equipment and receiver.
- * Connect the equipment into an outlet on a circuit different from that to which the receiver is connected.
- * Consult the dealer or an experienced radio/TV technician for help.

Changes or modifications not expressly approved by the party responsible for compliance could void the user's authority to operate the equipment.

Note

Use the attached specified cable below or EIZO signal cable with this monitor so as to keep interference within the limits of a Class B digital device.

- AC Cord
- Shielded Signal Cable (enclosed)

Canadian Notice

This Class B digital apparatus complies with Canadian ICES-003.

Cet appareil numérique de la classe B est conforme à la norme NMB-003 du Canada.

信息有限责任保证书

EIZO Corporation (以下简称“EIZO”)和 EIZO 授权的经销商 (以下简称“经销商”), 接受并依照本有限责任保证书 (以下简称“保证书”)之条款, 向从 EIZO 和经销商购买本文中规定产品 (以下简称“产品”)的原买方 (以下称“原买方”)提供保证: 在保证期内 (规定如下), 如果原买方发现按本产品所附使用说明书 (以下简称“用户手册”)所述方式正常使用本产品过程中, 本产品出现故障或损坏, EIZO 和经销商根据其独立的判断免费修理或更换该产品。

本保证期限定为 (i) 自本产品购买之日起的五 (5) 年期间或限定为到达 (ii) 使用本产品 3 万小时的期限 (以下简称“保证期限”)。EIZO 和经销商将不向原买方或任何第三方承担本保证书所规定之外的与本产品有关的任何责任或义务。

本产品停产五 (5) 年后, EIZO 及经销商不再保留或保存产品的任何零件 (设计零件除外)。维修显示器时, EIZO 与经销商将使用符合我方质量控制标准的替换零件。若由于自身条件或缺少相关零件而不能修理设备, EIZO 和经销商可提供性能相同的更换产品, 而无需维修。

本保证书仅对于设有经销商的国家或地区有效。本保证书并不限定原买方的任何法律权利。

无论本保证书的任何其他条款如何规定, 对于任何下列情况之一, EIZO 和经销商将不承担本保证书规定责任:

- (a) 由于运输损害、改装、改动、滥用、误用、意外事故、错误安装、灾害、维护不善和 / 或由除 EIZO 和经销商以外的第三方进行不适当的修理造成本产品的任何故障。
- (b) 由于可能发生的技术变更和 / 或调整造成本产品的任何不兼容性。
- (c) 传感器的任何劣化。
- (d) 由于诸如液晶显示屏 (LCD) 和 / 或背灯等消耗品部件的老化造成的任何显示性能低劣 (如亮度变化、亮度均一性变化、色彩变化、色彩均一性变化、如烧伤像素等像素缺陷)。
- (e) 因外部设备造成本产品的任何故障。
- (f) 因本产品的原序号被改变或消除造成本产品的任何故障。
- (g) 本产品的任何正常老化, 尤其是消耗品、附件和 / 或附加装置 (如按钮、旋转部件、电缆、用户手册等), 以及
- (h) 本产品表面包括液晶显示屏 (LCD) 表面的任何变形、变色和 / 翘曲。

为了获得本保证书规定的服务, 原买方必须使用原包装或其他具有同等保护程度的适当包装将本产品运送到当地的经销商, 并且预付运费, 承担运输中的损坏和 / 或损失的风险。要求提供本保证书规定的服务时, 原买方必须提交购买本产品和标明此购买日期的证明。

按本保证书规定进行了更换和 / 或修理的任何产品的保证期限, 将在原保证期限结束时终止。

在返回给 EIZO 和经销商进行修理后, 任何产品的任何媒体或任何部件中储存的数据或其他信息发生任何损坏或损失, 对此 EIZO 和经销商将不承担责任。

对于本产品及其质量、性能、可销售性以及对于特殊用途的适合性, EIZO 和经销商不提供其他任何明示或暗示的保证。因使用本产品或无法使用本产品或因与本产品有任何关系 (无论是否根据合同) 而造成: 任何附带的、间接的、特殊的、随之发生的或其他的损害 (包括但不限于 利润损失、业务中断、业务信息丢失或其他任何金钱损失) 以及侵权行为、过失、严格赔偿责任或其他责任, 即使已经向 EIZO 和经销商提出了发生这些损害的可能性, 对此 EIZO 和经销商概不承担责任。本免责条款还包括因第三方向原买方提出索赔而可能发生的任何责任。本条款的本质是限定由于本有限责任保证书和 / 或销售本产品所发生的 EIZO 和经销商的潜在责任。

中国在 ChinaRoHS 中为 RoHS 合规性采取的措施

关于电器电子产品有害物质限制使用标识



本标识根据「电器电子产品有害物质限制使用管理办法」,适用于在中华人民共和国销售的电器电子产品。标识中央的数字为环保使用期限的年数。只要您遵守该产品相关的安全及使用注意事项,在自制造日起算的年限内,不会产生对环境污染或人体及财产的影响。上述标识粘贴在机器背面。

下表是依据SJ/T 11364-2014 的规定编制。

产品中有害物质的名称及含量

部件名称	有害物质					
	铅 (Pb)	汞 (Hg)	镉 (Cd)	六价铬 (Cr(VI))	多溴联苯 (PBB)	多溴二苯醚 (PBDE)
印刷电路板	×	○	○	○	○	○
机箱	○	○	○	○	○	○
液晶显示器	×	○	○	○	○	○
其他	×	○	○	○	○	○

本表格依据SJ/T 11364 的规定编制。

○ : 表示该有害物质在该部件所有均质材料中的含量均在GB/T 26572规定的限量要求以下。

× : 表示该有害物质至少在该部件的某一均质材料中的含量超出GB/T 26572规定的限量要求。

