

Benutzerhandbuch

FlexScan® EV2456

LCD-Farbmonitor

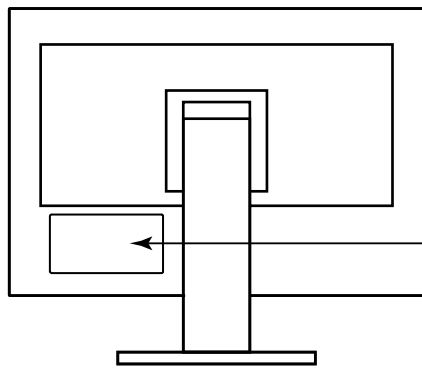
Wichtig

Lesen Sie die **VORSICHTSMASSNAHMEN**, dieses Benutzerhandbuch und die Installationsanleitung (separater Band) aufmerksam durch, um sich mit der sicheren und effizienten Bedienung vertraut zu machen.

-
- Grundlegende Informationen, angefangen mit dem Verbinden des Monitors mit einem Computer bis hin zur Inbetriebnahme, finden Sie in der Installationsanleitung.
 - Besuchen Sie unsere Website für die neusten Informationen über unser Zubehör, einschließlich des Benutzerhandbuchs :
<http://www.eizoglobal.com>
-



Stelle der Warnungshinweise




WARNING
RISK OF ELECTRIC SHOCK. DO NOT OPEN.
AVERTISSEMENT
RISQUE DE CHOC ELECTRIQUE. NE PAS OUVRIR.
WARNUNG
GEFAHR DES ELEKTRISCHEN SCHLAGES. RÜCKWAND NICHT ENTFERNEN.
警告
触电危険、请勿打开后盖。
警告
感電の恐れあり、カバーをあげないでください。
The equipment must be connected to a grounded main outlet.
L'appareil doit être relié à une prise avec terre.
Jordet stikkontakt skal benyttes når apparatet tilkobles datanett.
Apparaten skall anslutas till jordat nätuttag.
设备必须连接到接地地的电源插座。
電源コードのアースは必ず接地してください。

Die Produktspezifikationen variieren möglicherweise in den einzelnen Absatzgebieten. Überprüfen Sie, ob die Spezifikationen im Handbuch in der Sprache des Absatzgebietes geschrieben sind.

Kein Teil dieses Handbuchs darf ohne die vorherige schriftliche Zustimmung von EIZO Corporation in irgendeiner Form oder mit irgendwelchen Mitteln – elektronisch, mechanisch oder auf andere Weise – reproduziert, in einem Suchsystem gespeichert oder übertragen werden.

EIZO Corporation ist in keiner Weise verpflichtet, zur Verfügung gestelltes Material oder Informationen vertraulich zu behandeln, es sei denn, es wurden mit EIZO Corporation beim Empfang der Informationen entsprechende Abmachungen getroffen. Obwohl größte Sorgfalt aufgewendet wurde, um zu gewährleisten, dass die Informationen in diesem Handbuch dem neuesten Stand entsprechen, ist zu beachten, dass die Spezifikationen der Monitore von EIZO ohne vorherige Ankündigung geändert werden können.

Hinweise für diesen Monitor

Dieses Produkt ist für allgemeine Zwecke, wie die Erstellung von Dokumenten oder das Anzeigen von Multimedia-Inhalten geeignet. (Angenommene tägliche Nutzungsdauer etwa 12 Stunden).

Falls Sie dieses Gerät in den folgenden Anwendungsbereichen einsetzen, bei denen äußerste Zuverlässigkeit und Sicherheit erforderlich ist, sollten bei der Verwendung dieses Geräts Maßnahmen zur Aufrechterhaltung der Sicherheit getroffen werden.

- Transportmittel (Wasser-, Luft- und Schienenfahrzeuge, Kraftfahrzeuge)
- Sicherheitseinrichtungen (Katastrophenschutzsysteme, Zugangskontrollsysteme usw.)
- Lebenswichtige Systeme (medizinische Geräte wie z. B. Lebenserhaltungssysteme und Geräte im OP-Saal)
- Geräte zur Steuerung von Nuklearanlagen (Steuerungssysteme in Kernkraftwerken, Zugangskontrollsysteme von Nuklearanlagen usw.)
- Kommunikationssteuerung von wichtigen Systemen (Betriebssteuerungsanlagen von Verkehrsmitteln, Systeme zur Überwachung des Luftverkehrs usw.)

Dieses Produkt wurde speziell an die Einsatzbedingungen in der Region, in die es ursprünglich geliefert wurde, angepasst. Wird es außerhalb dieser Region eingesetzt, ist der Betrieb eventuell nicht wie angegeben möglich.

Die Garantie für dieses Produkt erstreckt sich ausschließlich auf die in diesem Handbuch beschriebenen Anwendungen.

Die in diesem Handbuch enthaltenen technischen Daten gelten nur, wenn folgendes Zubehör benutzt wird:

- Dem Produkt beiliegende Netzkabel
- Von uns angegebene Signalkabel

Verwenden Sie mit diesem Produkt nur Zubehör, das von uns hergestellt oder empfohlen wird.

Wenn Sie dieses Produkt auf einem Tisch mit lackierter Oberfläche aufstellen, kann der Lack aufgrund der Beschaffenheit des Gummis unter Umständen am Standfuß anhaften.

Es dauert etwa 30 Minuten, bis sich das Betriebsverhalten der elektrischen Bauteile stabilisiert hat. Bitte warten Sie nach dem Einschalten 30 Minuten oder mehr mit dem Einstellen des Monitors.

Je heller Monitore eingestellt sind desto eher läßt die Helligkeit der Hintergrundbeleuchtung langfristig nach. Stellen Sie eine möglichst geringe Helligkeit ein um den Monitor für lange Zeit mit nahezu gleichbleibender Anzeige zu nutzen.

Wird dasselbe Bild über einen langen Zeitraum hinweg angezeigt und dann geändert, treten möglicherweise Nachbilder auf. Verwenden Sie den Bildschirmschoner oder die Abschaltfunktion, um zu vermeiden, dass dasselbe Bild über längere Zeit hinweg angezeigt wird. Abhängig vom Bild kann ein Nachbild erscheinen, auch wenn es nur für kurze Zeit angezeigt wurde. Ändern Sie das Bild oder schalten Sie die Stromversorgung für mehrere Stunden aus, um ein solches Phänomen zu beseitigen.

Wenn der Monitor über einen längeren Zeitraum kontinuierlich betrieben wird, können dunkle Flecken auftreten, oder es kann zum Einbrennen kommen. Wir empfehlen, den Monitor regelmäßig auszuschalten, um die Lebensdauer des Monitors zu verlängern.

Um den Monitor immer wie neu aussehen zu lassen und die Lebensdauer des Geräts zu verlängern, wird eine regelmäßige Reinigung empfohlen (Beachten Sie den Abschnitt „Reinigung“ (Seite 4)).

Das LCD-Display wurde mit hochpräziser Technologie hergestellt. Auf dem LCD-Display fehlen oder leuchten möglicherweise Pixel. Dabei handelt es sich jedoch nicht um eine Fehlfunktion. Anteil der effektiven Bildpunkte: mindestens 99,9994 %.

Die Hintergrundbeleuchtung des LCD-Displays hat eine begrenzte Lebensdauer. Je nach Nutzungsart wie z. B. lange, durchgehende Nutzungszeiten können sich die Lebensdauer der Hintergrundbeleuchtung verkürzen und ein Ersatz erforderlich werden. Wenn der Bildschirm dunkel wird oder flackert, wenden Sie sich bitte an Ihren lokalen EIZO-Handelsvertreter.

Drücken Sie nicht stark auf das LCD-Display oder die Kante des Rahmens, da es anderenfalls zu Störungen des Displays, wie z. B. störende Muster etc., kommen kann. Wenn kontinuierlich Druck auf die LCD-Displayoberfläche ausgeübt wird, kann das die Flüssigkristalle beeinträchtigen oder das LCD-Display beschädigen. (Wenn Abdrücke auf dem Display zurückbleiben, lassen Sie den Bildschirm des Monitors mit einem vollständig weißen oder schwarzen Musterbild laufen. Diese Erscheinung sollte anschließend nicht mehr auftreten.)

Zerkratzen Sie das LCD-Display nicht mit scharfen Gegenständen und drücken Sie nicht mit scharfen Gegenständen darauf, da dies zur Beschädigung des LCD-Displays führen kann. Reinigen Sie das Display keinesfalls mit Taschentüchern, da es dadurch verkratzt werden könnte.

Wird der Monitor in einen Raum mit höherer Raumtemperatur gebracht oder steigt die Raumtemperatur schnell an, bildet sich möglicherweise Kondensationsflüssigkeit an den Innen- und Außenseiten des Monitors. Stellen Sie in diesem Fall den Monitor nicht an. Warten Sie stattdessen bis die Kondensationsflüssigkeit verdunstet ist. Andernfalls können Schäden am Monitor entstehen.

Reinigung

Achtung

- Chemikalien wie Alkohol- und Desinfektionslösungen können zu Veränderungen im Glanz, Trübungen und dem Verblässen des Gehäuses oder LCD-Displays sowie zur Verschlechterung der Bildqualität führen.
 - Verwenden Sie nie Verdünner, Benzin, Wachs oder scheuernde Reinigungsmittel, da sie das Gehäuse oder die LCD-Displayoberfläche beschädigen können.
-

Hinweis

- Zur Reinigung des Gehäuses und der LCD-Displayoberfläche wird der optionale ScreenCleaner empfohlen.
-

Flecken auf dem Gehäuse und der LCD-Displayoberfläche können entfernt werden, indem ein Teil eines weichen Tuchs mit Wasser befeuchtet wird.

So arbeiten Sie optimal mit dem Monitor

- Eine übermäßig dunkle/helle Anzeige ist schlecht für die Augen. Stellen Sie die Helligkeit der Bildschirmanzeige den Umgebungsbedingungen entsprechend ein.
- Die Augen ermüden durch langes Arbeiten am Monitor. Legen Sie jede Stunde 10 min. Pause ein.

INHALT

Hinweise für diesen Monitor	3	Lizenz	43
Reinigung	4	ENERGY STAR	43
So arbeiten Sie optimal mit dem Monitor	4	TCO	43
INHALT	5	FCC-Konformitätserklärung	45
Kapitel 1 Einführung	6	BEGRENZTE GARANTIE	46
1-1. Merkmale	6	Informationen zum Thema Recycling	47
1-2. Bedienelemente und Funktionen	8		
1-3. Mögliche Auflösungen	10		
1-4. Einstellen der Auflösung	11		
Kapitel 2 Grundeinstellungen	12		
2-1. Einstellungen mit dem Schalter	12		
2-2. Umschalten der Eingangssignale	12		
2-3. Umschalten der Display-Modi (Farbmodi) ...	13		
2-4. Energie sparen	13		
2-5. Helligkeit einstellen	15		
2-6. Lautstärke einstellen	15		
Kapitel 3 Erweiterte Einstellungen	16		
3-1. Grundeinstellungen des Einstellungs- Menüs	16		
3-2. Funktionen des Einstellungsmenüs	17		
Kapitel 4 Administrator Einstellungen	26		
4-1. Grundeinstellungen „Administrator Settings“ Menüs	26		
4-2. Funktionen des „Administrator Settings“ Menüs	27		
Kapitel 5 Fehlerbeseitigung	29		
5-1. Kein Bild	29		
5-2. Bildverarbeitungsprobleme (für digital und analog)	30		
5-3. Bildverarbeitungsprobleme (nur für analog)	31		
5-4. Andere Probleme	32		
Kapitel 6 Referenz	33		
6-1. Anbringen des optionalen Schwenkarms ...	33		
6-2. Abnehmen/Anbringen des Kabelhalters ...	35		
6-3. Abnehmen/Anbringen der Kabelabdeckung	36		
6-4. Anschließen mehrerer PCs	38		
6-5. Verwenden von USB (Universal Serial Bus)	39		
6-6. Technische Daten	40		
Kapitel 7 Glossar	42		
Anhang	43		
Marke	43		

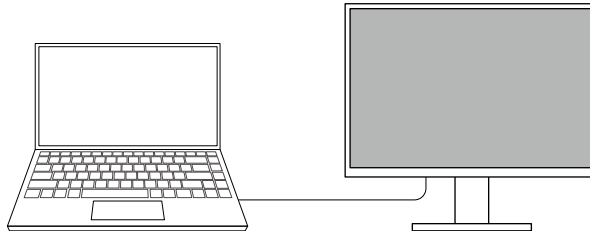
Kapitel 1 Einführung

Danke das Sie sich für einen Farb-LCD-Monitor von EIZO entschieden haben.

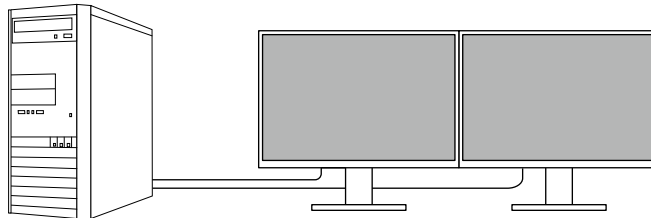
1-1. Merkmale

● Hohe Flexibilität bei der Installation

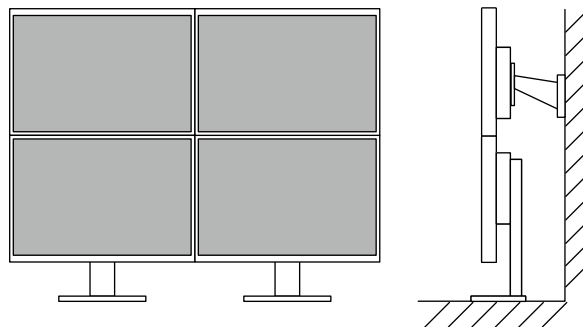
- Dieses Produkt kann als externer Monitor eines Notebooks verwendet werden.



- Dieses Produkt kann in einer Multi-Monitor Konfiguration, bei der mehrere Monitore an einen einzelnen PC angeschlossen sind, verwendet werden.



- Die Befestigung des Monitors an einem Schwenkarm ermöglicht es, dieses Produkt in einer Multi-Monitor-Konfiguration, bei der der Bildschirm um 180° gedreht (vertikal gedreht) wird, zu verwenden.

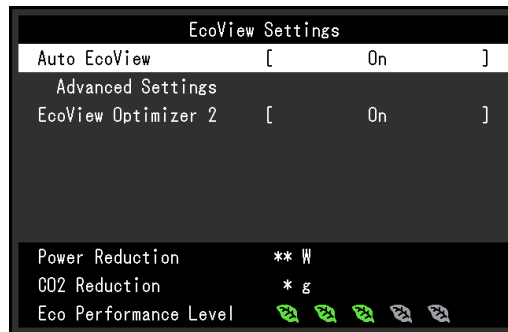


Hinweis

- Die PC-Einstellungen müssen konfiguriert werden, um die Monitoranzeige um 180° zu drehen.
-

● Reduzierung des Stromverbrauchs

Dieses Produkt bietet eine Funktion, die die Helligkeit des Bildschirms zur Reduzierung des Stromverbrauchs automatisch reduziert *1. Die Stromersparung, die CO₂-Reduzierung und die Öko-Leistungsstufe können im „EcoView-Einstellungen“-Menü überprüft werden.



- Auto EcoView

Der Umgebungslichtsensor an der Vorderseite des Monitors erkennt die Umgebungshelligkeit, damit die Helligkeit der Bildparameter automatisch und bequem angepasst werden kann.

- EcoView Optimizer 2

Der Monitor stellt die Bildschirmhelligkeit automatisch, entsprechen dem Weißwert des Eingangssignales ein. Diese Funktion kann den Energieverbrauch reduzieren und dabei die vom Eingangssignal eingestellte Helligkeit beibehalten.

*1 Referenzwerte:

Maximaler Stromverbrauch: 44 W (Maximale Helligkeit, wenn ein USB-Gerät angeschlossen ist, der Lautsprecher arbeitet, bei Standardeinstellungen), Standardmäßiger Stromverbrauch: 11 W (Helligkeit 120 cd/m², wenn kein USB-Gerät angeschlossen ist, der Lautsprecher nicht arbeitet, bei Standardeinstellungen)

● Ausführen von komfortableren Bedienvorgängen mithilfe von Screen InStyle

Das Monitor-Steuerungsdienstprogramm „Screen InStyle“ ermöglicht Ihnen eine komfortablere Verwendung des Monitors.

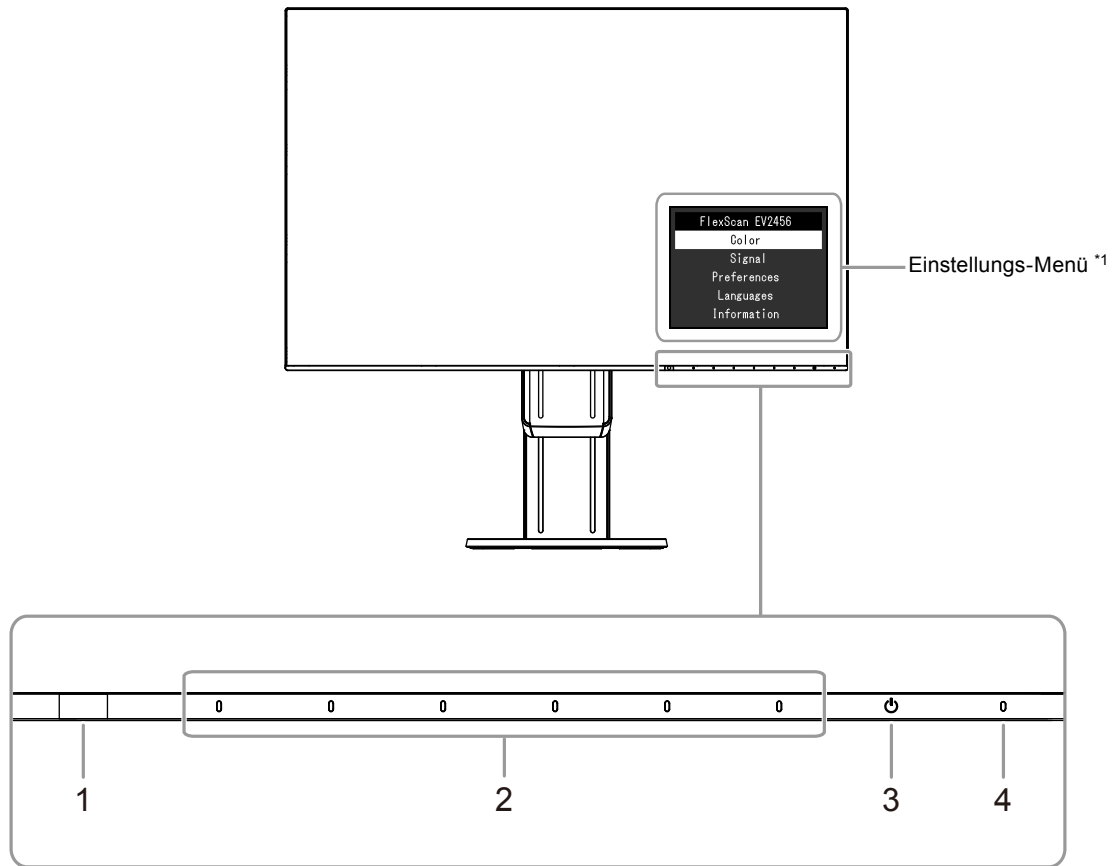
- Der Monitor-Farbmodus kann automatisch umgeschaltet werden, um an die zu verwendende Software angepasst zu werden.
- Wenn mehrere Monitore installiert sind, können Sie sie gleichzeitig ein- und ausschalten oder den Farbmodus aller Monitore ändern.

Hinweis

- Screen InStyle kann von unserer Website (<http://www.eizoglobal.com>) heruntergeladen werden.
 - Nur die Windows-Betriebssysteme werden unterstützt.
-

1-2. Bedienelemente und Funktionen

● Vorderseite



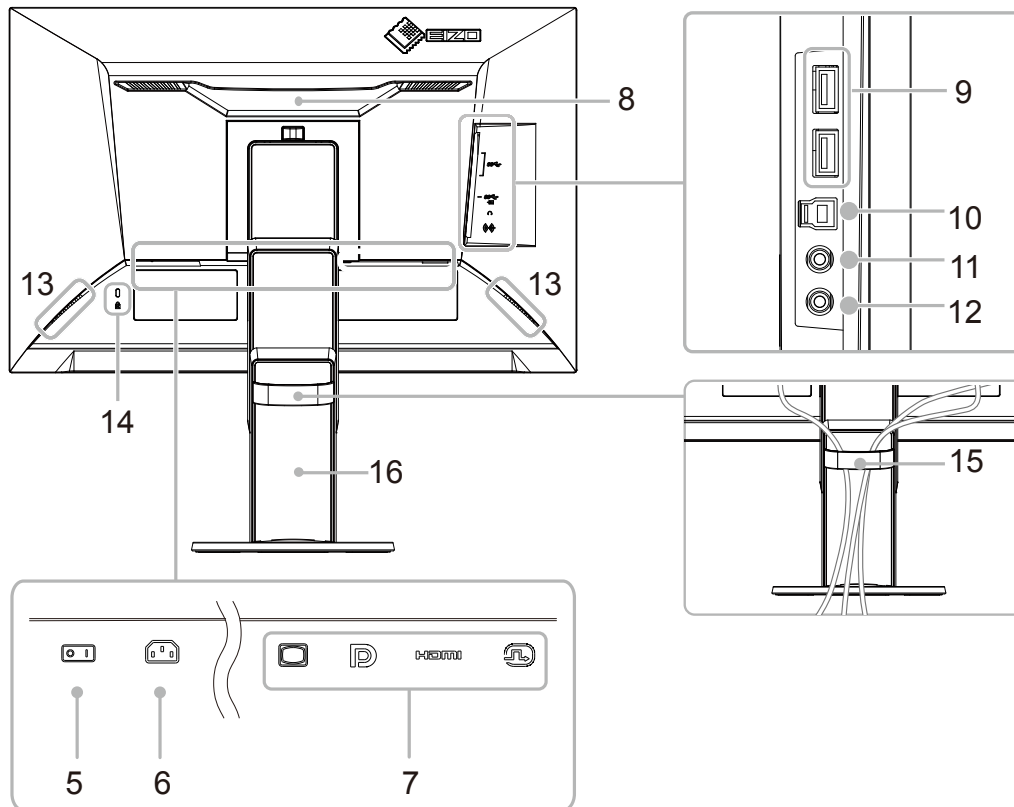
1. Umgebungslichtsensor	Erkennt die Umgebungshelligkeit (Auto EcoView-Funktion (Seite 14)).
2. Bedienschalter	Display Menüs. Bedienen Sie die Schalter entsprechend der Anleitung.
3. Netz-Schalter	Ein-/Ausschalten des Monitors.
4. Netzkontroll-LED	Zeigt den Betriebsstatus des Monitors an. Weiß: Bildschirm ein Orange: Energiespar-Modus AUS: Hauptnetz / Netzschalter aus

*1 Für Details siehe „3-1. Grundeinstellungen des Einstellungs-Menüs“ ([Seite 16](#)).

Achtung

- Die Bedienschalter und der Netzschalter sind Kapazitätsschalter, die nicht nur bedient werden können, indem der vordere Teil des Schalters berührt wird, sondern auch, indem der untere Rand des Schalters berührt wird. Achten Sie beim Drehen des Monitorbildschirms oder Ändern des Winkels darauf, den unteren Rand des Schalters nicht zu berühren.

● Rückseite



5. Netz-Schalter	Ein-/Ausschalten des Monitors. : Ein, ○ : Aus
6. Netzanschluss	Dient zum Anschluss des Netzkabels.
7. Eingangssignal Anschlüsse	Die folgenden Anschlüsse sind am Monitor von rechts nach links angeordnet. D-Sub Mini 15-pin-Anschluss DisplayPort-Anschluss HDMI-Anschluss DVI-D-Anschluss
8. Griff	Dieser Griff wird zum Transport des Monitors genutzt
9. USB-Eingang	Verbindung zu einen peripheren USB-Gerät.
10. USB-Ausgang	Verbindung für USB-Kabel bei denen eine Software eine USB-Verbindung erfordert oder wenn die USB-Hub-Funktion benötigt wird.
11. Kopfhörerbuchse	Dient zum Anschluss der Kopfhörer.
12. Stereo Mini-Jack	Dient zum Anschluss des Stereo Miniklinken-Kabels.
13. Lautsprecher	Audioausgänge.
14. Sicherheitssperre	passt zum Kensington's MicroSaver Sicherheitssystem.
15. Kabelhalter	Hält die Anschlusskabel zusammen.
16. Standfuß*2	Dient zum Justieren der Höhe und des Winkels (Kippen und Drehen) des Monitors.

*2 Ein optionaler Schwenkarm (oder ein optionaler Standfuß) kann durch Entfernen des Standfußes angebracht werden (siehe „6-1. Anbringen des optionalen Schwenkarms“ (Seite 33)).

1-3. Mögliche Auflösungen

Der Monitor unterstützt folgende Auflösungen.

Auflösung	Mögliche Signale	Vertikale Abtastfrequenz	Scantyp	DisplayPort	HDMI	DVI	D-Sub
640 × 480	VGA / CEA-861	59,94 Hz	Progressive	√	√	√	√
640 × 480	CEA-861	60 Hz	Progressive	√	√	-	-
640 × 480	VESA	72,81 Hz / 75 Hz	Progressive	-	-	-	√
720 × 400	VGA TEXT	70,09 Hz	Progressive	√	√	√	√
720 × 480	CEA-861	59,94 Hz / 60 Hz	Progressive	√	√	-	-
720 (1440) × 480	CEA-861	59,94 Hz / 60 Hz	Interlaced	-	√	-	-
720 × 576	CEA-861	50 Hz	Progressive	-	√	-	-
720 (1440) × 576	CEA-861	50 Hz	Interlaced	-	√	-	-
800 × 600	VESA	56,25 Hz / 72,19 Hz / 75 Hz	Progressive	-	-	-	√
800 × 600	VESA	60,32 Hz	Progressive	√	√	√	√
1024 × 768	VESA	60 Hz	Progressive	√	√	√	√
1024 × 768	VESA	70,07 Hz / 75,03 Hz	Progressive	-	-	-	√
1280 × 720	CEA-861	50 Hz	Progressive	-	√	-	-
1280 × 720	CEA-861	59,94 Hz	Progressive	√	√	-	-
1280 × 720	CEA-861	60 Hz	Progressive	√	√	√	√
1280 × 800	VESA CVT	59,81 Hz	Progressive	√	√	√	√
1280 × 1024	VESA	60,02 Hz	Progressive	√	√	√	√
1280 × 1024	VESA	75,03 Hz	Progressive	-	-	-	√
1600 × 900	VESA RB	60 Hz	Progressive	√	√	√	√
1600 × 1200	VESA	60 Hz	Progressive	√	√	√	√
1680 × 1050	VESA CVT	59,95 Hz	Progressive	√	√	√	√
1680 × 1050	VESA CVT RB	59,88 Hz	Progressive	√	√	√	√
1920 × 1080	CEA-861	50 Hz / 59,94 Hz / 60 Hz	Interlaced	-	√	-	-
1920 × 1080	CEA-861	50 Hz	Progressive	-	√	-	-
1920 × 1080	CEA-861	59,94 Hz	Progressive	√	√	-	-
1920 × 1080	CEA-861	60 Hz	Progressive	√	√	√	√
1920 × 1200*1	VESA CVT RB	59,95 Hz	Progressive	√	√	√	√

*1 Empfohlene Auflösung

1-4. Einstellen der Auflösung

Führen Sie die folgenden Schritte aus, wenn die Auflösung nach dem Anschließen des Monitors an den PC mangelhaft ist oder wenn Sie die Auflösung ändern möchten.

● Windows 10

1. Klicken Sie mit der rechten Maustaste irgendwo auf den leeren Desktop.
2. Klicken Sie im angezeigten Menü auf „Anzeigeeinstellungen“.
3. Klicken Sie im Dialogfeld „Anzeige anpassen“ auf „Erweiterte Anzeigeeinstellungen“.
4. Wählen Sie einen Monitor, und wählen Sie dann im Pulldown-Menü „Auflösung“ eine Auflösung.
5. Klicken Sie auf die Taste „Übernehmen“.
6. Wenn ein Bestätigungsdialogfeld eingeblendet wird, klicken Sie auf „Änderungen beibehalten“.

● Windows 8.1 / Windows 7

1. Für Windows 8.1, klicken Sie auf die „Desktop“-Kachel auf der Startseite, um den Desktop aufzurufen.
2. Klicken Sie mit der rechten Maustaste irgendwo auf den leeren Desktop.
3. Klicken Sie im angezeigten Menü auf „Bildschirmauflösung“.
4. Wählen Sie einen Monitor, und wählen Sie dann im Pulldown-Menü „Auflösung“ eine Auflösung.
5. Klicken Sie auf die Taste „OK“.
6. Wenn ein Bestätigungsdialogfeld eingeblendet wird, klicken Sie auf „Änderungen beibehalten“.

● OS X Mountain Lion (10.8) oder höher

1. Wählen Sie im Apple-Menü die Option „Systemeinstellungen“.
2. Wenn das Dialogfeld „Systemeinstellungen“ angezeigt wird, klicken Sie auf „Monitore“. (Bei Mac OS X 10.8 klicken Sie unter „Hardware“ auf „Monitore“.)
3. Wählen Sie im angezeigten Dialogfeld die Registerkarte „Monitor“ und klicken Sie dann unter „Auflösungen“ auf „Ändern“.
4. Die Liste der wählbaren Auflösungen wird angezeigt. Wählen Sie die gewünschte Auflösung. Wenn die gewünschte Auflösung in der Liste nicht angezeigt wird, halten Sie die Optionstaste gedrückt und wählen Sie „Ändern“.
5. Ihre Wahl wird sofort wiedergegeben. Wenn Sie mit der ausgewählten Auflösung zufrieden sind, schließen Sie das Fenster.

● Mac OS X 10.7

1. Wählen Sie im Apple-Menü die Option „Systemeinstellungen“.
2. Wenn das Dialogfeld „Systemeinstellungen“ angezeigt wird, klicken Sie unter „Hardware“ auf „Monitore“.
3. Wählen Sie im angezeigten Dialogfeld die Registerkarte „Monitor“ und anschließend im Feld „Auflösungen“ die gewünschte Auflösung.
4. Ihre Wahl wird sofort wiedergegeben. Wenn Sie mit der ausgewählten Auflösung zufrieden sind, schließen Sie das Fenster.

Kapitel 2 Grundeinstellungen

Bei diesem Monitor können Sie die Helligkeit ihren individuellen Vorlieben, den Umgebungsbedingungen oder den Energiesparanforderungen anpassen.

Diese Kapitel beschreibt wie die Grundfunktionen die eingestellt und die Schalter an der Vorderseite des Monitors verwendet werden können.

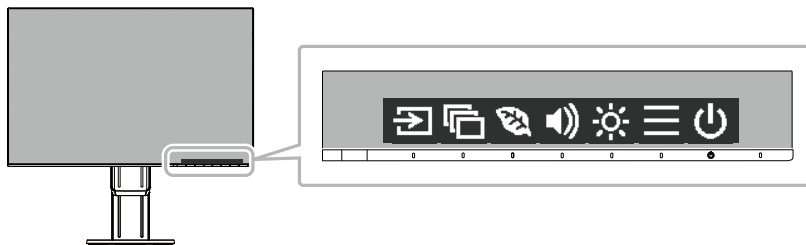
Für erweiterte Justierungen und Einstellungen nutzen Sie das Einstellungsmenü, (siehe „[Kapitel 3 Erweiterte Einstellungen](#)“ (Seite 16)).

2-1. Einstellungen mit dem Schalter

1. Anzeigen der Anleitung

1. Berühren Sie einen beliebigen Schalter (ausser .




Die Anleitung erscheint auf dem Bildschirm.




2. Einstellungen/Anpassungen


1. Berühren Sie einen beliebigen Schalter für die Einstellung/Anpassung.

Das Einstellungen/Anpassungen Menü erscheint.

(Ein Untermenü wird auch angezeigt. Dafür wählen Sie einen Menüpunkt im Einstellungen/Anpassungsmenü mit   und wählen Sie .)

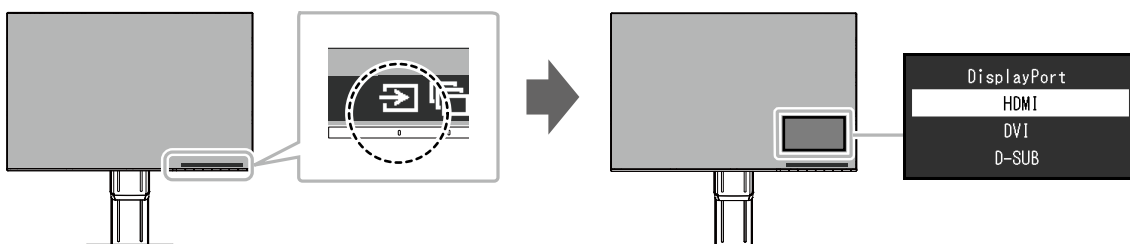
2. Führen Sie die Einstellungen mit den Schaltern durch und wählen Sie , um die Änderungen zu akzeptieren.

3. Beenden

1. Wählen Sie , um das Menü zu verlassen.
2. Wenn kein Menü angezeigt wird, verschwindet die geführte Anleitung automatisch nach einigen Sekunden, wenn keine Schalter betätigt werden.

2-2. Umschalten der Eingangssignale

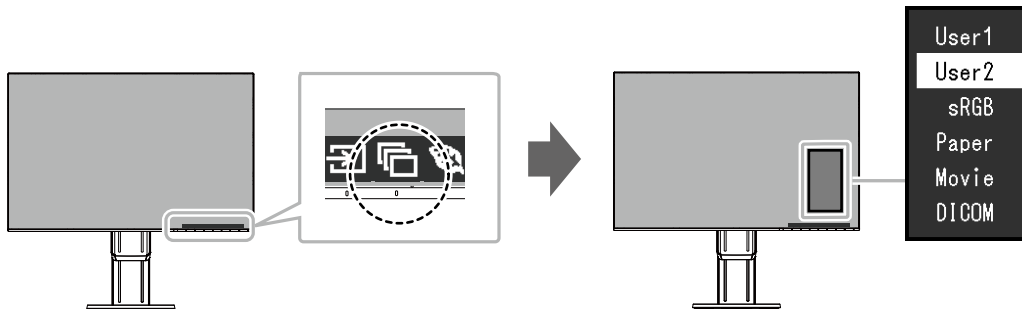
Falls der Monitor mehrfache Eingangssignale hat, kann das angezeigte Signal geändert werden.



2-3. Umschalten der Display-Modi (Farbmodi)

Dieses Produkt verfügt über voreingestellte Farbmodi für verschiedene Anzeigen.

Ändern Sie die Modi passend zur Verwendung und dem Bildschirminhalt. Diese Funktion ermöglicht die einfache Auswahl eines gewünschten Modus entsprechend der Monitoranwendung.



● Display Modus

Farbmodus	Einsatzzweck
User1 User2	Wählen Sie einen dieser Modi um einen nutzerspezifischen Bildschirmmodus einzustellen.
sRGB	Geeignet für den Farbabgleich mit Peripheriegeräten, die sRGB unterstützen, z.B. beim Ausdruck von Digitalkameraphotos.
Paper	Produziert einen Effekt wie bedrucktes Papier. Geeignet für die Anzeige von Bildern von Medien wie Büchern oder Dokumenten.
Movie	Einstellung für animierte Bilder mit einer deutlichen 3D Aussehen. Passend für das Abspielen von Videoinhalten.
DICOM	Wählen Sie diesen Modus, um Digitalbilder für medizinische Zwecke einfach basierend auf DICOM Part 14 anzuzeigen. (Seite 42)

Hinweis

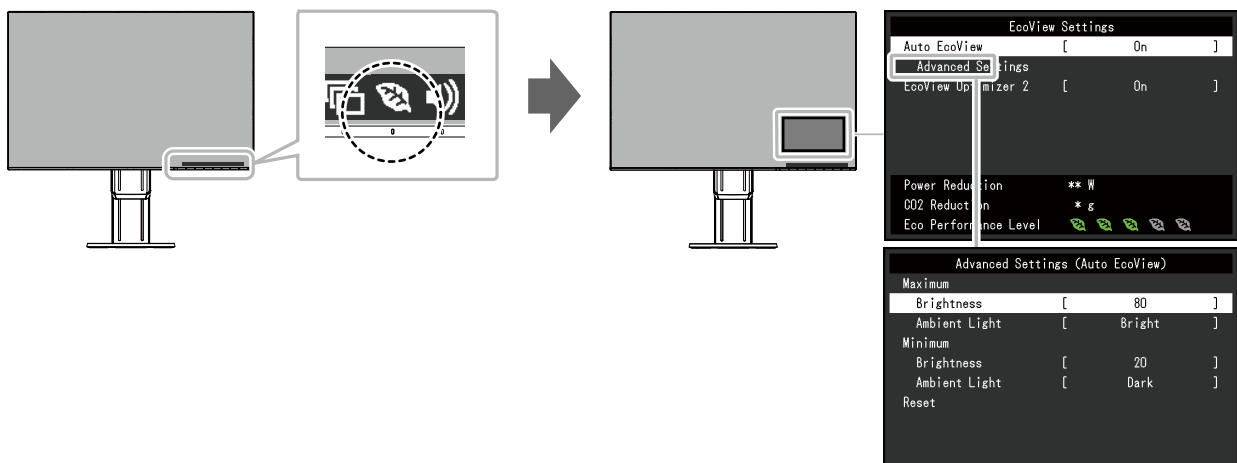
- Mit „Screen InStyle“ können Sie den Farbmodus automatisch, entsprechend der verwendeten Anwendung, auswählen.
- Im Papier-Modus wird der Anteil des blauen Lichtes welches der Bildschirm ausstrahlt durch die Änderung des Farbtones und der Steuerung der Helligkeit reduziert.

2-4. Energie sparen

Dieses Produkt ist mit einer EcoView-Funktion zum Energie sparen ausgestattet.


Nutzen Sie diese Einstellung um die Leistungsaufnahme zu verringern und Energiekosten zu sparen.

Durch Reduzierung des Energieverbrauchs wird auch der Kohlendioxidausstoß verringert.



Hinweis

- Das „EcoView-Einstellungen“-Menü erlaubt es Ihnen, die Stromeinsparung, die CO₂-Reduzierung und die Öko-Leistungsstufe zu überprüfen. Je mehr Anzeigelampen, welche die Öko-Leistungsstufe repräsentieren, desto höher ist die erreichte Energiesparstufe.
 - Reduzierung des Stromverbrauchs: Reduzierung des Stromverbrauchs für die Hintergrundbeleuchtung als Ergebnis des angepassten Helligkeitswerts.
 - CO₂-Reduzierung: wird aus dem Wert für die „Stromeinsparung“ berechnet. Dabei handelt es sich um eine Schätzung der Summe der CO₂-Emissionen bei einstündiger Verwendung des Monitors.
- Der numerische Wert ist das Ergebnis einer Berechnung einer Standardeinstellung (0,000555t-CO₂/kWh), der in einer japanischen Ministerialverordnung festgelegt wurde (2006, Ministerium für Wirtschaft, Handel und Industrie, Umweltministerium, Bürgerliches Gesetzbuch Artikel 3) und variiert möglicherweise je nach Land und Jahr.

Funktion		Einstellungsbereich	Beschreibung
Auto EcoView		Ein Aus	<p>Der Umgebungslichtsensor an der Vorderseite des Monitors erkennt die Umgebungshelligkeit, damit die Bildschirmhelligkeit automatisch und bequem mit Auto EcoView justiert werden kann. Die Leistungsaufnahme der Hintergrundbeleuchtung kann durch die Einstellung der Helligkeit reduziert werden.</p> <p>Diese Funktion kann auch die Beanspruchung und Ermüdung der Augen durch zu helle oder zu dunkle Bildschirme verringern.</p> <p>Benutzen Sie „Erweiterte Einst.“ um den automatische Justierungsbereich für die Arbeitsumgebung und die individuellen Einstellungen anzupassen.</p> <p>Hinweis</p> <ul style="list-style-type: none"> • Achten Sie darauf, den Umgebungslichtsensor an der unteren Seite des Monitors nicht zu verdecken, wenn Sie Auto EcoView verwenden. • Auch wenn Auto EcoView auf „Ein“ gestellt ist, kann der -Schalter an der Vorderseite des Monitors kann für Farbeinstellungen verwendet werden, um die „Helligkeit“ den individuellen Vorlieben anzupassen. Abhängig vom geänderten Wert, unterscheidet sich darüber hinaus die Art und Weise mit der die Auto EcoView Funktion die Helligkeit ändert. • Ist „DICOM“ ausgewählt wird der Auto EcoView aus „Aus“ geschaltet.
Erweiterte Einst.	Maximum Minimum	Helligkeit	0 bis 100
		Umgebungslicht	Hell Standard Dunkel
	Zurücksetzen	-	<p>Es einstellen des Bereichs für die automatische Helligkeitseinstellung.</p> <p>Mit dem Einstellen des Maximal- und Minimalwertes des Justierungsbereichs wird die Helligkeit automatisch innerhalb des eingestellten Bereichs angepasst.</p> <p>Hinweis</p> <ul style="list-style-type: none"> • Der maximal und minimale Helligkeitswert kann nicht den gleichen Wert haben. <p>Es wird empfohlen die Standardeinstellungen zu verwenden. (Standardeinstellung: „Hell“; Maximalwert, „Dunkel“ Minimalwert)</p> <p>Hinweis</p> <ul style="list-style-type: none"> • Für Details über „Umgebungslicht“ Einstellungen, sehen die bitte auf unserer Website nach (http://www.eizoglobal.com) <p>Setzt die Erweiterte Einst.auf die Standardwerte zurück.</p>

Funktion	Einstellungsbereich	Beschreibung
EcoView Optimizer 2	Ein Aus	<p>Der Monitor stellt die Bildschirmhelligkeit automatisch, entsprechen dem Weißwert des Eingangssignales ein. Diese Funktion kann den Energieverbrauch reduzieren und dabei die vom Eingangssignal eingestellte Helligkeit beibehalten.</p> <p>Hinweis</p> <ul style="list-style-type: none"> • Diese Einstellung ist in folgenden Fällen aus „Aus“ geschaltet: <ul style="list-style-type: none"> - Wenn „Movie“ oder „DICOM“ als Colormodus ausgewählt ist. • Wenn auf „Ein“ geschaltet kann sich die Anzeige der Farbtöne ändern. Falls diese Verhalten Sie stört schalten sie diese Funktion auf „Aus“.

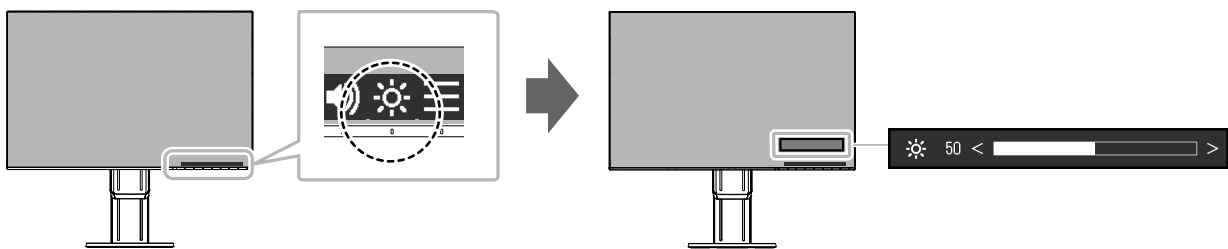
2-5. Helligkeit einstellen

Die Helligkeit des Bildschirms kann entsprechend der Umgebung oder der individuellen Bedürfnisse angepasst werden.

Die Bildschirmhelligkeit wird durch Verändern der Hintergrundbeleuchtung (Lichtquelle des LCD-Displays) justiert.

Einstellungsbereich

0 bis 100



Hinweis

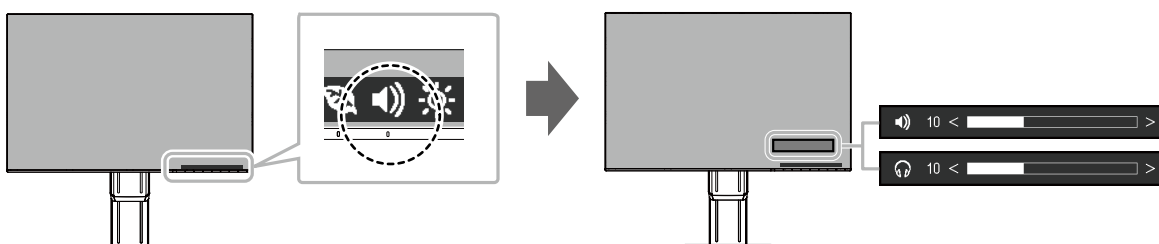
- Wenn der EcoView-Modus auf „Ein“ geschaltet ist ist der Justierungsbereich wie folgt eingeschränkt. (Für Details über Auto EcoView, siehe „Auto EcoView“ (Seite 14).)
 - Die Helligkeitseinstellungen können nicht über den Maximal- und Minimalwert von Auto EcoView hinaus eingestellt werden.
 - Die Helligkeit kann nicht justiert werden wenn das Umgebungslicht am Installationsort zu hell oder zu dunkel ist.

2-6. Lautstärke einstellen

Die Lautstärke der Lautsprecher und des Kopfhörers lassen sich separat einstellen.

Einstellungsbereich

0 bis 30



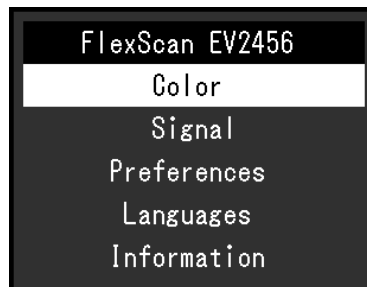
Kapitel 3 Erweiterte Einstellungen

Dieses Kapitel beschreibt die erweiterten Monitoreinstellungen und Justierungen mit dem Einstellungsmenü. Für Grundfunktionen siehe „Kapitel 2 Grundeinstellungen“ (Seite 12).

3-1. Grundeinstellungen des Einstellungs-Menüs

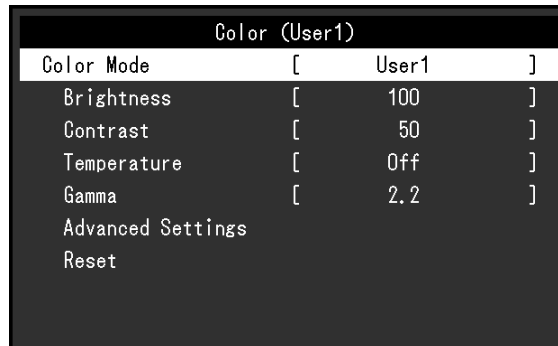
1. Menü-Display

1. Berühren Sie einen beliebigen Schalter (ausser ⏻).
Die Anleitung erscheint.
2. Wählen Sie ☰ .
Das Einstellungs-Menü erscheint.



2. Einstellungen/Anpassungen

1. Wählen sie ein Menü zur Einstellung/Anpassung aus mit ⬆ ⬇ wählen Sie ✓ .
Das Untermenü erscheint.



2. Wählen sie einen Menüpunkt aus zur Einstellung/Anpassung mit ⬆ ⬇ wählen Sie ✓ .
Das Einstellungen/Anpassungen Menü erscheint.



3. Führen Sie eine Einstellung/Anpassung mit ⬆ ⬇ oder ⬅ ➤ aus und wählen Sie ✓ um die Änderungen zu akzeptieren.
Das Untermenü erscheint.
Wählen Sie ✗ während der Einstellung dann wird das Einstellen beenden und der Status vor den Änderungen wiederhergestellt.

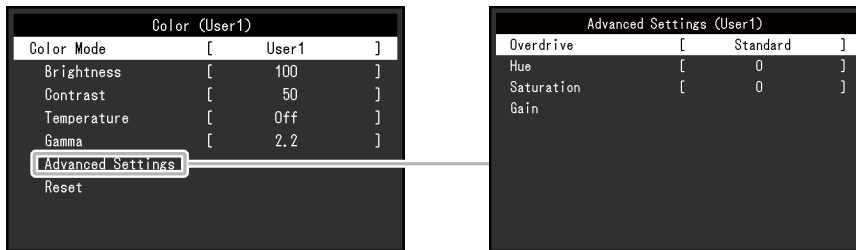
3. Beenden

1. Durch mehrfaches Drücken von ✗ wird das Einstellungs-Menü verlassen.

3-2. Funktionen des Einstellungsmenüs

● Farbeinstellungen

Die Farbeinstellungen können nach persönlichen Wünschen eingestellt werden.



Funktionen die justiert werden können, können abweichen, abhängig vom Farb-Modus.

√: Einstellbar -: Nicht einstellbar

Funktion	Farbmodus				
	User1 User2	sRGB	Paper	Movie	DICOM
Helligkeit	√	√	√	√	-
Kontrast	√	-	-	√	-
Temperatur	√	-	√	√	-
Gamma	√	-	-	-	-
Erweiterte Einst.	Overdrive	√	-	-	-
	Farbton	√	-	√	-
	Sättigung	√	-	√	-
	Gain-Einstellung	√	-	-	-
Zurücksetzen	√	√	√	√	-

Achtung

- Es dauert etwa 30 Minuten, bis sich das Betriebsverhalten der elektrischen Bauteile stabilisiert hat. Bitte warten Sie nach dem Einschalten 30 Minuten oder mehr mit dem Einstellen des Monitors.
- Das gleiche Bild kann in verschiedenen Farben auf mehreren Monitoren aufgrund ihrer monitorspezifischen Eigenschaften gesehen werden. Machen Sie die Feinjustierung visuell, wenn Sie die Farben mit mehreren Monitoren abgleichen.

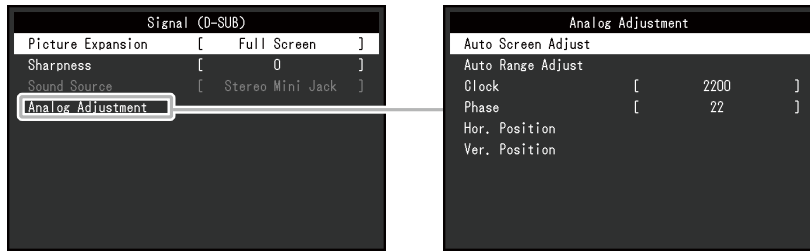
Funktion	Einstellungsbereich	Beschreibung
Farbmodus	User1 User2 sRGB Paper Movie DICOM	<p>Wählen Sie den gewünschten Modus entsprechend dem Monitoranwendung aus.</p> <p>Die Farbeinstellungen können nach persönlichen Wünschen eingestellt werden. Wählen Sie den Justiermodus und führen sie die Justierungen mit den entsprechenden Funktionen durch.</p> <p>Hinweis</p> <ul style="list-style-type: none"> • Für Details über den Justierungsstatus für jeden Modus siehe „2-3. Umschalten der Display-Modi (Farbmodi)“ (Seite 13).

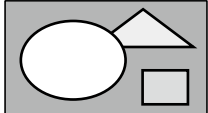
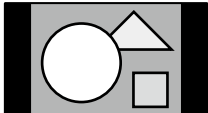

Funktion	Einstellungsbereich	Beschreibung
Helligkeit	0 bis 100	<p>Die Bildschirmhelligkeit wird durch Verändern der Hintergrundbeleuchtung (Lichtquelle des LCD-Displays) justiert.</p> <p>Hinweis</p> <ul style="list-style-type: none"> • Wenn Sie das Gefühl haben, dass das Bild zu dunkel ist, selbst wenn die Helligkeit auf 100 eingestellt ist, justieren Sie den Kontrast.
Kontrast	0 bis 100	<p>Die Helligkeit des Bildschirms wird durch Variieren des Videosignalwerts justiert.</p> <p>Hinweis</p> <ul style="list-style-type: none"> • Bei einem Kontrast von 50 wird jede Farbabstufung angezeigt. • Bei der Justierung des Monitors wird empfohlen, die Helligkeitsjustierung, die die Zeichenabstufung nicht verlieren darf, vor der Kontrastjustierung durchzuführen. • Führen Sie die Kontrastjustierung in den folgenden Fällen durch. <ul style="list-style-type: none"> - Wenn Sie das Gefühl haben, dass das Bild zu dunkel ist, obwohl die Helligkeit auf 100 eingestellt ist (stellen Sie den Kontrast auf mehr als 50 ein.)
Temperatur	Aus 4000 K bis 10000 K (in Schritten von 500 K. 9300 K eingeschlossen.)	<p>So justieren Sie die Farbtemperatur.</p> <p>Die Farbtemperatur wird normalerweise verwendet, um den Farbton von „Weiß“ und / oder „Schwarz“ durch einen numerischen Wert auszudrücken. Dieser Wert wird in Grad „K“ (Kelvin) angegeben.</p> <p>Bei niedrigen Temperaturen bekommt der Bildschirm einen Rotstich, während sich bei hohen Temperaturen, ähnlich wie bei einer Flamme, ein Blaustich bemerkbar lässt. Ein voreingestellter Gain-Wert wird für jeden Farbtemperatur-Einstellungswert festgelegt.</p> <p>Hinweis</p> <ul style="list-style-type: none"> • Der in „K“ angezeigte Wert ist nur ein Referenzwert. • Mit „Gain-Einstellung“ können Sie weitere erweiterte Justierungen durchführen. • Wenn Sie die Option auf „Aus“ stellen, wird das Bild in der voreingestellten Farbe auf dem Monitor angezeigt (Gain-Einstellung: 100 für jedes RGB). • Wenn die Gain-Einstellung geändert wird, wird die Farbtemperaturänderung auf „Aus“ geschaltet.
Gamma	1.8 2.0 2.2 2.4	<p>Gammawert einstellen.</p> <p>Die Helligkeit des Monitors variiert je nach Eingangssignal. Die Abweichungsrate verhält sich jedoch nicht proportional zum Eingangssignal. Die Bewahrung des Ausgleichs zwischen Eingangssignal und der Helligkeit des Monitors wird als „Gamma-Korrektur“ bezeichnet.</p> <p>Hinweis</p> <ul style="list-style-type: none"> • Wenn „sRGB“ im Farb-Modus gewählt ist, wird „sRGB“ für den Gamma-Wert angezeigt. • Wenn „Paper“ im Farb-Modus gewählt ist, wird „Paper“ für den Gamma-Wert angezeigt. • Wenn „DICOM“ im Farb-Modus gewählt ist, wird „DICOM“ für den Gamma-Wert angezeigt.

Funktion		Einstellungsbereich	Beschreibung
Erweiterte Einst.	Overdrive	Verbessert Standard Aus	Die Overdrive-Intensität kann je nach Verwendung des Monitors mit dieser Funktion eingestellt werden. Sie können Bildverzögerungen mit der Einstellung „Verbessert“ verringern, wenn Sie animierte Bilder anzeigen.
	Farbton	-50 bis 50	So justieren Sie den Farbton. Hinweis <ul style="list-style-type: none"> Mit dieser Funktion können manche Farbabstufungen nicht angezeigt werden.
	Sättigung	-50 bis 50	So justieren Sie die Farbsättigung. Hinweis <ul style="list-style-type: none"> Mit dieser Funktion können manche Farbabstufungen nicht angezeigt werden. Der Mindestwert (-50) ändert den Bildschirm in monochrom.
	Gain-Einstellung	0 bis 100	Die Helligkeit des Rot, Grün, Blau-Anteils in der Farbe wird als „Gain-Einstellung“ bezeichnet. Sie können den Farbton von „Weiß“ durch die Justierung des Gain-Werts ändern. Hinweis <ul style="list-style-type: none"> Mit dieser Funktion können manche Farbabstufungen nicht angezeigt werden. Der Gain-Wert ändert sich mit der Farbtemperatur. Wenn die Gain-Einstellung geändert wird, wird die Farbtemperaturänderung auf „Aus“ geschaltet.
Zurücksetzen		-	Reset aller Farbeinstellungen für die aktuell ausgewählte Farbmodus zu den Standardeinstellungen.

● Signal Einstellungen

Setzen Sie die Art des Ausgabe des Eingangssignal vom PC zum Monitor.



Funktion	Einstellungsbereich	Beschreibung
Bilderweiterung	Automatik ^{*1} Vollbild Seitenverhältnis Punkt für Punkt	<p>Die Bildschirmgröße der Monitoranzeige kann geändert werden.</p> <ul style="list-style-type: none"> • „Automatik“ Der Monitor stellt die Bildschirmgröße automatisch entsprechend dem Bildformat und der Auflösungsinformationen des PCs ein. • „Vollbild“ Zeigt ein Bild als „Vollbild“ an. Bilder sind manchmal verzerrt, da die vertikale Rate nicht der horizontalen Rate entspricht. • „Seitenverhältnis“ Bilder werden zum Vollbild vergrößert ohne das Bildformat zu ändern. Da das Bildformat beibehalten wird, können horizontale und vertikale Ränder entstehen. • „Punkt für Punkt“ Stellt die Anzeige entsprechend der eingestellten Auflösung oder der vom Eingangssignal festgelegten Größe dar. <p>Hinweis</p> <ul style="list-style-type: none"> • Beispieleinstellungen <ul style="list-style-type: none"> - Vollbild  - Seitenverhältnis  - Punkt für Punkt 

*1 Nur aktiviert, wenn Eingangssignalinformationen am HDMI-Eingang erkannt werden, durch die die Einstellung automatisch bestimmt werden kann.

Funktion	Einstellungsbereich	Beschreibung
Schärfe	2 bis -2	<p>Wird ein Bild mit niedriger Auflösung im Modus „Vollbild“ oder „Seitenverhältnis“ angezeigt, sind die Zeichen oder Linien dieses Bildes möglicherweise unscharf. Diese Funktion reduziert den Unschärfeeffekt.</p> <p>Hinweis</p> <ul style="list-style-type: none"> Die Glättungseinstellung ist abhängig von der Bildschirmauflösung eventuell nicht erforderlich. (Sie können das Symbol für „Schärfe“ in solchen Fällen nicht auswählen.)

Funktion	Einstellungsbereich	Beschreibung
Eingabefarbraum	Automatik ^{*2} YUV 4:2:2 ^{*3} YUV 4:4:4 ^{*3} YUV ^{*4} RGB	<p>Der Farbraum des Eingangssignals kann festgelegt werden.</p> <p>Ändern Sie die diese Einstellung falls die Farben nicht korrekt angezeigt werden.</p> <p>Hinweis</p> <ul style="list-style-type: none"> Dies kann nur bei einem DisplayPort- oder HDMI-Eingang eingestellt werden. Diese Einstellung ist nötig falls ein DVI-Gerät mit dem Monitor zu einem HDMI-Anschluss über ein DVI-HDMI-Adapter verbunden ist. Die Einstellung ist auf „RGB“ festgelegt wenn ein DVI-Signal vom DVI-Anschluss kommt.


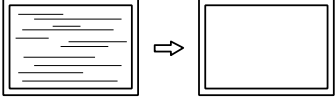
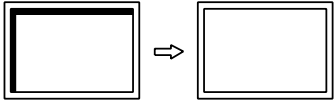
*2 Nur aktiviert, wenn Eingangssignalinformationen erkannt werden, durch die die Einstellung automatisch bestimmt werden kann.

*3 Nur während HDMI-Eingang aktiviert

*4 Nur während DisplayPort aktiviert

Funktion	Einstellungsbereich	Beschreibung
Eingangsbereich	Automatik Keine Begrenzung Begrenzt	<p>Abhängig vom PC kann die schwarz-weiß Darstellung des Video-Levels des Ausgangssignales eingeschränkt sein. Falls ein limitiertes Signal auf dem Monitor angezeigt wird kann schwarz stumpf und weiß getrübt dargestellt werden was zu einer Verringerung des Kontrastes führt. Der Ausgangsbereich eines solchen Signales kann erweitert werden um es dem aktuellen Kontrast des Monitors anzupassen.</p> <ul style="list-style-type: none"> • „Automatik“ Automatische Erkennung des Helligkeitsbereiches des Eingangssignales und die entsprechende korrekte Bildanzeige. • „Keine Begrenzung“ Eine Vergrößerung des Ausgangssignalbereich wird nicht durchgeführt. • „Begrenzt“ Vergrößert den Ausgangssignalbereich von 0 bis 255 und stellt das Bild dar. <p>Hinweis</p> <ul style="list-style-type: none"> • Dies kann nur bei einem DisplayPort- oder HDMI-Eingang eingestellt werden. • Diese Einstellung ist bei DVI-Signalen auf „Keine Begrenzung“ geschaltet

Funktion	Beschreibung
Analogjustierung ⁵ Autom. Bildeinst.	<p>Bildschirmflackern, Displayposition und Displaygröße werden automatisch eingestellt. Die Auswahl von „Autom. Bildeinst.“ erzeugt eine Nachricht. Wählen Sie „Ja“ um diese Funktion zu aktivieren.</p> <p>Hinweis</p> <ul style="list-style-type: none"> • Die automatische Bildschirmeinstellung arbeitet dann richtig wenn ein Bild vollständig über die gesamte Bildschirmfläche angezeigt wird. In folgenden Fällen arbeitet sie nicht: <ul style="list-style-type: none"> - Falls ein Bild in in einem Teil des Bildschirms angezeigt wird (command prompt window, zum Beispiel) - Falls ein schwarzer Hintergrund verwendet wird (Wallpaper, u.ä.) <p>Diese Funktion arbeitet mit manchen Grafikkarten nicht richtig zusammen.</p> <ul style="list-style-type: none"> • Wenn ein Signal zum ersten Mal in den Monitor eingegeben wird oder eine Auflösung oder eine vertikale/horizontale Abtastfrequenz zum ersten Mal eingespeist wird, wird die Einstellung automatisch durchgeführt (gilt nur für Signale mit einer Auflösung von 800 × 600 (SVGA) oder höher).
Auto. Bereichseinst.	<p>Jede Farbabstufung (0 bis 255) kann durch die automatische Anpassung des Ausgangssignalpegels angezeigt werden. Die Auswahl von „Auto. Bereichseinst.“ erzeugt eine Nachricht. Wählen Sie „Ja“ um diese Funktion zu aktivieren.</p>

Funktion	Beschreibung	
Clock	Das Flackern der vertikalen Linien auf dem Bildschirm oder teilen davon kann reduziert werden.	 <p>Hinweis</p> <ul style="list-style-type: none"> • Nutzen Sie die Schalter (< >), um Feinabstimmungen vorzunehmen und keine Justierpunkte zu übersehen.
Phase	Flackern und Unschärfe über dem ganzen Bildschirm hinweg kann reduziert werden.	 <p>Hinweis</p> <ul style="list-style-type: none"> • Flackern oder Unschärfe können eventuell abhängig von Ihrem PC oder Ihrer Grafikkarte nicht entfernt werden. • Falls nach den Einstellung wieder vertikale streifen erscheinen noch einmal „Clock“ abgleichen.
Hor. Position Ver. Position	Die Displayposition kann (horizontal und vertikal) auf dem Bildschirm eingestellt werden.	 <p>Hinweis</p> <ul style="list-style-type: none"> • Da die Anzahl der Pixel und ihre Position auf dem LCD festgelegt ist kann nur eine Position zur Bilddarstellung möglich. Die Bildpositionsjustierung dient zur Verschiebung eines Bildes zur ordnungsgemäßen Bildposition hin.

*5 Nur bei D-Sub-Eingang aktiviert

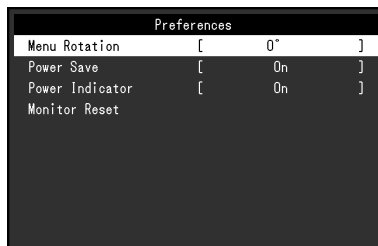
Funktion	Einstellungsbereich	Beschreibung
Audioquelle	Stereo Mini-Jack DisplayPort *6 HDMI *7	<p>Mit dieser Funktion können Sie während des DisplayPort- oder HDMI-Signaleingangs die Tonquelle wechseln.</p> <p>Hinweis</p> <ul style="list-style-type: none"> • Diese Einstellung ist festgelegt auf „Stereo Mini-Jack“ das Eingangssignal vom DVI-, HDMI- (PC Signal) oder D-Sub- Port kommt.

*6 Nur während DisplayPort aktiviert

*7 Nur bei HDMI- (Video-Signal-) Eingang aktiviert

● Bevorzugte Einstellungen

Die Monitoreinstellungen können so angepasst werden das der Arbeitsumgebung oder den individuellen Bedürfnissen angepasst.



Funktion	Einstellungsbereich	Beschreibung
Menü-Rotation	0° 90° 270°	Mithilfe dieser Funktion kann die Ausrichtung des Einstellungsmenüs geändert werden, wenn der Monitor im Hochformat verwendet wird. Hinweis <ul style="list-style-type: none"> Vergewissern Sie sich, dass die Kabel richtig angeschlossen sind. Die PC-Einstellungen müssen konfiguriert werden, um den Monitor im Hochformat zu verwenden (http://www.eizoglobal.com). Das Menü kann nicht um 180° gedreht werden. Um den Monitor um 180° zu drehen bitte zuerst eine Monitorjustierung durchführen.
Energie sparen	Ein Aus	Der Monitor kann in einen Energiesparmodus geschaltet werden entsprechend dem PC-Staus. Der Monitor geht in den Energiesparmodus 15 Sekunden nach dem das Eingangssignal verschwunden ist. Wenn der Monitor in den Energiesparmodus wechselt werden keine Bilder mehr angezeigt. <ul style="list-style-type: none"> Energiesparmodus verlassen <ul style="list-style-type: none"> Wenn der Monitor ein Eingangssignal empfängt, beendet er automatisch den Energiesparmodus und kehrt zum normalen Anzeigemodus zurück. Hinweis <ul style="list-style-type: none"> Wenn der Monitor in den Energiesparmodus wechselt, wird 5 Sekunden vor dem Wechsel eine entsprechende Meldung eingeblendet. Wenn der Monitor nicht verwendet wird, können Sie den Hauptnetz-Schalter des Monitors ausschalten oder den Netzstecker abziehen, damit die Stromversorgung vollständig unterbrochen ist. Auch wenn sich der Monitor im Energiesparmodus befindet, können die mit dem USB-Eingang verbundenen Geräte betrieben werden. Aus diesem Grund variiert der Stromverbrauch des Monitors auch im Energiesparmodus je nachdem, welche Geräte verbunden sind. Der Stromverbrauch variiert selbst dann, wenn das Stereo Mini-Jack-Kabel angeschlossen ist.
Netzkontroll-LED	Ein Aus	Die Stromanzeige „Weiß“ kann während der Bildschirmanzeige ausgeschaltet werden.
Monitor zurücksetzen	-	Die Einstellwerte werden auf die Standardeinstellungen zurückgesetzt. <ul style="list-style-type: none"> Einstellungen im „Administrator Settings“ Menü Hinweis <ul style="list-style-type: none"> Für Details über die Standardeinstellungen siehe „Hauptstandardeinstellungen“ (Seite 41).

● Sprachen

Diese Funktion ermöglicht Ihnen, eine Sprache für das Einstellungs Menü oder Meldungen auszuwählen.

Einstellungsbereich

Englisch, Deutsch, Französisch, Spanisch, Italienisch, Schwedisch, Japanisch, Vereinfachtes Chinesisch, Traditionelles Chinesisch



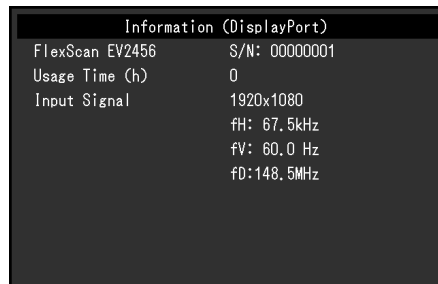
Achtung

- Die Displaysprache im „Administrator Settings“ Menü kann nicht geändert werden.
-

● Information

Mit dieser Funktion können Sie den Modellbezeichnung, die Seriennummer, die Nutzungsdauer, die Auflösung sowie das Eingangssignal anzeigen.

Beispiel:

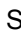



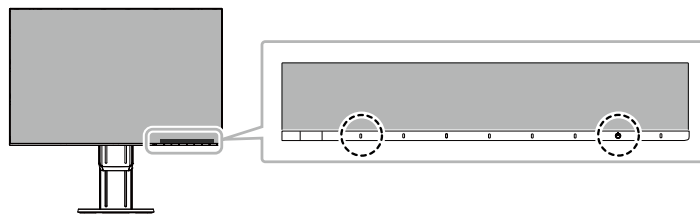
Kapitel 4 Administrator Einstellungen

Dieses Kapitel beschreibt der Monitor mithilfe des „Administrator Settings“ Menüs konfiguriert werden kann. Dieses Menü ist für Administratoren. Änderungen in diesem Menü sind nicht für den Normalbetrieb notwendig.

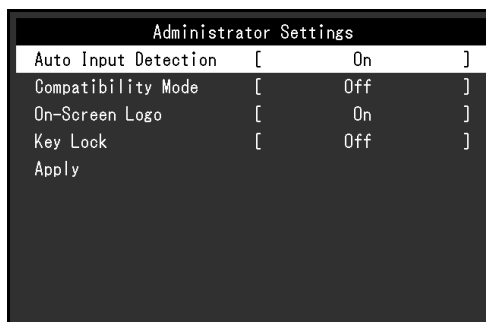
4-1. Grundeinstellungen „Administrator Settings“ Menüs

1. Menü-Display




1. Berühren Sie  den Monitor, um ihn auszuschalten.
2. Während Sie den Schalter ganz links berühren, berühren Sie  für mehr als 2 Sekunden, um den Monitor einzuschalten.

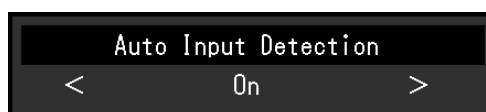


Das „Administrator Settings“ Menü erscheint.




2. Einstellungen

1. Wählen sie einen Menüpunkt aus mit   und wählen Sie .
Das Einstellungen/Anpassungen Menü erscheint.



2. Setzen Sie mit   wählen Sie .
Das „Administrator Settings“ Menü erscheint.

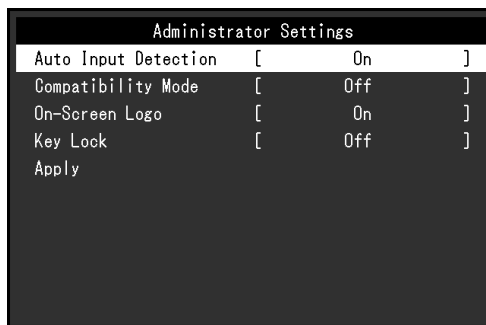
3. Anwenden und Beenden


1. Wählen Sie „Apply“ und dann .
Einstellungen im werden angewandt und „Administrator Settings“ Menü wird verlassen.

Achtung

- Die Displaysprache im „Administrator Settings“ Menü kann nicht geändert werden.

4-2. Funktionen des „Administrator Settings“ Menüs




Funktion	Einstellungsbereich	Beschreibung
Auto Input Detection	On Off	<p>Diese Funktion erkennt automatisch den Anschluss, über den PC-Signale empfangen werden, und stellt das Bild auf dem Bildschirm dar.</p> <ul style="list-style-type: none"> „On“ Wenn der Monitor an mehrere PCs angeschlossen ist und ein bestimmter PC in den Energiesparmodus wechselt oder keine Signale vom Monitor empfangen werden, wird automatisch zu dem Anschluss gewechselt, über den Signale empfangen werden. „Off“ Diese Funktion zeigt das Signal vom gewählten Anschluss unabhängig davon, ob ein Signal verfügbar ist, an. In diesen Fall können Sie das Eingangssignal, das angezeigt werden soll, mit dem Drücken des  -Schalters an der Vorderseite des Monitors wählen. Für Details siehe „2-2. Umschalten der Eingangssignale“ (Seite 12). <p>Hinweis</p> <ul style="list-style-type: none"> Dieses Produkt erkennt automatisch den Anschluss, über den PC-Signale empfangen werden, und stellt das Bild unabhängig davon, ob diese Funktion ein- oder ausgeschaltet ist, unmittelbar nachdem der Hauptnetz-Schalter auf der Rückseite des Monitors eingeschaltet worden ist, auf dem Bildschirm dar. Wenn Sie diese Funktion auf „On“ gestellt haben, schaltet der Monitor erst dann auf den Energiesparmodus, nachdem alle angeschlossenen PCs im Energiesparmodus sind oder ausgeschaltet wurden.
Compatibility Mode	On Off	<p>Wenn der Monitor aus-/eingeschaltet wird, während ein PC über den DisplayPort-Anschluss angeschlossen ist, können sich die Positionen von Fenstern und Symbolen verschieben oder wird das Bild möglicherweise nicht normal angezeigt.</p>
On-Screen Logo	On Off	<p>Das EIZO-Logo wird beim Einschalten des Monitors auf dem Bildschirm eingeblendet. Wenn diese Funktion auf „Off“ gestellt ist erscheint das EIZO Logo nicht.</p>











Funktion	Einstellungsbereich	Beschreibung
Key Lock	Off Menu All	<p>Um Änderungen der Einstellungen zu verhindern, können die Schalter an der Monitorvorderseite gesperrt werden.</p> <ul style="list-style-type: none"> • „Off“ Alle Tasten freigeben. • „Menu“ Sperren der ☰ -Taste. • „All“ Alle Tasten mit Ausnahme des Netzschalters werden gesperrt.

Kapitel 5 Fehlerbeseitigung

5-1. Kein Bild




Problem	Mögliche Ursache und Lösung
1. Kein Bild <ul style="list-style-type: none"> Die Stromanzeige leuchtet nicht. 	<ul style="list-style-type: none"> Prüfen Sie, ob das Netzkabel ordnungsgemäß angeschlossen ist. Schalten Sie den Hauptnetz-Schalter auf der Rückseite des Monitors ein. Berühren Sie . Schalten Sie den Hauptnetz-Schalter auf der Rückseite des Monitors aus und einige Minuten später wieder ein.
<ul style="list-style-type: none"> Die Stromanzeige leuchtet weiß. 	<ul style="list-style-type: none"> Erhöhen Sie im Einstellungs Menü die Werte für „Helligkeit“, „Kontrast“ und / oder „Gain-Einstellung“ (siehe „Farbeinstellungen“ (Seite 17)).
<ul style="list-style-type: none"> Die Stromanzeige leuchtet orange. 	<ul style="list-style-type: none"> Wechseln Sie das Eingangssignal. Bewegen Sie die Maus oder drücken Sie eine Taste auf der Tastatur. Prüfen Sie ob der PC eingeschaltet ist. Schalten Sie den Hauptnetz-Schalter auf der Rückseite des Monitors aus und dann wieder ein.
<ul style="list-style-type: none"> Die Netzkontroll-LED blinkt orange und weiß. 	<ul style="list-style-type: none"> Dies kann bei Verbindung des PCs mit dem DisplayPort-Anschluss auftreten. Verwenden Sie für die Verbindung ein von uns empfohlenes Signalkabel. Schalten Sie den Monitor aus und wieder ein.
2. Die nachstehende Meldung wird eingeblendet.	Diese Meldung wird eingeblendet, wenn das Signal nicht korrekt eingespeist wird, selbst wenn der Monitor ordnungsgemäß funktioniert.
<ul style="list-style-type: none"> Diese Meldung wird eingeblendet, wenn kein Signal eingespeist wird. Beispiel: <div data-bbox="391 1294 683 1406" style="border: 1px solid black; background-color: #333; color: white; padding: 5px; text-align: center;"> DisplayPort No Signal </div>	<ul style="list-style-type: none"> Die links stehende Meldung wird eventuell eingeblendet, wenn einige PCs das Signal nicht gleich nach dem Einschalten ausgeben. Prüfen Sie, ob der PC eingeschaltet ist. Prüfen Sie, ob das Signalkabel ordnungsgemäß angeschlossen ist. Wechseln Sie das Eingangssignal um. Schalten Sie den Hauptnetz-Schalter auf der Rückseite des Monitors aus und dann wieder ein.
<ul style="list-style-type: none"> Diese Meldung zeigt an, dass sich das Eingangssignal außerhalb des angegebenen Frequenzbereichs befindet. Beispiel: <div data-bbox="383 1563 691 1675" style="border: 1px solid black; background-color: #333; color: white; padding: 5px; text-align: center;"> DVI Signal Error </div>	<ul style="list-style-type: none"> Prüfen Sie, ob der PC so konfiguriert ist, dass er die Anforderungen für die Auflösung und vertikale Abtastfrequenz des Monitors erfüllt (siehe „1-3. Mögliche Auflösungen“ (Seite 10)). Starten Sie den PC neu. Wählen Sie mithilfe des zur Grafikkarte gehörenden Dienstprogramms eine geeignete Einstellung. Für weitere Informationen hierzu siehe das Benutzerhandbuch der Grafikkarte.

5-2. Bildverarbeitungsprobleme (für digital und analog)

Problem	Mögliche Ursache und Lösung
<p>1. Der Bildschirm ist zu hell oder zu dunkel.</p>	<ul style="list-style-type: none"> Nutzen Sie im Einstellungsmenü die Optionen „Helligkeit“, „Kontrast“ um diese anzupassen (siehe „Farbeinstellungen“ (Seite 17)). (Die Hintergrundbeleuchtung des LCD-Monitors hat eine begrenzte Lebensdauer. Wenn der Bildschirm dunkel wird oder flackert, wenden Sie sich an Ihren lokalen EIZO-Handelsvertreter.) Wenn der Bildschirm zu hell ist, schalten Sie Auto EcoView auf „Ein“. Der Monitor erkennt die Umgebungshelligkeit, um die Bildschirmhelligkeit automatisch zu justieren (siehe „Auto EcoView“ (Seite 14)).
<p>2. „Helligkeit“ kann nicht eingestellt werden</p> <ul style="list-style-type: none"> Kann eingestellte Werte nicht ändern („“ oder „“ sind grau dargestellt) <ul style="list-style-type: none"> „Helligkeit“-Einstellungen über den  -Schalter  <ul style="list-style-type: none"> „Helligkeit“ Einstellungsmenu über Farbeinstellungen  Kann eingestellte Werte nicht ändern („“ oder „“ sind grau dargestellt) <ul style="list-style-type: none"> „Helligkeit“-Einstellungen über den  -Schalter  <ul style="list-style-type: none"> „Helligkeit“ Einstellungsmenu über Farbeinstellungen  	<p>Wenn der EcoView-Modus auf „Ein“ gestellt ist kann die „Helligkeit“ nicht mit den erweiterten Einstellungen von Auto EcoView justiert werden.</p> <ul style="list-style-type: none"> Der breite Einstellungsbereich der Auto EcoView Funktion kann begrenzt werden damit die Anzeige nicht zu hell oder zu dunkel wird. Falls der Einstellungsbereich begrenzt wird können Werte ausserhalb diese Bereichs nicht mehr gesetzt werden. Falls Sie Werte ausserhalb diese Bereichs einstellen wollen, versuchen Sie folgende Einstellungen. <ul style="list-style-type: none"> Ändern Sie die Maximal- und Minimalwerte für „Helligkeit“ in den erweiterten Auto EcoView Einstellungen. Setzen Sie Auto EcoView auf „Aus“, Für Details über Auto EcoView, siehe „Auto EcoView“ (Seite 14). Die Helligkeit kann nicht justiert werden wenn das Umgebungslicht am Installationsort zu hell oder zu dunkel ist. In diesem Fall versuchen Sie folgende Einstellungen zu ändern. <ul style="list-style-type: none"> Ändern Sie die Maximal- und Minimalwerte für „Umgebungslicht“ in den erweiterten Auto EcoView Einstellungen. Setzen Sie Auto EcoView auf „Aus“, Für Details über Auto EcoView, siehe „Auto EcoView“ (Seite 14).
<p>3. Text ist unscharf.</p>	<ul style="list-style-type: none"> Prüfen Sie, ob der PC so konfiguriert ist, dass er die Anforderungen für die Auflösung und vertikale Abtastfrequenz des Monitors erfüllt (siehe „1-3. Mögliche Auflösungen“ (Seite 10)). Wenn ein Bild nicht mit der empfohlenen Auflösung angezeigt wird, sind Zeichen oder Linien des angezeigten Bilds evtl. unscharf. In diesem Fall verwenden Sie im Einstellungsmenü die Option „Schärfe“ um die Anzeige zu justieren (siehe „Schärfe“ (Seite 21)).
<p>4. Nachbilder treten auf</p>	<ul style="list-style-type: none"> Nachbilder treten vor allem bei LCD-Monitoren auf. Vermeiden Sie ein langes Anzeigen desselben Bildes. Verwenden Sie den Bildschirmschoner oder die Energiesparfunktion, um zu vermeiden, dass dasselbe Bild über längere Zeit hinweg angezeigt wird. Abhängig vom Bild kann ein Nachbild erscheinen, auch wenn es nur für kurze Zeit angezeigt wurde. Ändern Sie das Bild oder schalten Sie die Stromversorgung für mehrere Stunden aus, um ein solches Phänomen zu beseitigen.

Problem	Mögliche Ursache und Lösung
5. Grüne / rote / blaue / weiße oder fehlerhafte Punkte bleiben auf dem Bildschirm.	<ul style="list-style-type: none"> Dies liegt an der Charakteristik des LCD-Displays und ist kein Fehler.
6. Störende Muster oder Abdrücke bleiben auf dem Bildschirm.	<ul style="list-style-type: none"> Lassen Sie den Bildschirm des Monitors weiß oder schwarz. Diese Erscheinung sollte anschließend verschwinden.
7. Störungen entstehen am Bildschirm.	<ul style="list-style-type: none"> Stellen Sie im Einstellungsmenü die Option „Overdrive“ auf „Aus“ (siehe „Overdrive“ (Seite 19)). Beim Empfang von HDCP-Signalen werden die normalen Bilder möglicherweise nicht sofort angezeigt.
8. (DisplayPort-Signaleingabe) Wenn Sie die Stromzufuhr wieder einschalten oder den Energiesparmodus beenden, haben Fenster und Symbole möglicherweise ihre Lage verändert.	<ul style="list-style-type: none"> Schalten Sie im „Administrator Settings“ Menü die „Compatibility Mode“ auf „On“ (siehe „Compatibility Mode“ (Seite 27)).
9. (DisplayPort- oder HDMI-Eingang) Die auf dem Bildschirm angezeigte Farbe ist nicht korrekt.	<ul style="list-style-type: none"> Versuchen Sie, im Einstellungsmenü den „Eingabefarbraum“ zu ändern (siehe „Eingabefarbraum“ (Seite 21)).
10. Das Bild wird nicht als Vollbild wiedergegeben.	<ul style="list-style-type: none"> Versuchen Sie, im Einstellungsmenü die „Bilderweiterung“ zu ändern (siehe „Bilderweiterung“ (Seite 20)).

5-3. Bildverarbeitungsprobleme (nur für analog)

Problem	Mögliche Ursache und Lösung
1. Die Anzeigeposition ist falsch. 	<ul style="list-style-type: none"> Verwenden Sie im Einstellungsmenü die Option „Bildposition“, um die Bildposition zu korrigieren (siehe „Hor. Position“, „Ver. Position“ (Seite 23)). Bleibt das Problem bestehen, verwenden Sie das zur Grafikkarte gehörende Dienstprogramm (falls vorhanden), um die Anzeigeposition zu ändern.
2. Vertikale Balken erscheinen auf dem Bildschirm, oder ein Teil des Bildes flackert. 	<ul style="list-style-type: none"> Verwenden Sie im Einstellungsmenü die Option „Clock“, um den Monitor zu justieren (siehe „Clock“ (Seite 23)).
3. Der gesamte Bildschirm flackert oder ist unscharf. 	<ul style="list-style-type: none"> Verwenden Sie im Einstellungsmenü die Option „Phase“, um den Monitor zu justieren (siehe „Phase“ (Seite 23)).

5-4. Andere Probleme

Problem	Mögliche Ursache und Lösung
1. Das Einstellungs-Menü erscheint nicht.	<ul style="list-style-type: none"> • Prüfen Sie, ob die Bediensperrfunktion aktiv ist (siehe „Key Lock“ (Seite 28)).
2. Kein Audioausgang.	<ul style="list-style-type: none"> • Prüfen Sie, ob das Stereo Mini jack-Kabel ordnungsgemäß angeschlossen ist. • Prüfen Sie, ob die Lautstärke auf „0“ eingestellt ist. • Prüfen Sie die Einstellung des PCs und die Audiowiedergabesoftware. • Prüfen Sie die „Audioquelle“, wenn Sie den DisplayPort-Eingang oder HDMI-Eingang (siehe „Audioquelle“ (Seite 23)) verwenden.
3. An den Monitor angeschlossene USB-Geräte funktionieren nicht.	<ul style="list-style-type: none"> • Prüfen Sie, ob das USB-Kabel ordnungsgemäß angeschlossen ist (siehe „6-5. Verwenden von USB (Universal Serial Bus)“ (Seite 39)). • Verwenden Sie einen anderen USB-Anschluss am Monitor. • Verwenden Sie einen anderen USB-Anschluss am PC. • Rebooten Sie den PC. • Wenn die Peripheriegeräte bei direktem Anschluss an den PC ordnungsgemäß funktionieren, wenden Sie sich an Ihren lokalen EIZO-Handelsvertreter. • Überprüfen Sie, ob der PC und das Betriebssystem USB-kompatibel sind. (Erkundigen Sie sich bei den entsprechenden Herstellern, ob die Geräte USB-kompatibel sind.) • Je nach dem von Ihnen verwendeten USB 3.0-Host-Controller werden angeschlossene USB-Geräte unter Umständen nicht ordnungsgemäß erkannt. Aktualisieren Sie den USB 3.0-Treiber auf die neueste Version, die der jeweilige Hersteller bereitstellt, oder schließen Sie den Monitor an einem USB 2.0-Anschluss an. • Überprüfen Sie bei der Verwendung von Windows die BIOS-Einstellung des PCs für USB. (Weitere Details finden Sie im Handbuch zum PC.)
4. Die Netzkontroll-LED blinkt orange und weiß.	<ul style="list-style-type: none"> • Dies kann bei Verbindung des PCs mit dem DisplayPort-Anschluss auftreten. Verwenden Sie für die Verbindung ein von uns empfohlenes Signalkabel. Schalten Sie den Monitor aus und wieder ein. • Prüfen Sie den Anschluss und Zustand der an den Monitor angeschlossenen USB-Geräte. • Schalten Sie den Hauptnetz-Schalter auf der Rückseite des Monitors aus und dann wieder ein.

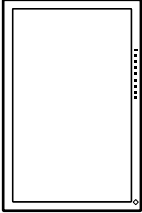
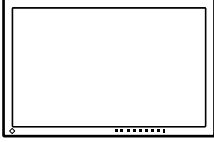
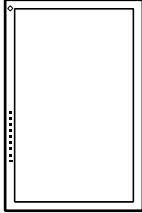
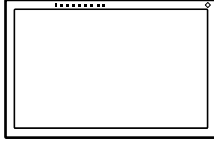
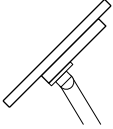
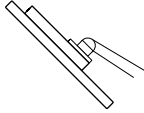
Kapitel 6 Referenz

6-1. Anbringen des optionalen Schwenkarms

Durch Abnehmen des Standfüßelements kann ein optionaler Schwenkarm (oder ein optionaler Standfuß) angebracht werden. Hinweise zu einem unterstützten optionalen Schwenkarm (oder optionalen Standfuß) finden Sie auf unserer Website. <http://www.eizoglobal.com>

Achtung

- Wenn Sie einen Schwenkarm oder einen Standfuß anbringen, befolgen Sie die Anweisungen im jeweiligen Benutzerhandbuch.
- Wenn Sie den Schwenkarm oder Standfuß eines anderen Herstellers verwenden, achten Sie im Voraus darauf, dass er dem VESA-Standard entspricht. Verwenden Sie die Schrauben, die das Gerät und den Standfuß sichern.
 - Lochabstand für die Schrauben: 100 mm × 100 mm
 - VESA-Halterung für Arm oder Standfuß, Außenabmessungen: 122 mm × 122 mm oder geringer
 - Stärke der Platte: 2,6 mm
 - Ausreichende Stabilität, um das Gewicht des Monitors (außer dem Standfuß) und Zubehör wie Kabel zu tragen.
- Beim Befestigen eines Schwenkarms oder Standfußes sind die möglichen Ausrichtungen und der Bewegungsbereich (Kippwinkel) wie folgt:

Ausrichtung				 *1
Bewegungsbereich (Kippwinkel)	 Nach oben: 45°		 Nach unten: 45°	

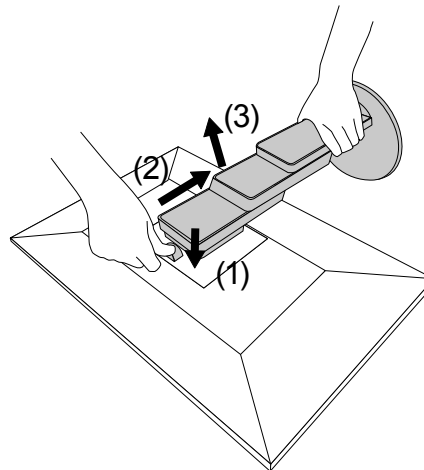
*1 Bei Installation in dieser Ausrichtung muss der Bereich um den Netzanschluss regelmäßig gereinigt werden. Wenn sich Staub, Wasser oder Öl in diesem Bereich ansammelt, kann es zu einem Brand kommen.

- Schließen Sie die Kabel nach dem Befestigen eines Schwenkarms oder Standfußes an.
- Bewegen Sie den entfernten Standfuß nicht nach oben oder unten. Dies kann zu Verletzungen oder Schäden am Gerät führen.
- Der Monitor und der Schwenkarm oder Standfuß sind schwer. Wenn sie herunterfallen, kann dies zu Verletzungen oder Schäden am Gerät führen.

● Anbringen eines optionalen Arms (oder optionalen Fußes)

1. Um eine Beschädigung der Displayoberfläche zu vermeiden, legen Sie den Monitor mit seiner Displayoberfläche nach unten zeigend auf ein weiches, auf einer stabilen Oberfläche ausgebreitetes Tuch.
2. Entfernen Sie den Fuß.

Halten Sie, wie in der Abbildung gezeigt, die Verriegelungstaste (1) gedrückt und schieben Sie den Standfuß in Richtung Sockel, bis der Standfuß den Sockel (2) berührt. Heben Sie dann den Fuß an (3).



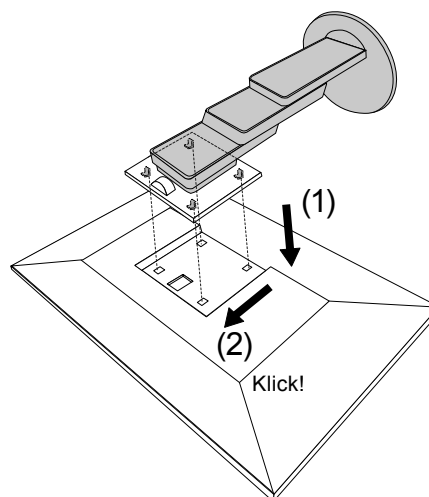
3. Befestigen Sie den Arm oder Fuß am Monitor.

Verwenden Sie die zu diesem Produkt mitgelieferten VESA-Montageschrauben, wenn Sie den Arm oder Fuß am Monitor befestigen.

● Anbringen des Originalfußes

1. Entfernen Sie die Befestigungsschrauben am optionalen Arm (oder optionalen Fuß), und nehmen Sie den optionalen Arm (oder optionalen Fuß) ab.
2. Um eine Beschädigung der Displayoberfläche zu vermeiden, legen Sie den Monitor mit seiner Displayoberfläche nach unten zeigend auf ein weiches, auf einer stabilen Oberfläche ausgebreitetes Tuch.
3. Bringen Sie den Originalfuß an.

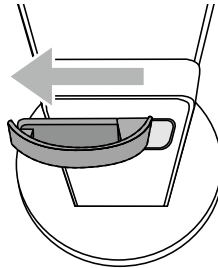
Setzen Sie wie unten abgebildet die vier Laschen am Fuß in die quadratischen Löcher an der Rückseite des Displays ein (1), und schieben Sie den Fuß in Richtung Oberseite des Monitors, bis er mit einem Klicken einrastet (2).



6-2. Abnehmen/Anbringen des Kabelhalters

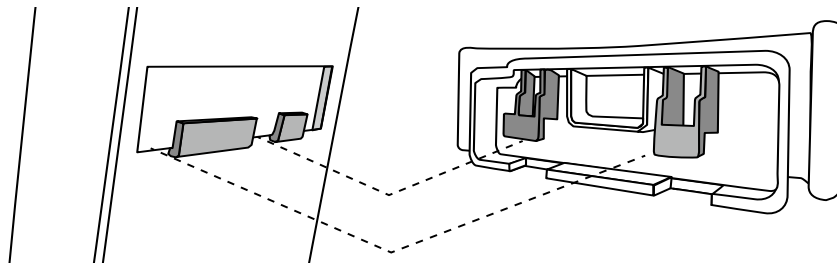
● Abnehmen des Kabelhalters

1. Schieben Sie den Kabelhalter nach links und nehmen Sie ihn vom Standfuß ab.

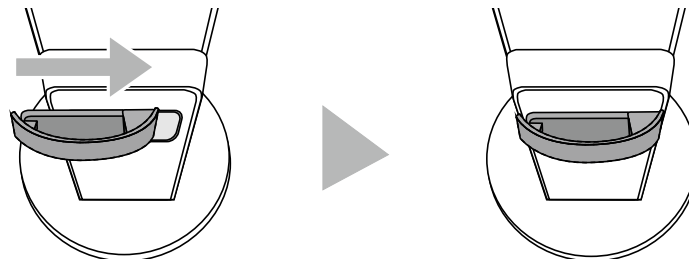


● Anbringen des Kabelhalters

1. Richten Sie die Nasen des Kabelhalters an den Befestigungsteilen des Standfußes aus.

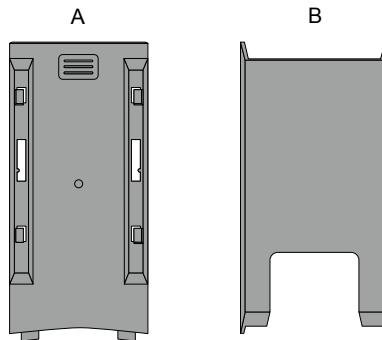


2. Schieben Sie den Kabelhalter nach rechts und bringen Sie ihn am Standfuß an.

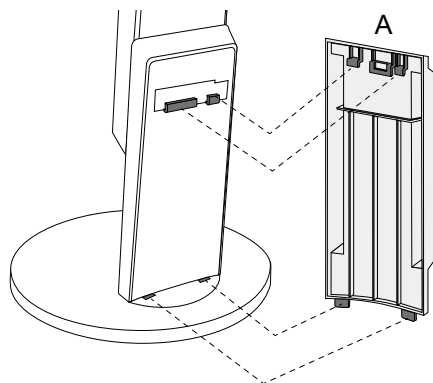


6-3. Abnehmen/Anbringen der Kabelabdeckung

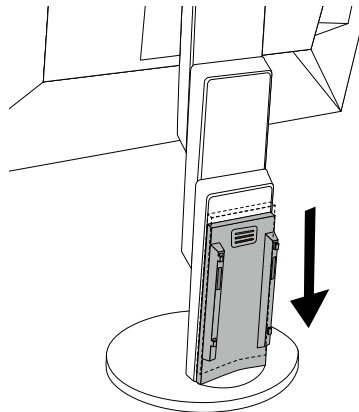
● Anbringen der Kabelabdeckung



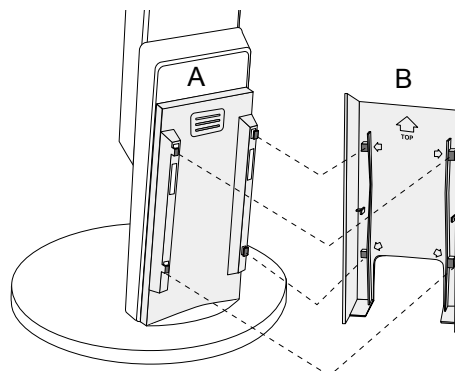
1. Richten Sie die Nasen von (A) an den Befestigungsteilen des Standfußes aus.



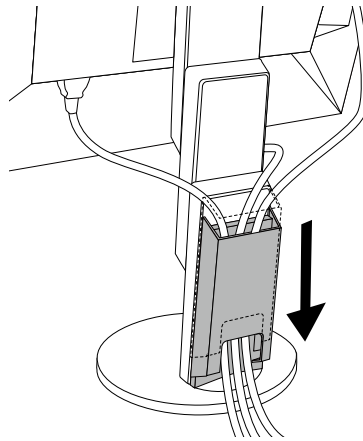
2. Schieben Sie (A) nach unten, um die Nasen an den Befestigungsteilen des Standfußes zu sichern.



3. Prüfen Sie die Nasen von (B) (vier mit ↗ gekennzeichnete Stellen) und die Befestigungsstellen von (A).

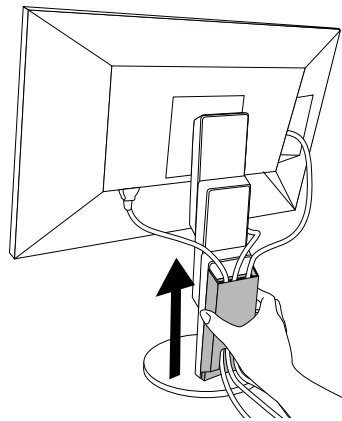



4. Legen Sie die Kabel zwischen (A) und (B) und richten Sie (B) nach (A) aus.
5. Schieben Sie (B) nach unten, um (B) an (A) zu sichern.

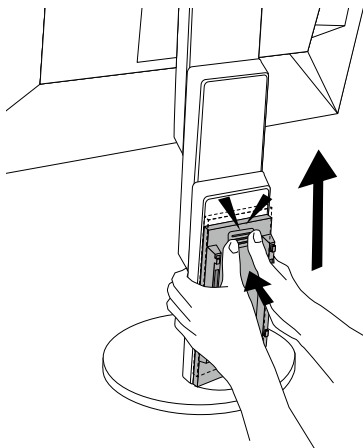


● Abnehmen der Kabelabdeckung

1. Schieben Sie (B) nach oben und nehmen Sie (B) von (A) an.



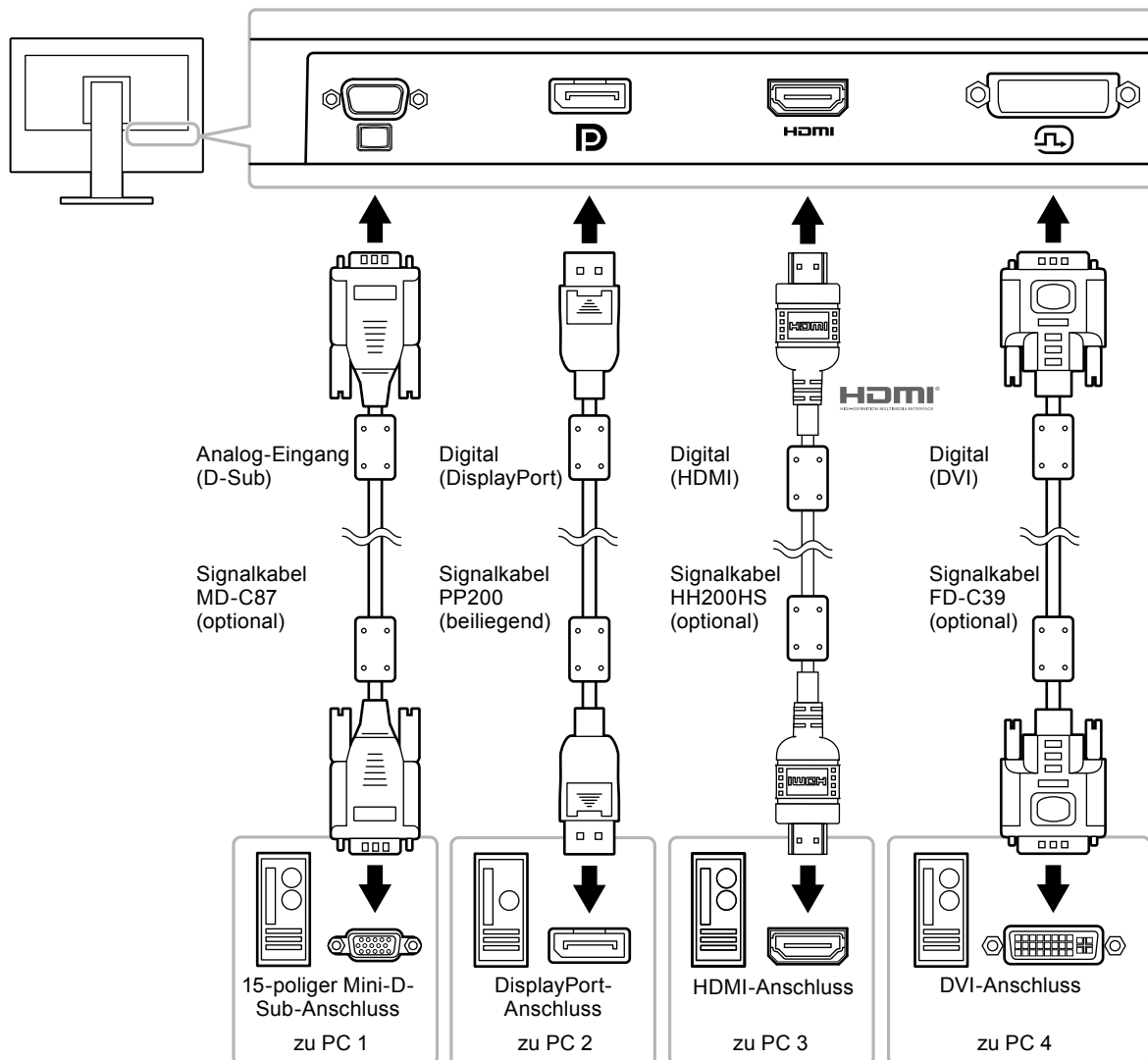
2. Halten Sie  von (A) leicht nach unten und schieben Sie (A) nach oben, um (A) vom Standfuß abzunehmen.



6-4. Anschließen mehrerer PCs

Das Produkt hat mehrere Anschlüsse zu PCs und ermöglicht Ihnen das Umschalten der jeweiligen Anschlüsse für die Anzeige.

● Beispiele für den Anschluss



Hinweis

- Sie können das Eingangssignal, das angezeigt werden soll, mit dem Drücken des -Schalters an der Vorderseite des Monitors wählen. Für Details siehe „2-2. Umschalten der Eingangssignale“ (Seite 12).
- Dieses Produkt bietet eine Funktion, die den Anschluss, über den PC-Signale empfangen werden, automatisch erkennt, und stellt das Bild auf dem Bildschirm dar. Für Details siehe „Auto Input Detection“ (Seite 27).

6-5. Verwenden von USB (Universal Serial Bus)

Dieser Monitor verfügt über einen USB-Hub. Er funktioniert bei Anschluss an einen USB-kompatiblen PC wie ein USB-Hub, der die Verbindung mit externen USB-Geräten ermöglicht.

Hinweis

- Dieses Produkt arbeitet mit USB 3.0. Wenn ein USB 3.0 unterstützendes Peripheriegerät angeschlossen wird, ist ein Hochgeschwindigkeits-Datenaustausch möglich (jedoch nur, wenn das USB-Kabel zur Verbindung mit dem PC verwendet wird und das Peripheriegerät USB 3.0 unterstützt).

● Erforderliche Systemumgebung

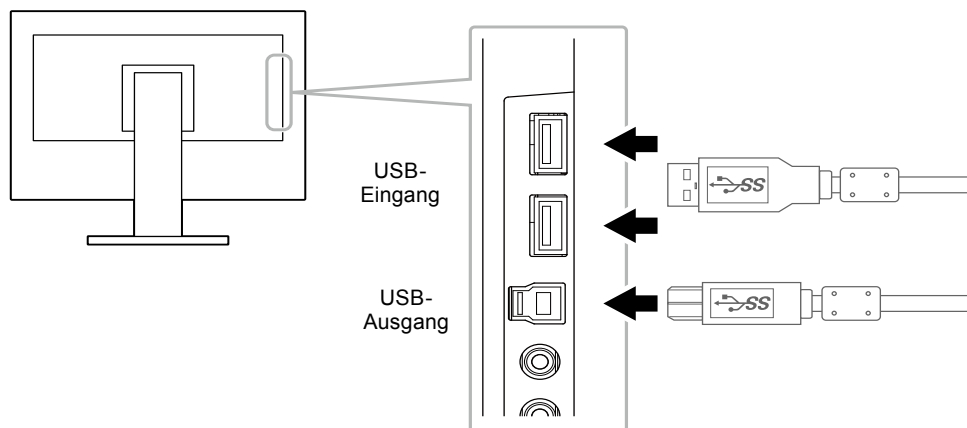
- Ein PC mit USB-Anschluss
- USB Kabel

Achtung

- Dieser Monitor funktioniert je nach PC, Betriebssystem oder Peripheriegerät ggf. nicht. Wenden Sie sich bei Fragen zur USB-Kompatibilität an den entsprechenden Hersteller.
- Auch wenn sich der Monitor im Energiesparmodus befindet, können die mit dem USB-Eingang verbundenen Geräte betrieben werden. Aus diesem Grund variiert der Stromverbrauch des Monitors auch im Energiesparmodus je nachdem, welche Geräte verbunden sind.
- Ein am USB-Eingang des Monitors angeschlossenes Gerät funktioniert nicht, wenn der Netzschalter des Monitors ausgeschaltet ist.

● Verbindung (Einrichten der USB-Funktion)

1. Schließen Sie den Monitor mit dem Signalkabel zunächst an einen PC an, und starten Sie den PC.
2. Verbinden Sie mithilfe des USB-Kabels den USB-Eingang des PCs und den USB-Ausgang des Monitors.
Die USB-Hub-Funktion wird nach dem Anschließen des USB-Kabels automatisch eingestellt.
3. Schließen Sie die externen USB-Geräte an den USB-Eingang des Monitors an.



6-6. Technische Daten

LCD-Display	Typ	IPS (Blendschutz)
	Hintergrundbeleuchtung	LED
	Größe	61 cm (24,1 Zoll)
	Native Auflösung	1920 Bildpunkte × 1200 Zeilen
	Anzeigegröße (H × V)	518,4 mm × 324,0 mm
	Punktabstand	0,270 mm
	Darstellbare Farben	8-Bit-Farben: 16,77 Millionen Farben
	Betrachtungswinkel (H / V, typisch)	178° / 178°
Reaktionszeit (typisch)	Grau-zu-grau: 14 ms	
Videosignale	Eingangsanschlüsse	DisplayPort (HDCP) × 1, HDMI TypA (HDCP) ^{*1} × 1, DVI-D (HDCP) × 1, und D-Sub mini 15-pin × 1
	Digitale Abtastfrequenz (H / V)	31 kHz bis 76 kHz (DisplayPort, DVI), 15 kHz bis 76 kHz (HDMI) / 59 Hz bis 61 Hz (DisplayPort, DVI), 49 Hz bis 61 Hz (HDMI) (VGA TEXT: 69 Hz bis 71 Hz)
	Analoge Scan-Frequenz (H / V)	31 kHz bis 81 kHz / 55 Hz bis 76 Hz
	Synchronisierung Signal	Einzel
	Max. Pixeltakt	162 MHz
USB	Anschluss	USB-Ausgang × 1, USB-Eingang × 2
	Standard	USB Specification Revision 3.0
	Übertragungsgeschwindigkeit	5 Gbps (super), 480 Mbps (hoch), 12 Mbps (voll), 1,5 Mbps (niedrig)
	Stromversorgung	USB-Eingang: Max. 900 mA je Anschluss
Audio	Audio Eingangsformat	DisplayPort: 2 Kanal linear PCM (32 kHz / 44,1 kHz / 48 kHz / 88,2 kHz / 96 kHz) HDMI: 2 Kanal linear PCM (32 kHz / 44,1 kHz / 48 kHz)
	Lautsprecher	1 W + 1 W
	Kopfhörer	2 mW + 2 mW (32 Ω)
	Eingangsanschlüsse	Linie: Stereo Mini-Jack × 1 DisplayPort × 1, HDMI TypA × 1 (Mit Video Signal geteilt)
	Ausgangsanschlüsse	Kopfhörer Stereo Mini-Jack × 1
Stromversorgung	Eingang	100 - 240 VAC ±10 %, 50 / 60 Hz 0,80 A - 0,45 A
	Maximale Leistungsaufnahme	44 W oder weniger
	Stromsparmmodus	0,5 W oder weniger (keine USB-Geräte angeschlossen, Werkseinstellung)
	Bereitschaftsmodus	0,5 W oder weniger (keine USB-Geräte angeschlossen, Werkseinstellung)

Physische Daten	Abmessungen	Mindesthöhe: 531 mm × 338,6 mm × 239,3 mm (Breite × Höhe × Tiefe) (Neigung: 35°)
		Maximale Höhe: 531 mm × 518,5 mm × 208,6 mm (Breite × Höhe × Tiefe) (Neigung: 35°)
	Abmessungen (ohne Standfuß)	531 mm × 341,9 mm × 45,5 mm (Breite × Höhe × Tiefe)
	Nettogewicht	Ca. 5,7 kg
	Nettogewicht (ohne Standfuß)	Ca. 3,7kg
	Höheneinstellbereich	180 mm (Neigung: 35°) / 158,6 mm (Neigung: 0°)
	Neigung	Nach oben 35°, nach unten 5°
	Drehung	344°
Vertikale Rotation	Links 90°, rechts 90°	
Umgebungsbedingungen im Betrieb	Temperatur	5 °C bis 35 °C (41 °F bis 95 °F)
	Luftfeuchte	20 % bis 80 % relative Luftfeuchte (ohne Kondensierung)
	Luftdruck	540 hPa bis 1060 hPa
Umgebungsbedingungen bei Transport/Lagerung	Temperatur	-20 °C bis 60 °C (-4 °F bis 140 °F)
	Luftfeuchte	10 % bis 90 % relative Luftfeuchte (ohne Kondensierung)
	Luftdruck	200 hPa bis 1060 hPa

*1 HDMI CEC (oder gegenseitige Steuerung) wird nicht unterstützt.

● Hauptstandardeinstellungen

Auto EcoView	Ein	
EcoView Optimizer 2	Ein	
Farbmodus	User 1	
Bilderweiterung	DisplayPort Eingang	Seitenverhältnis
	HDMI PC-Signal Eingang	Seitenverhältnis
	HDMI Video-Signal Eingang	Automatik
	DVI-D Eingang	Seitenverhältnis
	D-Sub Eingang	Seitenverhältnis
Eingabefarbraum	DisplayPort Eingang	Automatik
	HDMI PC-Signal Eingang	RGB
	HDMI Video-Signal Eingang	Automatik
Energie sparen	Ein	
Sprachen	English	
Netzkontroll-LED	Ein	
Auto Input Detection	Off	
Compatibility Mode	Off	
On-Screen Logo	On	
Key Lock	Off	

● Zubehör

Signalkabel	<ul style="list-style-type: none"> • HH200HS (HDMI-HDMI) • FD-C39 (DVI-DVI) • MD-C87 (D-Sub-D-Sub)
Reinigungssatz	EIZO „ScreenCleaner“

Für die neuesten Zubehör-Informationen wenden Sie sich bitte an unsere Website. <http://www.eizoglobal.com>

Kapitel 7 Glossar

DICOM (Digital Imaging and Communication in Medicine)

Der DICOM-Standard wurde vom American College of Radiology sowie der amerikanischen National Electrical Manufacturer's Association entwickelt.

Die Verbindung DICOM-kompatibler Geräte ermöglicht den Austausch von medizinischen Bilddaten und Informationen. Die Spezifikationen für die digitale Anzeige medizinischer Graustufenbilder sind im DICOM-Dokument unter Abschnitt 14 definiert.

HDCP (High-bandwidth Digital Content Protection)

Ein digitales Signalverschlüsselungssystem wurde entwickelt, um die digitalen Inhalte, wie z. B. Video, Musik usw. mit Kopierschutz zu versehen.

Dadurch werden die digitalen Inhalte sicher übertragen, indem die digitalen Inhalte auf der Ausgangsseite verschlüsselt, über einen DVI- oder HDMI-Anschluss gesendet und auf der Eingangsseite wieder entschlüsselt werden.

Digitale Inhalte können nicht reproduziert werden, wenn beide Geräte auf der Ausgangs- als auch auf der Eingangsseite nicht mit einem HDCP-System kompatibel sind.

Overdrive

Mit dieser Technologie wird die Reaktionsgeschwindigkeit durch Erhöhen des Spannungsabfalls bei der Bewegung der Flüssigkristallpixel verbessert. Sie wird außerdem allgemein für LCD-Fernsehgeräte und andere Geräte verwendet. Sie bietet eine klare dreidimensionale Anzeige mit geringem Nachbild durch die Verbesserung der Reaktionsgeschwindigkeit des Zwischenabstufungsbereichs, der häufig in Bewegtbildern erscheint.

Anhang

Marke

Die Bezeichnungen HDMI und HDMI High-Definition Multimedia Interface sowie das HDMI-Logo sind Marken oder eingetragene Marken von HDMI Licensing, LLC in den Vereinigten Staaten und anderen Ländern.

Das DisplayPort Compliance Logo und VESA sind eingetragene Marken der Video Electronics Standards Association.

Das SuperSpeed USB Trident-Logo ist eine eingetragene Marke von USB Implementers Forum, Inc.



Kensington und Microsaver sind eingetragene Marken der ACCO Brands Corporation.

Thunderbolt ist eine Marke der Intel Corporation in den USA und/oder anderen Ländern.

Microsoft, Windows und Windows Vista sind eingetragene Marken der Microsoft Corporation in den USA und anderen Ländern.

Adobe ist eine eingetragene Marke von Adobe Systems Incorporated in den USA und anderen Ländern.

Apple, Mac OS, OS X, Macintosh und ColorSync sind eingetragene Marken der Apple Inc.

EIZO, das EIZO Logo, ColorEdge, DuraVision, FlexScan, FORIS, RadiCS, RadiForce, RadiNET, Raptor und ScreenManager sind eingetragene Marken der EIZO Corporation in Japan und anderen Ländern.

ColorEdge Tablet Controller, ColorNavigator, CuratOR, EcoView NET, EIZO EasyPIX, EIZO Monitor Configurator, EIZO ScreenSlicer, G-Ignition, i-Sound, Quick Color Match, RadiLight, Re/Vue, Screen Administrator, Screen InStyle und UniColor Pro sind Marken der EIZO Corporation.

Alle anderen Marken und Produktnamen sind Marken oder eingetragene Marken ihrer jeweiligen Inhaber.

Lizenz

Die für den auf diesem Produkt angezeigten Text verwendete Bitmap-Schriftart „Round Gothic Bold“ wurde von Ricoh entworfen.

ENERGY STAR

Als Partner von ENERGY STAR erfüllt EIZO Corporation für dieses Produkt die Richtlinien für Energieeffizienz von ENERGY STAR.



TCO

Dieses Produkt erfüllt den TCO-Standard, der sich auf Sicherheit, Ergonomie, Umweltfreundlichkeit usw. von Büroausrüstung bezieht.

Einzelheiten finden Sie auf den folgenden Seiten.

Congratulations!

This product is TCO Certified – for Sustainable IT



TCO Certified is an international third party sustainability certification for IT products. TCO Certified ensures that the manufacture, use and recycling of IT products reflect environmental, social and economic responsibility. Every TCO Certified product model is verified by an accredited independent test laboratory.

This product has been verified to meet all the criteria in TCO Certified, including:

Corporate Social Responsibility

Socially responsible production – working conditions and labor law in manufacturing country

Energy Efficiency

Energy efficiency of product and power supply. Energy Star compliant, where applicable

Environmental Management System

Manufacturer must be certified according to either ISO 14001 or EMAS

Minimization of Hazardous Substances

Limits on cadmium, mercury, lead & hexavalent chromium including requirements for mercury-free products, halogenated substances and hazardous flame retardants

Design for Recycling

Coding of plastics for easy recycling. Limit on the number of different plastics used.

Product Lifetime, Product Take Back

Minimum one-year product warranty. Minimum three-year availability of spare parts. Product takeback

Packaging

Limits on hazardous substances in product packaging. Packaging prepared for recycling

Ergonomic, User-centered design

Visual ergonomics in products with a display. Adjustability for user comfort (displays, headsets)

Acoustic performance – protection against sound spikes (headsets) and fan noise (projectors, computers)

Ergonomically designed keyboard (notebooks)

Electrical Safety, minimal electro-magnetic Emissions

Third Party Testing

All certified product models have been tested in an independent, accredited laboratory.

A detailed criteria set is available for download at www.tcodevelopment.com, where you can also find a searchable database of all TCO Certified IT products.

TCO Development, the organization behind TCO Certified, has been an international driver in the field of Sustainable IT for 20 years. Criteria in TCO Certified are developed in collaboration with scientists, experts, users and manufacturers. Organizations around the world rely on TCO Certified as a tool to help them reach their sustainable IT goals. We are owned by TCO, a non-profit organization representing office workers. TCO Development is headquartered in Stockholm, Sweden, with regional presence in North America and Asia

For more information, please visit

www.tcodevelopment.com

FCC-Konformitätserklärung

For U.S.A. ,Canada Only

FCC Declaration of Conformity

We, the Responsible Party

EIZO Inc.

5710 Warland Drive, Cypress, CA 90630

Phone: (562) 431-5011

declare that the product

Trade name: EIZO

Model: FlexScan EV2456

is in conformity with Part 15 of the FCC Rules. Operation of this product is subject to the following two conditions: (1) this device may not cause harmful interference, and (2) this device must accept any interference received, including interference that may cause undesired operation.

This equipment has been tested and found to comply with the limits for a Class B digital device, pursuant to Part 15 of the FCC Rules. These limits are designed to provide reasonable protection against harmful interference in a residential installation. This equipment generates, uses, and can radiate radio frequency energy and, if not installed and used in accordance with the instructions, may cause harmful interference to radio communications. However, there is no guarantee that interference will not occur in a particular installation. If this equipment does cause harmful interference to radio or television reception, which can be determined by turning the equipment off and on, the user is encouraged to try to correct the interference by one or more of the following measures.

- * Reorient or relocate the receiving antenna.
- * Increase the separation between the equipment and receiver.
- * Connect the equipment into an outlet on a circuit different from that to which the receiver is connected.
- * Consult the dealer or an experienced radio/TV technician for help.

Changes or modifications not expressly approved by the party responsible for compliance could void the user's authority to operate the equipment.

Note

Use the attached specified cable below or EIZO signal cable with this monitor so as to keep interference within the limits of a Class B digital device.

- AC Cord
- Shielded Signal Cable (enclosed)

Canadian Notice

This Class B digital apparatus complies with Canadian ICES-003.

Cet appareil numérique de la classe B est conforme à la norme NMB-003 du Canada.

BEGRENZTE GARANTIE

EIZO Corporation (im Weiteren als „EIZO“ bezeichnet) und die Vertragsimporteure von EIZO (im Weiteren als „Vertrieb(e)“ bezeichnet) garantieren dem ursprünglichen Käufer (im Weiteren als „Erstkäufer“ bezeichnet), der das in diesem Dokument vorgegebene Produkt (im Weiteren als „Produkt“ bezeichnet) von EIZO oder einem Vertrieb erworben hat, gemäß den Bedingungen dieser beschränkten Garantie (im Weiteren als „Garantie“ bezeichnet), dass EIZO und der Vertrieb nach eigenem Ermessen das Produkt entweder kostenlos reparieren oder austauschen, falls der Erstkäufer innerhalb der Garantiefrist (weiter unten festgelegt) eine Fehlfunktion bzw. Beschädigung des Produkts feststellt, die während des normalen Gebrauchs des Produkts gemäß den Anweisungen des zum Lieferumfang des Produkts gehörenden Benutzerhandbuchs (im Weiteren als „Benutzerhandbuch“ bezeichnet) aufgetreten ist.

Die Dauer der Garantieleistung beträgt (i) fünf (5) Jahre ab dem Erstverkaufsdatum des Produkts oder (ii) 30.000 Betriebsstunden des Produkts (im Weiteren als „Garantiefrist“ bezeichnet). EIZO und die Vertriebe übernehmen über den Rahmen dieser Garantie hinaus hinsichtlich des Produkts keinerlei Haftung oder Verpflichtung dem Erstkäufer oder Dritten gegenüber.

EIZO und Händler halten oder lagern keine Teile (außer Konstruktionsteile) des Produkts mehr, wenn fünf (5) Jahre nach der Einstellung der Produktion des Produkts vergangen sind. EIZO und seine Vertriebspartner verpflichten sich, bei einer etwaigen Reparatur des Monitors ausschließlich Produkte gemäß den EIZO-Qualitätssicherungsstandards zu verwenden. Wenn das Gerät aufgrund seines Zustands oder eines Fehlbestands bei einem entsprechenden Teil nicht repariert werden kann, können EIZO und Vertriebshändler statt der Reparatur des Geräts den Austausch gegen ein Produkt mit gleichwertiger Leistung anbieten.

Diese Garantie gilt nur in Ländern oder Gebieten, in denen sich Vertriebe befinden. Die gesetzlichen Gewährleistungsrechte des Erstkäufers gegenüber dem Verkäufer werden durch diese Garantie nicht berührt.

EIZO und die Vertriebe besitzen im Rahmen dieser Garantie keinerlei Verpflichtung in den folgenden Fällen:

- (a) Produktdefekte, die auf Frachtschäden, Modifikation, Nachgestaltung, Missbrauch, Fehlbedienung, Unfälle, unsachgemäße Installation, Naturkatastrophen, fehlerhafte Wartung und/oder unsachgemäße Reparatur durch eine andere Partei als EIZO und die Vertriebe zurückzuführen sind.
- (b) Eine Inkompatibilität des Produkts aufgrund von technischen Neuerungen und/oder neuen Bestimmungen, die nach dem Kauf in Kraft treten.
- (c) Jegliche Verschlechterung des Sensors.
- (d) Jegliche Verschlechterung der Bildschirmleistung, die durch Verschleißteile wie das LCD-Panel und/oder die Hintergrundbeleuchtung usw. hervorgerufen werden (z.B. Veränderungen von Helligkeit oder Helligkeitsverteilung, Veränderungen von Farbe oder Farbverteilung, Pixeldefekte einschließlich von durchgebrannten Pixeln usw.).
- (e) Produktdefekte, die durch externe Geräte verursacht werden.
- (f) Jeglicher Defekt eines Produkts, dessen ursprüngliche Seriennummer geändert oder entfernt wurde.
- (g) Normale Abnutzung des Produkts, insbesondere von Verbrauchsteilen, Zubehöerteilen und/oder Beilagen (z.B. Tasten, drehbare Teile, Kabel, Benutzerhandbuch usw.); sowie
- (h) Verformungen, Verfärbungen und/oder Verziehungen am Produktäußeren, einschließlich der Oberfläche des LCD-Panels.

Bei Inanspruchnahme der Garantieleistung ist der Erstkäufer verpflichtet, das Produkt auf eigene Kosten und in der Originalverpackung bzw. einer anderen geeigneten Verpackung, die einen gleichwertigen Schutz gegen Transportschäden bietet, an den örtlichen Vertrieb zu übersenden, wobei der Erstkäufer das Transportrisiko gegenüber Schäden und/oder Verlust trägt. Zum Zeitpunkt der Inanspruchnahme der Garantieleistung muss der Erstkäufer einen Verkaufsbeleg vorweisen, auf dem das Kaufdatum angegeben ist.

Die Garantiefrist für ein im Rahmen dieser Garantie ausgetauschtes und/oder repariertes Produkt erlischt nach Ablauf der ursprünglichen Garantiefrist.

EIZO ODER DIE EIZO-VERTRAGSIMPORTEURE HAFTEN NICHT FÜR ZERSTÖRTE DATENBESTÄNDE ODER DIE KOSTEN DER WIEDERBESCHAFFUNG DIESER DATENBESTÄNDE AUF JEDLICHEN DATENTRÄGERN ODER TEILEN DES PRODUKTS, DIE IM RAHMEN DER GARANTIE BEI EIZO ODER DEN EIZO-VERTRAGSIMPORTEUREN ZUR REPARATUR EINGEREICHT WURDEN.

EIZO UND DIE EIZO-VERTRAGSIMPORTEURE GEBEN WEDER EXPLIZITE NOCH IMPLIZITE GARANTIE IN BEZUG AUF DIESES PRODUKT UND SEINE QUALITÄT, LEISTUNG, VERKÄUFLICHKEIT ODER EIGNUNG FÜR EINEN BESTIMMTEN ZWECK. AUF KEINEN FALL SIND EIZO ODER DIE EIZO-VERTRAGSIMPORTEURE VERANTWORTLICH FÜR JEDLICHE ZUFÄLLIGE, INDIREKTE, SPEZIELLE, FOLGE- ODER ANDERE SCHÄDEN JEDLICHER ART (EINSCHLIESSLICH OHNE JEDE BEGRENZUNG SCHÄDEN BEZÜGLICH PROFITVERLUST, GESCHÄFTSUNTERBRECHUNG, VERLUST VON GESCHÄFTSINFORMATION ODER JEDLICHE ANDEREN FINANZIELLEN EINBUSSEN), DIE DURCH DIE VERWENDUNG DES PRODUKTES ODER DIE UNFÄHIGKEIT ZUR VERWENDUNG DES PRODUKTES ODER IN JEDLICHER BEZIEHUNG MIT DEM PRODUKT, SEI ES BASIEREND AUF VERTRAG, SCHADENSERSATZ, NACHLAESSIGKEIT, STRIKTE HAFTPFLICHT ODER ANDEREN FORDERUNGEN ENTSTEHEN, AUCH WENN EIZO UND DIE EIZO-VERTRAGSIMPORTEURE IM VORAUS ÜBER DIE MÖGLICHKEIT SOLCHER SCHÄDEN INFORMIERT WURDEN. DIESER AUSSCHLUSS ENTHÄLT AUCH JEDE HAFTPFLICHT, DIE AUS FORDERUNGEN DRITTER GEGEN DEN ERSTKÄUFER ENTSTEHEN KANN. ZWECK DIESER KLAUSEL IST ES, DIE HAFTUNG VON EIZO UND DEN VERTRIEBEN GEGENÜBER FORDERUNGEN ZU BEGRENZEN, DIE AUS DIESER BESCHRÄNKTEN GARANTIE UND/ODER DEM VERKAUF ENTSTEHEN KÖNNEN.

Informationen zum Thema Recycling

Recycling Information

This product, when disposed of, is supposed to be collected and recycled according to your country's legislation to reduce environmental burden. When you dispose of this product, please contact a distributor or an affiliate in your country.

The contact addressees are listed on the EIZO website below.

<http://www.eizoglobal.com>

For recycling information for customers in Switzerland, please refer to the following website.

<http://www.swico.ch>

For customers in the United States, a free take-back program for the product and packaging materials is available. Please refer to the following website for details.

<http://www.eizo.com/warranty/recycling/>

Informationen zum Thema Recycling

Dieses Produkt muss gemäß den Vorschriften Ihres Landes zur Entlastung der Umwelt recyclet werden. Wenden Sie sich bei der Entsorgung dieses Produkts an einen Verteiler oder eine Tochtergesellschaft in Ihrem Land.

Die Adressen zur Kontaktaufnahme sind auf der unten angegebenen Website von EIZO aufgeführt.

<http://www.eizoglobal.com>

Kunden in der Schweiz entnehmen Informationen zum Recycling der folgenden Website:

<http://www.swico.ch>

Informations sur le recyclage

Ce produit doit être jeté aux points de collecte prévus à cet effet et recyclé conformément à la législation de votre pays, afin de réduire l'impact sur l'environnement. Lorsque vous jetez ce produit, veuillez contacter un distributeur ou une société affiliée de votre pays.

Les adresses des distributeurs sont répertoriées sur le site Web EIZO ci-dessous.

<http://www.eizoglobal.com>

Pour les clients en Suisse, veuillez consulter le site Web suivant afin d'obtenir des informations sur le recyclage.

<http://www.swico.ch>

Información sobre reciclaje

Este producto debe desecharse y reciclarse según la legislación del país para reducir el impacto medioambiental. Cuando desee deshacerse de este producto, póngase en contacto con un distribuidor o una filial de su país.

Encontrará las direcciones de contacto en el sitio web de EIZO que se indica a continuación.

<http://www.eizoglobal.com>

Informazioni sul riciclaggio

Per lo smaltimento e il riciclaggio del presente prodotto, attenersi alle normative vigenti nel proprio paese per ridurre l'impatto ambientale. Per lo smaltimento, rivolgersi ad un distributore o un affiliato presenti nel proprio paese.

Gli indirizzi sono elencati nel sito Web EIZO riportato di seguito.

<http://www.eizoglobal.com>

Per informazioni sul riciclaggio per i clienti in Svizzera, consultare il sito Web riportato di seguito.

<http://www.swico.ch>

Återvinningsinformation

När denna produkt kasseras ska den hanteras och återvinnas enligt landets föreskrifter för att reducera miljöpåverkan. När du kasserar produkten ska du kontakta en distributör eller representant i ditt land. Kontaktadresserna listas på EIZO-webbplatsen nedan.
<http://www.eizoglobal.com>

Πληροφορίες ανακύκλωσης

Το προϊόν αυτό, όταν απορρίπτεται, πρέπει να συλλέγεται και να ανακυκλώνεται σύμφωνα με τη νομοθεσία της χώρας σας έτσι ώστε να μην επιβαρύνει το περιβάλλον. Για να απορρίψετε το προϊόν, επικοινωνήστε με έναν αντιπρόσωπο ή μια θυγατρική εταιρεία στη χώρα σας.
Οι διευθύνσεις επικοινωνίας αναγράφονται στην τοποθεσία web της EIZO παρακάτω.
<http://www.eizoglobal.com>

Сведения по утилизации

По истечении срока службы данного продукта его следует принести на сборный пункт и утилизировать в соответствии с действующими предписаниями в вашей стране, чтобы уменьшить вредное воздействие на окружающую среду. Прежде чем выбросить данный продукт, обратитесь к дистрибьютору или в местное представительство компании в вашей стране.
Контактные адреса можно найти на веб-узле EIZO.
<http://www.eizoglobal.com>

Informatie over recycling

Wanneer u dit product wilt weggoien, moet het uit milieu-overwegingen worden verzameld en gerecycled volgens de betreffende wetgeving van uw land. Wanneer u dit product wilt weggoien, moet u contact opnemen met een distributeur of een partner in uw land.
De contactadressen worden vermeld op de volgende EIZO-website.
<http://www.eizoglobal.com>

Informação sobre reciclagem

Este produto, quando o deitar fora, deve ser recolhido e reciclado de acordo com a legislação do seu país para reduzir a poluição. Quando deitar fora este produto, contacte um distribuidor ou uma filial no seu país. Os endereços de contacto estão listados no website do EIZO, abaixo.
<http://www.eizoglobal.com>

Oplysninger om genbrug

Dette produkt forventes ved bortskaffelse at blive indsamlet og genbrugt i overensstemmelse med lovgivningen i dit land for at reducere belastningen af miljøet. Når du bortskaffer denne produkt, skal du kontakte en distributør eller et tilknyttet selskab i dit land.
Adresserne på kontaktpersonerne er angivet på EIZO's websted nedenfor.
<http://www.eizoglobal.com>

Kierrätystä koskevia tietoja

Tuote tulee hävittää kierrättämällä maan lainsäädännön mukaisesti ympäristön kuormittumisen vähentämiseksi. Kun hävität tuotteen, ota yhteyttä jälleenmyyjään tai tytäryhtiöön maassasi.
Yhteystiedot löytyvät EIZOn Internet-sivustolta.
<http://www.eizoglobal.com>

Wykorzystanie surowców wtórnych

Ten produkt po zużyciu powinien być zbierany i przetwarzany zgodnie z krajowymi przepisami dotyczącymi ochrony środowiska. Wyrzucając ten produkt, należy skontaktować się z lokalnym dystrybutorem lub partnerem. Adresy kontaktowe można znaleźć we wskazanej poniżej witrynie internetowej firmy EIZO.
<http://www.eizoglobal.com>

Informace o recyklaci

Při likvidaci produktu musí být produkt vyzvednut a recyklován podle zákonů příslušné země, aby nedocházelo k zatěžování životního prostředí. Zbavujete-li se produktu, kontaktujte distributora nebo pobočku ve své zemi. Kontaktní adresy jsou uvedeny na následující webové stránce společnosti EIZO.
<http://www.eizoglobal.com>

Ringlussevõtu alane teave

Keskonnakoormuse vähendamiseks tuleks kasutatud tooted kokku koguda ja võtta ringlusse vastavalt teie riigi seadustele. Kui kõrvaldate käesoleva toote, võtke palun ühendust turustaja või filiaaliga oma riigis. Kontaktisikud on toodud EIZO veebilehel järgmisel aadressil:
<http://www.eizoglobal.com>

Újrahasznosítási információ

Jelen terméket, amikor eldobjuk, az illető ország törvényei alapján kell összegyűjteni és újrahasznosítani, hogy csökkentsük a környezet terhelését. Amikor ezt a terméket eldobja, kérjük lépjen kapcsolatba egy országon belüli forgalmazóval vagy társvállalkozással.
A kapcsolat címei az EIZO alábbi weboldalán található felsorolva:
<http://www.eizoglobal.com>

Podatki o recikliranju

Ob koncu uporabe odslužen izdelek izročite na zbirno mesto za recikliranje v skladu z okoljevarstveno zakonodajo vaše države. Prosimo, da se pri odstranjevanju izdelka obrnete na lokalnega distributerja ali podružnico.
Kontaktne naslovi so objavljeni na spodaj navedenih spletnih straneh EIZO:
<http://www.eizoglobal.com>

Informácie o recyklácii

Pri likvidácii musí byť tento výrobok recyklovaný v súlade s legislatívou vašej krajiny, aby sa znížilo zaťaženie životného prostredia. Keď sa chcete zbaviť tohto výrobku, kontaktujte prosím distribútora alebo pobočku vo vašej krajine.
Zoznam kontaktných adries je uvedený na nasledovnej webovej stránke firmy EIZO:
<http://www.eizoglobal.com>

Pārstrādes informācija

Utilizējot šo produktu, tā savākšana un pārstrāde veicama atbilstoši jūsu valsts likumdošanas prasībām attiecībā uz slodzes uz vidi samazināšanu. Lai veiktu šī produkta utilizāciju, sazinieties ar izplatītāju vai pārstāvniecību jūsu valstī.
Kontaktadrese ir norādītas zemāk minētajā EIZO tīmekļa vietnē.
<http://www.eizoglobal.com>

Informacija apie gražinamąjį perdirbimą

Šalinant (išmetant) šiuos gaminius juos reikia surinkti ir perdirbti gražinamuoju būdu pagal jūsų šalies teisės aktus, siekiant sumažinti aplinkos teršimą. Kai reikia išmesti šį gaminį, kreipkitės į jūsų šalyje veikiančią gaminių pardavimo atstovybę arba jos filialą.

Kontaktiniai adresatai nurodyti EIZO interneto svetainėje.

<http://www.eizoglobal.com>

Информация относно рециклиране

При изхвърлянето на този продукт се предлага събирането и рециклирането му съобразно законите на вашата страна за да се намали замърсяването на околната среда. Когато искате да се освободите от този продукт, моля свържете се с търговския му представител или със съответните органи отговарящи за това във вашата страна.

Данните за връзка с нас са описани на следния Интернет сайт на EIZO:

<http://www.eizoglobal.com>

Informație referitoare la reciclare

Acest produs, când debarasat, trebuie colectat și reciclat conform legislației țării respective ca să reducem sarcina mediului. Când se debarasează de acest produs, vă rugăm să contactați un distribuitor sau un afiliat al țării respective.

Adresele de contact le găsiți pe pagina de web al EIZO:

<http://www.eizoglobal.com>

معلومات عن إعادة التدوير

عند التخلص من هذا المنتج، من الضروري تجميعه وإعادة تدويره وفقاً للقوانين المتبعة في بلدك لتقليل العبء المسلط على البيئة. عندما تتخلص من هذا المنتج، يرجى الاتصال بموزع أو طرف متنسب إليه في بلدك. عناوين الاتصال مدرجة في موقع ايزو EIZO ادناه على شبكة الانترنت.

<http://www.eizoglobal.com>

Geri Dönüşüm Bilgisi

Bu ürünün, atılacağı zaman, ülkenizin çevre kirliliğinin azaltılması konusundaki mevzuatına göre toplanması ve yeniden değerlendirilmesi gerekmektedir. Ürünü atacağınız zaman lütfen ülkenizdeki bir distribütör veya ilgili kuruluşla temasa geçiniz.

İrtibat adresleri aşağıdaki EIZO web sitesinde verilmiştir.

<http://www.eizoglobal.com>

