

# Manuel d'utilisation

## FlexScan® EV2785

Moniteur couleur LCD

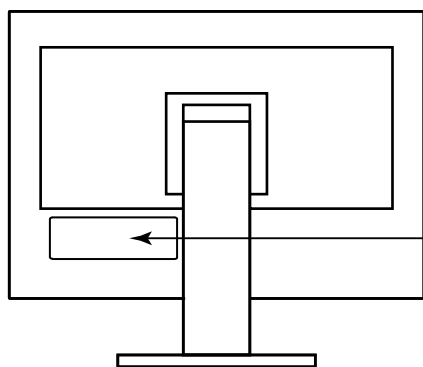
### Important

Veillez lire attentivement ce « Manuel d'utilisation » et le « PRECAUTIONS » (tome separe) afin de vous familiariser avec ce produit et de l'utiliser efficacement et en toute securite.

- 
- Reportez-vous à la « Guide d'installation » pour obtenir plus d'informations sur l'installation et/ou le branchement du moniteur.
  - Pour obtenir les toutes dernières informations relatives au produit, dont le « Manuel d'utilisation », reportez-vous à notre site web : <http://www.eizoglobal.com>
- 



## Emplacements des étiquettes de sécurité



  
**WARNING**  
RISK OF ELECTRIC SHOCK. DO NOT OPEN.  
**AVERTISSEMENT**  
RISQUE DE CHOC ÉLECTRIQUE. NE PAS OUVRIR.  
**WARNUNG**  
GEFAHR DES ELEKTRISCHEN SCHLAGES. RÜCKWAND NICHT ENTFERNEN.  
**警告**  
触电危険，請勿打开后盖。  
**警告**  
感電の恐れあり，カバーをあげないでください。  
The equipment must be connected to a grounded main outlet.  
L'appareil doit être relié à une prise avec terre.  
Jordet stikkontakt skal benyttes når apparatet tilkobles datanett.  
Apparaten skall anslutas till jordat nätuttag.  
设备必须连接到接地式的电源插座。  
電源コードのアースは必ず接地してください。

Ce produit a été spécialement réglé pour l'utilisation dans la région dans laquelle il a d'abord été livré. Si utilisé en dehors de cette région, le produit pourrait ne pas fonctionner comme indiqué dans les spécifications.

Aucune partie de ce manuel ne peut être reproduite, enregistrée dans un système documentaire ou transmise sous quelque forme et par quelque moyen que ce soit électronique, mécanique ou autre, sans l'autorisation écrite préalable de EIZO Corporation.

EIZO Corporation n'est tenu à aucun engagement de confidentialité sauf en cas d'accord préalable passé avant la réception de ces informations par EIZO Corporation. Malgré tous les efforts déployés pour garantir la mise à jour des informations contenues dans ce manuel, veuillez noter que les caractéristiques techniques du moniteur EIZO sont sujettes à modification sans préavis.

# Avertissement concernant le moniteur

---

Ce produit est prévu pour les usages polyvalents comme la création de documents, tels que des données CAD et autres dessins, la visualisation de contenu multimédia (suppose une utilisation de 12 heures par jour).

L'utilisation de ce produit doit être soumise à des règles de sécurité pour les applications suivantes qui nécessitent une fiabilité et une sécurité sans failles.

- Matériel de transport (navires, avions, trains et automobiles)
- Dispositifs de sécurité (systèmes de prévention des catastrophes, systèmes de contrôle de sécurité, etc.)
- Appareils d'assistance vitale (matériel médical, tel que les appareils de réanimation et les appareils de salles d'opération)
- Appareils de contrôle dans l'industrie nucléaire (systèmes de contrôle de l'énergie nucléaire, systèmes de contrôle de la sécurité des installations nucléaires, etc.)
- Appareils de communication avec les systèmes principaux (systèmes de commande des systèmes de transport, systèmes de contrôle du trafic aérien, etc.)

---

Ce produit a été réglé spécialement en usine en fonction de la région de destination prévue. Les performances du produit peuvent être différentes de celles indiquées dans les caractéristiques en cas d'utilisation dans une région différente de celle prévue à l'origine.

---

Ce produit peut ne pas être couvert par la garantie pour des usages autres que ceux décrits dans le présent manuel.

---

Les spécifications notées dans ce manuel ne sont applicables que lorsque les éléments suivants sont utilisés :

- Cordons d'alimentation fournis avec le produit
- Câbles de signalisation spécifiés par nos soins

---

Utilisez uniquement avec ce produit les produits optionnels fabriqués ou spécifiés par nos soins.

---

Si vous placez ce produit sur un bureau avec une surface laquée, la couleur risque d'adhérer au bas du support en raison de la composition du caoutchouc.

---

30 minutes sont nécessaires à la stabilisation des performances des composants électriques. Veuillez attendre au moins 30 minutes après avoir mis en marche le moniteur pour le régler.

---

Les moniteurs devraient être réglés à une luminosité inférieure pour réduire les changements de luminosité causés par une utilisation à long terme et maintenir un affichage stable.

---

Lorsque l'image de l'écran change après que la même image est restée affichée pendant une période prolongée, une image rémanente risque de s'afficher. Utilisez l'économiseur d'écran ou la fonction d'économie d'énergie pour éviter d'afficher la même image pendant une période prolongée. Selon l'image, une image rémanente peut apparaître même si elle a été affichée durant une courte période. Pour éliminer un tel phénomène, modifiez l'image ou coupez l'alimentation pendant plusieurs heures.

---

Si le moniteur affiche un contenu en continu sur une longue période, des taches sombres ou des brûlures sont susceptibles d'apparaître sur l'écran. Afin d'optimiser la durée de vie d'un moniteur, nous vous conseillons de l'éteindre régulièrement.

---

Un nettoyage périodique est recommandé pour conserver son aspect neuf au moniteur et prolonger sa durée de vie (Référez-vous à « [Nettoyage](#) » (page 4)).

---

Le panneau LCD est fabriqué à l'aide d'une technologie de haute précision. Bien que, il est possible que des pixels manquants ou des pixels allumés apparaissent sur l'écran LCD. Il ne s'agit pas d'un dysfonctionnement. Pourcentage de points effectifs : 99,9994 % ou supérieur.

---

---

La durée de vie du rétro-éclairage du panneau LCD est limitée. Les habitudes d'utilisation, par exemple lorsque le moniteur est allumé en continu pendant de longues périodes, peuvent raccourcir la durée de vie du rétroéclairage, lequel doit alors être remplacé plus tôt que prévu. Si l'écran s'assombrit ou se brouille, prenez contact avec votre représentant local EIZO.

---

N'appuyez pas fortement sur le panneau LCD ou sur les bords, car cela peut entraîner des dysfonctionnements de l'affichage, comme du moirage, etc. Si la pression est continuellement appliquée sur la surface du panneau LCD, le cristal liquide peut se détériorer ou le panneau LCD peut être endommagé. (Si des marques de pression restent sur le panneau, affichez un écran noir ou blanc sur le moniteur. Le problème peut être ainsi résolu.)

---

Prenez garde de ne pas rayer ou d'appuyer sur le panneau LCD avec des objets pointus, car cela pourrait entraîner des dommages au panneau LCD. Ne tentez jamais de le nettoyer à sec avec du tissu, au risque de le rayer.

---

Lorsque le moniteur est froid et déplacé dans une autre pièce ou lorsque la température de la pièce augmente rapidement, de la condensation peut se former à l'intérieur et à l'extérieur du moniteur. Dans ce cas, ne mettez pas le moniteur sous tension. Et attendez la disparition de la condensation. Sinon, le moniteur pourrait être endommagé.

---

---

## Nettoyage

---

Les taches sur la carrosserie et la surface de panneau LCD peuvent être éliminées en humectant celles-ci avec de l'eau et un tissu doux.

---

### Attention

- Les produits chimiques comme l'alcool et des solutions antiseptiques peuvent provoquer une modification du brillant, le ternissement et la décoloration de la carrosserie ou du panneau LCD et également la détérioration de la qualité de l'image.
  - N'utilisez jamais de diluant, du benzène, de la cire ou un nettoyant abrasif car ils peuvent endommager la carrosserie ou la surface du panneau LCD.
- 

### Remarque

- Le ScreenCleaner optionnel est recommandé pour nettoyer la surface du panneau LCD et la carrosserie.
- 

## Pour un confort d'utilisation du moniteur

---

- Un écran trop sombre ou trop lumineux peut abîmer les yeux. Ajustez la luminosité du moniteur en fonction des conditions ambiantes.
- Regarder le moniteur trop longtemps entraîne une fatigue oculaire. Faites des pauses de 10 minutes toutes les heures.

# CONTENUS

<b>Avertissement concernant le moniteur</b> .....	<b>3</b>	<b>Chapitre 5 Dépannage</b> .....	<b>29</b>
Nettoyage .....	4	5-1. Aucune image.....	29
Pour un confort d'utilisation du moniteur.....	4	5-2. Problèmes d'image.....	30
<b>CONTENUS</b> .....	<b>5</b>	5-3. Autres problèmes .....	31
<b>Chapitre 1 Introduction</b> .....	<b>6</b>	<b>Chapitre 6 Référence</b> .....	<b>32</b>
<b>1-1. Caractéristiques</b> .....	<b>6</b>	<b>6-1. Fixation du bras facultatif</b> .....	<b>32</b>
● Prise en charge de DisplayPort over USB Type-C (DP Alt Mode) / USB Power Delivery .....	6	● Fixation du bras en option (ou pied en option).....	33
● Haut niveau de flexibilité pour l'installation .....	7	● Fixation du pied d'origine .....	33
● Réduction de la consommation d'énergie.....	7	<b>6-2. Détachement/fixation de l'enveloppe de         câbles</b> .....	<b>34</b>
● Réalisation d'opérations plus pratiques grâce à l'utilisation de Screen InStyle.....	7	● Détachement de l'enveloppe de câbles.....	34
<b>1-2. Commandes et fonctions</b> .....	<b>8</b>	● Fixation de l'enveloppe de câbles.....	34
● Avant .....	8	<b>6-3. Détachement / Fixation du couvercle de         câbles</b> .....	<b>35</b>
● Arrière .....	9	● Fixation du couvercle de câbles.....	35
<b>1-3. Résolution prises en charge</b> .....	<b>10</b>	● Détachement du couvercle de câbles.....	36
<b>1-4. Définir la résolution</b> .....	<b>11</b>	<b>6-4. Raccordement de plusieurs PC</b> .....	<b>37</b>
● Windows 10.....	11	● Exemples de branchement .....	37
● Windows 8.1 / Windows 7 .....	11	<b>6-5. Utilisation de la fonction concentrateur         USB</b> .....	<b>38</b>
● OS X Mountain Lion (10.8) ou version ultérieure .....	11	● Procédure de raccordement .....	38
● Mac OS X 10.7 .....	11	<b>6-6. Spécifications</b> .....	<b>39</b>
<b>Chapitre 2 Configuration / Réglage de base</b> ...	<b>12</b>	● Accessoires.....	40
<b>2-1. Méthode de fonctionnement des             commutateurs</b> .....	<b>12</b>	<b>Annexe</b> .....	<b>41</b>
<b>2-2. Commutation des signaux d'entrée</b> .....	<b>13</b>	<b>Marque commerciale</b> .....	<b>41</b>
<b>2-3. Commutation des modes d'affichage             (Modes couleur)</b> .....	<b>14</b>	<b>Licence</b> .....	<b>41</b>
● Modes d'affichage .....	14	<b>ENERGY STAR</b> .....	<b>41</b>
<b>2-4. Conservation d'énergie</b> .....	<b>15</b>	<b>Déclaration de conformité à la FCC</b> .....	<b>42</b>
<b>2-5. Ajustement de la luminosité</b> .....	<b>17</b>		
<b>2-6. Réglage du volume</b> .....	<b>17</b>		
<b>Chapitre 3 Configuration / Réglage avancés</b> ...	<b>18</b>		
<b>3-1. Fonctionnement de base du menu             Réglage</b> .....	<b>18</b>		
<b>3-2. Fonctions du menu Réglage</b> .....	<b>19</b>		
● Ajustement des couleurs.....	19		
● Réglages du signal.....	21		
● Réglages de préférence.....	23		
● Langues.....	25		
● Informations .....	25		
<b>Chapitre 4 Paramètres administrateur</b> .....	<b>26</b>		
<b>4-1. Fonctionnement de base du menu             « Administrator Settings »</b> .....	<b>26</b>		
<b>4-2. Fonctions du menu « Administrator             Settings »</b> .....	<b>27</b>		

# Chapitre 1 Introduction

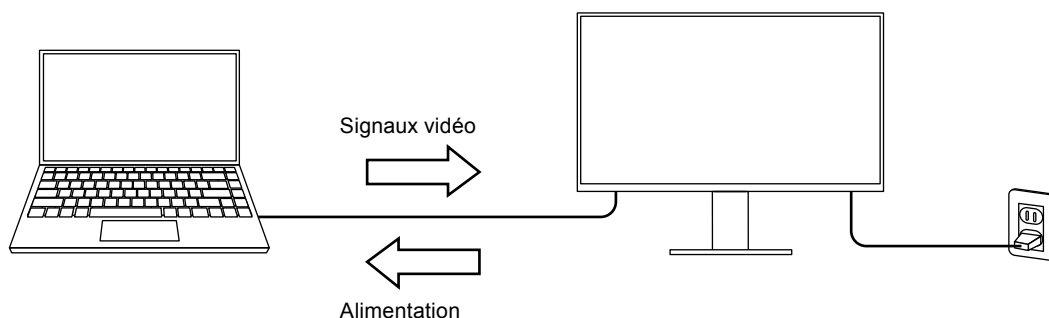
Nous vous remercions d'avoir fait l'acquisition d'un moniteur couleur LCD EIZO.

## 1-1. Caractéristiques

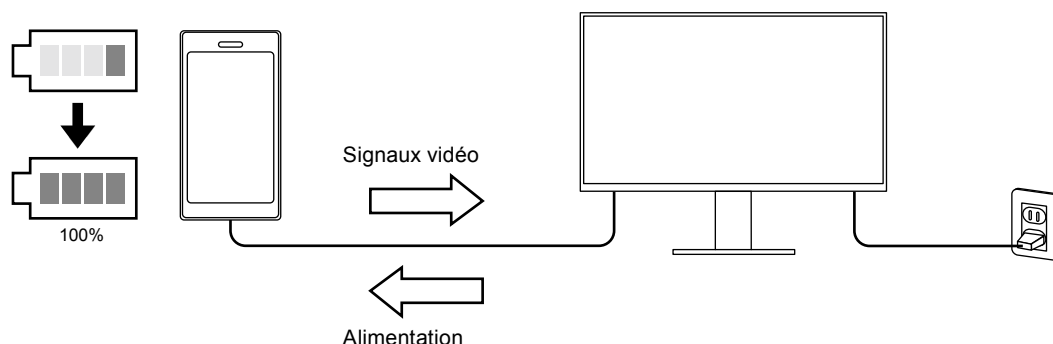
### ● Prise en charge de DisplayPort over USB Type-C (DP Alt Mode) / USB Power Delivery

Ce produit est équipé d'un port USB Type-C (USB-C) compatible avec DP Alt Mode et USB Power Delivery.

- Quand ce produit est connecté à un ordinateur portable comme moniteur extérieur, il peut alimenter cet ordinateur.



- Lorsque vous affichez des photos ou des vidéos à partir d'un téléphone intelligent ou d'une tablette, ce produit peut charger cet appareil.



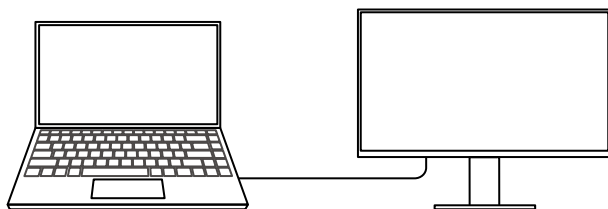
---

#### Remarque

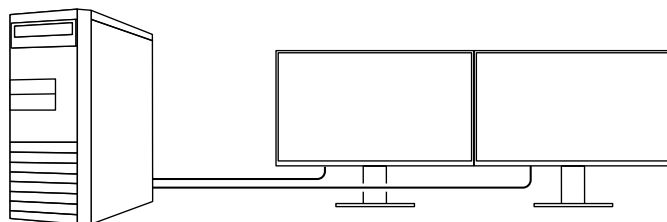
- Les appareils connectés doivent être équipés d'un port USB-C et prendre en charge la fonction de chargement par USB-C ou USB Power Delivery.
  - L'appareil branché au moniteur peut être chargé même lorsque le moniteur est en mode d'économie d'énergie.
-

## ● Haut niveau de flexibilité pour l'installation

- Ce produit peut être utilisé comme un moniteur externe d'un ordinateur portable.

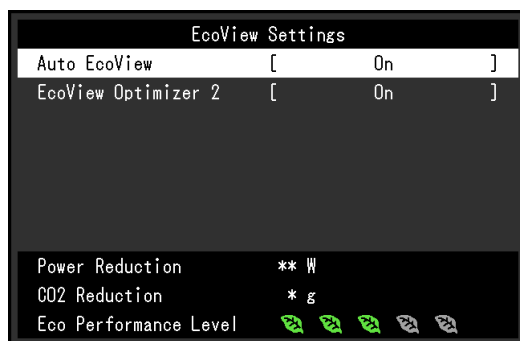


- Ce produit peut être utilisé dans une configuration multi-moniteur dans laquelle plusieurs moniteurs sont raccordés à un PC simple.



## ● Réduction de la consommation d'énergie

Ce produit offre une fonction qui règle automatiquement la luminosité de l'écran en réduisant la consommation d'énergie \*1. Les réglages Réduction énergie, Réduction CO<sub>2</sub> et Niveau performance éco peuvent être vérifiés sur le menu « Réglages EcoView ». (page 15)



- Auto EcoView

Le capteur de luminosité ambiante situé sur la face avant du moniteur détecte la luminosité ambiante pour régler automatiquement la luminosité de l'écran à un niveau confortable.

- EcoView Optimizer 2

Le moniteur règle automatiquement la luminosité de l'écran selon le niveau de blanc du signal d'entrée. Cette fonction peut réduire la consommation énergétique tout en maintenant la luminosité précisée par le signal d'entrée.

\*1 Valeurs de référence

Consommation électrique maximale : 163 W (lorsqu'un périphérique USB est connecté et les haut-parleurs sont en marche), consommation électrique standard : 31 W (luminosité 120 cd/m<sup>2</sup>, lorsqu'un périphérique USB est connecté et les haut-parleurs ne sont pas en marche, réglages par défaut)

## ● Réalisation d'opérations plus pratiques grâce à l'utilisation de Screen InStyle

L'utilitaire de contrôle du moniteur Screen InStyle vous permet d'utiliser le moniteur plus facilement.

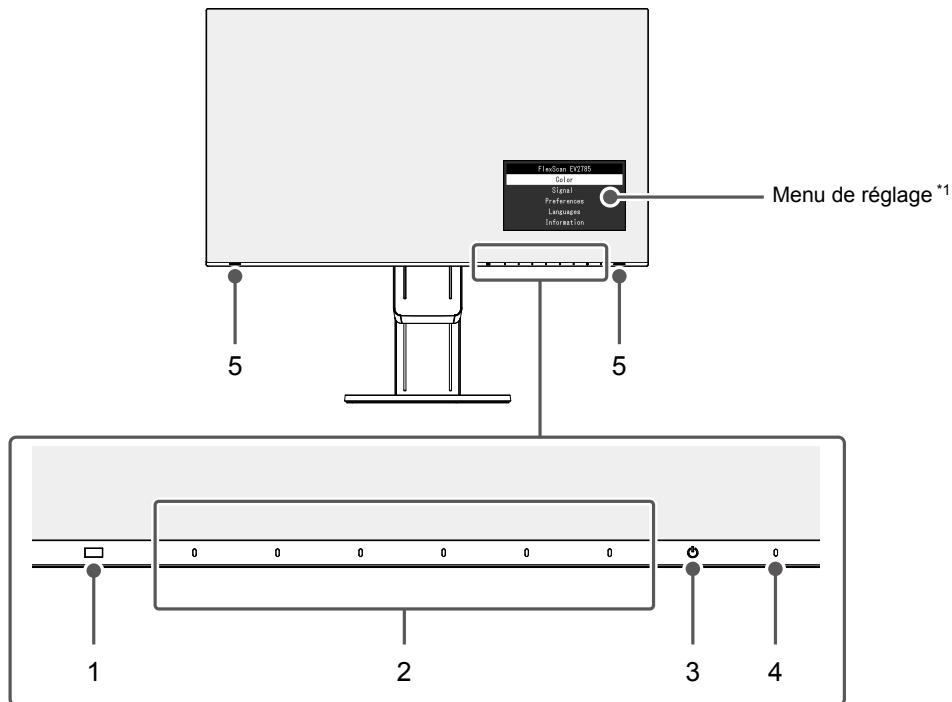
- Le mode couleur du moniteur peut être changé automatiquement pour s'adapter au logiciel à utiliser.
- Quand de multiples moniteurs sont installés, vous pouvez mettre sous/hors tension et ou modifier le mode couleur de tous les moniteurs en même temps.

### Remarque

- Screen InStyle peut être téléchargé à partir de notre site web (<http://www.eizoglobal.com>).
- Seuls les systèmes d'exploitation de Windows sont pris en charge.

## 1-2. Commandes et fonctions

### ● Avant

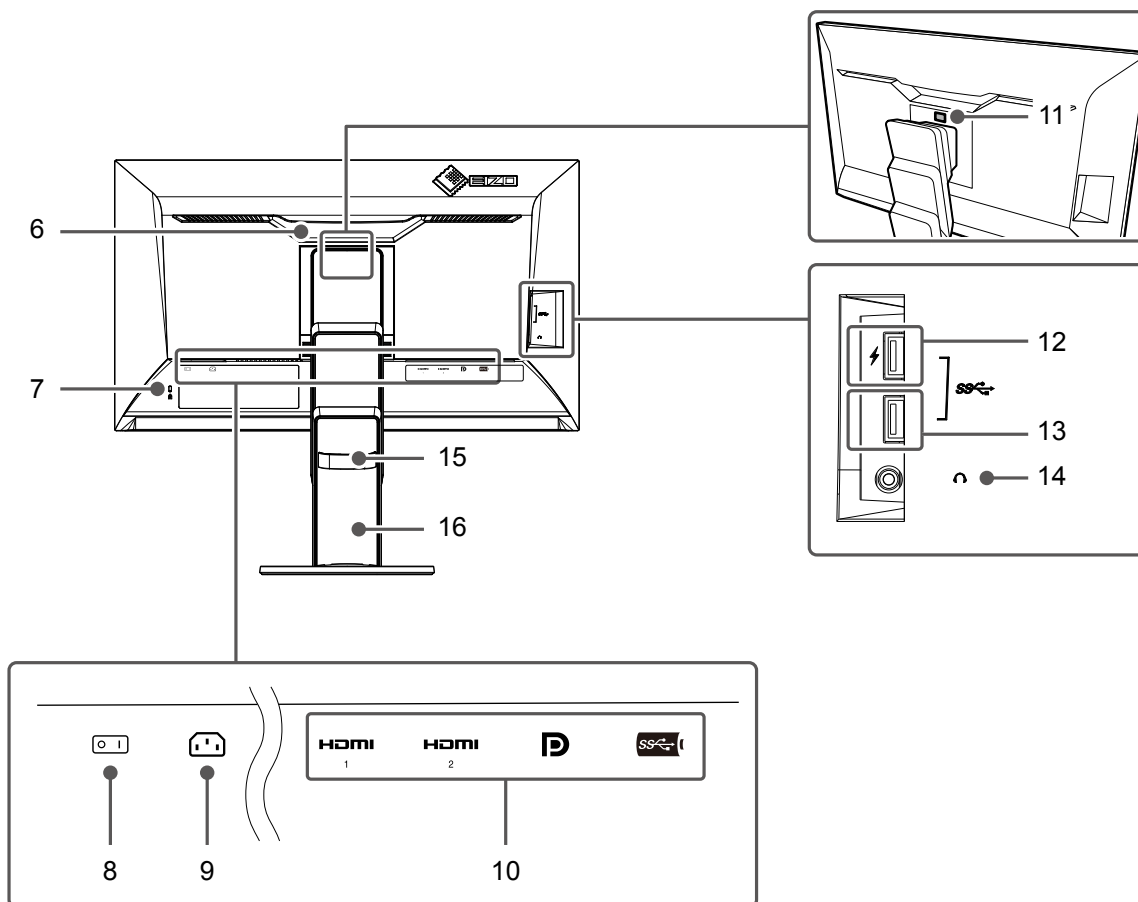


<b>1. Capteur de lumière ambiante</b>	Détecte la luminosité ambiante (fonction Auto EcoView (page 16)).
<b>2. Commutateurs de fonctionnement</b>	Affiche les menus. Touchez sur les commutateurs en respectant les instructions du guide de fonctionnement.
<b>3. Commutateur d'alimentation</b>	Pour mettre sous/hors tension.
<b>4. Témoin de fonctionnement</b>	Indique l'état de fonctionnement du moniteur. Blanc : Affichage écran Orange : Mode d'économie d'énergie ARRÊT : Alimentation/Arrêt
<b>5. Haut-parleurs</b>	Permet d'émettre l'audio.

\*1 Pour plus de détails concernant l'utilisation, voir « 3-1. Fonctionnement de base du menu Réglage » (page 18).



## ● Arrière



<b>6. Poignée</b>	Cette poignée est utilisée pour le transport.
<b>7. Fente pour le verrouillage de sécurité</b>	Compatible avec le système de sécurité MicroSaver de Kensington.
<b>8. Commutateur d'alimentation principal</b>	Permet de mettre le moniteur sous ou hors tension.   : Marche, ○ : Arrêt
<b>9. Connecteur d'alimentation</b>	Permet de brancher le cordon d'alimentation.
<b>10. Connecteurs de signal d'entrée</b>	Les connecteurs suivants sont disponibles à l'arrière du moniteur dans l'ordre de gauche à droite. Connecteur HDMI (1) Connecteur HDMI (2) Connecteur DisplayPort Port USB-C
<b>11. Touche de verrouillage</b>	Utilisez ce bouton pour retirer le moniteur du pied.
<b>12. Port USB aval (prise en charge du charge rapide)</b>	Permet de brancher un périphérique USB. (page 23)
<b>13. Port USB aval</b>	Permet de brancher un périphérique USB.
<b>14. Prise pour casque</b>	Permet de raccorder un casque.
<b>15. Enveloppe de câbles</b>	Maintient les câbles du moniteur.
<b>16. Pied*2</b>	Permet d'ajuster la hauteur et l'angle (inclinaison, pivotement et rotation) du moniteur.

\*2 Un bras en option (ou un pied en option) peut être fixé en retirant la section du pied (voir « 6-1. Fixation du bras facultatif » (page 32)).

## 1-3. Résolution prises en charge

Ce moniteur prend en charge les résolutions suivantes.

Résolution	Fréquence de balayage vertical (Hz)	DisplayPort			HDMI			USB-C		
		Affichage à écran unique		Affichage PbyP	Affichage à écran unique		Affichage PbyP	Affichage à écran unique		Affichage PbyP
		Version 1.2	Version 1.1		4K UHD 60Hz	4K UHD 30Hz		4K UHD 60Hz / USB2.0	4K UHD 30Hz / USB3.1	
720 × 400	70,087	√	√	√	√	√	√	√	√	√
640 × 480	59,940	√	√	√	√	√	√	√	√	√
640 × 480	60,000	√	√	√	√	√	√	√	√	√
800 × 600	60,317	√	√	√	√	√	√	√	√	√
1024 × 768	60,004	√	√	√	√	√	√	√	√	√
1280 × 720	59,855	√	√	√	√	√	√	√	√	√
1280 × 720	59,979	√	√	√	√	√	√	√	√	√
1280 × 800	59,810	√	√	√	√	√	√	√	√	√
1280 × 800	59,910	√	√	√	√	√	√	√	√	√
1280 × 1024	60,020	√	√	√	√	√	√	√	√	√
1600 × 900	60,000	√	√	√	√	√	√	√	√	√
1600 × 1200	60,000	√	√	√	√	√	√	√	√	√
1680 × 1050	59,954	√	√	√	√	√	√	√	√	√
1680 × 1050	59,883	√	√	√	√	√	√	√	√	√
1920 × 1200	59,885	√	√	√	√	√	√	√	√	√
1920 × 1200	59,950	√	√	√	√	√	√	√	√	√
2560 × 1440	59,951	√	√	-	√	√	-	√	√	-
1280 × 1600	59,910	-	-	√	-	-	√	-	-	√
3840 × 2160	59,997	√ <sup>*1</sup>	-	-	√	-	-	√ <sup>*1</sup>	-	-
3840 × 2160	29,981	√	√ <sup>*1</sup>	-	√	√	-	√	√ <sup>*1</sup>	-
1920 × 2160	59,988	-	-	√ <sup>*1</sup>	-	-	√ <sup>*1</sup>	-	-	√ <sup>*1</sup>
1920 × 2160	29,952	-	-	-	-	-	√	-	-	-
1280 × 720	60,000	√	√	√	√	√	√	√	√	√
1280 × 720	59,940	√	√	√	√	√	√	√	√	√
1280 × 720	50,000	-	-	-	√	√	√	-	-	-
1920 × 1080	60,000	√	√	√	√	√	√	√	√	√
1920 × 1080	59,940	√	√	√	√	√	√	√	√	√
1920 × 1080	50,000	-	-	-	√	√	√	-	-	-
1920 × 1080	30,000	√	√	√	√	√	√	√	√	√
1920 × 1080	29,970	√	√	√	√	√	√	√	√	√
720 × 480	60,000	√	√	√	√	√	√	√	√	√
720 × 480	59,940	√	√	√	√	√	√	√	√	√
720 × 480	60,000	√	√	√	√	√	√	√	√	√
720 × 480	59,940	√	√	√	√	√	√	√	√	√
720 × 576	50,000	-	-	-	√	√	√	-	-	-
720 × 576	50,000	-	-	-	√	√	√	-	-	-
3840 × 2160	60,000	-	-	-	√ <sup>*1</sup>	-	-	-	-	-
3840 × 2160	59,940	-	-	-	√ <sup>*1</sup>	-	-	-	-	-
3840 × 2160	50,000	-	-	-	√	-	-	-	-	-
3840 × 2160	30,000	-	-	-	√	√ <sup>*1</sup>	-	-	-	-
3840 × 2160	29,970	-	-	-	√	√ <sup>*1</sup>	-	-	-	-

\*1 Résolution recommandée

### Remarque

- Seul le balayage progressif est pris en charge.
- Pour les informations sur comment modifier le réglage de l'affichage de l'écran unique, voir « 4-2. Fonctions du menu « Administrator Settings » » (page 27).

## 1-4. Définir la résolution

Si la résolution est incorrecte après avoir raccordé le moniteur à un PC ou si vous souhaitez changer la résolution, suivez la procédure ci-dessous.

### ● Windows 10

1. Avec la souris, faites un clic droit sur n'importe quel point du bureau à l'exception des icônes.
2. Une fois le menu affiché, cliquez sur « Afficher réglages ».
3. Dans la boîte de dialogue « Personnalisez votre affichage », cliquez sur « Réglages avancés de l'affichage ».
4. Sélectionnez un moniteur, puis choisissez une résolution dans le menu déroulant « Résolution ».
5. Cliquez sur le bouton « Appliquer ».
6. Lorsque la boîte de dialogue de confirmation s'affiche, cliquez sur « Conserver les modifications ».

### ● Windows 8.1 / Windows 7

1. Pour Windows 8.1, cliquez sur la vignette « Bureau » sur l'écran de démarrage pour afficher le bureau.
2. Avec la souris, faites un clic droit sur n'importe quel point du bureau à l'exception des icônes.
3. Une fois le menu affiché, cliquez sur « Résolution d'écran ».
4. Sélectionnez un moniteur, puis choisissez une résolution dans le menu déroulant « Résolution ».
5. Cliquez sur le bouton « OK ».
6. Lorsque la boîte de dialogue de confirmation s'affiche, cliquez sur « Conserver les modifications ».

### ● OS X Mountain Lion (10.8) ou version ultérieure

1. Sélectionnez « Préférences système » dans le menu Apple.
2. Lorsque la boîte de dialogue « Préférences système » s'affiche, cliquez sur « Affichages ». (Sur OS X Mountain Lion (10.8), cliquez sur « Affichages » pour « Matériel ».)
3. Dans la boîte de dialogue figurant à l'écran, sélectionnez l'onglet « Affichage », puis choisissez « Modifier » pour « Résolutions ».
4. La liste des résolutions pouvant être sélectionnées est affichée. Sélectionnez la résolution souhaitée. Si la résolution souhaitée n'est pas affichée dans la liste, maintenez la touche Option enfoncée et sélectionnez « Modifier ».
5. Votre sélection sera prise en compte immédiatement. Lorsque vous êtes satisfait de la résolution sélectionnée, fermez la fenêtre.

### ● Mac OS X 10.7

1. Sélectionnez « Préférences système » dans le menu Apple.
2. Lorsque la boîte de dialogue « Préférences système » s'affiche, cliquez sur « Affichages » pour « Matériel ».
3. Dans la boîte de dialogue figurant à l'écran, sélectionnez l'onglet « Affichage » et sélectionnez la résolution souhaitée dans le champ « Résolutions ».
4. Votre sélection sera prise en compte immédiatement. Lorsque vous êtes satisfait de la résolution sélectionnée, fermez la fenêtre.

# Chapitre 2 Configuration / Réglage de base

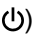
Ce produit permet aux utilisateurs de modifier la luminosité en fonction de leurs préférences personnelles ou pour l'adapter à l'environnement d'utilisation et réduire la consommation afin de préserver l'énergie.

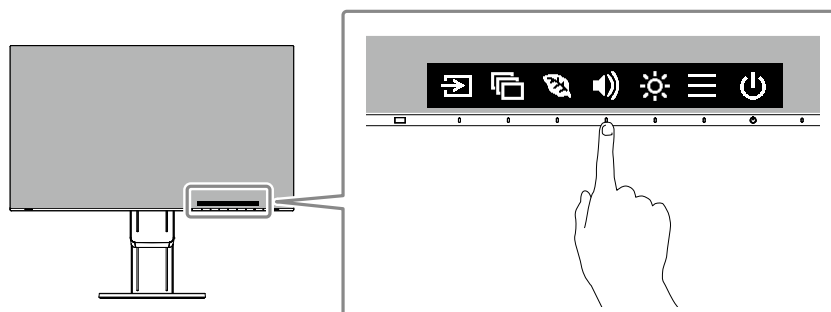
Ce chapitre décrit les fonctions de base qui peuvent être ajustées et réglées en utilisant les commutateurs situés à l'avant du moniteur.

Concernant les procédures de réglage avancé et de configuration en utilisant le menu Réglage, voir « [Chapitre 3 Configuration / Réglage avancés](#) » (page 18).





## 2-1. Méthode de fonctionnement des commutateurs

### 1. Affichage du guide de fonctionnement


1. Touchez n'importe quel commutateur (à l'exception de )  
Le guide de fonctionnement s'affiche à l'écran.



### 2. Réglage / Configuration

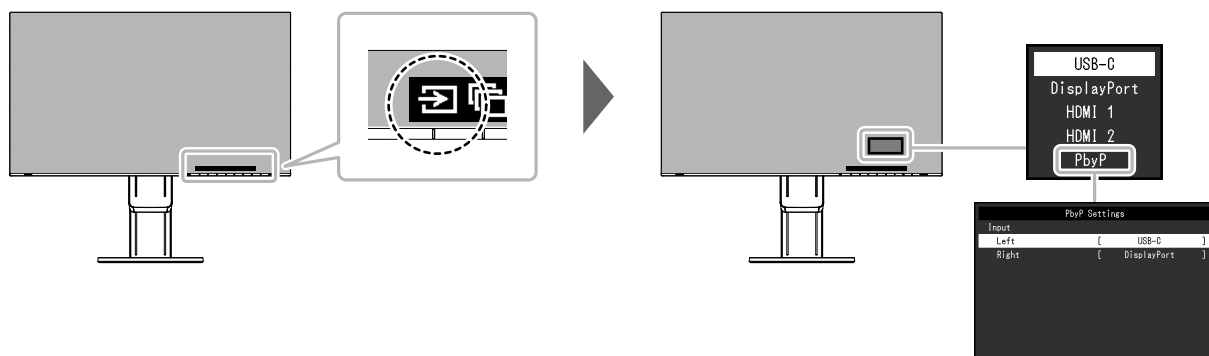
1. Touchez un commutateur pour le réglage/la configuration.  
Le menu Réglage/Configuration s'affiche.  
(Un sous-menu peut également s'afficher. Dans ce cas, sélectionnez l'élément pour le réglage/la configuration à l'aide de   et sélectionnez .)
2. Effectuez le réglage/la configuration en utilisant les commutateurs et sélectionnez  pour accepter les modifications.

### 3. Sortie

1. Sélectionnez  pour quitter le menu.
2. Lorsqu'aucun menu n'est affiché, le guide de fonctionnement disparaît automatiquement après quelques secondes si aucun commutateur n'est actionné.

## 2-2. Commutation des signaux d'entrée

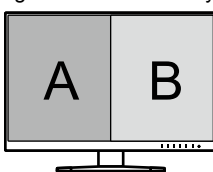
Lorsque le moniteur reçoit plusieurs entrées de signaux, le signal à afficher à l'écran peut être changé.



### Remarque

- « Screen InStyle » vous permet de commuter des signaux d'entrée à l'aide des touches de raccourci sur le clavier.
- En sélectionnant l'affichage PbyP (image par image) lorsqu'un moniteur a plusieurs signaux d'entrée, les fenêtres peuvent être affichées côte à côte.  
Puisque 2 fenêtres peuvent être affichées sur un seul moniteur, le besoin de passage entre signaux est éliminé, ce qui permet d'augmenter l'efficacité du travail.  
En sélectionnant l'affichage PbyP, la combinaison des signaux à afficher sur les fenêtres de gauche et de droite peut être commutée.

Image affichée avec PbyP

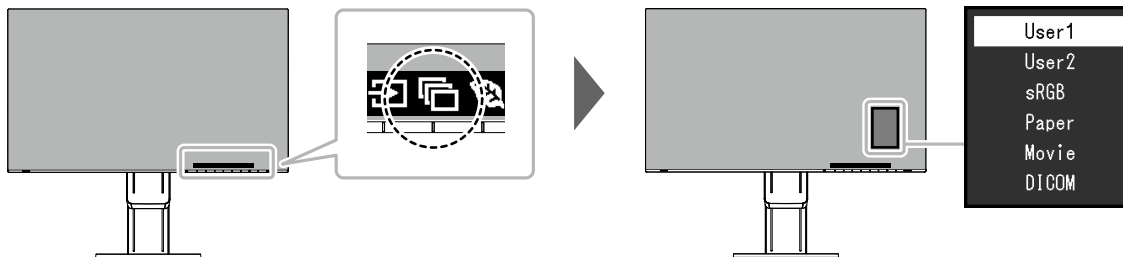


Fonction		Plage de réglage	Description
Réglages PbyP	Entrée Gauche	USB-C DisplayPort HDMI 1 HDMI 2	Permet de sélectionner un signal d'entrée à afficher sur l'écran gauche de l'affichage PbyP.
	Entrée Droite	USB-C DisplayPort HDMI 1 HDMI 2	Permet de sélectionner un signal d'entrée à afficher sur l'écran droit de l'affichage PbyP.

## 2-3. Commutation des modes d'affichage (Modes couleur)

Ce produit est préinstallé avec des modes couleur à des fins d'affichage diverses.

Commutez le mode selon le sujet et le contenu à afficher. Cela permet au moniteur d'afficher les images d'une manière appropriée au contenu affiché.



### ● Modes d'affichage

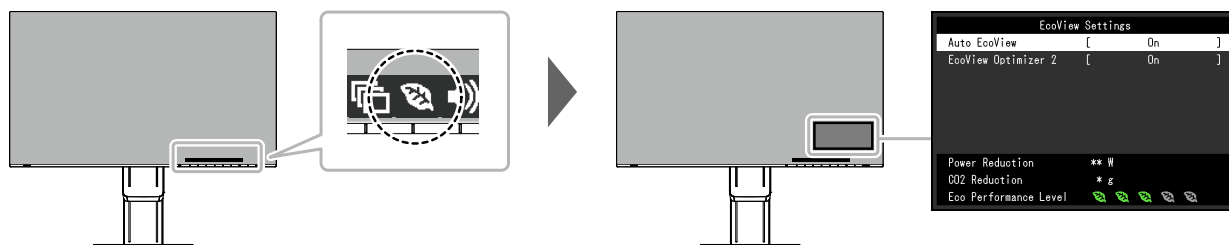
Mode couleur	Fonction
User1 User2	Sélectionnez l'un de ces modes pour régler un mode d'affichage personnalisé.
sRGB	Ce mode convient pour correspondre à la reproduction en couleurs avec des périphériques qui prennent en charge sRGB, tels que l'impression des photos prises avec un appareil photo numérique.
Paper	Ce mode utilise des tons et un contraste similaires à ceux du papier pour produire un effet de papier imprimé. Il est adapté à l'affichage des images d'un support tel que des livres et des documents.
Movie	Ce mode affiche des images animées aux couleurs vives et avec un aspect net en trois dimensions. Il est adapté pour la lecture des contenus vidéo.
DICOM	Sélectionnez ce mode pour afficher simplement les images numériques médicales stockées dans DICOM Part 14. <b>Attention</b> <ul style="list-style-type: none"><li>Ce produit n'est pas prévu pour être utilisé à des fins diagnostiques.</li></ul>

#### Remarque

- « Screen InStyle » vous permet de sélectionner automatiquement le mode couleur en fonction du logiciel utilisé.
- En mode Paper, la quantité de lumière bleue émise depuis l'écran est réduite en modifiant le ton de couleur et en contrôlant la luminosité.

## 2-4. Conservation d'énergie

Ce moniteur est équipé des fonctions EcoView permettant à l'utilisateur de préserver l'énergie. Utilisez cette fonction pour couper la consommation d'énergie non nécessaire et réaliser ainsi des économies en matière de dépenses d'électricité. L'économie d'énergie permet également de réduire les émissions de CO<sub>2</sub>.



### Remarque

- Le niveau d'économie d'énergie (Réduction énergie, Réduction CO<sub>2</sub> et Niveau performance éco) peut être vérifié sur le menu « Réglages EcoView ». Plus il y a d'indicateurs allumés représentant le Niveau performance éco, plus le niveau d'économie d'énergie atteint est élevé.
  - Réduction énergie : réduction de la consommation d'énergie du rétroéclairage résultant du réglage de la valeur de luminosité.
  - Réduction CO<sub>2</sub> : valeur obtenue après conversion de la valeur de « Réduction énergie ». Il s'agit d'une estimation de la réduction de la quantité des émissions de CO<sub>2</sub> lorsque le moniteur est utilisé pendant 1 heure.
- La valeur numérique est un résultat de calcul basé sur une valeur par défaut (0,000555t-CO<sub>2</sub>/kWh) déterminée par une ordonnance ministérielle japonaise (2006, Ministère de l'Economie, du Commerce et de l'Industrie, Ministère de l'Environnement, code civil, article 3) et peut varier en fonction du pays et de l'année.

Fonction	Plage de réglage	Description
Auto EcoView	Marche Arrêt	<p>Le capteur de lumière ambiante situé sur la face avant du moniteur détecte la luminosité ambiante pour régler automatiquement celle-ci à un niveau confortable en utilisant la fonction Auto EcoView. La consommation d'énergie du rétroéclairage peut être diminuée en ajustant la luminosité à un niveau approprié.</p> <p>Cette fonction peut également réduire la tension oculaire et la fatigue provoquée par un écran trop lumineux ou trop sombre.</p> <p><b>Remarque</b></p> <ul style="list-style-type: none"> <li>• Prenez garde à ne pas bloquer le capteur de lumière ambiante situé à la partie inférieure du moniteur lorsque vous utilisez la fonction Auto EcoView.</li> <li>• Même lorsque le réglage de Auto EcoView est « Marche », le commutateur de fonctionnement  situé à l'avant du moniteur ou l'ajustement des couleurs peut être utilisé pour modifier la « Luminosité » et l'adapter à votre préférence personnelle. En outre, la manière dont la fonction Auto EcoView modifie la luminosité diffère également selon la valeur modifiée.</li> <li>• Lorsque « DICOM » est sélectionné pour le mode couleur, le réglage Auto EcoView est mis sur « Arrêt ».</li> </ul>
EcoView Optimizer 2	Marche Arrêt	<p>Le moniteur règle automatiquement la luminosité de l'écran selon le niveau de blanc du signal d'entrée.</p> <p>Cette fonction peut réduire la consommation énergétique tout en maintenant la luminosité précisée par le signal d'entrée.</p> <p><b>Remarque</b></p> <ul style="list-style-type: none"> <li>• Le réglage est mis sur « Arrêt » dans les cas suivants : <ul style="list-style-type: none"> <li>- Lorsque « Movie » ou « DICOM » est sélectionné pour le mode couleur</li> <li>- Pendant l'affichage PbyP</li> </ul> </li> <li>• Lorsque le réglage est « Marche », l'aspect des couleurs pâles peut varier. Si cela vous ennuie, réglez cette fonction sur « Arrêt ».</li> </ul>



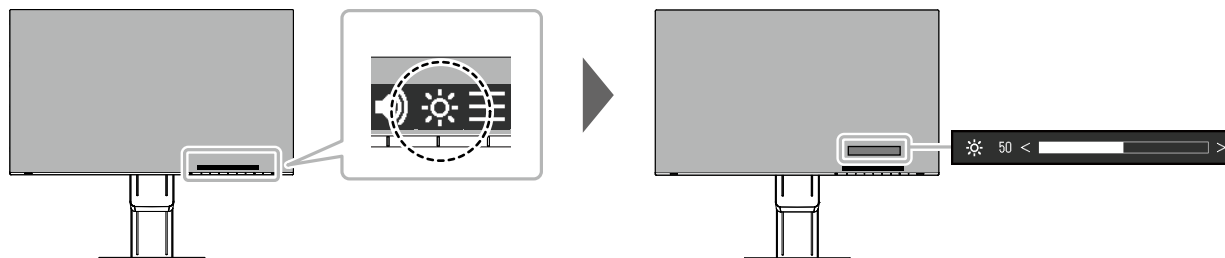
## 2-5. Ajustement de la luminosité

La luminosité de l'écran peut être ajustée pour l'adapter à l'environnement de l'installation ou à la préférence personnelle.

Vous pouvez régler la luminosité de l'écran en modifiant la luminosité du rétroéclairage (Source de lumière émanant de l'arrière du panneau LCD).

### Plage de réglage

0 à 100

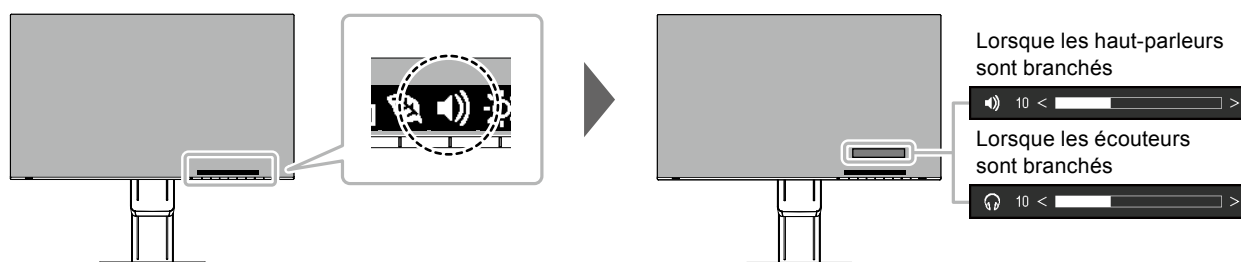


## 2-6. Réglage du volume

Le volume des haut-parleurs et des écouteurs peut être réglé individuellement.

### Plage de réglage

0 à 30



# Chapitre 3 Configuration / Réglage avancés

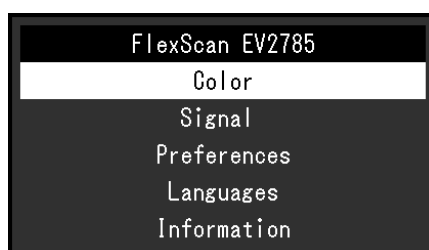
Ce chapitre décrit l'ajustement avancé du moniteur et les procédures de réglage en utilisant le menu Réglage.

Concernant les fonctions de base, voir « [Chapitre 2 Configuration / Réglage de base](#) » (page 12).

## 3-1. Fonctionnement de base du menu Réglage

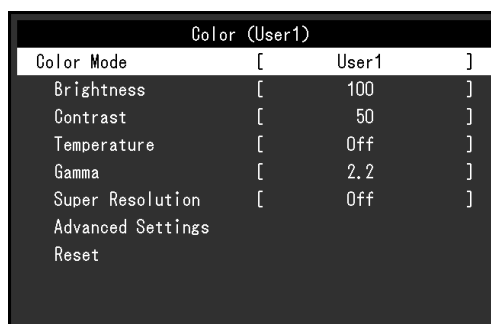
### 1. Affichage du menu

1. Touchez n'importe quel commutateur (à l'exception de  $\text{⏻}$ ).  
Le guide de fonctionnement s'affiche.
2. Sélectionnez  $\text{☰}$ .  
Le menu Réglage apparaît.



### 2. Réglage / Configuration

1. Sélectionnez un menu pour régler/configurer à l'aide de  $\text{▲}$   $\text{▼}$  et sélectionnez  $\text{✓}$ .  
Le sous-menu s'affiche.



2. Sélectionnez un élément pour régler/configurer avec  $\text{▲}$   $\text{▼}$  et sélectionnez  $\text{✓}$ .  
Le menu Réglage/Configuration s'affiche.



3. Effectuez le réglage/la configuration avec  $\text{▲}$   $\text{▼}$  ou  $\text{◀}$   $\text{▶}$  et sélectionnez  $\text{✓}$  pour accepter les modifications.  
Le sous-menu s'affiche.  
La sélection de  $\text{✕}$  pendant le réglage/la configuration annulera ce réglage/cette configuration et restaurera l'état précédant les modifications.

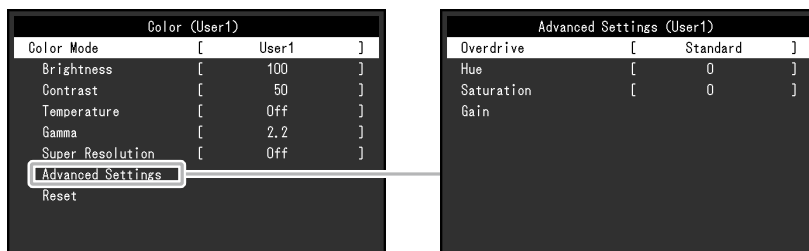
### 3. Sortie

1. La sélection de  $\text{✕}$  plusieurs fois fermera le menu Réglage.

## 3-2. Fonctions du menu Réglage

### ● Ajustement des couleurs

L'état de réglage du mode couleur peut être ajusté selon la préférence personnelle.



Les fonctions qui peuvent être ajustées diffèrent selon le mode couleur.

√ : Ajustable - : Non ajustable

Fonction	Mode couleur				
	User1 User2	sRGB	Paper	Movie	DICOM
Luminosité	√	√	√	√	-
Contraste	√	-	-	√	-
Température	√	-	√	√	-
Gamma	√	-	-	-	-
Résolution Super	√	-	√	√	-
Réglages avancés	Overdrive	√	-	-	-
	Nuance	√	-	-	√
	Saturation	√	-	-	√
	Gain	√	-	-	-
Restaurer	√	√	√	√	-

#### Attention

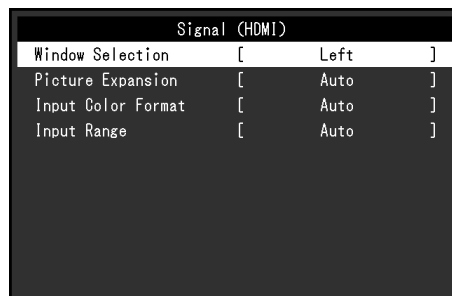
- 30 minutes sont nécessaires à la stabilisation des performances des composants électriques. Veuillez attendre au moins 30 minutes après avoir mis en marche le moniteur avant de procéder à son réglage.
- La même image peut être observée dans différentes couleurs sur plusieurs moniteurs, en raison des caractéristiques spécifiques à chacun d'eux. Effectuez manuellement des réglages précis de la couleur lorsque vous synchronisez les couleurs sur plusieurs moniteurs.

Fonction	Plage de réglage	Description
Mode couleur	User1 User2 sRGB Paper Movie DICOM	Sélectionnez le mode désiré en fonction de l'application du moniteur. L'état de réglage des couleurs peut également être ajusté selon la préférence personnelle. Sélectionnez le mode pour l'ajustement et procédez à ce dernier à l'aide des fonctions appropriées. <b>Remarque</b> <ul style="list-style-type: none"> <li>Pour plus de détails concernant l'état d'ajustement de chaque mode, voir « 2-3. Commutation des modes d'affichage (Modes couleur) » (page 14).</li> </ul>
Luminosité	0 à 100	Vous pouvez régler la luminosité de l'écran en modifiant la luminosité du rétroéclairage (Source de lumière émanant de l'arrière du panneau LCD). <b>Remarque</b> <ul style="list-style-type: none"> <li>Si l'image est trop sombre, même si la luminosité est réglée sur 100, ajustez le contraste.</li> </ul>
Contraste	0 à 100	Vous pouvez régler la luminosité de l'écran en modifiant le niveau du signal vidéo. <b>Remarque</b> <ul style="list-style-type: none"> <li>Un contraste de 50 affiche toute la palette de couleurs.</li> <li>Lors du réglage du moniteur, il est conseillé d'effectuer le réglage de la luminosité, ce qui n'affecte pas les caractéristiques de gradation, avant le réglage du contraste.</li> <li>Effectuez le réglage du contraste dans les cas suivants. <ul style="list-style-type: none"> <li>Si l'image est trop sombre, même si la luminosité est réglée sur 100 (Définissez un contraste supérieur à 50.)</li> </ul> </li> </ul>
Température	Arrêt 4000 K à 10000 K (par pas de 500 K. 9300 K est inclus.)	Ajustez la température de couleur. La température de couleur sert normalement à exprimer la nuance de « Blanc » et/ou de « Noir » avec une valeur numérique. La valeur est exprimée en degrés « K » (Kelvin). L'écran devient rougeâtre lorsque la température de couleur est basse, et bleuâtre lorsqu'elle est élevée, comme la température d'une flamme. Une valeur de gain prédéfinie est réglée pour chaque valeur de réglage de la température de couleur. <b>Remarque</b> <ul style="list-style-type: none"> <li>La valeur de « K » est indiquée à titre de référence uniquement.</li> <li>« Gain » vous permet d'effectuer un réglage encore plus précis.</li> <li>Lorsque le réglage est sur « Arrêt », l'image est affichée dans la couleur pré-réglée du moniteur (Gain : 100 pour chaque canal RGB).</li> <li>Lorsque le gain est modifié, le réglage de la température de couleur passe sur « Arrêt ».</li> </ul>
Gamma	1,8 2,0 2,2 2,4	Ajustez la valeur gamma. La luminosité du moniteur varie selon le signal d'entrée. Toutefois, le taux de variation n'est pas proportionnel au signal d'entrée. Le maintien de la balance entre le signal d'entrée et la luminosité du moniteur est dénommé la « Correction gamma ». <b>Remarque</b> <ul style="list-style-type: none"> <li>Si « sRGB » est sélectionné comme mode couleur, la valeur gamma est réglée sur « sRGB ».</li> <li>Si « Paper » est sélectionné pour le mode couleur, « Paper » s'affiche pour la valeur gamma.</li> <li>Si « DICOM » est sélectionné pour le mode couleur, « DICOM » s'affiche pour la valeur gamma.</li> </ul>
Résolution Super	Standard Bas Arrêt	Le flou des images peut être réduit en améliorant le contour.

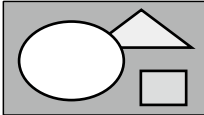
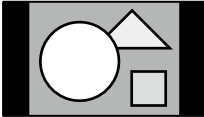

Fonction		Plage de réglage	Description
Réglages avancés	Overdrive	Amélioré Standard Arrêt	Cette fonction vous permet de régler l'intensité de suractivité en fonction de l'utilisation du moniteur. Le décalage image peut être réduit en utilisant le réglage « Amélioré » lors de l'affichage d'images animées.
	Nuance	-50 à 50	Ajustez la nuance <b>Remarque</b> <ul style="list-style-type: none"> <li>L'utilisation de cette fonction peut empêcher certaines palettes de couleurs de s'afficher.</li> </ul>
	Saturation	-50 à 50	Ajustez la saturation de la couleur. <b>Remarque</b> <ul style="list-style-type: none"> <li>L'utilisation de cette fonction peut empêcher certaines palettes de couleurs de s'afficher.</li> <li>La valeur minimale (-50) fait passer l'écran en monochrome.</li> </ul>
	Gain	0 à 100	La luminosité de chaque composant de la couleur (rouge, vert et bleu) est appelée « Gain ». La nuance de « blanc » peut être modifiée en ajustant le gain. <b>Remarque</b> <ul style="list-style-type: none"> <li>L'utilisation de cette fonction peut empêcher certaines palettes de couleurs de s'afficher.</li> <li>La valeur du gain change selon la température de couleur.</li> <li>Lorsque le gain est modifié, le réglage de la température de couleur passe sur « Arrêt ».</li> </ul>
Restaurer		-	Restaurer tous les ajustements de couleur pour le mode couleur actuellement sélectionné à leurs réglages par défaut.

## ● Réglages du signal

Réglez la méthode de sortie du signal émis par le PC vers le moniteur.



Fonction	Plage de réglage	Description
Sélection fenêtre	Gauche Droite	Permet de sélectionner la plage d'application pour les réglages de signaux. Lors de l'affichage PbyP, commencez par sélectionner cette plage. <ul style="list-style-type: none"> <li>« Gauche » Le réglage est appliqué à l'écran gauche.</li> <li>« Droite » Le réglage est appliqué à l'écran droit.</li> </ul> <b>Remarque</b> <ul style="list-style-type: none"> <li>Activé uniquement pendant l'affichage PbyP.</li> <li>Pour plus de détails sur PbyP, voir « 2-2. Commutation des signaux d'entrée » (page 13).</li> </ul>

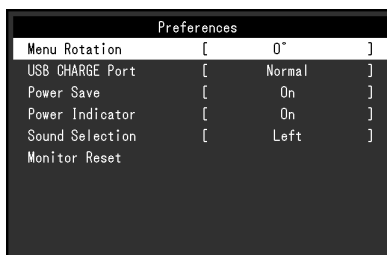
Fonction	Plage de réglage	Description
Agrandissement d'image	Auto <sup>*1</sup> Plein ecran Proportions Point par point	<p>La taille de l'écran de l'affichage du moniteur peut être modifiée.</p> <ul style="list-style-type: none"> <li>« Auto » Le moniteur change automatiquement la taille de l'écran en fonction des proportions et des informations de résolution du PC.</li> <li>« Plein ecran » Les images sont étirées sur le plein écran. Les proportions n'étant pas maintenues, les images peuvent être déformées dans certains cas.</li> <li>« Proportions » Les images sont agrandies en plein écran sans changer les proportions. Les proportions étant maintenues, des bandes noires horizontales ou verticales peuvent apparaître.</li> <li>« Point par point » Affiche l'image dans la résolution réglée ou la taille spécifiée par le signal d'entrée.</li> </ul> <p><b>Remarque</b></p> <ul style="list-style-type: none"> <li>Exemple de réglages <ul style="list-style-type: none"> <li>- Plein ecran </li> <li>- Proportions </li> <li>- Point par point (signal d'entrée) </li> </ul> </li> </ul>
Format couleur d'entrée	Auto YUV 4:2:2 <sup>*1</sup> YUV 4:4:4 <sup>*1</sup> YUV <sup>*2</sup> RGB	<p>Le format couleur du signal d'entrée peut être spécifié. Essayez de changer ce réglage si les couleurs ne s'affichent pas correctement.</p> <p><b>Remarque</b></p> <ul style="list-style-type: none"> <li>Ce réglage est requis lorsqu'un périphérique DVI est raccordé au moniteur via le port du connecteur HDMI en utilisant le connecteur de conversion DVI-HDMI.</li> </ul>
Plage d'entrée	Auto Totale Limitée	<p>En fonction du PC, le noir et le blanc du niveau vidéo du signal émis vers le moniteur peut être limité. Si un signal limité s'affiche sur le moniteur, le noir semblera faible et le blanc semblera terne, se traduisant par une réduction du contraste. La plage d'émission de tels signaux peut être étendue pour atteindre le rapport de contraste réel du moniteur.</p> <ul style="list-style-type: none"> <li>« Auto » Identifie automatiquement la plage de luminosité du signal d'entrée et affiche l'image en conséquence.</li> <li>« Totale » L'extension de la plage du signal émis n'est pas réalisée.</li> <li>« Limitée » Etend la plage du signal émis de 0 à 255 et affiche l'image.</li> </ul>

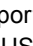


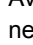
\*1 Activé uniquement avec une entrée HDMI

\*2 Seulement activé quand le signal d'entrée provient du DisplayPort ou du USB-C

## ● Réglages de préférence

Les réglages du moniteur peuvent être configurés pour s'adapter à l'environnement d'utilisation ou à la préférence personnelle.



Fonction	Plage de réglage	Description
Rotation du menu	0° 90°	L'orientation du menu Réglage peut être modifiée en utilisant l'écran du moniteur en position d'affichage portrait. <b>Remarque</b> <ul style="list-style-type: none"> <li>• Vérifiez que les câbles sont correctement branchés.</li> <li>• Les paramètres du PC doivent être configurés pour utiliser le moniteur en position portrait. Pour plus de détails, reportez-vous à notre site web (<a href="http://www.eizoglobal.com">http://www.eizoglobal.com</a>).</li> </ul>
Port USB CHARGE	Normal Charge uniquement	Le port USB aval  du moniteur prend en charge le chargement rapide via USB 3.0. En modifiant ce réglage sur « Charge uniquement », le périphérique connecté au port  peut être chargé sur une période plus courte que celle requise avec le réglage « Normal ». <b>Remarque</b> <ul style="list-style-type: none"> <li>• Avant de modifier ce réglage, mettez fin à la communication entre le PC et tous les périphériques USB connectés au moniteur. Toute communication est interrompue temporairement lorsque le réglage est modifié.</li> <li>• Le périphérique connecté au port  doit prendre en charge le chargement rapide.</li> <li>• Avec le réglage « Charge uniquement », la communication de données ne peut pas être établie entre le périphérique connecté au port  et le PC, et le périphérique ne fonctionnera pas.</li> <li>• Avec le réglage « Charge uniquement », le chargement est possible même si le moniteur n'est pas connecté au PC à l'aide d'un câble USB.</li> </ul>

Fonction	Plage de réglage	Description
Veille	Marche Arrêt	<p>Le moniteur peut être réglé pour entrer en mode d'économie d'énergie en fonction de l'état du PC.</p> <p>Le moniteur passe en mode d'économie d'énergie environ 15 secondes après que l'entrée du signal cesse d'être détectée.</p> <p>Une fois que le moniteur est entré en mode d'économie d'énergie, aucune image ne s'affiche à l'écran.</p> <ul style="list-style-type: none"> <li>• Quitter le mode d'économie d'énergie <ul style="list-style-type: none"> <li>- Si le moniteur détecte une entrée, il quitte automatiquement le mode d'économie d'énergie et retourne au mode d'affichage normal.</li> </ul> </li> </ul> <p><b>Remarque</b></p> <ul style="list-style-type: none"> <li>• Au moment du passage en mode d'économie d'énergie, un message qui indique cette transition s'affiche 5 secondes à l'avance.</li> <li>• Pendant l'affichage PbyP, le moniteur n'entre en mode d'économie d'énergie que lorsque les signaux ne sont pas émis par les deux PC.</li> <li>• Si vous n'utilisez pas le moniteur, vous pouvez arrêter l'alimentation secteur ou débrancher la fiche électrique afin que l'électricité soit complètement coupée.</li> <li>• Lorsque le moniteur est en mode d'économie d'énergie, les périphériques raccordés au port USB aval continuent de fonctionner. Par conséquent, la consommation d'énergie du moniteur varie selon les périphériques raccordés, même en mode d'économie d'énergie.</li> </ul>
Voyant Tension	Marche Arrêt	Le voyant d'alimentation (blanc) peut être éteint pendant l'affichage à l'écran.
Sélection son (PbyP)	Gauche Droite	<p>Permet de sélectionner la source de l'audio à émettre depuis le moniteur pendant l'affichage PbyP.</p> <ul style="list-style-type: none"> <li>• « Gauche » Emet la source audio depuis l'écran gauche.</li> <li>• « Droite » Emet la source audio depuis l'écran droit.</li> </ul>
Réinit. moniteur	-	<p>Cette option permet de restaurer tous les réglages à leur valeur par défaut à l'exception des réglages suivants.</p> <ul style="list-style-type: none"> <li>• Configuration d'image PbyP</li> <li>• Réglages sur le menu « Administrator Settings ».</li> </ul>



## ● Langues

La langue d'affichage des menus et des messages peut être sélectionnée.

### Plage de réglage

Anglais, Allemand, Français, Espagnol, Italien, Suédois, Japonais, Chinois simplifié, Chinois traditionnel



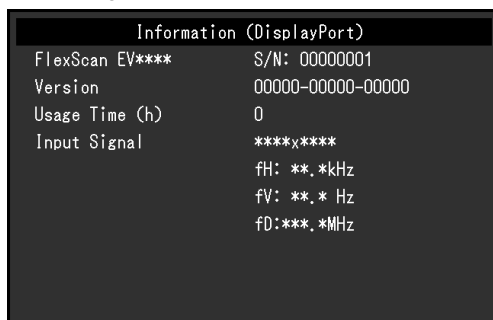
### **Attention**

- La langue d'affichage du menu « Administrator Settings » ne peut pas être modifiée.

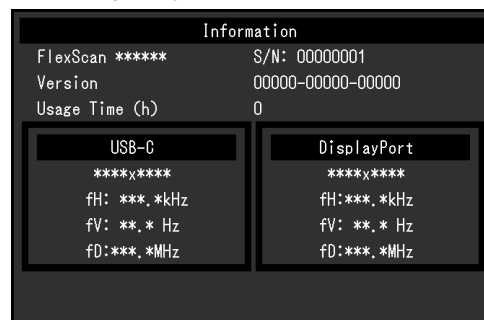
## ● Informations

Les informations concernant le moniteur (nom du produit, numéro de série, durée d'utilisation, résolution et signal d'entrée) peuvent être vérifiées.

Exemple : • Affichage à écran unique



• Affichage PbyP





# Chapitre 4 Paramètres administrateur

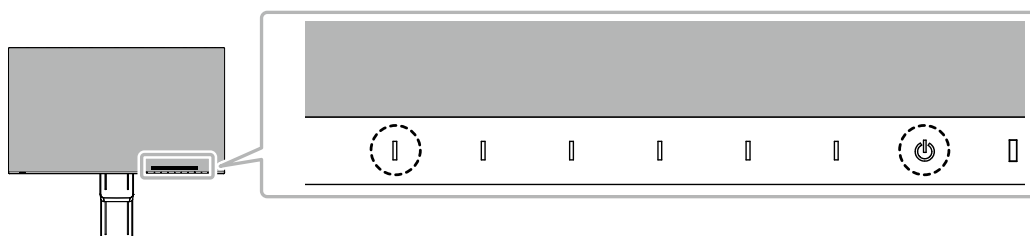
Ce chapitre décrit la manière de configurer le fonctionnement du moniteur à l'aide du menu « Administrator Settings ».

Ce menu est destiné aux administrateurs. La configuration de ce menu n'est pas nécessaire pour l'utilisation normale du moniteur.

## 4-1. Fonctionnement de base du menu « Administrator Settings »

### 1. Affichage du menu




1. Touchez  pour mettre le moniteur hors tension.
2. Tout en touchant le commutateur le plus à gauche, touchez  pendant plus de 2 secondes pour mettre le moniteur sous tension.

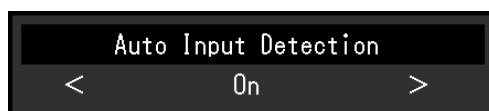


Le menu « Administrator Settings » apparaît.

Administrator Settings		
Auto Input Detection	[	Off ]
Compatibility Mode	[	Off ]
USB-C	[	4K UHD 30Hz / USB3.1 ]
DisplayPort	[	Version 1.1 ]
HDMI 1	[	4K UHD 60Hz ]
HDMI 2	[	4K UHD 30Hz ]
On-Screen Logo	[	On ]
Key Lock	[	Off ]
Apply		


### 2. Réglage

1. Sélectionnez un élément à régler avec   et sélectionnez .  
Le menu Réglage/Configuration s'affiche.



2. Réglez avec   et sélectionnez .  
Le menu « Administrator Settings » apparaît.

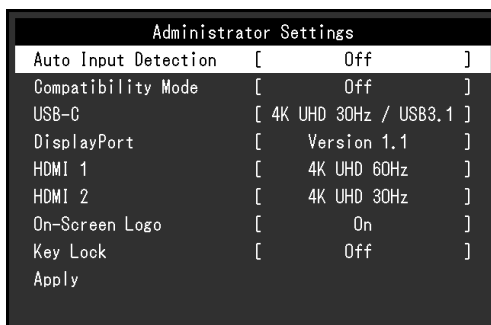
### 3. Appliquer et quitter


1. Sélectionnez « Apply » puis .  
Les réglages sont appliqués et le menu « Administrator Settings » se ferme.


#### Attention

- La langue (Anglais) du menu « Administrator Settings » ne peut pas être modifiée.

## 4-2. Fonctions du menu « Administrator Settings »




Fonction	Plage de réglage	Description
Auto Input Detection	On Off	<p>Cette fonction reconnaît automatiquement le connecteur à travers lequel les signaux PC sont entrés et elle affiche les images à l'écran en conséquence.</p> <p>- « On » Quand le moniteur est branché à plusieurs PC, si un PC spécifique entre en mode d'économie d'énergie ou qu'aucun signal n'est saisi sur le moniteur, le connecteur modifie automatiquement pour un autre mode pour lequel les signaux sont entrés.</p> <p>- « Off » Cette fonction affiche le signal du connecteur sélectionné sans tenir compte si un signal est entré ou non. Dans ce cas, sélectionnez le signal d'entrée à afficher en utilisant le commutateur de fonctionnement , situé à l'avant du moniteur. Pour plus de détails, voir « 2-2. Commutation des signaux d'entrée » (page 13).</p> <p><b>Remarque</b></p> <ul style="list-style-type: none"> <li>• Cette fonction n'est pas disponible pendant l'affichage PbyP.</li> <li>• Ce produit reconnaît automatiquement le connecteur à travers lequel les signaux PC sont entrés, et affiche les images sur l'écran en conséquence, indépendamment du fait que cette fonction soit réglée sur « On » ou « Off », juste après que le commutateur d'alimentation principal sur le côté arrière du moniteur ait été allumé.</li> <li>• Lorsque cette fonction est réglée sur « On », le moniteur n'entre en mode d'économie d'énergie que si les signaux ne sont pas saisi sur le PC.</li> </ul>
Compatibility Mode	On Off	<p>Si vous voulez éviter le phénomène suivant, réglez cette fonction sur « On ».</p> <ul style="list-style-type: none"> <li>• Les positions des fenêtres et des icônes sont décalées lorsque le moniteur est mis sous/hors tension ou lorsqu'il revient du mode d'économie d'énergie.</li> <li>• La fonction Veille du PC ne fonctionne pas normalement.</li> <li>• Lorsque le port USB-C sert d'entrée, l'écran clignote deux ou trois fois de suite après le branchement du câble USB ou après le retour du PC du mode Veille.</li> <li>• Quand l'alimentation du moniteur est coupée, un périphérique branché au port USB aval ne fonctionne pas.</li> </ul>
USB-C	4K UHD 60Hz / USB2.0 4K UHD 30Hz / USB3.1	Le réglage USB et les types de signaux que le moniteur peut afficher peuvent être modifiés.
DisplayPort	Version 1.1 Version 1.2	Les types de signaux que le moniteur peut afficher peuvent être modifiés.

Fonction	Plage de réglage	Description
HDMI 1	4K UHD 60Hz 4K UHD 30Hz	<p>Les types de signaux que le moniteur peut afficher peuvent être modifiés.</p> <p><b>Remarque</b></p> <ul style="list-style-type: none"> <li>• Si le signal HDMI qui est saisi ne peut pas être affiché, modifiez ce réglage.</li> </ul>
HDMI 2	4K UHD 60Hz 4K UHD 30Hz	<p>Les types de signaux que le moniteur peut afficher peuvent être modifiés.</p> <p><b>Remarque</b></p> <ul style="list-style-type: none"> <li>• Si le signal HDMI qui est saisi ne peut pas être affiché, modifiez ce réglage.</li> </ul>
On-Screen Logo	On Off	<p>Le logo EIZO apparaît à l'écran lors de la mise sous tension du moniteur.</p> <p>Lorsque cette fonction est réglée sur « Off », le logo EIZO n'apparaît pas.</p>
Key Lock	Off Menu All	<p>Afin d'éviter les modifications des réglages, les commutateurs de fonctionnement situés à l'avant du moniteur peuvent être verrouillés.</p> <ul style="list-style-type: none"> <li>• « Off » (réglage par défaut) Active tous les commutateurs.</li> <li>• « Menu » Verrouille le commutateur .</li> <li>• « All » Verrouille tous les commutateurs sauf le commutateur d'alimentation.</li> </ul>

# Chapitre 5 Dépannage

## 5-1. Aucune image

Problème	Cause possible et solution
<p><b>1. Aucune image</b></p> <ul style="list-style-type: none"> <li>Le témoin de fonctionnement ne s'allume pas.</li> </ul>	<ul style="list-style-type: none"> <li>Vérifiez que le cordon d'alimentation est correctement branché.</li> <li>Tournez le commutateur d'alimentation principal sur le côté arrière du moniteur.</li> <li>Touchez .</li> <li>Coupez le commutateur d'alimentation principal sur le côté arrière du moniteur, puis réactivez-le quelques minutes plus tard.</li> </ul>
<ul style="list-style-type: none"> <li>Le témoin de fonctionnement est allumé en blanc.</li> </ul>	<ul style="list-style-type: none"> <li>Augmentez les valeurs de « Luminosité », « Contraste » ou « Gain » dans le menu Réglage (voir « <a href="#">Ajustement des couleurs</a> » (page 19)).</li> </ul>
<ul style="list-style-type: none"> <li>Le témoin de fonctionnement est allumé en orange.</li> </ul>	<ul style="list-style-type: none"> <li>Changez le signal d'entrée.</li> <li>Placez le réglage sur « On » pour « Compatibility Mode » sur le menu « Administrator Settings » (voir « <a href="#">Compatibility Mode</a> » (page 27)).</li> <li>Déplacez la souris ou appuyez sur une touche du clavier.</li> <li>Vérifiez si le PC est sous tension.</li> <li>Coupez le commutateur d'alimentation principal sur le côté arrière du moniteur, puis réactivez-le encore.</li> </ul>
<ul style="list-style-type: none"> <li>Le témoin de fonctionnement clignote en orange et blanc.</li> </ul>	<ul style="list-style-type: none"> <li>Ce symptôme peut se produire lorsque le signal d'entrée provient du DisplayPort. <ul style="list-style-type: none"> <li>Utilisez un câble de signal recommandé par nos soins pour la connexion. Mettez le moniteur hors tension puis sous tension.</li> </ul> </li> <li>Ce symptôme peut se produire lorsque le signal d'entrée provient du port USB-C. <ul style="list-style-type: none"> <li>Débranchez et rebranchez le câble USB qui est connecté au port amont (USB-C).</li> <li>Coupez le commutateur d'alimentation principal sur le côté arrière du moniteur, puis réactivez-le encore.</li> </ul> </li> </ul>
<p><b>2. Le message ci-dessous s'affiche.</b></p> <ul style="list-style-type: none"> <li>Ce message s'affiche si aucun signal n'entre. Exemple :</li> </ul>	<p>Ce message s'affiche lorsque le signal n'entre pas correctement, même si le moniteur fonctionne correctement.</p> <ul style="list-style-type: none"> <li>Le message illustré à gauche risque de s'afficher, étant donné que certains ordinateurs n'émettent pas de signal dès leur mise sous tension.</li> <li>Vérifiez si le PC est sous tension.</li> <li>Vérifiez que le câble de signal est correctement branché.</li> <li>Changez le signal d'entrée.</li> <li>Coupez le commutateur d'alimentation principal sur le côté arrière du moniteur, puis réactivez-le encore.</li> </ul>
<ul style="list-style-type: none"> <li>Le message indique que le signal d'entrée est en dehors de la bande de fréquence spécifiée. Exemple :</li> </ul>	<ul style="list-style-type: none"> <li>Vérifiez que le PC est configuré de façon à correspondre aux besoins du moniteur en matière de résolution et de fréquence de balayage vertical (voir « <a href="#">1-3. Résolution prises en charge</a> » (page 10)).</li> <li>Redémarrez le PC.</li> <li>Sélectionnez un réglage approprié à l'aide de l'utilitaire de la carte vidéo. Reportez-vous au manuel d'utilisation de la carte vidéo pour plus d'informations.</li> </ul>
<ul style="list-style-type: none"> <li>Ce message montre qu'un périphérique qui n'est pas compatible avec DP Alt Mode est branché au port USB-C. Exemple :</li> </ul>	<ul style="list-style-type: none"> <li>Vérifiez que vous utilisez le câble de signal que nous recommandons.</li> <li>Vérifiez que le périphérique branché est compatible avec DP Alt Mode. Contactez le fabricant du périphérique pour obtenir des informations sur sa compatibilité avec DP Alt Mode.</li> </ul>

## 5-2. Problèmes d'image

Problème	Cause possible et solution
1. L'écran est trop lumineux ou trop sombre.	<ul style="list-style-type: none"> <li>Utilisez les fonctions « Luminosité » ou « Contraste » dans le menu Réglage pour régler ce problème (voir « <a href="#">Ajustement des couleurs</a> » (page 19)). (Le rétroéclairage du moniteur LCD a une durée de vie limitée. Lorsque l'écran s'assombrit ou scintille, prenez contact avec votre représentant local EIZO.)</li> <li>Si l'écran est trop lumineux, essayez de passer le réglage Auto EcoView sur « Marche ». Le moniteur détecte la luminosité ambiante pour ajuster automatiquement la luminosité de l'écran (voir « <a href="#">Auto EcoView</a> » (page 16)).</li> </ul>
2. La luminosité ne peut être modifiée ou se modifie seule.	<ul style="list-style-type: none"> <li>Essayez de modifier le réglage EcoView sur « Arrêt » (voir « <a href="#">Auto EcoView</a> » (page 16)).</li> </ul>
3. Le texte est flou.	<ul style="list-style-type: none"> <li>Vérifiez que le PC est configuré de façon à correspondre aux besoins du moniteur en matière de résolution et de fréquence de balayage vertical (voir « <a href="#">1-3. Résolution prises en charge</a> » (page 10)).</li> </ul>
4. Des images rémanentes s'affichent.	<ul style="list-style-type: none"> <li>Les images rémanentes sont spécifiques aux moniteurs LCD. Evitez d'afficher la même image pendant trop longtemps.</li> <li>Utilisez l'économiseur d'écran ou la fonction d'économie d'énergie pour éviter d'afficher la même image pendant des périodes prolongées. Selon l'image, une image rémanente peut apparaître même si elle a été affichée durant une courte période. Pour éliminer un tel phénomène, modifiez l'image ou coupez l'alimentation pendant plusieurs heures.</li> </ul>
5. Des points verts/rouges/bleus/blancs ou des points sombres restent affichés sur l'écran.	<ul style="list-style-type: none"> <li>Il s'agit d'une caractéristique du panneau LCD et non d'un dysfonctionnement.</li> </ul>
6. Un moirage ou des marques de pression restent sur l'écran.	<ul style="list-style-type: none"> <li>Affichez un écran blanc ou noir sur le moniteur. Le problème peut être ainsi résolu.</li> </ul>
7. Des parasites apparaissent sur l'écran.	<ul style="list-style-type: none"> <li>Dans le menu Réglage, configurez « Overdrive » sur « Arrêt » (voir « <a href="#">Overdrive</a> » (page 21)).</li> <li>Lorsque les signaux du système HDCP sont entrés, il est possible que les images normales ne s'affichent pas immédiatement à l'écran.</li> </ul>
8. Les positions des fenêtres et des icônes sont décalées lorsque le moniteur est mis sous/hors tension ou lorsqu'il est restauré depuis le mode d'économie d'énergie.	<ul style="list-style-type: none"> <li>Placez le réglage sur « On » pour « Compatibility Mode » sur le menu « Administrator Settings » (voir « <a href="#">Compatibility Mode</a> » (page 27)).</li> </ul>
8. La couleur affichée sur l'écran n'est pas correcte.	<ul style="list-style-type: none"> <li>Essayez de modifier « Format couleur d'entrée » dans le menu réglage (voir « <a href="#">Format couleur d'entrée</a> » (page 22)).</li> </ul>
9. Les images ne s'affichent pas sur la totalité de la zone d'écran.	<ul style="list-style-type: none"> <li>Essayez de modifier « Agrandissement d'image » dans le menu réglage (voir « <a href="#">Agrandissement d'image</a> » (page 22)).</li> </ul>

## 5-3. Autres problèmes

Problème	Cause possible et solution
1. Le menu Réglage ne s'affiche pas.	<ul style="list-style-type: none"><li>• Vérifiez si la fonction de verrouillage du fonctionnement des commutateurs est activée (voir « <a href="#">Key Lock</a> » (page 28)).</li></ul>
2. Pas de sortie audio.	<ul style="list-style-type: none"><li>• Regardez si le volume est réglé sur 0.</li><li>• Vérifiez le PC et le logiciel de lecture audio pour savoir s'ils sont correctement configurés.</li><li>• Vérifiez le réglage « Sélection son (PbyP) » sur l'écran PbyP (voir « <a href="#">Sélection son (PbyP)</a> » (page 24)).</li></ul>
3. Les périphériques USB raccordés au moniteur ne fonctionnent pas.	<ul style="list-style-type: none"><li>• Vérifiez que le câble USB est branché correctement entre le PC et le moniteur (voir « <a href="#">6-5. Utilisation de la fonction concentrateur USB</a> » (page 38)).</li><li>• Vérifiez que le câble USB est branché correctement entre le périphérique et le moniteur.</li><li>• Essayez d'utiliser un port USB différent sur le moniteur.</li><li>• Essayez d'utiliser un port USB différent sur le PC.</li><li>• Redémarrez le PC.</li><li>• Si les périphériques fonctionnent correctement lorsqu'ils sont raccordés directement au PC, contactez votre représentant local EIZO.</li><li>• Selon le contrôleur hôte USB 3.1 que vous utilisez, les périphériques USB branchés peuvent ne pas être reconnus correctement. Mettez à jour au pilote USB 3.1 le plus récent fourni par chaque fabricant, ou branchez le moniteur au port USB 2.0.</li><li>• Vérifiez le réglage du BIOS pour la connexion USB si votre PC fonctionne sous Windows. (Consultez le manuel du PC pour plus d'informations.)</li></ul>
4. Le témoin de fonctionnement clignote en orange et blanc.	<ul style="list-style-type: none"><li>• Ce symptôme peut se produire lorsque le PC est connecté au connecteur DisplayPort. Utilisez un câble de signal recommandé par nos soins pour la connexion. Mettez le moniteur hors tension puis sous tension.</li><li>• Vérifiez la connexion et l'état des périphériques USB branchés au moniteur.</li><li>• Coupez le commutateur d'alimentation principal sur le côté arrière du moniteur, puis réactivez-le encore.</li></ul>
5. La fonction Veille du PC ne fonctionne pas normalement.	<ul style="list-style-type: none"><li>• Placez le réglage sur « On » pour « Compatibility Mode » sur le menu « Administrator Settings » (voir « <a href="#">Compatibility Mode</a> » (page 27)).</li></ul>

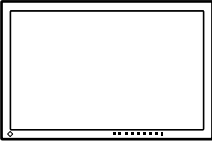
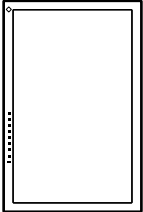
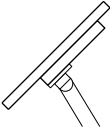
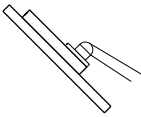
# Chapitre 6 Référence

## 6-1. Fixation du bras facultatif

Un bras en option (ou un pied en option) peut être fixé en retirant la section du pied. Pour le bras en option (ou le pied en option) pris en charge, veuillez consulter notre site Web. <http://www.eizoglobal.com>

### Attention

- Fixez le bras ou le pied conformément aux instructions de son manuel d'utilisation.
- Avant d'utiliser un bras ou un pied d'une autre marque, vérifiez les points suivants et choisissez un produit conforme à la norme VESA. Utilisez les vis de montage VESA fournies avec ce produit pour la fixation du bras ou du pied.
  - Espacement entre les trous de vis : 100 mm × 100 mm
  - Support VESA du bras ou du pied, dimensions externes : 122 mm × 122 mm ou moins
  - Epaisseur de la plaque : 2,6 mm
  - Suffisamment solide pour supporter le poids du moniteur (à l'exception du pied) et les accessoires tels que les câbles.
- Lors de la fixation d'un bras ou d'un pied, les orientations d'installation possibles et la plage de déplacement (angle d'inclinaison) sont les suivantes :

Orientation		
Plage de déplacement (angle d'inclinaison)	 Vers le haut : 45°	 Vers le bas : 45°

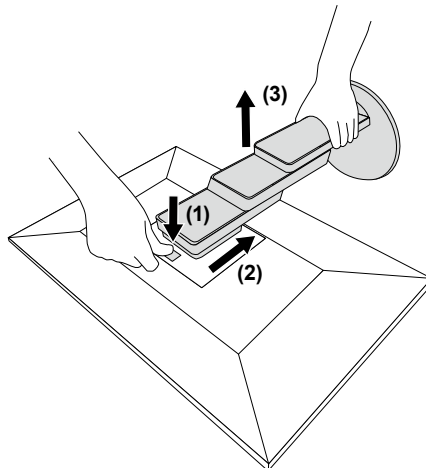
- Raccordez les câbles après avoir fixé le bras ou le pied.
- Une fois le pied retiré, ne le manipulez pas vers le haut ou le bas. Vous risqueriez de vous blesser ou d'endommager l'appareil.
- Le moniteur, le bras et le pied sont lourds. Vous pourriez vous blesser ou endommager le matériel en les laissant tomber.



## ● Fixation du bras en option (ou pied en option)

1. Posez le moniteur LCD sur un tissu doux étalé sur une surface stable et plate avec la surface de l'écran tournée vers le bas.
2. Retirez le pied.

Comme le montre l'illustration, tout en maintenant le bouton de verrouillage (1), faites glisser le pied en direction du socle (2) jusqu'à ce qu'il le touche. Soulevez ensuite le pied (3).



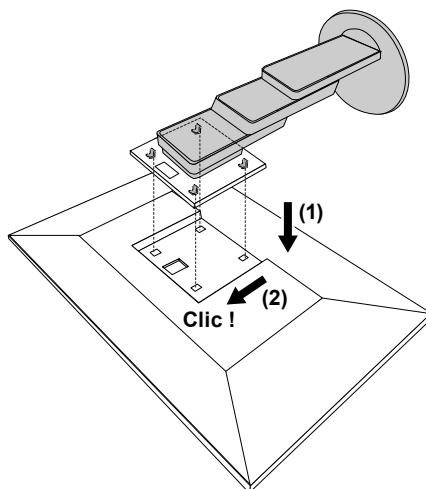
3. Fixez le bras ou le pied au moniteur.

Utilisez les vis de montage VESA fournies avec ce produit pour la fixation du bras ou du pied.

## ● Fixation du pied d'origine

1. Retirez les vis de fixation sur le bras en option (ou le pied en option) et détachez le bras en option (ou le pied en option).
2. Posez le moniteur LCD sur un tissu doux étalé sur une surface stable et plate avec la surface de l'écran tournée vers le bas.
3. Fixez le pied d'origine.

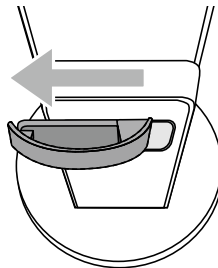
Insérez les quatre languettes du pied dans les quatre trous sur le panneau arrière (1) et faites glisser le pied vers la partie supérieure du moniteur (2). Un déclic se fait entendre lorsque le pied est fixé correctement.



## 6-2. Détachement/fixation de l'enveloppe de câbles

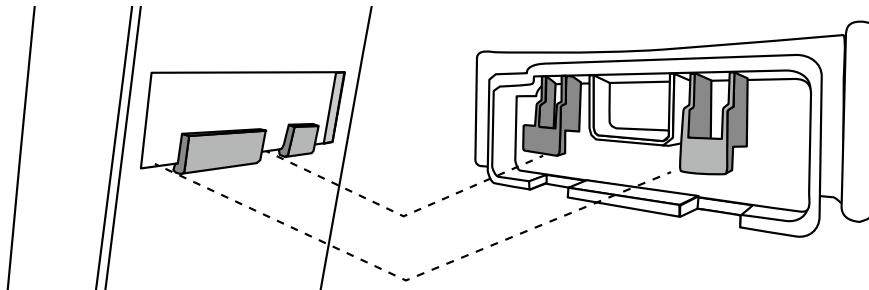
### ● Détachement de l'enveloppe de câbles

1. Faites glisser l'enveloppe de câbles à gauche et détachez-la du pied.

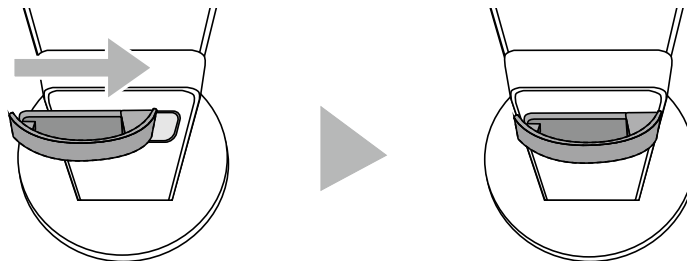


### ● Fixation de l'enveloppe de câbles

1. Alignez les pattes de l'enveloppe de câbles avec les pièces de fixation du pied.

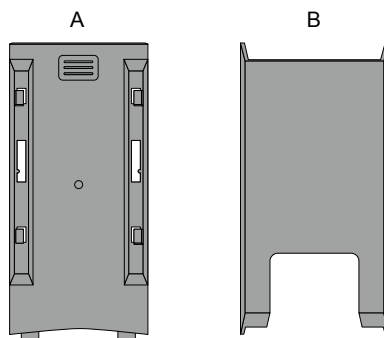


2. Faites glisser l'enveloppe de câbles à gauche et détachez-la du pied.

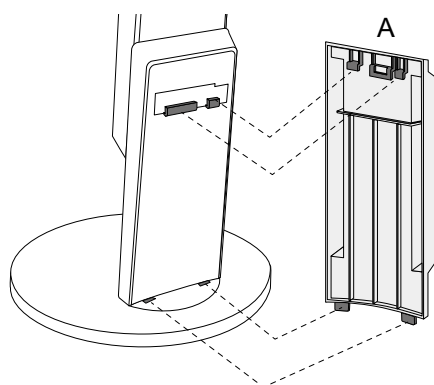


## 6-3. Détachement / Fixation du couvercle de câbles

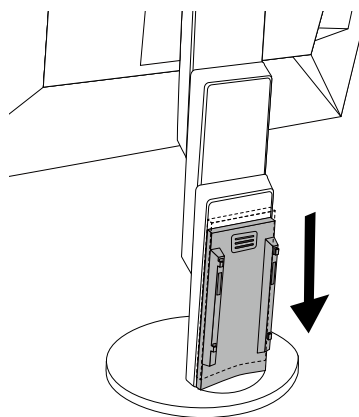
### ● Fixation du couvercle de câbles



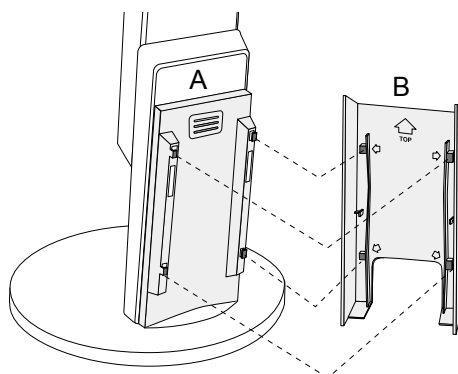
1. Alignez les pattes de (A) avec les pièces de fixation du pied.



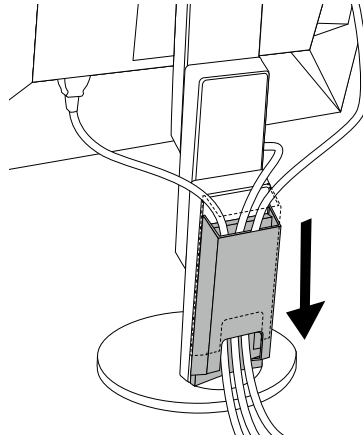
2. Faites glisser (A) vers le bas pour attacher les pattes aux éléments de fixation du pied.



3. Vérifiez les languettes de (B) (quatre emplacements indiqués par ⇨) et les emplacements des fixations de (A).

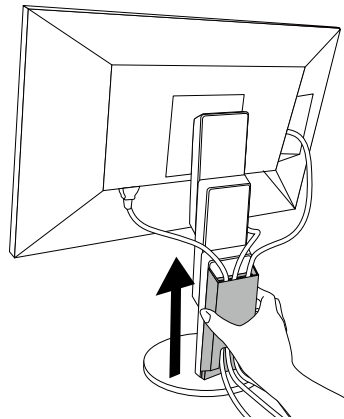



4. Passez les câbles entre (A) et (B) et alignez (B) avec (A) pour pouvoir l'insérer.
5. Faites glisser (B) vers le bas et fixez-le à (A).

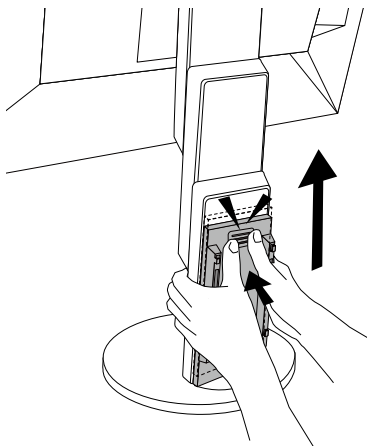


## ● Détachement du couvercle de câbles

1. Faites glisser (B) vers le haut et détachez-le de (A).



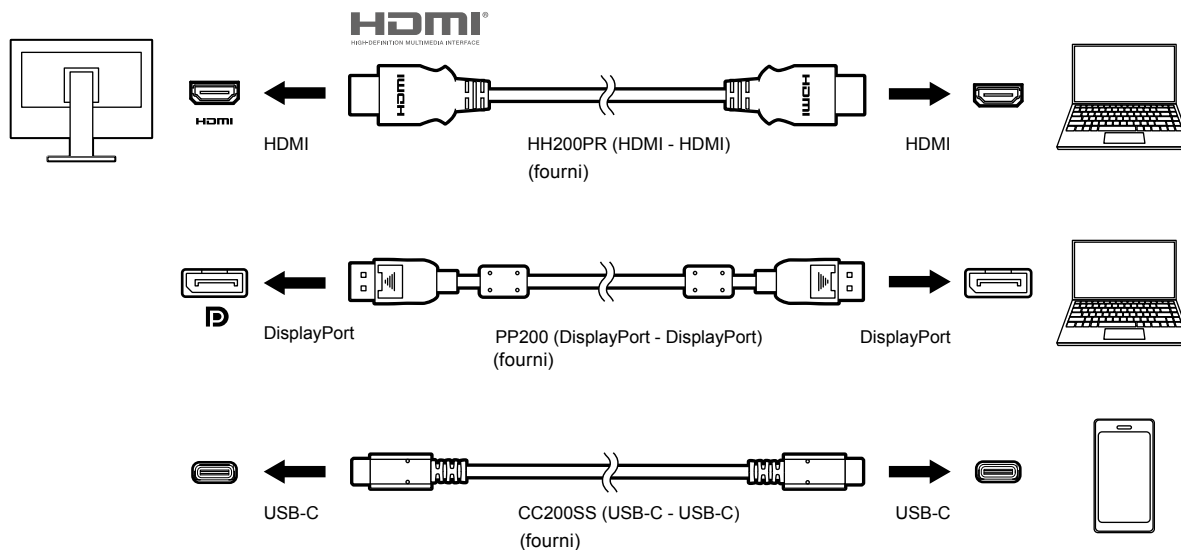
2. Pendant que vous tenez  de (A) légèrement vers le bas, faites glisser (A) vers le haut pour le détacher du pied.




## 6-4. Raccordement de plusieurs PC

Ce produit peut être raccordé à plusieurs PC et vous permet de commuter entre les branchements pour l'affichage.

### ● Exemples de branchement



#### Remarque

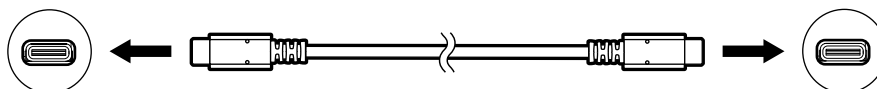
- Vous pouvez sélectionner le signal d'entrée à afficher en utilisant le commutateur de fonctionnement , situé à l'avant du moniteur. Pour plus de détails, voir « 2-2. Commutation des signaux d'entrée » (page 13).
- Ce produit reconnaît automatiquement le connecteur à travers lequel les signaux PC sont entrés et il affiche les images à l'écran en conséquence. Pour plus de détails, voir « Auto Input Detection » (page 27).

## 6-5. Utilisation de la fonction concentrateur USB

Ce moniteur est équipé d'un concentrateur USB. Il fonctionne comme un concentrateur USB lorsqu'il est raccordé à un PC compatible USB, permettant le branchement de périphériques USB.

### ● Procédure de raccordement

1. Branchez le câble USB entre les ports USB-C du PC et du moniteur.



2. Branchez un périphérique USB au port USB aval du moniteur.

---

#### Attention

- Si votre PC n'est pas équipé d'un port USB-C, vous aurez besoin d'un câble de conversion USB-C-vers-USB-Type-A. Branchez le câble de conversion entre le port USB aval du PC et le port USB-C du moniteur.
- Lorsque vous changez le réglage de « [Compatibility Mode](#) » ([page 27](#)), débranchez tous les périphériques tels qu'une clé USB branchée au port aval du moniteur.
- Si l'alimentation du moniteur est hors tension, un périphérique raccordé au port USB aval ne fonctionne pas.
- Quand le « [Compatibility Mode](#) » ([page 27](#)) est sur « Off » et que l'alimentation du moniteur est coupée, aucun périphérique branché au port USB aval ne fonctionnera.

---

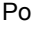

#### Remarque

- Ce produit prend en charge la version USB 3.1\*1. Lors du branchement à des périphériques prenant en charge USB 3.1, la communication de données à haute vitesse est possible (cependant, uniquement lorsque le câble USB utilisé pour raccorder le PC et le périphérique est conforme à la version USB 3.1 et « USB-C » dans le menu « Administrator Settings » est réglé sur « 4K UHD 30Hz / USB3.1 ») ([page 27](#)).

\*1 Seulement Gen1 5 Gbps est pris en charge.

---

## 6-6. Spécifications

Panneau LCD	Type	IPS (Anti-reflet)	
	Rétroéclairage	LED	
	Taille	68,5 cm (27,0 pouces)	
	Résolution	3840 points x 2160 lignes	
	Taille de l'écran (H x V)	596,7 mm x 335,7 mm	
	Espace entre pixels	0,155 mm	
	Couleurs de l'écran	Couleurs 8 bits : 16,77 millions de couleurs	
	Angles d'affichage (H / V, typique)	178° / 178°	
	Temps de réponse (typique)	De gris à gris : 14 ms (Réglage Overdrive : Arrêt) 5 ms (Réglage Overdrive : Amélioré)	
Signaux vidéo	Bornes d'entrée	DisplayPort (HDCP) x 1, HDMI (HDCP)*1 x 2, USB-C x 1	
	Fréquence de balayage numérique (H / V)	DisplayPort :	31 kHz à 134 kHz / 29 Hz à 31 Hz, 59 Hz à 61 Hz 69 Hz à 71 Hz (à 720 x 400)
		HDMI :	31 kHz à 135 kHz / 29 Hz à 31 Hz, 49 Hz à 61 Hz 69 Hz à 71 Hz (à 720 x 400)
		USB-C (Mode DP Alt) :	31 kHz à 134 kHz / 29 Hz à 31 Hz, 59 Hz à 61 Hz 69 Hz à 71 Hz (à 720 x 400)
	Mode de synchronisation de trame	De 59,5 Hz à 60,5 Hz	
	Fréquence de point maximale	DisplayPort :	540 MHz
		HDMI :	600 MHz
USB-C (Mode DP Alt) :		540 MHz	
USB	Port	Port amont (USB-C) x 1 Port aval (USB Type A) x 2 (Le port  prend en charge le chargement rapide)	
	Norme	USB Specification Revision 3.1 <sup>2</sup>	
	Vitesse de transmission	5 Gbps (super), 480 Mbps (haute), 12 Mbps (maxi), 1,5 Mbps (basse)	
	Alimentation courante	Aval (USB Type A) :	900 mA maxi. par port
		Aval (port USB Type A,  :	1,5 A maxi. par port (Normal) 2,1 A maxi. par port (Charge uniquement)
Amont (USB-C) :		Max. 60 W	
Audio	Format d'entrée audio	DisplayPort :	2 canaux PCM linéaire (32 kHz / 44,1 kHz / 48 kHz / 88,2 kHz / 96 kHz / 176,4 kHz / 192 kHz)
		USB-C (Mode DP Alt) :	2 canaux PCM linéaire (32 kHz / 44,1 kHz / 48 kHz / 88,2 kHz / 96 kHz / 176,4 kHz / 192 kHz)
		HDMI :	2 canaux PCM linéaire (32 kHz / 44,1 kHz / 48 kHz / 88,2 kHz / 96 kHz / 176,4 kHz / 192 kHz)
	Haut-parleurs	1 W + 1 W	
	Casque	2 mW + 2 mW (32 Ω)	
	Bornes d'entrée	DisplayPort x 1, HDMI x 2, USB-C x 1 (partagé avec le signal vidéo)	
	Bornes de sortie	Casque : Miniprise stéréo x 1	

Alimentation	Entrée	100 - 240 VCA $\pm$ 10 %, 50 / 60 Hz 1,65 A - 0,75 A
	Consommation électrique maximale	163 W ou moins
	Mode d'économie d'énergie	0,5 W ou moins (aucun périphérique USB raccordé, réglages par défaut)
	Mode veille	0,5 W ou moins (aucun périphérique USB raccordé, réglages par défaut)
Caractéristiques physiques	Dimensions	611,4 mm $\times$ 370,1 mm à 565,1 mm $\times$ 235,8 mm à 270,2 mm (largeur $\times$ hauteur $\times$ profondeur) (Inclinaison : 35°)
		611,4 mm $\times$ 367,3 mm à 545,2 mm $\times$ 230 mm (largeur $\times$ hauteur $\times$ profondeur) (Inclinaison : 0°)
	Dimensions (Sans pied)	611,4 mm $\times$ 356,3 mm $\times$ 50,0 mm (largeur $\times$ hauteur $\times$ profondeur)
	Poids net	Env. 8,2 kg
	Poids net (sans pied)	Env. 4,9 kg
	Plage de réglage de la hauteur	195 mm (inclinaison : 35°), 177,9 mm (inclinaison : 0°)
	Inclinaison	Haut 35°, bas 5°
	Pivotement	344°
	Rotation verticale	Droit 90°
Conditions de fonctionnement	Température	De 5 °C à 35 °C
	Humidité	20 % à 80 % H.R. (sans condensation)
	Pression atmosphérique	540 hPa à 1060 hPa
Conditions environnementales de transport / stockage	Température	De -20 °C à 60 °C
	Humidité	10 % à 90 % H.R. (sans condensation)
	Pression atmosphérique	200 hPa à 1060 hPa

\*1 CEC HDMI (ou contrôle mutuel) n'est pas pris en charge.

\*2 Seulement Gen1 5 Gbps est pris en charge.

## ● Accessoires

Kit de nettoyage	EIZO « ScreenCleaner »
------------------	------------------------

Pour obtenir les toutes dernières informations relatives aux accessoires, consultez notre site Web.

<http://www.eizoglobal.com>



# Annexe

## Marque commerciale

Les termes HDMI et HDMI High-Definition Multimedia Interface ainsi que le logo HDMI sont des marques commerciales ou des marques déposées de HDMI Licensing, LLC aux États-Unis et dans d'autres pays.

Le logo DisplayPort Compliance et VESA sont des marques déposées de Video Electronics Standards Association.

Le logo SuperSpeed USB Trident est une marque déposée de USB Implementers Forum, Inc.



DICOM est la marque déposée de la National Electrical Manufacturers Association pour les publications de ses normes liées à la communication numérique d'informations médicales.

Kensington et Microsaver sont des marques déposées d'ACCO Brands Corporation.

Thunderbolt est une marque commerciale d'Intel Corporation aux États-Unis et/ou dans d'autres pays.

Microsoft et Windows sont des marques déposées de Microsoft Corporation aux États-Unis et dans d'autres pays.

Adobe est une marque déposée d'Adobe Systems Incorporated aux États-Unis et dans d'autres pays.

Apple, macOS, Mac OS, OS X, Macintosh et ColorSync sont des marques déposées d'Apple Inc.

EIZO, le logo EIZO, ColorEdge, DuraVision, FlexScan, FORIS, RadiCS, RadiForce, RadiNET, Raptor et ScreenManager sont des marques déposées de EIZO Corporation au Japon et dans d'autres pays.

ColorEdge Tablet Controller, ColorNavigator, CuratOR, EcoView NET, EIZO EasyPIX, EIZO Monitor Configurator, EIZO ScreenSlicer, G-Ignition, i•Sound, Quick Color Match, RadiLight, Re/Vue, Screen Administrator, Screen InStyle et UniColor Pro sont des marques déposées d'EIZO Corporation.

Tous les autres noms de sociétés et de produits sont des marques commerciales ou des marques déposées de leurs propriétaires respectifs.

## Licence

La police bitmap utilisée pour ce produit a été créée par Ricoh Industrial Solutions Inc.

## ENERGY STAR

EIZO Corporation est partenaire du programme ENERGY STAR, et assure sous sa responsabilité la conformité de ce produit aux recommandations d'économie d'énergie ENERGY STAR.



# Déclaration de conformité à la FCC

For U.S.A., Canada Only

## FCC Declaration of Conformity

We, the Responsible Party

EIZO Inc.

5710 Warland Drive, Cypress, CA 90630

Phone: (562) 431-5011

declare that the product

Trade name: EIZO

Model: FlexScan EV2785

is in conformity with Part 15 of the FCC Rules. Operation of this product is subject to the following two conditions: (1) this device may not cause harmful interference, and (2) this device must accept any interference received, including interference that may cause undesired operation.

This equipment has been tested and found to comply with the limits for a Class B digital device, pursuant to Part 15 of the FCC Rules. These limits are designed to provide reasonable protection against harmful interference in a residential installation. This equipment generates, uses, and can radiate radio frequency energy and, if not installed and used in accordance with the instructions, may cause harmful interference to radio communications. However, there is no guarantee that interference will not occur in a particular installation. If this equipment does cause harmful interference to radio or television reception, which can be determined by turning the equipment off and on, the user is encouraged to try to correct the interference by one or more of the following measures.

- \* Reorient or relocate the receiving antenna.
- \* Increase the separation between the equipment and receiver.
- \* Connect the equipment into an outlet on a circuit different from that to which the receiver is connected.
- \* Consult the dealer or an experienced radio/TV technician for help.

Changes or modifications not expressly approved by the party responsible for compliance could void the user's authority to operate the equipment.

### Note

Use the attached specified cable below or EIZO signal cable with this monitor so as to keep interference within the limits of a Class B digital device.

- AC Cord
- Shielded Signal Cable (enclosed)

## Canadian Notice

This Class B information technology equipment complies with Canadian ICES-003.  
Cet équipement informatique de classe B est conforme à la norme NMB-003 du Canada.

