

# Руководство пользователя

## FlexScan® EV2785

Цветной ЖК-монитор

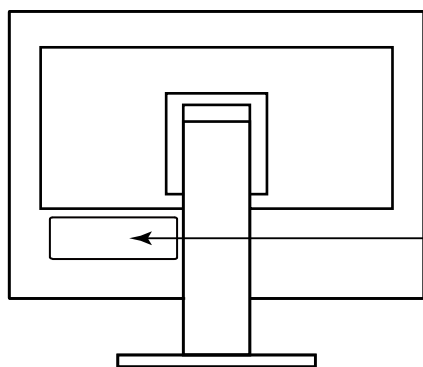
### Важно

Внимательно прочтите настоящую «Руководство пользователя» и «МЕРЫ ПРЕДОСТОРОЖНОСТИ» (отдельный документ), чтобы ознакомиться с правилами безопасной и эффективной эксплуатации.

- 
- За информацией по установке / подключению монитора обратитесь к «Руководство по установке».
  - Последнюю информацию об изделии, в том числе «Руководство пользователя», можно получить на нашем веб-сайте :  
<http://www.eizoglobal.com>
- 



## Расположение предупреждений



  
**WARNING**  
RISK OF ELECTRIC SHOCK. DO NOT OPEN.  
**AVERTISSEMENT**  
RISQUE DE CHOC ELECTRIQUE. NE PAS OUVRIR.  
**WARNUNG**  
GEFAHR DES ELEKTRISCHEN SCHLAGES. RÜCKWAND NICHT ENTFERNEN.  
**警告**  
触电危険，请勿打开后盖。  
**警告**  
感電の恐れあり，カバーをあげないでください。  
The equipment must be connected to a grounded main outlet.  
L'appareil doit être relié à une prise avec terre.  
Jordet stikkontakt skal benyttes når apparatet tilkobles datanett.  
Apparaten skall anslutas till jordat nätuttag.  
设备必须连接到接地的电源插座。  
電源コードのアースは必ず接地してください。

Это устройство было специально адаптировано для использования в регионе, в который оно изначально поставлялось. При использовании этого устройства за пределами данного региона оно может работать не так, как указано в его характеристиках.

Никакая часть этого руководства не может быть воспроизведена, сохранена в системе хранения данных или передана в любой форме, любыми средствами — электронными, механическими или любыми другими —

без предварительного согласия корпорации EIZO Corporation, полученного в письменной форме.

Корпорация EIZO Corporation не принимает на себя обязательств по обеспечению конфиденциальности предоставляемого материала или информации без предварительных договоренностей, соответствующих соглашению корпорации EIZO Corporation относительно указанной информации. Несмотря на то, что были приняты все меры для обеспечения актуальности информации, содержащейся в данном руководстве, следует учесть, что технические характеристики монитора EIZO могут изменяться без предварительного уведомления.

# Примечание в отношении данного монитора

---

Помимо применения в общих целях, например, для создания документов и просмотра мультимедиа-контента, данное изделие также подходит для создания данных САПР, чертежей и других подобных целей (предполагающих эксплуатацию приблизительно по 12 часов в день).

Если устройство используется в следующих областях, требующих исключительной степени безопасности и надежности, необходимо принять дополнительные меры для обеспечения безопасности.

- Средства транспортировки (морские и воздушные суда, поезда, автомобили)
- Устройства защиты (системы предотвращения бедствий, системы контроля безопасности и пр.)
- Оборудование, от которого зависит жизнь людей (медицинское оборудование, такое как системы жизнеобеспечения или оборудование операционной)
- Устройства управления атомной энергией (системы управления атомной энергией, системы безопасности на АЭС и пр.)
- Телекоммуникационное оборудование крупных систем (системы управления транспортными системами, системы управления воздушным движением и пр.)

---

Это устройство было специально адаптировано для использования в регионе, в который оно изначально поставлялось. При использовании этого устройства за пределами данного региона оно может работать не так, как указано в его характеристиках.

---

Гарантия на настоящее изделие может не распространяться на способы применения, не описанные в настоящем руководстве.

---

Технические характеристики, указанные в настоящем документе, являются действительными только при соблюдении следующих условий:

- Шнуры питания входят в комплект поставки изделия.
- Сигнальные кабели определяет наша компания.

---

С настоящим изделием можно использовать только вспомогательные устройства, изготовленные или рекомендованные нашей компанией.

---

Если изделие устанавливается на стол с лакированным покрытием, лак может прилипнуть к нижней части стойки из-за особенностей состава резины. Следует проверить поверхность стола до использования.

---

Стабилизация работы электрических компонентов занимает около 30 минут. Подождите около 30 минут или дольше после включения монитора, прежде чем начать регулировку.

---

Чтобы компенсировать изменения освещенности при длительной работе и обеспечить стабильное изображение, нужно задать пониженное значение яркости монитора.

---

Если монитор работает без перерывов в течение долгого времени, могут появиться темные пятна или дефекты. Чтобы максимально увеличить срок службы монитора, рекомендуется время от времени выключать его. После вывода на экран некоторых изображений, даже в течение короткого времени, возможно появление остаточного изображения. Избавиться от этого эффекта можно сменой изображения или отключением электропитания на несколько часов.

---

Когда изображение на экране меняется после того, как одно и то же изображение демонстрировалось в течение длительного времени, может появиться остаточное изображение. Чтобы одно и то же изображение не оставалось на экране в течение длительного времени, используйте экранную заставку или функцию энергосбережения.

---

Рекомендуется регулярно очищать монитор, чтобы сохранить его внешний вид и продлить срок эксплуатации (см. «Очистка» (стр. 4)).

---

---

ЖК-панели производятся по высокоточной технологии. Хотя на ЖК-панели могут появляться неподсвеченные или пересвеченные пиксели, это не является неисправностью. Доля работающих точек: минимум 99,9994 %.

---

Задняя подсветка ЖК-панели имеет определенный срок службы. В зависимости от характера использования, например, непрерывное использование в течение длительного периода времени, срок службы подсветки может закончиться раньше, что потребует выполнить замену. Если экран становится темным или начинает мерцать, обратитесь к местному представителю EIZO.

---

Не нажимайте сильно на ЖК-панель или край рамки, поскольку это может привести к появлению такого дефекта отображения, как интерференционные помехи. Если нажимать на поверхность панели ЖКД продолжительное время, могут ухудшиться характеристики жидкокристаллических ячеек, или панель ЖКД может быть повреждена. (Если на панели остаются следы давления, оставьте монитор с черным или белым экраном. Следы могут исчезнуть).

---

Не царапайте и не нажимайте на панель ЖКД острыми предметами, это может привести к повреждению панели ЖКД. Не протирайте панель салфетками, так как могут появиться царапины.

---

Если монитор приносят из холодного помещения или температура в помещении быстро повышается, на внешних и внутренних поверхностях монитора могут появиться капли конденсации. В таком случае включать монитор нельзя. Нужно подождать, пока конденсат исчезнет, в противном случае он может стать причиной серьезных повреждений монитора.

---

---

## Очистка

---

Пятна с поверхности корпуса и панели ЖКД можно удалять с помощью увлажненной мягкой ткани.

---

### Внимание

- Воздействие некоторых химических веществ, например, спиртовых или антисептических растворов может привести к снижению блеска, потускнению и изменению цвета корпуса монитора или панели ЖКД, а также к ухудшению качества изображения.
  - Запрещается использовать в качестве чистящих средств растворитель, бензин, воск или абразивные материалы, поскольку они могут повредить поверхность корпуса монитора или панели ЖКД.
- 

### Примечание

- Для чистки поверхности корпуса монитора и панели ЖКД рекомендуется использовать поставляемый отдельно набор ScreenCleaner.
- 

## Комфортное использование монитора

---

- Излишне темный или яркий экран может быть вреден для зрения. Отрегулируйте яркость монитора в соответствии с условиями окружающей среды.
- При длительном использовании монитора глаза устают. Каждый час делайте 10-минутный перерыв.

# СОДЕРЖАНИЕ

<b>Примечание в отношении данного монитора</b> .....3	<b>Глава 5 Поиск и устранение</b>
Очистка..... 4	<b>неисправностей</b> ..... 31
Комфортное использование монитора ..... 4	5-1. Отсутствует изображение.....31
<b>СОДЕРЖАНИЕ</b> ..... 5	5-2. Проблемы с изображением ..... 32
<b>Глава 1 Введение</b> ..... 6	5-3. Другие проблемы..... 33
1-1. <b>Характеристики</b> ..... 6	<b>Глава 6 Справочная информация</b> ..... 34
● Поддержка DisplayPort over USB Type-C (DP Alt Mode) / USB Power Delivery... 6	6-1. <b>Прикрепление дополнительного</b>
● Повышенная гибкость при установке..... 7	<b>кронштейна</b> ..... 34
● Снижение потребления электроэнергии ... 7	● Прикрепление дополнительного
● Использование Screen InStyle для получения наиболее комфортного режима работы..... 8	кронштейна (или дополнительной стойки)..... 35
1-2. <b>Средства управления и их функции</b> ..... 8	● Прикрепление оригинальной стойки..... 35
● Спереди ..... 8	6-2. <b>Отсоединение/присоединение</b>
● Сзади ..... 9	<b>держателя кабеля</b> ..... 36
1-3. <b>Поддерживаемые разрешения</b> ..... 10	● Отсоединение держателя кабеля..... 36
1-4. <b>Настройки разрешений</b> ..... 11	● Присоединение держателя кабеля ..... 36
● Windows 10..... 11	6-3. <b>Отсоединение/присоединение</b>
● Windows 8.1 / Windows 7 ..... 11	<b>кабельной крышки</b> .....37
● OS X Mountain Lion (10.8) или более поздней версии ..... 11	● Присоединение кабельной крышки.....37
● Mac OS X 10.7 ..... 11	● Отсоединение кабельной крышки ..... 38
<b>Глава 2 Основные регулировки/настройки</b> ... 12	6-4. <b>Подключение нескольких ПК</b> ..... 39
2-1. <b>Метод управления переключателем</b> ..... 12	● Примеры соединений..... 39
2-2. <b>Переключение сигналов ввода</b> ..... 13	6-5. <b>Использование функции</b>
2-3. <b>Переключение режимов отображения</b> <b>(цветовых режимов)</b> ..... 14	<b>концентратора USB</b> ..... 40
● Режимы отображения..... 14	● Процедура подключения ..... 40
2-4. <b>Экономия энергии</b> ..... 15	6-6. <b>Технические характеристики</b> ..... 41
2-5. <b>Регулировка яркости</b> ..... 17	● Принадлежности..... 42
2-6. <b>Регулировка громкости</b> ..... 17	<b>Приложение</b> ..... 43
<b>Глава 3 Расширенные регулировки/ настройки</b> ..... 18	Товарный знак ..... 43
3-1. <b>Основные операции в меню настроек</b> ...18	Лицензия ..... 43
3-2. <b>Функции меню настроек</b> ..... 19	ENERGY STAR ..... 43
● Регулировка цвета..... 19	
● Настройки сигнала..... 22	
● Предпочтительные настройки..... 25	
● Language ..... 27	
● Информация ..... 27	
<b>Глава 4 Настройки администратора</b> ..... 28	
4-1. <b>Основные операции в меню</b> <b>«Administrator Settings»</b> ..... 28	
4-2. <b>Функции меню «Administrator</b> <b>Settings»</b> ..... 29	

# Глава 1 Введение

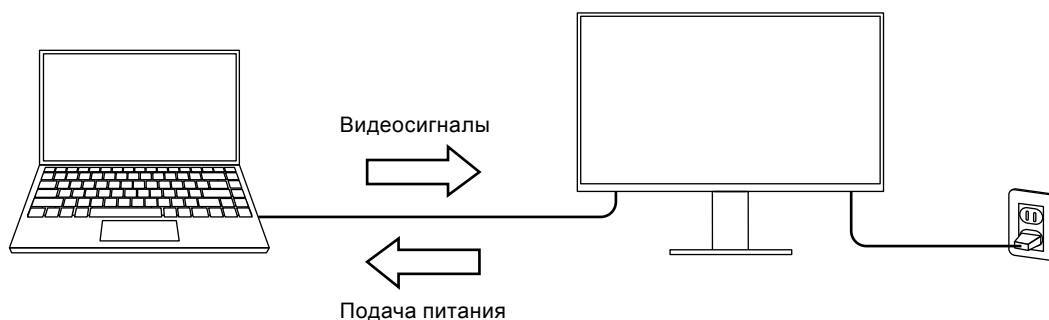
Спасибо за то, что выбрали цветной ЖК монитор EIZO.

## 1-1. Характеристики

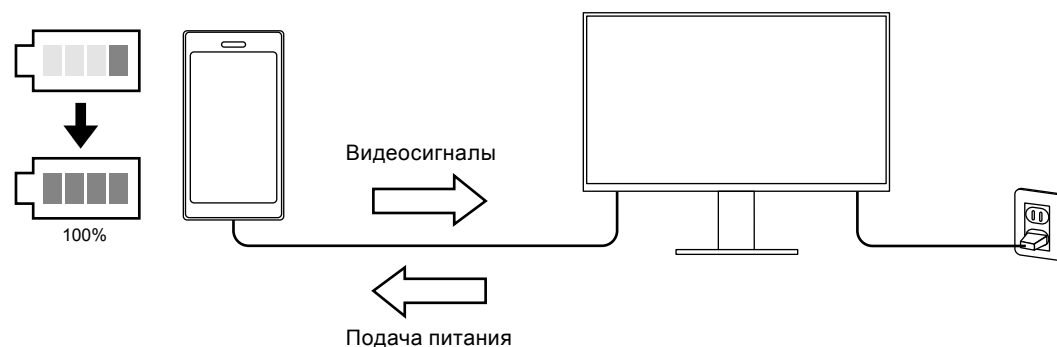
### ● Поддержка DisplayPort over USB Type-C (DP Alt Mode) / USB Power Delivery

Данное изделие оснащено разъемом USB Type-C (USB-C), совместимым с функциями DP Alt Mode и USB Power Delivery.

- При использовании в качестве внешнего монитора для переносного ПК данное изделие может служить для подачи питания на ПК.



- При просмотре фотографий или видеороликов со смартфона или планшета данное изделие может использоваться для зарядки устройства.



---

#### Примечание

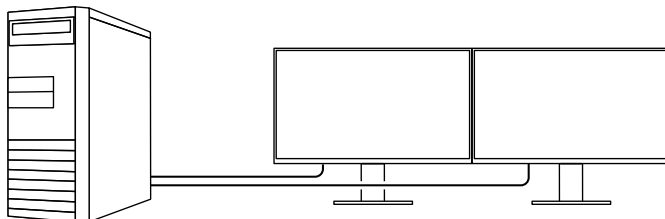
- Подключаемые устройства должны быть оснащены разъемом USB-C и поддерживать функцию зарядки на основе USB-C или USB Power Delivery.
  - Подключенное к монитору устройство может заряжаться, даже когда монитор находится в режиме энергосбережения.
-

## ● Повышенная гибкость при установке

- Данное изделие можно использовать в качестве внешнего монитора для ноутбука.

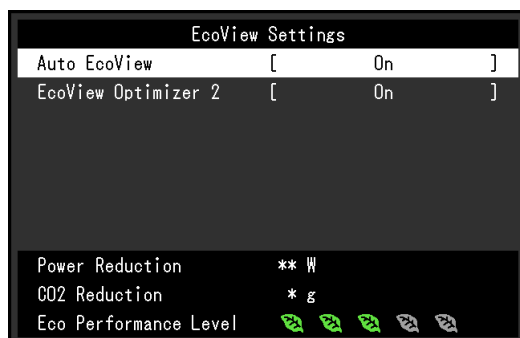


- Этот продукт можно использовать в многоэкранной конфигурации, в которой несколько мониторов подключены к одному компьютеру.



## ● Снижение потребления электроэнергии

Данное изделие обладает функцией автоматической регулировки яркости экрана, что снижает потребление электроэнергии <sup>\*1</sup>. В меню Настройки EcoView можно посмотреть такие показатели, как Снижение энергопотребления, Снижение CO<sub>2</sub> и Уровень экологичности. (стр. 15)



- Auto EcoView

Датчик внешней освещенности, расположенный в передней части монитора, определяет яркость окружающего освещения для автоматической регулировки яркости экрана до комфортного уровня.

- EcoView Optimizer 2 (Оптимизатор EcoView 2)

Монитор автоматически регулирует яркость экрана в зависимости от уровня белого входного сигнала. Данная функция позволяет сократить потребление электроэнергии при поддержании яркости, определяемой входным сигналом.

\*1 Номинальные значения

Максимальное потребление электроэнергии: 163 Вт (когда подключено устройство USB и работают громкоговорители), стандартное потребление электроэнергии: 31 Вт (яркость 120 кд/м<sup>2</sup>, когда не подключено устройство USB и не работают громкоговорители, при настройках по умолчанию)

## ● Использование Screen InStyle для получения наиболее комфортного режима работы

Программа управления монитором «Screen InStyle» позволяет выбрать наиболее комфортный режим работы монитора.

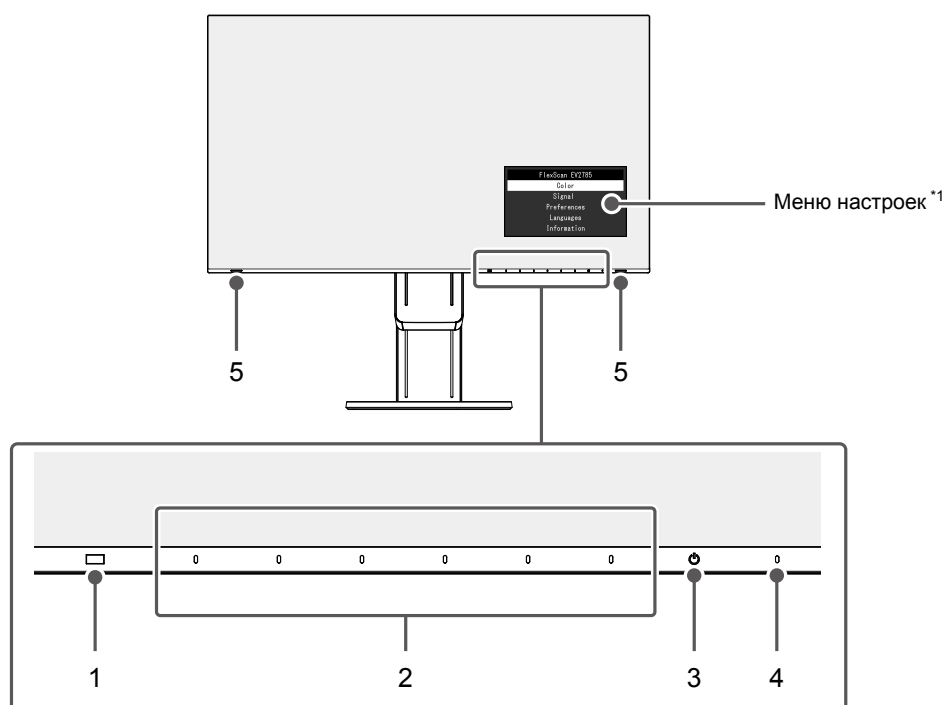
- Цветовой режим монитора может автоматически переключаться в зависимости от используемого программного обеспечения.
- Если установлено несколько мониторов, можно включать и выключать все мониторы одновременно, а также изменять на них цветовой режим.

### Примечание

- Программу Screen InStyle можно загрузить с нашего веб-сайта (<http://www.eizoglobal.com>).
- Поддерживаются только операционные системы Windows.

## 1-2. Средства управления и их функции

### ● Спереди

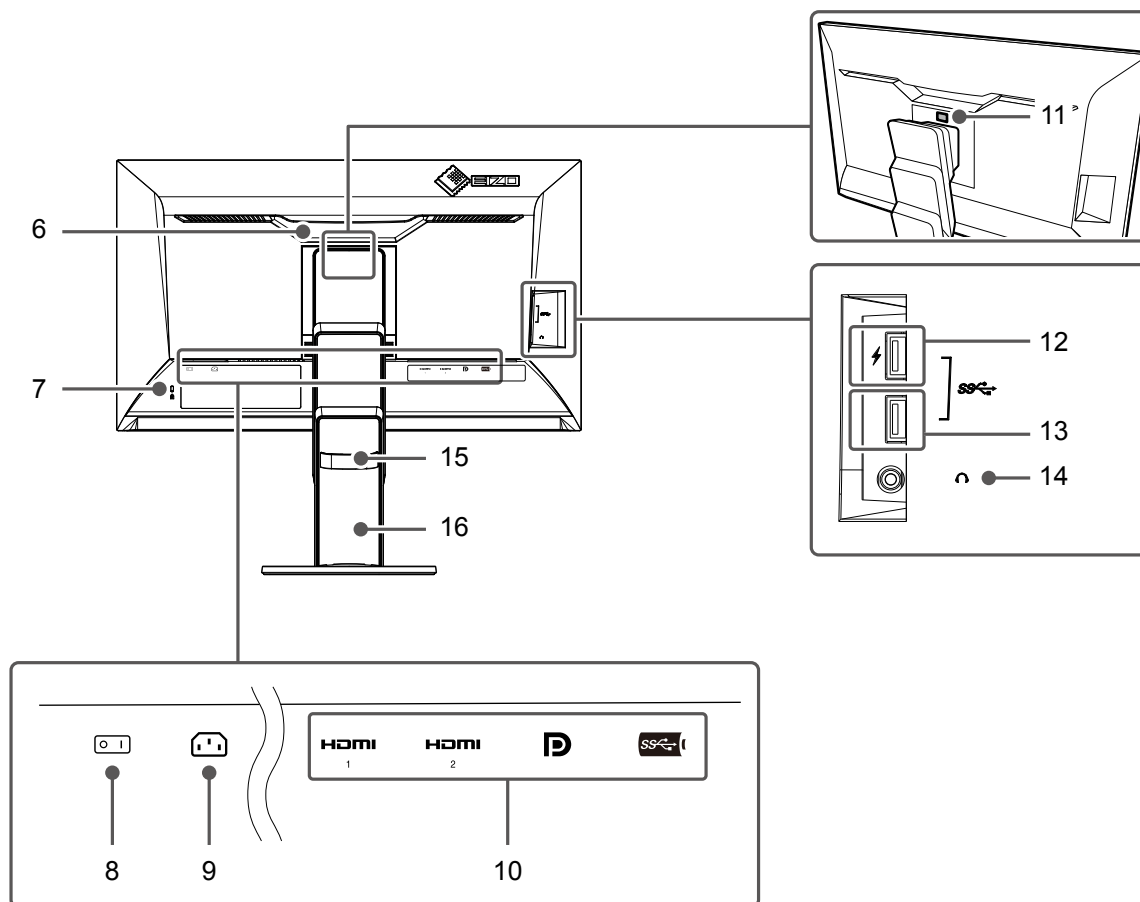


1. Датчик внешней освещенности	Определяет яркость окружающего освещения (функция Auto EcoView (стр. 16)).
2. Переключатели управления	Отображение меню. Управляйте переключателями в соответствии с инструкциями по управлению.
3. Выключатель питания	Включает либо выключает питание.
4. Индикатор питания	Указывает рабочий статус монитора. Белый: отображение экрана Оранжевый: режим энергосбережения ВЫКЛ: основное питание / питание выключено
5. Громкоговорители	Служат для вывода звука.

\*1 Подробную информацию по использованию см. в разделе «3-1. Основные операции в меню настроек» (стр. 18).



## ● Сзади



<b>6. Ручка</b>	Данная ручка используется для транспортировки.
<b>7. Разъем для кодового замка</b>	Совместим с системой безопасности MicroSaver компании Kensington.
<b>8. Выключатель основного питания</b>	Включение или выключение основного питания.   : вкл., ○ : выкл.
<b>9. Разъем питания</b>	Служит для подключения шнура питания.
<b>10. Разъемы для входного сигнала</b>	Следующие разъемы имеются на боковой стороне монитора в порядке слева направо. Разъем HDMI (1) Разъем HDMI (2) Разъем DisplayPort Разъем USB-C
<b>11. Кнопка фиксатора</b>	Используется для снятия монитора со стойки.
<b>12. Выходной порт USB (поддержка ускоренной зарядки)</b>	Служит для подключения периферийного устройства USB. (стр. 25)
<b>13. Выходной порт USB</b>	Служит для подключения периферийного устройства USB.
<b>14. Разъем для наушников</b>	Служит для подключения наушников.
<b>15. Держатель кабеля</b>	Удерживает кабели монитора.
<b>16. Стойка*2</b>	Служит для регулировки высоты и угла (наклона, поворота и вращения) монитора.

\*2 Сняв секцию стойки, можно прикрепить дополнительный кронштейн (или дополнительную стойку) (см. «6-1. Прикрепление дополнительного кронштейна» (стр. 34)).

## 1-3. Поддерживаемые разрешения

Монитор поддерживает следующие разрешения.

Разрешение	Частота вертикальной развертки (Гц)	DisplayPort			HDMI			USB-C		
		Конфигурация с одним экраном		Отображение PbyP	Конфигурация с одним экраном		Отображение PbyP	Конфигурация с одним экраном		Отображение PbyP
		Version 1.2	Version 1.1		4K UHD 60Hz	4K UHD 30Hz		4K UHD 60Hz / USB2.0	4K UHD 30Hz / USB3.1	
720 × 400	70,087	√	√	√	√	√	√	√	√	√
640 × 480	59,940	√	√	√	√	√	√	√	√	√
640 × 480	60,000	√	√	√	√	√	√	√	√	√
800 × 600	60,317	√	√	√	√	√	√	√	√	√
1024 × 768	60,004	√	√	√	√	√	√	√	√	√
1280 × 720	59,855	√	√	√	√	√	√	√	√	√
1280 × 720	59,979	√	√	√	√	√	√	√	√	√
1280 × 800	59,810	√	√	√	√	√	√	√	√	√
1280 × 800	59,910	√	√	√	√	√	√	√	√	√
1280 × 1024	60,020	√	√	√	√	√	√	√	√	√
1600 × 900	60,000	√	√	√	√	√	√	√	√	√
1600 × 1200	60,000	√	√	√	√	√	√	√	√	√
1680 × 1050	59,954	√	√	√	√	√	√	√	√	√
1680 × 1050	59,883	√	√	√	√	√	√	√	√	√
1920 × 1200	59,885	√	√	√	√	√	√	√	√	√
1920 × 1200	59,950	√	√	√	√	√	√	√	√	√
2560 × 1440	59,951	√	√	-	√	√	-	√	√	-
1280 × 1600	59,910	-	-	√	-	-	√	-	-	√
3840 × 2160	59,997	√ <sup>*1</sup>	-	-	√	-	-	√ <sup>*1</sup>	-	-
3840 × 2160	29,981	√	√ <sup>*1</sup>	-	√	√	-	√	√ <sup>*1</sup>	-
1920 × 2160	59,988	-	-	√ <sup>*1</sup>	-	-	√ <sup>*1</sup>	-	-	√ <sup>*1</sup>
1920 × 2160	29,952	-	-	-	-	-	√	-	-	-
1280 × 720	60,000	√	√	√	√	√	√	√	√	√
1280 × 720	59,940	√	√	√	√	√	√	√	√	√
1280 × 720	50,000	-	-	-	√	√	√	-	-	-
1920 × 1080	60,000	√	√	√	√	√	√	√	√	√
1920 × 1080	59,940	√	√	√	√	√	√	√	√	√
1920 × 1080	50,000	-	-	-	√	√	√	-	-	-
1920 × 1080	30,000	√	√	√	√	√	√	√	√	√
1920 × 1080	29,970	√	√	√	√	√	√	√	√	√
720 × 480	60,000	√	√	√	√	√	√	√	√	√
720 × 480	59,940	√	√	√	√	√	√	√	√	√
720 × 480	60,000	√	√	√	√	√	√	√	√	√
720 × 480	59,940	√	√	√	√	√	√	√	√	√
720 × 576	50,000	-	-	-	√	√	√	-	-	-
720 × 576	50,000	-	-	-	√	√	√	-	-	-
3840 × 2160	60,000	-	-	-	√ <sup>*1</sup>	-	-	-	-	-
3840 × 2160	59,940	-	-	-	√ <sup>*1</sup>	-	-	-	-	-
3840 × 2160	50,000	-	-	-	√	-	-	-	-	-
3840 × 2160	30,000	-	-	-	√	√ <sup>*1</sup>	-	-	-	-
3840 × 2160	29,970	-	-	-	√	√ <sup>*1</sup>	-	-	-	-

\*1 Рекомендуемые разрешения

### Примечание

- Поддерживается только прогрессивная развертка.
- Информацию об изменении настройки конфигурации с одним экраном см. в разделе «4-2. Функции меню «Administrator Settings»» (стр. 29).

## 1-4. Настройки разрешений

Если после подключения монитора к ПК установилось неправильное разрешение или нужно изменить разрешение, выполните процедуру, описанную ниже.

### ● Windows 10

1. Щелкните правой кнопкой мыши в любом месте рабочего стола, за исключением значков.
2. В появившемся меню выберите «Настройка дисплея».
3. В диалоговом окне «Настройте ваш экран» выберите «Дополнительные параметры экрана».
4. Выберите монитор, а затем выберите в раскрывающемся меню пункт «Разрешение».
5. Нажмите кнопку «Применить».
6. При появлении диалогового окна с подтверждением нажмите «Сохранить изменения».

### ● Windows 8.1 / Windows 7

1. В Windows 8.1 нажмите плитку «Рабочий стол» на начальном экране для отображения рабочего стола.
2. Щелкните правой кнопкой мыши в любом месте рабочего стола, за исключением значков.
3. В появившемся меню выберите «Разрешение экрана».
4. Выберите монитор, а затем выберите в раскрывающемся меню пункт «Разрешение».
5. Нажмите кнопку «ОК».
6. При появлении диалогового окна с подтверждением нажмите «Сохранить изменения».

### ● OS X Mountain Lion (10.8) или более поздней версии

1. Выберите «Системные настройки» в меню Apple.
2. При отображении диалогового окна «Системные настройки» нажмите «Мониторы». (Для OS X Mountain Lion (10.8) нажмите «Мониторы» в «Аппаратное обеспечение».)
3. В открывшемся диалоговом окне выберите вкладку «Монитор», а затем выберите «Изменить» для параметра «Разрешение».
4. На экране появится список разрешений, доступных для выбора. Выберите нужное разрешение. Если нужного разрешения нет в списке, нажмите клавишу Option и, удерживая ее, выберите «Изменить».
5. Выбранное значение будет сразу же применено. После подбора наиболее подходящего разрешения закройте окно.

### ● Mac OS X 10.7

1. Выберите «Системные настройки» в меню Apple.
2. При отображении диалогового окна «Системные настройки» нажмите «Мониторы» в «Аппаратное обеспечение».
3. В отображаемом диалоговом окне выберите вкладку «Экран» и укажите необходимое разрешение в поле «Разрешения».
4. Выбранное значение будет сразу же применено. После подбора наиболее подходящего разрешения закройте окно.

# Глава 2 Основные регулировки/настройки


Данное изделие позволяет пользователям менять яркость в зависимости от личных предпочтений, в соответствии с условиями эксплуатации, а также для сокращения потребления энергии в целях экономии.

В данном разделе описаны основные функции, которые могут быть отрегулированы и настроены с использованием переключателей, расположенных в передней части монитора.

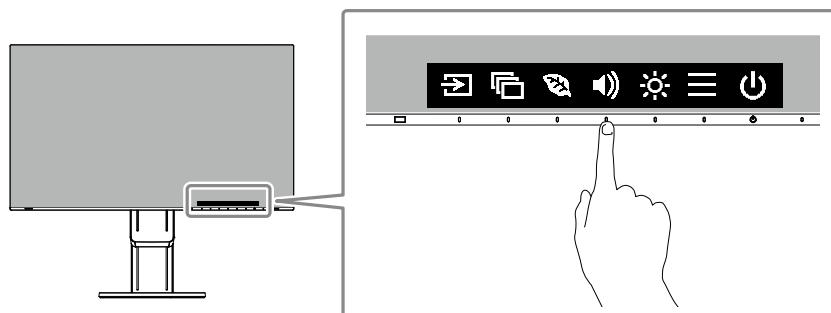
Процедуры расширенных регулировок и настроек с использованием меню настроек см. в разделе «Глава 3 Расширенные регулировки/настройки» (стр. 18).

## 2-1. Метод управления переключателем

### 1. Отображение инструкций по управлению

1. Прикоснитесь к любому переключателю (кроме ).




На экране отобразятся инструкции по управлению.




### 2. Регулировка/настройки


1. Прикоснитесь к переключателю для регулировки/настройки.

Будет отображено меню регулировки/настройки.

(Также может отображаться подменю. В этом случае с помощью кнопок   выберите элемент для регулировки/настройки, затем выберите .)

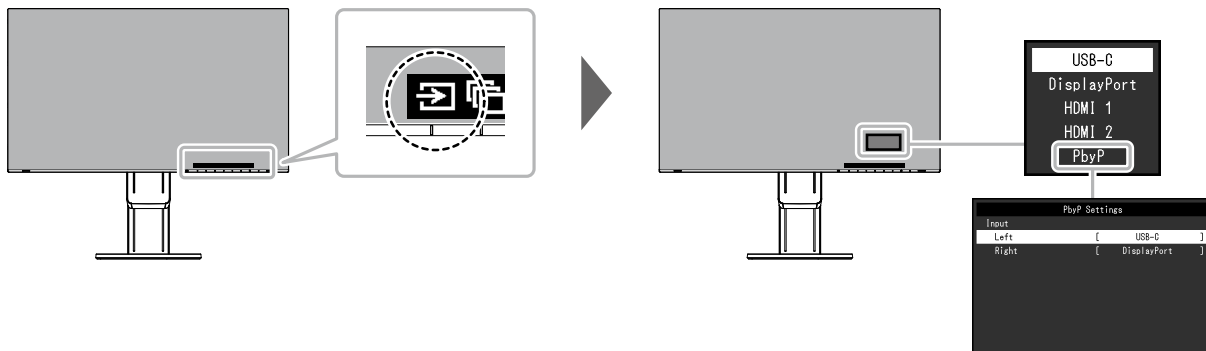
2. Выполните регулировку/настройку переключателями и выберите  для подтверждения изменений.

### 3. Выход

1. Выберите  для выхода из меню.
2. Когда меню не отображается, инструкции по управлению автоматически исчезают спустя несколько секунд, если не задействованы переключатели.

## 2-2. Переключение сигналов ввода

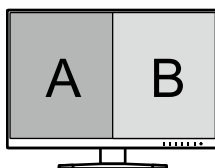
Если для монитора используются несколько входных сигналов, возможна смена сигнала, который будет отображаться на экране.



### Примечание

- Приложение «Screen InStyle» позволяет переключать входной сигнал с помощью клавиш быстрого выбора на клавиатуре.
- При выборе отображения PbyP (Picture by Picture), когда на мониторе показываются несколько входных сигналов, окна могут отображаться рядом друг с другом. Так как 2 окна могут быть отображены на одном мониторе, необходимости в смене сигналов нет, что ведет к повышению эффективности работы. При выборе отображения PbyP комбинацию сигналов для показа в левом и правом окнах можно менять.

Отображение PbyP

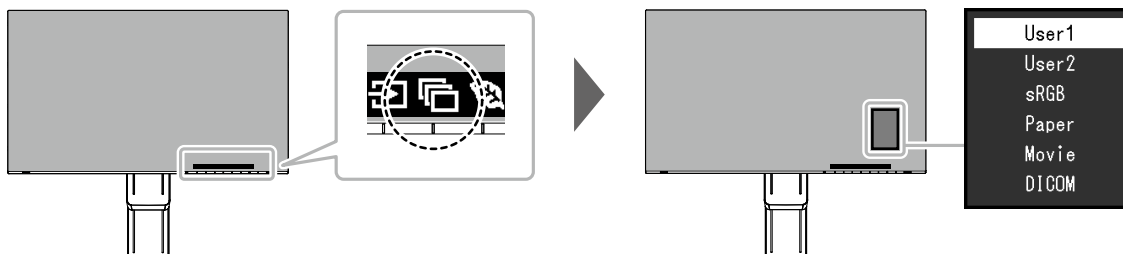


Функция			Диапазон настроек	Описание
PbyP Settings (Настройки PbyP)	Input (Вход)	Left (Слева)	USB-C DisplayPort HDMI 1 HDMI 2	Выбор входного сигнала для отображения на левом экране при отображении в режиме PbyP.
		Right (Справа)	USB-C DisplayPort HDMI 1 HDMI 2	Выбор входного сигнала для отображения на правом экране при отображении в режиме PbyP.

## 2-3. Переключение режимов отображения (цветовых режимов)

В данном изделии предварительно заданы цветовые режимы для вывода изображений при его использовании в различных целях.

Переключайте режим в зависимости от цели и содержания отображения. Это позволяет монитору отображать изображения способом, который соответствует содержанию отображения.



### ● Режимы отображения

Color Mode (Цветовой режим)	Назначение
User1 (Пользователь1) User2 (Пользователь2)	Выберите любой из этих режимов для настройки режима отображения, определенного пользователем.
sRGB	Этот режим подходит для согласования цветопередачи с периферийными устройствами, которые поддерживают стандарт sRGB, например, при печати фотографий, снятых цифровой фотокамерой.
Paper (Бумага)	Это режим использует цветовые тона и контрасты, похожие на те, которые используются для создания на бумаге эффекта печатной бумаги. Подходит для отображения изображений с таких носителей, как книги и документы.
Movie (Кино)	Этот режим ярко отображает движущиеся изображения с четкими трехмерными контурами. Подходит для воспроизведения видеоконтента.
DICOM	Выберите этот режим работы для отображения цифровых изображений медицинского назначения без дополнительной обработки в соответствии со стандартом DICOM Part 14. <b>Внимание</b> • Использование в диагностических целях не предусмотрено.

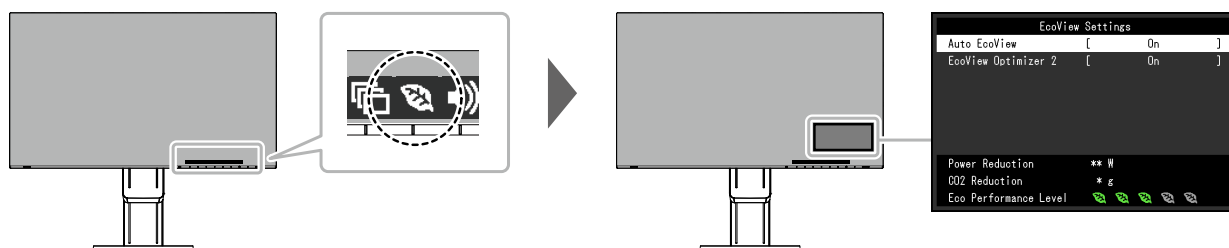
#### Примечание

- Приложение «Screen InStyle» позволяет выбирать цветовой режим автоматически в зависимости от используемого программного обеспечения.
- В режиме Бумага путем изменения цветового тона и управления яркостью уменьшается количество синего света, излучаемого экраном.

## 2-4. Экономия энергии

Этот монитор оборудован функциями EcoView для того, чтобы предоставить пользователям возможность экономить энергию.

Используйте данную функцию для того, чтобы устранить излишнее потребление энергии и сэкономить на затратах на электричество. Экономия электроэнергии также сокращает выбросы углекислого газа в атмосферу.



### Примечание

- Уровень энергосбережения (показатели Снижение энергопотребления, Снижение CO<sub>2</sub> и Уровень экологичности) можно посмотреть в меню Настройки EcoView. Чем больше количество светящихся индикаторов, которыми представлен показатель Уровень экологичности, тем более высокий уровень энергосбережения достигнут.
  - Снижение энергопотребления: сокращение электроэнергии, используемой для подсветки, в результате регулировки яркости.
  - Снижение CO<sub>2</sub>: означает приблизительное снижение выбросов CO<sub>2</sub> при использовании монитора в течение 1 часа, полученное путем преобразования показателя Снижение энергопотребления.
- Числовое значение является результатом расчетов, основанных на настройках по умолчанию (0,000555t-CO<sub>2</sub>/кВтч), определенных Декретом министерства Японии (2006, Министерство экономики, торговли и промышленности, Министерство охраны окружающей среды, статья 3 Гражданского кодекса), и может варьироваться в зависимости от страны и года.

Функция	Диапазон настроек	Описание
Auto EcoView	On (Вкл.) Off (Выкл.)	<p>Датчик внешней освещенности, расположенный в передней части монитора, определяет яркость окружающего освещения для автоматической регулировки яркости экрана до комфортного уровня с помощью функции Auto EcoView. Расход электроэнергии при использовании подсветки может быть сокращен, если отрегулировать яркость до соответствующего уровня.</p> <p>Данная функция также позволяет избежать усталости и напряжения глаз, причиной которых служит слишком яркий либо слишком темный экран.</p> <p><b>Примечание</b></p> <ul style="list-style-type: none"> <li>• При использовании функции Auto EcoView следите за тем, чтобы не был закрыт датчик внешней освещенности, расположенный внизу монитора.</li> <li>• Даже если для функции Auto EcoView установлено значение «On (Вкл.)», можно с помощью переключателя управления  на передней панели монитора либо регулировки цвета изменить значение параметра «Brightness (Яркость)» в соответствии с личными предпочтениями. Более того, способ, которым функция Auto EcoView меняет яркость, также отличается в зависимости от изменения значения.</li> <li>• При выборе для цветового режима значения «DICOM» настройка функции Auto EcoView переключается на «Off (Выкл.)».</li> </ul>
EcoView Optimizer 2 (Оптимизатор EcoView 2)	On (Вкл.) Off (Выкл.)	<p>Монитор автоматически регулирует яркость экрана в зависимости от уровня белого входного сигнала. Данная функция позволяет сократить потребление электроэнергии при поддержании яркости, определяемой входным сигналом.</p> <p><b>Примечание</b></p> <ul style="list-style-type: none"> <li>• Настройка переключается на «Off (Выкл.)» в следующих случаях: <ul style="list-style-type: none"> <li>- Если для цветового режима выбрано значение «Movie (Кино)» или «DICOM»</li> <li>- Во время отображения PbuP</li> </ul> </li> <li>• Если установлено значение «On (Вкл.)», может измениться отображение бледных цветов. Если вас это беспокоит, установите для данной функции значение «Off (Выкл.)».</li> </ul>



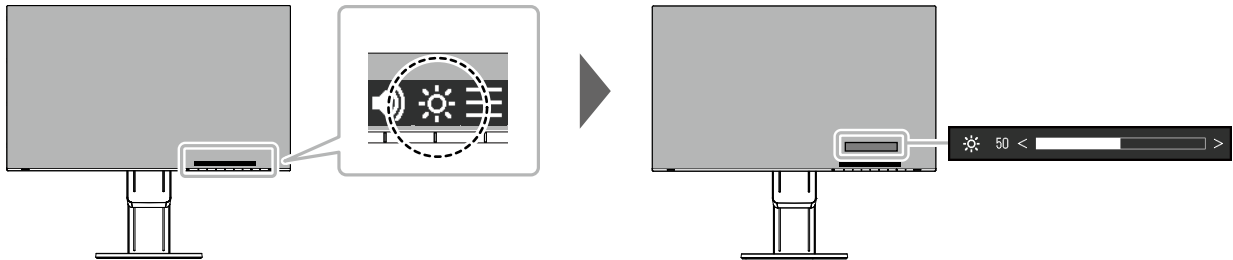
## 2-5. Регулировка яркости

Яркость экрана может быть отрегулирована в зависимости от окружения установки либо личных предпочтений.

Яркость экрана регулируется изменением яркости подсветки (источник света на задней панели ЖКД).

### Диапазон настроек

от 0 до 100

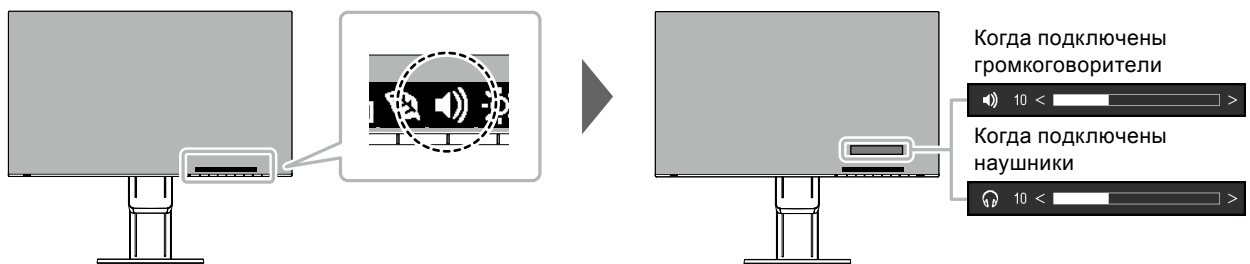


## 2-6. Регулировка громкости

Звук громкоговорителей и наушников можно настраивать по отдельности.

### Диапазон настроек

от 0 до 30



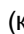

# Глава 3 Расширенные регулировки/настройки

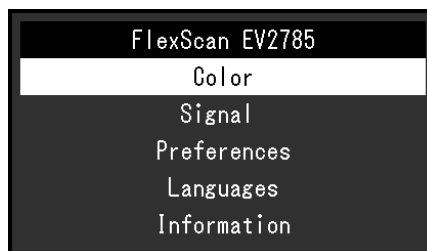
В данном разделе описаны процедуры расширенных регулировок и настроек монитора с использованием меню настроек.

Информацию об основных функциях см. в разделе «Глава 2 Основные регулировки/настройки» (стр. 12).




## 3-1. Основные операции в меню настроек

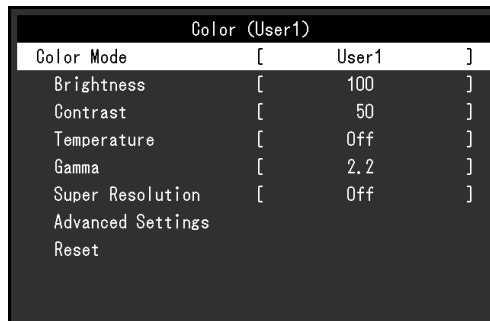
### 1. Отображение меню




1. Прикоснитесь к любому переключателю (кроме )  
Отобразятся инструкции по управлению.
2. Выберите .  
Отобразится меню настроек.









### 2. Регулировка/настройки

1. Выберите меню для регулировки/настройки с помощью   и выберите .  
Отобразится подменю.



2. Выберите единицу для регулировки/настройки с помощью   и выберите .  
Будет отображено меню регулировки/настройки.



3. Выполните регулировку/настройку с помощью   или   и выберите  для подтверждения изменений.  
Отобразится подменю.  
Выбор  во время регулировки/настройки отменит регулировку/настройку и восстановит состояние, которое было до внесения изменений.

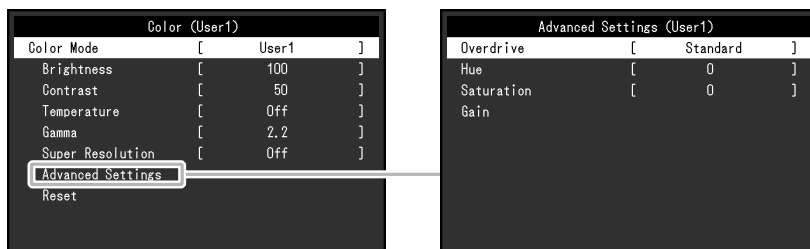
### 3. Выход

1. При неоднократном нажатии  Меню настроек будет закрыто.

## 3-2. Функции меню настроек

### ● Регулировка цвета

Статус настроек цветового режима может быть отрегулирован в зависимости от личных предпочтений.



Функции, которые можно отрегулировать, зависят от цветового режима.

√: регулируется, -: не регулируется

Функция	Color Mode (Цветовой режим)				
	User1 (Пользователь1) User2 (Пользователь2)	sRGB	Paper (Бумага)	Movie (Кино)	DICOM
Brightness (Яркость)	√	√	√	√	-
Contrast (Контрастность)	√	-	-	√	-
Temperature (Температура)	√	-	√	√	-
Gamma (Гамма)	√	-	-	-	-
Super Resolution (Сверхвысокое разрешение)	√	-	√	√	-
Advanced Settings (Расширенные настройки)	Overdrive (Ускорение)	√	-	-	-
	Hue (Оттенок)	√	-	-	√
	Saturation (Насыщенность)	√	-	-	√
	Gain (Усиление)	√	-	-	-
Reset (Сброс)	√	√	√	√	-

#### Внимание

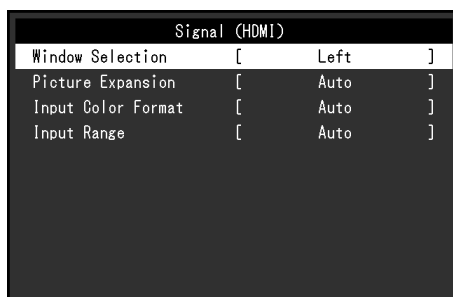
- Стабилизация работы электрических компонентов занимает около 30 минут. После включения монитора подождите не менее 30 минут, прежде чем начать регулировку.
- Из-за различных характеристик мониторов одно и то же изображение может отличаться по цвету на разных мониторах. Точные регулировки цветопередачи следует выполнять визуально, сравнивая цвета на разных мониторах.

Функция	Диапазон настроек	Описание
Color Mode (Цветовой режим)	User1 (Пользователь1) User2 (Пользователь2) sRGB Paper (Бумага) Movie (Кино) DICOM	Выбор требуемого режима в соответствии с применением монитора. Состояние настройки цвета можно регулировать в зависимости от личных предпочтений. Выберите режим для регулировки и выполните регулировку с помощью соответствующих функций. <b>Примечание</b> <ul style="list-style-type: none"> <li>Для получения подробной информации по статусу регулировки каждого режима, смотри «2-3. Переключение режимов отображения (цветовых режимов)» (стр. 14).</li> </ul>
Brightness (Яркость)	от 0 до 100	Яркость экрана регулируется изменением яркости подсветки (источник света на задней панели ЖКД). <b>Примечание</b> <ul style="list-style-type: none"> <li>Если изображение слишком темное даже при установке уровня яркости 100, отрегулируйте контрастность.</li> </ul>
Contrast (Контрастность)	от 0 до 100	Яркость экрана регулируется изменением уровня видеосигнала. <b>Примечание</b> <ul style="list-style-type: none"> <li>При уровне контрастности 50 отображаются все градации цвета.</li> <li>При настройке монитора рекомендуется до выполнения регулировки контрастности настроить яркость без потери градаций.</li> <li>Выполняйте регулировку контрастности в следующих случаях. <ul style="list-style-type: none"> <li>Если изображение слишком темное даже при установке уровня яркости 100 (установите уровень контрастности, превышающий 50).</li> </ul> </li> </ul>
Temperature (Температура)	Off (Выкл.) От 4000 К до 10000 К (с шагом 500 К, включая 9300 К.)	Регулировка цветовой температуры. Цветовая температура обычно используется для выражения цвета «Белый» и/или «Черный» в числовом значении. Значение выражено в градусах «К» (Кельвина). Экран становится красноватым при низкой цветовой температуре и синеватым — при высокой температуре. Это похоже на изменение цвета пламени в зависимости от температуры. Для каждого значения настройки цветовой температуры предварительно установлено значение усиления. <b>Примечание</b> <ul style="list-style-type: none"> <li>Доступные значения в единицах «К» являются базовыми.</li> <li>Функция «Gain (Усиление)» позволяет выполнять более сложные регулировки.</li> <li>При выборе значения «Off (Выкл.)» изображение отображается с предварительно заданным для монитора цветом (Gain (Усиление): 100 для каждого канала RGB).</li> <li>При изменении усиления значение цветовой температуры изменяется на «Off (Выкл.)».</li> </ul>

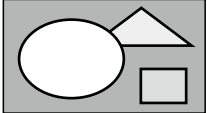
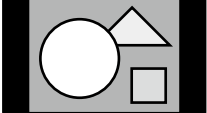

Функция		Диапазон настроек	Описание
Gamma (Гамма)		1,8 2,0 2,2 2,4	<p>Регулировка гаммы.</p> <p>Яркость монитора зависит от входного сигнала, величина ее изменения не пропорциональна входному сигналу. Поддержание баланса между сигналом ввода и яркостью монитора определяется как «Gamma correction».</p> <p><b>Примечание</b></p> <ul style="list-style-type: none"> <li>• Если выбран цветовой режим «sRGB», величина гаммы принимает фиксированное значение «sRGB».</li> <li>• Если выбран цветовой режим «Paper (Бумага)», отображается значение гаммы «Paper (Бумага)».</li> <li>• Если выбран цветовой режим «DICOM», отображается значение гаммы «DICOM».</li> </ul>
Super Resolution (Сверхвысокое разрешение)		Standard (Стандартное) Low (Низкое) Off (Выкл.)	Уменьшение размытости изображения путем улучшения его контура.
Advanced Settings (Расширенные настройки)	Overdrive (Ускорение)	Enhanced (Повышенное) Standard (Стандартное) Off (Выкл.)	<p>Данная функция позволяет вам настраивать интенсивность ускорения на основании использования монитора.</p> <p>При отображении движущихся изображений можно уменьшить запаздывание изображения, используя значение «Enhanced (Повышенное)».</p>
	Hue (Оттенок)	от -50 до 50	<p>Регулировка оттенка.</p> <p><b>Примечание</b></p> <ul style="list-style-type: none"> <li>• Использование этой функции может ограничить отображение некоторых градаций цвета.</li> </ul>
	Saturation (Насыщенность)	от -50 до 50	<p>Регулировка насыщенности цвета.</p> <p><b>Примечание</b></p> <ul style="list-style-type: none"> <li>• Использование этой функции может ограничить отображение некоторых градаций цвета.</li> <li>• При минимальном значении (-50) изображение становится монохромным.</li> </ul>
	Gain (Усиление)	от 0 до 100	<p>Яркость красного, зеленого и синего цветовых компонентов называется «Gain (усиление)». Оттенок «белого» можно изменить с помощью регулировки усиления.</p> <p><b>Примечание</b></p> <ul style="list-style-type: none"> <li>• Использование этой функции может ограничить отображение некоторых градаций цвета.</li> <li>• Значение усиления меняется в зависимости от цветовой температуры.</li> <li>• При изменении усиления значение цветовой температуры изменяется на «Off (Выкл.)».</li> </ul>
Reset (Сброс)		-	Сброс значений регулировки цвета для текущего выбранного режима до значений по умолчанию.

## ● Настройки сигнала

Настройте способ вывода на экран монитора входного сигнала с ПК.



Функция	Диапазон настроек	Описание
Window Selection (Выбор окна)	Left (Слева) Right (Справа)	Выбор области применения настроек сигнала. При использовании отображения в режиме PbyP сначала выберите эту область. <ul style="list-style-type: none"><li>• «Left (Слева)» Настройка применяется для левого экрана.</li><li>• «Right (Справа)» Настройка применяется для правого экрана.</li></ul> <b>Примечание</b> <ul style="list-style-type: none"><li>• Доступно только при отображении в режиме PbyP.</li><li>• Подробную информацию о режиме PbyP см. в разделе <a href="#">«2-2. Переключение сигналов ввода» (стр. 13)</a>.</li></ul>

Функция	Диапазон настроек	Описание
Picture Expansion (Растяжение изображения)	Auto (Автоматически) *1 Full Screen (Полный экран) Aspect Ratio (Соотношение сторон) Dot by Dot (Точка за точкой)	<p>Размер экрана отображения монитора может быть изменен.</p> <ul style="list-style-type: none"> <li>• «Auto (Автоматически)» Монитор автоматически изменяет размер области отображения на экране в соответствии с информацией о соотношении сторон и разрешении, поступающей с ПК.</li> <li>• «Full Screen (Полный экран)» Изображения растягиваются на весь экран. Поскольку не сохраняется соотношение сторон, в некоторых случаях возможно искажение изображений.</li> <li>• «Aspect Ratio (Соотношение сторон)» Изображения увеличиваются на весь экран без изменения соотношения сторон. Поскольку сохраняется соотношение сторон, возможно появление черных горизонтальных или вертикальных полос по краям.</li> <li>• «Dot by Dot (Точка за точкой)» Отображает изображение при настроенном разрешении либо размере, указанном сигналом ввода.</li> </ul> <p><b>Примечание</b></p> <ul style="list-style-type: none"> <li>• Пример настроек             <ul style="list-style-type: none"> <li>- Full Screen (Полный экран) </li> <li>- Aspect Ratio (Соотношение сторон) </li> <li>- Dot by Dot (Точка за точкой) (входной сигнал) </li> </ul> </li> </ul>
Input Color Format (Входной формат цвета)	Auto (Автоматически) YUV 4:2:2 *1 YUV 4:4:4 *1 YUV *2 RGB	<p>Установка формата цвета входного сигнала. Попробуйте изменить эту настройку, если неправильно отображаются цвета.</p> <p><b>Примечание</b></p> <ul style="list-style-type: none"> <li>• Эта настройка необходима, если устройство DVI подключено к монитору через разъем HDMI с использованием переходника DVI-HDMI.</li> </ul>

Функция	Диапазон настроек	Описание
Input Range (Диапазон входного сигнала)	Auto (Автоматически) Full (Полный) Limited (Ограничен)	<p>В зависимости от ПК, в видеосигнале, передающемся на монитор, могут быть ограничены уровни черного и белого. Если ограниченный сигнал отображен на мониторе, черный будет неярким, равно как и белый, что приведет к уменьшению контрастности. Диапазон вывода таких сигналов может быть расширен так, чтобы соответствовать фактической контрастности монитора.</p> <ul style="list-style-type: none"> <li>• «Auto (Автоматически)» Автоматическое определение диапазона яркости входного сигнала и соответствующее отображение изображения.</li> <li>• «Full (Полный)» Расширение диапазона вывода сигнала не выполняется.</li> <li>• «Limited (Ограничен)» Расширение диапазона вывода сигнала от 0 до 255 и отображение изображения.</li> </ul>

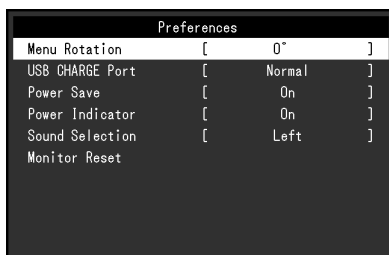
\*1 Доступно только при использовании входа HDMI


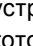


\*2 Доступно только при использовании входа DisplayPort или USB-C



## ● Предпочтительные настройки

Настройки монитора можно сконфигурировать в соответствии с условиями эксплуатации или личными предпочтениями.



Функция	Диапазон настроек	Описание
Menu Rotation (Поворот меню)	0° 90°	Изменение ориентации меню настроек при использовании экрана монитора в вертикальном положении. <b>Примечание</b> <ul style="list-style-type: none"> <li>Убедитесь, что кабели подсоединены правильно.</li> <li>При использовании монитора в вертикальной ориентации необходимо задать соответствующие настройки ПК. За подробной информацией обращайтесь на веб-сайт компании (<a href="http://www.eizoglobal.com">http://www.eizoglobal.com</a>).</li> </ul>
USB CHARGE Port (Порт USB CHARGE)	Normal (Нормальный) Charging Only (Только зарядка)	Выходной порт USB  монитора поддерживает ускоренную зарядку через USB 3.0. Если изменить значение этого параметра на «Charging Only (Только зарядка)», время зарядки устройства, подключенного к порту  , будет короче того, которое потребовалось бы при установке значения «Normal (Нормальный)». <b>Примечание</b> <ul style="list-style-type: none"> <li>Прежде чем изменять значение этого параметра, прервите связь ПК со всеми устройствами USB, подключенными к монитору. При изменении настройки временно прерывается связь.</li> <li>Устройство, подключаемое к порту , должно поддерживать ускоренную зарядку.</li> <li>Когда установлено значение «Charging Only (Только зарядка)», невозможно установить обмен данными между ПК и устройством, подключенным к порту , поэтому устройство не будет работать.</li> <li>Когда установлено значение «Charging Only (Только зарядка)», зарядка возможна даже тогда, когда монитор не подключен к ПК кабелем USB.</li> </ul>

Функция	Диапазон настроек	Описание
Power Save (Энергосбережение)	On (Вкл.) Off (Выкл.)	<p>Монитор может быть настроен таким образом, чтобы переходить в режим энергосбережения в зависимости от состояния ПК.</p> <p>Монитор переходит в режим энергосбережения приблизительно через 15 секунд после прекращения обнаружения входного сигнала.</p> <p>Когда монитор переходит в режим энергосбережения, изображения не выводятся на экран.</p> <ul style="list-style-type: none"> <li>• Выход из режима энергосбережения <ul style="list-style-type: none"> <li>- При подаче входного сигнала монитор автоматически выходит из режима энергосбережения и возвращается в нормальный режим отображения.</li> </ul> </li> </ul> <p><b>Примечание</b></p> <ul style="list-style-type: none"> <li>• За 5 секунд до перехода в режим энергосбережения отображается сообщение о предстоящем переходе.</li> <li>• Во время отображения в режиме PbyP монитор переходит в режим энергосбережения только при отсутствии сигналов от обоих ПК.</li> <li>• Когда монитор не используется, можно полностью выключить питание, отключив монитор от электрической сети, например, вынув вилку из розетки.</li> <li>• Когда монитор находится в режиме энергосбережения, устройства, подключенные к нисходящему порту USB, продолжают работать. Поэтому энергопотребление монитора зависит от подключенных устройств даже в режиме энергосбережения.</li> </ul>
Power Indicator (Индикатор питания)	On (Вкл.) Off (Выкл.)	Индикатор питания (белый) может быть выключен во время вывода изображения на экран.
Sound Selection (PbyP) (Выбор звука (PbyP))	Left (Слева) Right (Справа)	<p>Выбор источника звука для вывода с монитора при отображении в режиме PbyP.</p> <ul style="list-style-type: none"> <li>• «Left (Слева)» Вывод звука с левого экрана.</li> <li>• «Right (Справа)» Вывод звука с правого экрана.</li> </ul>
Monitor Reset (Сброс настроек монитора)	-	<p>Восстановление значений по умолчанию для всех настроек, кроме следующих.</p> <ul style="list-style-type: none"> <li>• Настройка изображения PbyP</li> <li>• Настройки меню «Administrator Settings»</li> </ul>

## ● Language

Можно выбрать язык для меню и сообщений.

### Диапазон настроек

Английский, немецкий, французский, испанский, итальянский, шведский, японский, упрощенный китайский, традиционный китайский



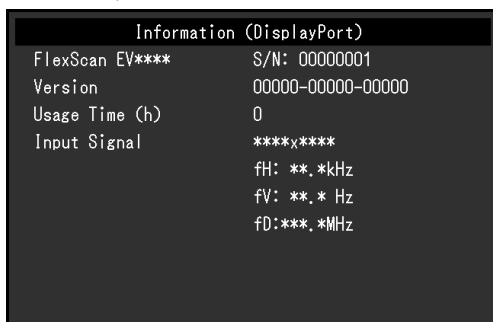
### Внимание

- Язык меню «Administrator Settings» изменить невозможно.

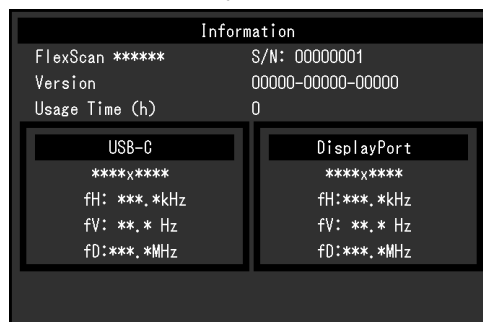
## ● Информация

Возможно проверить информацию о мониторе (название изделия, серийный номер, время эксплуатации, разрешение, входной сигнал).

Пример: • Конфигурация с одним экраном



• Отображение PbyP





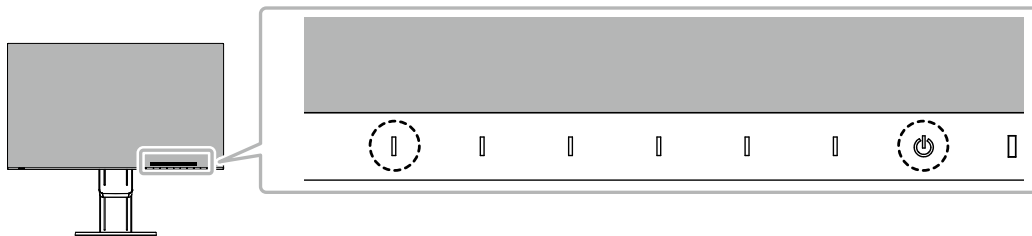
# Глава 4 Настройки администратора

В данном разделе описана настройка работы монитора с помощью меню «Administrator Settings». Данное меню предназначено для администраторов. Выполнение настройки в данном меню необязательно для обычной эксплуатации монитора.

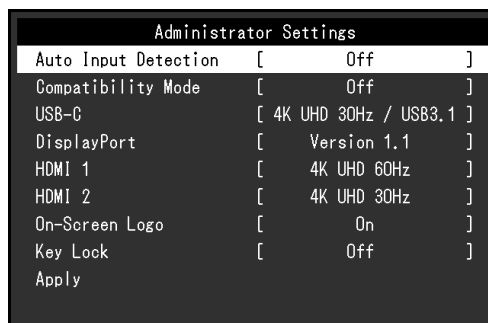
## 4-1. Основные операции в меню «Administrator Settings»

### 1. Отображение меню




1. Прикоснитесь к  для выключения монитора.
2. Касаясь крайнего левого переключателя, прикоснитесь к переключателю  в течение не менее 2 секунд, чтобы включить монитор.

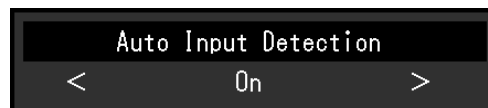





Отобразится меню «Administrator Settings».




### 2. Настройка

1. Выберите единицу для настройки с помощью   и выберите .  
Будет отображено меню регулировки/настройки.



2. Настройте с помощью   и выберите .  
Появится меню «Administrator Settings».

### 3. Подтверждение и выход


1. Выберите «Apply (Применить)», а затем — .  
Настройки применяются и выполняется выход из меню «Administrator Settings».


#### Внимание

- Язык (английский) меню «Administrator Settings» изменить невозможно.

## 4-2. Функции меню «Administrator Settings»


Administrator Settings		
Auto Input Detection	[	Off ]
Compatibility Mode	[	Off ]
USB-C	[	4K UHD 30Hz / USB3.1 ]
DisplayPort	[	Version 1.1 ]
HDMI 1	[	4K UHD 60Hz ]
HDMI 2	[	4K UHD 30Hz ]
On-Screen Logo	[	On ]
Key Lock	[	Off ]
Apply		

Функция	Диапазон настроек	Описание
Auto Input Detection	On Off	<p>Эта функция автоматически распознает разъем, через который подается сигнал ПК, и соответствующим образом выводит изображение на экран.</p> <p>- «On» Если монитор подключен к нескольким ПК, то при отсутствии сигнала от одного из ПК или при переключении ПК в режим энергосбережения происходит автоматическое переключение с одного разъема на другой, на который поступает входной сигнал.</p> <p>- «Off» Данная функция обеспечивает отображение сигнала с выбранного разъема независимо от того, подается ли сигнал или нет. В этом случае можно выбирать входной сигнал для вывода изображения с помощью переключателя управления  на передней панели монитора. Для получения более подробной информации смотри «2-2. Переключение сигналов ввода» (стр. 13).</p> <p><b>Примечание</b></p> <ul style="list-style-type: none"> <li>• Данная функция не доступна при отображении в режиме PbyP.</li> <li>• После включения расположенного сзади выключателя основного питания данное изделие автоматически распознает разъем, на который поступает сигнал с ПК, и изображения выводятся на экран независимо от того, включена или выключена эта функция.</li> <li>• Если для данной функции установлено значение «On», монитор переходит в режим энергосбережения только при отсутствии сигналов от обоих ПК.</li> </ul>
Compatibility Mode	On Off	<p>Во избежание описанного далее установите для этой функции значение «On».</p> <ul style="list-style-type: none"> <li>• При выключении/включении монитора или его выходе из режима энергосбережения смещается положение окон и значков.</li> <li>• Функция энергосбережения ПК функционирует с аномалиями.</li> <li>• При подаче сигнала USB-C сразу же после подключения кабеля USB или выхода ПК из режима энергосбережения экран два или три раз мигает.</li> <li>• Когда выключено питание монитора, устройство, подключенное к нисходящему порту USB, не работает.</li> </ul>

Функция	Диапазон настроек	Описание
USB-C	4K UHD 60Hz / USB2.0 4K UHD 30Hz / USB3.1	Изменение настройки USB и типа сигнала, который может отображаться монитором.
DisplayPort	Version 1.1 Version 1.2	Изменение типа сигнала, который может отображаться монитором.
HDMI 1	4K UHD 60Hz 4K UHD 30Hz	Изменение типа сигнала, который может отображаться монитором. <b>Примечание</b> • Измените эту настройку, если не отображается входной сигнал HDMI.
HDMI 2	4K UHD 60Hz 4K UHD 30Hz	Изменение типа сигнала, который может отображаться монитором. <b>Примечание</b> • Измените эту настройку, если не отображается входной сигнал HDMI.
On-Screen Logo	On Off	При включении монитора на экран выводится логотип EIZO. Если для данной функции выбрано значение «Off», логотип EIZO на экран не выводится.
Key Lock	Off Menu All	Чтобы предотвратить внесение изменений в настройки, можно заблокировать переключатели управления на передней панели монитора. • «Off» (значение по умолчанию) Включение всех переключателей. • «Menu» Блокировка переключателя  . • «All» Блокировка всех переключателей, кроме выключателя питания.

# Глава 5 Поиск и устранение неисправностей

## 5-1. Отсутствует изображение

Проблема	Причина и действия по устранению
<p><b>1. Отсутствует изображение</b></p> <ul style="list-style-type: none"> <li>• Не светится индикатор питания.</li> </ul>	<ul style="list-style-type: none"> <li>• Проверьте правильность подключения шнура питания.</li> <li>• Включите расположенный сзади монитора выключатель основного питания.</li> <li>• Прикоснитесь к переключателю .</li> <li>• Выключите расположенный сзади монитора выключатель основного питания и через несколько минут снова включите его.</li> </ul>
<ul style="list-style-type: none"> <li>• Индикатор питания горит белым цветом.</li> </ul>	<ul style="list-style-type: none"> <li>• В меню настроек увеличьте значение параметра «Brightness (Яркость)», «Contrast (Контрастность)» или «Gain (Усиление)» (см. «<a href="#">Регулировка цвета</a>» (стр. 19)).</li> </ul>
<ul style="list-style-type: none"> <li>• Индикатор питания горит оранжевым цветом.</li> </ul>	<ul style="list-style-type: none"> <li>• Переключите входной сигнал.</li> <li>• В меню «Administrator Settings» установите для параметра «Compatibility Mode» значение «On» (см. «<a href="#">Compatibility Mode</a>» (стр. 29)).</li> <li>• Подвигайте мышь или нажмите любую кнопку на клавиатуре.</li> <li>• Проверьте, включен ли ПК.</li> <li>• Выключите расположенный сзади монитора выключатель основного питания и снова включите его.</li> </ul>
<ul style="list-style-type: none"> <li>• Индикатор питания мигает оранжевым и белым.</li> </ul>	<ul style="list-style-type: none"> <li>• Этот симптом может возникать при подаче сигнала DisplayPort. <ul style="list-style-type: none"> <li>- Используйте для подключения рекомендуемый сигнальный кабель. Выключите и снова включите монитор.</li> </ul> </li> <li>• Этот симптом может возникать при подаче сигнала USB-C. <ul style="list-style-type: none"> <li>- Отключите кабель USB от восходящего порта (USB-C), затем подключите его.</li> <li>- Выключите расположенный сзади монитора выключатель основного питания и снова включите его.</li> </ul> </li> </ul>
<p><b>2. Отображается приведенное ниже сообщение.</b></p> <ul style="list-style-type: none"> <li>• Данное сообщение появляется при отсутствии входного сигнала. Пример:</li> </ul>	<p>Это сообщение появляется в случае некорректного входного сигнала, даже если монитор исправен.</p> <ul style="list-style-type: none"> <li>• Показанное слева сообщение может выводиться по той причине, что некоторые ПК после включения не сразу подают сигнал.</li> <li>• Проверьте, включен ли ПК.</li> <li>• Проверьте правильность подключения сигнального кабеля.</li> <li>• Переключите входной сигнал.</li> <li>• Выключите расположенный сзади монитора выключатель основного питания и снова включите его.</li> </ul>
<ul style="list-style-type: none"> <li>• Данное сообщение означает, что входной сигнал находится за пределами указанного частотного диапазона. Пример:</li> </ul>	<ul style="list-style-type: none"> <li>• Убедитесь, что ПК сконфигурирован в соответствии с требованиями к разрешению и частоте вертикальной развертки монитора (см. «<a href="#">1-3. Поддерживаемые разрешения</a>» (стр. 10)).</li> <li>• Перезагрузите ПК.</li> <li>• Выберите требуемую настройку, используя служебную программу графической платы. Для получения более подробной информации см. Руководство пользователя по графическим платам.</li> </ul>
<ul style="list-style-type: none"> <li>• Это сообщение отображается, когда к разъему USB-C подключается устройство, которое несовместимо с функцией DP Alt Mode. Пример:</li> </ul>	<ul style="list-style-type: none"> <li>• Проверьте, используется ли рекомендуемый сигнальный кабель.</li> <li>• Проверьте, совместимо ли подключенное устройство с функцией DP Alt Mode. За информацией о совместимости с функцией DP Alt Mode обратитесь к изготовителю устройства.</li> </ul>

## 5-2. Проблемы с изображением

Проблема	Причина и действия по устранению
1. Экран слишком яркий либо слишком темный.	<ul style="list-style-type: none"> <li>В меню настроек отрегулируйте параметр «Brightness (Яркость)» или «Contrast (Контрастность)» (см. «<a href="#">Регулировка цвета</a>» (стр. 19)). (У подсветки ЖК-монитора ограниченный срок службы. Если экран становится темным или начинает мигать, свяжитесь с местным представителем компании EIZO.)</li> <li>Если экран слишком яркий, попробуйте изменить значение функции Auto EcoView на «On (Вкл.)». Монитор определяет яркость окружающего освещения для автоматической регулировки яркости экрана (см. «<a href="#">Auto EcoView</a>» (стр. 16)).</li> </ul>
2. Не удается изменить яркость, либо она изменяется самопроизвольно.	<ul style="list-style-type: none"> <li>Попробуйте изменить значение функции Auto EcoView на «Off (Выкл.)» (см. «<a href="#">Auto EcoView</a>» (стр. 16)).</li> </ul>
3. Текст размыт.	<ul style="list-style-type: none"> <li>Убедитесь, что ПК сконфигурирован в соответствии с требованиями к разрешению и частоте вертикальной развертки монитора (см. «<a href="#">1-3. Поддерживаемые разрешения</a>» (стр. 10)).</li> </ul>
4. Появляются остаточные изображения.	<ul style="list-style-type: none"> <li>Остаточные изображения характерны для ЖК-мониторов. Избегайте отображения одного и того же изображения на протяжении длительного времени.</li> <li>Используйте экранную заставку или функцию энергосбережения, чтобы одно и то же изображения не оставалось на экране в течение длительного времени. После вывода на экран некоторых изображений, даже в течение короткого времени, возможно появление остаточного изображения. Избавиться от этого эффекта можно сменой изображения или отключением электропитания на несколько часов.</li> </ul>
5. На экране остаются зеленые / красные / синие / белые / темные точки.	<ul style="list-style-type: none"> <li>Это характерная особенность ЖК-панели и не является неисправностью.</li> </ul>
6. На экране остаются интерференционные полосы или следы давления.	<ul style="list-style-type: none"> <li>Оставьте монитор с белым либо черным экраном. Симптомы могут исчезнуть.</li> </ul>
7. На экране появляется шум.	<ul style="list-style-type: none"> <li>В меню настроек установите для параметра «Overdrive (Ускорение)» значение «Off (Выкл.)» (см. «<a href="#">Overdrive (Ускорение)</a>» (стр. 21)).</li> <li>При вводе сигналов системы HDCP обычные изображения могут отображаться с задержкой.</li> </ul>
8. При выключении/включении монитора или при выходе из режима энергосбережения смещается положение окон и значков.	<ul style="list-style-type: none"> <li>В меню «Administrator Settings» установите для параметра «Compatibility Mode» значение «On» (см. «<a href="#">Compatibility Mode</a>» (стр. 29)).</li> </ul>
8. На экране отображается неверный цвет.	<ul style="list-style-type: none"> <li>Попробуйте изменить значение параметра «Input Color Format (Входной формат цвета)» в меню настроек (см. «<a href="#">Input Color Format (Входной формат цвета)</a>» (стр. 23)).</li> </ul>
9. Изображения занимают не всю область экрана.	<ul style="list-style-type: none"> <li>Попробуйте изменить значение параметра «Picture Expansion (Растяжение изображения)» в меню настроек (см. «<a href="#">Picture Expansion (Растяжение изображения)</a>» (стр. 23)).</li> </ul>



## 5-3. Другие проблемы

Проблема	Причина и действия по устранению
1. Не отображается меню настроек.	<ul style="list-style-type: none"><li>• Проверьте, не включена ли функция блокировки переключателей управления (см. «<a href="#">Key Lock</a>» (стр. 30)).</li></ul>
2. Не выводится звук.	<ul style="list-style-type: none"><li>• Проверьте, не задано ли для громкости значение 0.</li><li>• Убедитесь в правильности конфигурации ПК и программного обеспечения воспроизведения звука.</li><li>• При отображении в режиме PbyP проверьте настройку параметра «Sound Selection (PbyP) (Выбор звука (PbyP))» (см. «<a href="#">Sound Selection (PbyP) (Выбор звука (PbyP))</a>» (стр. 26)).</li></ul>
3. Не работают устройства USB, подключенные к монитору.	<ul style="list-style-type: none"><li>• Проверьте, правильно ли подключен кабель USB к ПК и к монитору (см. «<a href="#">6-5. Использование функции концентратора USB</a>» (стр. 40)).</li><li>• Проверьте, правильно ли подключен кабель USB к периферийному устройству и к монитору.</li><li>• Попробуйте использовать другой порт USB на мониторе.</li><li>• Попробуйте использовать другой порт USB на ПК.</li><li>• Перезагрузите ПК.</li><li>• Если при подключении непосредственно к ПК периферийные устройства работают правильно, свяжитесь с местным представителем компании EIZO.</li><li>• В зависимости от используемого хост-контроллера USB 3.1 возможны ошибки при распознавании подключенных устройств USB. Следует обновить драйвер USB 3.1 до последней версии, предоставленной изготовителем, или подключиться к порту USB 2.0.</li><li>• При использовании Windows проверьте настройку USB в BIOS ПК. (За подробной информацией обратитесь к руководству ПК.)</li></ul>
4. Индикатор питания мигает оранжевым и белым.	<ul style="list-style-type: none"><li>• Этот симптом может возникнуть при подключении ПК к разъему DisplayPort. Используйте для подключения рекомендуемый сигнальный кабель. Выключите и снова включите монитор.</li><li>• Проверьте правильность подключения и состояние подключенных к монитору устройств USB.</li><li>• Выключите расположенный сзади монитора выключатель основного питания и снова включите его.</li></ul>
5. Функция энергосбережения ПК функционирует с аномалиями.	<ul style="list-style-type: none"><li>• В меню «Administrator Settings» установите для параметра «Compatibility Mode» значение «On» (см. «<a href="#">Compatibility Mode</a>» (стр. 29)).</li></ul>

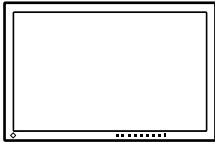
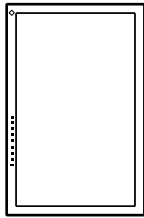
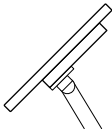
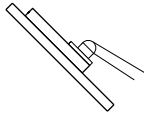
# Глава 6 Справочная информация

## 6-1. Прикрепление дополнительного кронштейна

Сняв секцию стойки, можно прикрепить дополнительный кронштейн (или дополнительную стойку). За информацией о поддерживаемых моделях дополнительного кронштейна (или дополнительной стойки) обращайтесь на веб-сайт компании. <http://www.eizoglobal.com>

### Внимание

- При установке кронштейна или стойки следуйте инструкциям из соответствующего руководства пользователя.
- При использовании кронштейна либо стойки другого производителя заранее уточните их параметры и выбирайте те изделия, которые соответствуют стандарту VESA. Для крепления кронштейна или стойки используйте крепежные винты VESA, которые прилагаются к данному изделию.
  - Расстояние между отверстиями под винты: 100 мм × 100 мм
  - Внешние размеры крепления VESA кронштейна или стойки: 122 мм × 122 мм или меньше
  - Толщина пластины: 2,6 мм
  - Прочность достаточна, чтобы удерживать вес монитора (без стойки) с присоединенными к нему компонентами, например, кабелями.
- Если прикрепляется кронштейн или стойка, возможна установка в указанных ниже ориентациях с указанным диапазоном перемещения (углом наклона):

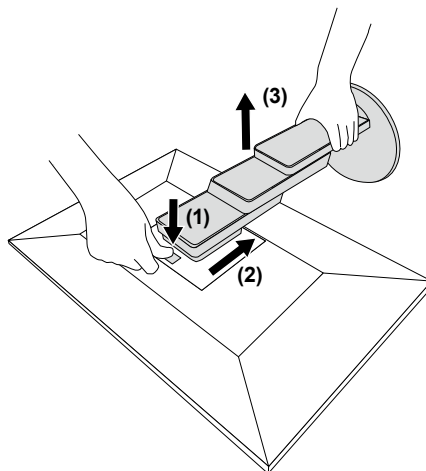
Ориентация		
Диапазон перемещения (угол наклона)	 Вверх: 45°	 Вниз: 45°

- Подключайте кабели после прикрепления стойки или кронштейна.
- Не перемещайте снятую стойку вверх или вниз. Это может привести к травмированию или повреждению устройства.
- Монитор, кронштейн и стойка тяжелые. Их падение может привести к травмированию или повреждению оборудования.

## ● Прикрепление дополнительного кронштейна (или дополнительной стойки)

1. Положите ЖК-монитор экраном вниз на устойчивую поверхность, покрытую мягкой тканью.
2. Снимите стойку.

Удерживая нажатой кнопку фиксатора (1), сдвиньте стойку в направлении основания стойки (2), пока она не коснется его, как показано на рисунке. Затем поднимите стойку (3).



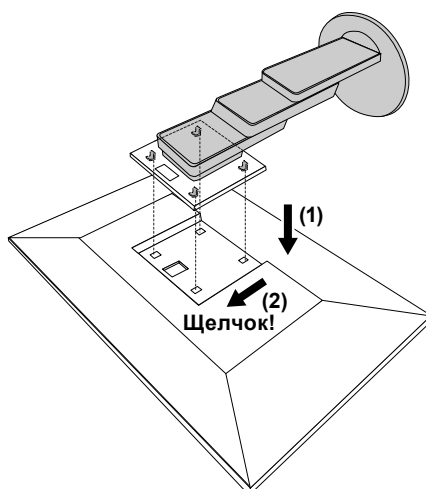
3. Прикрепите кронштейн или стойку к монитору.

Для крепления кронштейна или стойки используйте крепежные винты VESA, которые прилагаются к данному изделию.

## ● Прикрепление оригинальной стойки

1. Отвинтите крепежные винты на дополнительном кронштейне (или дополнительной стойке) и отсоедините дополнительный кронштейн (или дополнительную стойку).
2. Положите ЖК-монитор экраном вниз на устойчивую поверхность, покрытую мягкой тканью.
3. Прикрепите оригинальную стойку.

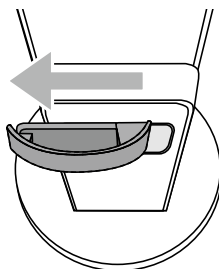
Вставьте четыре лапки на стойке в четыре отверстия на задней панели (1) и сдвиньте стойку к верхней части монитора (2). При правильном креплении стойки слышен щелчок.



## 6-2. Отсоединение/присоединение держателя кабеля

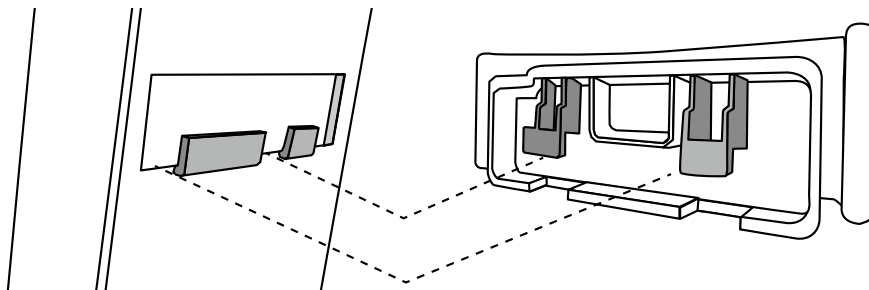
### ● Отсоединение держателя кабеля

1. Сдвиньте держатель кабеля влево и отсоедините его от стойки.

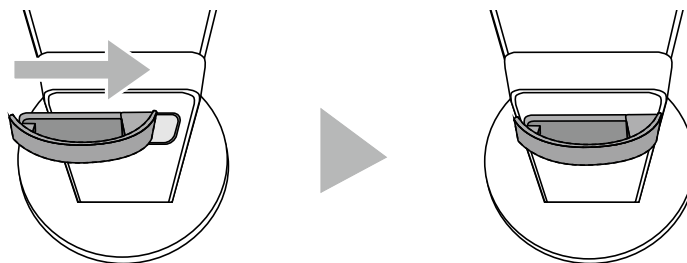


### ● Присоединение держателя кабеля

1. Совместите лапки держателя кабеля с крепежными деталями стойки.

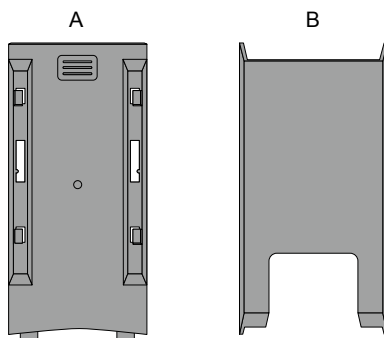


2. Чтобы закрепить держатель кабеля на стойке, сдвиньте его вправо.

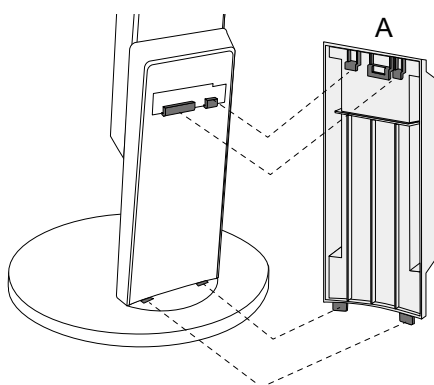


## 6-3. Отсоединение/присоединение кабельной крышки

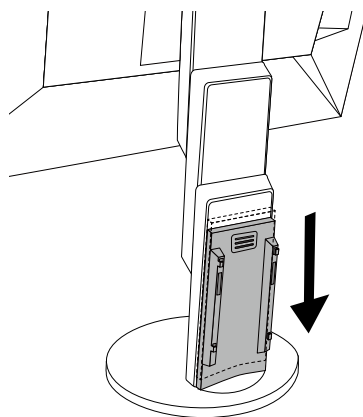
### ● Присоединение кабельной крышки



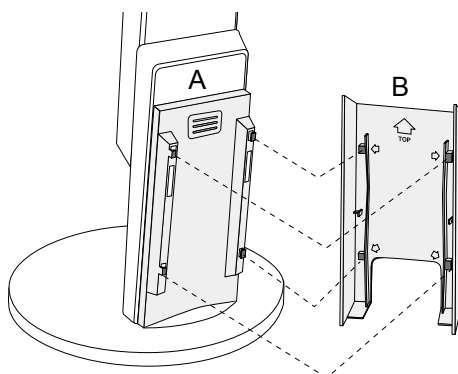
1. Совместите лапки части (A) с крепежными деталями стойки.



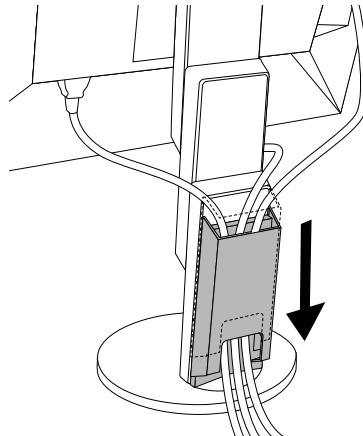
2. Сдвиньте часть (A) вниз, чтобы ее лапки зафиксировались на крепежных деталях стойки.



3. Проверьте лапки части (B) (четыре позиции, помеченные значком ◻) и крепежные позиции части (A).

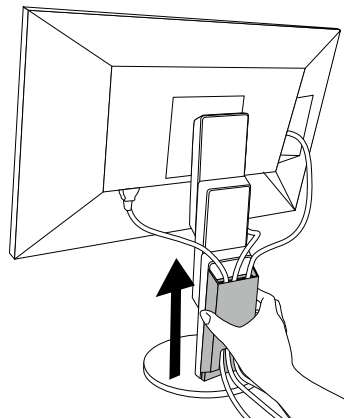


4. Пропустите кабели между частями (A) и (B) и совместите часть (B) с частью (A) так, чтобы одна вошла в другую.
5. Сдвиньте часть (B) вниз, чтобы прикрепить ее к части (A).

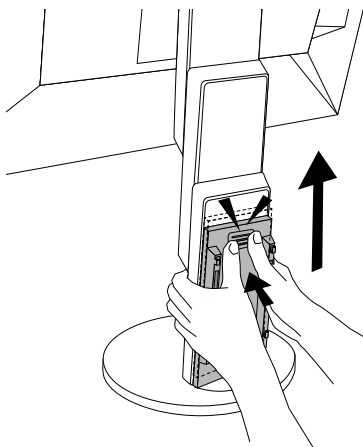


## ● Отсоединение кабельной крышки

1. Сдвиньте часть (B) вверх, чтобы отсоединить ее от части (A).



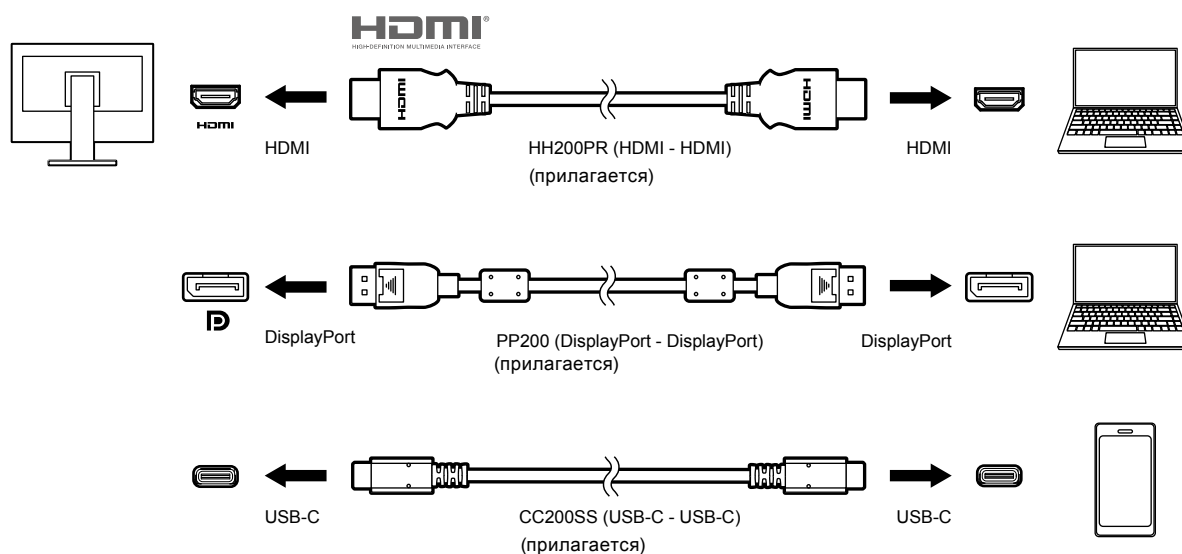
2. Слегка нажимая в месте ☰ части (A), сдвиньте часть (A) вверх, чтобы отсоединить ее от стойки.




## 6-4. Подключение нескольких ПК

Этот продукт может быть подключен к множественным компьютерам и позволяет вам переключать соединения для отображения.

### ● Примеры соединений



#### Примечание

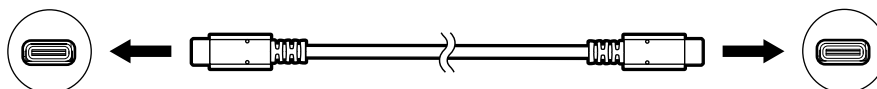
- Выберите входной сигнал для вывода изображения с помощью переключателя управления  на передней панели монитора. Подробную информацию см. в разделе [«2-2. Переключение сигналов ввода» \(стр. 13\)](#).
- Данное изделие автоматически распознает разъем, через который поступает сигнал ПК, и выводит на экран соответствующее изображение. Подробную информацию см. в разделе [«Auto Input Detection» \(стр. 29\)](#).

## 6-5. Использование функции концентратора USB

Данный монитор оснащен концентратором USB. При подключении к совместимому ПК он функционирует как концентратор USB, позволяя подключать периферийные устройства USB.

### ● Процедура подключения

1. Соедините кабелем USB разъемы USB-C ПК и монитора.



2. Соедините периферическое устройство USB с USB выходным портом монитора.

#### Внимание

- Если ваш ПК не оснащен разъемом USB-C, потребуется кабель-переходник от USB-C к Type-A. Подключите кабель-переходник к нисходящему порту USB ПК и разъему USB-C монитора.
- При изменении настройки параметра «Compatibility Mode» (стр. 29) отключайте все периферийные устройства, например, накопители USB, подключенные к нисходящему порту монитора.
- Когда выключено основное питание монитора, устройство, подключенное к нисходящему порту USB, не работает.
- Когда для параметра «Compatibility Mode» (стр. 29) установлено значение «Off» и питание монитора выключено, устройство, подключенное к выходному порту USB, не будет работать.


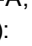
#### Примечание

- Этот продукт поддерживает USB 3.1<sup>\*1</sup>. При подключении к периферийным устройствам с поддержкой USB 3.1 возможна высокоскоростная передача данных (но только в том случае, если для подключения ПК и периферийного устройства используется кабель USB, совместимый с USB 3.1, а в меню «Administrator Settings» для параметра «USB-C» установлено значение «4K UHD 30Hz / USB3.1») (стр. 30).

\*1 Поддерживается только режим Gen1 5 Гбит/с.



## 6-6. Технические характеристики

ЖК-панель	Тип	IPS (антибликовая)	
	Задняя подсветка	Светодиодные лампы	
	Размер	68,5 см (27,0 дюйма)	
	Разрешение	3840 точек × 2160 линий	
	Размер монитора (Г × В)	596,7 мм × 335,7 мм	
	Шаг пикселя	0,155 мм	
	Цвета отображения	8-битные цвета:	16,77 миллионов цветов
	Углы обзора (H / V, стандартные)	178° / 178°	
	Время отклика (стандартное значение)	Серый-серый:	14 мс (настройки (Ускорение: Выкл.)) 5 мс (настройки (Ускорение: Повышенное))
Видеосигналы	Входные разъемы	DisplayPort (HDCP) x 1, HDMI (HDCP) <sup>*1</sup> x 2, USB-C x 1	
	Частота развертки для цифрового сигнала (Г / В)	DisplayPort:	от 31 кГц до 134 кГц / от 29 Гц до 31 Гц, от 59 Гц до 61 Гц, от 69 Гц до 71 Гц (при 720 × 400)
		HDMI:	от 31 кГц до 135 кГц / от 29 Гц до 31 Гц, от 49 Гц до 61 Гц, от 69 Гц до 71 Гц (при 720 × 400)
		USB-C (DP Alt Mode):	от 31 кГц до 134 кГц / от 29 Гц до 31 Гц, от 59 Гц до 61 Гц, от 69 Гц до 71 Гц (при 720 × 400)
	Режим кадровой синхронизации	От 59,5 Гц до 60,5 Гц	
	Макс. частота точек	DisplayPort:	540 МГц
HDMI:		600 МГц	
USB-C (DP Alt Mode):		540 МГц	
USB	Порт	Восходящий порт (USB-C) x 1 Нисходящий порт (USB Type-A) x 2 (порт  поддерживает ускоренную зарядку)	
	Стандарт	USB Specification Revision 3.1 <sup>2</sup>	
	Скорость передачи данных	5 Гбит/с (сверхвысокая), 480 Мбит/с (высокая), 12 Мбит/с (полная), 1,5 Мбит/с (низкая)	
	Ток питания	Нисходящий (USB Type-A):	макс. 900 мА на порт
		Нисходящий (USB Type-A, порт  ):	макс. 1,5 А на порт (Нормальный) макс. 2,1 А на порт (Только зарядка)
Восходящий (USB-C):		макс. 60 Вт	

Аудио	Формат входного аудиосигнала	DisplayPort:	2-канальная линейная ИКМ (32 кГц / 44,1 кГц / 48 кГц / 88,2 кГц / 96 кГц / 176,4 кГц / 192 кГц)
		USB-C (DP Alt Mode):	2-канальная линейная ИКМ (32 кГц / 44,1 кГц / 48 кГц / 88,2 кГц / 96 кГц / 176,4 кГц / 192 кГц)
		HDMI:	2-канальная линейная ИКМ (32 кГц / 44,1 кГц / 48 кГц / 88,2 кГц / 96 кГц / 176,4 кГц / 192 кГц)
	Громкоговорители	1 Вт + 1 Вт	
	Наушники	2 мВт + 2 мВт (32 Ом)	
	Входные разъемы	DisplayPort x 1, HDMI x 2, USB-C x 1 (используется совместно с видеосигналом)	
Выходные разъемы	Наушники:	Мини-разъем стерео x 1	
Питание	Вход	100–240 В ±10 %, 50/60 Гц, 1,65 А–0,75 А	
	Максимальное потребление электроэнергии	Не более 163 Вт	
	Режим энергосбережения	до 0,5 Вт (USB устройство не подключено, настройки по умолчанию)	
	Режим ожидания	до 0,5 Вт (USB устройство не подключено, настройки по умолчанию)	
Физические характеристики	Габаритные размеры	611,4 мм × от 370,1 мм до 565,1 мм × от 235,8 мм до 270,2 мм (Ш × В × Г) (наклон: 35°)	
		611,4 мм × от 367,3 мм до 545,2 мм × 230 мм (Ш × В × Г) (наклон: 0°)	
	Габаритные размеры (без стойки)	611,4 мм × 356,3 мм × 50,0 мм (Ш × В × Г)	
	Масса нетто	Примерно 8,2 кг	
	Масса нетто (без стойки)	Примерно 4,9 кг	
	Диапазон регулировки по высоте	195 мм (наклон: 35°) / 177,9 мм (наклон: 0°)	
	Наклон	Вверх 35°, вниз 5°	
	Поворот	344°	
	Вертикальное вращение	Вправо 90°	
Требования к окружающей среде при эксплуатации	Температура	От 5 °С до 35 °С	
	Влажность	Относ. влажность от 20 % до 80 % (без конденсации)	
	Давление воздуха	От 540 гПа до 1060 гПа	
Требования к окружающей среде при транспортировке/хранении	Температура	От -20 °С до 60 °С	
	Влажность	Относ. влажность от 10 % до 90 % (без конденсации)	
	Давление воздуха	От 200 гПа до 1060 гПа	

\*1 HDMI CEC (или взаимный контроль) не поддерживается.

\*2 Поддерживается только режим Gen1 5 Гбит/с.

## ● Принадлежности

Комплект для очистки	EIZO «ScreenCleaner»
----------------------	----------------------

За последней информацией о дополнительных принадлежностях обращайтесь на веб-сайт компании.  
<http://www.eizoglobal.com>

# Приложение

## Товарный знак

Термины HDMI и HDMI High-Definition Multimedia Interface, а также логотип HDMI являются товарными знаками или зарегистрированными товарными знаками компании HDMI Licensing, LLC в Соединенных Штатах Америки и других странах.

Логотип DisplayPort Compliance и VESA – зарегистрированные товарные знаки ассоциации Video Electronics Standards Association.

Логотип SuperSpeed USB Trident — зарегистрированный товарный знак USB Implementers Forum, Inc.



DICOM – зарегистрированный товарный знак Национальной ассоциации производителей электрооборудования для публикаций ее стандартов, касающихся обмена цифровой медицинской информацией.

Kensington и MicroSaver — зарегистрированные товарные знаки корпорации ACCO Brands.

Thunderbolt является зарегистрированным товарным знаком корпорации Intel в США и/или других странах.

Microsoft и Windows являются зарегистрированными товарными знаками корпорации Майкрософт в США и других странах.

Adobe является зарегистрированным товарным знаком компании Adobe Systems Incorporated в США и других странах.

Apple, macOS, Mac OS, OS X, Macintosh и ColorSync являются зарегистрированными товарными знаками Apple Inc.

EIZO, EIZO Logo, ColorEdge, DuraVision, FlexScan, FORIS, RadiCS, RadiForce, RadiNET, Raptor и ScreenManager – зарегистрированные товарные знаки корпорации EIZO в Японии и других странах.

ColorEdge Tablet Controller, ColorNavigator, CuratOR, EcoView NET, EIZO EasyPIX, EIZO Monitor Configurator, EIZO ScreenSlicer, G-Ignition, i•Sound, Quick Color Match, RadiLight, Re/Vue, Screen Administrator, Screen InStyle и UniColor Pro являются товарными знаками EIZO Corporation.

Все остальные названия компаний и продуктов являются товарными знаками или зарегистрированными товарными знаками их владельцев.

## Лицензия

Используемый для данного изделия растровый шрифт разработан компанией Ricoh Industrial Solutions Inc.

## ENERGY STAR

Являясь партнером компании ENERGY STAR, корпорация EIZO Corporation установила, что данный продукт выполняет указания компании ENERGY STAR по рациональному потреблению энергии.



