

# 用户指南

# FlexScan® L551

彩色液晶显示器

## 重要

请仔细阅读用户指南，熟练掌握其安全和有效的操作程序。  
请妥善保存此手册，供日后参考。



## 安全符号

本手册所采用的安全符号如下所示。它们均表示重要信息。请仔细阅读。



### 警告

如果不遵守以“警告”方式提出的信息，可能会对人员造成严重伤害，并且会危及生命。



### 注意

如果不遵守以“注意”方式提出的信息，可能会对人员造成中等程度伤害，或损坏产品。



禁止行为标志。



安全接地标志。

---

© 2004 EIZO NANAO CORPORATION 版权所有。保留所有权利。如无 EIZO NANAO CORPORATION 的事先书面许可，不得将此手册中的任何章节进行复制或存储于检索系统中，或者通过电子、机械等其它任何途径对其进行传播。

EIZO NANAO CORPORATION 没有义务保留任何提交的材料或机密信息，除非 EIZO NANAO CORPORATION 收到信息之后进行事先安排。虽然已竭尽所能地保证此手册的信息是最新信息，但是请注意，EIZO 显示器规格如有变动恕不另行通知。

此随显示器附上的用户使用手册是以英文版本的内容为最终依据。因此，如果有任何难于理解或有含糊不清的地方，请参考本使用手册的英文版本。

中文翻译权 © 由雷射电脑有限公司所有

---

ENERGY STAR 是美国注册商标。

Apple 与 Macintosh 是苹果计算机公司的注册商标，VGA 是国际商业机器公司的注册商标。

VESA 是视频电子学标准协会的注册商标，而 DPMS 是其商标。

Windows 是微软公司的注册商标。

PowerManager 是 EIZO NANAO CORPORATION 的商标。

FlexScan, ScreenManager 和 EIZO 是 EIZO NANAO CORPORATION 在日本及其它国家的注册商标。

---



作为 ENERGY STAR® 的合作伙伴，EIZO NANAO CORPORATION 已确定此产品符合 ENERGY STAR 标准，可以节约能源。

---

# 目 录

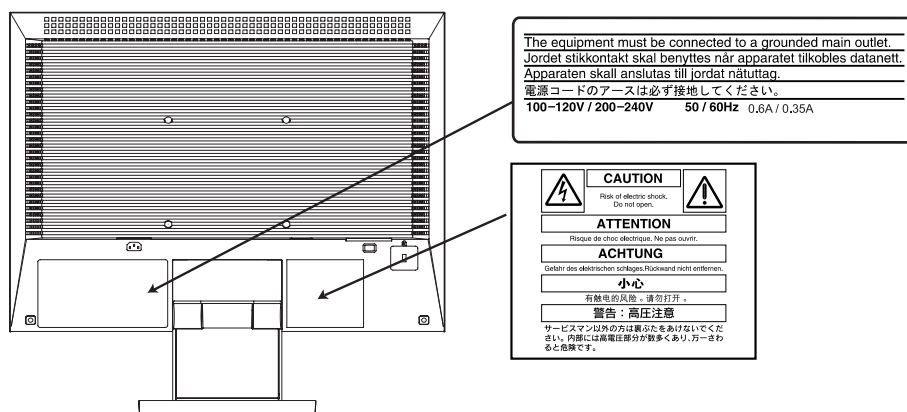
⚠ 注意事项 .....	4
1. 介绍 .....	9
1-1. 特征 .....	9
1-2. 组合包内容 .....	9
1-3. 控制与接口 .....	10
2. 电缆连接 .....	12
2-1. 连接前 .....	12
2-2. 连接信号电缆 .....	13
3. 屏幕管理器 .....	15
3-1. 如何使用屏幕管理器 .....	15
3-2. 调节与设置 .....	16
3-3. 实用功能 .....	17
4. 调节 .....	18
4-1. 屏幕自动调整 .....	18
4-2. 范围调节 .....	18
4-3. 亮度调节 .....	19
4-4. 颜色调节 .....	20
4-5. 节电设置 .....	21
5. 安装手臂式底座 .....	22
6. 故障分析 .....	24
7. 清洁 .....	26
8. 规格 .....	27
9. 专业词汇 .....	30
附录 .....	31

# ⚠️ 注意事项

## 重要!

- 本产品针对最初销往地而进行特殊调整。若产品使用地并非最初销往地，则该产品可能无法执行说明书中所述的功能。
- 为确保人员安全与正确维护，请仔细阅读本节内容以及设备上的注意声明（请看下图）。

## [ 警告声明的位置 ]



## ⚠️ 警告

如果设备开始冒烟并伴有焦糊味，或者发出奇怪的噪音，请立刻切断电源，然后与销售商取得联系以获得帮助。

使用有故障的设备可能导致起火、电击或设备损坏。

禁止拆开机壳或修改设备。

拆开机壳或修改设备都有可能引起火灾、电击或烧毁设备。



请合格的维修人员进行各种维修。

禁止擅自打开或移走机盖，这可能导致起火、电击或设备损坏。

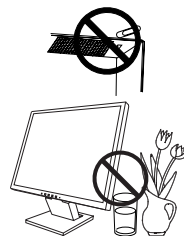
---

## 警告

---

请将小件物体或液体放置在远离设备的地方。

若小件物体意外地通过通风槽坠入机壳或流入机壳，则可能导致起火、电击或设备损坏。若物体或液体坠入/流入机壳，请立即拔出设备插头。重新使用该设备之前，请让合格的维护工程师对其进行检查。



请将设备置于坚固而稳定的平面上。

若设备放置在不适当的平面上，可能会发生坠落情况，导致人员受伤或设备损坏。设备坠落后请立即断开电源，并向销售商寻求帮助。禁止继续使用已损坏的设备。若使用已损坏的部件，可能会导致起火或电击。



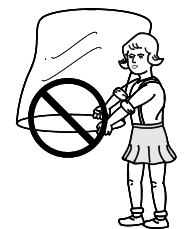
请将设备放置在适当的位置。

否则可能导致起火、电击或设备损坏。

- 禁止将设备放置在室外。
- 禁止将设备放置在交通工具里（轮船、飞机、火车、汽车等等）。
- 禁止将设备放置在粉尘或潮湿的环境中。
- 禁止将设备放置在水蒸汽可直接接触屏幕的位置上。
- 禁止将设备放置在供暖设备或增湿器旁。



为避免引起窒息危险，请将塑料包装袋放置在远离婴儿或小孩的地方。



请使用附带电源线并连接至贵国的标准电源插座上。否则可能会导致起火或电击。

请确保电源线电压维持在额定电压范围内。

若需要断开电源线，请抓紧插头然后拔出。

禁止拉扯电线，这可能会导致起火或电击。





## 警告

设备必须连接到接地插座。

否则可能会导致起火或电击。



请使用正确电压。

- 本设备仅适用于在特定电压下使用。若将设备连接到《用户手册》中没有提及的其它电压上，则可能会导致起火、电击或设备损坏。
- 禁止电路超载，否则可能会导致起火或电击。

请谨慎操作电源线。

- 禁止将电源线放置在设备或其它重物的下面。
- 禁止用力拉或缠绕电源线。



若电源线损坏，请停止使用。使用已损坏的电源线可能会导致起火或电击。

在打雷时绝对禁止接触插头与电源线。

否则可能会导致电击。



请参考支撑臂用户手册来连接支撑臂，使用附带螺丝紧固设备。

否则可能会导致设备无法支撑，这可能会导致人员受伤或设备损坏。若设备坠落，请向销售商寻求帮助。禁止继续使用已损坏的设备。使用已损坏的设备可能会导致起火或电击。当重新安装倾斜底座时，请使用相同的螺丝并进行紧固。

禁止裸手直接接触已损坏的液晶显示屏。

从显示屏泄漏出来的液晶如果进入眼睛或口中，将对人体产生毒副作用。如果皮肤或人体的任何部分直接接触到显示屏，请进行全面清洗。若发生病症，请向医生咨询。



请遵照本地有关法规进行安全的废料处理。

液晶显示屏的背光照明灯含有汞。

---

---

## 注意

---

在运输设备时请小心轻放。

移动设备时请断开电源线与电缆。在电源线保持连接的状态下移动设备是非常危险的。这可能会导致人员受伤。

在搬动设备时，请用双手紧紧抓住设备底部，确保显示屏在抬起前屏面朝外。

若设备坠落，可能会导致人员受伤或设备损坏。



禁止堵塞机壳上的通风槽。

- 禁止在通风槽上放置任何物品。
- 禁止将设备安装在一个封闭的空间内。
- 禁止在平放或倒放状态下使用设备。

堵塞机壳上的通风槽会阻碍正常的空气流通，可能导致起火、电击或设备损坏。



禁止用湿手接触插头。

否则可能会导致电击。



使用易于接近的电源插座。

当出现问题时，这将确保您可以迅速断开电源。

定期清洁插头周边。

插头上的灰尘、水渍或油料等堆积可能会导致起火。

在清洁之前，请拔出设备的电源插头。

在带电状况下清洁设备可能会导致电击。

若您计划将设备闲置一段时间，请在关闭电源开关之后将电源线与墙壁插座断开，以保证安全和节约能源。

---

---

## 液晶显示屏

---

---

为了避免因长期使用而导致液晶显示屏的光亮度改变和保持稳定的光亮度，建议显示器在略低的亮度下使用。

---

本显示屏可能存在有瑕疵的像素。在屏幕上，这些像素看起来可能稍微有点亮或暗。这是由于显示屏本身特征决定，而与产品质量无关。

---

液晶显示屏的背灯有固定的使用寿命。当屏幕变暗或开始抖动时，请与销售商取得联系。

---

禁止用力挤压显示屏或框架边缘，这可能导致屏幕损坏。如果所挤压的图像是暗色或黑色，则在屏幕上将会留下印迹。如果重复对显示屏进行挤压，这可能会破坏或损坏液晶显示屏。请让屏幕保持白色，减少印迹。

---

当长时间显示同一图像后更改屏幕图像时，可能会出现余像。使用屏幕保护程序或定时器，可以避免长时间显示同一图像。

---

如果显示器的温度较低，在移入房间或房间温度迅速升高时，显示器内外可能形成凝露。此时，请待凝露消失后再打开显示器；否则会导致显示器损坏。

---

禁止用尖锐物体（比如铅笔或钢笔）划压显示屏，这样可能会导致显示屏损坏。禁止尝试用纸巾刷液晶显示屏，这样会对它造成划伤。

---



---

# 1. 介绍

非常感谢您选择 EIZO 彩色显示器。

## 1-1. 特征

- [水平扫描频率] 24.8 - 80 Hz  
[垂直扫描频率] 56 - 75.1 Hz  
[分辨率] 1280 点 x 1024 线
- 嵌入屏幕自动调整功能 (p. 18)
- 嵌入亮度调节功能 (p. 19)
- 支持 sRGB (p. 30) 标准

## 1-2. 组合包内容

若缺少下列清单中的任何部件或它们受到损坏, 敬请联系本地销售商。

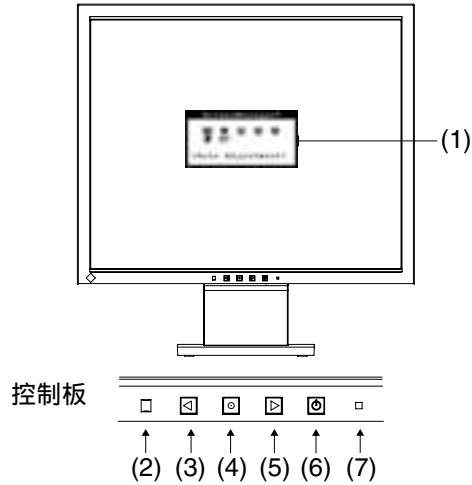
- 液晶显示器
- 电源线
- 信号电缆 (MD-C87)
- EIZO LCD 实用光盘
- 用户手册 (光盘内)
- 安装指南
- 有限责任保证书
- 安装螺丝 : M4 x 12 (mm) x 4 枚

### **注意**

- 请保留包装材料, 以备日后转让。

## 1-3. 控制与接口

### 前端



- (1) 屏幕管理器 (ScreenManager®)
- (2) 传感器件 \*1
- (3) 控制按钮 (向左) \*2
- (4) “输入”按钮
- (5) 控制按钮 (向右) \*2
- (6) “电源”按钮
- (7) 电源指示灯 \*3

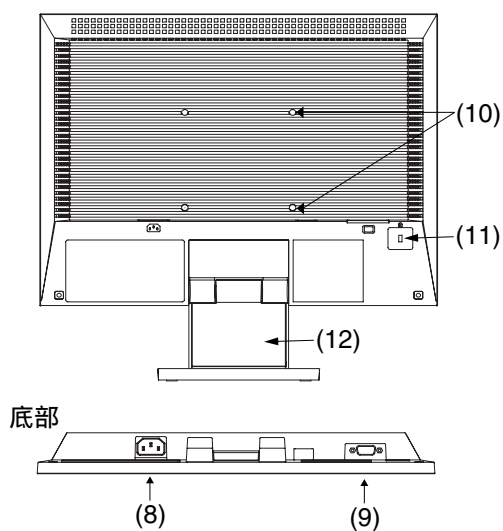
綠色	运行状态
橙色	节电状态
关闭	电源关闭

\*1 当使用亮度调节功能时，传感器件探测周围环境的亮度，参见 p. 19。

\*2 在没有显示 ScreenManager 的情况下触击控制按钮，显示亮度调节菜单 p. 19。

\*3 关于“关闭定时器”的电源指示灯，请见 p. 17。

## 背部



- (8) 电源接口
- (9) D-Sub 型迷你 15 针输入端子
- (10) 安装手臂式底座的 4 个孔 \*<sup>4</sup>
- (11) 安全锁定槽 \*<sup>5</sup>
- (12) 底座

\*<sup>4</sup> LCD 显示器使用时可通过折叠方式配用支臂底座, 参见 p. 22。

\*<sup>5</sup> 考虑到安全电缆的连接, 此锁支持 Kensington' s 的 MicroSaver 安全系统。

要获得更多信息, 请咨询:

Kensington Technology Group

2855 Campus Drive, San Mateo, CA 94403 USA

电话 :800-650-4242, x3348

Intl:650-572-2700, x3348 / 传真 :650-572-9675

<http://www.kensington.com>

---

## 2. 电缆连接

### 2-1. 连接前

在显示器连接至计算机之前, 请根据下图调整显示屏设置(分辨率(p. 30)与刷新率)。

#### 注意

- 如果计算机与显示器均支持 VESA DDC, 无须任何手动设置, 只需将显示器连接至计算机上即可设定最佳分辨率与刷新率。

分辨率	刷新率	点钟	备注
640 × 480	~75 Hz	135 MHz (最大值)	VGA, VESA
640 × 480	67 Hz		Apple Macintosh
720 × 400	70 Hz		VESA TEXT
800 × 600	~ 75 Hz		VESA
832 × 624	75 Hz		Apple Macintosh
1024 × 768	~ 75 Hz		VESA
1152 × 864	75 Hz		VESA
1152 × 870	75 Hz		Apple Macintosh
1280 × 960	60 Hz		VESA
1280 × 960	75 Hz		Apple Macintosh
1280 × 1024	~ 75 Hz		VESA

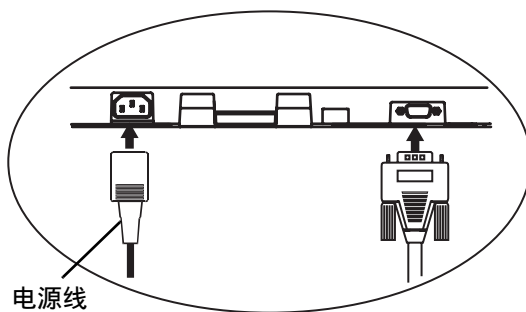
## 2-2. 连接信号电缆


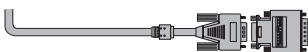
### 注意

- 确保计算机与显示器的电源开关均处于“关闭”状态。

1. 将信号电缆插入显示器背部接口，然后将电缆的另一端插入计算机的视频接口。

在连接之后，请用螺丝将其紧固。



信号电缆	计算机接口	计算机
信号电缆 (附带) 	视频输出端子 / 15 针微型 D-Sub	<ul style="list-style-type: none"><li>● 标准图形卡</li><li>● Power Macintosh G3 (蓝色与白色) / Power Mac G4 (VGA)</li></ul>
信号电缆 (附带) + Macintosh 适配器 (选配) 	视频输出端子 / 15 针 D-Sub	<ul style="list-style-type: none"><li>● Macintosh</li></ul>

- 
2. 将电源线插入显示器背部的电源接口中。然后将电源线的另一端插入电源插座上。



### 警告

---

---

请使用附带电源线并连接至贵国的标准电源插座上。

确保电源线电压维持在额定电压范围内。

否则可能会导致起火或电击。

---

设备必须连接到接地主插座。

否则可能会导致起火或电击。



- 
3. 请依次开启显示器和计算机。

显示器的电源指示灯将会变亮（绿色）。

如果无法出现图像，请参考“6. 故障分析”（p. 24）以获得帮助。

每次使用完毕，请关闭计算机与显示器。

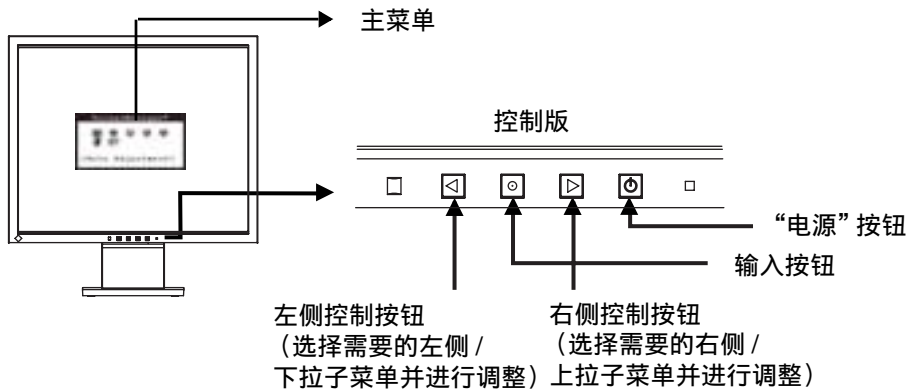
### 注意

- 当第一次接通显示器和计算机的电源时，屏幕自动调整功能将启动。（p. 18）
- 请根据环境的亮度来调节屏幕亮度。（p. 19）
- 请保证有足够的休息时间。建议每小时休息 10 分钟。

---

## 3. 屏幕管理器

### 3-1. 如何使用屏幕管理器



#### 1. 进入屏幕管理器。

请按下一次“输入”按钮，以显示屏幕管理器的主菜单。

#### 2. 进行调节与设置。

- (1) 通过“控制”按钮选择所需的子菜单图标，然后按下“输入”按钮。显示子菜单。
- (2) 通过“控制”按钮选择所需的设置图标，然后按下“输入”按钮。显示设置菜单。
- (3) 通过“控制”按钮进行所有必要的调节，然后按下“输入”按钮来保存设置结果。

#### 3. 退出屏幕管理器。

- (1) 返回主菜单，选择 <Return> 图标并单击 Enter 按钮。
- (2) 退出 ScreenManager，选择 <Exit> 图标并单击 Enter 按钮。

#### 注意

- 连续两次按下“输入”按钮均可退出屏幕管理器菜单。

## 3-2. 调节与设置

下表列出了屏幕管理器中的所有调节与设置菜单。

主菜单	子菜单	参考
自动调节 (Auto Adjustment)	屏幕 (Screen)	4-1. 屏幕自动调整 (p. 18)
	范围 (Range)	
屏幕 (Screen)	时钟 (Clock)	调节时钟 (p. 30)
	相位 (Phase)	调节时钟 (p. 30)
	水平位置	调节水平位置。
	竖直位置	调节竖直位置。
色彩 (Color)	颜色模式 (Color Mode)	4-4. 颜色调节 (p. 20)
	· 个性化 (Custom)	
	温度 (Temperature)	
	增益色调 (Gain)	
	· sRGB	
其他 (Others)	关闭定时器 (Off Timer)	设置节电模式 (p. 17)
	菜单位置 (Menu Position)	调整菜单位置
	BrightRegulator	根据周围环境的亮度自动调节屏幕的亮度。(p. 17)
	复原 (Reset)	设为出厂默认设置 (p. 28)
信息 (Information)	信息 (Information)	信号信息，设置条件、模式名称、序列号及使用时间 <sup>*1</sup>
语言 (Language)	英语，德语，法语，西班牙语，意大利语，瑞典语和日语	选择屏幕设置器语言

<sup>\*1</sup> 由于产品在工厂中已进行调试，所以在出厂时使用时间可能并非为零。



## 3-3. 实用功能

### 调节锁定

使用“调节锁定”功能来防止任何意外更改。

锁定功能	<ul style="list-style-type: none"><li>● 屏幕管理器中设定。</li></ul>
未锁定功能	<ul style="list-style-type: none"><li>● 亮度调整功能</li><li>● 通过左右侧控制按钮调节亮度</li><li>● 通过“电源”按钮打开或关闭电源</li></ul>

#### [锁定]

- (1) 通过电源按钮切断显示器的电源。
- (2) 当开启显示器电源时单击 Enter 按钮。

#### [解锁]

- (1) 通过电源按钮切断显示器的电源。
- (2) 再次按下 Enter 按钮并重新接通电源。

### 关闭定时器

“关闭定时器”功能使显示器在经过一段预定时间后可以自动进入电源关闭状态。该功能用于当显示器闲置一段时间后减少余像（p. 24）特征，尤其适用于液晶显示器。

#### [操作步骤]

- (1) 在屏幕管理器 (ScreenManager) 的 <Others> 菜单中选择 <Off Timer>。
- (2) 选择“Enable”，然后通过“向右”与“向左”按钮来调整“On Period”（1 至 23 个小时）。

#### [关闭定时器系统]

计算机	显示器	电源指示灯
启动期 (1 小时至 23 小时)	运行	绿色
“启动期”的最后 15 分钟	预先通知 *1	绿色闪烁
“启动期”期满	电源关闭	关闭

\*1 若需要延迟进入“电源关闭”状态，请在预先通知期中按下电源开关。显示器将运行时间增加 90 分钟。

#### [操作步骤]

单击 Power 按钮返回正常屏幕。

#### **注意**

- 当省电设置激活时“off timer”功能工作，但是在显示器电源切断之前将没有预先通知。

---

## 4. 调节

调整屏幕，请参阅“4-1. 屏幕自动调整”至“4-4. 颜色调节”。

### 4-1. 屏幕自动调整

在下类情况下，将禁止屏幕闪烁并且将自动调整到正确的显示位置。

- 当显示器输入来自从未与显示器连接过的计算机的输入信号时。
- 改变显示器的分辨率或者刷新频率。

#### 当屏幕闪烁或者位置不正确

[ 步骤 ]

- (1) 选择 ScreenManager 中的 <Auto Adjustment>。
- (2) 在子菜单中选择 <Screen> 并单击 Enter 按钮。此时将显示“Auto in progress”消息并且屏幕闪烁被抑制，并调整到正确位置。

#### 注意

- 在屏幕自动调整过程中，屏幕将轻微闪烁约 5 秒钟，但在调整结束后将返回正常模式。
- 自动调节尺寸功能可用在 Macintosh 和运行 Windows 的 AT-compatible 计算机上，在下面的情况下，此功能可能无效。  
当运行 MS-DOS（不是 Windows）在 AT-compatible 计算机上时，墙纸或桌面背景可能显示为黑色。
- 如果用屏幕自动调整功能不能得到合适的屏幕显示，通过屏幕调整程序调整屏幕。该程序可以从 EIZO 可以主义 homepage (<http://www.eizo.com.cn>) 上下载。

### 4-2. 范围调节 (p. 30)

请确保遵循下列步骤显示整个色阶 (256 色)。

[ 步骤 ]

- (1) 选择 ScreenManager 中的 <Auto Adjustment>。
- (2) 在子菜单中选择 <Range> 并单击 Enter 按钮。
- (3) 屏幕出现瞬间的空白，接着调节颜色范围以显示当前输出信号的整个色阶。

---

## 4-3. 亮度调节

### 亮度调节功能

亮度调节功能根据周围环境的亮度自动调节屏幕的亮度。背光的亮度根据位于显示器下半部分侧边的传感器件探测到的周围环境亮度而调整。（默认设置：该功能设定“激活”。）

#### [ 禁止该功能 ]

- (1) 选择 ScreenManager 的 <Others> 菜单的 <BrightRegulator> 选项。
- (2) 选择“Disable”。

#### **注意**

- 当使用该功能时不要干扰传感器 (p. 10)。

### 手动调节当前亮度

#### [ 操作步骤 ]

- (1) 在不显示 ScreenManager 的情况下触击左和右控制按钮以显示调节菜单。
- (2) 通过左和右控制按钮调节亮度并单击 Enter 按钮。

#### **注意**

- 当 <BrightRegulator> 设定为“Enable”时，屏幕的亮度以手动调节的亮度为基准根据周围环境的亮度进行自动调节。

## 4-4. 颜色调节

ScreenManager 中的 <Color> 菜单能够改变屏幕的颜色。通过使用 <Color Mode>, 可从 <Custom mode> (根据个人喜好调整颜色设定) 及 <sRGB> (p. 30) 模式中选定调节模式。



在模拟输入中, 在进行颜色调节之前请进行“范围调节”(p. 18)。

### 注意

- 在进行图像调节之前, 应该使液晶显示器至少稳定运行 20 分钟 (在进行调节之前, 应该使显示器至少预热 20 分钟)。

### 调节内容

“√”: 可设定 / 可调节 “—”: 出厂前固定

菜单	颜色模式 (Color Mode)		功能	调节范围
	个性化 (Custom)	sRGB		
温度 (Temperature) (p. 30) 	√	—	设置色温	关闭 / 6,500K / 9,300K 默认设置是关闭 (正常白色)。
			<b>注意</b>	<ul style="list-style-type: none"> <li>● 采用开尔文单位所显示的值仅用于参考。</li> <li>● 调整 &lt;Gain&gt; 时将关闭 &lt;Temperature&gt; 调节功能。</li> </ul>
增益色调 (Gain) (p. 30) 	√	—	改变每种颜色 (红色, 绿色, 蓝色)	0 ~ 100% 通过调节每种模式的红色、绿色与蓝色等色调, 可以定义客户颜色。首先显示白色或灰色的背景图象, 然后调节 <Gain>。
			<b>注意</b>	<ul style="list-style-type: none"> <li>● 所显示的百分比数值只作参考用。</li> <li>● &lt;Temperature&gt; (p. 30) 设置时, &lt;Gain&gt; 调节将无效并返回默认设置。</li> </ul>

---

## 4-5. 节电设置

### 注意

- 请尽量节约能源，显示器使用完毕后请将其关闭。建议将显示器与电源完全断开以节约能源。

本显示器符合 VESA DPMS (p. 30) 标准。

### [操作步骤]

设定计算机的节电设置。

### [节电系统]

计算机		显示器	电源指示灯
运行状态		运行状态	绿色
节电状态	备用 (STAND-BY) 挂起 (SUSPEND) 关闭 (OFF)	节电状态	橙色

操作鼠标或键盘以返回至正常屏幕。

## 5. 安装手臂式底座

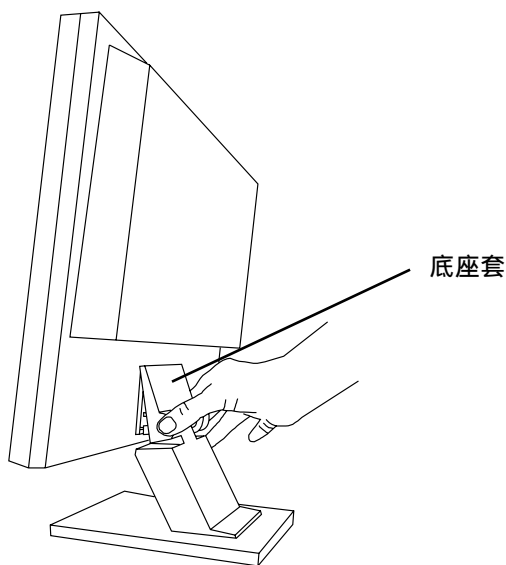
液晶显示器可通过移走倾斜底座，连接手臂式底座至液晶显示器上，从而使用带有手臂式底座的液晶显示器。建议使用我们的手臂或底座（请向当地经销商查询）。

### 注意

- 如果您将使用其它公司的手臂式底座，请在选择前确认符合下列要求的手臂式底座。
  - 当使用带有手臂式底座的液晶显示器时，该底座必须获得 VESA 认可：  
请使用手臂安装垫上带有 100 mm x 100 mm 孔空间的手臂式底座。  
承重：显示器总重量（不含底座）和附加设备如电缆
  - 请使用获得 TÜV/GS 认可的手臂式底座
- 请在手臂式底座安装完毕后才连接电缆。

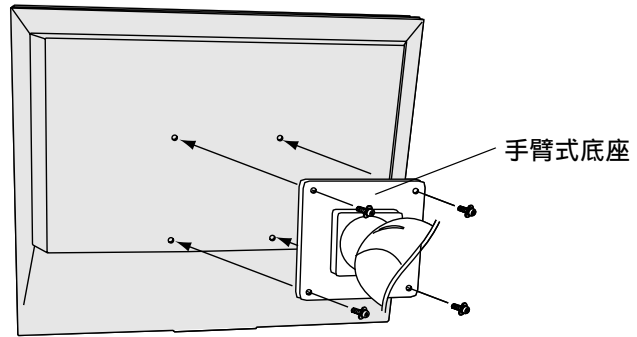
### 安装步骤

1. 抓住底座套，向上提拉显示器即可卸下。



2. 将液晶显示器放倒。请不要划伤显示屏。
3. 松开螺丝，移走倾斜底座（4 枚）。

- 
4. 将手臂式底座牢固地安装在液晶显示器上。再次将显示器装入底座套。



4 枚紧固螺丝 (附带): M4 x 12 mm

## 6. 故障分析

若采用下面所推荐的解决方案后仍无法解决问题，请联系 EIZO 销售商。

- 无图像问题 → 请见 No.1 - No.2
- 成像问题 → 请见 No.3 - No.8
- 其它问题 → 请见 No.9

这个符号 <> 表示屏幕管理器的功能。

问题	可能解决方案的要点
1. 无图片 <ul style="list-style-type: none"> <li>● 指示灯状态：关闭</li> <li>● 指示灯状态：橙色</li> </ul>	<input type="checkbox"/> 请关闭显示器电源，几分钟后重新打开  <input type="checkbox"/> 尝试按下键盘上的一个按键，或点击鼠标。(p. 21)
2. 出现下列信息 <div style="border: 1px solid black; padding: 5px; margin: 10px 0;"> <p style="text-align: center;"><b>Signal Check</b></p> <p style="text-align: center;">Input Signal</p> <p style="text-align: center;">No Signal</p> </div> <ul style="list-style-type: none"> <li>● 当错误信号的信息显示时，信号刷新均用红色显示。(例)</li> </ul> <div style="border: 1px solid black; padding: 5px; margin: 10px 0;"> <p style="text-align: center;"><b>Signal Error</b></p> <p style="text-align: center;">Input Signal</p> <p style="text-align: center;">fH: 106.1kHz</p> <p style="text-align: center;">fV: 85.0Hz</p> </div>	当信号非正确输入时，将会出现这些信息，即使显示器功能正常。 <ul style="list-style-type: none"> <li><input type="checkbox"/> 当图像在短时间之后正确显示，则显示器不存在问题（一些计算机在刚通电时不会输出信号）。</li> <li><input type="checkbox"/> 请检查计算机是否已处于开机状态。</li> <li><input type="checkbox"/> 按前端控制板上的输入信号选择键切换信号输入。</li> <li><input type="checkbox"/> 请使用图形卡实用软件来更改刷新率设置（参考图形卡手册）。</li> </ul>
3. 显示位置不正确。 <div style="border: 1px solid black; width: 100px; height: 100px; margin: 10px 0; position: relative;"> <div style="border: 1px solid black; width: 90%; height: 90%; position: absolute; top: 5px; left: 5px;"></div> </div>	<input type="checkbox"/> 使用 <Hor.Position> 及 <Ver.Position> 调整图像位置。(p. 16)  <input type="checkbox"/> 如果问题依旧存在，请使用图形卡实用软件来更改显示位置。
4. 屏幕太亮或太暗。	<input type="checkbox"/> 请调整 <Brightness>（液晶显示器的背后照明有固定的生存期。当屏幕变暗或开始抖动时，请向销售商咨询）。
5. 出现余像。	<input type="checkbox"/> 在长时间显示同一图像时，您是否使用屏幕保护程序或定时器？  <input type="checkbox"/> 余像是 LCD 显示器本身特性所致。避免长时间显示同一图像。



---

问题	可能解决方案的要点
6. 屏幕存在有瑕疵的像素（比如，稍亮或稍暗的像素）。	<input type="checkbox"/> 这是由于显示屏本身特性所致，与液晶显示器产品无关。
7. 屏幕上留有指印。	<input type="checkbox"/> 保持屏幕为白色可以解决该问题。
8. 屏幕闪烁或者位置不正确。	<input type="checkbox"/> 选择ScreenManager的<Auto Adjustment>菜单钟的 <Screen> 选项。（p. 17）
9. Enter 按钮不起作用。	<input type="checkbox"/> 调节锁定功能可能处于开启状态，解锁 关闭液晶显示器电源，然后在单击 Enter 按钮的同时打开电源。（p. 17）

---

## 7. 清洁

建议定期清洁，以保持显示器外观清洁同时延长使用寿命。

### **注意**

- 绝对禁止使用稀释剂、苯、酒精（乙醇、甲醇或异丙醇）、有腐蚀作用的清洗剂，或其他带强溶解性的溶剂，因为它们可能会损坏机壳或液晶显示屏。

### 机壳

若要去掉污渍，请用带有温性洗涤剂的柔软而微湿的布料进行擦拭。禁止直接向机壳打蜡或喷洒清洁剂（详细信息请参考计算机手册）。

### 液晶显示屏

- 液晶显示屏表面可以用柔软布料进行擦拭，比如棉花或镜头纸。
- 如有必要，请用水沾湿布料的一部分（以提高其清洗能力）来去除顽固污渍。

## 8. 规格

液晶显示屏	43.2 厘米 (17.0 英寸)、带防强光硬涂层的 TFT 彩色液晶显示控制板、视角：水平 :120°，垂直 :140°	
点距	0.264 mm	
水平扫描频率	24.8 kHz ~ 80 kHz (自动)	
垂直扫描频率	50.0 ~ 75.1 Hz (自动)	
分辨率	1280 点 x 1024 线	
点时钟 (最大值)	135 MHz	
显示颜色	1 千 6 百万种颜色 (最大值)	
显示面积	337.9 mm (水平) × 270.3 mm (垂直) (13.3" (水平) × 10.6" (垂直)) (可视图像大小: 432 mm (17.0"))	
电源	100-120 VAC ± 10%、50/60 Hz、0.6 A 200-240 VAC ± 10%、50/60 Hz、0.35 A	
耗电	最大值 : 35 W 节电模式 : 少于 1 W	
输入端子	D-Sub 迷你型 15 针	
输入信号 (同步信号)	分离信号、TTL 标准、正极/负极信号	
输入信号 (视频信号)	0.7 Vp-p / 75 Ω 正极信号	
数字输入信号	TMDS (单链路)	
模拟信号注册	模拟 : 30 种 (制造商预置 : 19 种)	
即插即用	VESA DDC 2B	
尺寸	带底座	369 mm (W) x 385.2 mm (H) x 192mm (D) (14.5" (W) x 15.2" (H) x 7.6" (D))
	无底座	369 mm (W) x 307 mm (H) x 59.5 mm (D) (14.5" (W) x 12.1" (H) x 2.34" (D))
重量	带底座	4.0 kg (8.8 lbs.)
	无底座	3.2 kg (7.1 lbs.)
运行环境	温度	运行温度 : 0°C ~ 35°C (32°F ~ 95°F) 储存温度 : -20°C ~ 60°C (-4°F ~ 140°F)
	湿度	30% 到 80% R.H. 无冷凝
认证与标准	100-120 VAC	NRTL/C-TÜV, FCC-B, TCO'03*1, TCO'99*2, EPA 能源之星, TÜV /Rheinland 人体工学等认证
	200-240 VAC	CE, CB, TÜV Rheinland/GS, TCO'03*1, TCO'99*2, EPA 能源之星, TÜV /Rheinland 人体工学等认证, CCC

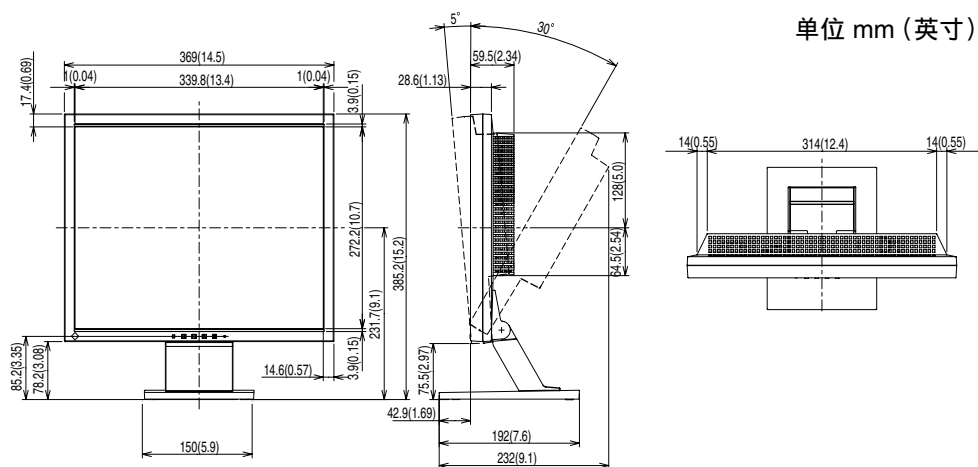
\*1 仅适用于灰色版。

\*2 仅适用于黑色版。

## ■ 默认设置

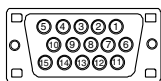
亮度 (Brightness)		100%
色彩 (Color)	颜色模式 (ColorMode)	个性化
	温度 (Temperature)	关闭 (Off (正常白色 : 约 6500K))
增益色调 (Gain)		100%
关闭定时器 (Off Timer)		禁用
菜单位置 (Menu Position)		中央位置
BrightRegulator		禁用
语言 (Language)		英语

## ■ 尺寸



## ■ 引脚分配

### D-Sub 迷你型 15 针端子



引脚号	信号	引脚号	信号	引脚号	信号
1	红色视频信号	6	红色接地信号	11	接地
2	绿色视频信号	7	绿色接地信号	12	数据信号 (SDA)
3	蓝色视频信号	8	蓝色接地信号	13	水平同步信号
4	地面	9	无引脚	14	垂直同步信号
5	无引脚	10	接地	15	时钟 (SCL)

---

## 9. 专业词汇

### Clock (时钟)

在模拟输入信号显示中，模拟信号通过 LCD 电路转换成数字信号。为了进行正确转换，液晶显示器需要产生相同数量的时钟脉冲，就好像图形系统中的点时钟一样。如果没有正确设置时钟脉冲，屏幕上会显示一些扭曲的垂直条。

### Color Temperature (色温)

色温是测量白色色调（通常以开尔文度表示）的一种方式。当高温下，白色色调看上去带点蓝色，而在较低温度下它看上去带点红色。计算机通常在高温设置下发挥最佳性能。

6,500 K: 温暖的白色调，就象白纸或白天。

9,300 K: 略微泛蓝的白色

### Gain Adjustment (增益调节)

调节每种颜色的红、绿与蓝参数。通过液晶显示屏的色彩过滤器来显示液晶显示器的颜色。红色、绿色与蓝色是三原色。通过混合这三种颜色来显示显示器的颜色。调节经过各色彩过滤器的光照量，即可改变色调。

### Phase (相位)

相位调节决定了在将模拟输入信号转换成数字信号时的取样时间间隔点。在时钟调节之后进行相位调节，可以产生清晰的屏幕。

### Range Adjustment (范围调节)

范围调节控制显示整个颜色等级的输出信号范围水平。

### Resolution (分辨率)

液晶显示控制板包含固定数量的像素点，它们经过光照后形成屏幕上的图像。EIZO L551 显示控制板包含 1280 个水平像素点与 1024 个垂直像素点。在 1280 x1024 分辨率下，所有像素均显示在整个屏幕上。

### sRGB (标准 RGB)

“红、绿与蓝颜色空间国际标准”。颜色空间以应用程序与硬件（比如显示器、扫描仪、打印机与数字照相机）之间的颜色匹配为目的进行定义。作为标准的默认空间，sRGB 使互联网用户可以进行极其逼真的颜色匹配。

### VESA DPMS (视频电子标准协会 -- 显示器电源管理信号)

VESA 代表“视频电子标准协会”的首字母缩写，而 DPMS 代表“显示器电源管理信号”的首字母缩写。DPMS 是一个通讯标准，计算机与图形卡将它用来实现显示器端的节电。

# 附录

## 预设模拟输入时间图

以下面数字图表为基础，在显示器微处理器中已经注册了 20 个厂家的预定设置。

模式	点时钟 MHz	频率		同步极性	
		H kHz	V Hz	H	V
VGA Graphic 320 × 200 @ 70 Hz	25.2	31.5	70.1	负极	正极
VGA 640 × 480 @ 60 Hz	25.2	31.5	60.0	负极	负极
VGA TEXT 720 × 400 @ 70 Hz	28.3	31.5	70.1	负极	正极
Macintosh 640 × 480 @ 67 Hz	30.2	35.0	66.7	负极	负极
Macintosh 832 × 624 @ 75 Hz	57.3	49.7	74.6	正极	正极
Macintosh 1152 × 870 @ 75 Hz	100.0	68.7	75.1	负极	负极
Macintosh 1280 × 960 @ 75 Hz	126.2	74.8	74.8	正极	正极
VESA 640 × 480 @ 72 Hz	31.5	37.9	72.8	负极	负极
VESA 640 × 480 @ 75 Hz	31.5	37.5	75.0	负极	负极
VESA 800 × 600 @ 56 Hz	36.0	35.2	56.3	正极	正极
VESA 800 × 600 @ 60 Hz	40.0	37.9	60.3	正极	正极
VESA 800 × 600 @ 72 Hz	50.0	48.1	72.2	正极	正极
VESA 800 × 600 @ 75 Hz	49.5	46.9	75.0	正极	正极
VESA 1024 × 768 @ 60 Hz	65.0	48.4	60.0	负极	负极
VESA 1024 × 768 @ 70 Hz	75.0	56.5	70.1	负极	负极
VESA 1024 × 768 @ 75 Hz	78.8	60.0	75.0	正极	正极
VESA 1152 × 864 @ 75 Hz	108.0	67.5	75.0	正极	正极

[仅适用于灰色版本]



## 恭喜!

您所购买的显示器带有 TCO'03 Displays 标签, 表示该显示器的设计、制造与测试均符合世界上最严格的质量与环境要求。本款以用户为中心的显示器不仅性能优良, 亦可将对自然环境的影响降至最低。

## TCO 03 显示要求的部分特性:

### 人类工程学

具备良好的视觉工程和图像特性, 以便改善用户的工作环境、减轻眼部疲劳症状, 主要参数有亮度、对比度、分辨率、反射率、现色性和图像稳定性。

### 能源

- 在一定时间后转入节能模式, 使用户和环境双双受益
- 电气安全
- 放射、电磁场
- 噪音辐射

### 生态学

- 产品必须具备再循环特点, 生产厂家必须拥有获得认证的环境管理体系, 如 EMAS 或 ISO14000。
- 限制使用以下物品
  - 氯化及溴化阻燃剂和聚合物
  - 重金属, 如镉、汞、铅

本标签所含各项要求是由 TCO Development 与世界各地的科学家、专家、用户及生产厂商联合制订的。从二十世纪八十年代末开始, TCO 就对 IT 设备在用户友好层面的发展产生了长足的影响。我们的显示器标记体系成型于 1992 年, 目前已为来自世界各地的众多用户和 IT 生产商申请使用。

欲知详情, 敬请访问

[www.tcodevelopment.com](http://www.tcodevelopment.com)



[仅适用于黑色版本]



## 恭喜!

您已购买了受到 TCO'99 认证并标识的产品! 您的选择已经给自己带来了专业级产品, 同时也为减少环境负担与进一步开发环保型电子产品做出贡献。

### 我们为什么需要带环保标志的计算机?

在许多国家中, 环保标志已经成为鼓励将产品与服务制造成满足环保要求的一种途径。就计算机及其他电子设备而言, 主要问题在于这些产品及其生产过程中使用了对环境有害的物质。到目前为止, 还不可能对多数电子设备实现令人满意的循环再利用, 因此, 大部分的潜在性有害物质或早或晚都将进入大自然。

计算机还存在其他特性, 比如能源消耗水平, 从工作(内部)环境与自然(外部)环境这两个方面看, 这是非常重要的。因为所有的发电方式均对环境存在负面影响(比如, 形成酸性物质、影响气候、放射性废物等等), 所以节约能源是至关重要的。办公室内的电子设备通常处于不间断运行状态, 由此引发的能量消耗非常巨大。

### 标志意味着什么?

本产品符合 TCO'99 体系所规定的要求。该体系为个人电脑提供国际性的环保标志, 它由以下三方合作开发: TCO(瑞典劳工联盟)、Svenska Naturskyddsforeningen(瑞典自然保护协会)与 Statens Energimyndighet(瑞典国家能源管理部)。

认证要求涉及各方面问题: 环境、人体工学、可用性、电磁场辐射、能源消耗及电气安全与防火性。

环保规定对重金属、带有溴化物或氯化物的火焰阻滞剂、CFC(氟利昂)与氯化溶剂的存在与使用进行了限制。产品必须设计为可以循环再利用, 而且制造商必须制定环境政策, 在从事经营活动的国家遵守它的环境政策。

能源要求包括要求计算机与/或显示器在经过一定的休止期后, 应该通过一个或多个步骤将其电力消耗减至较低水平。此外, 再次激活所需的时间长度对用户来说必须是合理的。

获得标志的产品必须满足严格的环保要求, 例如, 减少电磁场辐射, 满足物理与视觉的人体工学特性以及具有良好的可用性。

您可以在右边找到本产品满足的环保要求摘要, 并可以从下面地址处订购完整的环保标准文档。

TCO Development Unit

SE-114 94 Stockholm, Sweden

传真: +46 8 782 92 07 电子邮件(互联网): [development@tco.se](mailto:development@tco.se)

关于获得 TCO'99 认证与标记的产品信息, 也可以通过访问如下网址得到:

<http://www.tcodevelopment.com/>

## 环保要求

### 火焰阻滞剂

火焰阻滞剂出现在印刷电路板、电缆、电线及外壳中。其目的是阻碍或至少延迟火势的蔓延。计算机外壳中大约有 30% 的塑料含有火焰阻滞剂物质。大部分火焰阻滞剂中含有溴化物或氯化物，其它火焰阻滞剂的化学性质则与另外一种环境毒素 - PCB 类似。无论是 PCB 还是包含溴化物或氯化物的火焰阻滞剂，均被怀疑会对人体健康产生严重影响，包括由于毒素在体内积累\*而导致的食鱼鸟类与哺乳动物的生殖系统疾病。研究人员已经在人体血液中发现火焰阻滞剂，他们担心该物质会影响胎儿的发育过程。与此相关的 TCO'99 规定要求重料超过 25 克的塑料部件必须不能含有带有有机溴化物或氯化物成分在内的火焰阻滞剂。但允许在印刷电路板上使用火焰阻滞剂，因为没有其它可用的替代物。

### 镉\*\*

镉存在于可充电电池以及某些计算机显示器的色彩生成层中。镉对神经系统有害，高剂量会导致中毒。

与此相关的 TCO'99 规定声明：电池、显示屏的成色层与电气或电子部件均不能含有任何镉物质。

### 汞\*\*

有时候可以在电池、继电器和转换器中发现汞。它对神经系统有害，高剂量会导致中毒。与此相关的 TCO'99 规定声明：电池不能含有任何汞物质。此外，它还要求在与带有 TCO'99 标志的设备相关的任何电气或电子部件中，均不能存在汞物质。

### CFC (氟利昂)

与此相关的 TCO'99 规定声明：在产品的制造与装配过程中，均不可使用 CFCs 或 HCFCs。CFCs (氟利昂) 有时候用于清洗印刷电路板。CFCs 会破坏臭氧，因此会对大气层中的臭氧层造成破坏，这将导致到达地球表面的紫外线增多，从而增加皮肤癌 (恶性皮肤瘤) 的发病率。

### 铅\*\*

铅存在于显象管、显示屏、焊接物及电容中。铅会危及神经系统，如果剂量较高，会导致铅中毒。与此相关的 TCO'99 规定允许含有铅，因为还没有发现其他可替代的物质。

\* “体内积累”是指物质在生物活体内逐渐积累。

\*\* 镉、汞与铅均是可“体内积累”的重金属。





[www.eizo.com.cn](http://www.eizo.com.cn)



全国独家总分销:

**雷射电脑有限公司**

[www.lasercomputer.com.cn](http://www.lasercomputer.com.cn) 或 雷射电脑, 中国

北京 电话:(010) 8202 5050 传真:(010) 8225 0930	深圳 电话:(0755)8325 9306 传真:(0755)8325 2234	成都 电话:(028) 8631 6890 传真:(028) 8631 6810
济南 电话:(0531) 819 1480 传真:(0531) 819 2541	福州 电话:(0591) 711 1324 传真:(0591) 711 1322	重庆 电话:(023) 6908 9700 传真:(023) 6908 9700
上海 电话:(021) 6353 1220 传真:(021) 6354 4750	武汉 电话:(027) 8764 0953 传真:(027) 8786 3160	西安 电话:(029) 551 1905 传真:(029) 553 2860
南京 电话:(025) 360 2043 传真:(025) 337 1095	长沙 电话:(0731) 414 9636 传真:(0731) 4158826	兰州 电话:(0931) 827 5540 传真:(0931) 827 5127
杭州 电话:(0571) 8512 1369 传真:(0571)8512 4919	沈阳 电话:(024) 2396 0234 传真:(024) 2396 0887	桂林 电话:(0991) 584 2075 传真:(0991) 582 0684
广州 电话:(020) 3873 0345 传真:(020) 3873 0256	哈尔滨 电话:(0451) 253 8035 传真:(0451) 252 8742	

2004年11月  
第一版本在日本印刷  
本手册用再生可回收环保纸张印刷

OONOL056A1  
(L551-CN)