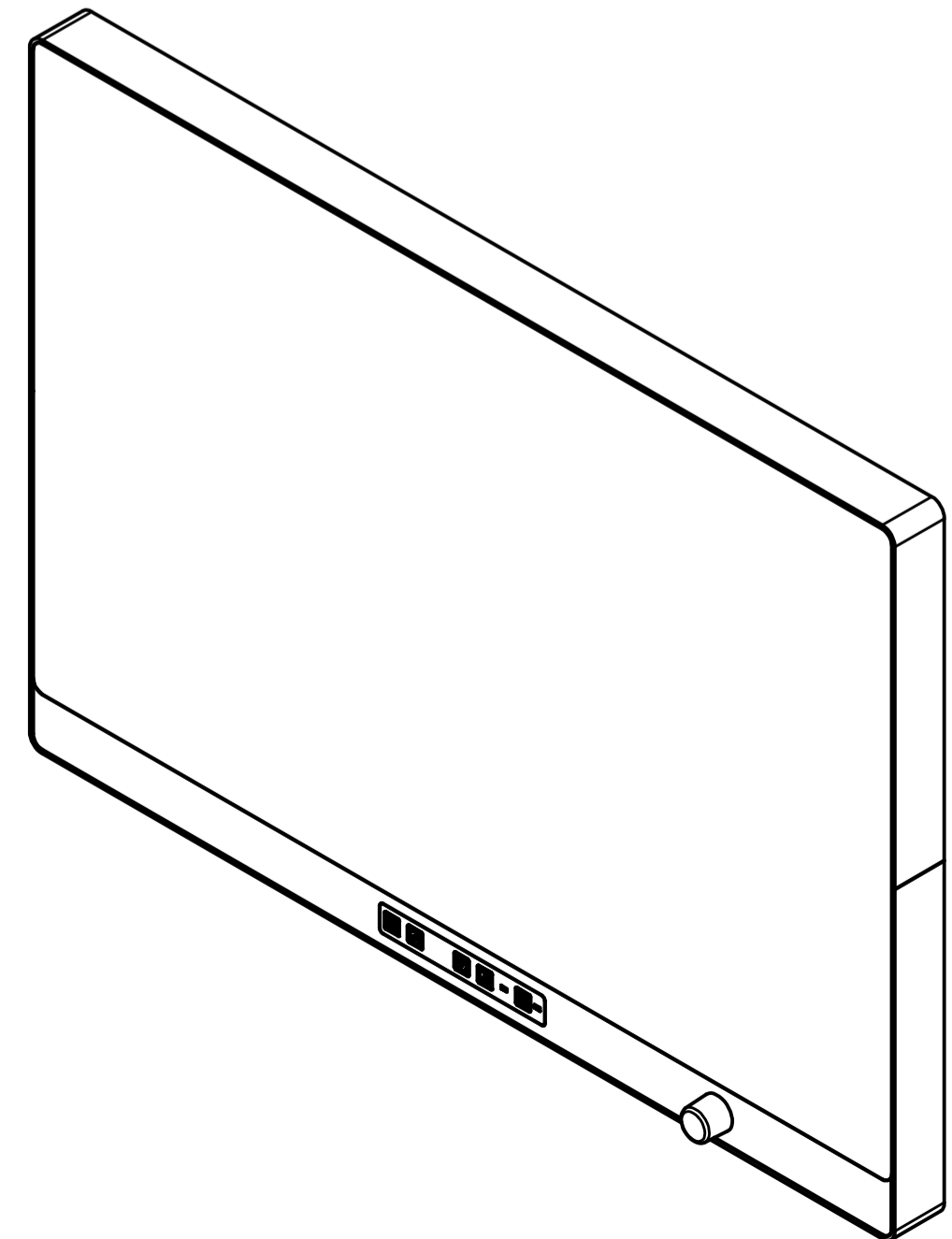
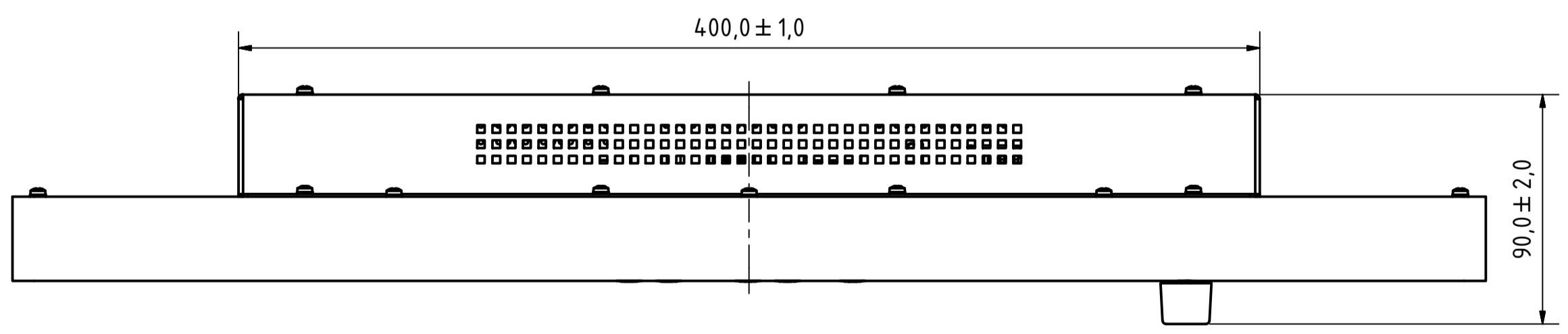
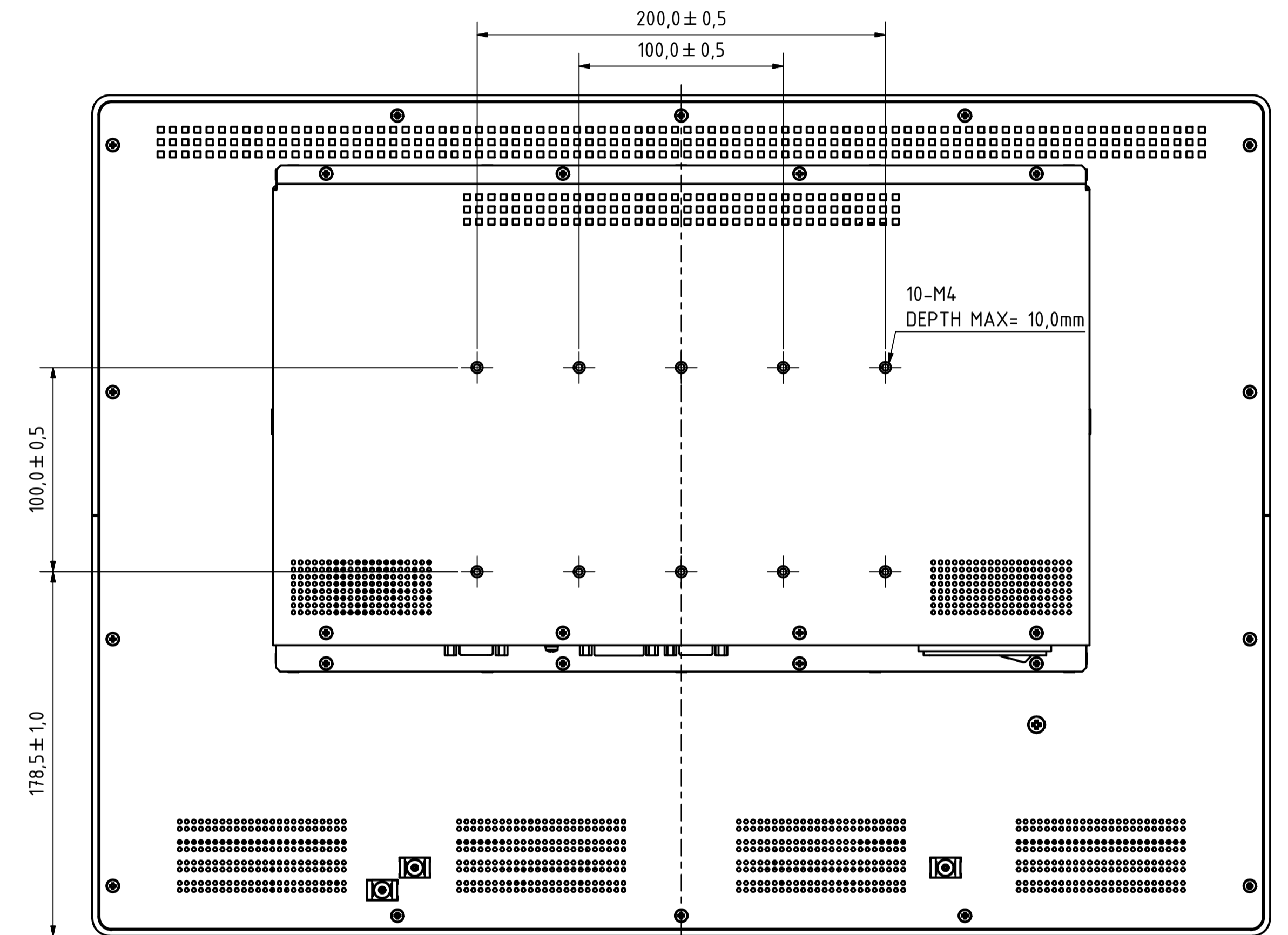
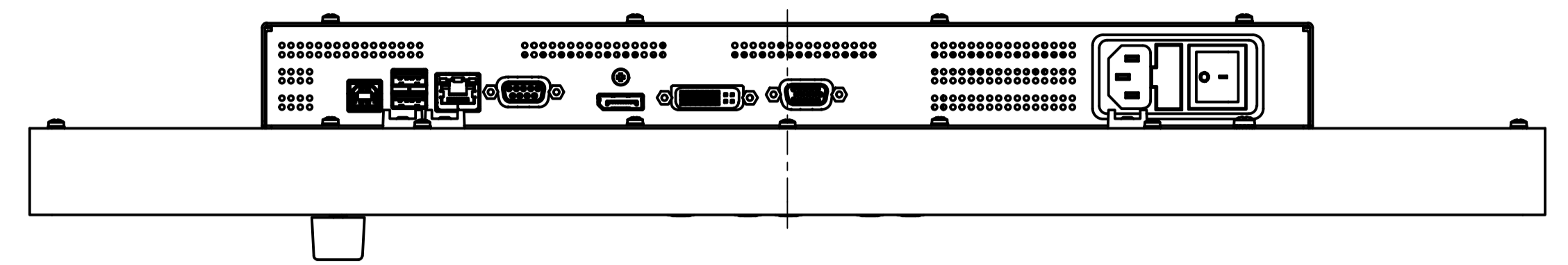
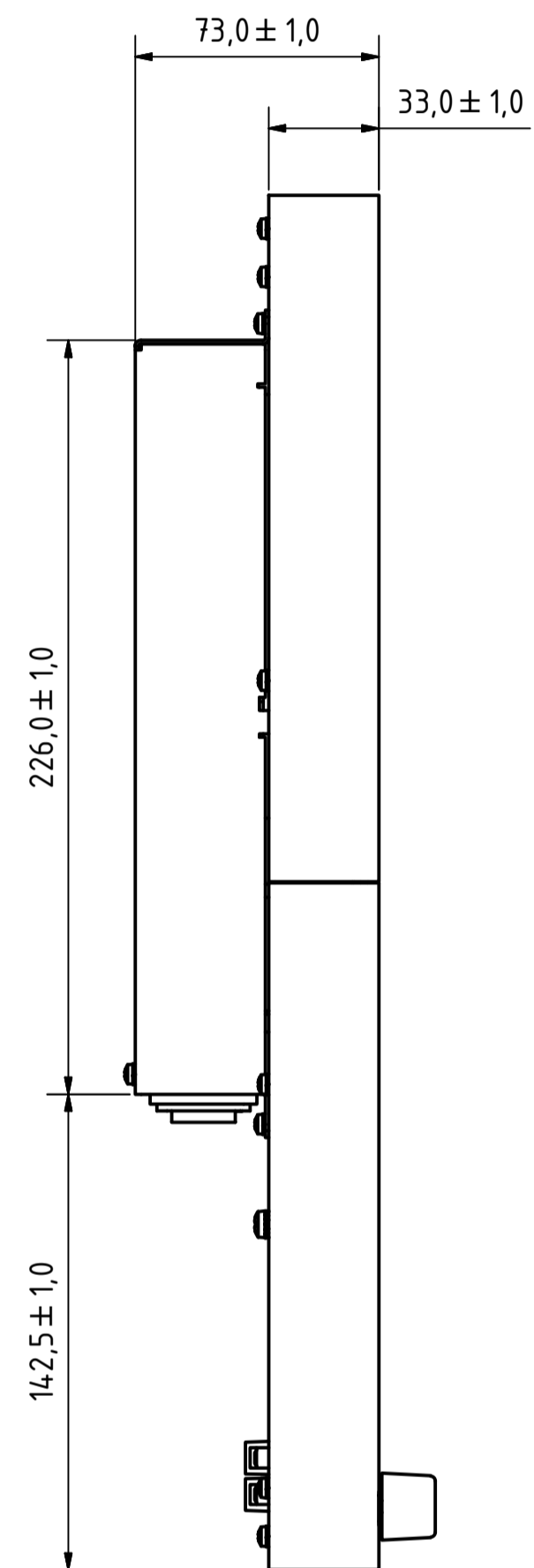
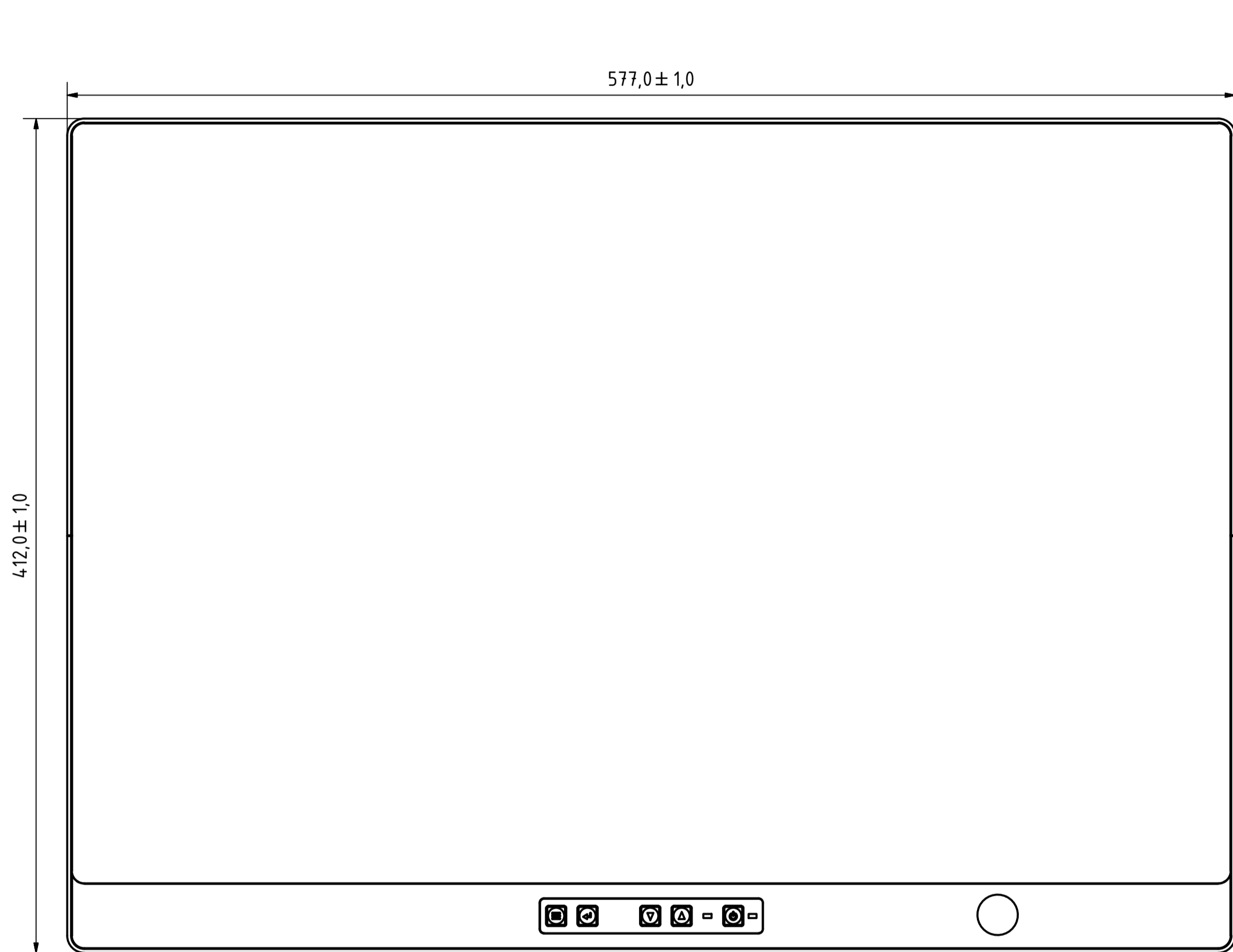


Weitergabe sowie Vervielfältigung dieser Unterlage, Verwertung und Mitteilung ihres Inhaltes nicht gestattet, soweit nicht ausdrücklich zugestanden. Zuwiderhandlungen verpflichten zu Schadenersatz. Alle Rechte vorbehalten, insbesondere für den Fall der Patenterteilung oder GM-Eintragung.

No part of this document may be reproduced, stored, or transmitted, in any form or by any means, electronic, mechanical, or otherwise, without the prior written permission of EIZO Technologies GmbH. Violations will result in prosecution. All rights reserved.



Dimensions don't take account height of screw heads.
Convection must be ensured.

Verwendungsbereich		ISO 2768-mK x,xx = ± 0,3		Maßstab: 1:2	(Gewicht)
		Datum	Name	RP2425	
		Gezeichnet	25.10.2016	S.G.	
		Kontrolliert			
		Notiz			
copyright by EIZO Technologies				ZM241220	Blatt 1
Status	Änderungen	Datum	Name		Bl. A1