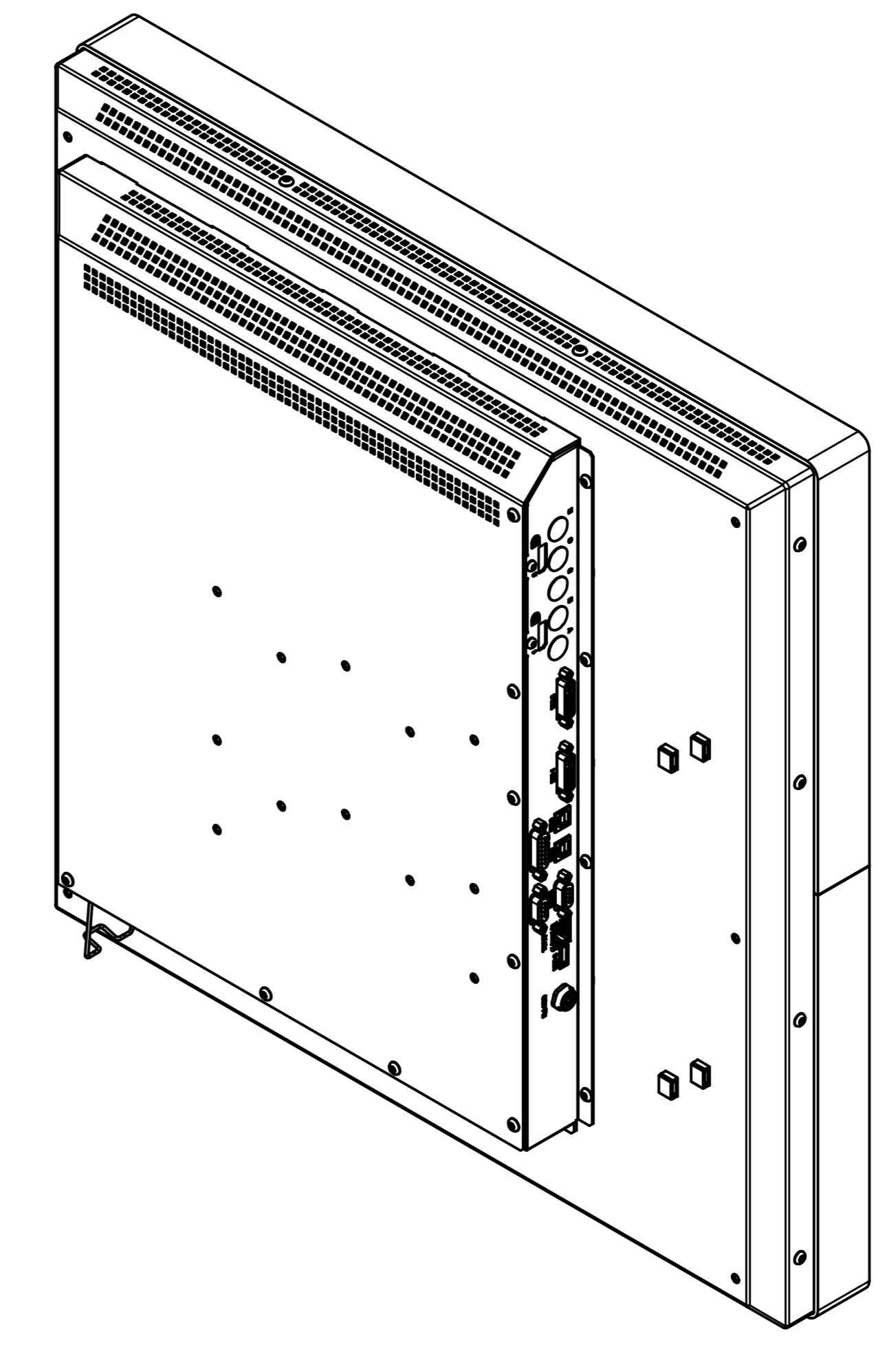
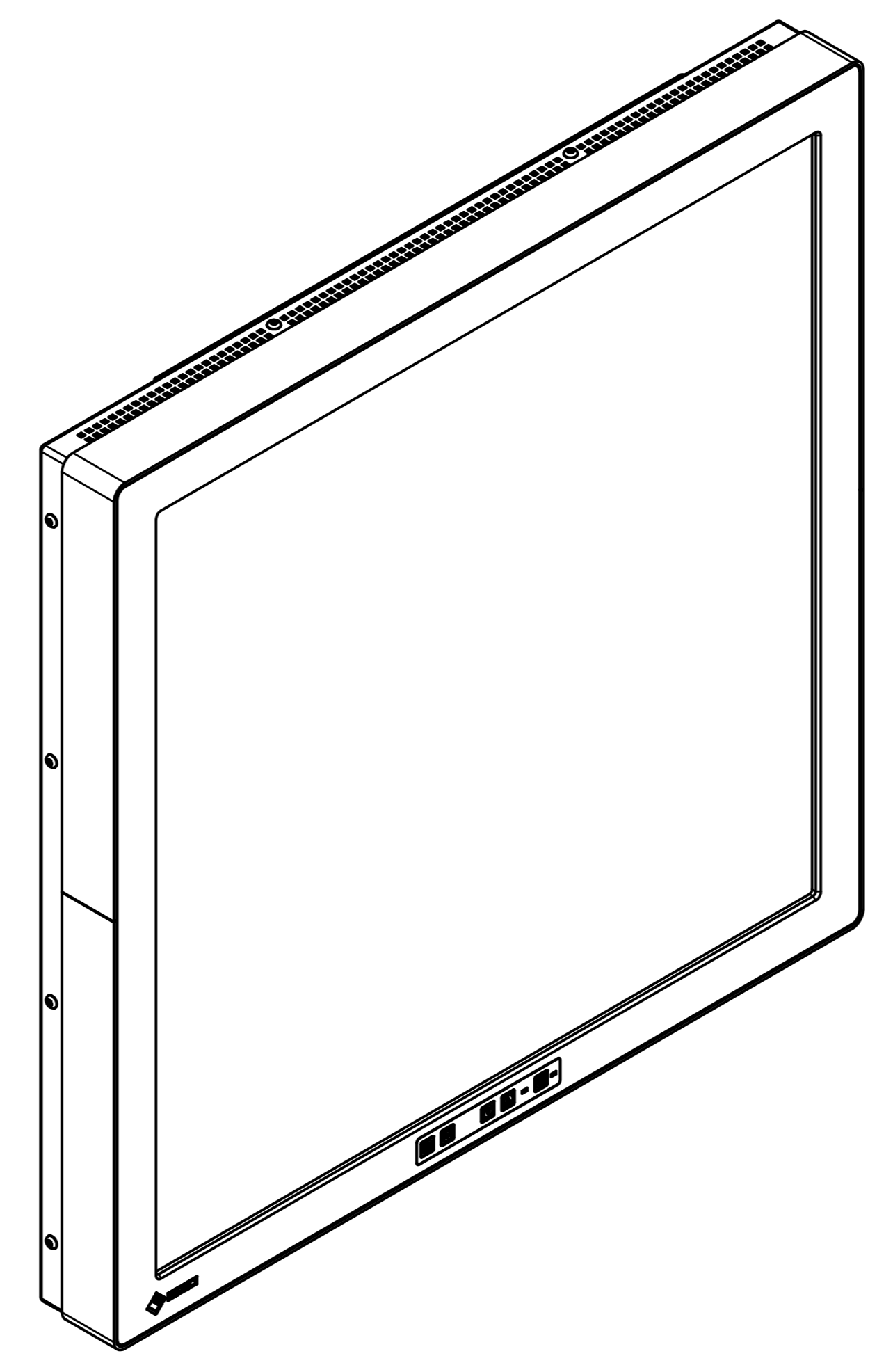
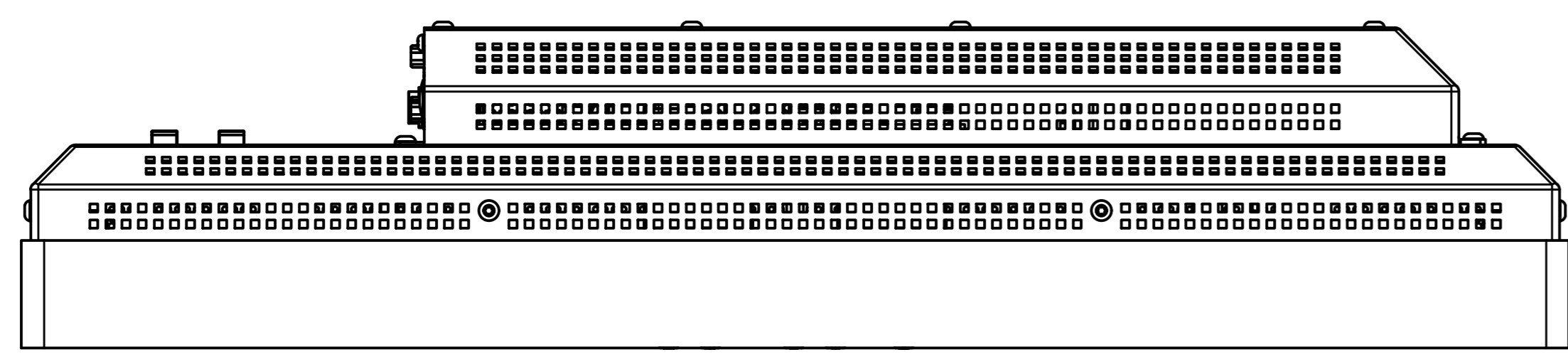
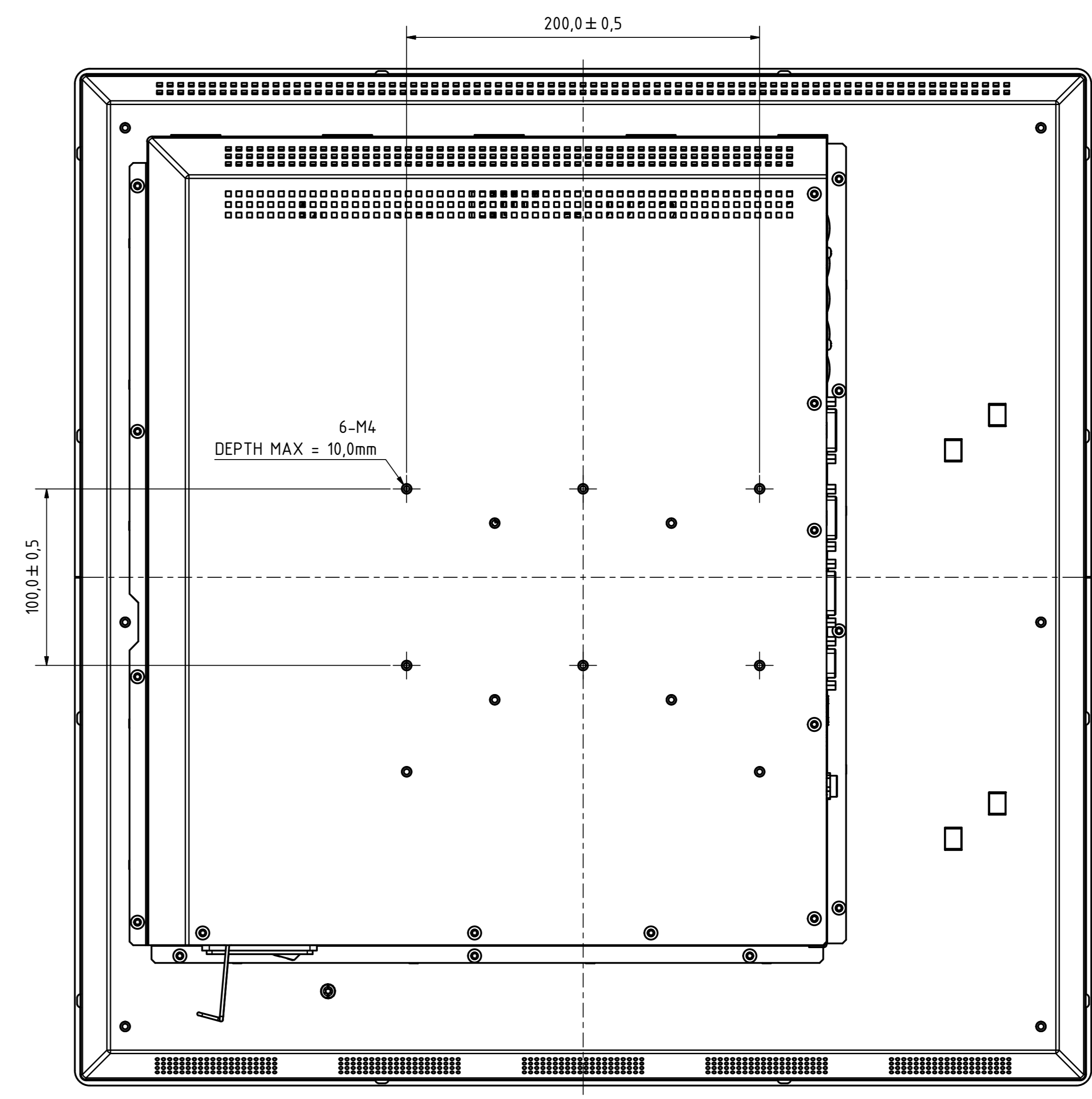
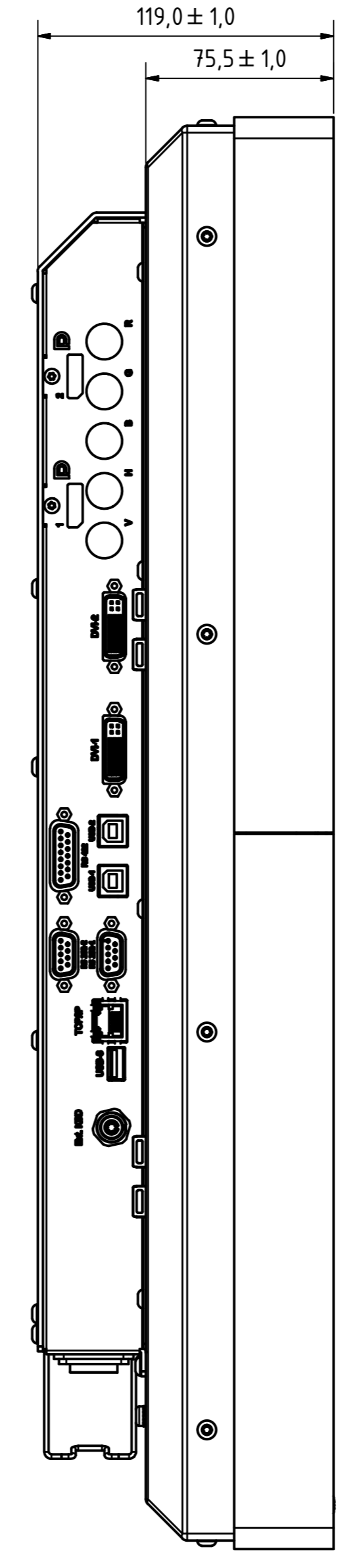
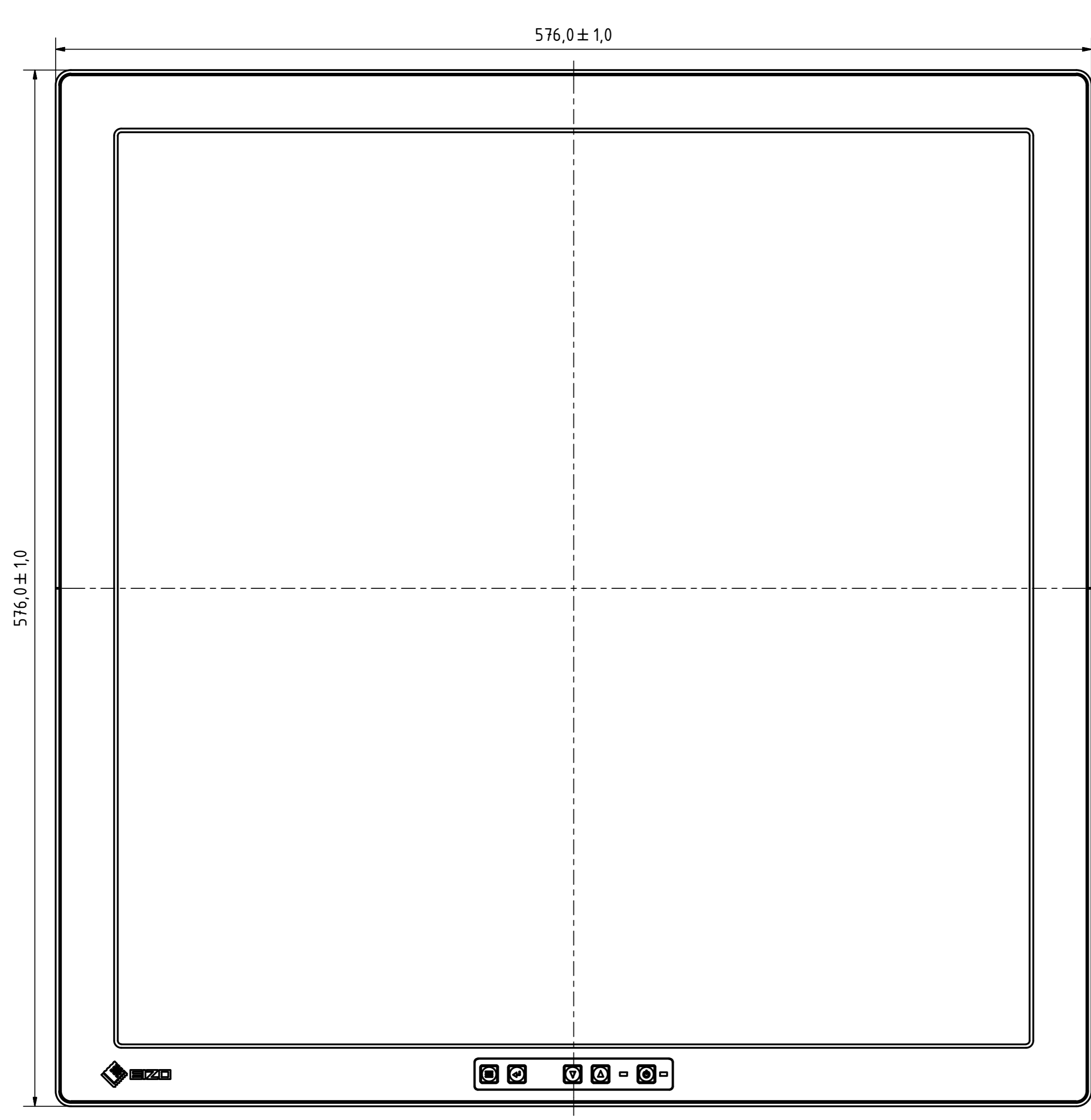
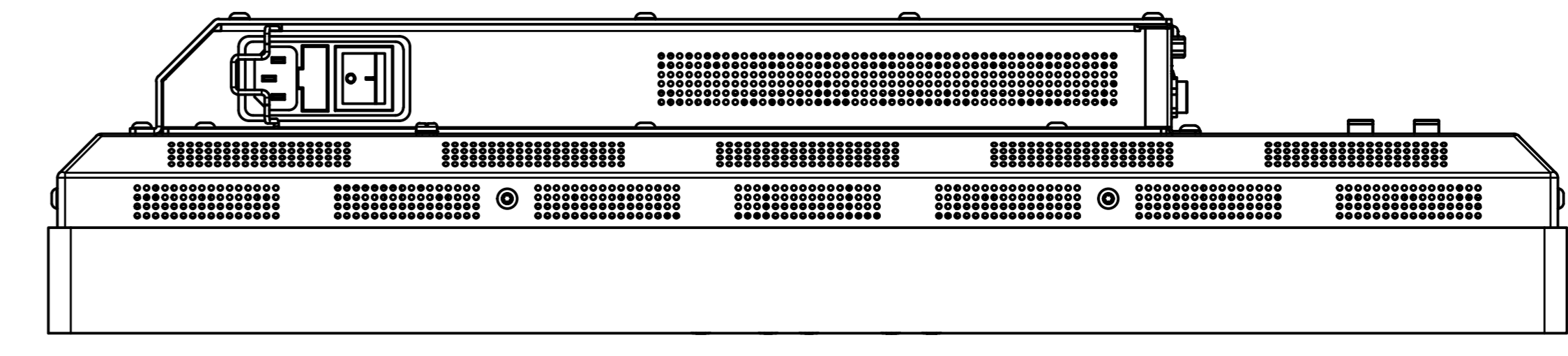


Weitergabe sowie Vervielfältigung dieser Unterlage, Verwertung und Mitteilung ihres Inhaltes nicht gestattet, soweit nicht ausdrücklich zugestanden. Zuwiderhandlungen verpflichten zu Schadensersatz. Alle Rechte vorbehalten, insbesondere für den Fall der Patenterteilung oder GM-Eintragung.

No part of this document may be reproduced, stored, or transmitted, in any form or by any means, electronic, mechanical, or otherwise, without the prior written permission of EIZO Technologies GmbH. Violations will result in prosecution. All rights reserved.



Dimensions don't take account height of screw heads.
Convection must be ensured.

Verwendungsbereich		ISO 2768-mK X,XX ± 0,3	Multislab 12	Gewicht 14,5kg ± 5,0%
		Datum	Note	
		22.05.2011	SQ2825-005	
		Copyright	EIZO Technologies	
			ZM285600	Blatt 1
				11
				A0