

Gebrauchsanweisung

RadiForce® RX850

LCD-Farbmonitor









Wichtig

Lesen Sie dieses „Gebrauchsanweisung“ und das „Installationshandbuch“ (separater Band) aufmerksam durch, um sich mit der sicheren und effizienten Bedienung vertraut zu machen. Bewahren Sie dieses Handbuch zum späteren Nachschlagen auf.

-
- Informationen zur Anpassung und zu den Einstellungen des Monitors finden Sie im „Installationshandbuch“.
 - Besuchen Sie unsere Website für die neusten Informationen über unser Zubehör, einschließlich des „Gebrauchsanweisung“ : <http://www.eizoglobal.com>
-

SICHERHEITSSYMBOLS

In diesem Handbuch und für dieses Produkt werden die unten aufgeführten Sicherheitssymbole verwendet. Sie geben Hinweise auf äußerst wichtige Informationen. Bitte lesen Sie diese Informationen sorgfältig durch.

 <p>VORSICHT Die Nichtbefolgung von unter VORSICHT angegebenen Anweisungen kann schwere Verletzungen oder sogar lebensbedrohende Situationen zur Folge haben.</p>	 <p>ACHTUNG Die Nichtbeachtung unter ACHTUNG angegebener Informationen kann mittelschwere Verletzungen und/oder Schäden oder Veränderungen des Produkts zur Folge haben.</p>
	<p>Kennzeichnet Warnhinweise und Vorsichtsmaßnahmen. So steht das Symbol  für die Gefahr eines elektrischen Schlags.</p>
	<p>Kennzeichnet unerlaubte Handlungen. So bedeutet das Symbol  „Nicht zerlegen“.</p>
	<p>Kennzeichnet vorgeschriebene Maßnahmen. So bedeutet das Symbol  „Gerät erden“.</p>

Die Produktspezifikationen variieren möglicherweise in den einzelnen Absatzgebieten. Überprüfen Sie, ob die Spezifikationen im Handbuch in der Sprache des Absatzgebietes geschrieben sind.

Kein Teil dieses Handbuchs darf ohne die vorherige schriftliche Zustimmung von EIZO Corporation in irgendeiner Form oder mit irgendwelchen Mitteln – elektronisch, mechanisch oder auf andere Weise – reproduziert, in einem Suchsystem gespeichert oder übertragen werden. EIZO Corporation ist in keiner Weise verpflichtet, zur Verfügung gestelltes Material oder Informationen vertraulich zu behandeln, es sei denn, es wurden mit EIZO Corporation beim Empfang der Informationen entsprechende Abmachungen getroffen. Obwohl größte Sorgfalt aufgewendet wurde, um zu gewährleisten, dass die Informationen in diesem Handbuch dem neuesten Stand entsprechen, ist zu beachten, dass die Spezifikationen der Monitore von EIZO ohne vorherige Ankündigung geändert werden können.

VORSICHTSMASSNAHMEN

Wichtig

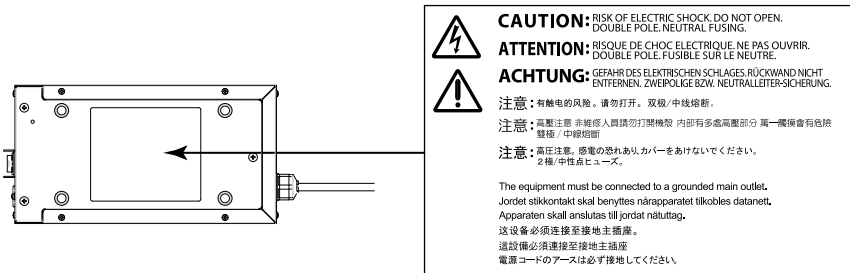
- Dieses Produkt wurde speziell an die Einsatzbedingungen in der Region, in die es ursprünglich geliefert wurde, angepasst. Wird es außerhalb dieser Region eingesetzt, ist der Betrieb eventuell nicht wie angegeben möglich.
- Lesen Sie diesen Abschnitt und die Warnhinweise am Monitor sorgfältig durch, um Personensicherheit und richtige Wartung zu gewährleisten.

Stelle der Warnungshinweise

Monitor



Netzteil



Symbole am Gerät

Symbol	Bedeutung
	Hauptnetz-Schalter des Netzteils: Drücken, um das Netzteil des Monitors auszuschalten.
	Hauptnetz-Schalter des Netzteils: Drücken, um das Netzteil des Monitors einzuschalten.
	Netzschalter: Berühren, um den Monitor ein- oder auszuschalten.
	Wechselstrom
	Gleichstrom
	Gefahr eines elektrischen Schlags
	ACHTUNG: Siehe „SICHERHEITSSYMBOL“ (Seite 2).
	WEEE-Kennzeichnung: Dieses Produkt muss separat entsorgt werden. Die verwendeten Materialien können unter Umständen wiederverwertet werden.
	CE-Kennzeichnung: EG-Konformitätskennzeichen gemäß den Auflagen der Richtlinien 93/42/EEC und 2011/65EU des Europäischen Rates.
	Hersteller
	Herstellungsdatum

VORSICHT

Wenn das Gerät Rauch entwickelt, verbrannt riecht oder merkwürdige Geräusche produziert, ziehen Sie sofort alle Netzkabel ab, und bitten Sie Ihren lokalen EIZO-Handelsvertreter um Rat.

Der Versuch, mit einem fehlerhaften Gerät zu arbeiten, kann Feuer, einen elektrischen Schlag oder eine Beschädigung des Geräts verursachen.

Öffnen Sie nicht das Gehäuse, und nehmen Sie keine Änderungen am Gerät vor.

Dadurch werden möglicherweise Feuer, elektrischer Schlag oder Verbrennungen verursacht.



Drehen Sie nicht die Buchse zur Befestigung des Netzteil-Netzkabels.

Zuwendungen führen möglicherweise zu Feuer, zu einem elektrischen Schlag oder zur Beschädigung des Gerätes.



Überlassen Sie die Wartung qualifiziertem Servicepersonal.

Führen Sie Wartungsarbeiten an diesem Produkt nicht selbst durch, da das Öffnen oder Entfernen von Abdeckungen möglicherweise Feuer, einen Stromschlag oder Schäden am Gerät verursacht.

Halten Sie Flüssigkeiten und kleine Gegenstände vom Gerät fern.

Flüssigkeiten oder kleine Gegenstände können aus Versehen durch die Lüftungsschlitze in das Gehäuse gelangen und somit Feuer, einen elektrischen Schlag oder eine Beschädigung des Geräts verursachen.

Sollte ein Gegenstand oder eine Flüssigkeit in das Gehäuse gelangt sein, ist sofort das Netzkabel des Geräts abzuziehen. Lassen Sie das Gerät in diesem Fall von einem qualifizierten Servicetechniker überprüfen, bevor Sie wieder damit arbeiten.



Stellen Sie das Gerät auf eine feste, stabile Fläche.

Ein an einer ungeeigneten Stelle aufgestelltes Gerät kann herunterfallen und dabei Verletzungen oder Geräteschäden verursachen.

Fällt das Gerät herunter, ziehen Sie sofort das Netzkabel ab, und wenden Sie sich an Ihren lokalen EIZO-Handelsvertreter. Arbeiten Sie nicht mit einem beschädigten Gerät, da Brand- und Stromschlaggefahr besteht.



Verwenden Sie das Gerät an einem geeigneten Platz.

Andernfalls könnte das Gerät beschädigt werden, und es besteht Brand- und Stromschlaggefahr.

- Verwenden Sie das Gerät nicht im Freien.
- Geben Sie das Gerät nicht als Transportgut auf (per Schiff, Flugzeug, Zug, Auto usw.).
- Installieren Sie es nicht in staubiger oder feuchter Umgebung.
- Stellen Sie das Gerät nicht an einem Ort ab, an dem Wasser auf den Bildschirm spritzen könnte (Bad, Küche usw.).
- Stellen Sie es nicht an einen Platz, an dem Licht direkt auf den Bildschirm fällt.
- Stellen Sie es nicht in die Nähe eines Wärme erzeugenden Geräts oder eines Luftbefeuchters.
- Stellen Sie ihn nicht an einem Platz auf, wo das Produkt direkter Sonneneinstrahlung ausgesetzt ist.
- Nicht in feuergefährlicher Umgebung aufstellen (z. B. Gas).
- Nicht in Umgebungen mit korrosiven Gasen aufstellen (wie Schwefeldioxid, Schwefelwasserstoff, Stickstoffdioxid, Chlor, Ammoniak, Ozon).
- Nicht in Umgebungen aufstellen, die Staub, korrosionsfördernde Substanzen in der Luft (wie Salz und Schwefel), leitfähige Metalle usw. enthalten.



Zur Vermeidung von Erstickungsgefahr bewahren Sie die Kunststoffverpackungstüten außer Reichweite von Säuglingen und Kleinkindern auf.

Verwenden Sie das mitgelieferte Netzteil.

Das mitgelieferte Netzteil (PSA-073) ist nur für die Verwendung mit diesem Produkt gedacht. Benutzen Sie das Netzteil nicht mit anderen Geräten. Das Verbinden mit Stromquellen, die nicht mit den Nennleistungen des Netzteils übereinstimmen, können zu Feuer oder zu einem elektrischen Schlag führen.

VORSICHT

Verwenden Sie zum Anschließen an die landesspezifische Standard-Netzspannung das beiliegende Netzkabel.

Stellen Sie sicher, dass die Nennspannung des Netzkabels nicht überschritten wird. Andernfalls besteht Brand- und Stromschlaggefahr.

Stromversorgung: 100-120/200-240 Vac 50/60 Hz

Halten Sie beim Ziehen des Netzkabels oder Netzteil-Netzkabels aus der Steckdose den Stecker gut fest.

Das Zerren am Kabel kann dieses beschädigen und zu einem Feuer oder elektrischen Schlag führen.



Das Gerät muss an eine ordnungsgemäß geerdete Steckdose angeschlossen werden.

Andernfalls besteht Brand- und Stromschlaggefahr.



Arbeiten Sie mit der richtigen Spannung.

- Das Gerät ist ausschließlich für den Betrieb mit einer bestimmten Spannung konfiguriert. Bei Anschluss an eine andere als die in dieser Bedienungsanleitung angegebene Spannung besteht die Gefahr von Bränden, Stromschlag oder Geräteschäden.

Stromversorgung: 100-120/200-240 Vac 50/60 Hz

- Überlasten Sie den Stromkreis nicht, da dies Feuer oder einen Stromschlag verursachen kann.

Behandeln Sie das Netzkabel und das Netzteil mit Vorsicht.

Legen Sie keine schweren Gegenstände auf das Netzkabel oder das Netzteil und ziehen Sie nicht daran. Die Benutzung eines beschädigten Kabels oder Netzteils kann zu einem Feuer oder elektrischen Schlag führen.



Für die elektrische Sicherheit darf der Netzstecker nicht in Anwesenheit von Patienten eingesteckt oder abgezogen werden.

Berühren Sie weder den Stecker noch das Netzteil oder Netzkabel während eines Gewitters.

Andernfalls erleiden Sie möglicherweise einen Stromschlag.



Wenn Sie einen Schwenkarm anbringen, befolgen Sie die Anweisungen in der Bedienungsanleitung des Schwenkarms, und installieren Sie das Gerät sorgfältig.

Andernfalls kann es herunterfallen und dabei Verletzungen oder Schäden am Gerät verursachen. Stellen Sie vor der Installation sicher, dass Tische, Wände und andere Befestigungsoberflächen für den Schwenkarm eine ausreichende mechanische Stärke aufweisen. Sollte das Gerät heruntergefallen sein, wenden Sie sich an Ihren lokalen EIZO-Handelsvertreter. Arbeiten Sie nicht mit einem beschädigten Gerät. Die Verwendung eines beschädigten Geräts kann Feuer oder einen Stromschlag verursachen.

Wenn Sie den Kippträger wieder anbringen, verwenden Sie die gleichen Schrauben, und ziehen Sie sie sorgfältig fest.

Berühren Sie ein beschädigtes LCD-Display nicht mit bloßen Händen.

Der austretende Flüssigkristall ist giftig und sollte nicht in Augen oder Mund gelangen.

Sollte Haut oder ein Körperteil mit dem Display in Berührung gekommen sein, waschen Sie die Stelle gründlich ab.

Treten körperliche Symptome auf, wenden Sie sich an einen Arzt.



Fluoreszierende Hintergrundlichtlampen enthalten Quecksilber (die Produkte mit LED-Hintergrundlampen enthalten kein Quecksilber).

Entsorgen Sie sie gemäß regionalen oder bundesweiten Verordnungen.

Kontakt mit Quecksilber kann Auswirkungen auf das Nervensystem haben, mit Symptomen wie Zittern, Gedächtnisverlust und Kopfschmerzen.

ACHTUNG

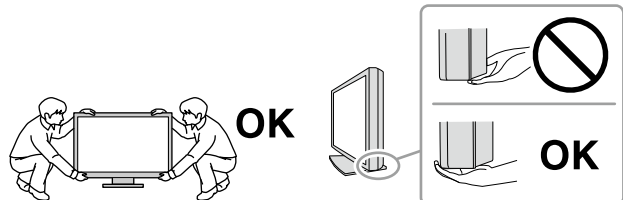
Tragen Sie das Gerät vorsichtig.

Ziehen Sie das Netzkabel und andere Kabel ab, wenn Sie das Gerät tragen. Das Tragen des Geräts mit angeschlossenen Kabeln ist gefährlich. Sie können sich dabei verletzen.

Befördern oder platzieren Sie das Gerät nur gemäß den angegebenen Methoden.

- Halten Sie das Gerät beim Tragen gut fest (siehe Abbildung unten).
- Packen Sie das Gerät nicht alleine aus bzw. tragen es nicht alleine, da es sehr schwer ist.

Wird das Gerät fallen gelassen, besteht Verletzungsgefahr, und das Gerät kann beschädigt werden.



Blockieren Sie die Lüftungsschlitze am Gehäuse nicht.

Legen Sie keine Objekte auf die Lüftungsschlitze.

- Installieren Sie das Gerät nicht in einem engen Raum.
- Setzen Sie das Gerät nur in der korrekten Ausrichtung ein.

Das Blockieren der Lüftungsschlitze führt dazu, dass die Luft nicht mehr zirkuliert und somit Feuer, ein Stromschlag oder eine Beschädigung des Geräts verursacht werden kann.



Berühren Sie den Netzstecker oder das Netzteil nicht mit nassen Händen.

Dies führt zu einem Stromschlag.



Schließen Sie das Netzkabel an eine leicht zugängliche Steckdose an.

Damit stellen Sie sicher, dass Sie das Netzkabel im Notfall schnell abziehen können.

Beachten Sie, dass das Netzteil bei der Benutzung heiß wird.

- Decken Sie das Netzteil nicht ab und legen Sie nichts darauf. Legen Sie das Netzteil nicht auf Gegenstände, die einen Hitzestau ermöglichen, beispielsweise Teppiche, Decken usw. Halten Sie das Netzteil von direktem Sonnenlicht und Wärmequellen wie beispielsweise Heizungen fern. Zuwiderhandlungen führen möglicherweise zu Feuer.
- Berühren Sie das Gerät nicht mit bloßen Händen. Dies kann zu Verbrennungen führen.
- Bevor Sie das Netzteil bewegen, achten Sie darauf, den Hauptnetz-Schalter auszuschalten, den Netzstecker aus der Steckdose zu ziehen und zu warten, bis das Netzteil vollständig abgekühlt ist.

Hängen Sie das Netzteil nicht in der Luft auf.

Wenn Sie das Netzteil in der Luft aufhängen, kann dies zu Feuer oder elektrischem Schlag führen.



Reinigen Sie den Bereich um den Netzstecker und den Lüftungsschlitz des Netzteils regelmäßig.

Staub, Wasser oder Öl auf dem Stecker erhöht die Brandgefahr.

Ziehen Sie das Netzkabel ab, bevor Sie das Gerät reinigen.

Wenn Sie das Gerät bei angeschlossenem Netzkabel reinigen, können Sie einen Stromschlag erleiden.

Wenn Sie das Gerät längere Zeit nicht benutzen, ziehen Sie das Netzkabel aus Sicherheitsgründen sowie zur Energieeinsparung nach Ausschalten des Geräts aus der Steckdose.

Dieses Produkt ist nur für die Patientenumgebung, nicht jedoch für den Patientenkontakt geeignet.

Hinweise für diesen Monitor

Dieses Produkt ist zum Anzeigen und Betrachten digitaler Bilder, einschließlich digitaler Standard- und Multiframe- Mammographie, durch geschultes medizinisches Personal zu Überprüfungs-, Analyse- und Diagnosezwecken vorgesehen. Es wurde speziell für Anwendungen in der Brusttomosynthese entwickelt.

Das Produkt muss in den horizontalen Anzeigemodus versetzt werden, wenn es für die oben genannten Zwecke eingesetzt wird.

Dieses Produkt wurde speziell an die Einsatzbedingungen in der Region, in die es ursprünglich geliefert wurde, angepasst. Wird es außerhalb dieser Region eingesetzt, ist der Betrieb eventuell nicht wie angegeben möglich.

Die Garantie für dieses Produkt erstreckt sich ausschließlich auf die in diesem Handbuch beschriebenen Anwendungen.

Die in diesem Handbuch enthaltenen technischen Daten gelten nur, wenn folgendes Zubehör benutzt wird:

- Dem Produkt beiliegende Netzkabel
 - Von uns angegebene Signalkabel
-

Verwenden Sie mit diesem Produkt nur Zubehör, das von uns hergestellt oder empfohlen wird.

Es dauert etwa 30 Minuten, bis sich das Betriebsverhalten der elektrischen Bauteile stabilisiert hat. Bitte warten Sie nach dem Einschalten des Monitors oder dem Zurückkehren des Monitors aus dem Energiesparmodus 30 Minuten oder mehr und stellen Sie dann den Monitor ein.

Es dauert etwa einige Minuten, bis die Bildqualität ein akzeptables Niveau erreicht hat. Bitte warten Sie nach dem Einschalten des Monitors oder dem Zurückkehren des Monitors aus dem Energiesparmodus einige Minuten oder mehr und sehen Sie sich dann zur Diagnose die Bilder an.

Je heller Monitore eingestellt sind desto eher läßt die Helligkeit der Hintergrundbeleuchtung langfristig nach. Stellen Sie eine möglichst geringe Helligkeit ein um den Monitor für lange Zeit mit nahezu gleichbleibender Anzeige zu nutzen. Führen Sie darüber hinaus regelmäßig eine Kalibrierung und eine Konstanzprüfung (einschließlich Grauskalenprüfung) durch (siehe Abschnitt „Kontrolle der Monitorqualität“ im Installationshandbuch).

Wird dasselbe Bild über einen langen Zeitraum hinweg angezeigt und dann geändert, treten möglicherweise Nachbilder auf. Verwenden Sie den Bildschirmschoner oder die Abschaltfunktion, um zu vermeiden, dass dasselbe Bild über längere Zeit hinweg angezeigt wird.

Wenn Sie dieses Produkt auf einem Tisch mit lackierter Oberfläche aufstellen, kann der Lack aufgrund der Beschaffenheit des Gummis unter Umständen am Standfuß anhaften. Prüfen Sie die Oberfläche des Tisches, bevor Sie den Monitor aufstellen.

Um den Monitor immer wie neu aussehen zu lassen und die Lebensdauer des Geräts zu verlängern, wird eine regelmäßige Reinigung empfohlen (Beachten Sie den Abschnitt „ (Seite 8)).

Bei Pixelfehlern in Form von kleineren helleren oder dunkleren Flecken auf dem Bildschirm: Dieses Phänomen ist auf die Eigenschaften des Displays zurückzuführen und es handelt sich hierbei nicht um einen Defekt des Produkts.

Die Hintergrundbeleuchtung des LCD-Displays hat eine begrenzte Lebensdauer. Wenn der Bildschirm dunkel wird oder flackert, wenden Sie sich bitte an Ihren lokalen EIZO-Handelsvertreter.

Drücken Sie keinesfalls fest auf das Display oder den Bildschirmrahmen, da dies möglicherweise zu Fehlfunktionen wie z. B. störende Muster usw. des Displays führt. Durch wiederholtes Ausüben von Druck auf das Display verschlechtert sich die Bildschirmanzeige oder es entstehen Schäden am Display. (Wenn Abdrücke auf dem Display zurückbleiben, lassen Sie den Bildschirm des Monitors mit einem vollständig weißen oder schwarzen Musterbild laufen. Diese Erscheinung sollte anschließend nicht mehr auftreten.)

Berühren Sie das Display nicht mit scharfen Gegenständen, da es dadurch verkratzt und beschädigt werden könnte. Reinigen Sie das Display keinesfalls mit Taschentüchern, da es dadurch verkratzt werden könnte.

Wird der Monitor in einen Raum mit höherer Raumtemperatur gebracht oder steigt die Raumtemperatur schnell an, bildet sich möglicherweise Kondensationsflüssigkeit an den Innen- und Außenseiten des Monitors. Stellen Sie in diesem Fall den Monitor nicht an. Warten Sie stattdessen bis die Kondensationsflüssigkeit verdunstet ist. Andernfalls können Schäden am Monitor entstehen.

Reinigung

Achtung

- Verwenden Sie nicht regelmäßig chemische Reinigungsmittel. Chemikalien wie Alkohol und antiseptische Lösungen können bei Gehäuse oder Display zu Veränderungen im Glanz, Trübungen, Verblässen und einer Beeinträchtigung der Bildqualität führen.
 - Verwenden Sie kein Verdünnungsmittel, Benzol, Wachs oder Poliermittel. Dadurch könnte das Gehäuse oder das Display beschädigt werden.
 - Chemikalien dürfen mit dem Monitor nicht direkt in Kontakt kommen.
-

Hinweis

- Der optionale „ScreenCleaner“ wird zur Reinigung des Gehäuses und der Displayoberfläche empfohlen.
-

Entfernen Sie Schmutz am Gehäuse oder an der Bildschirmoberfläche mit einem weichen Tuch, das zuvor mit etwas Wasser oder einer der unten aufgeführten Chemikalien befeuchtet wurde.

Für die Reinigung geeignete Chemikalien

Chemische Verbindung	Produkt
Ethanol	Ethanol
Isopropylalkohol	Isopropylalkohol
Chlorhexidin	Hibitane
Natriumhypochlorit	Purelox
Benzalkoniumchlorid	Welpas
Alkyldiaminoethylglycin	Tego 51
Glutaraldehyd	Sterihyde
Glutaraldehyd	Cidex Plus28

So arbeiten Sie optimal mit dem Monitor

- Eine übermäßig dunkle/helle Anzeige ist schlecht für die Augen. Stellen Sie die Helligkeit der Bildschirmanzeige den Umgebungsbedingungen entsprechend ein.
- Die Augen ermüden durch langes Arbeiten am Monitor. Legen Sie jede Stunde 10 min. Pause ein.

INHALT

VORSICHTSMASSNAHMEN	3
Wichtig.....	3
Hinweise für diesen Monitor	7
Reinigung.....	8
So arbeiten Sie optimal mit dem Monitor.....	8
INHALT	9
Kapitel 1 Einführung	10
1-1. Merkmale.....	10
1-2. Verpackungsinhalt.....	11
1-3. EIZO LCD Utility Disk.....	11
● CD-Inhalt und Softwareübersicht	11
● Verwendung von RadiCS LE/ ScreenManager Pro for Medical	11
1-4. Steuerelemente und Funktionen.....	12
Kapitel 2 Einrichten	13
2-1. Kompatible Auflösungen	13
2-2. Kabel anschließen	14
2-3. Höhe und Neigung des Bildschirms einstellen.....	15
2-4. Netzkabelabdeckung anbringen	16
Kapitel 3 Fehlerbeseitigung	17
Kapitel 4 Technische Daten	19
Kapitel 5 Glossar	22
Anhang	24
Marke	24
Lizenz.....	25
Medizinische Standards	25
Informationen zur elektromagnetischen Verträglichkeit (EMV).....	26

Kapitel 1 Einführung

Vielen Dank, dass Sie sich für einen LCD-Farbmonitor von EIZO entschieden haben.

1-1. Merkmale

- 31,1 Zoll
- Großer Farbumfang
 - *1 Die Farbanzeige variiert aufgrund des unterschiedlichen Farbumfangs unter Umständen von der Darstellung auf sRGB-Monitoren.
- Unterstützt eine Auflösung von 8 Megapixeln (4096 × 2160 Bildpunkte)
- Verwendet ein kontrastreiches Display (1450:1)
Ermöglicht die Anzeige scharfer Bilder
- Geeignet für DisplayPort (anwendbar für 8 Bit oder 10 Bit, nicht für Audiosignale)
- Die Funktion „PbyP (Picture by Picture)“ erlaubt die Anzeige von zwei Signalen gleichzeitig.
Ein nahtloser Breitbildschirm reduziert die Beanspruchung der Augen und ermöglicht höhere Arbeitseffizienz als zwei nebeneinander aufgestellte Monitore.
- Die Hybrid-Gamma-Funktion*¹ erkennt automatisch den Anzeigebereich für Monochrom- und Farbbilder auf demselben Bildschirm und zeigt den eingestellten Status an.
 - *2 Die Identifikation kann je nach angezeigtem Bild fehlschlagen. Die zu verwendende Software muss geprüft werden. Zur Validierung, siehe Installationshandbuch (auf der CD-ROM).
- Die Funktion RadiCS SelfQC und der integrierte Frontsensor ermöglichen dem Anwender die Kalibrierung und die Grauskalenprüfung für den Monitor unabhängig voneinander.
Siehe Installationshandbuch (auf der CD-ROM).
- Die CAL-Switch-Funktion ermöglicht dem Benutzer, den bestmöglichen Anzeigemodus für das dargestellte Bild auszuwählen.
Siehe Installationshandbuch (auf der CD-ROM).
- DICOM, auswählbar (Seite 22) Part 14-kompatibler Bildschirm
- Die zur Kalibrierung des Monitors und zur Verwaltung des Verlaufs verwendete Qualitätskontrollsoftware „RadiCS LE“ ist im Lieferumfang enthalten.
Siehe „1-3. EIZO LCD Utility Disk“ (Seite 11).
- Die Software „ScreenManager Pro for Medical“ zur Bildschirmkonfiguration mithilfe der Maus und der Tastatur ist im Lieferumfang enthalten.
Siehe „1-3. EIZO LCD Utility Disk“ (Seite 11).
- Energiesparfunktion
Dieses Produkt ist mit einer Energiesparfunktion ausgestattet.
 - 0 W Stromverbrauch bei ausgeschaltetem Haupt-Netzschalter
Ausgestattet mit Hauptnetz-Schalter.
Wenn der Monitor nicht verwendet wird, kann die Stromzufuhr mit dem Haupt-Netzschalter ausgeschaltet werden
 - Anwesenheitssensor
Der Sensor an der Vorderseite des Monitors erkennt die Bewegungen von Personen. Wenn sich eine Person vom Monitor weg bewegt, wechselt der Monitor automatisch in den Energiesparmodus und zeigt keine Bilder mehr an. Mithilfe dieser Funktion wird somit der Stromverbrauch reduziert. Die Empfindlichkeit und die Zeit bis zum Aktivieren des Energiesparmodus können entsprechend der Verwendungsumgebung des Monitors und der Bewegung des Benutzers eingestellt werden.
Siehe Installationshandbuch (auf der CD-ROM).
- Platzsparendes dünneres und leichteres Design
- Langlebiges LCD-Display mit LED-Hintergrundbeleuchtung
- Integrierter Umgebungslichtsensor
Je nach der Umgebung zeigt der Sensor manchmal Werte an, die sich von den mit einem separaten Beleuchtungsstärkemesser gemessenen unterscheiden. Zur Verwendung dieses Sensors wird die Qualitätskontrollsoftware „RadiCS / RadiCS LE“ benötigt, und die Messung wird immer durch Benutzerbedienung im entsprechenden Menü ausgelöst.
Für weitere Details über den gemessenen Wert und dazu, wie man die Messung durchführt, siehe das RadiCS / RadiCS LE-Benutzerhandbuch (auf der CD-ROM).
- Zeigt mit HDCP (High-bandwidth Digital Content Protection) geschützte Inhalte an (nur DisplayPort).

Achtung

- Eine Umgebung mit hoher Temperatur oder hoher Luftfeuchtigkeit kann die Messgenauigkeit des integrierten Frontsensors beeinträchtigen. Wir empfehlen, den Monitor unter den folgenden Bedingungen zu verwenden und zu lagern.
 - Temperatur 30°C oder weniger
 - Luftfeuchtigkeit 70% oder weniger
- Bewahren Sie den Sensor nicht unter direktem Sonnenlicht auf und verwenden Sie ihn dort nicht.

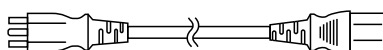
1-2. Verpackungsinhalt

Prüfen Sie, ob sich alle der folgenden Gegenstände in der Verpackung befinden. Sollte einer der Gegenstände fehlen oder beschädigt sein, wenden Sie sich an einen lokalen EIZO- Handelsvertreter in Ihrer Nähe.

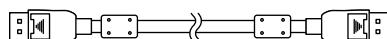
Hinweis

- Heben Sie die Verpackung sowie die Verpackungsmaterialien für evtl. Transporte des Monitors gut auf.

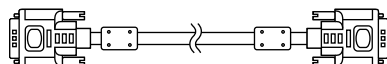
- Monitor
- Netzkabe



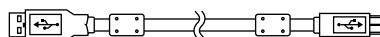
- Digitales Signalkabel : DisplayPort - DisplayPort (PP300) × 2 St.



- Digitales Signalkabel : DVI-D - DVI-D (Dual Link) (DD300DL) × 2 St.



- USB-Kabel: UU300



- Netzteil (PSA-073)
- Netzkabelabdeckung
- EIZO LCD Utility Disk (CD-ROM)
- Gebrauchsanweisung (das vorliegende Handbuch)

1-3. EIZO LCD Utility Disk

Eine „EIZO LCD Utility Disk“ (CD-ROM) ist im Lieferumfang des Produkts enthalten. Die nachstehende Tabelle zeigt den CD-Inhalt und eine Übersicht der Softwareprogramme.

● CD-Inhalt und Softwareübersicht

Auf der CD-ROM finden Sie neben dem Installationshandbuch auch Softwareanwendungen zur weiteren Konfiguration. Siehe die Datei Readme.txt auf der CD für Vorgehensweisen zur Inbetriebnahme der Software oder zum Zugriff auf Dateien.

Inhalt	Übersicht
Readme.txt-Datei	
RadiCS LE (für Windows)	Qualitätskontrollsoftware, die zur Kalibrierung des Monitors und zur Verwaltung des Kalibrierungsverlaufs dient.
ScreenManager Pro for Medical (für Windows)	Software zur Justierung der Bildparameter mit Maus und Tastatur.
Installationshandbuch für diesen Monitor (PDF-Datei)	
„Gebrauchsanweisung“ für diesen Monitor (PDF-Datei)	

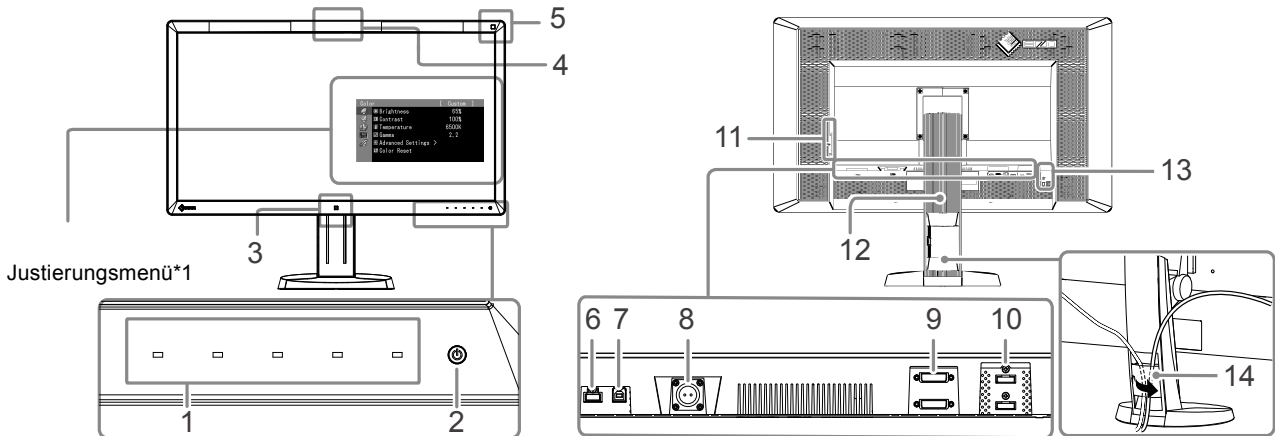
● Verwendung von RadiCS LE/ScreenManager Pro for Medical

Informationen zur Installation und Verwendung von „RadiCS LE/ScreenManager Pro for Medical“ finden Sie im entsprechenden Benutzerhandbuch auf der CD-ROM.

Um diese Software verwenden zu können, müssen Sie den PC über das mitgelieferte USB-Kabel mit dem Monitor verbinden. Genauere Informationen erhalten Sie im Installationshandbuch (auf der CD-ROM).

1-4. Steuerelemente und Funktionen

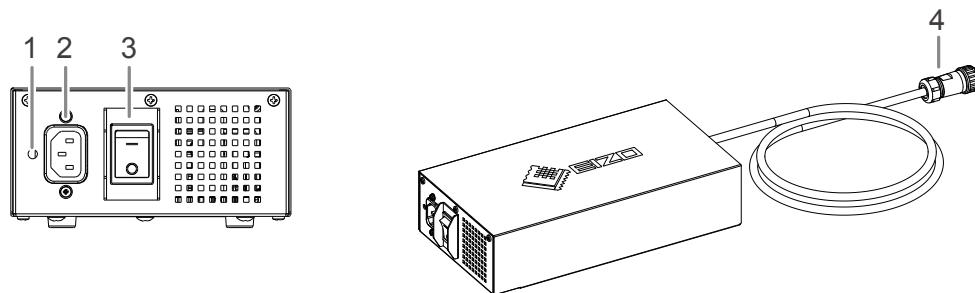
Monitor



1. Bedienschalter	Zeigt das Menü an. Folgen Sie den Anweisungen des Bedienprogramms, um die gewünschten Vorgänge auszuführen.
2. ⏻ Schalter	<ul style="list-style-type: none"> • Zum Ein- und Ausschalten. • Zeigt den Betriebsstatus des Monitors an. Grün: In Betrieb, Orange: Energiesparmodus, Aus: Hauptnetz/Netzschalter aus
3. Anwesenheitssensor	Erkennt die Bewegung einer Person vor dem Monitor.
4. Integrierter Frontsensor (Schiebe-Typ)	Dient für Kalibrierung und Grauskalenprüfung.
5. Umgebungslichtsensor	Misst die Umgebungsbeleuchtung.
6. USB-Eingang	Verbindet ein USB-Peripheriegerät.
7. USB-Ausgang	Dient zum Anschließen des USB-Kabels zur Verwendung von Software, die eine USB-Verbindung benötigt, oder zur Verwendung der USB-Hub-Funktion.
8. Netzanschluss	Dient zum Verbinden des Netzteil-Netzkabels.
9. Signaleingang	DVI-D-Anschluss
10. Signaleingang	DisplayPort-Anschluss
11. USB-Eingang	Verbindet ein USB-Peripheriegerät.
12. Standfuß	Wird zum Justieren der Höhe und des Winkels des Monitorbildschirms verwendet.
13. Öffnung für Diebstahlsicherung	Kompatibel mit dem Kensington MicroSaver-Sicherheitssystem.
14. Kabelabdeckung	Verdeckt die Monitorkabel.

*1 Anweisungen zur Verwendung des Monitors erhalten Sie im Installationshandbuch (auf der CD-ROM).

Netzteil (PSA-073)



1. Öffnung zum Befestigen der Netzkabelabdeckung	Dient zum Befestigen der Netzkabelabdeckung.
2. Netzanschluss	Dient zum Verbinden des Netzkabels.
3. Hauptnetz-Schalter	Schaltet das Hauptnetz ein oder aus.
4. Netzkabel	Dient zum Verbinden mit dem Netzanschluss am Monitor.

Kapitel 2 Einrichten

2-1. Kompatible Auflösungen

Der Monitor unterstützt die folgenden Auflösungen.

√ : unterstützt

Auflösung ^{*1}	Geeignete Signale	Dot Clock	Vertikale Abtastfrequenz	8M-Pixel-Modus		QFHD-Modus		
				DVI	DisplayPort ^{*2}	DVI	DisplayPort ^{*2}	
640×480	VGA	DVI: 310 MHz (Max.)	60 Hz	√	√	√	√	
720×400	VGA TEXT		70 Hz	√	√	√	√	
800×600	VESA		60 Hz	√	√	√	√	
1024×768	VESA		60 Hz	√	√	√	√	
1280×1024	VESA		60 Hz	√	√	√	√	
1600×1200	VESA		60 Hz	√	√	√	√	
1920×1200	VESA CVT RB		60 Hz	√	√	√	√	
1920×1200	VESA CVT		DisplayPort: 290 MHz (Max.)	60 Hz	√	√	√	√
1920×2160	VESA CVT RB			36 Hz	-	-	√	-
1920×2160	VESA CVT RB			60 Hz	-	-	√	√
2048×2160	VESA CVT RB	30 Hz		√	-	-	-	
2048×2160 ^{*3}	DP	60 Hz		-	√	-	-	
2048×2160 ^{*3}	VESA CVT RB	60 Hz		√	-	-	-	

*1 Kompatible Auflösungen für linken und rechten Bildschirm.

*2 Es ist auch für 10 Bit geeignet

*3 Empfohlene Auflösung.

Die Grafikkarte muss die Anforderungen des VESA-Standards erfüllen.

2-2. Kabel anschließen

Achtung

- Stellen Sie sicher, dass Computer und Monitor ausgeschaltet sind.
- Wenn der vorhandene Monitor durch diesen Monitor ersetzt wird, müssen auf jeden Fall die PC-Einstellungen für die Auflösung und die vertikale Abtastfrequenz auf diejenigen umgeändert werden, die für diesen Monitor verfügbar sind. Ziehen Sie vor dem Anschließen des PCs die Tabelle Kompatible Auflösung zu Rate.

Hinweis

- Siehe Installationshandbuch (auf der CD-ROM), wenn Sie mehrere PCs an das Produkt anschließen.

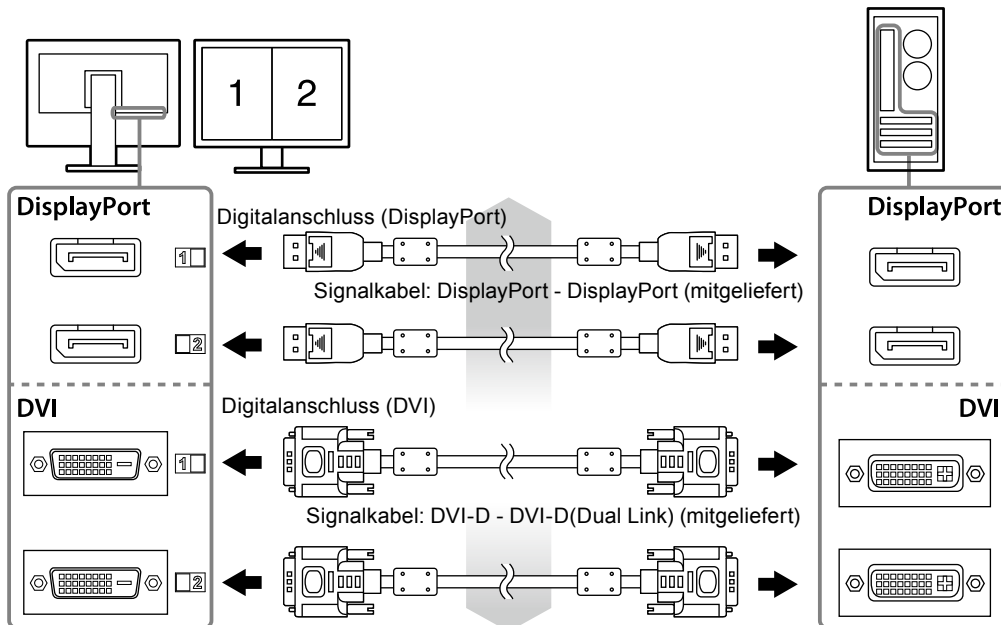
1. Verbinden Sie die Signalkabel mit den Signaleingängen und dem PC.

Prüfen Sie die Form der Anschlüsse, bevor Sie die Kabel verbinden.

Ziehen Sie nach dem Anschließen der Kabel die Schrauben der Anschlüsse an, um die Verbindung zu sichern.

Beispiele für den Anschluss :

DisplayPort 1 - DisplayPort 2 / DisplayPort 1 - DVI 2 / DVI 1 - DisplayPort 2 / DVI 1 - DVI 2



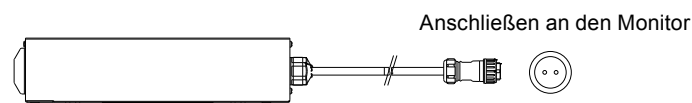
2. Verbinden Sie das Netzteil-Netz Kabel mit dem Netzanschluss am Monitor.

Achtung

- Verbinden oder trennen Sie das Kabel nicht, solange das Netzteil-Hauptnetz eingeschaltet ist.
- Bringen Sie das Netzteil nicht in falscher Ausrichtung an. Die Seite mit dem EIZO-Logo muss nach oben weisen.

Prüfen Sie die Form des Monitoranschlusses, bevor Sie das Netzkabel verbinden.

Ziehen Sie die Schraube zum Befestigen des Netzkabels an, um das Netzkabel zu sichern.



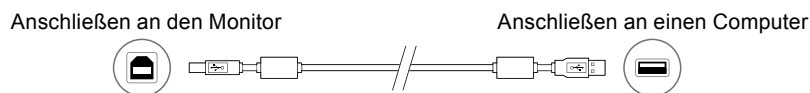
3. Bringen Sie die Netzkabelabdeckung an (Siehe „2-4. Netzkabelabdeckung anbringen“ (Seite 16)).

4. Verbinden Sie mithilfe des Netzkabels den Netzanschluss des Netzteils mit einer Steckdose.

5. Schalten Sie das Netzteil-Hauptnetz ein.

-: Ein, o: Aus

6. Bei Verwendung der Software RadiCS LE oder ScreenManager Pro for Medical schließen Sie das USB-Kabel an.



7. Berühren Sie , um den Monitor einzuschalten.

Die Netzkontroll-LED des Monitors leuchtet auf (grün).

8. Schalten Sie den Computer ein.

Das Bildschirmbild erscheint.

Falls kein Bild erscheint, siehe „Kapitel 3 Fehlerbeseitigung“ (Seite 17).

Achtung

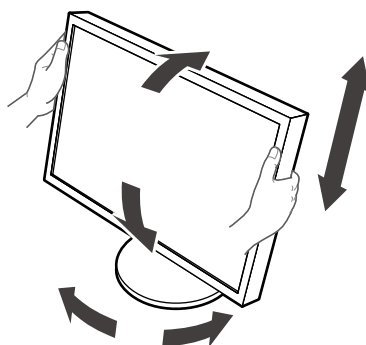
- Schalten Sie Computer und Monitor aus, wenn Sie sie nicht mehr benötigen.
- Um möglichst viel Energiesparen, empfiehlt es sich, auch den Netzschalter auszuschalten. Durch Ausschalten des Hauptnetz-Schalters oder durch Abtrennen des Netzkabels wird die Stromversorgung des Monitors vollständig unterbrochen.

Hinweis

- Um die Lebensdauer des Monitors zu verlängern und um einem Nachlassen der Bildschirmhelligkeit vorzubeugen, sowie aus Gründen der Energieersparnis, beachten Sie beim Betrieb folgende Hinweise:
 - Verwenden Sie die Energiesparfunktion des Computers.
 - Schalten Sie die Stromversorgung des Monitors aus, wenn dieser nicht in Gebrauch ist.

2-3. Höhe und Neigung des Bildschirms einstellen

Halten Sie den Monitor mit beiden Händen am linken und rechten Rand fest und stellen Sie die für Ihren Arbeitsplatz optimal Höhe, Neigung und Drehung ein.



Achtung

- Vergewissern Sie sich, dass die Kabel richtig angeschlossen sind.

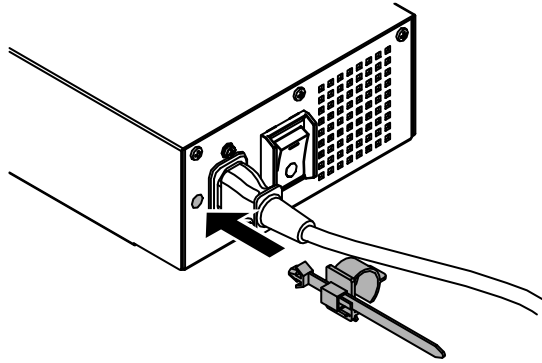
2-4. Netzkabelabdeckung anbringen

Bringen Sie die Netzkabelabdeckung an, damit das Netzkabel nicht herabfallen kann.

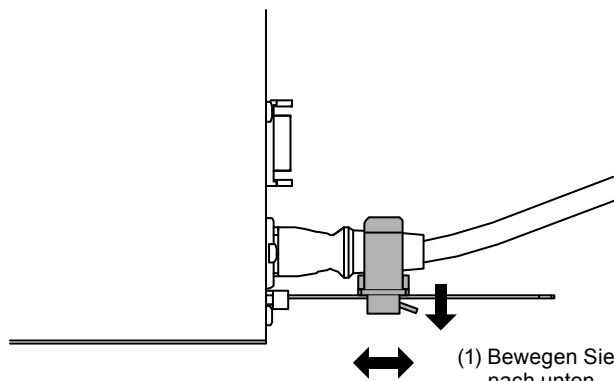
Achtung

- Achten Sie darauf, die Netzkabelabdeckung anzubringen, solange das Hauptnetz des Netzteils ausgeschaltet ist oder bevor das Netzkabel in die Steckdose gesteckt wird.

1. Befestigen Sie die mitgelieferte Netzkabelabdeckung an der Öffnung zur Befestigung des Netzkabels am Netzteil.



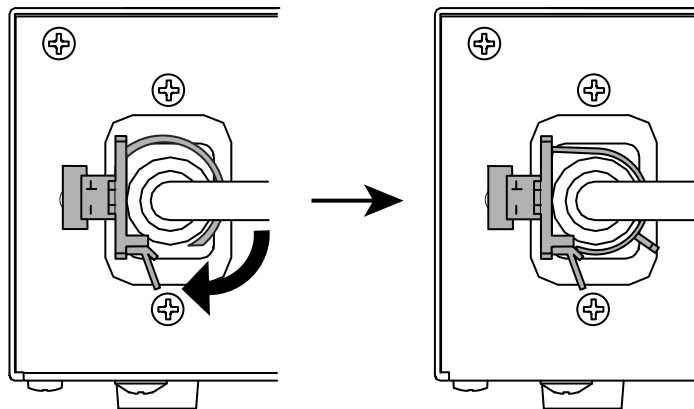
2. Stellen Sie die Position gemäß der nachstehenden Abbildung ein, um die Netzkabelabdeckung zu sichern.



(1) Bewegen Sie den Hebel der Netzkabelabdeckung nach unten.

(2) Stellen Sie die Sicherungsposition ein.


3. Sichern Sie die Netzkabelabdeckung, damit das Netzkabel nicht herabfallen kann.

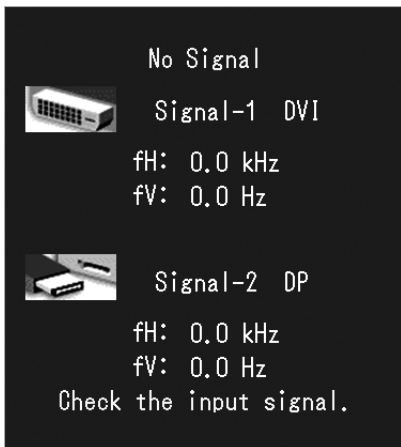


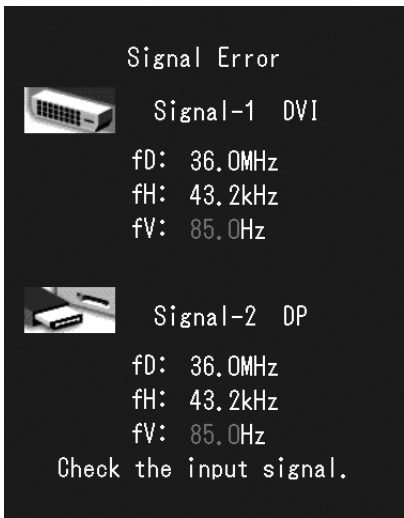
*Prüfen Sie, ob die Netzkabelabdeckung gesichert ist.

Kapitel 3 Fehlerbeseitigung

Besteht ein Problem auch nach Anwendung aller angegebenen Lösungen, wenden Sie sich an einen lokalen EIZO-Handelsvertreter in Ihrer Nähe.

Problem	Mögliche Ursache und Lösung
1. Kein Bild <ul style="list-style-type: none"> Die Netzkontroll-LED leuchtet nicht. 	<ul style="list-style-type: none"> Prüfen Sie, ob das Netzkabel und das Netzkabel des Netzteils ordnungsgemäß angeschlossen sind. Schalten Sie den Hauptnetz-Schalter des Netzteils ein. Berühren Sie . Schalten Sie das Hauptnetz des Netzteils aus und einige Minuten später wieder ein.
<ul style="list-style-type: none"> Die Netzkontroll-LED leuchtet grün. 	<ul style="list-style-type: none"> Erhöhen Sie im Justiermenü die Werte für „Helligkeit“, „Kontrast“ oder „Gain-Einstellung“. Schalten Sie die Stromversorgung des Netzteils aus, und schalten Sie sie dann wieder ein.
<ul style="list-style-type: none"> Die Netzkontroll-LED leuchtet orange. 	<ul style="list-style-type: none"> Wechseln Sie das Eingangssignal. Siehe Installationshandbuch (auf der CD-ROM). Bewegen Sie die Maus oder drücken Sie eine Taste auf der Tastatur. Prüfen Sie, ob der PC eingeschaltet ist. Ist der Anwesenheitssensor auf „Ein“ gestellt, hat der Monitor möglicherweise bereits in den Energiesparmodus gewechselt. Kommen Sie nahe an den Monitor heran. Schalten Sie die Stromversorgung des Netzteils aus, und schalten Sie sie dann wieder ein.
<ul style="list-style-type: none"> Die Netzkontroll-LED blinkt orange und grün. 	<ul style="list-style-type: none"> Es besteht eventuell ein Problem bei der DisplayPort-Verbindung. Für weitere Details siehe das Benutzerhandbuch des Geräts, das mit dem DisplayPort verbunden ist. Schlagen Sie im Benutzerhandbuch des Ausgabegerätes für weitere Details nach.
2. Die nachstehende Meldung wird eingeblendet. <ul style="list-style-type: none"> Diese Meldung wird eingeblendet, wenn kein Signal eingespeist wird. Beispiel: 	<p>Diese Meldung wird eingeblendet, wenn das Signal nicht korrekt eingespeist wird, selbst wenn der Monitor ordnungsgemäß funktioniert.</p> <ul style="list-style-type: none"> Die links stehende Meldung wird eventuell eingeblendet, wenn einige PCs das Signal nicht gleich nach dem Einschalten ausgeben. Prüfen Sie, ob der PC eingeschaltet ist. Prüfen Sie, ob das Signalkabel ordnungsgemäß angeschlossen ist. Wechseln Sie das Eingangssignal. Siehe Installationshandbuch (auf der CD-ROM).



Problem	Mögliche Ursache und Lösung
<ul style="list-style-type: none"> Diese Meldung zeigt an, dass sich das Eingangssignal außerhalb des angegebenen Frequenzbereichs befindet. Beispiel:  <p>fD: Punktfrequenz fH: Horizontale Abtastfrequenz fV: Vertikale Abtastfrequenz</p>	<ul style="list-style-type: none"> Prüfen Sie, ob der PC so konfiguriert ist, dass er die Anforderungen für die Auflösung und vertikale Abtastfrequenz des Monitors erfüllt (siehe „2-1. Kompatible Auflösungen“ (Seite 13)). Starten Sie den PC neu. Wählen Sie mithilfe des zur Grafikkarte gehörenden Dienstprogramms eine geeignete Einstellung. Weitere Informationen hierzu entnehmen Sie dem Handbuch der Grafikkarte.

Fehlercodetabelle

Fehlercode	Beschreibung
0***	<ul style="list-style-type: none"> Fehler, die während der SelfCalibration aufgetreten sind.
1***	<ul style="list-style-type: none"> Fehler, die während der Grauskalenprüfung aufgetreten sind.
*1**	<ul style="list-style-type: none"> Fehler, die während DICOM aufgetreten sind.
*2**	<ul style="list-style-type: none"> Fehler, die während Custom aufgetreten sind.
*3**	<ul style="list-style-type: none"> Fehler, die während CAL1 aufgetreten sind.
*4**	<ul style="list-style-type: none"> Fehler, die während CAL2 aufgetreten sind.
*5**	<ul style="list-style-type: none"> Fehler, die während CAL3 aufgetreten sind.
**10	<ul style="list-style-type: none"> Die maximale Helligkeit des Gerätes ist möglicherweise geringer als die Zielhelligkeit. Verringern Sie die Zielhelligkeit.
**11	<ul style="list-style-type: none"> Die minimale Helligkeit des Geräts ist möglicherweise höher als die Zielhelligkeit. Heben Sie die Zielhelligkeit an.
**34	<ul style="list-style-type: none"> Möglicherweise erschien der Sensor nicht bei der Kalibrierung, oder Licht trat in den Sensor ein. Schalten Sie das Hauptnetz des Netzteils aus, warten Sie vor dem erneuten Einschalten einige Minuten, und führen Sie dann SelfCalibration/Grauskalenprüfung erneut aus.
**61	<ul style="list-style-type: none"> Der Sensor erschien möglicherweise nicht. Prüfen Sie, ob sich Fremdkörper in der Nähe des Sensors befinden. Führen Sie SelfCalibration/Grauskalenprüfung erneut aus.
**94	<ul style="list-style-type: none"> Die SelfCalibration/Grauskalenprüfung kann aufgrund folgender Einstellungen nicht ausgeführt werden: <ul style="list-style-type: none"> Am linken Bildschirm liegt kein Eingangssignal an, und die vertikale Auflösung des rechten Bildschirms ist kleiner als 2160 Punkte. Die vertikalen Auflösungen des linken und des rechten Bildschirms sind kleiner als 2160 Punkte.
**95	<ul style="list-style-type: none"> Die Ausführungsbedingungen für SelfCalibration/Grauskalenprüfung stimmen gegebenenfalls nicht. Prüfen Sie die Ausführungsbedingungen und setzen Sie sie zurück falls notwendig.

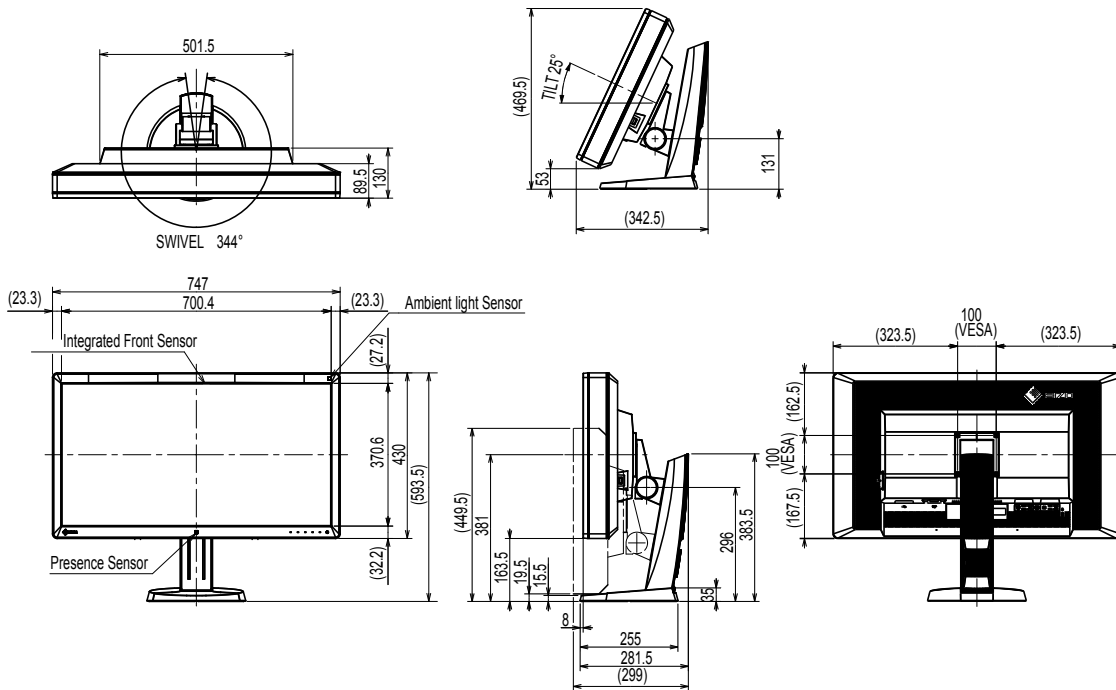
Kapitel 4 Technische Daten

LCD-Display	Typ	RX850: IPS (Blendschutz) RX850-AR: IPS (Antireflexion)
	Hintergrundbeleuchtung	LED
	Größe	79 cm (31,1 Zoll) (78,9 cm diagonal)
	Native Auflösung	4096 Bildpunkte × 2160 Zeilen
	Anzeigegröße (H × V)	697,9 mm × 368,0 mm
	Punktabstand	0,1704 mm
	Darstellbare Farben	10-Bit-Farben (DisplayPort) : (Maximal) 1,07 Mrd. Farben von 68 Mrd. Farben
		8-Bit-Farben (DVI) : 16,77 Mio. Farben aus einer Palette von 68 Mrd. Farben
	Betrachtungswinkel (H / V, typisch)	178° / 178°
	Empfohlene Helligkeit	500 cd/m ²
Reaktionszeit (typisch)	20 ms (Schwarz-weiß-schwarz)	
Videosignale	Eingangsanschlüsse	DVI-D (Dual Link) × 2, DisplayPort × 2
	Digitale Abtastfrequenz (H / V)	31 kHz - 140 kHz / 29 Hz - 61 Hz (DVI), 59 Hz - 61 Hz (DisplayPort) Synchron-Bild-Modus: 29,5 Hz - 30,5 Hz, 59 Hz - 61 Hz
USB	Anschluss	USB-Eingang × 1, USB-Ausgang × 2
	Standard	USB Specification Revision 2.0
Stromversorgung	Eingang (Netzteil)	100V - 120VAC ±10%, 50/60Hz 2,3 A - 2,0 A 200V - 240VAC ±10%, 50/60Hz 1,2 A - 1,0 A
	Eingang (Monitor)	DC 24,5V; 9A
	Maximale Leistungsaufnahme	227 W oder weniger
	Stromsparmmodus	6,0 W oder weniger (wenn nur der DVI-Anschluss verbunden ist, kein USB-Gerät angesteckt ist und „Signaleingang“ auf „Manuell“ sowie „DC5V Output“ auf „Aus“ gestellt ist)
	Bereitschaftsmodus	6,0 W oder weniger (wenn nur der DVI-Anschluss verbunden ist, kein USB-Gerät angesteckt ist und „Signaleingang“ auf „Manuell“ sowie „DC5V Output“ auf „Aus“ gestellt ist)
Physische Daten	Abmessungen	747 mm × 449.5 mm - 593.5 mm × 281.5 mm (Breite × Höhe × Tiefe) (0° kippen)
	Abmessungen (Monitor)	747 mm × 430 mm × 130 mm (Breite × Höhe × Tiefe)
	Abmessungen (Netzteil)	148 mm × 74 mm × 280 mm (Breite × Höhe × Tiefe)
	Nettogewicht	Ca. 19,8 kg
	Nettogewicht (Monitor)	Ca. 15,8 kg
	Nettogewicht (Netzteil)	Ca. 2,6 kg
	Höheneinstellbereich	165 mm (25° kippen), 144 mm (0° kippen)
	Kippen	Nach oben 25°, nach unten 0°
	Drehen	344°
Umgebungsbedingungen im Betrieb	Temperatur	0°C bis 35°C (32°F bis 95°F)
	Luftfeuchte	20% bis 80% relative Luftfeuchte (ohne Kondensierung)
	Luftdruck	540 hPa bis 1060 hPa
Umgebungsbedingungen bei Transport/Lagerung	Temperatur	-20°C bis 60°C (-4°F bis 140°F)
	Luftfeuchte	10 % bis 90 % relative Luftfeuchte (ohne Kondensierung)
	Luftdruck	200 hPa bis 1060 hPa

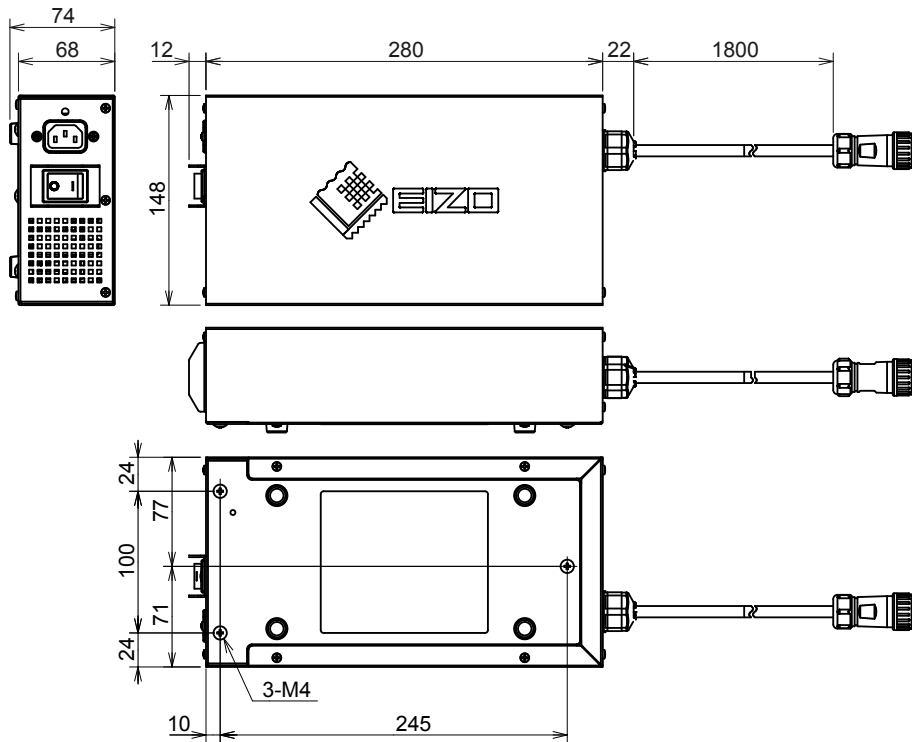
Außenabmessungen

Einheit: mm

Monitor



Netzteil (PSA-073)



Zubehör

Kalibrierkit	EIZO „RadiCS UX1“ Ver. 4.3.0 oder höher EIZO „RadiCS Version Up Kit“ Ver. 4.3.0 oder höher
Netzwerk-QC-Management-Software	EIZO „RadiNET Pro“ Ver. 4.3.0 oder höher
Reinigungssatz	EIZO „ScreenCleaner“

Aktuelle Informationen zu Zubehör und zu den neuesten kompatiblen Grafikkarten finden Sie auf unserer Website.

<http://www.eizoglobal.com>

Kapitel 5 Glossar

Auflösung

Das LCD-Display besteht aus einer großen Anzahl von Pixeln bestimmter Größe, die beleuchtet sind, um Bilder darzustellen. Dieser Monitor setzt sich aus 4096 horizontalen und 2160 vertikalen Pixeln zusammen. Wenn die kombinierte Auflösung des linken und rechten Bildschirms 4096×2160 beträgt, werden sämtliche Bildpunkte als Vollbild (1:1) dargestellt.

DDC (Display Data Channel)

VESA liefert den Standard für die interaktive Kommunikation der Einstellungsinformationen usw. zwischen einem PC und dem Monitor.

DICOM (Digital Imaging and Communication in Medicine)

Der DICOM-Standard wurde vom American College of Radiology sowie der amerikanischen National Electrical Manufacturer's Association entwickelt.

Die Verbindung DICOM-kompatibler Geräte ermöglicht den Austausch von medizinischen Bilddaten und Informationen. Die Spezifikationen für die digitale Anzeige medizinischer Graustufenbilder sind im DICOM-Dokument unter Abschnitt 14 definiert.

DisplayPort

Dies ist der Schnittstellenstandard für Bildsignale, die VESA-konform standardisiert sind. Er wurde mit dem Ziel entwickelt, die herkömmlichen DVI- und analogen Schnittstellen zu ersetzen und kann hochauflösende Signale sowie Tonsignale übertragen, die nicht von DVI unterstützt werden. Er unterstützt auch 10-Bit-Farbe, Urheberrechtstechnologie, lange Kabel usw. Die Anschlüsse mit Standardgröße und kleiner Größe wurden standardisiert.

DVI (Digital Visual Interface)

Bei DVI handelt es sich um einen digitalen Schnittstellenstandard. DVI ermöglicht die direkte und verlustfreie Übertragung digitaler PC-Daten.

Verwendet werden hierbei das TMDS-Signalübertragungsverfahren sowie DVI-Anschlüsse. Es gibt zwei Arten von DVI-Anschlüssen: Der eine ist ein DVI-D-Anschluss für den digitalen Signaleingang. Der andere ist ein DVI-I-Anschluss sowohl für den digitalen als auch für analoge Signaleingänge.

DVI DMPM (DVI Digital Monitor Power Management)

DVI DMPM ist eine Energiesparfunktion für digitale Schnittstellen. Der Status „Monitor EIN (Betriebsmodus)“ und „Aktiv Aus (Energiesparmodus)“ sind Voraussetzung für die Verwendung von DVI DMPM als Strommodus des Monitors.

Gain

Justiert jeden Farbparameter für rot, grün und blau. Ein LCD-Monitor stellt Farben mithilfe von Licht dar, das den Farbfilter des Displays durchdringt. Rot, grün und blau sind die drei Primärfarben. Alle Farben des Monitors werden durch Mischung dieser drei Farben erzeugt. Der Farbton kann durch Justierung der Intensität, mit der das Licht die einzelnen Farbfilter durchdringt, verändert werden.

Gamma

Die Monitorhelligkeit variiert nicht linear mit dem Eingangssignalpegel. Dieses Phänomen wird allgemein als „Gamma-Charakteristik“ bezeichnet. Ein geringer Gamma-Wert liefert ein kontrastarmes Bild, wohingegen ein hoher Gamma-Wert ein kontrastreiches Bild liefert.

HDCP (High-bandwidth Digital Content Protection)

Ein digitales Signalverschlüsselungssystem wurde entwickelt, um die digitalen Inhalte, wie z. B. Video, Musik usw. mit Kopierschutz zu versehen.

Dadurch werden die digitalen Inhalte sicher übertragen, indem die digitalen Inhalte auf der Ausgangsseite verschlüsselt, über einen DVI- oder HDMI-Anschluss gesendet und auf der Eingangsseite wieder entschlüsselt werden.

Digitale Inhalte können nicht reproduziert werden, wenn beide Geräte auf der Ausgangs- als auch auf der Eingangsseite nicht mit einem HDCP-System kompatibel sind.

sRGB (Standard RGB)

Internationaler Standard für die Farbproduktion und den Farbraum bei Peripheriegeräten (wie Monitoren, Druckern, Digitalkameras, Scannern). Als eine Form der einfachen Farbübereinstimmung für das Internet können Farben mit Farbtönen angezeigt werden, die denen der Übertragungs- und Empfangsgeräte sehr nahe kommen.

Temperatur

Bei der Farbtemperatur handelt es sich um ein Verfahren zum Messen des weißen Farbtons, üblicherweise angegeben in Kelvin. Bei niedrigen Temperaturen bekommt der Bildschirm einen Rotstich, während sich bei hohen Temperaturen, ähnlich wie bei einer Flamme, ein Blaustich bemerkbar lässt.

5.000 K: Leicht rötliches Weiß

6.500 K: Weiß, das als Kunstlichtfarbe bezeichnet wird

9.300 K: Leicht bläuliches Weiß

Anhang

Marke

Die Bezeichnungen HDMI und HDMI High-Definition Multimedia Interface sowie das HDMI-Logo sind Marken oder eingetragene Marken von HDMI Licensing, LLC in den Vereinigten Staaten und anderen Ländern.

Das DisplayPort Compliance Logo und VESA sind eingetragene Marken der Video Electronics Standards Association.

Acrobat, Adobe, Adobe AIR und Photoshop sind eingetragene Marken von Adobe Systems Incorporated in den Vereinigten Staaten und anderen Ländern.

AMD Athlon und AMD Opteron sind Marken von Advanced Micro Devices, Inc.

Apple, ColorSync, eMac, iBook, iMac, iPad, Mac, MacBook, Macintosh, Mac OS, PowerBook und QuickTime sind eingetragene Marken von Apple Inc.

ColorMunki, Eye-One und X-Rite sind eingetragene Marken oder Marken von X-Rite Incorporated in den Vereinigten Staaten und/oder anderen Ländern.

ColorVision und ColorVision Spyder2 sind eingetragene Marken der DataColor Holding AG in den Vereinigten Staaten.

Spyder3 und Spyder4 sind Marken der DataColor Holding AG.

ENERGY STAR ist eine eingetragene Marke der United States Environmental Protection Agency in den Vereinigten Staaten und anderen Ländern.

GRACoL und IDEAlliance sind eingetragene Marken der International Digital Enterprise Alliance.

NEC ist eine eingetragene Marke der NEC Corporation.

PC-9801 und PC-9821 sind Marken der NEC Corporation.

NextWindow ist eine eingetragene Marke von NextWindow Ltd.

Intel, Intel Core und Pentium sind eingetragene Marken von Intel Corporation in den Vereinigten Staaten und/oder anderen Ländern.

PowerPC ist eine eingetragene Marke der International Business Machines Corporation.

PlayStation ist eine eingetragene Marke von Sony Computer Entertainment Inc.

PSP und PS3 sind Marken von Sony Computer Entertainment Inc.

RealPlayer ist eine eingetragene Marke von RealNetworks, Inc.

TouchWare ist eine Marke von 3M Touch Systems, Inc.

Windows, Windows Media, Windows Vista, SQL Server und Xbox 360 sind eingetragene Marken der Microsoft Corporation in den Vereinigten Staaten und anderen Ländern.

YouTube ist eine eingetragene Marke von Google Inc.

Firefox ist eine eingetragene Marke der Mozilla Foundation.

Kensington und MicroSaver sind eingetragene Marken der ACCO Brands Corporation.

EIZO, das EIZO Logo, ColorEdge, DuraVision, FlexScan, FORIS, RadiCS, RadiForce, RadiNET, Raptor und ScreenManager sind eingetragene Marken der EIZO Corporation in Japan und anderen Ländern.

ColorNavigator, EcoView NET, EIZO EasyPIX, EIZO ScreenSlicer, i•Sound, Screen Administrator und UniColor Pro sind Marken der EIZO Corporation.

Alle anderen Marken und Produktnamen sind Marken oder eingetragene Marken ihrer jeweiligen Inhaber.

Lizenz

Die für den auf diesem Produkt angezeigten Text verwendete Bitmap-Schriftart „Round Gothic Bold“ wurde von Ricoh entworfen.

Medizinische Standards

- Das Endprodukt entspricht der Anforderung IEC60601-1-1.
- Elektrische Geräte können elektromagnetische Wellen abgeben, die den Betrieb des Monitors beeinflussen, einschränken oder eine Fehlfunktion des Monitors hervorrufen können. Installieren Sie das Gerät in einer sicheren Umgebung, in der diese Auswirkungen vermieden werden.

Geräteklassifizierung

- Schutz gegen elektrischen Schlag : Klasse I
- EMC-Klasse: EN60601-1-2:2015 Gruppe 1 Klasse B
- Medizingeräteklassifizierung (MDD 93/42/EEC) : Klasse I
- Betriebsart : Kontinuierlich
- IP-Klasse : IPX0

Informationen zur elektromagnetischen Verträglichkeit (EMV)

Die Leistung des RadiForce-Monitors ist geeignet, um Bilder entsprechend anzuzeigen.

Vorgesehene Verwendungsumgebung

Der RadiForce-Monitor ist für die Verwendung in professionellen Gesundheitseinrichtungsumgebungen wie Kliniken und Krankenhäusern vorgesehen. Die folgenden Umgebungen sind nicht für die Verwendung des RadiForce-Monitors geeignet:

- Häusliche Gesundheitsversorgungsumgebungen
- In der Nähe von chirurgischen Hochfrequenz-Geräten wie elektrochirurgischen Messern
- In der Nähe von Kurzwellen-Therapiegeräten
- RF-abgeschirmter Raum mit medizinischen Gerätesystemen für MRT
- In abgeschirmten, speziellen Umgebungen
- In Fahrzeugen einschließlich Krankenwagen installiert.
- Andere spezielle Umgebungen

WARNUNG

Für den RadiForce-Monitor sind besondere Vorsichtsmaßnahmen in Bezug auf elektromagnetische Verträglichkeit erforderlich. Sie müssen sich sorgfältig die Informationen zur elektromagnetischen Verträglichkeit (EMV) sowie den Abschnitt „VORSICHTSMASSNAHMEN“ in diesem Dokument durchlesen und bei der Installation und dem Betrieb des Produkts die folgenden Anweisungen beachten.

Der RadiForce-Monitor sollte nicht auf anderen Geräten aufgestellt oder in deren unmittelbarer Nähe verwendet werden. Wenn Geräte übereinander aufgestellt oder in unmittelbarer Nähe zueinander betrieben werden müssen, muss der Monitor oder das System überwacht werden, um einen ordnungsgemäßen Betrieb für die definierte Konfiguration zu gewährleisten.

Achten Sie bei Verwendung eines tragbaren RF-Kommunikationsgeräts darauf, einen Abstand von mindestens 30 cm (12 Zoll) zu jeglichen Teilen, einschließlich Kabel, des RadiForce-Monitors zu halten. Anderenfalls kann es zu einer Verschlechterung der Leistung dieses Geräts kommen.

Personen, die zur Konfiguration eines medizinischen Systems zusätzliche Geräte an den Signaleingang oder -ausgang anschließen, sind dafür verantwortlich, dass dieses der Norm IEC/ EN 60601-1-2 entspricht.

Verwenden Sie unbedingt die dem Produkt beiliegenden Kabel oder von EIZO spezifizierte Kabel. Die Verwendung von anderen als den von EIZO für dieses Gerät spezifizierten oder bereitgestellten Kabeln kann zu erhöhter elektromagnetischer Strahlung oder verringerter elektromagnetischer Störfestigkeit dieses Geräts und unsachgemäßem Betrieb führen.

Kabel	Von EIZO spezifizierte Kabel	Max. Kabellänge	Abschirmung	Ferritkern
Signalkabel (DisplayPort)	PP300 / PP200	3 m	Abgeschirmt	Mit Ferritkernen
Signalkabel (DVI-D)	DD300DL / DD200DL	3 m	Abgeschirmt	Mit Ferritkernen
USB-Kabel	UU300 / MD-C93	3 m	Abgeschirmt	Mit Ferritkernen
DC-Kabel	-	1,9 m	Unabgeschirmt	Ohne Ferritkerne
AC-Kabel (mit Erdung)	-	3 m	Unabgeschirmt	Ohne Ferritkerne

Technische Beschreibungen

Elektromagnetische Strahlung		
Der RadiForce-Monitor ist für die Verwendung in den unten aufgeführten elektromagnetischen Umgebungen vorgesehen. Der Kunde oder Benutzer des RadiForce-Monitors muss sicherstellen, dass das Gerät in einer solchen Umgebung verwendet wird.		
Strahlungstest	Konformität	Elektromagnetische Umgebung - Hinweise
RF-Strahlung CISPR11 / EN55011	Gruppe 1	Der RadiForce-Monitor verwendet RF-Strahlung nur für den internen Betrieb. Aus diesem Grund ist die RF-Strahlung nur sehr gering und es ist eher unwahrscheinlich, dass der Monitor Störungen bei elektronischen Geräten in unmittelbarer Nähe verursacht.
RF-Strahlung CISPR11 / EN55011	Klasse B	Der RadiForce-Monitor ist für den Gebrauch in einer Vielzahl von Umgebungen zugelassen. Hierzu zählen auch Wohnbereiche und direkt an das öffentliche Niederspannungsnetz angeschlossene Bereiche wie Privathaushalte.
Oberschwingungsströme IEC / EN61000-3-2	Klasse D	
Spannungsschwankungen / Flicker IEC / EN61000-3-3	erfüllt	

Elektromagnetische Störfestigkeit			
Der RadiForce-Monitor wurde mit folgenden Übereinstimmungspegeln gemäß den in IEC / EN60601-1-2 festgelegten Prüfanforderungen für professionelle Gesundheitseinrichtungsumgebungen geprüft. Kunden und Benutzer eines RadiForce-Monitors müssen sicherstellen, dass der RadiForce-Monitor in den folgenden Umgebungen verwendet wird:			
Störfestigkeitstest	Messpegel für professionelle Gesundheitseinrichtungsumgebungen	Übereinstimmungspegel	Elektromagnetische Umgebung - Hinweise
Elektrostatische Entladung (ESD) IEC / EN61000-4-2	±8 kV Kontaktentladung ±15 kV Luftentladung	±8 kV Kontaktentladung ±15 kV Luftentladung	Es wird empfohlen, das Gerät auf Holz-, Beton- oder Keramikfußboden zu verwenden. Wenn der Boden aus synthetischem Material besteht, sollte die relative Luftfeuchte mindestens 30 % betragen.
Schnelle transiente elektrische Störgrößen / Bursts IEC / EN61000-4-4	±2 kV Stromleitungen ±1 kV Ein-/Ausgangsleitungen	±2 kV Stromleitungen ±1 kV Ein-/Ausgangsleitungen	Die Qualität der Stromversorgung muss der in typischen gewerblichen Umgebungen oder Krankenhäusern entsprechen.
Stoßspannungen IEC / EN61000-4-5	±1 kV Leitung gegen Leitung ±2 kV Leitung gegen Erde	±1 kV Leitung gegen Leitung ±2 kV Leitung gegen Erde	Die Qualität der Stromversorgung muss der in typischen gewerblichen Umgebungen oder Krankenhäusern entsprechen.
Spannungseinbrüche, Kurzzeitunterbrechungen und Spannungsschwankungen entlang von Stromversorgungsleitungen IEC / EN61000-4-11	0 % U_T (100 % Einbruch in U_T) 0,5 Zyklen und 1 Zyklus 70 % U_T (30 % Einbruch in U_T) 25 Zyklen 0 % U_T (100 % Einbruch in U_T) 5 sec	0 % U_T (100 % Einbruch in U_T) 0,5 Zyklen und 1 Zyklus 70 % U_T (30 % Einbruch in U_T) 25 Zyklen 0 % U_T (100 % Einbruch in U_T) 5 sec	Die Qualität der Stromversorgung muss der in typischen gewerblichen Umgebungen oder Krankenhäusern entsprechen. Soll der RadiForce-Monitor auch während einer Unterbrechung der Stromversorgung weiter betrieben werden, wird empfohlen, das Gerät an eine unterbrechungsfreie Stromversorgung oder Batterie anzuschließen.
Magnetfelder mit energietechnischen Frequenzen IEC / EN61000-4-8	30 A/m (50 / 60 Hz)	30 A/m	Die Magnetfelder mit energietechnischen Frequenzen müssen innerhalb eines Bereichs liegen, der charakteristisch für einen typischen Ort in einer typischen gewerblichen Umgebung oder Krankenhäusern ist. Dieses Produkt sollte mindestens 15 cm entfernt von der Quelle der Magnetfelder mit energietechnischen Frequenzen verwendet werden.

Elektromagnetische Störfestigkeit			
<p>Der RadiForce-Monitor wurde mit folgenden Übereinstimmungspegeln gemäß den in IEC / EN60601-1-2 festgelegten Prüfanforderungen für professionelle Gesundheitseinrichtungsumgebungen geprüft.</p> <p>Kunden und Benutzer eines RadiForce-Monitors müssen sicherstellen, dass der RadiForce-Monitor in den folgenden Umgebungen verwendet wird:</p>			
Störfestigkeits-test	Messpegel für professionelle Gesundheitseinrichtungsumgebungen	Übereinstimmungspegel	Elektromagnetische Umgebung - Hinweise
<p>Durch RF-Felder verursachte leitungsgebundene Störungen IEC / EN61000-4-6</p> <p>Elektromagnetische RF-Felder IEC / EN61000-4-3</p>	<p>3 Vrms 150 kHz - 80 MHz</p> <p>6 Vrms ISM-Bänder zwischen 150 kHz und 80 MHz</p> <p>3 V/m 80 MHz - 2,7 GHz</p>	<p>3 Vrms</p> <p>6 Vrms</p> <p>3 V/m</p>	<p>Tragbare und mobile RF-Kommunikationsgeräte dürfen nur unter Einhaltung des empfohlenen Mindestabstands in der Nähe des RadiForce-Monitors und seiner Komponenten (einschließlich Kabeln) betrieben werden. Dieser wird durch die Formel zur Berechnung der Frequenz des Senders ermittelt.</p> <p>Empfohlener Mindestabstand $d = 1,2\sqrt{P}$</p> <p>$d = 1,2\sqrt{P}$, 80 MHz - 800 MHz $d = 2,3\sqrt{P}$, 800 MHz - 2,7 GHz</p> <p>Hierbei steht „P“ für die in Watt (W) gemessene maximale Nennausgangsleistung des Senders, die der Senderhersteller empfiehlt, und „d“ für den empfohlenen Mindestabstand in Metern (m).</p> <p>Die Feldstärken der fest eingestellten Sender gemäß der elektromagnetischen Standortmessung^{a)} müssen niedriger als der Übereinstimmungspegel in jedem einzelnen Frequenzbereich^{b)} sein.</p> <p>Bei der Nutzung in der Nähe von Geräten, die mit folgendem Symbol gekennzeichnet sind, können Störungen auftreten.</p> <p></p>
Hinweis 1	U _T ist die Wechselstromspannung vor Anwendung des Messpegels.		
Hinweis 2	Bei 80 MHz und 800 MHz gilt der höhere Frequenzbereich.		
Hinweis 3	Leitlinien in Bezug auf leitungsgebundene Störungen durch RF-Felder oder elektromagnetische RF-Felder gelten möglicherweise nicht in allen Situationen. Die Ausbreitung elektromagnetischer Wellen wird durch die Absorption und Reflektion von Strukturen, Objekten und Menschen beeinflusst.		
Hinweis 4	Die ISM-Bänder zwischen 150 kHz und 80 MHz liegen im Bereich von 6,765 MHz bis 6,795 MHz, 13,553 MHz bis 13,567 MHz, 26,957 MHz bis 27,283 MHz und 40,66 MHz bis 40,70 MHz.		
a)	Die Feldstärken fest eingestellter Sender, wie zum Beispiel die Basisstationen für Funktelefone (Mobiltelefone/schnurlose Telefone), den mobilen Landfunk, Amateurfunk, Radio und Fernsehen können vorab nicht präzise bestimmt werden. Um die elektromagnetische Umgebung anhand fest eingestellter Sender zu bewerten, sollte eine elektromagnetische Standortmessung in Betracht gezogen werden. Falls die gemessene Feldstärke in der Umgebung, in der das Gerät benutzt wird, den geltenden RF-Übereinstimmungspegel überschreitet, muss der RadiForce-Monitor beobachtet werden, um einen ordnungsgemäßen Betrieb gewährleisten zu können. Wenn ein nicht ordnungsgemäßer Betrieb beobachtet wird, sind unter Umständen zusätzliche Maßnahmen erforderlich, wie zum Beispiel die Neuausrichtung oder Neupositionierung des Geräts.		
b)	Jenseits des Frequenzbereichs 150 kHz bis 80 MHz sollte die Feldstärke weniger als 3 V/m betragen.		

Empfohlener Mindestabstand zwischen tragbaren oder mobilen RF-Kommunikationsgeräten und dem RadiForce-Monitor

Der Monitor ist für die Verwendung in einer elektromagnetischen Umgebung vorgesehen, in der Störungen durch elektromagnetische Strahlung kontrolliert werden. Der Kunde oder Benutzer des RadiForce-Monitors kann zur Verhinderung elektromagnetischer Störungen beitragen, indem er einen Mindestabstand zwischen tragbaren und mobilen RF-Kommunikationsgeräten (Sender) und dem RadiForce-Monitor einhält.
Die Störfestigkeit gegenüber nahen Feldern der folgenden RF-Drahtloskommunikationsgeräte wurde bestätigt:

Prüffrequenz (MHz)	Bandbreite ^{a)} (MHz)	Dienst ^{a)}	Modulation ^{b)}	Maximale Leistung (W)	Mindestabstand (m)	IEC / EN60601 Messpegel (V/m)	Übereinstimmungspegel (V/m)
385	380 - 390	TETRA 400	Pulsmodulation ^{b)} 18 Hz	1,8	0,3	27	27
450	430 - 470	GMRS 460, FRS 460	FM ±5 kHz Abweichung 1 kHz Sinus	2	0,3	28	28
710 745 780	704 - 787	LTE-Band 13, 17	Pulsmodulation ^{b)} 217 Hz	0,2	0,3	9	9
810 870 930	800 - 960	GSM 800 / 900, TETRA 800, iDEN 820 CDMA 850, LTE-Band 5	Pulsmodulation ^{b)} 18 Hz	2	0,3	28	28
1720 1845 1970	1700 - 1990	GSM 1800; CDMA 1900; GSM 1900; DECT; LTE-Band 1, 3, 4, 25; UMTS	Pulsmodulation ^{b)} 217 Hz	2	0,3	28	28
2450	2400 - 2570	Bluetooth, WLAN, 802.11 b/g/n, RFID 2450, LTE-Band 7	Pulsmodulation ^{b)} 217 Hz	2	0,3	28	28
5240 5500 5785	5100 - 5800	WLAN 802.11 a/n	Pulsmodulation ^{b)} 217 Hz	0,2	0,3	9	9

- a) Bei einigen Diensten sind nur die Uplink-Frequenzen enthalten.
- b) Träger werden unter Verwendung eines Rechtecksignals mit einem Tastverhältnis von 50 % moduliert.

Der Monitor ist für die Verwendung in einer elektromagnetischen Umgebung vorgesehen, in der Störungen durch elektromagnetische Strahlung kontrolliert werden. Bei anderen tragbaren und mobilen RF-Kommunikationsgeräten (Sender) gilt der unten aufgeführte empfohlene Mindestabstand zwischen tragbaren und mobilen RF-Kommunikationsgeräten (Sender) und dem RadiForce-Monitor, dieser richtet sich nach der maximalen Ausgangsleistung des Kommunikationsgeräts.

Maximale Nennausgangsleistung des Senders (W)	Empfohlener Mindestabstand entsprechend der Frequenz des Senders (m)		
	150 kHz bis 80 MHz $d = 1,2\sqrt{P}$	80 MHz bis 800 MHz $d = 1,2\sqrt{P}$	800 MHz bis 2,7 GHz $d = 2,3\sqrt{P}$
0,01	0,12	0,12	0,23
0,1	0,38	0,38	0,73
1	1,2	1,2	2,3
10	3,8	3,8	7,3
100	12	12	23

Bei Sendern, deren maximale Nennausgangsleistung nicht oben aufgeführt ist, kann der in Metern (m) gemessene empfohlene Mindestabstand „d“ anhand der Formel zur Berechnung der Frequenz des Senders ermittelt werden. „P“ steht hierbei für die maximale in Watt (W) gemessene Nennausgangsleistung des Senders, die der Senderhersteller empfiehlt.

- Hinweis 1 Bei 80 MHz und 800 MHz gilt der für einen höheren Frequenzbereich empfohlene Mindestabstand.
- Hinweis 2 Diese Hinweise können möglicherweise nicht in allen Situationen angewendet werden. Die Ausbreitung elektromagnetischer Wellen wird durch die Absorption und Reflektion von Strukturen, Objekten und Menschen beeinflusst.



EIZO Corporation

153 Shimokashiwano, Hakusan, Ishikawa 924-8566 Japan

艺卓显像技术(苏州)有限公司

中国苏州市苏州工业园区展业路 8 号中新科技工业坊 5B

EC REP



EIZO GmbH

Siemensallee 84, 76187 Karlsruhe, Germany

<http://www.eizoglobal.com>

Copyright © 2014-2018 EIZO Corporation. All rights reserved.



00N0L853D1 
IFU-RX850-4 

4th Edition-June, 2018 Printed in Japan.