

Инструкция по эксплуатации

RadiForce® RX660

Цветной ЖК-монитор

Важно


Внимательно прочтите настоящую «Инструкцию по эксплуатации» и «Руководство по установке» (отдельный документ), чтобы ознакомиться с правилами безопасной и эффективной эксплуатации.

Сохраните это руководство, чтобы в дальнейшем использовать его для справки.

-
- Настройка монитора и параметры настройки описаны в «Руководство по установке».
 - Последнюю информацию об изделии, в том числе «Инструкцию по эксплуатации», можно получить на нашем веб-сайте : <http://www.eizoglobal.com>
-

ПРЕДУПРЕДИТЕЛЬНЫЕ СИМВОЛЫ

В настоящем руководстве и на устройстве используются следующие предупредительные символы. Они указывают на важную информацию. Пожалуйста, уделяйте ей должное внимание.

ПРЕДУПРЕЖДЕНИЕ  Пренебрежение информацией, относящейся к символу «ПРЕДУПРЕЖДЕНИЕ», может привести к серьезной травме или угрозе жизни.	ВНИМАНИЕ  Пренебрежение информацией, относящейся к символу «ВНИМАНИЕ», может привести к травме средней тяжести и/или материальному ущербу либо повреждению устройства.
	Обозначает предупреждение или необходимость соблюдать осторожность. Например, символ  означает опасность поражения электрическим током.
	Обозначает запрещенное действие. Например, символ  означает «Не разбирать».
	Обозначает действие, обязательное для выполнения. Например, символ  означает «Заземлить устройство».

Это устройство было специально адаптировано для использования в регионе, в который оно изначально поставлялось. При эксплуатации за пределами данного региона работа устройства может отличаться от описания, данного в технических условиях.

Никакая часть этого руководства не может быть воспроизведена, сохранена в системе хранения данных или передана в любой форме, любыми средствами, электронными, механическими или любыми другими, без предварительного согласия корпорации EIZO Corporation, выраженного в письменной форме.

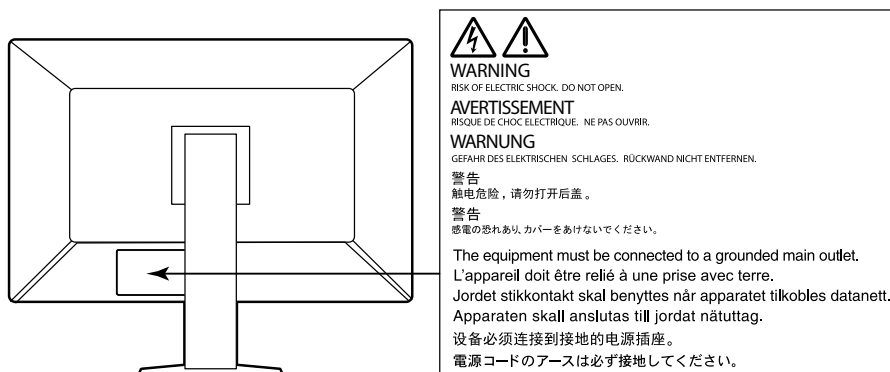
Корпорация EIZO Corporation не принимает на себя обязательств по обеспечению конфиденциальности предоставляемого материала или информации без предварительных договоренностей, соответствующих соглашению корпорации EIZO Corporation относительно указанной информации. Несмотря на то, что были предприняты все попытки для обеспечения того, чтобы в данном руководстве содержалась обновленная информация, следует учесть, что технические характеристики монитора EIZO могут изменяться без предварительного уведомления.

МЕРЫ ПРЕДОСТОРОЖНОСТИ

ВНИМАНИЕ

- Это устройство было специально адаптировано для использования в регионе, в который оно изначально поставлялось. При использовании этого устройства за пределами данного региона, оно может работать не так, как указано в его характеристиках.
- Чтобы обеспечить личную безопасность и правильное обслуживание, внимательно прочитайте настоящий раздел и предупреждения на мониторе.

Расположение предупреждений



Символы на устройстве

Символ	Значение символа
	Выключатель основного питания: Нажмите для выключения основного питания монитора.
	Выключатель основного питания: Нажмите для включения основного питания монитора.
	Кнопка питания: Нажмите для включения или выключения монитора.
	Переменный ток
	Предупреждение об опасности поражения электрическим током
	ВНИМАНИЕ: См. «ПРЕДУПРЕДИТЕЛЬНЫЕ СИМВОЛЫ» (стр. 2).
	Отметка WEEE: Продукт утизируется в разобранном виде; материалы пригодны для вторичной переработки.
	Маркировка CE: Знак соответствия ЕС согласно положениям Директив Совета Европы и/или нормам ЕС.
	Производитель
	Дата изготовления
	Медицинское устройство по нормам ЕС
	Импортер в ЕС



ПРЕДУПРЕЖДЕНИЕ

При появлении дыма, исходящего из устройства, запаха гари или необычных звуков немедленно обесточьте устройство и обратитесь к представителю EIZO за помощью.

Попытка эксплуатации неисправного устройства может привести к пожару, поражению электрическим током или повреждению оборудования.

Не открывайте корпус и не модифицируйте устройство.

Открытие корпуса или модификация устройства может привести к пожару, поражению электрическим током или ожогу.



Для ремонта обращайтесь только к квалифицированному специалисту.

Не пытайтесь отремонтировать это устройство самостоятельно, поскольку открытие или снятие крышек может привести к пожару, поражению электрическим током или повреждению оборудования.

Храните мелкие предметы и жидкости вдали от устройства.

Случайное попадание мелких предметов или пролитой жидкости внутрь корпуса через вентиляционные отверстия может привести к пожару, поражению электрическим током или повреждению оборудования. В случае попадания какого-либо предмета или жидкости внутрь корпуса немедленно обесточьте устройство. Перед последующей эксплуатацией обратитесь к квалифицированному специалисту по ремонту и техническому обслуживанию для выполнения проверки.



Установите устройство на прочной и устойчивой поверхности.

В случае установки на несоответствующей поверхности устройство может упасть, что приведет к травмам или повреждению оборудования. В случае падения устройства немедленно отключите питание и обратитесь за рекомендацией к местному представителю компании EIZO. Не используйте поврежденное устройство. Использование поврежденного устройства может привести к пожару или поражению электрическим током.

Используйте устройство в соответствующем месте.

Невыполнение этого требования может привести к пожару, поражению электрическим током или повреждению оборудования.

- Не устанавливайте на открытом воздухе.
- Не устанавливайте в транспортных средствах (на кораблях, в самолетах, поездах, автомобилях и т. д.).
- Не устанавливайте в пыльных и влажных местах.
- Не устанавливайте монитор в месте, где на экран может попасть вода (ванная комната, кухня и т.д.).
- Не устанавливайте в месте, где экран подвержен прямому действию пара.
- Не устанавливайте вблизи устройств, выделяющих тепло, или увлажнителя.
- Не устанавливайте устройство в местах, где оно будет подвергаться прямому воздействию солнечных лучей.
- Не устанавливайте устройство в среде с горючим газом.
- Не размещать в средах с агрессивными газами (такими как сернистый газ, ерководород, перекись азота, хлор, аммиак и озон)
- Не размещать в пыльных средах, в средах с компонентами, ускоряющими коррозию в атмосфере (такими как хлористый натрий и сера), в средах с проводящими металлами и пр.



Для предотвращения опасности удушья храните пластиковые упаковочные пакеты в недоступном для детей месте.

Используйте входящий в комплект шнур питания, подключаемый к стандартной для вашей страны штепсельной розетке.

Убедитесь в соблюдении пределов номинального напряжения, на которое рассчитан шнур питания. Невыполнение этого требования может привести к пожару или поражению электрическим током.

Электропитание: 100–240 В пер.т. 50/60 Гц



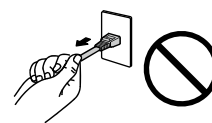
ПРЕДУПРЕЖДЕНИЕ

При отключении кабеля питания крепко возьмитесь за вилку и потяните.

Не тяните за кабель, в противном случае он может быть поврежден, что может привести к возгоранию или поражению электрическим током.



ОК



Оборудование должно быть подключено к заземленной штепсельной розетке питающей сети.

Невыполнение этого требования может привести к пожару или поражению электрическим током.



Используйте источник с соответствующим напряжением.

- Данное устройство предназначено для работы только от определенного напряжения. Подключение к источнику с напряжением, отличным от указанного в настоящей «Инструкции по эксплуатации», может привести к пожару, поражению электрическим током или повреждению оборудования.
Электропитание: 100–240 В пер.т. 50/60 Гц
- Не допускайте перегрузок силовой цепи, это может привести к пожару или поражению электрическим током.

Будьте осторожны при обращении с кабелем питания.

- Не ставьте на кабель устройство или другие тяжелые предметы.
- Не тяните и не перегибайте кабель.

В случае повреждения кабеля прекратите его использование. Использование поврежденного кабеля может привести к пожару или поражению электрическим током.



С целью обеспечения безопасности пациентов не подключайте и не отключайте кабель питания в присутствии пациентов.

Не прикасайтесь к вилке или кабелю питания, когда они начинают искрить.

В противном случае это может привести к поражению электрическим током.



В случае подсоединения кронштейна-стойки см. руководство пользователя кронштейна-стойки и обеспечьте надежность установки устройства.

В противном случае установка может отсоединиться, что может привести к нанесению травм и /или повреждению оборудования. Перед установкой убедитесь, что рабочая поверхность, стены либо другая поверхность для установки достаточно прочны. В случае падения устройства немедленно обратитесь за рекомендацией к местному представителю EIZO. Не используйте поврежденное устройство. Использование поврежденного устройства может привести к пожару или поражению электрическим током. При повторном подсоединении подставки с регулируемым наклоном используйте те же самые винты и затяните их надежно.

Не прикасайтесь к поврежденной ЖК-панели голыми руками.

Жидкие кристаллы ядовиты. При любом контакте с панелью тщательно промойте кожу. Жидкие кристаллы, которые могут вытечь из панели, являются ядовитыми при попадании в глаза или рот, при их попадании в глаза или рот тщательно промойте места контакта большим количеством воды и обратитесь к врачу.



Во флуоресцентных лампах задней подсветки содержится ртуть (изделия, оснащенные светодиодными лампами задней подсветки, не содержат ртути).

Постоянный контакт с элементами ртути может повлечь за собой расстройства нервной системы, включая тремор, потерю памяти, головные боли.



ВНИМАНИЕ

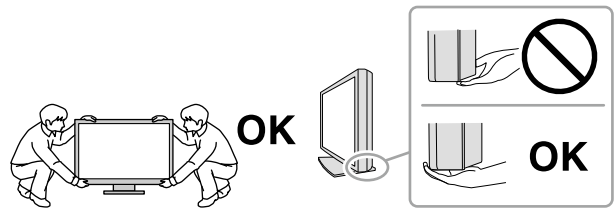
Будьте осторожны при переноске устройства.

Отключайте кабеля питания и другие кабели при перемещении устройства. Перемещение устройства с подключенными кабелями питания и другими кабелями опасно и может привести к повреждениям.

При переноске или установке устройства следуйте правильной процедуре, указанной в инструкциях.

- При переноске устройства возьмите его и держите крепко, как показано на следующем рисунке.
- Мониторы размером 30 дюймов и более имеют большой вес. Распаковку и/или переноску такого монитора должны выполнять не менее двух человек.

Падение устройства может привести к травмам или повреждению оборудования.



Не закрывайте вентиляционные отверстия в корпусе.

- Не помещайте какие-либо предметы на вентиляционные отверстия.
- Не устанавливайте устройство в места с плохой вентиляцией либо недостаточным пространством.
- Не эксплуатируйте устройство в горизонтальном или перевернутом положении.

Закрытие вентиляционных отверстий нарушает правильный воздушный поток и может привести к пожару, поражению электрическим током или повреждению оборудования.



Не прикасайтесь к вилке мокрыми руками.

В противном случае возможно поражение электрическим током.



Используйте штепсельную розетку с возможностью легкого доступа.

Благодаря этому вы легко сможете отключить питание в случае возникновения проблем.

Время от времени проводите уборку места рядом со штепселем и вентиляционным отверстием монитора.

Пыль, вода или масло на вилке могут привести к пожару.

Перед чисткой устройства отключайте его от розетки.

Чистка устройства, подключенного к электропитанию, может привести к поражению электрическим током.

Если устройство не будет использоваться в течение длительного промежутка времени, отключите питание устройства и отсоедините кабель питания от настенной розетки для обеспечения безопасности и экономии электроэнергии.

Продукт подходит для размещения его в непосредственной близости от пациентов, но не для прямого контакта с ними.

Для пользователей на территории ЕЭП и Швейцарии:

О любом серьезном происшествии с устройством необходимо сообщить Производителю и соответствующим органам власти страны-участницы, в которой находится пользователь и/или пациент.

Примечание в отношении данного монитора

Целевое использование

Настоящее устройство предназначено для отображения и просмотра цифровых изображений квалифицированным медицинским персоналом с целью проведения исследований, анализа и диагностики. Дисплей не предназначен для маммографии.

Внимание

- При использовании в указанных выше целях устройство должно быть настроено на работу в режиме горизонтального изображения.
- Гарантия на настоящее изделие может не распространяться на способы применения, не описанные в настоящем руководстве.
- Технические характеристики, указанные в настоящем документе, являются действительными только при соблюдении следующих условий:
 - Шнуры питания входят в комплект поставки изделия.
 - Сигнальные кабели определяет наша компания.
- С настоящим изделием можно использовать только вспомогательные устройства, изготовленные или рекомендованные нашей компанией.

Меры предосторожности при использовании

- Иначе в долгосрочной перспективе может возникнуть повреждение деталей (таких как ЖК-панель или вентилятор). Время от времени проверяйте их нормальное функционирование.
- Когда изображение на экране меняется после того, как одно и то же изображение демонстрировалось в течение длительного времени, может появиться остаточное изображение. Чтобы одно и то же изображение не оставалось на экране в течение длительного времени, используйте экранную заставку или функцию энергосбережения.
- Если монитор работает без перерывов в течение долгого времени, могут появиться темные пятна или дефекты. Чтобы максимально увеличить срок службы монитора, рекомендуется время от времени выключать его.
- После вывода некоторых изображений в течение некоторого небольшого периода времени на экране может быть видно остаточное изображение. В этом случае решить проблему может помочь смена изображения или отключение питания на несколько часов.
- Задняя подсветка ЖК-панели имеет определенный срок службы. Если экран становится темным или начинает мерцать, свяжитесь с местным представителем компании EIZO.
- На экране могут быть поврежденные пиксели или небольшое количество редких точек. Это является следствием характеристик самой панели, а не указывает на неисправность устройства.
- Не нажимайте с усилием на панель или край рамы, так как это может стать причиной нарушений работы монитора, например появления интерференционных полос и т.п. Если на панель постоянно оказывается давление, это может привести к ее износу и повреждениям. (Если на панели остаются следы давления, оставьте монитор с черным или белым экраном. Симптом может исчезнуть).
- Не царапайте панель и не нажимайте на нее острыми предметами, так как это может стать причиной повреждения панели. Не протирайте салфетками, так как на панели могут появиться царапины.
- В некоторых условиях окружающей среды результаты измерения, которые дает встроенный датчик освещенности, могут отличаться от таковых для автономного люксметра.
- Если монитор приносят из холодного помещения или температура в помещении быстро повышается, на внешних и внутренних поверхностях монитора могут появиться капли конденсации. В таком случае включать монитор нельзя. Нужно подождать, пока конденсация не исчезнет, в противном случае она может стать причиной серьезных повреждений монитора.

Для использования монитора в течение длительного периода времени

● Техническое обслуживание

- Качество изображения на мониторе зависит от качества входных сигналов и может снижаться при ухудшении характеристик устройства. Выполняйте ежедневный осмотр и периодические испытания на стабильность характеристик для соответствия медицинским стандартам / указаниям в соответствии с вашей областью применения, и при необходимости проводите калибровку. Программное обеспечение управления качеством RadiCS дает возможность на высоком уровне контролировать качество в соответствии с медицинскими стандартами и нормативами.
- Стабилизация работы электрических компонентов занимает около 15 минут. Прежде чем можно будет настраивать монитор, нужно, чтобы после включения монитора или возвращения его из режима энергосбережения прошло не менее 15 минут.
- Чтобы компенсировать изменение характеристик яркости монитора при длительной работе и обеспечить стабильность вывода изображения, рекомендуется установить рекомендуемый или еще более низкий уровень яркости.
- Выполните соотнесение с помощью RadiCS / RadiCS LE для согласования результатов измерений встроенного переднего датчика и датчика UX1. Периодическое выполнение соотнесения обеспечивает согласование точности измерений встроенного переднего датчика и датчика UX1. Подробности указаны в руководстве пользователя для RadiCS / RadiCS LE.

● Очистка

Рекомендуется регулярно очищать монитор, чтобы сохранить его внешний вид и продлить срок эксплуатации.

Аккуратно вытрите грязь с поверхности корпуса или панели мягкой тряпкой, смоченной небольшим количеством воды или одним из веществ, указанных ниже.

Химические вещества, которые можно использовать для очистки

Название вещества	Название продукта
Этанол	Этанол
Изопропиловый спирт	Изопропиловый спирт
Хлоргексидин	Хибитан
Хлорид бензалкония	Велпас
Алкилдиаминоэтилглицин	Тего 51
Глутарал	Сидекс Плюс28

Внимание

- Не используйте химические вещества постоянно. Использование химикатов, например, спирта или антисептического раствора, может вызвать потускнение, уменьшение блеска и выцветание корпуса или панели, а также привести к ухудшению качества изображения.
- Использовать растворители, бензол, воск и абразивные чистящие средства, которые могут стать причиной повреждения корпуса или панели, запрещено.
- Не допускайте прямого контакта химических веществ с монитором.

Примечание

- Для очистки поверхности корпуса и панели рекомендуется использовать предлагаемый дополнительно комплект очистки ScreenCleaner.

Комфортное использование монитора

- При длительном использовании монитора глаза устают. Каждый час делайте 10-минутный перерыв.
- Посмотрите на экран с достаточного расстояния и под достаточным углом.

СОДЕРЖАНИЕ

МЕРЫ ПРЕДОСТОРОЖНОСТИ	3
ВНИМАНИЕ.....	3
Примечание в отношении данного монитора ...	7
Целевое использование.....	7
Меры предосторожности при использовании...	7
Для использования монитора в течение длительного периода времени.....	8
● Техническое обслуживание	8
● Очистка	8
Комфортное использование монитора	8
СОДЕРЖАНИЕ	9
Глава 1 Введение	10
1-1. Характеристики	10
1-2. Содержимое упаковки	12
● EIZO LCD Utility Disk	12
1-3. Средства управления и их функции.....	14
Глава 2 Установка / подключение.....	16
2-1. Прежде чем приступить к установке изделия	16
● Требования к установке	16
2-2. Присоединение кабелей.....	17
2-3. Включение питания.....	20
2-4. Регулировка высоты и угла наклона экрана	20
2-5. Установка кабельной крышки.....	21
Глава 3 Неисправность с отсутствием изображения	22
Глава 4 Технические характеристики	23
4-1. Перечень технических характеристик ...	23
4-2. Поддерживаемые разрешения	24
4-3. Дополнительные принадлежности	24
Приложение.....	25
Товарный знак	25
Лицензия / Авторское право.....	25
Медицинский стандарт	25
Информация по ЭМС	26
Recycling Information/ Informationen zum Thema Recycling/ Informations sur le recyclage/ Сведения по утилизации.....	i

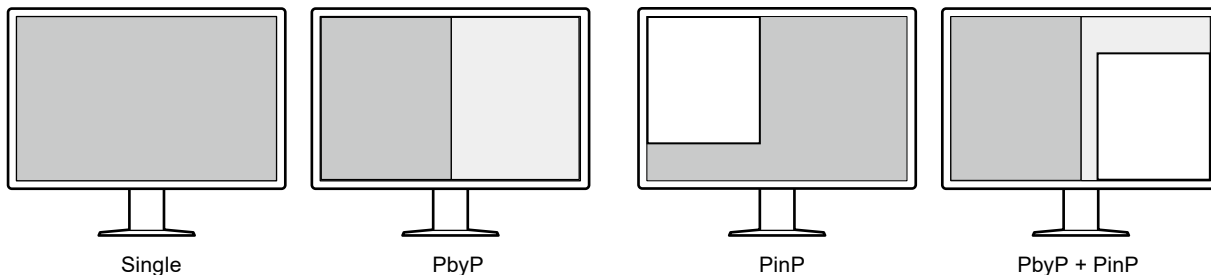
Глава 1 Введение

Благодарим вас за то, что остановили свой выбор на цветном ЖК-мониторе EIZO.

1-1. Характеристики

● Высокая степень свободы компоновки

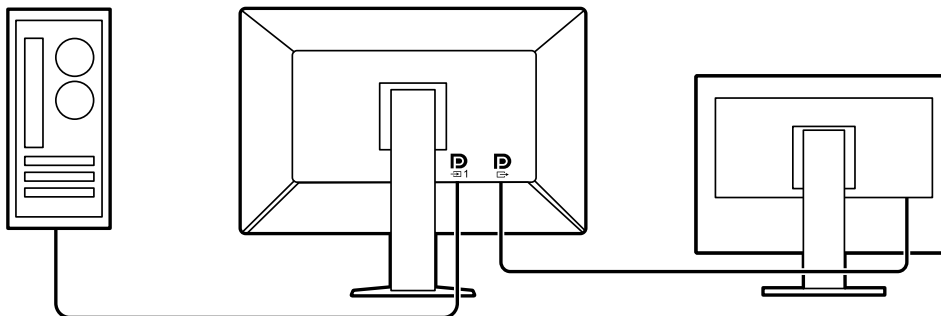
В данном изделии поддерживаются функции «PbyP» (картинка рядом с картинкой) и «PinP» (картинка в картинке), которые позволяют отображать до трех сигнала одновременно.



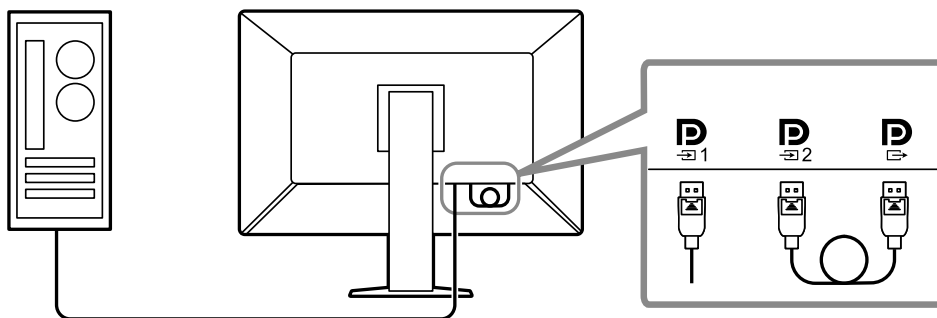
● Простота подключения

В дополнение к входному терминалу DisplayPort предусмотрен также выходной терминал.

- С выходного терминала (DP_{out}) сигнал может подаваться на другой монитор.

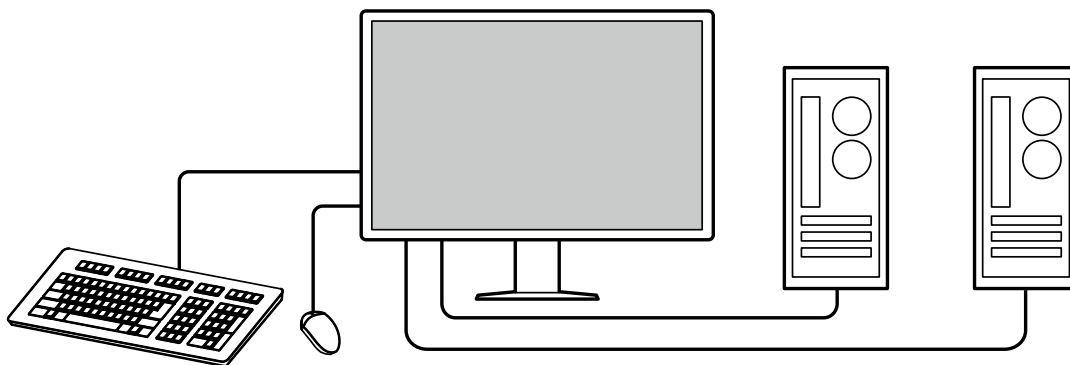


- Для вывода изображений в режиме «PbyP» обычно необходимо подключать монитор к ПЕ с использованием двух кабелей. На этой модели вы можете подключаться к ПК с помощью одного кабеля. Между выходным терминалом (DP_{out}) и входным терминалом (DP_{in}) необходимо подключить только поставляемый в комплекте кабель DisplayPort (PP028).



● Компактный дизайн

Монитор оснащен двумя входными портами USB. Вы можете управлять двумя ПК, используя один комплект устройств USB (мышь, клавиатура и т.д.), выполняя переключение между ПК.



● Управление монитором с использованием мыши и клавиатуры

С помощью дополнительного набора программного обеспечения управления качеством RadiCS / RadiCS LE вы можете выполнять перечисленные ниже операции с монитором, используя мышь и клавиатуру:

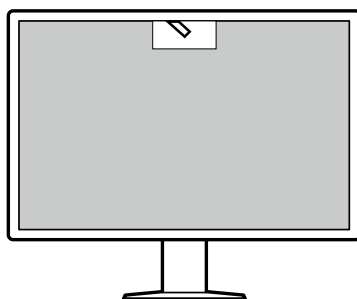
- Переключение между режимами CAL Switch
- Переключение между входными сигналами
- Отображение или скрытие дополнительного окна «PinP» (Hide-and-Seek)
- Переключение между ПК, используемыми с устройствами USB (Switch-and-Go)

Примечание

- Программное обеспечение RadiCS / RadiCS LE позволяет отобразить или скрыть дополнительное окно «PinP» и переключаться между ПК, используемыми с устройствами USB одновременно. Дополнительная информация о процедуре настройки приведена в Руководстве пользователя RadiCS / RadiCS LE.

● Контроль качества

- В этом мониторе имеется встроенный датчик калибровки (встроенный передний датчик). Этот датчик позволяет независимо выполнять калибровку монитора (SelfCalibration (самокалибровку)) и проверку оттенков серого.



- С использованием прилагаемого к монитору программного обеспечения RadiCS LE можно управлять историей использования монитора, мишенью для самокалибровки и расписанием выполнения.
- Программное обеспечение управления качеством RadiCS дает возможность контроля качества в соответствии с медицинскими стандартами и нормативами.

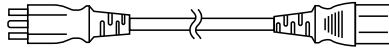
1-2. Содержимое упаковки

Убедитесь, что упаковка содержит все перечисленные далее компоненты. Если какой-либо из компонентов отсутствует или поврежден, обратитесь к своему дилеру или местному представителю EIZO, список которых приведен в приложении.

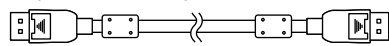
Примечание

- Рекомендуется сохранить коробку и упаковочные материалы так, чтобы их можно было использовать для перемещения или транспортировки данного изделия.

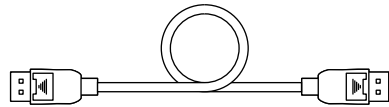
- Монитор
- Шнур питания



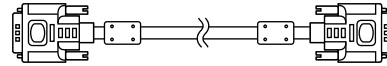
- Цифровой сигнальный кабель: PP300 x 2 DisplayPort - DisplayPort



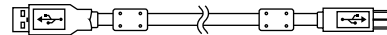
- Цифровой сигнальный кабель: PP028 x 1 DisplayPort - DisplayPort



- Цифровой сигнальный кабель: DD300DL x 1 DVI - DVI (dual link)



- Кабель USB: UU300 x 2



- Кабельная крышка (левая)
- Кабельная крышка (правая)
- EIZO LCD Utility Disk (CD-ROM)
- Инструкцию по эксплуатации

● EIZO LCD Utility Disk

Компакт-диск, CD-ROM, содержащий перечисленные ниже компоненты. Процесс запуска программного обеспечения и доступа к файлам описаны в файле «Readme.txt».

- Файл Readme.txt
- Программное обеспечение управления качеством монитора RadiCS LE (для Windows)
- Руководство пользователя
 - Руководство по установке монитора
 - Руководство пользователя RadiCS
- Наружные размеры

RadiCS LE

RadiCS LE дает возможность выполнять описанные далее операции контроля качества и манипуляции с монитором. Дополнительная информация о программном обеспечении или процедурах настройки приведена в Руководстве пользователя RadiCS LE.

Контроль качества

- Выполнение калибровки
- Отображение результатов тестов в списке и создание отчета о тесте
- Настройка мишени для самокалибровки и расписания выполнения

Операции с монитором

- Переключение между режимами CAL Switch
- Переключение между входными сигналами
- Отображение или скрытие дополнительного окна PinP (Hide-and-Seek)
- Переключение между ПК, используемыми с устройствами USB (Switch-and-Go)
- Переход в режим энергосбережения (Backlight Saver)

Внимание

- Спецификации RadiCS LE могут меняться без предварительного уведомления. Последнюю версию RadiCS LE можно загрузить с нашего веб-сайта: <http://www.eizoglobal.com>

Использование RadiCS LE

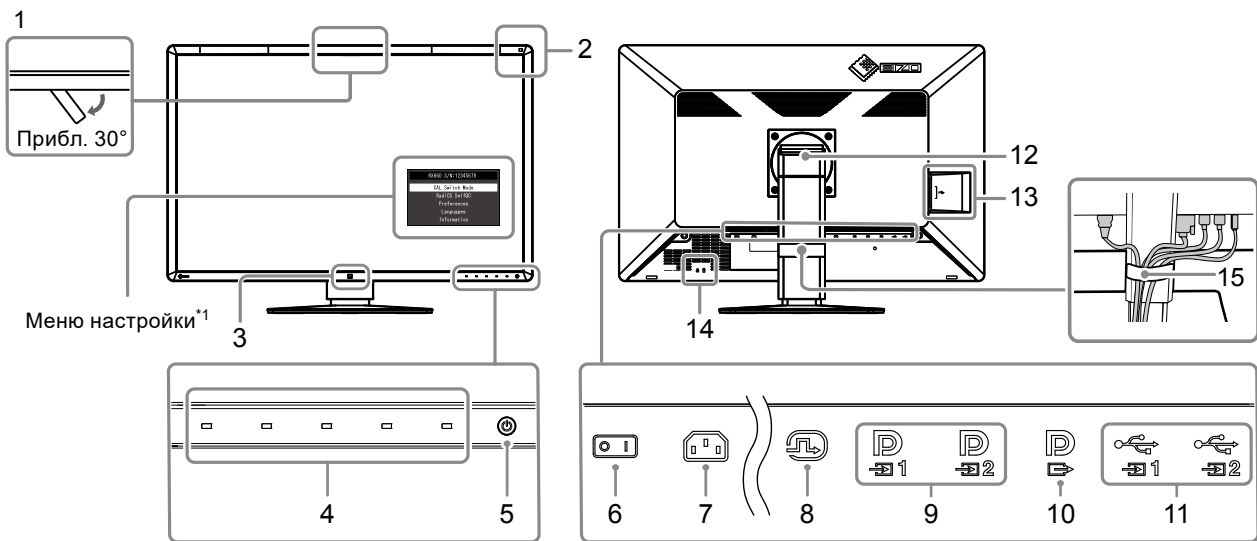
Информация по установке и использованию RadiCS LE приведена в Руководстве пользователя RadiCS LE (на диске CD-ROM).



При использовании RadiCS LE подключите монитор к своему ПК с помощью входящего в комплект поставки кабеля USB. Чтобы получить дополнительную информацию о подключении к монитору, см. «2-2. Присоединение кабелей» (стр. 17).

Примечание

- В условиях, когда подключение с помощью кабеля USB затруднено, включение связи DDC дает возможность использования RadiCS LE без применения кабеля USB. Сведения о настройке связи по интерфейсу DDC см. в Руководстве пользователя (на компакт-диске). С точки зрения сокращения времени отклика и стабильности работы рекомендуется подключение USB.
-

1-3. Средства управления и их функции



1. Встроенный передний датчик (перемещаемый)	Этот датчик используется для калибровки и проверки оттенков серого.
2. Датчик внешней освещенности	Этот датчик служит для измерения освещенности среды. Измерение освещенности среды производится с использованием программного обеспечения управления качеством RadiCS / RadiCS LE.
3. Presence Sensor (Датчик присутствия)	Этот датчик обнаруживает движения человека перед монитором.
4. Переключатели управления	Служат для отображения инструкций по управлению. Выбирайте команды меню согласно инструкциям по управлению.
5. Выключатель 	Включение/выключение питания. При включении питания загорается индикатор. Цвет индикатора меняется в зависимости от рабочего состояния монитора. Зеленый: Монитор работает, оранжевый: Режим энергосбережения, Выключен: Основной источник питания / питание выкл
6. Выключатель основного питания	Включает либо выключает основное питание. ○ : Выкл., : Вкл.
7. Разъем питания	Подключение шнура питания.
8. DVI-D разъем	Подключите к ПК. Это соответствует конфигурации с одним экраном, отображению на правом экране в режиме «PbyP» и отображению на дополнительном окне в режиме «PinP».
9. Входной разъем DisplayPort	Подключите к ПК.  : Это соответствует конфигурации с одним экраном или отображению на левом экране в режиме «PbyP».  : Это соответствует отображению на правом экране в конфигурации с двумя экранами или отображению в дополнительном окне в режиме «PinP».
10. Выходной разъем DisplayPort	Чтобы настроить последовательное подключение, присоедините кабель к входному порту другого монитора. Когда этот разъем подключен к  , входной сигнал на  может отображаться в режиме «PbyP». Более подробную информацию см. в «2-2. Присоединение кабелей» (стр. 17).
11. Входной порт USB	Подключите этот порт к ПК, когда вы используете программное обеспечение, которому необходимо подключение USB, или подключите к устройству USB (периферийное устройство, которое поддерживает USB) к выходному порту USB.

12. Стойка	Высоту и угол наклона можно регулировать.
13. Выходной порт USB	Служит для подключения устройства USB. Чтобы настроить последовательное подключение, присоедините кабель к входному порту USB другого монитора.
14. Разъем для кодового замка	Поддерживает систему безопасности MicroSaver компании Kensington.
15. Держатель кабеля	Удерживает кабели монитора.

*1 Сведения о, использовании приведены в Руководстве по установке (на диске CD-ROM).

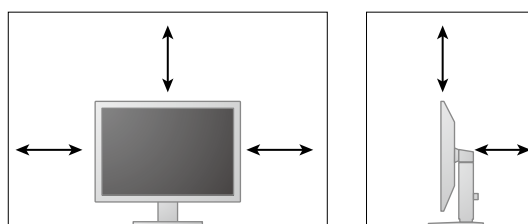
2-1. Прежде чем приступить к установке изделия

Внимательно прочтите «МЕРЫ ПРЕДОСТОРОЖНОСТИ» (стр. 3) и всегда соблюдайте инструкции.

Если изделие устанавливается на стол с лакированным покрытием, лак может прилипнуть к нижней части стойки из-за особенностей состава резины. Следует проверить поверхность стола до использования.

● Требования к установке

При установке монитора на полке убедитесь, что с боков, сзади и сверху от монитора достаточно места.



Внимание

- Размещайте монитор так, чтобы на экран не попадал прямой свет.
-

2-2. Присоединение кабелей

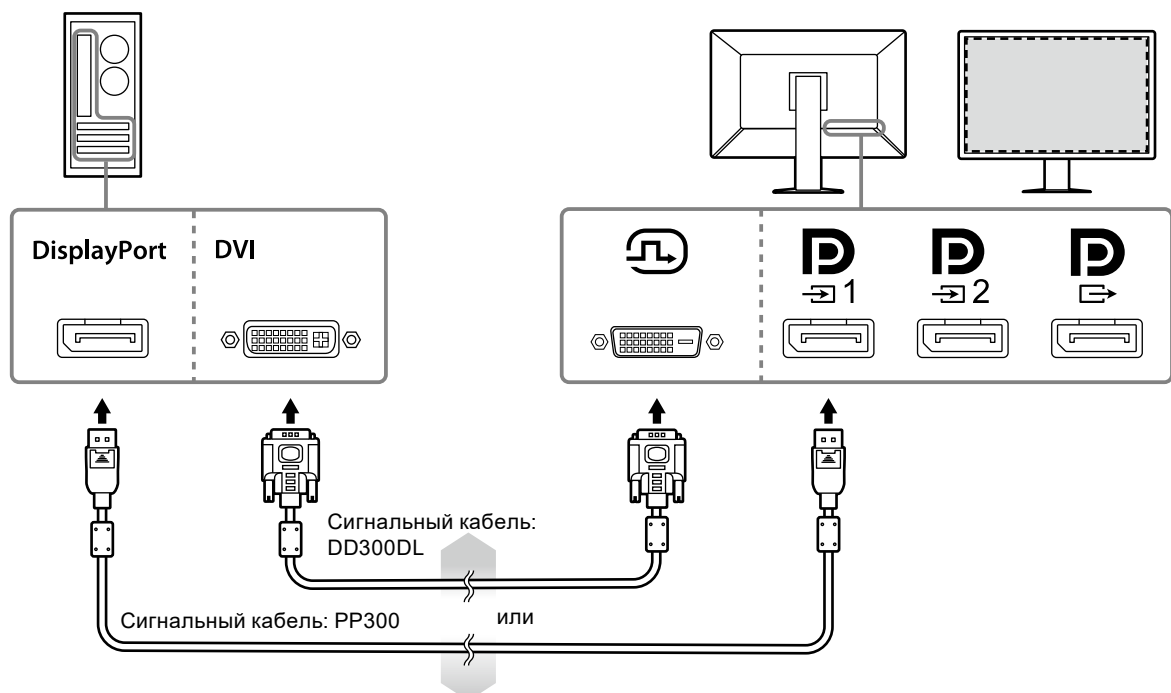
Внимание

- Убедитесь, что у монитора и компьютера выключено питание.
- При замене текущего монитора на данный монитор см. «4-2. Поддерживаемые разрешения» (стр. 24), чтобы перед подключением к компьютеру установить допустимые компьютерные настройки разрешения и частоты вертикальной развертки для данного монитора.

1. Присоедините сигнальные кабели.

При присоединении кабелей проверяйте форму разъемов. После присоединения кабеля DVI закрепите разъем с помощью крепежных элементов.

Конфигурация с одним экраном



Внимание

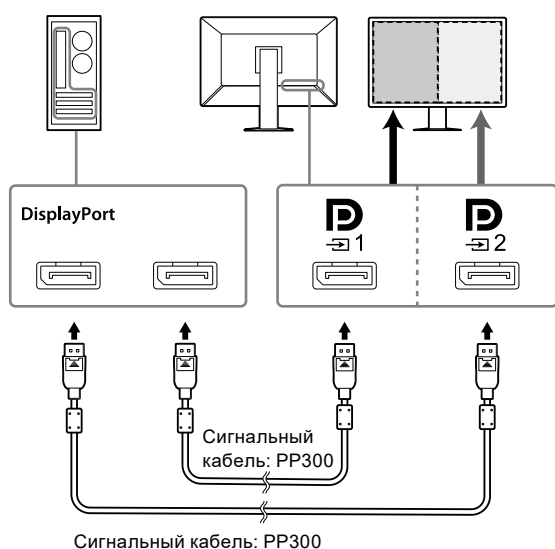
- При использовании монитора в конфигурации с одним экраном с подачей сигнала DisplayPort подключите монитор к входному разъему **D**₁.
- Когда монитор используется в конфигурации с одним экраном с подачей сигнала DVI, частота обновления (частота, с которой обновляется изображение на экране) может быть снижена. При использовании монитора в конфигурации с одним экраном рекомендуется подключать монитор через вход DisplayPort 1.
- При использовании монитора в конфигурации с одним экраном с подключением через вход DVI необходимо задать для параметра «Input» в меню настроек значение «DVI». Дополнительная информация содержится в Руководстве по установке (на CD-ROM).

Режим отображения «PbyP» (два экрана)

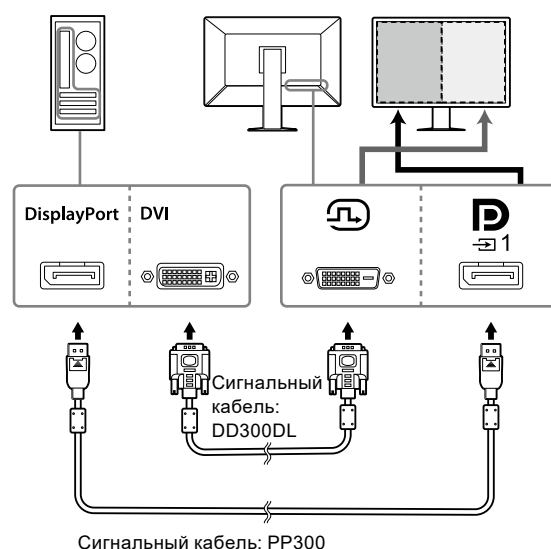
Внимание

- При использовании монитора в режиме отображения «PbyP» необходимо сконфигурировать «Input» в меню настроек в соответствии с используемым сочетанием отображаемых сигналов. Дополнительная информация содержится в Руководстве по установке (на CD-ROM).
- При использовании монитора в режиме отображения «PbyP» для вывода изображений с двух ПК использование некоторых функций повышения качества, например, калибровки, может быть ограничено.

Для входов DisplayPort 1 / DisplayPort 2

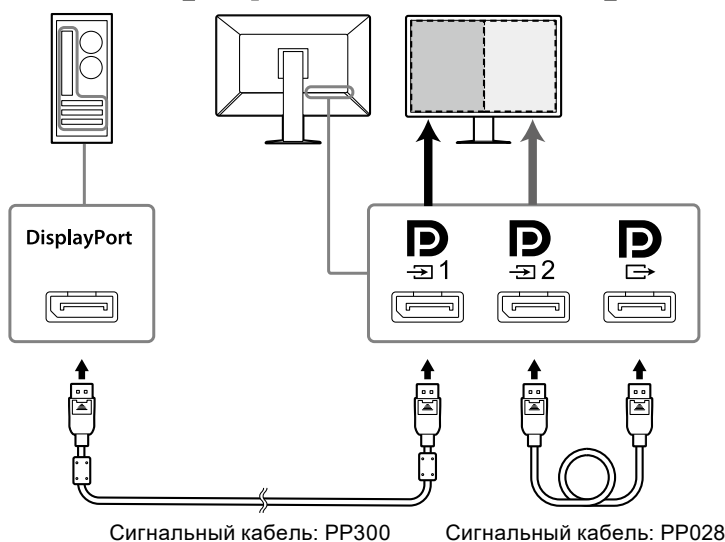


Для входов DisplayPort 1 / DVI



Примечание


- Когда поставляемый в комплекте кабель DisplayPort (PP028) подключен к D_1 и D_2 , то сигнал, подаваемый на D_1 может отображаться в режиме «PbyP». В этом случае нужно установить для параметра «Signal Format» - «DisplayPort 1» - «Version» в меню настроек значение «1.2», а для параметра «Daisy Chain» - значение «On».
- Перед присоединением кабеля к D_1 и D_2 снимите защитный колпачок D .

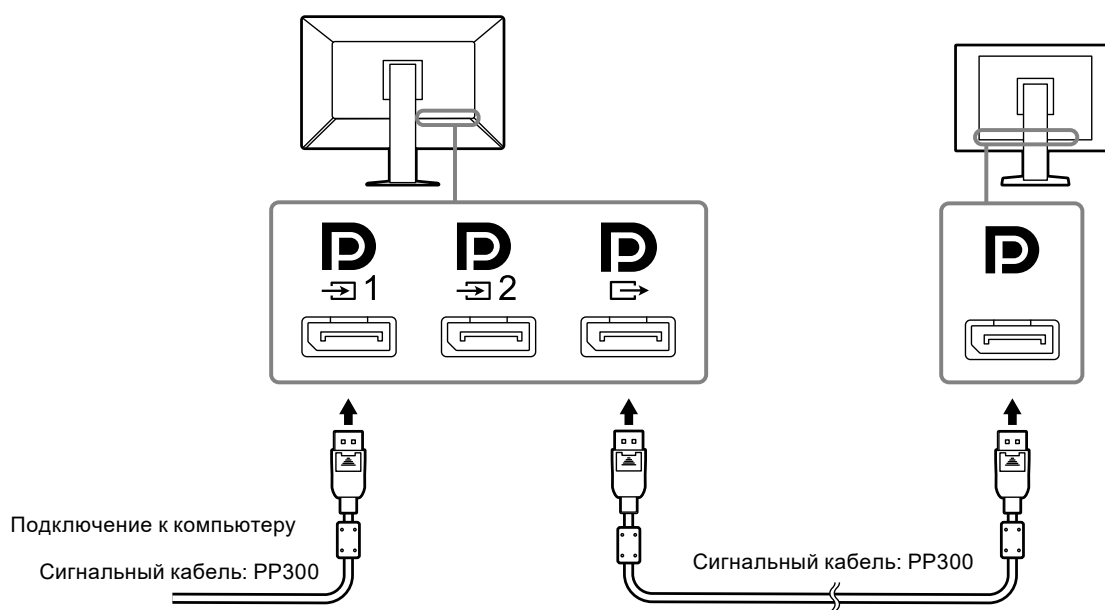


Настройка последовательного подключения к другому монитору

Вход сигнала для  является выходом на другой монитор.

Внимание

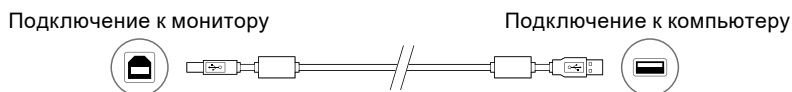
- Сведения о том, какие мониторы и графические адаптеры можно использовать для последовательного подключения, см. на веб-сайте компании EIZO: <http://www.eizoglobal.com>
- При подключении монитора в последовательной конфигурации нужно установить для параметра «Signal Format» - «DisplayPort 1» - «Version» в меню настроек значение «1.2», а для параметра «Daisy Chain» - значение «On».
- Перед присоединением сигнального кабеля снимите с разъема  защитный колпачок.



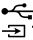

2. Подключите шнур питания к штепсельной розетке и разъему питания монитора.

Вставьте разъем шнура питания до упора в гнездо на мониторе.

3. При использовании RadiCS / RadiCS LE или подключении к монитору устройства USB (периферийного устройства USB) подсоедините кабель USB к входному порту USB и к ПК.



Внимание

- При подключении монитора к ПК, на котором установлено программное обеспечение RadiCS / RadiCS LE, подсоедините кабель к .
- Для использования  удалите заглушку.

Примечание

- При использовании монитора в режиме отображения «PbyP» для вывода изображений с двух ПК использование некоторых функций повышения качества, например, калибровки, может быть ограничено.



2-3. Включение питания

1. Включите питание монитора кнопкой .

Индикатор питания монитора загорается зеленым.

Если индикатор питания не загорается, см. «Глава 3 Неисправность с отсутствием изображения» (стр. 22).

Примечание

- Когда питание монитора не включено, прикосновение к любой кнопке, за исключением , вызывает мигание .
-

2. Включите компьютер.

На экране появляется изображение.

Если изображение не появится, см. дополнительные указания в пункте «Глава 3 Неисправность с отсутствием изображения» (стр. 22).

Внимание

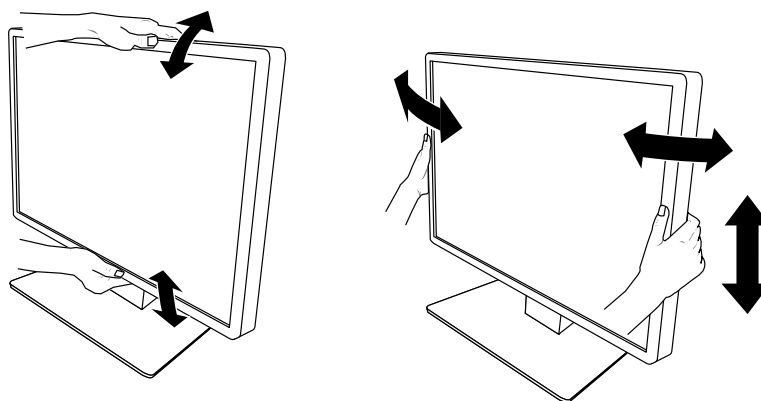
- Для максимального энергосбережения рекомендуется отключать кнопку питания. Когда монитор не используется, можно полностью выключить питание, отключив монитор от электрической сети, например, вынув вилку из розетки.
-

Примечание

- Для максимального продления срока службы монитора путем предотвращения деградации яркости и для снижения энергопотребления выполните следующее:
 - Используйте функцию энергосбережения ПК или монитора.
 - По окончании работы выключайте монитор.
-

2-4. Регулировка высоты и угла наклона экрана

Удерживая монитор обеими руками за левый и правый края, отрегулируйте высоту, наклон и поворот экрана для достижения удобного для работы положения.

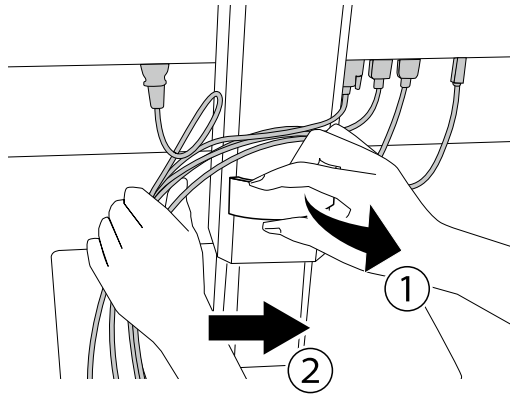


Внимание

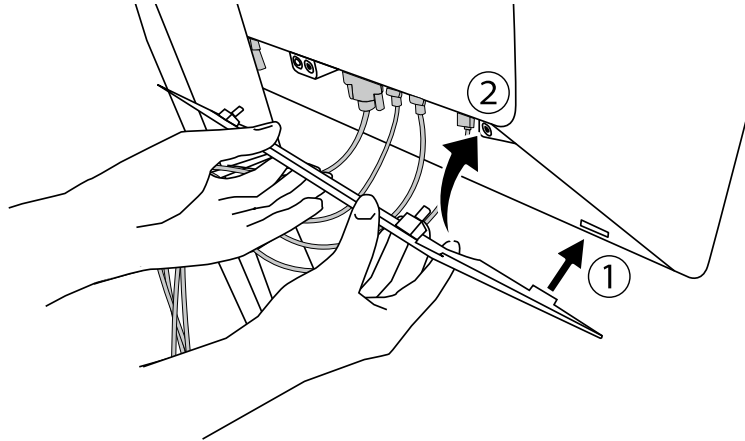
- После завершения настроек проверьте, правильно ли подключены кабели.
-

2-5. Установка кабельной крышки

1. Аккуратно уложите кабели в держатель кабелей.



2. Установите кабельную крышку.











Пример: Установка кабельной крышки (справа)

Примечание

- Чтобы снять кабельную крышку, потяните ее на себя.

Глава 3 Неисправность с отсутствием изображения

Неисправность	Причина и действия по устранению
<p>1. Отсутствует изображение</p> <ul style="list-style-type: none"> Индикатор питания не горит <hr/> <ul style="list-style-type: none"> Индикатор питания горит: Зеленый <hr/> <ul style="list-style-type: none"> Индикатор питания горит: Оранжевый <hr/> <ul style="list-style-type: none"> Индикатор выключателя питания мигает: оранжевый, зеленый. 	<ul style="list-style-type: none"> Проверьте правильность подключения шнура питания. Включите выключатель основного питания. Нажмите . Выключите, а затем снова включите основное питание. Увеличьте значение «Brightness (Яркость)», «Contrast (Контрастность)» или «Gain (Усиление)» в меню настроек. Дополнительная информация содержится в Руководстве по установке (на CD-ROM). Выключите, а затем снова включите основное питание. Включите входной сигнал. Дополнительная информация содержится в Руководстве по установке (на CD-ROM). Выполните какую-либо операцию с мышью или клавиатурой. Проверьте, включен ли ПК. Если включен датчик присутствия, возможно, монитор переключился в режим энергосбережения. Попробуйте переместиться ближе к монитору. Проверьте правильность подключения сигнального кабеля. Если для подачи входного сигнала выбран «DisplayPort 1», подключите его к . При настройке последовательного подключения  используется в качестве выхода. Выключите, а затем снова включите основное питание. Подключите с использованием сигнальных кабелей, указанных компанией EIZO. Выключите, а затем снова включите основное питание. Если сигнальный кабель подключен к входу DisplayPort 1 () , попробуйте переключить версию DisplayPort. Дополнительная информация содержится в Руководстве по установке (на CD-ROM).
<p>2. Отображается приведенное ниже сообщение.</p> <ul style="list-style-type: none"> Данное сообщение появляется при отсутствии входного сигнала. Пример: <div data-bbox="240 1435 703 1518" style="border: 1px solid black; background-color: #333; color: white; padding: 5px; display: flex; justify-content: space-around;"> <div style="text-align: center;">DisplayPort 1 No Signal</div> <div style="text-align: center;">DisplayPort 2 No Signal</div> </div> <hr/> <ul style="list-style-type: none"> Данное сообщение указывает на то, что входной сигнал находится за пределами указанного частотного диапазона. Пример: <div data-bbox="268 1951 644 2085" style="border: 1px solid black; background-color: #333; color: white; padding: 10px; text-align: center;"> DisplayPort 1 No Signal </div>	<p>Это сообщение появляется в случае некорректного входного сигнала, даже если монитор исправен.</p> <ul style="list-style-type: none"> Сообщение, показанное слева, может появляться, поскольку некоторые компьютеры не сразу выводят сигналы после включения. Проверьте, включен ли ПК. Проверьте правильность подключения сигнального кабеля. Включите входной сигнал. Дополнительная информация содержится в Руководстве по установке (на CD-ROM). Если сигнальный кабель подключен к входу DisplayPort 1 () , попробуйте переключить версию DisplayPort. Подключен ли сигнальный кабель к  для воспроизведения сигнала DisplayPort на одном экране? Сигнал не может воспроизводиться, если кабель подключен к  или . Выключите, а затем снова включите основное питание. Проверьте соответствие установленных на компьютере разрешения и частоты вертикальной развертки требованиям монитора. (см. «4-2. Поддерживаемые разрешения» (стр. 24)). Перезагрузите ПК. Выберите требуемую настройку, используя служебную программу видеокарты. Более подробная информация содержится в руководстве пользователя графической карты.

Глава 4 Технические характеристики

4-1. Перечень технических характеристик

Тип		RX660: Антибликовая RX660-AR: Антиотражающая
ЖК-панель	Тип	Цветной (IPS)
	Задняя подсветка	Светодиодные лампы
	Размер	76 см (30,0 дюймов)
	Разрешение (Г × В)	3280 × 2048
	Размер изображения (Г × В)	645,5 мм × 403,0 мм
	Шаг пикселя	0,1968 мм
	Цвета отображения	10-битный (DisplayPort ^{*1}): 1073,74 миллионов цветов (макс.)
		8-битный (DisplayPort ^{*1} / DVI): 16,77 миллионов цветов
	Углы обзора (Г / В, стандартные)	176° / 176°
	Рекомендуемая яркость	500 кд/м ²
	Время реакции (стандартное значение)	25 мс (черный -> белый -> черный)
Видеосигналы	Входные разъемы	DisplayPort × 2, DVI-D (dual link) × 1
	Выходной разъем	DisplayPort × 1
	Частота горизонтальной развертки	31 кГц - 127 кГц
	Частота вертикальной развертки	DisplayPort: 29 Гц - 61 Гц (720 × 400: 69 Гц - 71 Гц)
		DVI: 22 Гц - 61 Гц (720 × 400: 69 Гц - 71 Гц)
	Режим кадровой синхронизации	29,5 Гц - 30,5 Гц, 59 Гц - 61 Гц
	Частота точек	DisplayPort: 25,0 МГц - 440 МГц (конфигурация с одним экраном) 25,0 МГц - 240 МГц (PbP / PinP)
DVI: 25,0 МГц - 240 МГц		
USB	Порт	Входной порт × 2, выходной порт × 3
	Стандартный	USB Specification Revision 2.0
Питание	Вход	AC 100 В - 240 В ±10 %, 50 / 60 Гц 1,95 А - 0,85 А
	Максимальное потребление электроэнергии	Не более 190 Вт
	Режим энергосбережения	Не более 1,6 Вт ^{*2}
	Режим ожидания	Не более 1,6 Вт ^{*3}
Физические характеристики	Размеры (Ш × В × Г)	682,5 мм × 490,5 мм - 590,5 мм × 225,0 мм (наклон: 0°)
		682,5 мм × 533,0 мм - 633,0 мм × 296,0 мм (наклон: 30°)
	Размеры (Ш × В × Г) (без стойки)	682,5 мм × 441,0 мм × 88,0 мм
	Масса нетто	Прибл. 14,2 кг
	Масса нетто (без стойки)	Прибл. 10,1 кг
	Диапазон регулировки по высоте	100 мм (наклон: 0°)
	Наклон	Вверх 30°, вниз 5°
Поворот	70°	
Требования к окружающей среде при эксплуатации	Температура	0 °C - 35 °C (32 °F - 95 °F)
	Влажность	20 % - 80 % относительной влажности (без конденсации)
	Давление воздуха	540 гПа - 1060 гПа

Требования к условиям окружающей среды при транспортировке/хранении	Температура	-20 °C - 60 °C (-4 °F - 140 °F)
	Влажность	10 % - 90 % относительной влажности (без конденсации)
	Давление воздуха	200 гПа - 1060 гПа

*1 Цвета на экране монитора при воспроизведении сигналов через интерфейс DisplayPort могут различаться в зависимости от настроек монитора. Более подробно о цветопередаче и настройках см. «4-2. Поддерживаемые разрешения» (стр. 24).

*2 Когда в качестве входа используется DisplayPort 1, входной порт USB не подключен, «Input»: «Single DisplayPort 1», «Power Save»: «High», «DDC»: «Off», «DP Power Save»: «On», «DisplayPort 1» - «Version»: «1.1», «Daisy Chain»: «OFF», внешняя нагрузка не подключена

*3 Когда входной порт USB не подключен, «DP Power Save»: «On», «DisplayPort 1» - «Version»: «1.1», «DDC»: «Off», «Daisy Chain»: «OFF», внешняя нагрузка не подключена

4-2. Поддерживаемые разрешения

Монитор поддерживает следующие разрешения. Информация о поддерживаемых разрешениях в дополнительном окне «PinP» приведена в Руководстве по установке.

√: Поддерживается

Разрешение (Г × В)	Частота развертки по вертикали (Гц)	DisplayPort			DVI	
		Конфигурация с одним экраном		Конфигурация с двумя экранами (PbP) ^{*3}	Конфигурация с одним экраном	Конфигурация с двумя экранами (PbP)
		Вер. 1.2 ^{*1}	Вер. 1.1 ^{*2}			
720 × 400	70	√	√	√	√	√
640 × 480	60	√	√	√	√	√
800 × 600	60	√	√	√	√	√
1024 × 768	60	√	√	√	√	√
1280 × 1024	60	√	√	√	√	√
1600 × 1200	60	√	√	√	√	√
1640 × 2048	30	-	-	√	-	√
1640 × 2048	60	-	-	√ ^{*4}	-	√ ^{*4}
3280 × 2048	23	-	-	-	√	-
3280 × 2048	30	-	√ ^{*4}	-	√ ^{*4}	-
3280 × 2048	60	√ ^{*4}	-	-	-	-

*1 Когда для «Daisy Chain» установлено «Off»: 10-битный входной сигнал, когда для «Daisy Chain» установлено «On»: 8-битный входной сигнал

*2 10-битный входной сигнал

*3 Конфигурация с двумя экранами с использованием «DisplayPort 1 / DisplayPort 2»: 10-битный входной сигнал, конфигурация с двумя экранами с использованием «DisplayPort 1 / DVI»: 8-битный входной сигнал

*4 Рекомендуемое разрешение

4-3. Дополнительные принадлежности

Описанные ниже принадлежности приобретаются отдельно.

Свежую информацию о дополнительных принадлежностях и новых версиях совместимых графических адаптеров можно получить на нашем веб-сайте. <http://www.eizoglobal.com>

Калибровочный комплект	EIZO «RadiCS UX1», версия 4.5.4 или более новая EIZO «RadiCS Version Up Kit», версия 4.5.4 или более новая
Программное обеспечение контроля качества работы сети	EIZO «RadiNET Pro», версия 4.5.4 или более новая EIZO «RadiNET Pro Lite», версия 4.5.4 или более новая
Комплект для очистки	EIZO «ScreenCleaner»
Комфортное освещение для «темных» комнат	EIZO «RadiLight»

Товарный знак

Термины HDMI и HDMI High-Definition Multimedia Interface, а также логотип HDMI являются товарными знаками или зарегистрированными товарными знаками компании HDMI Licensing, LLC в Соединенных Штатах Америки и других странах.

Логотип DisplayPort Compliance и VESA – зарегистрированные товарные знаки ассоциации Video Electronics Standards Association.

Логотип SuperSpeed USB Trident — зарегистрированный товарный знак USB Implementers Forum, Inc.



Kensington и MicroSaver — зарегистрированные товарные знаки корпорации ACCO Brands. Thunderbolt является зарегистрированным товарным знаком корпорации Intel в США и/или других странах.

Microsoft, Windows и Windows Vista являются зарегистрированными товарными знаками корпорации Майкрософт в США и других странах.

Adobe является зарегистрированным товарным знаком компании Adobe Systems Incorporated в США и других странах.

Apple, Mac OS, Macintosh и ColorSync являются зарегистрированными товарными знаками компании Apple Inc.

EIZO, EIZO Logo, ColorEdge, DuraVision, FlexScan, FORIS, RadiCS, RadiForce, RadiNET, Raptor и ScreenManager – зарегистрированные товарные знаки корпорации EIZO в Японии и других странах.

ColorEdge Tablet Controller, ColorNavigator, CuratOR, EcoView NET, EIZO EasyPIX, EIZO Monitor Configurator, EIZO ScreenSlicer, G-Ignition i•Sound, Quick Color Match, Re/Vue, Screen Administrator и UniColor Pro – товарные знаки корпорации EIZO.

Все остальные названия компаний и продуктов являются товарными знаками или зарегистрированными товарными знаками их владельцев.

Лицензия / Авторское право

Округлый готический жирный растровый шрифт, разработанный компанией Ricoh, используется для символов, отображаемых в данном устройстве.

Медицинский стандарт

- Необходимо убедиться, что конечная система соответствует требованиям IEC60601-1-1.
- Оборудование, на которое подается питание, может излучать электромагнитные волны, которые могут создавать помехи, ограничивать возможности или приводить к неисправности монитора. Установите оборудование в контролируемой среде, где исключены подобные эффекты.

Классификация оборудования

- Тип защиты от поражения электрическим током: Класс I
- Класс ЭМС: EN60601-1-2:2015 Группа 1 Класс B
- Классификация медицинского прибора (ЕС): Класс I
- Режим работы: непрерывный
- Класс IP: IPX0

Информация по ЭМС

Серия RadiForce обладает характеристиками, необходимыми для корректного воспроизведения изображений.

Среда целевого использования

Устройства серии RadiForce предназначены для использования в качестве профессионального оборудования в среде учреждений здравоохранения, например, в клиниках или больницах.

Серия RadiForce не подходит для применения в следующих условиях:

- Для оказания медицинской помощи на дому
- Вблизи высокочастотного хирургического оборудования, например, электрохирургических ножей
- Вблизи коротковолнового терапевтического оборудования
- Экранированный кабинет для таких систем медицинского оборудования, как МРТ
- В специальных условиях экранирования
- В автомобилях, в том числе скорой помощи
- Другие специальные условия



ПРЕДУПРЕЖДЕНИЕ

При установке устройства серии RadiForce необходимо соблюдать особые меры предосторожности, касающиеся ЭМС. При установке и эксплуатации данного изделия необходимо тщательно изучить информацию по ЭМС, раздел «МЕРЫ ПРЕДОСТОРОЖНОСТИ» в этом документе и соблюдать приведенные далее инструкции.

Применяйте только кабели, прилагаемые к данному устройству или указанные компанией EIZO.

Использование иных кабелей, кроме указанных или прилагаемых компанией EIZO к данному оборудованию может привести к повышению уровня электромагнитного излучения или ухудшению помехоустойчивости и неправильному функционированию данного оборудования.

Длина кабеля: не более 3 м.

Устройства RadiForce не следует устанавливать рядом с другим оборудованием или на нем. В случае необходимости такой установки следует понаблюдать за оборудованием или системой и убедиться, что в этих условиях устройства работают должным образом.

При использовании переносного радиочастотного оборудования, держите его на расстоянии не менее 30 см (12 дюймов) от каких-либо частей, включая кабели, устройства серии RadiForce. В противном случае возможно ухудшение характеристик данного оборудования.

Подключая дополнительное оборудование к сигнальным входам или выходам при настройке медицинской системы, пользователь отвечает за соответствие системы требованиям стандарта IEC/EN60601-1-2.

Технические описания

Электромагнитное излучение

Устройства серии RadiForce предназначены для использования в описанных ниже условиях электромагнитной среды. Заказчик или пользователь оборудования серии RadiForce должен обеспечить эксплуатацию оборудования в среде, соответствующей спецификациям.

Испытание на излучение	Соответствие	Электромагнитное окружение - указания
Радиочастотное излучение CISPR11/EN55011	Группа 1	Оборудование серии RadiForce использует радиоэнергию только для работы. Поэтому его радиоизлучение очень низкое и практически никогда не создает помех в работе установленного рядом электронного оборудования.
Радиочастотное излучение CISPR11/EN55011	Класс В	Оборудование серии RadiForce можно использовать в любых помещениях, включая жилые дома и здания, напрямую подключенные к общественной низковольтной сети энергоснабжения, обеспечивающей электроэнергией жилые дома.
Гармонические излучения IEC/EN61000-3-2	Класс D	
Колебания напряжения/ пульсирующие излучения IEC/EN61000-3-3	Соответствует	

Устойчивость к электромагнитным помехам

Устройства серии RadiForce испытаны на соответствие указанным ниже уровням переносимости помех согласно требованиям испытаний для профессионального оборудования в среде здравоохранения, установленных стандартом IEC/EN60601-1-2. Заказчики и пользователи оборудования серии RadiForce должны обеспечить эксплуатацию оборудования RadiForce в следующих условиях:

Испытания на помехоустойчивость	Уровень испытаний для профессионального оборудования в среде учреждений здравоохранения	Уровень соответствия	Электромагнитное окружение - указания
Электростатический разряд (ЭСР) IEC/EN61000-4-2	±8 кВ, контактный разряд ±15 кВ, воздушный разряд	±8 кВ, контактный разряд ±15 кВ, воздушный разряд	Пол должен быть деревянным, бетонным или покрытым керамической плиткой. Если пол имеет синтетическое покрытие, относительная влажность должна быть не менее 30%.
Кратковременные изменения / скачки напряжения IEC/EN61000-4-4	±2 кВ, силовые линии ±1 кВ, линии ввода /вывода данных	±2 кВ, силовые линии ±1 кВ, линии ввода /вывода данных	Питание от электросети должно соответствовать стандарту, установленному для коммерческих объектов и медицинских учреждений.
Скачки IEC/EN61000-4-5	±1 кВ между линиями ±2 кВ от линии к земле	±1 кВ между линиями ±2 кВ от линии к земле	Питание от электросети должно соответствовать стандарту, установленному для коммерческих объектов и медицинских учреждений.
Падения напряжения, кратковременные сбои и изменения напряжения входных линий энергоснабжения IEC/EN61000-4-11	0 % U_T (100 % падения U_T) - 0,5 цикла и 1 цикл 70 % U_T (30 % падения U_T) - 25 циклов 0 % U_T (100 % падения U_T) - 5 сек	0 % U_T (100 % падения U_T) - 0,5 цикла и 1 цикл 70 % U_T (30 % падения U_T) - 25 циклов 0 % U_T (100 % падения U_T) - 5 сек	Питание от электросети должно соответствовать стандарту, установленному для коммерческих объектов и медицинских учреждений. Если пользователю устройства серии RadiForce требуется непрерывная работа во время сбоев в электроснабжении, рекомендуется использовать ИБП или аккумуляторную батарею для устройства серии RadiForce.
Магнитное поле промышленной частоты IEC/EN61000-4-8	30 А/м (50 / 60 Гц)	30 А/м	Характеристики магнитных полей промышленной частоты должны соответствовать уровням, характерным для обычного расположения оборудования на типичных коммерческих объектах или в медицинских учреждениях. Данное устройство в процессе использования следует держать на расстоянии не менее 15 см от источника магнитных полей промышленной частоты.

Устойчивость к электромагнитным помехам			
<p>Устройства серии RadiForce испытаны на соответствие указанным ниже уровням переносимости помех согласно требованиям испытаний для профессионального оборудования в среде здравоохранения, установленных стандартом IEC/EN60601-1-2.</p> <p>Заказчики и пользователи оборудования серии RadiForce должны обеспечить эксплуатацию оборудования RadiForce в следующих условиях:</p>			
Испытания на помехоустойчивость	Уровень испытаний для профессионального оборудования в среде здравоохранения	Уровень соответствия	Электромагнитное окружение - указания
<p>Возмущения в проводниках, индуцируемые радиочастотными полями IEC/EN61000-4-6</p> <p>Излучаемые радиочастотные поля IEC/EN61000-4-3</p>	<p>3 В(скв) 150 кГц - 80 МГц</p> <p>6 В(скв) в диапазонах ISM (промышленность, наука, медицина) от 150 кГц до 80 МГц</p> <p>3 В/м от 80 МГц до 2,7 ГГц</p>	<p>3 В(скв)</p> <p>6 В(скв)</p> <p>3 В/м</p>	<p>Расстояние от любой детали оборудования серии RadiForce, включая кабели, до переносного или мобильного оборудования радиосвязи, должно быть не меньше рекомендуемого пространственного разделения, рассчитанного по формуле, применимой к частоте передатчика.</p> <p>Рекомендуемый пространственный разнос $d = 1,2\sqrt{P}$</p> <p>$d = 1,2\sqrt{P}$, от 80 МГц до 800 МГц $d = 2,3\sqrt{P}$, от 800 МГц до 2,7 ГГц</p> <p>Где P - максимальная выходная мощность передатчика в ваттах (Вт) согласно документации изготовителя передатчика, а d - рекомендованный пространственный разнос в метрах (м).</p> <p>Напряженность поля постоянно установленных передатчиков радиосигналов, определенная при обследованиях электромагнитного излучения объекта^{a)}, должна быть ниже уровня, установленного для каждого частотного диапазона^{b)}.</p> <p>Помехи возможны вблизи от оборудования, помеченного следующим символом.</p> 
Примечание 1	U _T - напряжение сети переменного тока до установки испытательного уровня.		
Примечание 2	При 80 МГц и 800 МГц применяется более высокий частотный диапазон.		
Примечание 3	Указания, касающиеся возмущений в проводниках, индуцируемых радиочастотными полями или относящихся к радиочастотным полям могут быть не применимы во всех ситуациях. На распространение электромагнитного поля оказывает влияние поглощение и отражение волн зданиями, предметами и людьми.		
Примечание 4	Диапазоны ISM от 150 кГц до 80 МГц находятся в пределах от 6,765 МГц до 6,795 МГц, 13,553 МГц до 13,567 МГц, от 26,957 МГц до 27,283 МГц и от 40,66 МГц до 40,70 МГц.		
a)	Напряженность поля, создаваемого постоянно установленными передатчиками, такими как базы радиотелефонов (сотовых/беспроводных) и подвижные радиостанции, радиолобительская связь, радиовещание в диапазонах AM и FM, нельзя с точностью определить теоретически. Чтобы оценить условия электромагнитной среды, создаваемой постоянно установленными передатчиками, нужно провести электромагнитное обследование объекта. Если измеренная напряженность поля в месте эксплуатации оборудования серии RadiForce превышает уровень соответствия, установленный для радиочастот, необходимо понаблюдать за устройством RadiForce и убедиться, что оно работает должным образом. В случае наличия отклонений в работе могут потребоваться дополнительные меры, например, изменение места расположения или направления антенны устройства серии RadiForce.		
b)	В частотном диапазоне от 150 кГц до 80 МГц напряженность поля должна быть не более 3 В/м.		

Рекомендуемый пространственный разнос между переносными или мобильными устройствами радиосвязи и оборудованием серии RadiForce

Устройства серии RadiForce предназначены для использования в электромагнитной среде с контролируруемыми радиочастотными помехами. Заказчик или пользователь устройства серии RadiForce может предотвратить возникновение электромагнитных помех за счет сохранения минимального расстояния между переносными или мобильными устройствами радиосвязи (приемниками и передатчиками) и оборудованием серии RadiForce.

Подтверждена помехоустойчивость к полям, генерируемым находящимися поблизости радиочастотными устройствами беспроводной связи:

Частота испытаний (МГц)	Полоса пропускания ^{a)} (МГц)	Служба ^{a)}	Модуляция ^{b)}	Максимальная мощность (Вт)	Минимальное пространственный разнос (м)	Уровень испытаний IEC/EN60601 (Вт/м)	Уровень соответствия (Вт/м)
385	380 - 390	TETRA 400	Импульсная модуляция ^{b)} 18 Гц	1,8	0,3	27	27
450	430 - 470	GMRS 460, FRS 460	FM отклонение ± 5 кГц синусоидальный сигнал 1 кГц	2	0,3	28	28
710 745 780	704 - 787	Диапазон LTE 13, 17	Импульсная модуляция ^{b)} 217 Гц	0,2	0,3	9	9
810 870 930	800 - 960	GSM 800 / 900, TETRA 800, iDEN 820 CDMA 850, LTE, диапазон 5	Импульсная модуляция ^{b)} 18 Гц	2	0,3	28	28
1720 1845 1970	1700 - 1990	GSM 1800; CDMA 1900; GSM 1900; DECT; LTE, диапазон 1, 3, 4, 25; UMTS	Импульсная модуляция ^{b)} 217 Гц	2	0,3	28	28
2450	2400 - 2570	Bluetooth, WLAN, 802,11 b/g/n, RFID 2450, LTE, диапазон 7	Импульсная модуляция ^{b)} 217 Гц	2	0,3	28	28
5240 5500 5785	5100 - 5800	WLAN 802,11 a/n	Импульсная модуляция ^{b)} 217 Гц	0,2	0,3	9	9

a) Для некоторых служб приведены только частоты передачи для канала передачи в восходящем направлении.

b) модуляция носителя с использованием прямоугольного синусоидального сигнала с коэффициентом заполнения 50 %.

Устройства серии RadiForge предназначены для использования в электромагнитной среде с контролируемыми радиочастотными помехами. Для прочих переносных или мобильных устройств радиосвязи (приемников и передатчиков) минимальное расстояние между переносными и мобильными устройствами радиосвязи (приемниками и передатчиками) и устройством серии RadiForge выбирается согласно приведенным ниже рекомендациями в соответствии с максимальной выходной мощностью коммуникационного оборудования.

Установленная максимальная выходная мощность передатчика (Вт)	Пространственный разнос в зависимости от частоты передатчика (м)		
	от 150 кГц до 80 МГц $d = 1,2\sqrt{P}$	от 80 МГц до 800 МГц $d = 1,2\sqrt{P}$	от 800 МГц до 2,7 ГГц $d = 2,3\sqrt{P}$
0,01	0,12	0,12	0,23
0,1	0,38	0,38	0,73
1	1,2	1,2	2,3
10	3,8	3,8	7,3
100	12	12	23

Для передатчиков с установленной максимальной выходной мощностью, не указанной выше, рекомендованный пространственный разнос d в метрах (м) можно определить по формуле, применимой к частоте передатчика, где P - максимальная выходная мощность передатчика в ваттах (Вт) согласно документации изготовителя передатчика.

Примечание 1	При 80 МГц и 800 МГц применяется пространственный разнос для более высокого частотного диапазона.
Примечание 2	Эти правила могут применяться не во всех ситуациях. На распространение электромагнитного поля оказывает влияние поглощение и отражение волн зданиями, предметами и людьми.

Кабель	Длина
Сигнальный кабель: PP300	3 м
Сигнальный кабель: PP028	0,28 м
Сигнальный кабель: DD300DL	3 м
Кабель USB: UU300	3 м
Шнур питания (с заземлением)	3 м

Recycling Information/Informationen zum Thema Recycling/ Informations sur le recyclage/Сведения по утилизации

Recycling Information

This product, when disposed of, is supposed to be collected and recycled according to your country's legislation to reduce environmental burden. When you dispose of this product, please contact a distributor or an affiliate in your country.

The contact addressees are listed on the EIZO website below.

<http://www.eizoglobal.com>

For recycling information for customers in Switzerland, please refer to the following website.

<http://www.swico.ch>

Informationen zum Thema Recycling

Dieses Produkt muss gemäß den Vorschriften Ihres Landes zur Entlastung der Umwelt recyclet werden. Wenden Sie sich bei der Entsorgung dieses Produkts an einen Verteiler oder eine Tochtergesellschaft in Ihrem Land.

Die Adressen zur Kontaktaufnahme sind auf der unten angegebenen Website von EIZO aufgeführt.

<http://www.eizoglobal.com>

Kunden in der Schweiz entnehmen Informationen zum Recycling der folgenden Website:

<http://www.swico.ch>

Informations sur le recyclage

Ce produit doit être jeté aux points de collecte prévus à cet effet et recyclé conformément à la législation de votre pays, afin de réduire l'impact sur l'environnement. Lorsque vous jetez ce produit, veuillez contacter un distributeur ou une société affiliée de votre pays.

Les adresses des distributeurs sont répertoriées sur le site Web EIZO ci-dessous.

<http://www.eizoglobal.com>

Pour les clients en Suisse, veuillez consulter le site Web suivant afin d'obtenir des informations sur le recyclage.

<http://www.swico.ch>

Información sobre reciclaje

Este producto debe desecharse y reciclarse según la legislación del país para reducir el impacto medioambiental. Cuando desee deshacerse de este producto, póngase en contacto con un distribuidor o una filial de su país.

Encontrará las direcciones de contacto en el sitio web de EIZO que se indica a continuación.

<http://www.eizoglobal.com>

Informazioni sul riciclaggio

Per lo smaltimento e il riciclaggio del presente prodotto, attenersi alle normative vigenti nel proprio paese per ridurre l'impatto ambientale. Per lo smaltimento, rivolgersi ad un distributore o un affiliato presenti nel proprio paese.

Gli indirizzi sono elencati nel sito Web EIZO riportato di seguito.

<http://www.eizoglobal.com>

Per informazioni sul riciclaggio per i clienti in Svizzera, consultare il sito Web riportato di seguito.

<http://www.swico.ch>

Återvinningsinformation

När denna produkt kasseras ska den hanteras och återvinnas enligt landets föreskrifter för att reducera miljöpåverkan. När du kasserar produkten ska du kontakta en distributör eller representant i ditt land.

Kontaktadresserna listas på EIZO-webbplatsen nedan.

<http://www.eizoglobal.com>

Πληροφορίες ανακύκλωσης

Το προϊόν αυτό, όταν απορρίπτεται, πρέπει να συλλέγεται και να ανακυκλώνεται σύμφωνα με τη νομοθεσία της χώρας σας έτσι ώστε να μην επιβαρύνει το περιβάλλον. Για να απορρίψετε το προϊόν, επικοινωνήστε με έναν αντιπρόσωπο ή μια θυγατρική εταιρεία στη χώρα σας.

Οι διευθύνσεις επικοινωνίας αναγράφονται στην τοποθεσία web της EIZO παρακάτω.

<http://www.eizoglobal.com>

Сведения по утилизации

По истечении срока службы данного продукта его следует принести на сборный пункт и утилизировать в соответствии с действующими предписаниями в вашей стране, чтобы уменьшить вредное воздействие на окружающую среду. Прежде чем выбросить данный продукт, обратитесь к дистрибьютору или в местное представительство компании в вашей стране.

Контактные адреса можно найти на веб-узле EIZO.

<http://www.eizoglobal.com>

Informatie over recycling

Wanneer u dit product wilt weggooien, moet het uit milieu-overwegingen worden verzameld en gerecycled volgens de betreffende wetgeving van uw land. Wanneer u dit product wilt weggooien, moet u contact opnemen met een distributeur of een partner in uw land.

De contactadressen worden vermeld op de volgende EIZO-website.

<http://www.eizoglobal.com>

Informação sobre reciclagem

Este produto, quando o deitar fora, deve ser recolhido e reciclado de acordo com a legislação do seu país para reduzir a poluição. Quando deitar fora este produto, contacte um distribuidor ou uma filial no seu país.

Os endereços de contacto estão listados no website do EIZO, abaixo.

<http://www.eizoglobal.com>

Oplysninger om genbrug

Dette produkt forventes ved bortskaffelse at blive indsamlet og genbrugt i overensstemmelse med lovgivningen i dit land for at reducere belastningen af miljøet. Når du bortskaffer denne produkt, skal du kontakte en distributør eller et tilknyttet selskab i dit land.

Adresserne på kontaktpersonerne er angivet på EIZO's websted nedenfor.

<http://www.eizoglobal.com>

Kierrätystä koskevia tietoja

Tuote tulee hävittää kierrättämällä maan lainsäädännön mukaisesti ympäristön kuormittumisen vähentämiseksi. Kun hävität tuotteen, ota yhteyttä jälleenmyyjään tai tytäryhtiöön maassasi.

Yhteystiedot löytyvät EIZOn Internet-sivustolta.

<http://www.eizoglobal.com>

Wykorzystanie surowców wtórnych

Ten produkt po zużyciu powinien być zbierany i przetwarzany zgodnie z krajowymi przepisami dotyczącymi ochrony środowiska. Wyrzucając ten produkt, należy skontaktować się z lokalnym dystrybutorem lub partnerem. Adresy kontaktowe można znaleźć we wskazanej poniżej witrynie internetowej firmy EIZO.

<http://www.eizoglobal.com>

Informace o recyklaci

Při likvidaci produktu musí být produkt vyzvednut a recyklován podle zákonů příslušné země, aby nedocházelo k zatěžování životního prostředí. Zbavujete-li se produktu, kontaktujte distributora nebo pobočku ve své zemi. Kontaktní adresy jsou uvedeny na následující webové stránce společnosti EIZO.
<http://www.eizoglobal.com>

Ringlussevõtu alane teave

Keskkonnakoormuse vähendamiseks tuleks kasutatud tooted kokku koguda ja võtta ringlusse vastavalt teie riigi seadustele. Kui kõrvaldate käesoleva toote, võtke palun ühendust turustaja või filiaaliga oma riigis. Kontaktisikud on toodud EIZO veebilehel järgmisel aadressil:
<http://www.eizoglobal.com>

Újrahasznosítási információ

Jelen terméket, amikor eldobjuk, az illető ország törvényei alapján kell összegyűjteni és újrahasznosítani, hogy csökkentsük a környezet terhelését. Amikor ezt a terméket eldobja, kérjük lépjen kapcsolatba egy országon belüli forgalmazóval vagy társvállalkozással.
A kapcsolat címei az EIZO alábbi weboldalán találhatók felsorolva:
<http://www.eizoglobal.com>

Podatki o recikliranju

Ob koncu uporabe odslužen izdelek izročite na zbirno mesto za recikliranje v skladu z okoljevarstveno zakonodajo vaše države. Prosimo, da se pri odstranjevanju izdelka obrnete na lokalnega distributerja ali podružnico.
Kontaktne naslovi so objavljeni na spodaj navedenih spletnih straneh EIZO:
<http://www.eizoglobal.com>

Informácie o recyklácii

Pri likvidácii musí byť tento výrobok recyklovaný v súlade s legislatívou vašej krajiny, aby sa znížilo zaťaženie životného prostredia. Keď sa chcete zbaviť tohto výrobku, kontaktujte prosím distribútora alebo pobočku vo vašej krajine.
Zoznam kontaktných adries je uvedený na nasledovnej webovej stránke firmy EIZO:
<http://www.eizoglobal.com>

Pārstrādes informācija

Utilizējot šo produktu, tā savākšana un pārstrāde veicama atbilstoši jūsu valsts likumdošanas prasībām attiecībā uz slodzes uz vidi samazināšanu. Lai veiktu šī produkta utilizāciju, sazinieties ar izplatītāju vai pārstāvniecību jūsu valstī.
Kontaktadrese ir norādītas zemāk minētajā EIZO tīmekļa vietnē.
<http://www.eizoglobal.com>

Informacja apie gražinamąjį perdirbimą

Šalinant (išmetant) šiuos gaminius juos reikia surinkti ir perdirbti gražinamuoju būdu pagal jūsų šalies teisės aktus, siekiant sumažinti aplinkos teršimą. Kai reikia išmesti šį gaminį, kreipkitės į jūsų šalyje veikiančią gaminių pardavimo atstovybę arba jos filiaalą.
Kontaktiniai adresatai nurodyti EIZO interneto svetainėje.
<http://www.eizoglobal.com>

Информация относно рециклиране

При изхвърлянето на този продукт се предлага събирането и рециклирането му съобразно законите на вашата страна за да се намали замърсяването на околната среда. Когато искате да се освободите от този продукт, моля свържете се с търговския му представител или със съответните органи отговарящи за това във вашата страна.

Данните за връзка с нас са описани на следния Интернет сайт на EIZO:
<http://www.eizoglobal.com>

Informație referitoare la reciclare

Acest produs, când debarasat, trebuie colectat și reciclat conform legislației țării respective ca să reducem sarcina mediului. Când se debarasează de acest produs, vă rugăm să contactați un distribuitor sau un afiliat al țării respective.

Adresele de contact le găsiți pe pagina de web al EIZO:
<http://www.eizoglobal.com>

معلومات عن إعادة التدوير

عند التخلص من هذا المنتج، من الضروري تجميعه وإعادة تدويره وفقاً للقوانين المتبعة في بلدك لتقليل العبء المسلط على البيئة. عندما تتخلص من هذا المنتج، يرجى الاتصال بموزع أو طرف متناسب إليه في بلدك. عناوين الاتصال مدرجة في موقع ايزو EIZO ادناه على شبكة الانترنت.
<http://www.eizoglobal.com>

Geri Dönüşüm Bilgisi

Bu ürünün, atılacağı zaman, ülkenizin çevre kirliliğinin azaltılması konusundaki mevzuatına göre toplanması ve yeniden değerlendirilmesi gerekmektedir. Ürünü atacağınız zaman lütfen ülkenizdeki bir distribütör veya ilgili kuruluşla temasa geçiniz.

İrtibat adresleri aşağıdaki EIZO web sitesinde verilmiştir.
<http://www.eizoglobal.com>



EIZO Corporation

153 Shimokashiwano, Hakusan, Ishikawa 924-8566 Japan

艺卓显像技术(苏州)有限公司

中国苏州市苏州工业园区展业路 8 号中新科技工业坊 5B

EC REP

EIZO GmbH

Carl-Benz-Straße 3, 76761 Rülzheim, Germany

www.eizoglobal.com

Copyright © 2016 - 2021 EIZO Corporation. All rights reserved.



00N0L988E1
IFU-RX660-6

5th Edition - October 19th, 2021 Printed in Japan.