



使用說明

RadiForce® RX1270

LCD 彩色顯示器

重要事項

請仔細閱讀此「使用說明」及「安裝手冊」(不同文件)，讓您更熟悉如何安全及有效地使用本產品。

請妥善保管本手冊，以供日後參考。

- 如需顯示器調整與設定的詳細資訊，請參閱「安裝手冊」。
- 有關包含「使用說明」的最新產品消息，請參考我們的網站：

www.eizoglobal.com

安全符號

本手冊及本產品使用的安全符號如下。它們表示重要資訊。請仔細閱讀。

 警告事項 若不遵守警告事項中的資訊，可能會造成嚴重傷害或威脅到生命安全。	 注意事項 若不遵守注意事項中的資訊，可能會造成中度傷害並 / 或使財產或產品受損。
 必須提供注意標示。例如，符號  說明如「小心觸電」等意外風險。	
 表示禁止的動作。例如，符號  說明如「不要拆開」等特殊禁止動作。	

本產品已特別針對在原始送貨地區使用而調整過。若是在此地區外操作，產品可能不適合完全依規格所述來執行。

未經 EIZO Corporation 事先書面允許，不得以電子的、機械的或者其他任何的形式或手段，將本操作手冊中的任何部分進行複製、存放到檢索系統或者進行傳送。

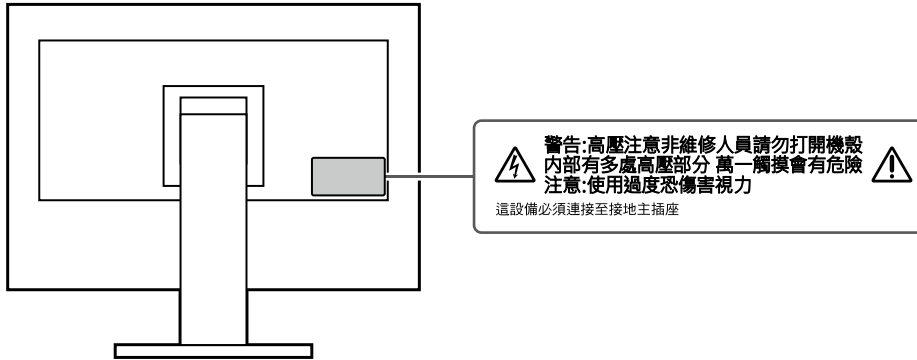
EIZO Corporation 沒有義務為任何已提交的材料或資訊保守機密，除非事先依照 EIZO Corporation 已收到的所述資訊進行商議。儘管我們已經作了最大努力以確保本操作手冊中的資訊為最新資訊，但是請注意 EIZO 螢幕的規範仍會不經通知即作出變更。

預防措施

重要事項

- 本產品已特別針對在原始送貨地區使用而調整過。若是在此地區外使用產品，可能不適合依規格指定標準來操作。
- 為了個人安全及正確維護，請仔細閱讀本章節及螢幕上的注意事項。

警告標語位置



本機上的符號

符號	此符號表示	
	主電源開關：	按此鍵關閉螢幕主電源。
	主電源開關：	按此鍵打開螢幕主電源。
	電源鍵：	按此開關打開或關閉螢幕的電源。
	交流電	
	警告存在觸電危險	
	注意事項：	請參閱 " 安全符號" (第 2 頁)。
	WEEE 標示：	產品必須分別進行廢棄處理，以產生再生材質。
	CE 標示：	符合歐盟理事會指令和 / 或法規 (EU) 規定的歐盟合格標章。
	製造商	
	製造日期	
	注意事項：	美國聯邦法律規定，此裝置只能由執業醫師銷售或憑醫囑銷售。
	歐盟境內醫療裝置	
	歐盟境內進口商	



警告事項

若裝置出現煙霧，聞起來像是東西著火，或者有奇怪聲音，請立刻拔除電源，並聯絡當地 EIZO 代表以尋求建議。嘗試使用功能異常的裝置可能會造成火災、電擊或設備受損。

請勿拆解或修改裝置。

打開機殼或修改裝置可能造成火災、電擊或燙傷。



所有維修事宜，請洽詢合格的維修人員。

請勿擅自維修本產品，因為打開或取下外蓋都可能造成火災、電擊或設備受損。

勿讓小物件或液體碰觸到裝置。

小物件意外掉入通風槽而進入機殼，或液體溢入機殼會造成火災、電擊或設備受損。若物件掉入或液體溢入機殼，請立刻拔除裝置的電源插頭。再次使用裝置前，請由合格的服務工程師檢查。



將裝置放置在平穩堅固的地方。

若將裝置放在不夠支撐的表面，可能因裝置掉落而造成人員受傷或設備受損。萬一裝置掉落，請立即中斷電源，並向您當地 EIZO 代表徵詢意見。千萬不可繼續使用受損的裝置。使用受損裝置可能會造成火災或電擊。

在適當的位置使用裝置。

否則可能會造成火災、電擊或設備受損。

- 請勿置放戶外。
- 請勿置於交通運輸系統中(輪船、飛機、火車、汽車等)。
- 請勿置於佈滿灰塵或潮濕的環境中。
- 請勿置於水會濺到螢幕的地方(浴室、廚房等)。
- 請勿置於蒸氣直接達到螢幕的地方。
- 請勿置於熱源裝置或加濕器附近。
- 請勿置於陽光會直接照射到產品的地方。
- 請勿置於易燃氣體環境。
- 請勿放置在具有腐蝕性氣體(例如二氧化硫、硫化氫、二氧化氮、氯、氨和臭氧)的環境中。
- 請勿放置在佈滿灰塵、具有空氣中加速腐蝕的成分(例如氯化鈉和硫磺)、導電金屬等物質的環境中。



為避免發生窒息危險，請勿將塑膠包裝袋放置在嬰兒及兒童能觸及的地方。

使用內附電源線，並連接當地的標準電源插座。

確保電源電壓在電源線的額定電壓範圍內，否則可能會造成火災或電擊。

電源：100–240Vac 50/60Hz

要拔掉電源線時，請穩穩抓緊插頭並拔出。

扯拉電源線可能使電源線受損，且可能會造成火災或電擊。



裝置必須連接到接地主插座。

若未遵循，可能會造成火災或電擊。



請使用正確電壓。

- 裝置的設計只能使用特定電壓。若使用的不是本「使用說明」所指定的電壓，可能會造成火災、電擊或設備受損。
電源：100–240Vac 50/60Hz
- 電源電路不可超載，否則可能會造成火災或電擊。

務必小心處理電源線。

- 勿將電源線置放在裝置或其他重物底下。
- 勿拉扯電源線或將電源線打結。

如果電源線受損，請停止使用。使用受損電源線可能會造成火災或電擊。





警告事項

操作者觸碰產品時不應接觸病患。

本產品非設計為可由病患觸碰。

打雷時，絕對不可碰觸插頭和電源線。

否則可能會造成電擊。



連接手臂支撐架時，請參閱手臂支撐架使用者操作手冊，再確實安裝該裝置。

否則，會造成支撐架未能接合，進而導致人員受傷或設備受損。安裝之前，先確定要固定手臂支撐架的桌面、牆面和其他表面有足夠的機械強度可支撐。萬一裝置掉落，請向您當地 EIZO 代表徵詢意見。千萬不可繼續使用受損的裝置。使用受損裝置可能會造成火災或電擊。重新連接傾斜支架時，請使用相同的螺絲牢牢鎖緊。

請勿徒手直接碰觸受損的 LCD 面板。

從面板外洩的液晶有毒性，勿沾到眼睛或嘴巴。若皮膚或身體的任何部分直接碰觸到面板，請徹底洗淨。若身體出現症狀，請向您的醫生諮詢。



注意事項

切勿直視背光或聚光燈的光源。

這可能會導致眼睛疼痛或視力受損。

請勿對聚光燈的旋臂過度施力。

強行彎曲或扭轉旋臂可能會導致設備損壞或故障。

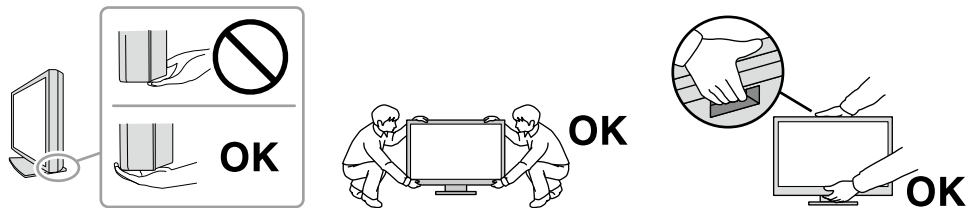
搬運裝置時，請務必小心處理。

要移動裝置時，請拔掉電源線和纜線。移動插著電源線的裝置是很危險的，其可能造成人員受傷。

請依照正確的指定方式搬運或擺放裝置。

- 移動產品時，請握緊顯示器的底部。
- 30 英寸及以上大小的顯示器重量很重。拆封與 / 或搬運顯示器時，確保至少有兩個人同時協作。
- 若顯示器機型的背面有把手，請握緊顯示器的底部和把手。

裝置掉落可能會造成人員受傷或設備受損。



請勿阻塞機殼上的通風槽。

- 請勿將任何物件置於通風槽上。
- 請勿將裝置安裝在封閉空間中。
- 請勿使用已放下或倒放的裝置。

阻塞通風槽會阻礙適當氣流進出，並造成火災、電擊或設備受損。



勿用沾濕的手碰觸插頭。

這麼做會造成電擊。



使用可輕易連接的電源插座。

這可確保問題發生時快速拔除電源。

定期清潔顯示器電源插座和通風槽溝四周區域。

插頭上的灰塵、水滴或油漬可能會引發火災。

清潔之前，請先拔掉裝置插頭。

清潔裝置時若插頭仍插在插座上，可能會造成電擊。

如果您打算長期間不使用該裝置，在關閉電源開關後，記得將牆壁插座上的插頭拔掉，以確保安全，也能達到省電目的。

使用過度恐傷害視力。(BSMI 警語)

- 使用 30 分鐘請休息 10 分鐘。
- 未滿 2 歲幼兒不看螢幕，2 歲以上每天看螢幕不要超過 1 小時。

請依照當地或所在國家的法律法規處理本產品。

歐洲經濟區 (EEA) 和瑞士境內的使用者：

任何與裝置有關的嚴重事故，都應向製造商和使用者和 / 或患者資料所在成員國的主管當局回報。

此螢幕的注意事項

預期用途

本產品的用途主要是顯示放射影像 (包括全視野數位乳房 X 光片與數位乳腺斷層合成)，專供受過訓練之醫護人員進行複查、分析及診斷。

注意

- 若未依照本手冊指示使用本產品，便無法獲得保固條款的保障。
- 本手冊所述之規格，僅適用於使用下列配件的情況：
 - 隨產品提供的電源線
 - 我們指定的訊號線
- 僅能與本產品搭配使用我們所製造或指定的選擇性產品。

當用於上述之用途時，本產品應設定為水平檢視模式

- 零件 (例如 LCD 面板和風扇) 可能會在長期使用之後老化。定期檢查以確認運作正常。
- 當畫面影像因長時間顯示相同影像而產生變化時，可能會出現殘影。請啟用螢幕保護功能，以避免長時間顯示相同影像。視圖像而定，即使顯示很短一段時間，也可能會出現殘影。若要消除此種現象，可更換圖像或將電源關閉數小時。
- 螢幕顯示器趨於穩定需要幾分鐘的時間。螢幕電源開啟或從省電模式恢復後，請先等待幾分鐘或更長時間，再開始使用。
- 如果螢幕持續顯示很長一段時間，則可能會出現暗色污漬痕跡或殘影現象。為了延長螢幕壽命，建議定期關閉螢幕。
- LCD 面板的背光燈有固定的生命週期。根據使用方式而定，例如如果長時間使用，背光的有效壽命可能更快達到，而需要更換。當畫面變暗或開始閃爍時，請連絡您當地的 EIZO 代表。
- 畫面上可能會有瑕疵像素，或有少量的光點。這是因為面板本身特性，不是產品功能發生問題所造成。
- 請勿用力按壓 LCD 面板或框架邊緣，否則可能會造成如干擾圖型等顯示功能障礙。如果持續在 LCD 面板表面施壓，液晶可能會惡化或 LCD 面板受損。(如果面板上仍有壓力標記，請讓顯示器停留在黑白畫面，如此症狀就會消失)。
- 請勿用尖銳物體刮擦或按壓 LCD 面板，否則可能會造成 LCD 面板受損。勿使用紙巾擦拭面板，此動作可能刮傷面板。
- 請勿碰觸內建校準感應器 (整合式前感應器)。這可能降低量測精確度或導致設備受損。
- 視環境而定，內建照度傳感器測量的值可能與單獨照度計顯示的值不同。
- 當低於常溫的螢幕被帶入房間，或室內溫度快速升高時，螢幕內外表面都可能產生結露。在此情況下，請勿打開螢幕。須等結露消散，否則可能會造成螢幕受損。

長時間使用顯示器

● 品質控制

- 顯示器的顯示品質受輸入訊號的品質等級與產品的退化程度影響。執行日常目視檢查及定期穩定性測試，確保符合您應用領域的醫療標準 / 準則，必要時進行校準。使用 RadiCS 顯示器品質控制軟體可讓您執行高級別的品質控制，確保符合醫療標準 / 準則。
- 顯示器的顯示畫面需要 15 分鐘 (依據本公司測試條件) 才能趨於穩定。在顯示器電源開啟或從省電模式恢復後，請等 15 分鐘以上的時間，再開始執行各種品質控制、校準或調整顯示器螢幕測試。
- 我們建議將顯示器設定為建議的值或更低，以降低因長時間使用造成的亮度變動，並維持穩定顯示品質。
- 若要將整合式校準感應器 (整合式前感應器) 的測量結果調整為另售的 EIZO 外部感應器 (UX1 或 UX2 感應器) 的測量結果，使用 RadiCS / RadiCS Le 執行整合式前感應器與外部感應器之間的關聯。定期關聯可使整合式前感測器的量測精確度與外部感應器相同。

注意

- 顯示器的顯示狀態可能會因為操作錯誤或非預期的設定變更，而發生非預期的改變。在調整顯示器螢幕之後，建議鎖定控制鍵來使用顯示器。有關如何設定的詳細資訊，請參考安裝手冊 (於 CD-ROM 中)。

● 清潔

建議定期清潔以維持嶄新的螢幕外觀，延長其操作生命週期。

用軟質布料沾少量的水或下列其中一種化學溶劑，或使用 ScreenCleaner (另售的選購產品) 輕輕擦掉機殼或面板表面上的灰塵或髒汙。

適宜清潔用途的化學物品

材質名稱	產品名稱
酒精	酒精
異丙醇	異丙醇
鹽酸烷基二氨基乙基甘氨酸	Tego 51
戊乙醛	SteriHyde
戊乙醛	Cidex Plus28

注意

- 請勿頻繁使用化學物品。酒精及防腐劑等化學物品可能造成光彩度異變、失去光澤，以及機殼或面板退化，影像品質也會下降。
- 千萬不可使用任何稀釋劑、苯、蠟和擦洗劑，其可能會造成機殼或面板受損。
- 請勿讓螢幕直接碰到化學物品。

愉快地使用顯示器

- 觀看螢幕時須和螢幕保持適當距離和角度。

內容

預防措施	3
重要事項	3
此螢幕的注意事項	7
預期用途	7
當用於上述之用途時，本產品應設定為水平檢視模式 ...	7
長時間使用顯示器	8
● 品質控制	8
● 清潔	8
愉快地使用顯示器	8
內容	9
章節 1 介紹	10
1-1. 特色	10
1-2. 包裝內容物	13
● EIZO LCD Utility Disk	13
1-3. 控制項與功能	15
章節 2 安裝 / 連接	16
2-1. 安裝本產品之前	16
● 安裝需求	16
2-2. 連接纜線	16
2-3. 安裝和拆卸 RadiLight Focus (聚光燈)	18
2-4. 開啟電源	19
2-5. 調整螢幕高度與角度	19
2-6. 安裝電纜外罩	20
2-7. 使用 RadiLight Area/RadiLight Focus	21
章節 3 無畫面的問題	22
章節 4 規格	23
4-1. 規格清單	23
4-2. 相容的解析度	24
4-3. 選購配件	25
附錄	26
醫療標準	26
EMC 資訊	27
限用物質含有情況標示	31

章節 1 介紹

感謝您選擇 EIZO 彩色 LCD 螢幕。

1-1. 特色

- 顯示高畫質、高解析度的影像

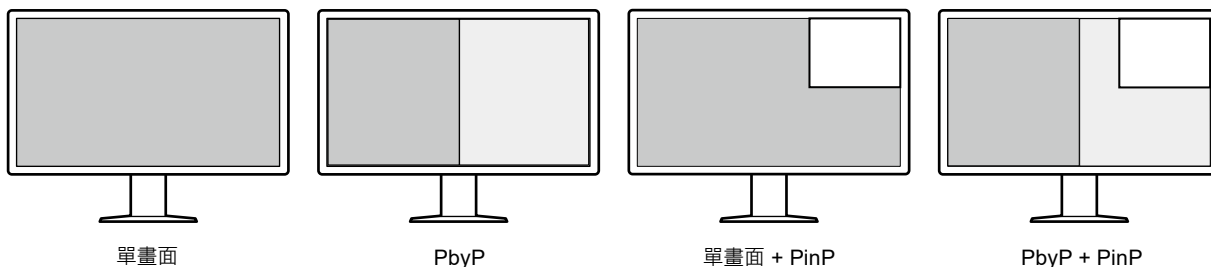
4200 x 2800 : 只需一條 DisplayPort 纜線即可顯示影像。(DisplayPort Version 1.4)

- 顯示單色與彩色混合影像

啟用 Hybrid Gamma PXL 功能後，本產品會以像素等級自動區分相同影像的單色與彩色部分，然後分別以最佳色階顯示。

- 高度配置自由

本產品具有 PbyP (多重畫面) 和 PinP (子母畫面) 功能，可以同時顯示最多三個訊號。

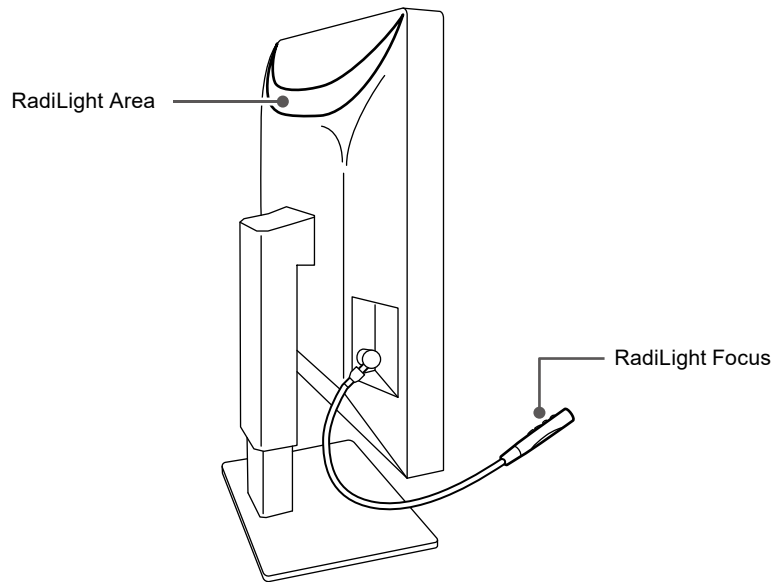


螢幕提供 One Cable PbyP 功能，讓您只需使用一條 DisplayPort 纜線便可在 PbyP 模式下顯示影像。RadiForce 系列現已提供 HDMI 輸入。PinP 模式可讓您顯示其他來源的影像，例如筆記型電腦。

● 提供照明功能 (RadiLight)

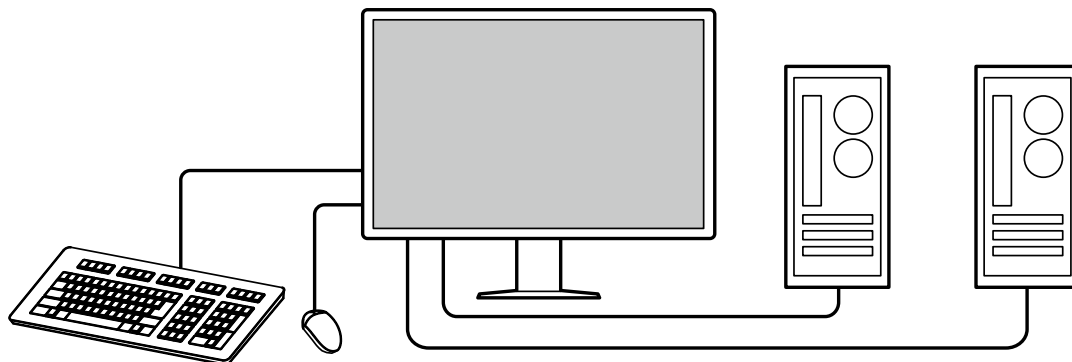
RadiLight Area (背光) : RadiLight Area 是螢幕的內建背光功能。此光線可從螢幕背面間接照亮房間，讓使用者即使在暗處也能有效地解譯影像。

RadiLight Focus (聚光燈) : RadiLight Focus 是卸除式聚光燈。閱讀文件或在鍵盤上打字時，此光線可照亮使用者的雙手。



● 節省空間的設計

顯示器具有兩個 USB 上游連接埠。您可以在電腦之間切換以使用一組 USB 裝置 (滑鼠、鍵盤等) 操作兩台電腦。



● 從滑鼠和鍵盤進行顯示器操作

透過 RadiCS/RadiCS LE 螢幕品質控制軟體，您可以使用滑鼠和鍵盤執行以下螢幕操作。

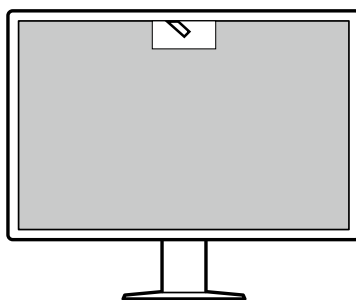
- 切換 CAL Switch 模式
- 切換輸入訊號
- 顯示或隱藏 PinP 子視窗 (Hide-and-Seek)
- 切換用於操作 USB 裝置的電腦 (Switch-and-Go)
- 開啟 / 關閉 RadiLight Area 並調整亮度

附註

- RadiCS / RadiCS LE 軟體可讓您顯示或隱藏 PinP 子視窗，同時切換用於操作 USB 裝置的電腦。如需設定步驟的詳細資訊，請參考 RadiCS / RadiCS LE 使用者操作手冊。
-

● 品質控制

- 這個顯示器具有內建校準感應器 (整合式前感應器)。這個感應器可讓顯示器單獨執行校準 (SelfCalibration) 和灰階檢查。



- 使用連接到顯示器的 RadiCS LE，可以管理與顯示器相關的記錄，以及 SelfCalibration 目標和執行進度。
- RadiCS 顯示器品質控制軟體可讓您執行品質控制，確保符合醫療標準 / 準則。

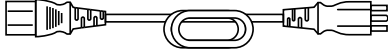
1-2. 包裝內容物

請檢查包裝中是否包含下列物品。如果有缺少任何物品，或物品有損壞現象，請與經銷商或附表列出的當地 EIZO 代表聯絡。

附註

- 建議保留好包裝盒及包裝材料，在移動或搬運本產品時即可派上用場。

- 顯示器
- 電源線



- 數位訊號線：PP300-V14 x 2
DisplayPort - DisplayPort



- 數位訊號線：HH200PR x 1
HDMI - HDMI



- USB 纜線：UU300 x 2



- 纜線蓋板 (左)
- 纜線蓋板 (右)
- EIZO LCD Utility Disk (CD-ROM)
- 使用說明

● EIZO LCD Utility Disk

CD-ROM 包含下列物品。如需軟體安裝步驟或檔案參考步驟，請參考磁碟內的「Readme.txt」。

- Readme.txt 檔案
- RadiCS LE 顯示器品質控制軟體 (用於 Windows)
- 使用者操作手冊
顯示器安裝手冊
RadiCS LE 使用者操作手冊
- 外形尺寸

RadiCS LE

RadiCS LE 可讓您執行以下品質控制和顯示器操作。如需軟體或設定步驟的詳細資訊，請參考 RadiCS LE 使用者操作手冊。

品質控制

- 執行校準
- 在清單中顯示測試結果並製作測試報告
- 設定 SelfCalibration 目標和執行進度

顯示器操作

- 切換 CAL Switch 模式
- 切換輸入訊號
- 顯示或隱藏 PinP 子視窗 (Hide-and-Seek)
- 切換用於操作 USB 裝置的電腦 (Switch-and-Go)
- 進入省電模式 (Backlight Saver)

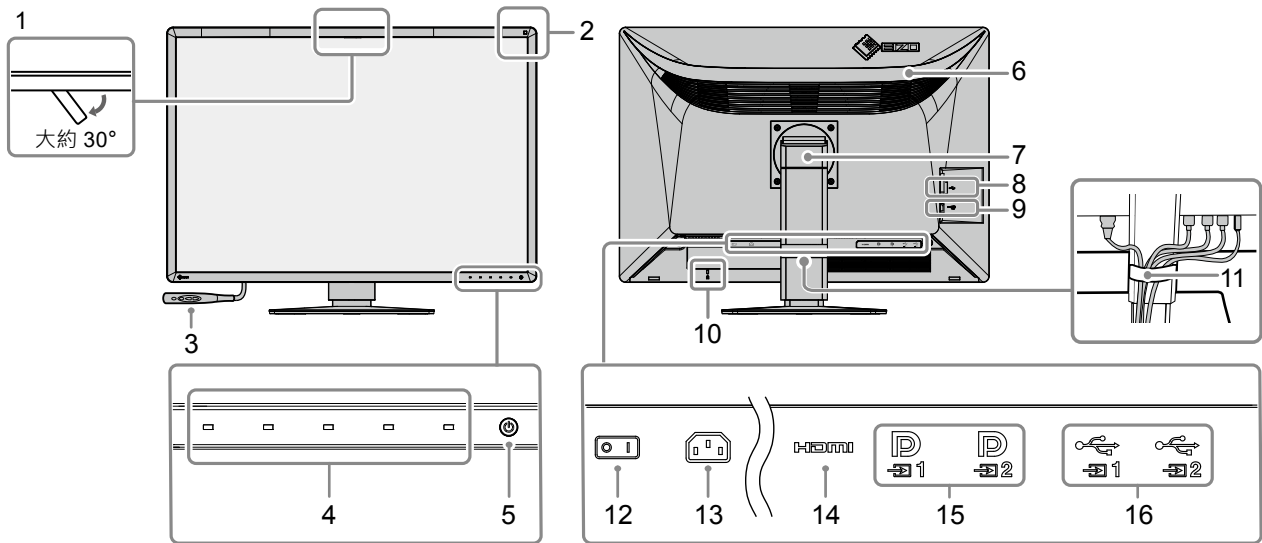
注意

- RadiCS LE 規格可能有所變更，恕不另行通知。您可從下列網站下載最新版的 RadiCS LE：www.eizoglobal.com

使用 RadiCS LE

如需有關如何安裝及使用 RadiCS LE 的詳細資訊，請參考 RadiCS LE 使用者操作手冊（於 CD-ROM 中）。
使用 RadiCS LE 時，請透過隨附的 USB 纜線將螢幕連接到電腦。有關如何連接螢幕的詳細資訊，請參閱
"2-2. 連接纜線"（第 16 頁）。

1-3. 控制項與功能



1. 整合式前感應器 (可移動)	這個感應器用於執行校準和灰階檢查。
2. 環境光源感測器	這個感應器測量環境照明。使用 RadiCS / RadiCS LE 品質控制軟體執行環境照明測量。
3. RadiLight Focus	卸除式聚光燈。
4. 操作按鈕	顯示操作指南。根據操作指南設定功能表。
5. 開關	打開或關閉電源。 打開電源時，開關指示燈會亮起。指示燈顏色視螢幕的操作狀態而異。 綠色：正常操作模式，橙色：省電模式，熄滅：主電源 / 電源關閉
6. RadiLight Area	螢幕的內建背光功能。此光線可從螢幕背面間接照亮房間。
7. 支架	可調整高度和角度。
8. USB 下游連接埠	連接 USB 裝置。
9. 聚光燈接頭	用於連接 RadiLight Focus。
10. 安全鎖孔	相容於 Kensington MicroSaver 安全系統。
11. 電纜收納架	固定螢幕的線材。
12. 主電源開關	打開或關閉主電源。 ○：關， ：開
13. 電源接頭	連接電源線。
14. HDMI 接頭	連接電腦。支援 PinP 子視窗顯示。
15. DisplayPort 接頭	將其連接至 PC。 D ₁ ：支援單畫面顯示、One Cable PbyP 及 PbyP 左視窗顯示。 D ₂ ：支援單畫面顯示、PbyP 右視窗顯示及 PinP 模式子視窗顯示。
16. USB 上游連接埠	當您使用需要 USB 連接的軟體或將 USB 裝置 (支援 USB 的周邊裝置) 連接到 USB 下游連接埠時，將此連接埠連接到電腦。

章節 2 安裝 / 連接

2-1. 安裝本產品之前

請詳閱 " 預防措施 "(第 3 頁) 並一律遵循指示操作。

如果將此產品放置在塗漆的桌面上，漆的顏色可能會因橡膠成分而附著在支架底部。使用之前請檢查桌面。

● 安裝需求

將顯示器安裝在機架上時，請確定顯示器側邊、背後和上方都有足夠空間。

注意

- 將顯示器定位好，不要讓任何光線干擾螢幕。

2-2. 連接纜線

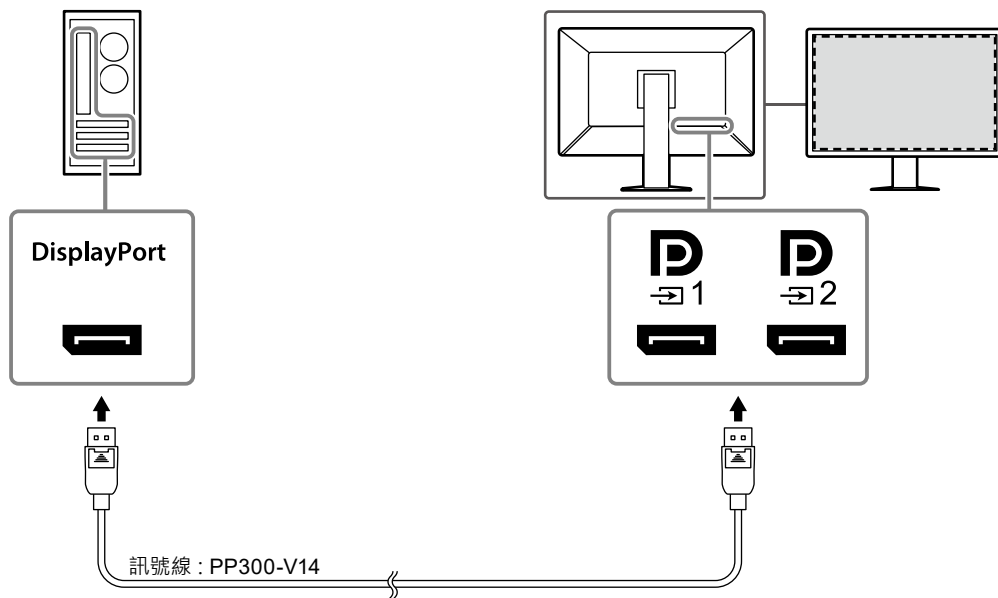
注意

- 確認顯示器、電腦與周邊裝置的電源已關閉。
- 將目前螢幕更換為此螢幕後，請參閱 "4-2. 相容的解析度"(第 24 頁)，將電腦解析度及垂直掃描頻率設定變更為此螢幕適用的設定值，再連接電腦。

1. 連接訊號線。

請確認接頭形狀後，再連接纜線。

單畫面顯示





注意

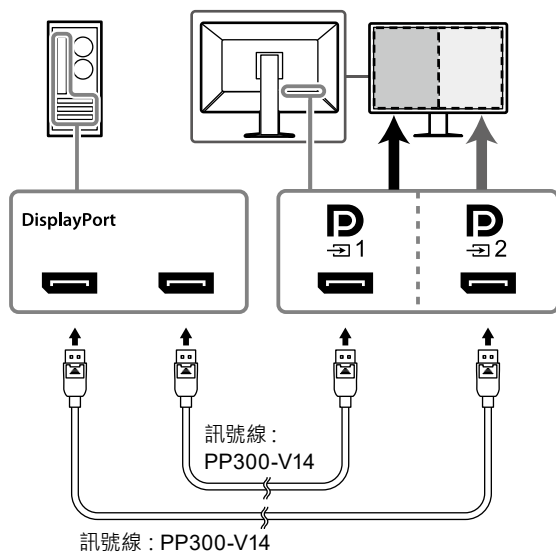
- 如果纜線難以插入，請調整螢幕的角度。
- 在預設設定中，會顯示 **D 1** 輸入的訊號。若要將纜線連接到 **D 2**，您必須將設定功能表中的「輸入」變更為「DisplayPort 2」。如需詳細資訊，請參閱安裝操作手冊 (於 CD-ROM 中)。

PbyP (雙畫面) 顯示

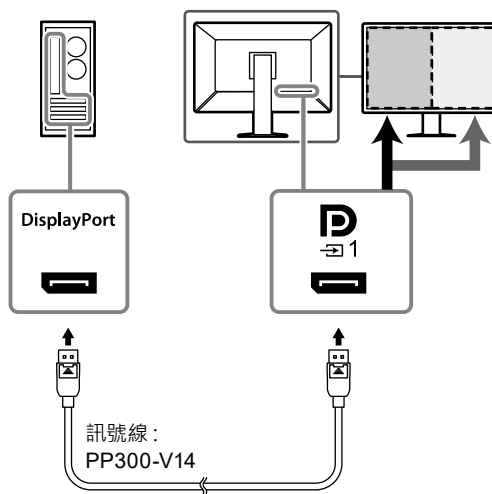
注意

- 使用顯示器進行 PbyP 顯示時，必須在設定功能表中設定「輸入」以選擇要顯示的訊號組合。如需詳細資訊，請參閱安裝手冊（於 CD-ROM 中）。
- 若要使用 One Cable PbyP，請將纜線連接到  1。  1 以外的接頭不支援 One Cable PbyP。
- 在 PbyP 模式下使用顯示器以從兩台電腦顯示影像時，某些品質控制功能的使用，如校準，可能會受到限制。

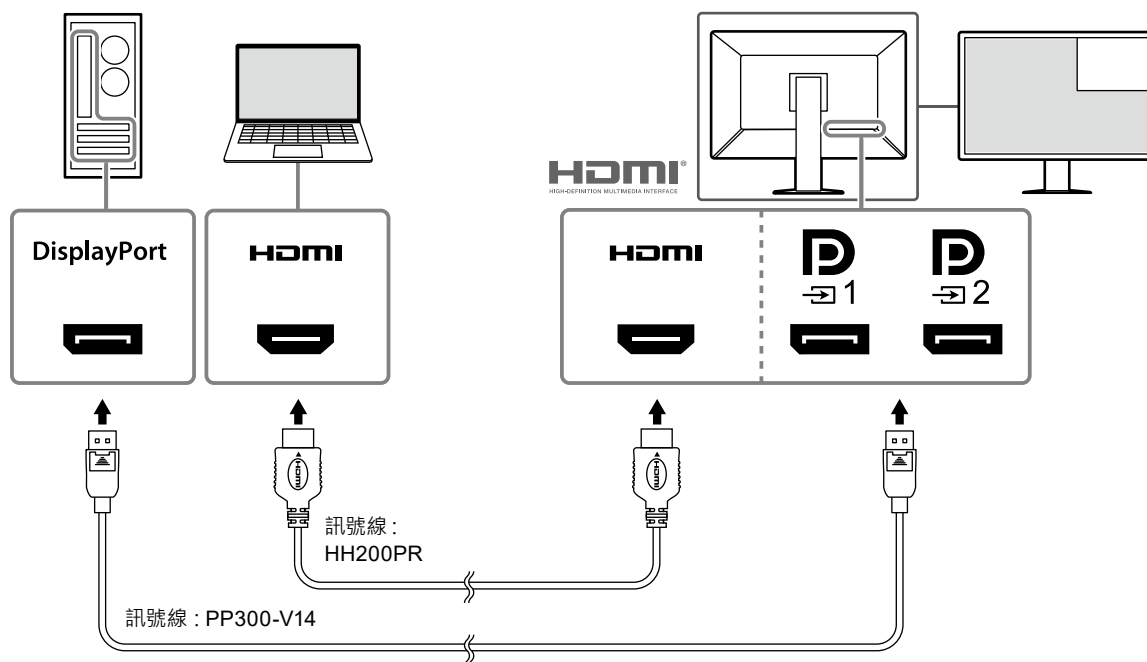
使用 DisplayPort 1 / DisplayPort 2



使用 One Cable PbyP



PinP (子視窗) 顯示



* 使用 HDMI 的子視窗顯示範例

注意

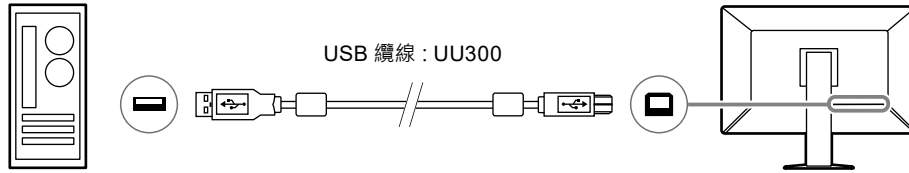
- 若要顯示子視窗，請將纜線連接到輸入接頭 **HDMI** 或  1。
- 子視窗能顯示的訊號依主畫面顯示的訊號而異。如需詳細資訊，請參閱安裝操作手冊（於 CD-ROM 中）。

2. 將電源線插頭插入電源插座和螢幕上的電源接頭。

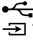
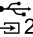
將電源線完全插入顯示器。

3. 將 USB 纜線分別連接到螢幕的 USB 上游連接埠和電腦的下游連接埠。

使用 RadiCS/RadiCS LE 或將 USB 裝置 (連接 USB 的周邊裝置) 連接到螢幕時，必須使用纜線連接。

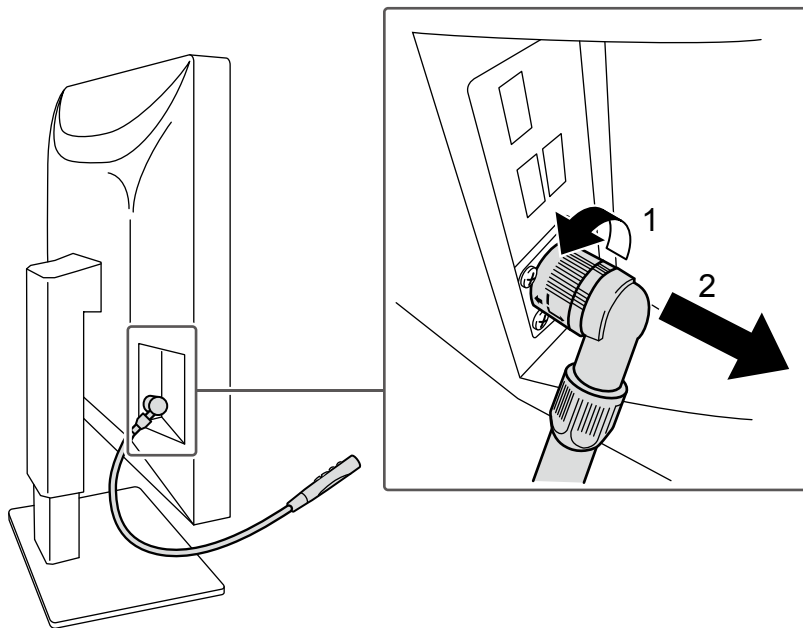


注意

- 將顯示器連接到已安裝 RadiCS / RadiCS LE 的電腦時，將纜線連接到 1。
- 先取下蓋，再使用 2。

2-3. 安裝和拆卸 RadiLight Focus (聚光燈)

RadiLight Focus (聚光燈) 可卸除。



若要拆下聚光燈，請按照圖中位置 1 所示方向旋轉連接到螢幕的區域，然後拉出。

若要安裝聚光燈，只需將聚光燈連接到螢幕即可，無須旋轉。聚光燈只能以斜對角朝下方向安裝。


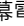
2-4. 開啟電源

1. 碰觸 以打開顯示器的電源。

顯示器的電源開關指示燈會亮起綠燈。

如果指示燈不亮，請參閱 " 章節 3 無畫面的問題 "(第 22 頁) 。

附註

- 在螢幕電源關閉的情況下觸碰  以外的任何按鍵時， 會開始閃爍，讓您知道電源開關的位置。

2. 開啟電腦電源。

出現畫面影像。

若未出現影像，請參閱 " 章節 3 無畫面的問題 "(第 22 頁) 以取得其他建議。

注意

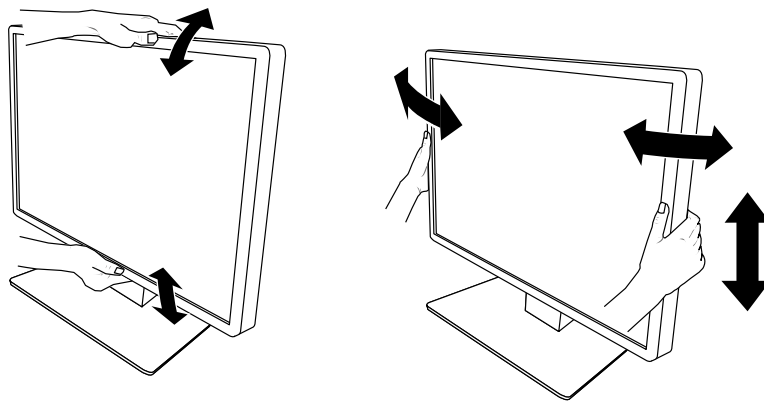
- 若要達到最佳省電效果，建議您關閉電源鍵。不使用顯示器時，可以關閉主電源或拔除電源插頭，以便完全切斷電源。

附註

- 為了防止亮度衰退以延長顯示器使用壽命同時減少功耗，請執行以下步驟：
 - 使用電腦或顯示器的省電功能。
 - 使用後請關閉顯示器。

2-5. 調整螢幕高度與角度

用雙手抓住螢幕的上下或左右邊緣，將螢幕高度、傾斜度和轉角調整到最佳工作狀態。

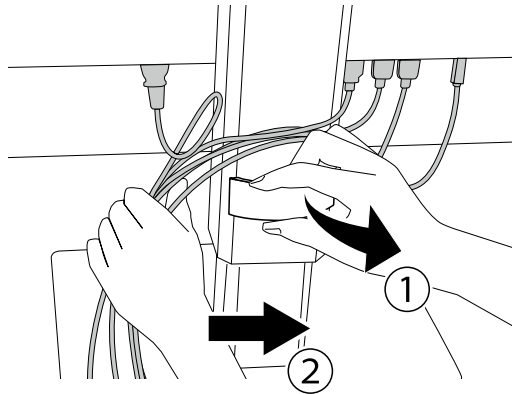


注意

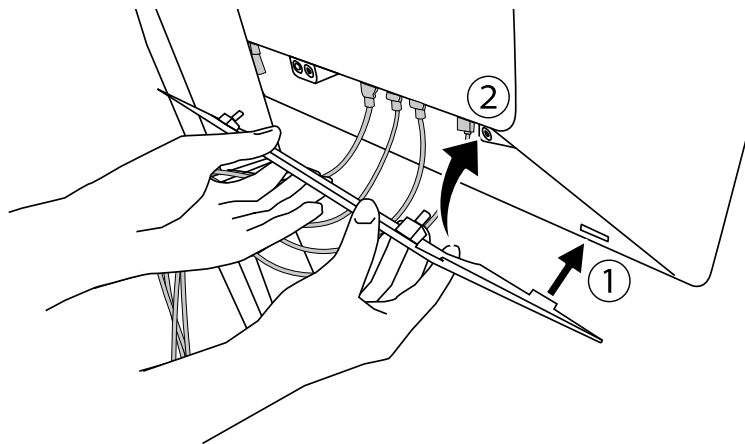
- 調整完成後，請確認纜線是否正確連接。
- 如果在安裝了聚光燈的情況下調整螢幕角度，請小心不要在聚光燈上施力，否則可能會損壞接頭或旋臂。

2-6. 安裝電纜外罩

1. 將纜線收納在電線收納架內。



2. 安裝纜線蓋板。



範例：安裝纜線蓋板（右）

注意

- 請妥善安裝外罩，以確保顯示器內部通風良好。

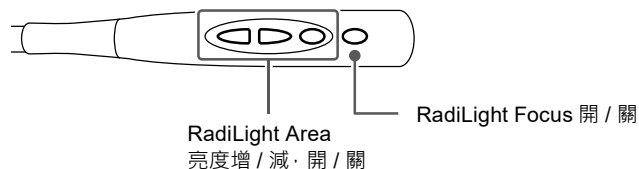
附註

- 若要取下纜線蓋板，請朝您自己的方向拉動。
-

2-7. 使用 RadiLight Area/RadiLight Focus

1. 確認螢幕和電腦的電源是否已開啟。

2. 操作開關可開啟 / 關閉 RadiLight Area 和 RadiLight Focus。可調整 RadiLight Area 的亮度。



注意

- 即使在同一型號的產品中，LED 燈的顏色和亮度也不一致。
- 在以下環境中，RadiLight Area 可能無法充分照亮房間。
 - 如果產品與牆壁或天花板之間的距離相對較長
 - 如果牆壁或天花板的材料具漫反射性質或為深色
- 改變 RadiLight Focus 的方向時，請使用旋臂和聚光燈尖端調整角度。

附註

- 如需有關設定 RadiLight Area 的詳細資訊，請參閱安裝操作手冊（於 CD-ROM 中）。

章節 3 無畫面的問題

問題	原因及解決方法
1. 無畫面 <ul style="list-style-type: none"> 電源開關指示燈不亮。 	<ul style="list-style-type: none"> 檢查電源線是否連接正確。 打開主電源開關。 碰觸 。 關閉主電源開關，然後再重新打開。
<ul style="list-style-type: none"> 電源開關指示燈亮起：綠色 	<ul style="list-style-type: none"> 在設定功能表中增加「亮度」、「對比度」或「增益」。如需詳細資訊，請參閱安裝手冊（於 CD-ROM 中）。 關閉主電源開關，然後再重新打開。
<ul style="list-style-type: none"> 電源開關指示燈亮起：橙色 	<ul style="list-style-type: none"> 切換輸入訊號。如需詳細資訊，請參閱安裝手冊（於 CD-ROM 中）。 移動滑鼠，或按鍵盤上的任意鍵。 確認是否已打開電腦。 檢查訊號線是否正確連接。將訊號線連接到相應輸入訊號的接頭。 如果訊號線連接到 DisplayPort，請嘗試切換 DisplayPort 版本。如需詳細資訊，請參閱安裝操作手冊（於 CD-ROM 中）。 關閉主電源開關，然後再重新打開。
<ul style="list-style-type: none"> 電源開關指示燈閃爍：橙色、綠色 	<ul style="list-style-type: none"> 使用 EIZO 指定的訊號線連接，關閉主電源開關，然後再重新打開。 如果訊號線連到 DisplayPort 1 ()，請嘗試切換 DisplayPort 版本。如需詳細資訊，請參閱安裝手冊（於 CD-ROM 中）。
2. 出現以下訊息。 <ul style="list-style-type: none"> 無訊號輸入時，會出現此訊息。 <p>範例：</p> <div style="border: 1px solid black; background-color: black; color: white; padding: 5px; display: flex; justify-content: space-around; width: fit-content; margin: 10px auto;"> <div style="text-align: center;">DisplayPort 1 No Signal</div> <div style="text-align: center;">DisplayPort 2 No Signal</div> </div>	<p>即使顯示器正常工作，如果不正確輸入訊號，也顯示此資訊。</p> <ul style="list-style-type: none"> 可能會出現左邊顯示的訊息，因為有些電腦在開機後不會立刻輸出訊號。 確認是否已打開電腦。 檢查訊號線是否正確連接。將訊號線連接到相應輸入訊號的接頭。 切換輸入訊號。如需詳細資訊，請參閱安裝手冊（於 CD-ROM 中）。 嘗試切換 DisplayPort 版本。如需詳細資訊，請參閱安裝操作手冊（於 CD-ROM 中）。 關閉主電源開關，然後再重新打開。
<ul style="list-style-type: none"> 此訊息表示輸入訊號在指定的頻率範圍之外。 <p>範例：</p> <div style="border: 1px solid black; background-color: black; color: white; padding: 5px; display: flex; justify-content: center; width: fit-content; margin: 10px auto;"> <div style="text-align: center;">DisplayPort 1 No Signal</div> </div>	<ul style="list-style-type: none"> 確認電腦的設定是否與該螢幕所要求的解析度及垂直掃描頻率相符（請參閱 "4-2. 相容的解析度"（第 24 頁））。 重新啟動電腦。 使用顯示卡公用程式，選擇適用的設定。如需詳細資訊，請參考顯示卡的使用者操作手冊。

章節 4 規格

4-1. 規格清單

類型		RX1270: 抗眩光 RX1270-AR: 防反射
液晶面板	類型	彩色 (IPS)
	背光	LED
	尺寸	78.4 cm (30.9 吋)
	解析度 (H × V)	4200 × 2800
	顯示尺寸 (H × V)	652.7 mm × 435.1 mm
	像素間距	0.1554 mm
	顯示色彩	10 位元色彩 (DisplayPort): 高達 107374 萬種顏色 (來自 5430 億色調色盤) 8 位元色彩 (DisplayPort*/HDMI): 1677 萬色 (來自 5430 億色調色盤)
	視角 (H / V · 一般)	178°/178°
	建議亮度	500 cd/m ²
	回應時間 (一般)	12 ms (黑 -> 白 -> 黑)
	視訊訊號	輸入端子
水平掃描頻率		DisplayPort: 31 kHz - 175 kHz
		HDMI: 31 kHz - 160 kHz
垂直掃描頻率 *2		DisplayPort: 29 Hz - 61 Hz (720 × 400 : 69 Hz - 71 Hz)
		HDMI: 59 Hz - 61 Hz (720 × 400 : 69 Hz - 71 Hz)
訊框同步模式		29.5 Hz - 30.5 Hz, 59 Hz - 61 Hz
時脈頻率	DisplayPort: 25.0 MHz - 765 MHz	
	HDMI: 25.0 MHz - 260 MHz	
USB	連接埠	上行埠 × 2, 下行埠 × 3
	標準	USB 規格修訂 2.0 版
電源	輸入	100 - 240 VAC ±10 % · 50/60 Hz 1.90 - 0.85 A
	最大功耗	188 W 或更低
	省電模式	2.0 W 或更低 *3
	待機模式	2.0 W 或更低 *4
規格	尺寸 (寬 × 高 × 深)	689.8 mm × 508 mm - 608 mm × 225 mm (傾斜度 : 0°)
	尺寸 (寬 × 高 × 深) (不含底座)	689.8 mm × 476 mm × 88.6 mm
	重量	約 15.6 kg
	重量 (不含底座)	約 11.5 kg
	高度調整範圍	100 mm (傾斜度 : 0°)
	傾斜度	上傾 30° · 下傾 5°
	轉角	70°
操作環境需求	溫度	0 °C - 35 °C (32 °F - 95 °F)
	濕度	20 % - 80 % R.H. (無凝結)
	壓力	540 hPa - 1060 hPa

運送 / 儲存環境要求	溫度	-20 °C - 60 °C (-4 °F - 140 °F)
	濕度	10 % - 90 % R.H. (無凝結)
	壓力	200 hPa - 1060 hPa

*1 PinP 子視窗顯示期間

*2 支援的垂直掃描頻率視解析度而異。如需詳細資訊，請參閱 "4-2. 相容的解析度" (第 24 頁)。

*3 使用 DisplayPort 1 輸入，USB 上游連接埠未連接，「輸入」設為「單畫面 DisplayPort 1」，「省電」設為「高」，「DP Power Save」設為「開」，「DisplayPort 1」設為「Version 1.2」，「DisplayPort 2」設為「Version 1.2」，未連接外部負載

*4 USB 上游連接埠未連接，「DP Power Save」設為「開」，「DisplayPort 1」設為「Version 1.2」，「DisplayPort 2」設為「Version 1.2」，未連接外部負載

4-2. 相容的解析度

本顯示器支援下列解像度。如需有關 PinP 子視窗相容的解析度的詳細資訊，請參閱安裝手冊。

√: 支援

解析度 (H × V)	垂直頻率 (Hz)	DisplayPort		
		單畫面顯示		雙畫面顯示 (PbyP)
		Ver.1.4	Ver.1.2	
640 × 480	60	√	√	√
720 × 400	70	√	√	√
720 × 480	60	-	-	-
800 × 600	60	√	√	√
1024 × 768	60	√	√	√
1200 × 1600	60	-	-	-
1200 × 1920	60	-	-	-
1280 × 1024	60	√	√	√
1280 × 720	60	-	-	-
1440 × 2560	60	-	-	-
1600 × 1200	60	√	√	√
1920 × 1080	60	-	-	-
1920 × 1200	60	-	-	-
2096 × 2800	30	-	-	√
2096 × 2800	60	-	-	√
2100 × 2800	30	-	-	√
2100 × 2800	60	-	-	√ ^{*1}
2560 × 1440	60	-	-	-
3840 × 2160	30	√	√	-
3840 × 2160	60	√	√	-
4096 × 2160	30	√	√	-
4096 × 2160	60	√	√	-
4200 × 2800	30	√	√	-
4200 × 2800	45	-	√ ^{*1}	-
4200 × 2800	60	√ ^{*1}	-	-

*1 推薦解析度

4-3. 選購配件

可另購以下配件。

如需有關選購配件的最新資訊，以及最新相容顯示卡的資訊，請瀏覽我們的網站。www.eizoglobal.com

校準套件	RadiCS UX2 Ver.5.0.4 或更新版本 RadiCS Version Up Kit Ver.5.0.4 或更新版本
網路 QC 管理軟體	RadiNET Pro Ver.5.0.4 或更新版本
清潔套件	ScreenCleaner
精簡型用戶端或迷你電腦的專用支架	PCSK-R1

附錄

醫療標準

- 必須確保最終系統符合 IEC60601-1-1 要求。
- 供電設備可能會發射電磁波，這些電磁波可能會影響、限制螢幕或導致螢幕故障。請在能避免這些影響的受控環境中安裝此設備。

設備分類

- 電擊的防護類型：Class I
- EMC 等級：EN60601-1-2:2015 Group 1 Class B
- 醫療裝置分類 (EU)：Class I
- 操作模式：繼續
- IP Class：IPX0

EMC 資訊

RadiForce 系列具有可適當顯示影像的性能。

預期用途的環境

RadiForce 系列預期用於專業醫療機構環境，如診所和醫院。

以下環境不適合使用 RadiForce 系列：

- 家庭醫療環境
- 鄰近高頻外科設備，如電手術刀
- 鄰近短波治療設備
- MRI 醫療設備系統的 RF 屏蔽室
- 屏蔽位置特殊環境
- 安裝於車上，包括救護車。
- 其他特殊環境



警告事項

使用 RadiForce 系列產品時必須特別注意 EMC 相關預防事項並安裝。安裝與操作本產品時，必須仔細閱讀本文件中的 EMC 資訊和「使用須知」章節，並且遵循以下指示。

RadiForce 系列產品在使用時不宜靠近其他設備，或與其他設備疊放在一起。如果需要靠近或疊放使用，最好先觀察該設備或系統，確認其用途配置不影響正常運作。

使用可攜式 RF 通訊設備時，須距離 RadiForce 系列的任何部分，包括纜線，至少 30 cm (12 英吋)。否則可能會減損本設備性能。

無論是誰將其他設備連接到訊號輸入 部分或訊號輸出部分來架構醫療系統，都必須保證系統符合 IEC/EN60601-1-2 的需求。

務必使用連接到本產品的纜線或 EIZO 指定的纜線。

使用非本設備的 EIZO 指定或提供的纜線可能會導致本設備的電磁放射量增加或電磁耐受性降低以及無法進行正常操作。

纜線	EIZO 指定的纜線	最大纜線長度	屏蔽	鐵氧體磁心
訊號線 (DisplayPort)	PP300-V14	3 m	屏蔽式	沒有鐵氧體磁心
訊號線 (HDMI)	HH200PR	2 m	屏蔽式	沒有鐵氧體磁心
USB 纜線	UU300	3 m	屏蔽式	有鐵氧體磁心
電源線 (帶接地)	-	3 m	非屏蔽式	沒有鐵氧體磁心

技術說明

電磁放射性		
RadiForce 系列產品應在以下指定的電磁環境中使用。		
RadiForce 系列產品的客戶或使用者，須保證會在這樣的環境中使用該產品。		
放射性測試	符合標準	電磁環境 - 指導準則
RF放射性 CISPR11 / EN55011	Group 1	RadiForce系列產品僅針對其內部功能使用RF能源。 因此，其RF放射量非常低，不太可能會對附近電子設備造成干擾。
RF放射性 CISPR11 / EN55011	Class B	RadiForce系列產品適用於所有的設施，包括住宅設施，以及直接連接公共低電壓電源供應系統（供應住宅大樓用電）的住宅設施。
諧波放射性 IEC / EN61000-3-2	Class D	
電壓波動 / 閃爍放射性 IEC / EN61000-3-3	符合標準	

電磁耐受性			
RadiForce 系列已根據 IEC / EN60601-1-2 定義的專業醫療機構環境測試要求通過檢測，確實符合以下標準等級。			
RadiForce 系列的客戶和使用者必須保證 RadiForce 系列是在以下環境中使用：			
耐受性測試	專業醫療機構環境的測試等級	符合標準等級	電磁環境 - 指導準則
靜電釋放(ESD) IEC / EN61000-4-2	±8 kV接觸放電 ±15 kV空中放電	±8 kV接觸放電 ±15 kV空中放電	地板材質必須為木質、混凝土或瓷磚。如果地板鋪的是合成材質，相對濕度則必須至少達到30%。
電氣快速瞬變脈衝群雜訊(Electrical fast transients / bursts) IEC / EN61000-4-4	±2 kV電源線路 ±1 kV輸入 / 輸出線路	±2 kV電源線路 ±1 kV輸入 / 輸出線路	主電源電力品質必須為一般商業或醫院環境的電力品質。
突波 IEC / EN61000-4-5	±1 kV線對線 ±2 kV線對地	±1 kV線對線 ±2 kV線對地	主電源電力品質必須為一般商業或醫院環境的電力品質。
供電輸入端線路產生的電壓驟降、短期間電壓中斷及電壓變動 IEC / EN61000-4-11	0% U_T (U_T 驟降100%) 0.5週波和1週波 70% U_T (U_T 驟降30%) 25週波 0% U_T (U_T 驟降100%) 5秒	0% U_T (U_T 驟降100%) 0.5週波和1週波 70% U_T (U_T 驟降30%) 25週波 0% U_T (U_T 驟降100%) 5秒	主電源電力品質必須為一般商業或醫院環境的電力品質。如果RadiForce系列產品的使用者要求在主要電源電力中斷的情況下繼續操作該產品，建議使用不斷電系統或電池，為RadiForce系列產品提供電力。
功率頻率磁場 IEC / EN61000-4-8	30 A/m (50 / 60 Hz)	30 A/m	在一般商業或醫院環境中，功率頻率磁場必須維持一般場合等級的特性。使用時，本產品應距離電源頻率磁場的來源至少15 cm。

電磁耐受性			
RadiForce 系列產品應在以下指定的電磁環境中使用。			
RadiForce 系列產品的客戶或使用者，須保證會在這樣的環境中使用該產品。			
耐受性測試	專業醫療機構環境的測試等級	符合標準等級	電磁環境 - 指導準則
RF場產生的傳導干擾 IEC / EN61000-4-6	3 Vrms 150 kHz - 80 MHz	3 Vrms	使用可攜式及行動式RF通訊設備時，該設備和RadiForce系列產品的任何零組件（包括纜線）的距離不得少於依據傳送器頻率方程式所計算出來的建議相隔距離。 建議相隔距離 $d = 1.2\sqrt{P}$
輻射RF場 IEC / EN61000-4-3	6 Vrms 150 kHz和80 MHz之間的ISM波段 3 V/m 80 MHz - 2.7 GHz	6 Vrms 3 V/m	$d = 1.2\sqrt{P}$, 80 MHz - 800 MHz $d = 2.3\sqrt{P}$, 800 MHz - 2.7 GHz 這裡的P為傳送器製造商所提供，以瓦(W)為單位的傳送器最高額定輸出功率，而d則是以公尺(m)為單位的建議相隔距離。 依據電磁場測量 ^{a)} 而判定的固定RF傳送器的磁場強度，必須低於每種頻率範圍 ^{b)} 的符合標準等級。 若設備上有標示下列符號，該設備附近便可能會產生干擾現象。 
附註1	U_T 為採用測試等級之前的AC主電源電壓。		
附註2	在功率為80 MHz和800 MHz時，可採用較高頻率範圍的相隔距離。		
附註3	關於RF場或輻射RF場產生的傳導干擾之準則可能不適用於所有的情況。建築物、物體和人體的吸收及反射作用皆會影響電磁的傳導。		
附註4	150 kHz和80 MHz之間的ISM波段為6.765 MHz至6.795 MHz、13.553 MHz至13.567 MHz、26.957 MHz至27.283 MHz和40.66 MHz至40.70 MHz。		
a)	理論上，並無法準確地預測從位置固定的傳送器產生的磁場強度，例如無線電（蜂巢式/無線）電話和地面行動式無線電、業餘無線電、AM及FM無線電廣播和電視廣播的基地台。若要評估位置固定的RF傳送器所產生的電磁環境，便須考慮執行電磁場測量。若在RadiForce系列產品使用位置測量到的磁場強度超過上述適用的RF符合標準等級，便須觀察RadiForce系列產品，確認其是否有正常運作。若觀察到運作不正常現象，便須採用其他測量方法來解決問題，例如改變方向或將RadiForce系列產品重新定位到其他地方使用。		
b)	頻率範圍若介於 150 kHz 至 80 MHz，磁場強度應低於 3 V/m。		

可攜式或行動式 RF 通訊設備與 RadiForce 系列產品之間的建議相隔距離							
RadiForce 系列產品應在輻射 RF 擾動的電磁環境中使用。RadiForce 系列產品的客戶或使用者只要讓可攜式及行動式 RF 通訊設備 (傳送器) 與 RadiForce 系列產品之間保持最小相隔距離，就能避免產生電磁干擾現象。							
已確認以下 RF 無線通訊設備的近場耐受性：							
測試頻率 (MHz)	頻寬 ^{a)} (MHz)	服務 ^{a)}	調變 ^{b)}	最大功率 (W)	最小相隔距離 (m)	IEC / EN60601 測試等級 (V/m)	符合標準等級 (V/m)
385	380 - 390	TETRA 400	脈衝調變 ^{b)} 18 Hz	1.8	0.3	27	27
450	430 - 470	GMRS 460, FRS 460	FM ±5 kHz 偏差 1 kHz 正弦	2	0.3	28	28
710 745 780	704 - 787	LTE Band 13, 17	脈衝調變 ^{b)} 217 Hz	0.2	0.3	9	9
810 870 930	800 - 960	GSM 800 / 900, TETRA 800, iDEN 820 CDMA 850, LTE Band 5	脈衝調變 ^{b)} 18 Hz	2	0.3	28	28
1720 1845 1970	1700 - 1990	GSM 1800; CDMA 1900; GSM 1900; DECT; LTE Band 1, 3, 4, 25; UMTS	脈衝調變 ^{b)} 217 Hz	2	0.3	28	28
2450	2400 - 2570	Bluetooth, WLAN, 802.11 b/g/n, RFID 2450, LTE Band 7	脈衝調變 ^{b)} 217 Hz	2	0.3	28	28
5240 5500 5785	5100 - 5800	WLAN 802.11 a/n	脈衝調變 ^{b)} 217 Hz	0.2	0.3	9	9
a)	對於某些服務，只能包含上行頻率。						
b)	使用 50 % 工作週期方波訊號調變載波。						

RadiForce 系列產品應在輻射 RF 擾動的電磁環境中使用。對於其他可攜式及行動式 RF 通訊設備 (傳送器)，根據通訊設備最大輸出功率，可攜式及行動式 RF 通訊設備 (傳送器) 與 RadiForce 系列產品之間的最小相隔距離如下建議。			
傳送器的額定最高輸出功率 (W)	根據傳送器頻率建議的相隔距離 (m)		
	150 kHz 至 80 MHz $d = 1.2 \sqrt{P}$	80 MHz 至 800 MHz $d = 1.2 \sqrt{P}$	800 MHz 至 2.7 GHz $d = 2.3 \sqrt{P}$
0.01	0.12	0.12	0.23
0.1	0.38	0.38	0.73
1	1.2	1.2	2.3
10	3.8	3.8	7.3
100	12	12	23
若傳送器額定的最高輸出功率未列示在上表中，可使用傳送器頻率適用的方程式來估算建議的相隔距離 d (以公尺(m)為單位)，而 P 為傳送器製造商提供的傳送器最高額定輸出功率 (以瓦(w)為單位)。			
附註 1	在功率為 80 MHz 和 800 MHz 時，可採用較高頻率範圍的相隔距離。		
附註 2	這些準則可能不適用於所有的情況。建築物、物體和人體的吸收及反射作用皆會影響電磁的傳導。		

限用物質含有情況標示

設備名稱：LCD 彩色顯示器·型號(型式)：RadiForce RX1270 Equipment name: Color LCD Monitor, Type designation (Type): RadiForce RX1270						
單元 Unit	限用物質及其化學符號 Restricted substances and its chemical symbols					
	鉛 Lead (Pb)	汞 Mercury (Hg)	鎘 Cadmium (Cd)	六價鉻 Hexavalent chromium (Cr ⁺⁶)	多溴聯苯 Polybrominated biphenyls (PBB)	多溴二苯醚 Polybrominated diphenyl ethers (PBDE)
電路板 Printed circuit board	—	○	○	○	○	○
外殼 Housing	○	○	○	○	○	○
液晶單元 LCD Unit	—	○	○	○	○	○
構造部品 (例：板金，加工零件，固定部件，等...) Structural Part (Sheetmetal Part, Machined Part, Fastening Part...)	—	○	○	○	○	○
配線部品 (例：電源線，信號線，內部線，等...) Cable (Power Cable, Signal Cable, Inner Cable...)	—	○	○	○	○	○
風扇組件 Fan Assembly	—	○	○	○	○	○
備考 1. “○” 係指該項限用物質之百分比含量未超出百分比含量基準值。 Note 1: “○” indicates that the percentage content of the restricted substance does not exceed the percentage of reference value of presence. 備考 2. “—” 係指該項限用物質為排除項目。 Note 2: “—” indicates that the restricted substance corresponds to the exemption.						



EIZO Corporation

153 Shimokashiwano, Hakusan, Ishikawa 924-8566 Japan

艺卓显像技术(苏州)有限公司

中国苏州市苏州工业园区展业路 8 号中新科技工业坊 5B

EC REP

EIZO GmbH

Carl-Benz-Straße 3, 76761 Rülzheim, Germany

www.eizoglobal.com

Copyright © 2020 - 2021 EIZO Corporation. All rights reserved.



00N0N165C1
IFU-RX1270-6

3rd Edition - October 19th, 2021 Printed in Japan.