



설치 설명서

DuraVision® FDX1502T

터치 패널 컬러 LCD 모니터

중요







본 “설치 설명서” 와 “사용 설명서 (별도로 제공됨)” 를 자세히 읽어서
안전하고 효과적인 사용 방법을 반드시 숙지하시기 바랍니다 .
나중에 참조할 수 있도록 본 설명서를 보관하십시오 .

-
- 모니터 조정 및 설정은 “사용 설명서” 를 참조하십시오 .
 - “설치 설명서” 를 포함한 최신 제품 정보는 Eizo 웹 사이트를 참조하십시오 .

www.eizoglobal.com

안전 표시

이 설명서와 이 제품에는 아래에 나와 있는 안전 표시가 사용됩니다. 각각의 기호는 중요 정보를 나타내므로 주의 깊게 읽으십시오.

 경고	경고로 표시된 내용을 따르지 않을 경우 심각한 부상을 입거나 생명의 위협을 받을 수 있습니다.
 주의	주의로 표시된 내용을 따르지 않을 경우 부상을 입거나 재산 또는 제품이 손상될 수 있습니다.
	경고 또는 주의를 나타냅니다. 예를 들어,  은 (는) "감전" 위험을 나타냅니다.
	금지된 행동을 나타냅니다. 예를 들어,  은 (는) "분해 금지" 를 의미합니다.

이 제품은 본래 배송된 지역에서 사용하도록 특별히 조정되었습니다. 이 지역이 아닌 다른 곳에서 작동할 경우 제품이 사양에 명시된 대로 작동하지 않을 수도 있습니다.

본 설명서의 어떠한 부분도 EIZO Corporation의 사전 서면 동의 없이는 어떠한 형태 또는 수단, 전자적, 기계적 또는 그 외의 방법으로 재생산되거나 검색 시스템에 보관되거나 전송될 수 없습니다.

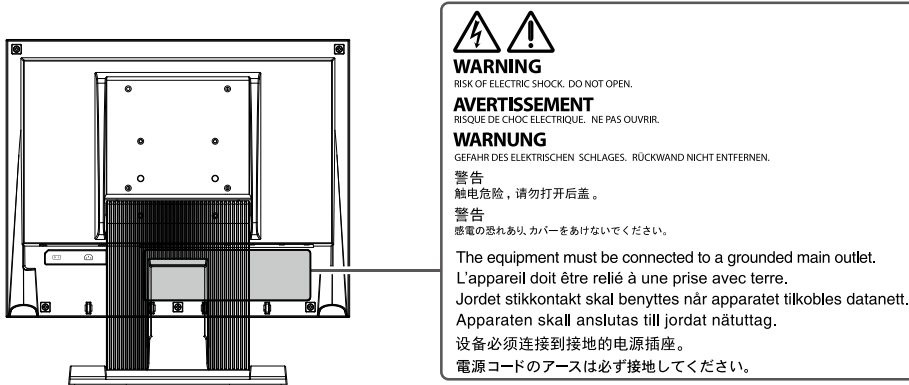
EIZO Corporation은 해당 정보 수신에 따른 EIZO Corporation의 사전 동의 없이는 제출된 어떠한 자료 또는 정보도 기밀로 유지할 의무가 없습니다. 본 설명서는 최신 정보를 제공할 수 있도록 제작되었지만 EIZO 제품 사양은 예고 없이 변경될 수도 있습니다.

주의사항

중요

- 이 제품은 본래 배송된 지역에서 사용하도록 특별히 조정되었습니다. 해당 지역이 아닌 곳에서 제품을 사용하는 경우 사양에 명시된 대로 작동하지 않을 수도 있습니다.
- 개인의 안전과 올바른 유지보수를 위해 본 섹션과 모니터의 주의 설명문을 주의 깊게 읽으십시오.

주의 설명문의 위치



기기의 기호

기호	기호의 의미	
○	주 전원 스위치:	모니터의 주 전원을 끄려면 이 버튼을 누릅니다.
	주 전원 스위치:	모니터의 주 전원을 켜려면 이 버튼을 누릅니다.
⏻	전원 버튼:	모니터 전원을 켜거나 끄려면 이 버튼을 누릅니다.
~	교류	
⚡	전기적 위험 경고	
⚠	주의:	"안전 표시"(2 페이지)을 (를) 참조하십시오.
♻	WEEE 표시:	제품은 반드시 따로 폐기해야 합니다. 부품은 재활용할 수 있습니다.
CE	CE 표시:	Council Directive 및 / 또는 규정 (EU) 의 조항에 따른 EU 준수 표시.

경고

본 제품에서 연기 또는 타는 냄새가 나거나 이상한 소음이 들리면 즉시 모든 전원 코드를 뽑고 EIZO 대리점에 문의하십시오.

오작동 상태에서 본 제품을 사용할 경우 화재, 감전 또는 장비 손상이 발생할 수 있습니다.

기기를 분해하거나 개조하지 마십시오.

캐비닛을 열거나 기기를 개조할 경우 화재, 감전 또는 화상이 발생할 수 있습니다.



모든 서비스는 전문 서비스 기술자에게 의뢰하십시오.

커버를 열거나 제거해서 이 제품을 직접 수리하려 하지 마십시오. 이렇게 할 경우 화재, 감전 또는 장비 손상이 발생할 수 있습니다.

기기 주변에 작은 물체 또는 액체를 두지 마십시오.

우발적으로 작은 물건이나 액체가 환기구를 통해 캐비닛으로 들어가면 화재, 감전 또는 장비 손상이 발생할 수 있습니다. 작은 물건이나 액체가 캐비닛으로 들어가면 전원 코드를 즉시 뽑으십시오. 본 제품을 다시 사용하기 전에 전문 서비스 기술자의 점검을 받으십시오.



기기를 안전하고 견고한 위치에 두십시오.

부적당한 표면에 기기를 두면 기기가 떨어져서 부상이나 장비 손상이 발생할 수 있습니다. 기기를 떨어뜨린 경우 전원을 즉시 분리하고 가까운 EIZO 대리점에 조연을 구하십시오. 손상된 기기를 계속 사용하지 마십시오. 손상된 기기를 사용하면 화재나 감전이 발생할 수 있습니다.

본 제품을 적절한 장소에서 사용하십시오.

그렇지 않으면 화재, 감전 또는 장비 손상이 발생할 수 있습니다.

- 옥외에 두지 마십시오.
- 운송 수단 (배, 비행기, 기차, 자동차 등)에 두지 마십시오.
- 먼지가 많거나 습한 곳에 두지 마십시오.
- 화면에 물이 될 수 있는 장소 (욕실, 부엌 등)에 두지 마십시오.
- 수증기가 화면에 직접 닿는 곳에 두지 마십시오.
- 발열 장치 또는 가습기 근처에 두지 마십시오.
- 직사광선에 노출될 수 있는 곳에 두지 마십시오.
- 인화성 가스가 있는 곳에 두지 마십시오.
- 부식성 가스 (이산화황, 황화수소, 이산화질소, 염소, 암모니아, 오존 등)가 있는 환경에 두지 마십시오.
- 먼지, 대기 중 부식을 가속하는 성분 (염화나트륨, 황 등), 전도성 금속 등이 있는 환경에 두지 마십시오.



질식 위험 바지를 위해 플라스틱 포장 비닐을 유아나 어린이로부터 멀리 치워두십시오.

AC 전원 커넥터를 사용하는 경우 전원 코드가 다음 요구 사항을 충족하는지 확인하십시오.

이 제품은 전원 코드를 포함하지 않습니다. 요구 사항을 충족시키는 전원 코드를 별도로 준비하십시오.

* 전원 코드는 이 제품이 사용되는 국가와 지역의 필수 표준을 준수해야 합니다.

- 유럽: 전원 코드 세트의 정격 값이 최소 AC 250V~10A 이고 코드 유형은 H05VV-F, GTCE-3, 0.75mm² 입니다.
- 미국: 전원 코드 세트의 정격 값이 최소 AC 125V~10A 이고 코드 유형은 SVT, 3/18AWG(0.75mm²) 입니다.
- 중국: 전원 코드 세트의 정격 값이 최소 AC 250V~10A 이고 코드 유형은 “配 60227 IEC53 3 × 1 平方毫米” 입니다.

전원 코드를 분리할 때는 플러그를 단단히 잡고 당기십시오.

코드를 잡아당기면 손상되거나 화재나 감전 사고가 발생할 수 있습니다.



OK



본 장비는 반드시 접지된 콘센트에 연결해야 합니다.

그렇게 하지 않을 경우 화재나 감전 사고가 발생할 수 있습니다.



경고

올바른 전압을 사용하십시오 .

- 이 기기는 특정 전압용으로 설계되었습니다 . 본 "사용 방법" 에 명시된 전압이 아닌 다른 전압에 연결할 경우 화재나 감전 사고 , 장비 손상이 발생할 수 있습니다 .
- 전원 회로에 과부하가 걸리지 않게 하십시오 . 과부하 시 화재나 감전 사고가 발생할 수 있습니다 .

전원 코드를 조심스럽게 다루십시오 .

- 코드를 기기 또는 다른 무거운 물체 아래에 놓지 마십시오 .
- 코드를 당기거나 묶지 마십시오 .

전원 코드가 손상된 경우 사용을 중단하십시오 . 손상된 코드를 사용하면 화재나 감전이 발생할 수 있습니다 .



전등이 켜진 때는 플러그와 전원 코드를 절대로 만지지 마십시오 .

이때 전원 코드를 만지면 감전될 수 있습니다 .



암 스탠드를 부착할 때는 암 스탠드의 사용 설명서를 참조하고 암 스탠드를 기기에 단단히 설치하십시오 .

그렇지 않을 기기가 분리되어 경우 부상을 입거나 장비가 손상될 수 있습니다 . 설치에 앞서 책상 , 벽면 또는 기타 설치 표면이 충분히 튼튼한 기계적 강도를 지니고 있는 것을 확인하십시오 . 기기를 떨어뜨린 경우 가까운 EIZO 대리점에 조언을 구하십시오 . 손상된 기기를 계속 사용하지 마십시오 . 손상된 기기를 사용하면 화재나 감전이 발생할 수 있습니다 . 틸트 스탠드를 다시 장착할 때 동일한 나사를 사용하여 단단히 조이십시오 .

손상된 LCD 패널을 맨손으로 직접 만지지 마십시오 .

액정은 독성이 있습니다 . 피부 일부가 패널과 직접 접촉한 경우 완전히 닦아내십시오 . 액정이 눈이나 입에 들어간 경우 즉시 다량의 물로 씻어 내고 의사의 진찰을 받으십시오 .



높은 곳에 설치할 경우 전문가의 도움을 받으십시오 .

모니터를 높은 곳에 설치할 경우 제품이나 부품이 떨어져서 부상을 야기할 수 있습니다 . 모니터 설치 후에도 제품에 손상이나 변형이 없는지 검사하는 것을 포함해 모니터를 설치할 때는 당사나 시공 작업을 전문적으로 수행하는 사람의 도움을 받으십시오 .

주의

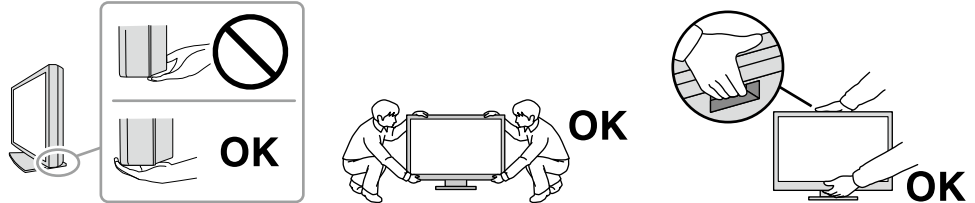
기기를 운반할 때는 조심스럽게 다루십시오 .

기기를 옮길 때는 전원 코드와 케이블을 분리합니다 . 전원 코드나 케이블을 부착한 상태로 기기를 옮기는 것은 위험하며 부상을 초래할 수 있습니다 .

지정된 올바른 방법에 따라 기기를 운반하거나 설치하십시오 .

- 제품을 이동할 때는 모니터 바닥을 단단히 잡으십시오 .
- 크기가 30 인치 이상인 모니터는 무겁습니다 . 모니터를 개봉 및 / 또는 운반할 때는 최소 두 사람이 함께 작업해야 합니다 .
- 사용 중인 장치 모델의 모니터 뒷면에 손잡이가 있는 경우 모니터의 바닥과 손잡이를 단단히 잡습니다 .

기기를 떨어뜨릴 경우 부상을 입거나 장비가 손상될 수 있습니다 .



캐비닛의 환기구를 막지 마십시오 .

- 환기구 위에 물건을 올려놓지 마십시오 .
- 환기가 잘 되지 않거나 공간이 충분하지 않은 곳에 기기를 설치하지 마십시오 .
- 본 제품을 눕히거나 뒤집어서 사용하지 마십시오 .

환기구가 막히면 공기가 제대로 순환되지 않아 화재 , 감전 또는 장비 손상이 발생할 수 있습니다 .



젖은 손으로 플러그를 만지지 마십시오 .

젖은 손으로 플러그를 만지면 감전될 수 있습니다 .



쉽게 접근할 수 있는 전원 콘센트를 사용하십시오 .

문제 발생 시 전원을 쉽게 분리할 수 있습니다 .

전원 플러그와 모니터의 환기구를 정기적으로 청소하십시오 .

먼지 , 물 또는 기름이 있으면 화재가 발생할 수 있습니다 .

청소하기 전에 기기의 플러그를 뽑으십시오 .

전원 콘센트에 플러그가 꽂힌 상태로 기기를 청소하면 감전될 수 있습니다 .

기기를 장시간 사용하지 않을 경우 안전과 전기 절약을 위해 전원 스위치를 끈 다음 전원 코드를 벽면 콘센트에서 분리하십시오 .

이 제품에 대한 알림

이 제품의 용도 정보

이 제품은 문서 작성, 멀티미디어 내용 보기 및 기타 일반 용도 외에도 단말 장치 작동 같은 특정 용도에도 적합합니다.

이 제품은 본래 배송된 지역에서 사용하도록 특별히 조정되었습니다. 해당 지역이 아닌 곳에서 제품을 사용하는 경우 사양에 명시된 대로 작동하지 않을 수도 있습니다.

이 제품을 설명서에 기재된 용도가 아닌 다른 용도로 사용할 경우 보증이 적용되지 않을 수 있습니다.

본 설명서에 기재된 사양은 다음이 사용될 경우에만 적용됩니다.

- 당사가 명시한 신호 케이블

당사가 제조하거나 명시한 옵션 제품만 이 제품과 함께 사용하십시오.

LCD 패널 정보

모니터 디스플레이가 안정적으로 작동하기까지 대략 30 분 (당사 측정 조건 하에서) 이 소요됩니다. 모니터 전원을 켜 후 30 분 이상 기다린 다음 모니터를 조정합니다.

모니터는 장기간 사용으로 인한 화면 품질 손실을 방지하고 안정적 사용을 유지하기 위해 더 낮은 밝기로 설정해야 합니다.

동일 영상을 장시간 표시하고 나서 화면 영상을 변경하는 경우 잔상이 나타날 수 있습니다. 화면 보호기나 절전 기능을 사용하여 동일 영상이 장시간 표시되지 않도록 하십시오. 이미지에 따라서는 짧은 시간동안 표시되더라도 잔상이 나타날 수 있습니다. 이러한 현상을 제거하려면 이미지를 변경하거나 수 시간 동안 전원을 끄십시오.

모니터를 장시간 연속해서 사용할 경우 어두운 얼룩, 즉 번인 (burn-in) 현상이 나타날 수 있습니다. 모니터 수명을 극대화하려면 모니터를 정기적으로 꺼주는 것이 좋습니다.

LCD 패널은 초정밀 기술을 사용해서 제조됩니다. LCD 패널에 빠진 픽셀이나 밝은 픽셀이 나타날 수 있지만 오작동이 아닙니다. 유효 도트의 비율 : 99.9994% 이상.

LCD 패널의 백라이트 수명은 정해져 있습니다. 장시간 연속 사용과 같은 사용 패턴에 따라 백라이트의 수명이 더 빨리 단축되어 교체가 필요할 수 있습니다. 화면이 어두워지거나 깜박이기 시작하면 가까운 EIZO 대리점에 문의하십시오.

날카로운 물체로 LCD 패널에 상처를 내거나 누르지 마십시오. LCD 패널이 손상될 수 있습니다. 패널에 상처가 날 수 있으므로 휴지로 닦지 마십시오.

터치 패널 사용 시 주의 사항

터치 조작 시

다음 사항에 주의하십시오. 그렇지 않으면 모니터가 손상될 수 있습니다.

- 패널을 세게 누르거나 긁거나 찌르지 마십시오.
- 볼펜이나 금속과 같은 단단한 물체로 패널을 만지지 마십시오.

설치 정보

래커로 코팅된 책상에 이 제품을 놓을 경우 고무 성분 때문에 색상이 스탠드 바닥에 달라붙을 수 있습니다. 사용 전 책상의 표면을 확인하십시오.

제품을 차가운 상태에서 실내로 가져오거나 실온이 빠르게 상승하는 경우 제품 내부 및 외부 표면에 결로가 발생할 수 있습니다. 이 경우에는 제품을 켜지 말고 결로 현상이 사라질 때까지 기다리십시오. 그렇지 않으면 제품이 손상될 수 있습니다.

유지보수 정보

제품을 항상 새 제품 같은 상태로 유지하고 작동 수명을 연장하기 위해서는 제품을 정기적으로 청소하는 것이 좋습니다 (" 청소 "(8 페이지) 참조).

청소

캐비닛과 LCD 패널 표면의 얼룩은 부드러운 천에 물 또는 ScreenCleaner(옵션으로 제공됨) 를 적셔 살짝 닦아 제거할 수 있습니다.

주의

- 패널과 패널 프레임 사이의 틈새에 액체가 들어가지 않도록 하십시오 .
 - 알코올이나 살균 용액 같은 화학 물질은 캐비닛 또는 LCD 패널의 광택 변화, 변색 및 바램 또는 영상 품질 저하의 원인이 될 수 있습니다 .
 - 캐비닛 또는 LCD 패널 표면을 손상시킬 수 있는 시너, 벤진, 왁스 또는 연마성 세제는 절대로 사용하지 마십시오 .
-

모니터를 편안하게 사용하는 방법

- 너무 어둡거나 밝은 화면은 눈에 영향을 줄 수 있습니다. 환경 조건에 따라 모니터의 밝기를 조정하십시오 .
- 모니터를 장시간 응시하는 것은 눈을 피로하게 합니다. 한 시간마다 10 분간 휴식을 취하십시오 .

목차

주의사항	3
중요	3
이 제품에 대한 알림	7
청소	8
모니터를 편안하게 사용하는 방법	8
목차	9
1 장 소개	10
1-1. 포장 내용	10
1-2. 각 부분의 명칭과 기능	11
2 장 설치 / 연결	12
2-1. 케이블 연결	12
2-2. 전원 켜기	13
2-3. 화면 각도 조정	14
2-4. 터치 패널 드라이버 설치	14
2-5. 터치 패널 조정	14
3 장 참조	15
3-1. 사양	15
3-2. 옵션 암 부착	16

1 장 소개

EIZO 컬러 LCD 모니터를 구입해 주셔서 대단히 감사합니다.

1-1. 포장 내용

다음의 모든 품목이 포장 안에 모두 들어 있는지 확인하십시오. 없거나 손상된 품목이 있으면 첨부된 시트에 나와 있는 대리점 또는 현지 EIZO 판매점에 문의하십시오.

참고

- 사용 설명서는 제품 포장에 포함되지 않습니다. 다음 절차에 따라 당사 웹 사이트에서 다운로드하십시오.
 1. www.eizoglobal.com에 액세스하십시오.
 2. 메뉴에서 "Support" > "Manuals"를 선택합니다.
 3. "Enter model name" 텍스트 상자에 "FDX1502T"를 입력한 다음 "Search" 버튼을 누릅니다.
 4. 사용 설명서 PDF 아이콘을 클릭합니다.
- 이 제품을 이동하거나 운송할 때 사용할 수 있도록 포장 상자 및 포장재를 보관해 두는 것이 좋습니다.

- 모니터
- 아날로그 신호 케이블
(D-Sub - D-Sub)
MD-C87



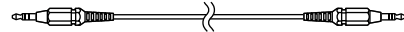
- 디지털 신호 케이블
(HDMI - HDMI)
HH200HS



- USB 케이블
(USB-A - USB-B)
MD-C93

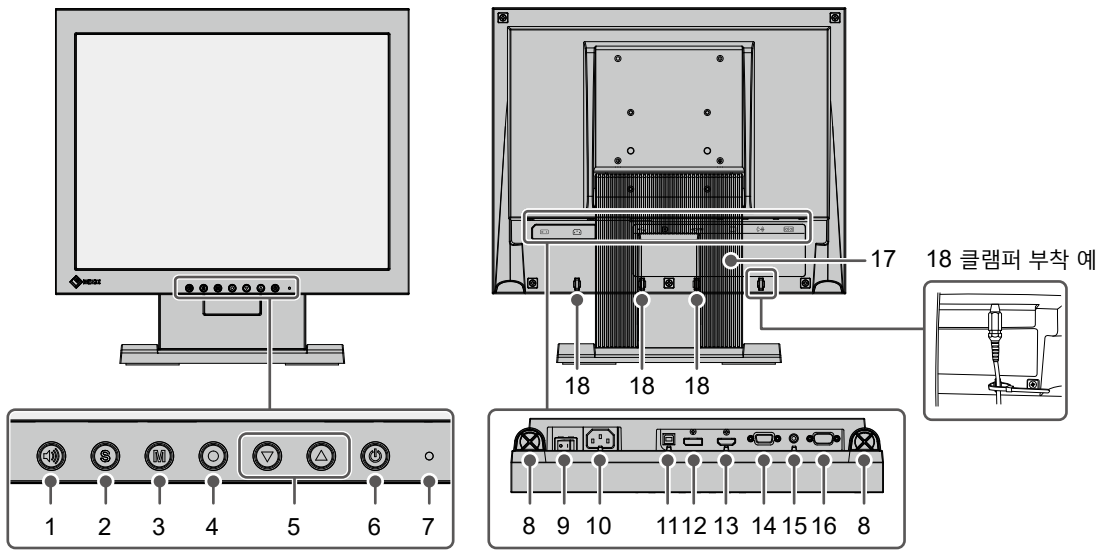


- 스테레오 미니 잭 케이블



- 설치 설명서 (본 문서)
- 고객 서비스 담당자 정보
- VESA 설치 나사 M4x12 x 4(자유 장착만)
- 클램퍼 x 4

1-2. 각 부분의 명칭과 기능



1. 버튼	볼륨 조정 화면을 표시합니다. (▲▼ 버튼을 눌러 조정합니다.)
2. 버튼	표시된 입력 신호를 전환합니다.
3. 버튼	컬러 모드를 전환합니다.
4. 버튼	설정 메뉴가 표시되고 각 메뉴에서 조정할 수 있습니다. 완료되면 조정을 저장합니다.
5. ▲▼ 버튼	설정 메뉴가 표시되어 있는 동안 항목을 선택하거나 기능을 조정 / 설정하고, 밝기 조정 화면을 표시합니다.
6. 버튼	주 전원을 켜거나 끄십시오.
7. 전원 표시등	모니터의 작동 상태를 나타냅니다. 파란색 : 정상 작동 모드 주황색 : 절전 모드 끔 : 주 전원 꺼짐 / 전원 꺼짐
8. 스피커	음원을 출력합니다.
9. 주 전원 스위치	주 전원을 켜거나 끕니다. : 켜짐, ○ : 꺼짐
10. 전원 커넥터	전원 코드를 연결합니다.
11. USB-B 커넥터 (업스트림)*1	터치 패널 모니터로 사용할 때 모니터에 USB 케이블을 연결합니다.
12. DisplayPort 커넥터	DisplayPort 출력을 통해 PC 를 연결합니다.
13. HDMI 커넥터	HDMI 출력을 통해 PC 를 연결합니다.
14. D-Sub 미니 15 핀 커넥터	D-Sub 출력을 통해 PC 를 연결합니다.
15. 스테레오 미니 잭	스테레오 미니 잭 케이블을 사용해서 외부 장치를 연결할 때 모니터에서 외부 오디오를 출력합니다.
16. RS-232C 포트 *1	터치 패널 모니터로 사용할 때 모니터에 RS-232C 케이블을 연결합니다.
17. 스탠드	모니터의 각도를 조정합니다.
18. 클램퍼 홀더 (x 4)	케이블이 떨어지지 않도록 클램퍼를 부착합니다. 케이블을 클램퍼에 넣어서 고정합니다 (위 그림 참조).

*1 이들은 동시에 사용할 수 없습니다.

2 장 설치 / 연결

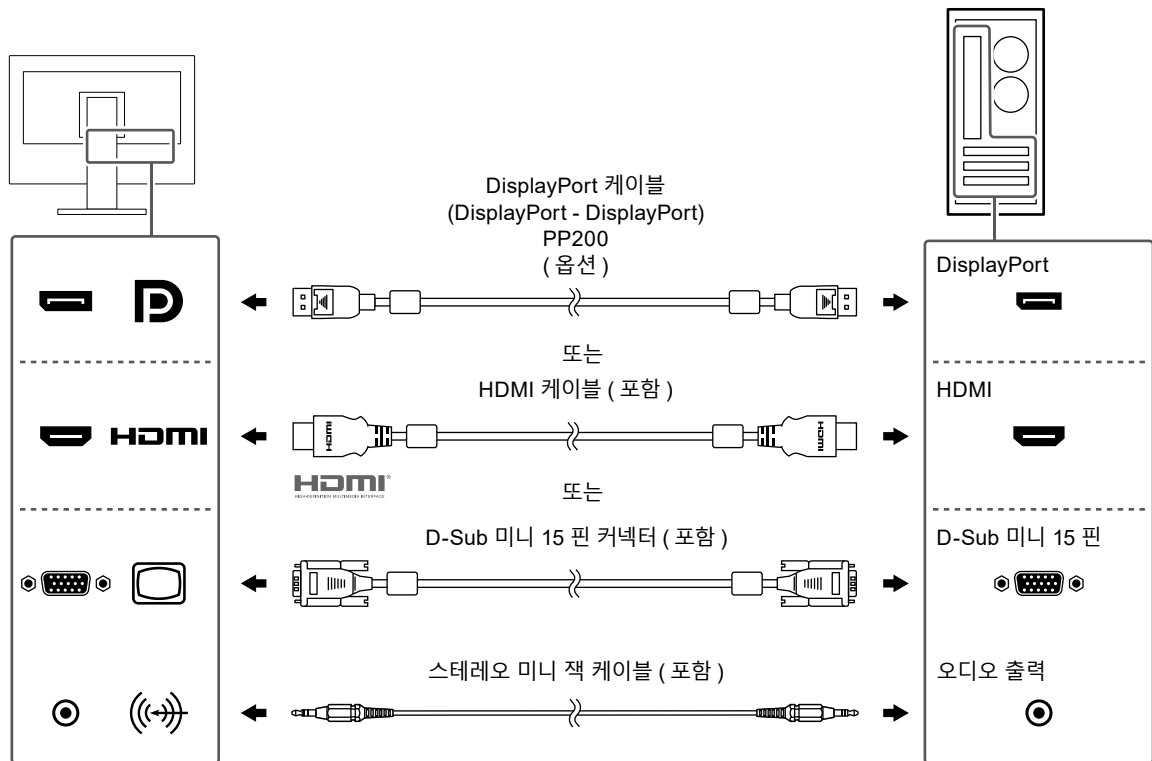
2-1. 케이블 연결

주의

- 모니터, PC, 주변 장치의 전원이 꺼져 있는지 확인하십시오.
- 현재 모니터를 이 모니터로 교체하는 경우 사용 설명서의 "6-2. 호환되는 해상도" 를 참조하여 PC 를 연결하기 전에 PC 의 해상도 및 수직 스캔 주파수 설정을 이 모니터에서 사용할 수 있는 설정으로 변경하십시오.

1. 신호 케이블을 연결합니다.

커넥터의 모양을 확인하고 케이블을 연결하십시오. D-Sub 미니 15 핀 케이블을 연결한 후에 잠금부를 조여 커넥터를 고정하십시오.



주의

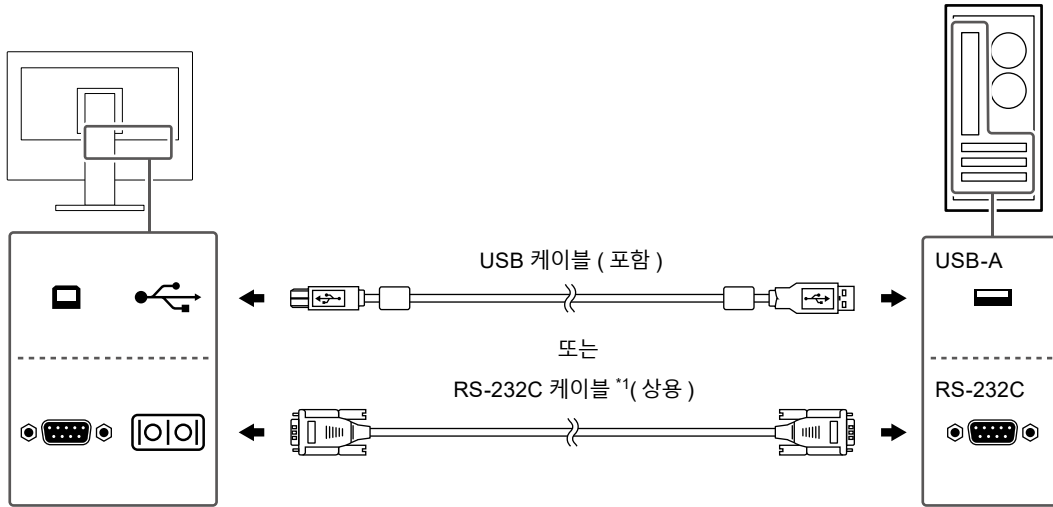
- 여러 대의 PC 에 연결할 때는 입력 신호를 전환합니다. 자세한 내용은 사용 설명서를 참조하십시오.

참고

- 케이블을 삽입하기 어려운 경우 화면의 각도를 조정하십시오.

2. 터치 패널 케이블을 연결합니다.

USB 케이블 또는 RS-232C 케이블을 사용해서 PC 를 모니터에 연결하십시오 .



*1 교차형 . 모니터의 커넥터 유형은 D-Sub 9 핀입니다 .

기본적으로 , RS-232C 직렬 전송은 비활성화되어 있습니다 . 설정을 변경하는 방법에 대한 자세한 내용은 사용 설명서의 "4-2. "Administrator Settings" 메뉴의 기능" 을 참조하십시오 .

3. 모니터의 전원 커넥터와 콘센트에 전원 코드를 꽂습니다.

전원 코드를 모니터에 완전히 꽂습니다 .

2-2. 전원 켜기

1. ⏻을 (를) 눌러 모니터의 전원을 켭니다 .

모니터의 전원 표시등이 파란색으로 켜집니다 .

전원 표시등이 켜지지 않으면 사용 설명서의 "5-1. 화면이 표시되지 않음" 을 참조하십시오 .

2. PC 를 켭니다 .

화면 이미지가 나타납니다 .

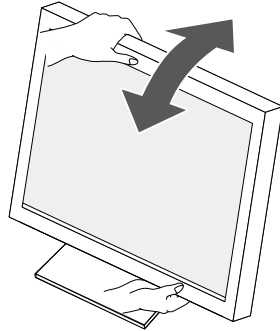
PC 를 켜 후 화면 이미지가 나타나지 않으면 "5-1. 화면이 표시되지 않음" 을 참조하십시오 .

주의

- 절전 효과를 최대한 높이려면 전원 버튼을 끄는 것이 좋습니다 . 모니터를 사용하지 않는 경우에는 주 전원 공급을 끄거나 전원 플러그를 분리하여 전원을 완전히 차단시킬 수 있습니다 .

2-3. 화면 각도 조정

모니터의 상단 및 하단 가장자리를 양손으로 잡고 화면 기울기를 작업하기 편한 최적의 위치로 조정합니다.



주의

- 조정이 완료된 후 케이블이 올바르게 연결되었는지 확인하십시오.

2-4. 터치 패널 드라이버 설치

주의

- 터치 패널 드라이버를 설치하기 위해 사용자 계정은 "Administrator" 권한이 필요합니다.
- 드라이버 업데이트를 위해 터치 패널 드라이버를 재설치하려면 설치하기 전에 드라이버를 삭제한 다음 PC를 다시 시작하십시오.

1. 당사 웹 사이트에서 터치 패널 드라이버를 다운로드합니다.

참고

- 다음 절차를 이용해서 당사 웹 사이트에서 터치 패널 드라이버를 다운로드하십시오.
 1. www.eizoglobal.com에 액세스하십시오.
 2. 메뉴에서 "Support" > "Software and Drivers"를 선택합니다.
 3. "Enter name of model or software" 텍스트 상자에 "FDX1502T"를 입력한 다음 "Search" 버튼을 누릅니다.
 4. 터치 패널 드라이버 ZIP 아이콘을 클릭합니다.

2. 다른 터치 패널 드라이버가 설치되어 있는 경우 삭제하십시오.

3. 다운로드한 터치 패널 드라이버를 설치합니다.

터치 패널 드라이버 설치 방법에 대한 내용은 터치 패널 드라이버 사용 설명서를 참조하십시오.

4. PC를 다시 시작합니다.

2-5. 터치 패널 조정

터치 패널 드라이버 사용 설명서에 따라 터치 패널을 조정하십시오.

참고

- 설치 위치를 변경한 경우 재조정하십시오.

3 장 참조

3-1. 사양

LCD 패널	종류	TN(눈부심 방지)
	백라이트	LED
	크기	38.0cm(15.0")
	해상도 (H x V)	1024 도트 × 768 라인
	표시 크기 (H x V)	304.1mm × 228.1mm
	픽셀 피치	0.297mm × 0.297mm
	표시 색상	8 비트 색상 : 약 1,677 만 색상
	시야각 (H/V, 일반)	160°/160°
	응답 시간 (표준)	8ms(블랙 -> 화이트 -> 블랙)
터치 패널	표면 마감	눈부심 방지
	표면 경도	2H
	통신 방식	USB 전송 또는 RS-232C 직렬 전송 (* 이들은 동시에 사용할 수 없습니다.)
	감지 방식	아날로그 저항막형
	지원되는 OS*1	Microsoft Windows 11(64 비트 버전) Microsoft Windows 10(32 비트 버전 /64 비트 버전) Microsoft Windows 8.1(32 비트 버전 /64 비트 버전)
비디오 신호	입력 단자	DisplayPort(HDCP 1.3 호환) × 1, HDMI(HDCP 1.4 호환)*2 × 1, D-Sub 미니 15 핀 × 1
	디지털 스캐닝 주파수 (H/V)	DisplayPort: 31kHz~49kHz/ 59Hz~61Hz (720 × 400: 69Hz~71Hz)
		HDMI: 31kHz~49kHz/ 59Hz~61Hz (720 × 400: 69Hz~71Hz)
	아날로그 스캐닝 주파수 (H/V)	D-Sub: 31kHz~61kHz/ 55Hz~76Hz
	최대 도트 클럭	디지털 : 65MHz 아날로그 : 80MHz
	동기 신호	H/V 분리, 양 / 음
통신	USB	포트 : USB-B 커넥터 (업스트림) × 1 표준 : USB 사양 개정판 2.0
	RS-232C	포트 : D-Sub 9 핀 (수) × 1
오디오	오디오 입력 방식	DisplayPort: 2 채널 선형 PCM(32kHz/44.1kHz/48kHz/88.2kHz/ 96kHz/176.4kHz/192kHz)
		HDMI: 2 채널 선형 PCM(32kHz/44.1kHz/48kHz/88.2kHz/ 96kHz/176.4kHz/192kHz)
	스피커	1W + 1W 이상
	입력 단자	스테레오 미니 잭 × 1 DisplayPort × 1, HDMI × 1(각각 비디오 신호 공유)
전원	입력	100~240VAC ± 10%, 50/60Hz 0.35A~0.20A
	최대 전력 소비량	19W 이하
	절전 모드	0.4W 이하 (USB 업스트림 포트가 연결되지 않았을 때 , 연결된 외부 부하가 없을 때 , 제품 기본 설정)
	대기 모드	0.4W 이하 (USB 업스트림 포트가 연결되지 않았을 때 , 연결된 외부 부하가 없을 때 , 제품 기본 설정)

물리적 사양	크기 (W × H × D)	346.0mm × 349.0mm × 157.0mm(기울기 : 0°) 346.0mm × 373.0mm × 197.0mm(기울기 : 30°)
	크기 (W × H × D)(스탠드 제외)	346.0mm × 280.0mm × 69.0mm
	순 중량	약 5.7kg
	순 중량 (스탠드 제외)	약 3.4kg
	기울기	0°~ 최대 30.0°
작동 환경 요구 사항	온도	0°C~50°C(32°F~122°F)
	습도	20%~90% R.H. (결로 없음)
	공기 압력	540hPa~1,060hPa
운송 / 저장 환경 요구 사항	온도	-20°C~60°C(-4°F~140°F)
	습도	10%~90% R.H. (결로 없음)
	공기 압력	200hPa~1,060hPa

*1 OS 공급업체의 지원이 종료될 시 EIZO 지원도 종료됩니다.

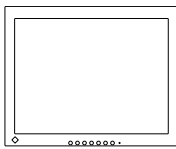
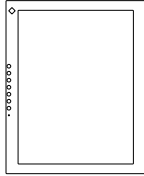
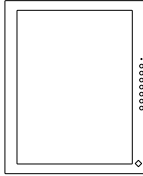
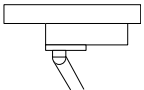
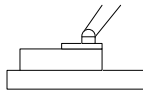
*2 HDMI CEC(상호 제어)는 지원되지 않습니다.

3-2. 옵션 암 부착

스탠드 섹션을 제거하여 옵션 암 (또는 옵션 스탠드) 을 부착할 수 있습니다. 지원되는 옵션 암 (또는 옵션 스탠드) 은 당사 웹 사이트를 참조하십시오 (www.eizoglobal.com).

주의

- 암 또는 스탠드를 부착할 때는 각각의 사용 설명서 지침을 따르십시오 .
- 다른 제조업체의 암 또는 스탠드를 사용할 때는 다음을 미리 확인하고 VESA 표준에 맞는 것을 선택합니다 .
 - 나사 구멍 간 이격 거리 : 75mm × 75mm 또는 100mm × 100mm
 - 플레이트 두께 : 2.6mm
 - 모니터 장치의 무게 (스탠드 제외) 와 케이블 같은 부착물을 지탱할 수 있을 만큼 강력합니다 .
- 다른 제조업체의 암 또는 스탠드를 사용할 때는 다음 나사를 사용해서 고정합니다 .
 - 스탠드를 모니터에 고정하는 나사
- 암 또는 스탠드를 부착할 때 설치 가능한 방향과 이동 범위 (기울기 각도) 는 다음과 같습니다 .

방향			
이동 범위 (기울기 각도)			
	위쪽 : 90°		아래쪽 : 90°

- 암이나 스탠드를 부착한 후 케이블을 연결하십시오 .
- 모니터, 암 및 스탠드는 무겁습니다 . 떨어뜨릴 경우 부상을 입거나 장비가 손상될 수 있습니다 .
- 나사의 조임 상태를 정기적으로 확인하십시오 . 충분히 조여지지 않은 경우 모니터가 암에서 분리되어 부상을 입거나 장비가 손상될 수 있습니다 .

1. 안정적 표면에 부드러운 천을 펼쳐 놓고 패널 표면이 아래를 향하게 해서 LCD 모니터를 놓습니다.

2. 스탠드를 제거합니다.

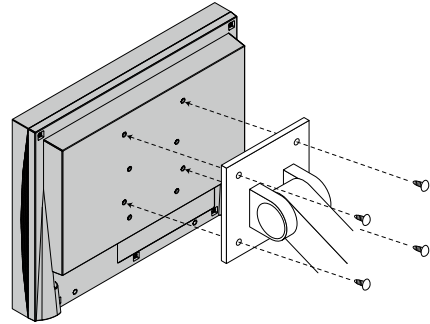
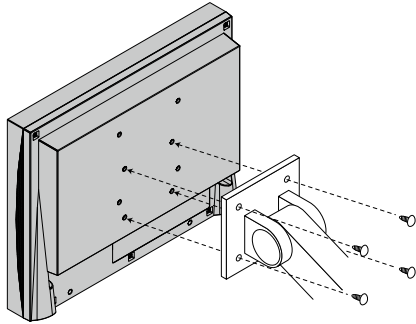
스크루드라이버를 사용해서 장치와 스탠드를 고정하고 있는 나사를 제거합니다.

3. 암 또는 스탠드를 모니터에 부착합니다.

암 또는 스탠드의 사용 설명서에 명시된 나사를 사용해서 암 또는 스탠드를 모니터에 고정합니다.

- 암 또는 스탠드의 나사 구멍 간 이격 거리 :
75mm × 75mm

- 암 또는 스탠드의 나사 구멍 간 이격 거리 :
100mm × 100mm





EIZO Corporation

153 Shimokashiwano, Hakusan, Ishikawa 924-8566 Japan

EIZO Europe GmbH

Belgrader Straße 2, 41069 Mönchengladbach, Germany

艺卓显像技术(苏州)有限公司

中国苏州市苏州工业园区展业路 8 号中新科技工业坊 5B

www.eizoglobal.com

Copyright © 2022 - 2023 EIZO Corporation. All rights reserved.

00N0N288CZ
SUM-FDX1502T-1

3rd Edition - August, 2023 Printed in Japan.