



사용 방법

RadiForce® MX243W

컬러 LCD 모니터

중요

사용 전에 사용 및 설치 설명서의 지침을 반드시 읽어 보시기 바랍니다.

- 모니터 설정과 조정에 대해서는 설치 설명서를 참조하십시오.
- 사용 방법을 포함한 최신 제품 정보는 당사 웹 사이트를 참조하십시오.
www.eizoglobal.com

안전 표시

이 설명서와 이 제품에는 아래에 나와 있는 안전 표시가 사용됩니다. 각각의 기호는 중요 정보를 나타내므로 주의 깊게 읽으십시오.

 경고	경고로 표시된 내용을 따르지 않을 경우 심각한 부상을 입거나 생명의 위협을 받을 수 있습니다.
 주의	주의로 표시된 내용을 따르지 않을 경우 부상을 입거나 재산 또는 제품이 손상될 수 있습니다.
	경고 또는 주의를 나타냅니다. 예를 들어,  는 "감전" 위험을 나타냅니다.
	금지된 행동을 나타냅니다. 예를 들어,  는 "분해 금지"를 의미합니다.

이 제품은 본래 배송된 지역에서 사용하도록 특별히 조정되었습니다.
이 지역이 아닌 다른 곳에서 작동할 경우 제품이 사양에 명시된 대로 작동하지 않을 수도 있습니다.

본 설명서의 어떠한 부분도 EIZO Corporation의 사전 서면 동의 없이는 어떠한 형태 또는 수단, 전자적, 기계적 또는 그 외의 방법으로 재생산되거나 검색 시스템에 보관되거나 전송될 수 없습니다.

EIZO Corporation은 해당 정보 수신에 따른 EIZO Corporation의 동의 없이는 제출된 어떠한 자료 또는 정보도 기밀로 유지할 의무가 없습니다. 본 설명서는 최신 정보를 제공할 수 있도록 제작되었지만 EIZO 제품 사양은 예고 없이 변경될 수도 있습니다.

주의사항

중요

이 제품은 본래 배송된 지역에서 사용하도록 특별히 조정되었습니다. 이 지역이 아닌 다른 곳에서 작동할 경우 제품이 사양에 명시된 대로 작동하지 않을 수도 있습니다.

개인의 안전과 올바른 유지보수를 위해 "주의사항" 섹션과 모니터의 주의 설명문을 주의 깊게 읽으십시오.

주의 사항의 위치



기기의 기호

기호	기호의 의미
○	주 전원 스위치: 모니터의 주 전원을 끄려면 이 버튼을 누릅니다.
	주 전원 스위치: 모니터의 주 전원을 켜려면 이 버튼을 누릅니다.
⏻	전원 버튼: 모니터 전원을 켜거나 끄려면 이 버튼을 누릅니다.
~	교류
⚡	감전 위험 경고
⚠	주의: 안전 표시 ▶ 2] 를 참조하십시오.
♻️	WEEE 표시: 제품은 반드시 따로 폐기해야 합니다. 부품은 재활용할 수 있습니다.
CE	CE 표시: Council Directive 및/또는 규정(EU)의 조항에 따른 EU 준수 표시.
🏭	제조업체
📏	제조 날짜
Rx only	주의: 미국 연방법에 따라 이 장비는 자격을 갖춘 의료인 또는 자격을 갖춘 의료인의 지시에 따라서만 판매되도록 제한됩니다.

주의사항

기호	기호의 의미
	EU의 의료기기
EU Importer	EU의 수입업체
	영국 규정 준수를 나타내는 표시
	영국 담당자
	스위스 공식 대리인
	유럽 공동체 공식 대리인

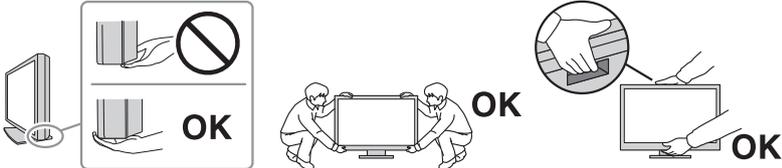
경고

 경고	
<p>본 제품에서 연기 또는 타는 냄새가 나거나 이상한 소음이 들리면 즉시 모든 전원 코드를 뽑고 EIZO 대리점에 문의하십시오.</p> <p>오작동 상태에서 본 제품을 사용할 경우 화재, 감전 또는 장비 손상이 발생할 수 있습니다.</p>	
 경고	
<p>기기를 분해하거나 개조하지 마십시오.</p> <p>캐비닛을 열면 고전압이나 고온의 부품으로 인해 감전이나 화상을 입을 수 있습니다. 기기를 개조할 경우 화재나 감전 사고가 발생할 수 있습니다.</p>	
 경고	
<p>모든 서비스는 전문 서비스 기술자에게 의뢰하십시오.</p> <p>커버를 열거나 제거해서 이 제품을 직접 수리하려 하지 마십시오. 이렇게 할 경우 화재, 감전 또는 장비 손상이 발생할 수 있습니다.</p>	
 경고	
<p>기기 주변에 이물질 또는 액체를 두지 마십시오.</p> <p>금속 부품, 가연성 물질 또는 액체가 캐비닛에 들어갈 경우 감전이나 장비 손상이 발생할 수 있습니다.</p> <p>작은 물건이나 액체가 캐비닛으로 들어가면 전원 코드를 즉시 뽑으십시오. 본 제품을 다시 사용하기 전에 전문 서비스 기술자의 점검을 받으십시오.</p>	
 경고	
<p>기기를 안전하고 견고한 위치에 두십시오.</p> <p>부적당한 표면에 기기를 두면 기기가 떨어져서 부상을 입을 수 있습니다.</p> <p>기기를 떨어뜨린 경우 전원을 즉시 분리하고 가까운 EIZO 대리점에 조언을 구하십시오. 손상된 기기를 계속 사용하지 마십시오. 손상된 기기를 사용하면 화재나 감전 사고가 발생할 수 있습니다.</p>	

<p> 경고</p>	<p>본 제품을 적절한 장소에서 사용하십시오. 그렇지 않으면 화재, 감전 또는 장비 손상이 발생할 수 있습니다.</p> <ul style="list-style-type: none"> • 옥외에 두지 마십시오. • 운송 수단(배, 비행기, 기차, 자동차 등)에 두지 마십시오. • 먼지가 많거나 습한 곳에 두지 마십시오. • 화면에 물이 튈 수 있는 장소(욕실, 부엌 등)에 두지 마십시오. • 수증기가 화면에 직접 닿는 곳에 두지 마십시오. • 발열 장치 또는 가습기 근처에 두지 마십시오. • 직사광선에 노출될 수 있는 곳에 두지 마십시오. • 인화성 가스가 있는 곳에 두지 마십시오. • 부식성 가스(이산화황, 황화수소, 이산화질소, 염소, 암모니아, 오존 등)가 있는 환경에 놓지 마십시오. • 먼지, 대기 중 부식을 가속하는 성분(염화나트륨, 황 등), 전도성 금속 등이 있는 환경에 놓지 마십시오. 	
<p> 경고</p>	<p>플라스틱 포장 비닐을 유아나 어린이로부터 멀리 치워두십시오. 플라스틱 포장 비닐은 질식을 야기할 수 있습니다.</p>	
<p> 경고</p>	<p>동봉된 전원 코드를 사용하고 국가별 표준 전원 콘센트에 연결하십시오. 전원 코드의 정격 전압 내에서 반드시 사용해야 합니다. 그렇지 않으면 화재 또는 감전이 발생할 수 있습니다. 전원 공급 장치: 100-240 Vac 50/60 Hz</p>	
<p> 경고</p>	<p>전원 코드를 분리할 때는 플러그를 단단히 잡고 당기십시오. 코드를 잡아당기면 손상되거나 화재 또는 감전 사고가 발생할 수 있습니다.</p>	
<p> 경고</p>	<p>본 장비는 반드시 접지된 콘센트에 연결해야 합니다. 그렇게 하지 않을 경우 화재나 감전 사고가 발생할 수 있습니다.</p>	

<p> 경고</p>	
<p>올바른 전압을 사용하십시오.</p> <ul style="list-style-type: none"> 이 기기는 특정 전압용으로 설계되었습니다. "사용 방법"에 명시된 전압이 아닌 다른 전압에 연결할 경우 화재 또는 감전 사고 발생하거나 장비가 손상될 수 있습니다. 전원 공급 장치: 100-240 Vac 50/60 Hz 전원 회로에 과부하가 걸리지 않게 하십시오. 과부하 시 화재나 감전 사고가 발생할 수 있습니다. 	
<p> 경고</p>	
<p>전원 코드를 조심스럽게 다루십시오.</p> <p>전원 코드 위에 무거운 물체를 놓거나 전원 코드를 당기거나 묶지 마십시오. 손상된 전원 코드를 사용하면 화재나 감전 사고가 발생할 수 있습니다.</p>	
<p> 경고</p>	
<p>조작자는 제품을 만지는 동안 환자에게 손을 대서는 안 됩니다.</p> <p>이 제품은 환자가 만져서는 안 됩니다.</p>	
<p> 경고</p>	
<p>천둥이 칠 때는 플러그와 전원 코드를 절대로 만지지 마십시오.</p> <p>이때 전원 코드를 만지면 감전될 수 있습니다.</p>	
<p> 경고</p>	
<p>암 스탠드를 부착할 때는 암 스탠드의 사용 설명서를 참조하고 암 스탠드를 기기에 단단히 설치하십시오.</p> <p>그렇지 않을 기기가 분리되어 경우 부상을 입거나 장비가 손상될 수 있습니다.</p> <p>설치에 앞서 책상, 벽면 또는 기타 설치 표면이 충분히 튼튼한 기계적 강도를 지니고 있는 것을 확인하십시오.</p> <p>기기를 떨어뜨린 경우 전원을 즉시 분리하고 가까운 EIZO 대리점에 조연을 구하십시오. 손상된 기기를 계속 사용하지 마십시오. 손상된 기기를 사용하면 화재나 감전 사고가 발생할 수 있습니다. 틸트 스탠드를 다시 장착할 때 동일한 나사를 사용하여 단단히 조이십시오.</p>	
<p> 경고</p>	
<p>손상된 LCD 패널을 맨손으로 직접 만지지 마십시오.</p> <p>피부 일부가 패널과 직접 접촉한 경우 철저히 닦아내십시오.</p> <p>액정이 눈이나 입에 들어간 경우 즉시 다량의 물로 씻어 내고 의사의 진찰을 받으십시오. 그렇지 않으면 독성 반응이 나타날 수도 있습니다.</p>	
<p> 경고</p>	
<p>높은 곳에 설치할 경우 전문가의 도움을 받으십시오.</p> <p>모니터를 높은 곳에 설치할 경우 제품이나 부품이 떨어져서 부상을 야기할 수 있습니다. 모니터 설치 전후에 제품에 손상이나 변형이 없는지 검사하는 것을 포함해 모니터를 설치할 때는 당사나 시공 작업을 전문적으로 수행하는 사람의 도움을 받으십시오.</p>	

주의

 주의
사용 전 작동 상태를 확인하십시오. 표시된 이미지에 문제가 없는지 확인한 후 사용을 시작합니다. 여러 기기를 사용할 경우 이미지가 적절히 표시되는지 확인한 후 사용을 시작합니다.
 주의
고정 기능이 있는 케이블/코드를 단단히 고정하십시오. 단단히 고정하지 않은 경우 케이블/코드가 분리되고 그 다음에 이미지가 잘려서 작동에 지장을 줄 수 있습니다.
 주의
기기를 옮길 경우 케이블을 분리하고 액세서리를 분리하십시오. 그러지 않으면 이동할 때 케이블이나 액세서리가 분리되어 부상을 야기할 수 있습니다.
 주의
지정된 올바른 방법에 따라 기기를 운반하거나 설치하십시오. <ul style="list-style-type: none">• 제품을 이동할 때는 모니터 바닥을 단단히 잡으십시오.• 크기가 30인치 이상인 모니터는 무겁습니다. 모니터를 개봉 및/또는 운반할 때는 최소 두 사람이 함께 작업해야 합니다.• 사용 중인 장치 모델의 모니터 뒷면에 손잡이가 있는 경우 모니터의 바닥과 손잡이를 단단히 잡습니다. 기기를 떨어뜨릴 경우 부상을 입거나 장비가 손상될 수 있습니다.

 주의
손이 끼이지 않도록 주의해 주십시오. 모니터의 높이나 각도를 조절하기 위해 갑자기 힘을 가하다가 손이 끼어 부상을 입을 수 있습니다.
 주의
캐비닛의 환기구를 막지 마십시오. <ul style="list-style-type: none">• 환기구 위에 물건을 올려놓지 마십시오.• 환기가 잘 되지 않거나 공간이 충분하지 않은 곳에 기기를 설치하지 마십시오.• 본 제품을 눕히거나 뒤집어서 사용하지 마십시오. 환기구가 막히면 공기가 제대로 순환되지 않아 화재, 감전 또는 장비 손상이 발생할 수 있습니다.

<p>⚠ 주의</p>
<p>젖은 손으로 전원 플러그를 만지지 마십시오. 이때 전원 코드를 만지면 감전될 수 있습니다.</p>  
<p>⚠ 주의</p>
<p>전원 플러그 근처에 물체를 두지 마십시오. 사고 발생 시 전원 플러그를 손쉽게 뽑을 수 있어야 화재나 감전 사고를 피할 수 있습니다.</p> 
<p>⚠ 주의</p>
<p>전원 플러그와 모니터의 환기구를 정기적으로 청소하십시오. 이 근처에 먼지, 물 또는 오일이 있으면 화재가 발생할 수 있습니다.</p>
<p>⚠ 주의</p>
<p>청소하기 전에 기기의 플러그를 뽑으십시오. 전원 콘센트에 플러그가 꽂힌 상태로 기기를 청소하면 감전될 수 있습니다.</p>
<p>⚠ 주의</p>
<p>기기를 장시간 사용하지 않을 경우 안전을 유지하고 전기를 절약하기 위해 전원 스위치를 끈 다음 전원 플러그를 벽면 콘센트에서 분리하십시오.</p>
<p>⚠ 주의</p>
<p>거주 지역 또는 거주 국가의 법률에 따라 이 제품을 폐기하십시오.</p>
<p>⚠ 주의</p>
<p>EEA 지역 및 스위스 사용자: 기기와 관련하여 발생한 모든 심각한 사고는 제조사, 그리고 사용자 또는 환자가 소속된 회원국의 관련 당국으로 보고해야 합니다.</p>

이 모니터에 대한 알림

사용 방법

이 제품은 교육을 받은 의료인이 검토, 분석 및 진단을 위해 방사선 영상을 표시하는 데 사용하기 위한 것입니다. 이 디스플레이는 유방 촬영술에 사용하기 위한 디스플레이가 아닙니다.

주의

- 이 제품을 설명서에 기재된 용도가 아닌 다른 용도로 사용할 경우 보증이 적용되지 않을 수 있습니다.
- 이 설명서에 기재된 사양은 제품과 함께 제공된 전원 코드와 EIZO 지정 신호 케이블을 사용할 경우에만 적용됩니다.
- 이 제품과는 EIZO에서 지정한 EIZO 액세서리 제품만 사용하십시오.

사용 시 주의 사항

- 장시간 사용 시 부품(LCD 패널 및 팬 등)이 열화될 수 있습니다. 정상적으로 작동하는지 정기적으로 검사하십시오.
- 동일 영상을 장시간 표시하고 나서 화면 영상을 변경하는 경우 잔상이 나타날 수 있습니다. 화면 보호기나 절전 기능을 사용하여 동일 영상이 장시간 표시되지 않도록 하십시오. 이미지에 따라서는 짧은 시간동안 표시되더라도 잔상이 나타날 수 있습니다. 이러한 현상을 제거하려면 이미지를 변경하거나 수 시간 동안 전원을 끄십시오.
- 모니터 디스플레이가 안정적으로 작동하기까지 대략 몇 분이 소요됩니다. 모니터 전원이 켜졌거나 모니터가 절전 모드에서 복구된 후 몇 분 이상 기다렸다가 모니터를 사용하십시오.
- 모니터를 장시간 연속해서 사용할 경우 어두운 얼룩, 즉 번인(burn-in) 현상이 나타날 수 있습니다. 모니터 수명을 극대화하려면 모니터를 정기적으로 꺼주는 것이 좋습니다.
- LCD 패널의 백라이트 수명은 정해져 있습니다. 장시간 연속 사용과 같은 사용 패턴에 따라 백라이트의 수명이 더 빨리 단축되어 교체가 필요할 수 있습니다. 화면이 어두워지거나 깜박이기 시작하면 가까운 EIZO 대리점에 문의하십시오.
- 화면에 결함이 있는 불량 픽셀이나 소량의 밝은 점이 보일 수도 있습니다. 이는 LCD 패널 자체의 특성으로 인한 것일 뿐 제품의 오작동이 아닙니다.
- LCD 패널 표면이나 프레임 가장자리를 강하게 누르지 마십시오. 이렇게 하면 물결 패턴 등 표시 오작동이 발생할 수 있습니다. LCD 패널 표면에 지속적으로 압력을 가할 경우 액정의 성능이 저하되거나 LCD 패널이 손상될 수 있습니다. (LCD 패널에 압력을 가한 자국이 남아 있는 경우에는 모니터를 흑백 화면 상태로 두십시오. 증상이 사라질 수 있습니다.)
- 날카로운 물체로 LCD 패널에 상처를 내거나 누르지 마십시오. 이렇게 하면 LCD 패널이 손상될 수 있습니다. 패널에 상처가 날 수 있으므로 휴지로 닦지 마십시오.
- 추운 실내로 가져올 경우, 갑자기 온도가 상승하는 경우 또는 추운 실내에서 따뜻한 실내로 이동한 경우 이 제품의 표면 또는 내부에 결로가 형성될 수 있습니다. 이 경우에는 제품을 켜지 말고 결로 현상이 사라질 때까지 기다리십시오. 그렇지 않으면 제품이 손상될 수 있습니다.

모니터를 장시간 사용하려면

화질 조정

- 모니터에서 표시되는 화질은 입력 신호의 품질 수준 및 제품의 성능 저하에 따른 영향을 받습니다. 사용 환경에 따라 의료 규격/지침을 준수하여 육안 점검 및 정기 항상성 테스트(그레이스케일 확인 포함)를 수행하고 필요 시 조정을 실시하십시오. RadICS 모니터 화질 조정 소프트웨어를 사용하여 의료 규격/지침에 맞는 높은 수준의 화질 조정을 수행할 수 있습니다.
- 모니터 디스플레이가 안정적으로 작동하기까지 대략 15분(당사 측정 조건 하에서)이 소요됩니다. 모니터 전원을 켜 후 또는 모니터가 절전 모드에서 복구된 후 15분이 경과될 때까지 기다렸다가 모니터의 다양한 화질 조정 테스트, 조정 또는 화면 조정을 수행하십시오.
- 장기간 사용으로 인한 조도 변화를 줄이고 안정적인 밝기를 유지하려면 모니터를 권장 수준 또는 조금 낮은 밝기로 설정하는 것이 좋습니다.

주의

- 작동 오류 또는 갑작스러운 설정 변경으로 인해 모니터의 표시 상태가 예기치 않게 변경될 수 있습니다. 모니터의 화면을 조정 한 후에는 작동 스위치를 잠금 상태에서 모니터를 사용하는 것이 좋습니다. 설정 방법에 대한 자세한 내용은 설치 설명서(CD-ROM)를 참조하십시오.

청소

- 제품을 항상 새 제품 같은 상태로 유지하고 작동 수명을 연장하기 위해서는 제품을 정기적으로 청소하는 것이 좋습니다.
- 캐비닛이나 LCD 패널 표면의 먼지는 물이나 아래에 나열된 화학 물질 중 하나를 살짝 묻힌 부드러운 천 또는 ScreenCleaner(옵션 제품으로 제공됨)를 사용하여 살짝 닦아내십시오.

청소용으로 사용할 수 있는 화학 물질

물질 이름	제품 이름
에탄올	에탄올
이소프로필 알코올	이소프로필 알코올
클로로헥시딘 글루코네이트	히비탄 용액
벤잘코늄클로라이드	Welpas
알킬디아미노에칠글라이신	테고 51
글루타랄	스테리하이드
글루타랄	Cidex Plus28

주의

- 화학 물질을 자주 사용하지 마십시오.
- 알코올이나 소독제 같은 화학 물질은 캐비닛 또는 LCD 패널 표면의 광택 변화, 변색 및 바램 또는 영상 품질 저하의 원인이 될 수 있습니다.
- 시너, 벤젠, 왁스 또는 연마성 세제는 캐비닛 또는 LCD 패널 표면을 손상시킬 수 있으므로 절대로 사용하지 마십시오.
- 화학 물질이 모니터에 직접 들어가지 않도록 하십시오.

모니터를 편안하게 사용하려면

- 장시간 모니터를 응시하면 눈이 피로해집니다. 1시간마다 10분 정도 휴식을 취하십시오.
- 적절한 거리와 각도에서 화면을 보십시오.

사이버 보안 경고 및 책임

- 펌웨어 업데이트는 EIZO Corporation 또는 그 유통업체를 통해 수행되어야 합니다.
- EIZO Corporation 또는 그 유통업체가 펌웨어 업데이트를 지시할 경우 즉시 업데이트하십시오.

내용

주의사항.....	3
중요.....	3
주의 사항의 위치.....	3
기기의 기호.....	3
이 모니터에 대한 알림.....	10
사용 방법.....	10
사용 시 주의 사항.....	10
모니터를 장시간 사용하려면.....	11
화질 조정.....	11
청소.....	11
모니터를 편안하게 사용하려면.....	12
사이버 보안 경고 및 책임.....	12
1 소개.....	15
1.1 특징.....	15
1.1.1 하이브리드 단색 및 색 표시.....	15
1.1.2 단순 배선.....	15
1.1.3 화질 조정.....	15
1.1.4 마우스 및 키보드로 모니터 작동.....	15
1.2 포장 내용.....	15
1.2.1 EIZO LCD Utility Disk.....	16
1.2.2 RadiCS LE.....	16
1.2.3 RadiCS LE를 사용하려면.....	17
1.3 각 부분의 명칭과 기능.....	17
1.3.1 전면.....	17
1.3.2 후면.....	18
2 설치/연결.....	19
2.1 설치 전 주의사항.....	19
2.1.1 설치 조건.....	19
2.2 케이블 연결.....	19
2.3 전원 켜기.....	21
2.4 화면 높이와 각도 조정.....	21
3 화면이 표시되지 않는 문제.....	22
4 사양.....	24
4.1 사양 목록.....	24

4.1.1	LCD 패널	24
4.1.2	비디오 신호	24
4.1.3	USB	24
4.1.4	전원	24
4.1.5	물리적 사양	25
4.1.6	작동 환경 요구 사항	25
4.1.7	이동/보관 조건	25
4.2	호환되는 해상도	25
4.3	액세서리	26
부록	27
	의료 규격	27
	장비 분류	27
	EMC 정보	28
	사용 환경	28
	기술 설명	29

1 소개

EIZO 컬러 LCD 모니터를 구입해 주셔서 대단히 감사합니다.

1.1 특징

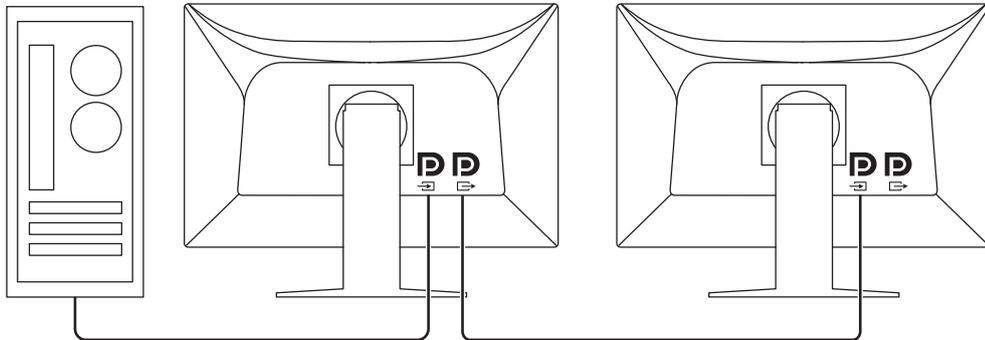
1.1.1 하이브리드 단색 및 색 표시

Hybrid Gamma PXL(하이브리드 감마 PXL) 기능을 사용하면 이 제품은 픽셀 수준에서 동일 영상의 단색 및 컬러 부분을 자동으로 식별하고 최적의 그라데이션으로 각각 표시합니다.

1.1.2 단순 배선

DisplayPort 입력 단자와 출력 단자가 제공됩니다.

출력 단자(DP)에서 신호를 다른 모니터로 출력할 수 있습니다.



1.1.3 화질 조정

- 포함된 RadiCS LE를 사용하면 모니터 조정 및 이력 관리를 수행할 수 있습니다.
- RadiCS 모니터 화질 조정 소프트웨어를 사용하여 의료 표준/지침에 맞는 화질 조정을 수행할 수 있습니다.

1.1.4 마우스 및 키보드로 모니터 작동

RadiCS/RadiCS LE 모니터 화질 조정 소프트웨어를 사용하여 마우스 및 키보드로 다음 모니터 작동을 수행할 수 있습니다.

- CAL 스위치 모드 전환
- 입력 신호 전환
- CAL Switch 모드를 화면의 일부에 지정하고 영상을 표시하는 기능(Point-and-Focus)
- 절전 모드로 전환(Backlight Saver)

1.2 포장 내용

다음의 모든 품목이 포장 안에 모두 들어 있는지 확인하십시오. 없거나 손상된 품목이 있으면 대리점 또는 현지 EIZO 판매점에 문의하십시오.

<p>참고</p> <ul style="list-style-type: none"> • 나중에 이 제품을 이동하거나 운송할 때 사용할 수 있도록 포장 상자 및 포장재를 보관해 두는 것이 좋습니다.

- 모니터
- 전원 코드



- 디지털 신호 케이블(DisplayPort - DisplayPort): PP300 x 1



- USB 케이블: UU300 x 1



- EIZO LCD Utility Disk(CD-ROM)
- 사용 방법

1.2.1 EIZO LCD Utility Disk

CD-ROM에는 다음 항목이 수록되어 있습니다. 소프트웨어 시작 절차나 파일 참조 절차는 디스크에 수록된 "Readme.txt"를 참조하십시오.

- Readme.txt 파일
- RadiCS LE 모니터 화질 조정 소프트웨어(Windows용)
- 사용 설명서
 - 이 모니터의 사용 설명서
 - 모니터 설치 설명서
 - RadiCS LE 사용 설명서
- 외부 크기

1.2.2 RadiCS LE

RadiCS LE를 사용하면 다음 화질 조정 및 모니터 작동을 수행할 수 있습니다. 소프트웨어 또는 설정 절차에 대한 자세한 내용은 RadiCS LE 사용 설명서를 참조하십시오.

화질 조정

- 조정 실행
- 테스트 결과를 목록 형태로 표시하고 테스트 보고서 작성

모니터 작동

- CAL 스위치 모드 전환
- 입력 신호 전환
- CAL Switch 모드를 화면의 일부에 지정하고 영상을 표시하는 기능(Point-and-Focus)
- 절전 모드로 전환(Backlight Saver)
- 텍스트 모드로 설정된 경우 주변 조도에 맞춰 모니터 밝기를 자동으로 조정하는 기능(Auto Brightness Control)

<p>주의</p> <ul style="list-style-type: none"> • 조정이나 측정이 필요한 테스트를 실행할 경우 별도 판매되는 외부 센서가 필요합니다(예: UX2 센서). • RadiCS LE의 사양은 예고 없이 변경될 수 있습니다. 최신 RadiCS LE 버전은 당사 웹 사이트에서 다운로드할 수 있습니다. (www.eizoglobal.com)

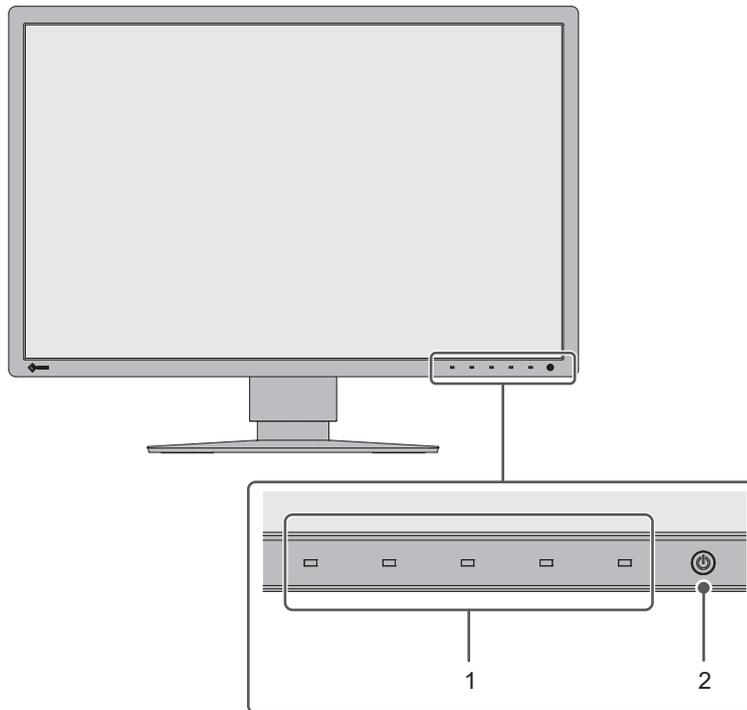
1.2.3 RadiCS LE를 사용하려면

RadiCS LE 설치 및 사용 방법에 대한 자세한 내용은 RadiCS LE 사용 설명서(CD-ROM에 있음)를 참조하십시오.

RadiCS LE를 사용하는 경우 제공된 USB 케이블을 사용하여 모니터를 PC에 연결하십시오. 모니터 연결 방법에 대한 자세한 내용은 [2.2 케이블 연결 \[▶ 19\]](#)을 참조하십시오.

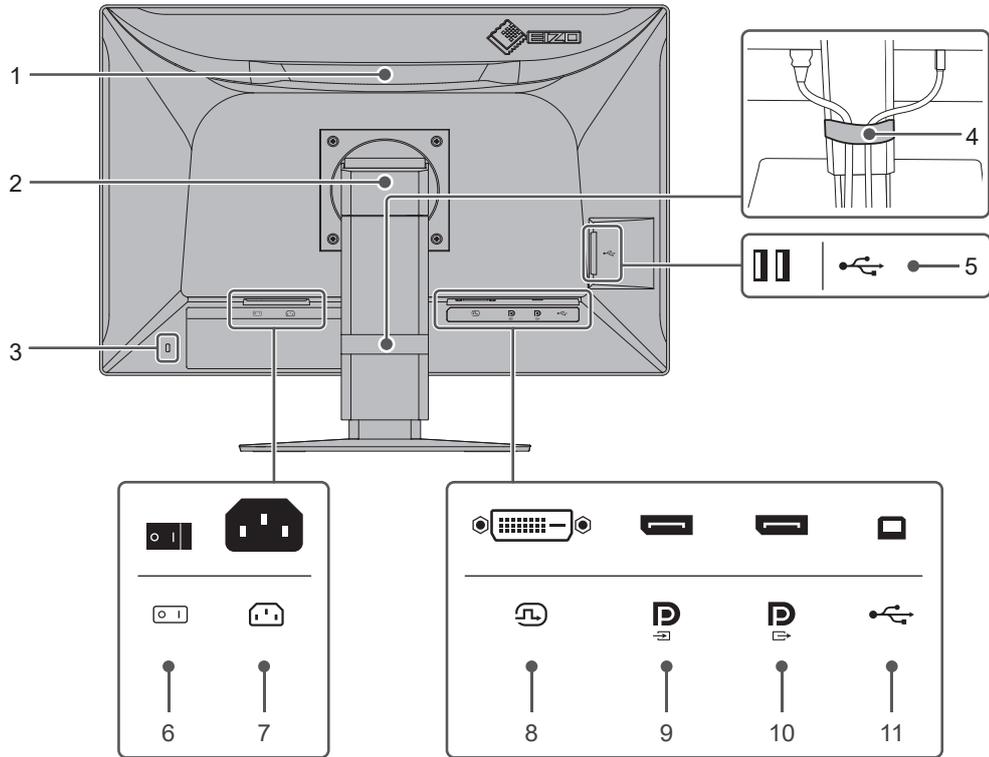
1.3 각 부분의 명칭과 기능

1.3.1 전면



1. 작동 스위치	작동 가이드를 표시합니다. 작동 가이드에 따라 메뉴를 설정합니다.
2. ⏻ 스위치	전원을 켜거나 끕니다. 전원을 켜면 스위치 표시등이 켜집니다. 표시등 색상은 모니터의 작동 상태에 따라 달라집니다. 녹색: 정상 작동 모드, 주황색: 절전 모드, 꺼짐: 주 전원/전원 꺼짐

1.3.2 후면



<p>1. 손잡이</p>	<p>이 손잡이는 이동 시에 사용합니다.</p> <p>주의</p> <ul style="list-style-type: none"> 운반할 때는 손잡이와 하단을 잡아서 모니터를 단단히 고정하고 LCD 패널에 압력을 가하거나 모니터를 떨어뜨리지 않도록 주의하십시오.
<p>2. 스탠드</p>	<p>모니터의 높이와 각도(기울기, 회전축 및 회전)를 조정합니다.</p>
<p>3. 보안 잠금 슬롯</p>	<p>Kensington의 MicroSaver 보안 시스템을 지원합니다.</p>
<p>4. 케이블 홀더</p>	<p>모니터 케이블을 고정합니다.</p>
<p>5. USB Type-A 커넥터(USB 다운스트림 포트)</p>	<p>이 포트를 USB 장치에 연결합니다. 데이지 체인 연결을 설정하려면 케이블을 다른 모니터의 USB 업스트림 포트에 연결합니다.</p>
<p>6. 주 전원 스위치</p>	<p>주 전원을 켜거나 끕니다.</p> <p>○: 꺼짐, : 켜짐</p>
<p>7. 전원 커넥터</p>	<p>전원 코드를 연결합니다.</p>
<p>8. DVI-D 커넥터</p>	<p>PC와 연결합니다.</p>
<p>9. DisplayPort 입력 커넥터</p>	<p>데이지 체인 연결을 설정하려면 케이블을 다른 모니터의 DisplayPort 입력 커넥터에 연결합니다.</p>
<p>10. DisplayPort 출력 커넥터</p>	<p>데이지 체인 연결을 설정하려면 케이블을 다른 모니터의 DisplayPort 입력 커넥터에 연결합니다.</p>
<p>11. USB Type-B 커넥터(USB 업스트림 포트)</p>	<p>USB 연결이 필요한 소프트웨어를 사용하거나 USB 장치(USB를 지원하는 주변 장치)를 USB 다운스트림 포트에 연결하는 경우 이 포트와 PC를 연결합니다.</p>

2 설치/연결

2.1 설치 전 주의사항

주의사항 ▶ 3]을 잘 읽고 항상 지침을 따르십시오.

래커로 코팅된 책상에 이 제품을 놓을 경우 고무 성분 때문에 색상이 스탠드 바닥에 달라붙을 수 있습니다. 사용 전 책상의 표면을 확인하십시오.

2.1.1 설치 조건

모니터를 랙에 설치할 경우 모니터 측면, 뒷면, 상단의 공간이 충분한지 확인하십시오.

주의

- 빛이 화면을 방해하지 않도록 모니터를 배치하십시오.

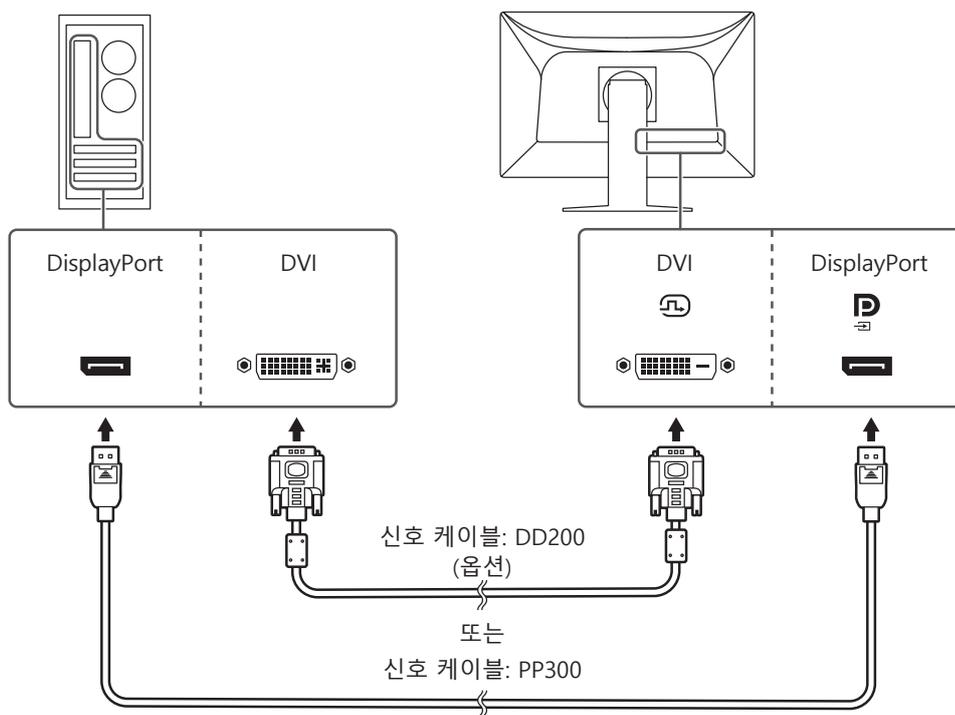
2.2 케이블 연결

주의

- 모니터, PC, 주변 장치의 전원이 꺼져 있는지 확인하십시오.
- 사용 중인 모니터를 본 모니터로 교체하는 경우에는 4.2 호환되는 해상도 ▶ 25]를 참조하여 PC를 연결하기 전에 PC의 해상도 및 수직 스캔 주파수 설정을 본 모니터에서 사용할 수 있는 설정으로 변경해 주십시오.

1. 신호 케이블을 연결합니다.

커넥터의 모양을 확인하고 케이블을 연결하십시오. DVI 케이블을 연결한 후 잠금부를 조여서 커넥터를 고정하십시오.



주의

- 모니터의 DisplayPort 커넥터는 입력 및 출력 커넥터로 구성됩니다. 모니터를 PC에 연결할 때는 케이블을 입력 커넥터에 연결합니다.
- 여러 대의 PC에 연결할 때는 입력 신호를 전환합니다. 자세한 내용은 설치 설명서(CD-ROM에 있음)를 참조하십시오.

참고

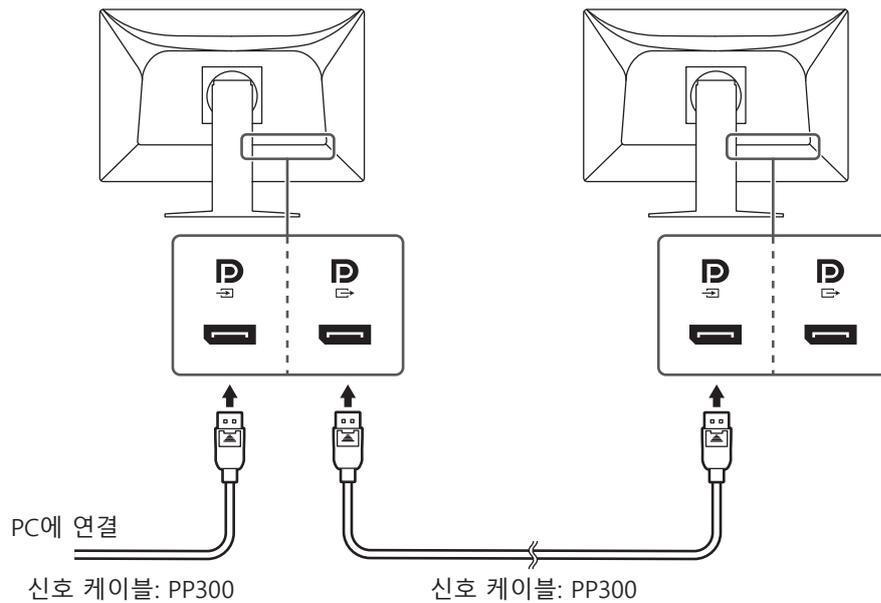
- 케이블을 삽입하기 어려운 경우 화면의 각도를 조정하십시오.

데이터 체인 연결을 사용하여 다른 모니터를 연결할 경우

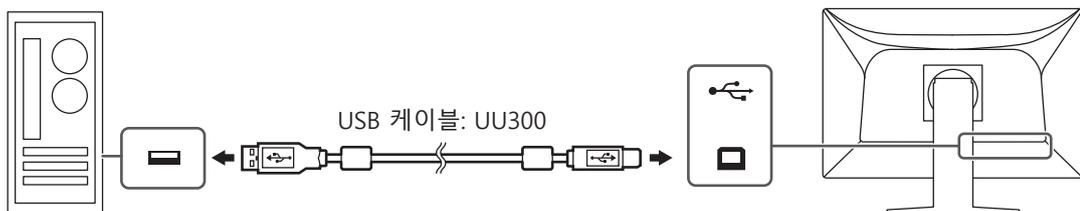
▶에 입력된 신호는 다른 모니터로 출력됩니다.

주의

- 데이터 체인 연결에 사용할 수 있는 모니터와 그래픽 보드에 대한 자세한 설명은 EIZO 웹 사이트를 방문하십시오:
(www.eizoglobal.com)
- 신호 케이블을 연결하기 전 ▶ 덮개를 제거하십시오.



2. 모니터의 전원 커넥터와 콘센트에 전원 코드를 꽂습니다.
전원 코드를 모니터에 완전히 꽂습니다.
3. USB 케이블을 모니터의 USB 업스트림 포트와 PC의 USB 다운스트림 포트에 각각 연결합니다.
RadiCS/RadiCS LE를 사용하거나 USB 장치(USB가 연결된 주변 장치)를 모니터에 연결하는 경우 케이블 연결이 필요합니다.



2.3 전원 켜기

1. 를 터치하여 모니터의 전원을 켭니다.
모니터의 전원 스위치 표시등이 녹색으로 켜집니다.
표시등이 켜지지 않으면 **3 화면이 표시되지 않는 문제 [▶ 22]**를 참조하십시오.

참고

- 모니터 전원이 꺼진 상태에서 를 제외한 작동 스위치를 터치하면 가 깜박이기 시작하므로 전원 스위치의 위치를 알 수 있습니다.

2. PC를 켭니다.
화면 이미지가 나타납니다.
이미지가 나타나지 않으면 **3 화면이 표시되지 않는 문제 [▶ 22]**에서 추가 정보를 참조하십시오.

주의

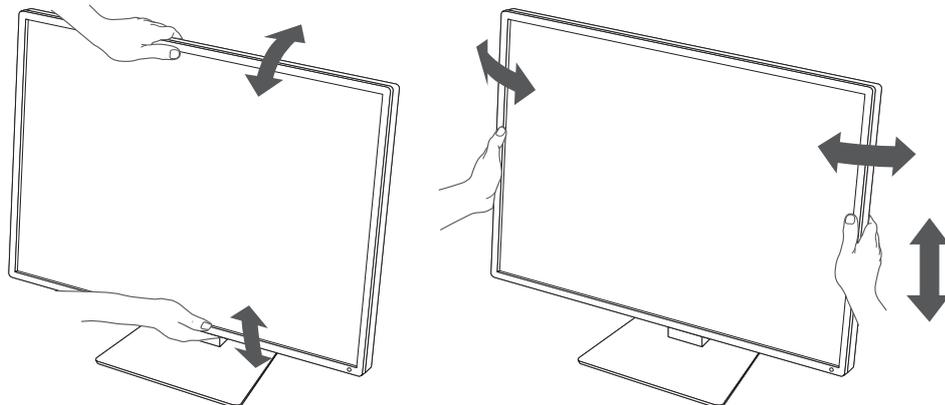
- PC 설정에 따라 디스플레이가 올바르게 표시되지 않거나 적합한 비율로 표시되지 않을 수 있습니다. 필요하다면 PC 설정을 확인합니다.
- 절전 효과를 최대한 높이려면 전원 버튼을 끄는 것이 좋습니다. 모니터를 사용하지 않는 경우에는 주 전원 공급을 끄거나 전원 플러그를 분리하여 전원을 완전히 차단시킬 수 있습니다.

참고

- 밝기 감소를 지연시켜 모니터의 수명을 최대화하고 전원 소비량을 낮추려면 다음을 수행하십시오.
 - PC 또는 모니터의 절전 기능을 사용하십시오.
 - 모니터 사용 후 모니터를 끄십시오.

2.4 화면 높이와 각도 조정

모니터의 상단과 하단 또는 왼쪽과 오른쪽 가장자리를 양손으로 잡고 화면 높이, 기울기 및 회전축을 작업하기에 가장 좋은 위치로 조정합니다.



주의

- 조정이 완료된 후 케이블이 올바르게 연결되었는지 확인하십시오.
- 높이와 각도를 조정한 후 케이블을 케이블 홀더 안에 넣어 깔끔하게 정리합니다.

3 화면이 표시되지 않는 문제

전원 스위치 표시등이 켜지지 않습니다

- 전원 코드가 올바르게 연결되어 있는지 확인합니다.
- 주 전원 스위치를 켭니다.
- ⏻ 을(를) 터치합니다.
- 주 전원을 끈 다음, 다시 켭니다.

전원 스위치 표시등 켜짐: 녹색

- 설정 메뉴에서 "Brightness", "Contrast" 또는 "Gain"을 높입니다. 자세한 내용은 설치 설명서(CD-ROM에 있음)를 참조하십시오.
- 주 전원을 끈 다음, 다시 켭니다.

전원 스위치 표시등 켜짐: 주황색

- 입력 신호를 전환합니다. 자세한 내용은 설치 설명서(CD-ROM에 있음)를 참조하십시오.
- 마우스를 움직이거나 키보드의 아무 키나 누릅니다.
- PC가 켜져 있는지 확인합니다.
- 신호 케이블이 올바르게 연결되어 있는지 확인합니다. 신호 케이블을 해당 입력 신호의 커넥터에 연결합니다. DisplayPort 신호를 입력할 때는 **D**에 신호 케이블을 연결합니다. **D**은 데이지 체인 연결이 설정된 후 출력할 때 사용합니다.
- 주 전원을 끈 다음, 다시 켭니다.

전원 스위치 표시등 깜박임: 주황색, 녹색

- EIZO에서 지정한 신호 케이블을 사용하여 연결합니다. 주 전원을 끈 다음, 다시 켭니다.

화면에 "No Signal" 메시지가 표시됨

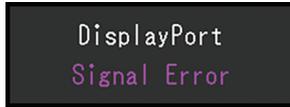
예:



- 일부 PC는 전원을 켜 직후 신호를 출력하지 않기 때문에 위와 같은 메시지가 나타날 수 있습니다.
- PC가 켜져 있는지 확인합니다.
- 신호 케이블이 올바르게 연결되어 있는지 확인합니다. 신호 케이블을 해당 입력 신호의 커넥터에 연결합니다. DisplayPort 신호를 입력할 때는 **D**에 신호 케이블을 연결합니다. **D**은 데이지 체인 연결이 설정된 후 출력할 때 사용합니다.
- 입력 신호를 전환합니다. 자세한 내용은 설치 설명서(CD-ROM에 있음)를 참조하십시오.
- 주 전원을 끈 다음, 다시 켭니다.

화면에 “Signal Error” 메시지가 표시됨

예:



- PC가 모니터의 해상도 및 수직 스캔 주파수 요구사항을 충족하도록 설정되어 있는지 확인합니다(4.2 호환되는 해상도 [▶ 25] 참조).
- PC를 다시 시작합니다.
- 그래픽 보드의 유틸리티를 사용하여 적합한 설정을 선택합니다. 자세한 내용은 그래픽 보드의 사용 설명서를 참조하십시오.

4 사양

4.1 사양 목록

4.1.1 LCD 패널

종류	IPS(눈부심 방지)
백라이트	LED
크기	24.1" (61 cm)
해상도	1920 도트 x 1200 라인
표시 크기(H x V)	518.4 mm x 324.0 mm
픽셀 피치	0.270 mm x 0.270 mm
표시 색상	10비트 색상(DisplayPort): 최대 10억 7천 컬러(약 5천 430억 색상으로 구성된 팔레트 중) 8비트(DisplayPort/DVI): 1천 677만 컬러 (약 5천 430억 색상으로 구성된 팔레트 중)
시야각(H/V, 일반)	178°/178°
권장 밝기	220 cd/m ²
대비 비율(표준)	1350:1
반응 시간(일반)	22 ms (블랙 -> 화이트 -> 블랙)

4.1.2 비디오 신호

입력 단자	DisplayPort X 1, DVI-D(싱글 링크) x 1	
출력 단자	DisplayPort x 1	
수평 스캔 주파수	31 kHz ~ 76 kHz	
수직 스캔 주파수 ^{*1}	59 Hz ~ 61 Hz(720 x 400: 69 Hz ~ 71 Hz)	
프레임 동기 모드	59 Hz ~ 61 Hz	
도트 클럭	DisplayPort	25 MHz ~ 165 MHz
	DVI	25 MHz ~ 165 MHz

*1 지원되는 수직 스캔 주파수는 해상도에 따라 다릅니다. 자세한 내용은 [4.2 호환되는 해상도 \[p 25\]](#)을 참조하십시오.

4.1.3 USB

포트	업스트림	USB-B x 1
	다운스트림	USB-A x 2
표준	USB 2.0 규격	
공급 전류	다운스트림(USB-A)	포트당 최대 500mA

4.1.4 전원

입력	100 ~ 240 VAC ±10%, 50/60 Hz 0.90 A ~ 0.50 A
최대 전력 소비량	56 W 이하
절전 모드	0.6 W 이하 ^{*1}

대기 모드	0.6 W 이하 ^{*2}
-------	------------------------

*1 DisplayPort 가져오기를 사용할 때 USB 업스트림 포트가 연결되지 않는 경우, "DP Power Save" : "On", "DisplayPort" : "Version 1.1", 외부 부하가 연결되지 않음

*2 USB 업스트림 포트가 연결되지 않는 경우, "DP Power Save": "On", "DisplayPort" : "Version 1.1", 외부 부하가 연결되지 않음

4.1.5 물리적 사양

크기 (W × H × D)	552.0 mm x 430.8 mm ~ 520.8 mm x 200.0 mm(기울기: 0°) 552.0 mm x 459.2 mm ~ 549.2 mm x 229.9 mm(기울기: 30°)
크기(W × H × D)(스탠드 제외)	552.0 mm x 361.6 mm x 64.5 mm
순 중량	약 7.8 kg
순 중량 (스탠드 제외)	약 4.9 kg
높이 조정 범위	90mm(기울기: 0°/30°)
기울기	위쪽 30°, 아래쪽 5°
회전축	70°
회전	90°(시계 방향)

4.1.6 작동 환경 요구 사항

온도	0°C ~ 35°C
습도	20 % ~ 80 % R.H. (결로 없음)
공기 압력	540hPa ~ 1,060hPa

4.1.7 이동/보관 조건

온도	-20°C ~ 60°C
습도	10 % ~ 90 % R.H. (결로 없음)
공기 압력	200hPa ~ 1,060hPa

4.2 호환되는 해상도

모니터에서 지원하는 해상도는 다음과 같습니다.

✓: 지원

해상도	수직 스캔 주파수(Hz)	DisplayPort	DVI
640 x 480	59.940	✓	✓
720 x 400	70.087	✓	✓
800 x 600	60.317	✓	✓
1024 x 768	60.004	✓	✓
1280 x 960	60.000	✓	✓
1280 x 1024	60.020	✓	✓
1600 x 1200	60.000	✓	✓
1680 x 1050	59.883	✓	✓

해상도	수직 스캔 주파수(Hz)	DisplayPort	DVI
1680 x 1050	59.954	✓	✓
1920 x 1080	59.934	✓	✓
1920 x 1200 ^{*1}	59.950	✓	✓

*1 권장 해상도

4.3 액세서리

다음 부속품은 별도로 구입할 수 있습니다.

최신 호환 그래픽 보드에 대한 정보와 부속품 옵션에 대한 최신 정보는 Eizo 웹 사이트를 참조하십시오.

(www.eizoglobal.com)

조정 키트	RadiCS UX2 Ver.5.0.12 이상 RadiCS Version Up Kit 버전 5.0.12 이상
네트워크 QC 관리 소프트웨어	RadiNET Pro 버전 5.0.12 이상
청소 키트	ScreenCleaner
독서실의 컴포트 라이트(Comfort Light)	RadiLight
암	AAH-02B3W LA-011-W
씬 클라이언트 또는 미니 PC용 VESA 어댑터	PCSK-R1
신호 케이블(DVI-D - DVI-D)	DD200

부록

의료 규격

- 최종 시스템이 IEC60601-1-1 요구 사항을 준수한다는 것을 보증해야 합니다.
- 전원 공급 장치는 전자파를 방출할 수 있으며, 이로 인해 모니터가 영향을 받거나 사용이 제한되거나 오작동을 일으킬 수 있습니다. 이러한 영향이 미치지 않는 통제된 환경에 장비를 설치하십시오.

장비 분류

- 감전 보호 등급: 클래스 I
- EMC 등급: IEC60601-1-2 그룹 1 B 등급
- 의료 장치 분류(EU): 클래스 I
- 작동 모드: 연속
- IP 클래스: IPX0

EMC 정보

RadiForce 시리즈는 의료 영상을 올바르게 표시할 수 있습니다.

사용 환경

RadiForce 시리즈는 다음 환경에서 사용할 수 있도록 제조되었습니다.

- 진료소, 병원 등 전문 보건의료시설 환경

다음 환경은 RadiForce 시리즈를 사용하기에 적합하지 않습니다.

- 가정 치료 환경
- 전기 외과용 칼과 같은 고주파 수술 장비 부근
- 단파 치료 장비 부근
- MRI용 의료 장비 시스템의 RF 차폐실
- 차폐된 위치(특수 환경)
- 앰블런스 등 차량 내 설치
- 기타 특수 환경

경고

- RadiForce 시리즈는 설치 시 EMC에 대한 각별한 주의가 필요합니다. 이 문서의 EMC 정보와 “주의사항” 섹션을 자세히 읽고 제품을 설치 및 작동할 때 다음 지침을 준수해야 합니다.

경고

- RadiForce 시리즈를 다른 장비 부근이나 다른 장비와 겹쳐 놓은 상태로 사용하면 안 됩니다. 인접한 상태 또는 겹쳐 놓은 상태로 사용해야 하는 경우에는 사용하려는 구성에서 장비나 시스템을 관찰하여 정상적으로 작동하는지 확인해야 합니다.

경고

- 휴대용 RF 통신 장비를 사용하는 경우 케이블 등 RadiForce 시리즈의 모든 부품으로부터 30cm(12인치) 이상의 거리를 유지하십시오. 그러지 않으면, 이 장비의 성능이 저하될 수 있습니다.

경고

- 추가 장비를 신호 입력 부분이나 신호 출력 부분에 연결하여 의료 시스템을 구성하는 사람은 시스템이 IEC60601-1-2 요구 사항을 준수하도록 할 책임이 있습니다.

경고

- RadiForce 시리즈를 사용하는 도중에 신호 입력/출력 커넥터를 만지지 마십시오. 표시된 이미지에 영향을 미칠 수 있습니다.

 경고
<ul style="list-style-type: none"> • 제품에 연결되었거나 EIZO에서 권장하는 케이블을 사용해야 합니다. EIZO에서 이 장비에 대해 권장하는 케이블이 아닌 다른 케이블을 사용하면 이 장비의 전자파 방출량이 증가하거나 전자기 내성이 감소하고 장비가 올바르게 작동하지 않을 수도 있습니다.

케이블	EIZO 지정 케이블	최대 케이블 길이	차폐	페라이트 코어
신호 케이블 (DisplayPort)	PP300/PP200	3 m	차폐됨	페라이트 코어 미사용
신호 케이블(DVI-D)	DD300/DD200	3 m	차폐됨	페라이트 코어 사용
USB 케이블	UU300/MD-C93	3 m	차폐됨	페라이트 코어 사용
전원 케이블(접지선 포함)	-	3 m	차폐되지 않음	페라이트 코어 미사용

기술 설명

전자파 방출

RadiForce 시리즈는 아래 명시된 전자파 환경에서 사용할 수 있도록 제조되었습니다.

RadiForce 시리즈의 고객이나 사용자는 이 장비가 해당 환경에서 사용되도록 해야 합니다.

방출 테스트	준수	전자파 환경 - 지침
RF 방출 CISPR11	그룹 1	RadiForce 시리즈는 내부 기능용으로만 RF 에너지를 사용합니다. 따라서 RF 방출량이 매우 낮으며 인접한 전자 장비에 대한 간섭을 일으킬 가능성이 매우 적습니다.
RF 방출 CISPR11	클래스 B	RadiForce 시리즈는 가정용 시설과 가정용으로 사용되는 건물에 공급되는 공공 저전압 전원 공급망에 직접 연결된 시설 등 모든 시설에 사용하기에 적합합니다.
고조파 방출 IEC61000-3-2	클래스 D	
전압 변동/플리커 방출 IEC61000-3-3	준수	

전자파 내성

RadiForce 시리즈는 IEC60601-1-2에 지정된 전문 의료 기관 환경 테스트 요건(T)에 따라 다음 적합성 레벨(C)에서 테스트되었습니다.

RadiForce 시리즈의 고객이나 사용자는 이 장비가 해당 환경에서 사용되도록 해야 합니다.

내성 테스트	테스트 수준(T)	준수 수준(C)	전자파 환경 - 지침
정전기 방전(ESD) IEC61000-4-2	±8kV(접촉 시 방전) ±15kV(대기 중 방전)	±8kV(접촉 시 방전) ±15kV(대기 중 방전)	바닥은 목재, 콘크리트 또는 세라믹 타일이어야 합니다. 바닥이 합성 물질로 덮여 있는 경우 상대 습도가 30 % 이상이어야 합니다.
전기적 급성 과도 현상/버스트 IEC61000-4-4	±2kV 전력 라인 ±1kV 입력/출력 라인	±2kV 전력 라인 ±1kV 입력/출력 라인	주 전력의 품질은 표준 상업 또는 병원 환경 등급이어야 합니다.
서지 IEC61000-4-5	±1kV 라인 간 ±2kV 라인 - 접지 간	±1kV 라인 간 ±2kV 라인 - 접지 간	주 전력의 품질은 표준 상업 또는 병원 환경 등급이어야 합니다.
전원 공급 입력 라인의 전압 강하, 순간 정전 및 전압 변동 IEC61000-4-11	0% U_T (100% 강하, U_T) 0.5주기 및 1주기 70% U_T (30% 강하, U_T) 25주기/50Hz 0 % U_T (100 % 강하, U_T) 250주기/50Hz	0% U_T (100% 강하, U_T) 0.5주기 및 1주기 70% U_T (30% 강하, U_T) 25주기/50Hz 0 % U_T (100 % 강하, U_T) 250주기/50Hz	주 전력의 품질은 표준 상업 또는 병원 환경 등급이어야 합니다. 본선 전력 중단 중에도 RadiForce 시리즈를 지속적으로 작동해야 하는 경우 무정전 전원 공급 장치 또는 배터리를 통해 RadiForce 시리즈에 전원을 공급할 것을 권장합니다.
전원 주파수 자기장 IEC61000-4-8	30A/m (50/60Hz)	30A/m	전력 주파수 자기장은 표준 상업 또는 병원 환경의 일반적인 장소의 특성 수준에 해당해야 합니다. 이 제품은 사용 중 전력 주파수 자기장 발생원으로부터 15cm 이상 거리를 유지해야 합니다.

내성 테스트	테스트 수준(T)	준수 수준(C)	전자파 환경 - 지침
RF 영역에 의해 유도되는 전도 방해 IEC61000-4-6	3 Vrms 150 kHz ~ 80 MHz 6 Vrms 150 kHz ~ 80 MHz 범위의 ISM 대역 ^{*1}	3 Vrms 6 Vrms	송신기 주파수에 적용 가능한 공식을 통해 계산된 권장 이격 거리를 벗어나서 케이블 등 RadiForce 시리즈 부품 근처에서 휴대용 및 모바일 RF 통신 장비를 사용하면 안 됩니다. 권장 이격 거리 d = 1.2√P d = 1.2√P
방사 RF 영역 IEC61000-4-3	3 V/m 80 MHz ~ 2.7 GHz	3 V/m	d = 1.2√P, 80 MHz ~ 800 MHz d = 2.3√P, 800 MHz ~ 2.7 GHz 여기서 "P"는 송신기 제조업체에서 명시한 송신기의 정격 최대 출력 전력 등급(W)이며 "d"는 권장 이격 거리(m)입니다. 전자파 현장 조사 ^{*2} 에 따르면 고정 RF 송신기의 자기장 강도는 각 주파수 범위 ^{*3} 의 준수 수준보다 작아야 합니다. 다음 기호가 표시된 장비 부근에서는 간섭이 발생할 수 있습니다. 

참고

- U_T는 테스트 수준을 적용하기 전 a.c. 본선 전압을 말합니다.
- 80MHz 및 800MHz에서는 더 큰 주파수 범위가 적용됩니다.
- RF 영역 또는 방사 RF 영역에 의해 유도되는 전도 방해에 관한 이러한 지침은 일부 상황에는 적용되지 않을 수도 있습니다. 전자기 전파는 구조물, 물체 및 사람에 의한 흡수와 반사에 영향을 받습니다.

*1 150kHz~80MHz 범위의 ISM(산업, 과학, 의료용 전파응용설비) 대역은 6.765MHz~6.795MHz, 13.553MHz~13.567MHz, 26.957MHz~27.283MHz 및 40.66MHz~40.70MHz입니다.

*2 무선 전화(휴대폰/무선 전화)와 육상 이동 무선, 아마추어 무선, AM 및 FM 라디오 방송 및 TV 방송 기지국 등 고정 송신기로부터의 자기장 강도는 이론적으로 정확하게 예측할 수 없습니다. 고정 RF 수신기로 인한 전자파 환경을 평가하려면 전자파 현장 조사를 고려해 보아야 합니다. RadiForce 시리즈가 사용되는 장소에서 측정된 자기장 강도가 위의 해당하는 RF 적합성 수준을 초과할 경우 RadiForce 시리즈를 관찰하여 정상적으로 작동하는지 확인해야 합니다. 이상 작동이 관찰될 경우 RadiForce 시리즈의 방향이나 위치를 변경하는 등 추가적인 조치를 취해야 할 수도 있습니다.

*3 주파수 범위 150kHz~80MHz를 벗어나는 경우 자기장 강도는 3V/m 이하여야 합니다.

휴대용 또는 이동 RF 통신 장비와 RadiForce 시리즈 간 권장 이격 거리

RadiForce 시리즈는 방사 RF 방해가 제어되는 전자파 환경에서 사용해야 합니다. RadiForce 시리즈의 고객이나 사용자는 휴대용 및 이동 RF 통신 장비(송신기)와 RadiForce 시리즈 간에 최소 거리(30cm)를 유지하여 전자파 간섭을 억제할 수 있습니다. RadiForce 시리즈는 다음 RF 통신 서비스에서 근접 전자기장 내성 시험 레벨(T) 요구 사항에 대해 다음 적합성 레벨(C)에서 시험을 실시했습니다.

테스트 주파수 (MHz)	대역폭* ¹ (MHz)	서비스* ¹	변조* ²	테스트 수준(T) ³ (V/m)	준수 수준(C) (V/m)
385	380 ~ 390	TETRA 400	펄스 변조* ² 18Hz	27	27
450	430 ~ 470	GMRS 460, FRS 460	FM ±5kHz 편차 1kHz 사인	28	28
710	704 ~ 787	LTE 대역 13, 17	펄스 변조* ² 217Hz	9	9
745					
780					
810	800 ~ 960	GSM 800/900, TETRA 800, iDEN 820 CDMA 850, LTE Band 5	펄스 변조* ² 18Hz	28	28
870					
930					
1720	1700 ~ 1990	GSM 1800; CDMA 1900; GSM 1900; DECT; LTE Band 1, 3, 4, 25; UMTS	펄스 변조* ² 217Hz	28	28
1845					
1970					
2450	2400 ~ 2570	Bluetooth, WLAN, 802.11 b/g/n, RFID 2450, LTE Band 7	펄스 변조* ² 217Hz	28	28
5240	5100 ~ 5800	WLAN 802.11 a/n	펄스 변조* ² 217Hz	9	9
5500					
5785					

*1 일부 서비스의 경우 업링크 주파수만 포함됩니다.

*2 반송파는 50 % 듀티 사이클 구형파 신호를 사용하여 변조됩니다.

*3 테스트 수준은 최대 전력 및 30cm의 이격 거리로 계산되었습니다.

RadiForce 시리즈의 고객 또는 사용자는 RF 송신기와 RadiForce 시리즈 사이의 최소 거리 (15cm)를 유지하여 근접 자기장으로 인한 간섭을 억제할 수 있습니다. RadiForce 시리즈는 근접 자기장 내성 시험 레벨(T) 요구 사항에 대해 다음 적합성 레벨(C)에서 시험을 실시했습니다.

테스트 주파수	변조	테스트 수준(T) (A/m)	준수 수준(C) (A/m)
134.2kHz	펄스 변조*1 2.1kHz	65	65
13.56MHz	펄스 변조*1 50kHz	7.5	7.5

*1 반송파는 50 % 듀티 사이클 구형파 신호를 사용하여 변조됩니다.

기타 휴대용 및 이동 RF 통신 장비(송신기)의 경우, 휴대용 및 이동 RF 통신 장비(송신기)와 RadiForce 시리즈 간에 최소 거리는 통신 장비의 최대 출력 전력에 따라 아래와 같이 권장됩니다.

송신기의 정격 최대 출력 전력 (W)	송신기 주파수에 따른 이격 거리 (m)		
	150kHz ~ 80MHz d = 1.2√P	80 MHz ~ 800 MHz d = 1.2√P	800 MHz ~ 2.7 GHz d = 2.3√P
0.01	0.12	0.12	0.23
0.1	0.38	0.38	0.73
1	1.2	1.2	2.3
10	3.8	3.8	7.3
100	12	12	23

송신기의 정격 최대 출력 전력이 위에 해당하지 않는 경우 권장 이격 거리 "d"(m)는 송신기 주파수에 적용 가능한 공식을 사용하여 예상할 수 있습니다. 이 공식에서 "P"는 송신기 제조업체가 명시한 송신기 전력(W)의 정격 최대 출력 전력입니다.

참고
<ul style="list-style-type: none"> 80MHz 및 800MHz에서는 더 큰 주파수 범위에 대한 이격 거리가 적용되어야 합니다. RF 영역 또는 방사 RF 영역에 의해 유도되는 전도 방해에 관한 이러한 지침은 일부 상황에는 적용되지 않을 수도 있습니다. 전자기 전파는 구조물, 물체 및 사람에 의한 흡수와 반사에 영향을 받습니다.



EIZO Corporation 

153 Shimokashiwano, Hakusan, Ishikawa 924-8566 Japan

EIZO GmbH EC REP

Carl-Benz-Straße 3, 76761 Rülzheim, Germany

艺卓显像技术(苏州)有限公司

中国苏州市苏州工业园区展业路8号中新科技工业坊5B

EIZO Limited UK Responsible Person

1 Queens Square, Ascot Business Park, Lyndhurst Road,
Ascot, Berkshire, SL5 9FE, UK

EIZO AG CH REP

Moosacherstrasse 6, Au, CH-8820 Wädenswil, Switzerland



00N0N305AZ
IFU-MX243W