



Manuel d'installation

DuraVision® FDX1204

Moniteur couleur LCD

DuraVision® FDX1204T

Moniteur couleur LCD à écran tactile







Remarque importante

Lisez attentivement ce manuel d'installation et ce manuel d'utilisation (téléchargés depuis notre site Internet) au préalable afin d'utiliser correctement le moniteur. Veuillez conserver ce manuel pour le consulter ultérieurement.

- Reportez-vous au « Manuel d'utilisation » pour obtenir des informations sur le réglage / la configuration du moniteur.
- Accédez aux dernières informations relatives au produit, dont le Manuel d'utilisation, sur notre site web.
www.eizoglobal.com

SYMBOLES DE SÉCURITÉ

Ce manuel et ce produit utilisent les symboles de sécurité ci-dessous. Ils communiquent des informations cruciales. Veuillez les lire attentivement.

 AVERTISSEMENT	Le non-respect des informations contenues dans un AVERTISSEMENT peut entraîner des blessures graves, voire mortelles.
 MISE EN GARDE	Le non-respect des informations contenues dans une MISE EN GARDE peut entraîner des blessures modérées et/ou des dommages matériels ou sur le produit.
	Indique un avertissement ou une mise en garde. Par exemple,  indique un risque de « choc électrique ».
	Indique une action interdite. Par exemple,  signifie « Ne pas démonter ».

Ce produit a été réglé spécialement en usine en fonction de la région de destination prévue. Si le produit est utilisé en dehors de ladite région, il risque de ne pas fonctionner comme indiqué dans les spécifications.

Aucune partie de ce manuel ne peut être reproduite, stockée dans un système d'extraction ou transmise, sous quelque forme ou par quelque moyen que ce soit, électronique, mécanique ou autre, sans l'autorisation écrite préalable de EIZO Corporation. EIZO Corporation n'a aucune obligation de maintenir les documents ou informations soumis confidentiels, à moins que des dispositions antérieures n'aient été prises conformément à la réception par EIZO Corporation desdites informations. Bien que tout soit mis en œuvre pour garantir l'exactitude des informations contenues dans le présent manuel, veuillez noter que les spécifications des produits EIZO peuvent faire l'objet de modifications sans préavis.






PRÉCAUTIONS

Remarque importante









Ce produit a été réglé spécialement en usine en fonction de la région de destination prévue. Si le produit est utilisé en dehors de ladite région, il risque de ne pas fonctionner comme indiqué dans les spécifications.

Veuillez lire et suivre attentivement les étapes de la section « PRÉCAUTIONS » avant utilisation.

Symboles sur l'appareil

Symbole	Ce symbole indique
	Touche d'alimentation : Appuyez sur cette touche pour allumer ou éteindre le moniteur.
	Courant continu
	Marquage DEEE : Le produit doit être éliminé séparément ; les matériaux peuvent être recyclés.
	Marquage CE : Marque de conformité aux dispositions des directives et/ou règlements de l'Union européenne (UE).
	Marque indiquant la conformité à la réglementation britannique

AVERTISSEMENT

 AVERTISSEMENT	
<p>Ce produit est destiné à être logé dans un espace clos. Ne l'utilisez pas comme moniteur autonome.</p> <p>L'utilisation du moniteur en tant que tel peut entraîner un choc électrique ou endommager l'équipement.</p>	
 AVERTISSEMENT	
<p>Si l'appareil commence à émettre de la fumée, s'il sent le brûlé ou fait des bruits étranges, débranchez immédiatement toutes les connexions électriques et contactez votre représentant EIZO pour obtenir des conseils.</p> <p>Tenter d'utiliser un appareil défectueux peut provoquer un incendie, entraîner un choc électrique ou endommager l'équipement.</p>	
 AVERTISSEMENT	
<p>Ne démontez pas ou ne modifiez pas l'appareil.</p> <p>L'ouverture du boîtier peut provoquer un incendie, un choc électrique ou des brûlures en raison des pièces sous haute tension ou à haute température. La modification d'un appareil peut provoquer un incendie ou un choc électrique.</p>	
 AVERTISSEMENT	
<p>Confiez toutes les réparations à un technicien qualifié.</p> <p>N'essayez pas de réparer ce produit vous-même car ouvrir ou retirer les couvercles peut provoquer un incendie, un choc électrique ou des dommages matériels.</p>	
 AVERTISSEMENT	
<p>Tenez les objets étrangers ou liquides loin de l'appareil.</p> <p>Les pièces métalliques, les matériaux inflammables ou les liquides tombant ou se déversant accidentellement dans le boîtier risquent d'entraîner un incendie, un choc électrique ou d'endommager l'équipement.</p> <p>Si un objet tombe dans le boîtier ou si du liquide s'y déverse, débranchez immédiatement l'appareil. Faites vérifier l'appareil par un technicien qualifié avant de l'utiliser à nouveau.</p>	

 **AVERTISSEMENT**
Utilisez l'appareil dans un endroit approprié.

Sinon, un incendie, un choc électrique ou des dommages matériels peuvent en résulter.

- Ne le placez pas à l'extérieur.
- Ne le placez dans aucun moyen de transport (bateaux, avions, trains, automobiles, etc.).
- Ne le placez pas dans un environnement poussiéreux ou humide.
- Ne le placez pas dans des endroits où de l'eau peut éclabousser l'écran (salles de bains, cuisines, etc.)
- Ne le placez pas dans des endroits où de la vapeur est en contact direct avec l'écran.
- Ne le placez pas à proximité d'appareils de production de chaleur ou d'humidificateurs.
- Ne le placez pas dans des endroits où le produit est exposé aux rayons directs du soleil.
- Ne le placez pas dans des environnements contenant des gaz inflammables.
- Ne le placez pas dans des environnements contenant des gaz corrosifs (comme le dioxyde de soufre, l'hydrogène de sulfure, le dioxyde d'azote, le chlore, l'ammoniac, l'ozone).
- Ne le placez pas dans des environnements poussiéreux contenant des composants qui accélèrent la corrosion dans l'atmosphère (comme le chlorure de sodium et le soufre), des métaux conducteurs, etc.


 **AVERTISSEMENT**
Tenez les sacs en plastique hors de portée des bébés et des enfants.

Les sacs en plastique peuvent créer un risque d'étouffement.

 **AVERTISSEMENT**
Fixez le bras conformément aux instructions de son manuel d'utilisation et installez l'appareil en toute sécurité.

Dans le cas contraire, vous pourriez vous blesser et/ou endommager le matériel en laissant tomber l'appareil.

Avant l'installation, veillez à ce que les bureaux, les murs ou toute autre surface d'installation possèdent la résistance mécanique suffisante.

Si l'appareil tombe, débranchez-le immédiatement et demandez conseil à votre représentant local EIZO. Cessez immédiatement d'utiliser un appareil endommagé. L'utilisation d'un appareil endommagé peut provoquer un incendie ou un choc électrique. Pour refixer le socle inclinable, utilisez les mêmes vis et serrez-les correctement.

 **AVERTISSEMENT**
Ne touchez pas un panneau LCD endommagé directement à mains nues.

En cas de contact de la peau avec le panneau, lavez immédiatement à grande eau.

Si des cristaux liquides pénètrent dans vos yeux ou votre bouche, rincez immédiatement abondamment avec de l'eau et consultez un médecin. Dans le cas contraire, vous risquez une réaction toxique.



PRÉCAUTIONS



AVERTISSEMENT

Pour une installation sur des supports en hauteur, veuillez demander l'aide d'un professionnel.

Lors de l'installation du moniteur sur un support en hauteur, il existe un risque de chute du produit ou de ses pièces, ce qui risque d'entraîner des blessures. Demandez notre aide ou celle d'un professionnel des travaux de construction pour l'installation du moniteur, notamment pour l'inspection du produit visant à vérifier l'absence de dommages ou de déformations à la fois avant et après l'installation.

MISE EN GARDE**MISE EN GARDE**

Débranchez les câbles et retirez les accessoires avant de déplacer l'appareil.

Dans le cas contraire, les câbles ou accessoires risquent de se détacher lors du déplacement et de causer des blessures.

**MISE EN GARDE**

N'obstruez pas les fentes d'aération du boîtier.

- Ne placez aucun objet sur les fentes d'aération.
- N'installez pas l'appareil dans un endroit où la ventilation est insuffisante ou l'espace inadapté.
- N'utilisez pas l'appareil par terre ou à l'envers.

L'obstruction des fentes d'aération empêche le bon passage de l'air et peut provoquer un incendie, un choc électrique ou des dommages matériels.

**MISE EN GARDE**

N'utilisez pas la prise d'alimentation et le terminal d'alimentation DC en même temps.

Cela peut entraîner un incendie ou un choc électrique, ou endommager le système d'alimentation.

**MISE EN GARDE**

Vérifiez périodiquement le serrage des vis.

Si elles ne sont pas suffisamment serrées, le moniteur risque de se détacher du bras, ce qui risque de provoquer des blessures ou endommager l'équipement.

À propos de ce produit

À propos de l'utilisation de ce produit

- Ce produit est adapté à un usage industriel.
- Il n'est pas destiné à être utilisé dans les applications suivantes qui requièrent une fiabilité et une sécurité particulièrement élevées. Veuillez vous abstenir de l'utiliser à de telles fins.
 - Dispositifs de sécurité (systèmes de prévention des catastrophes, systèmes de contrôle de sécurité, etc.)
 - Appareils d'assistance vitale (matériel médical, tel que les appareils de réanimation et les appareils de salles d'opération)
 - Appareils de contrôle dans l'industrie nucléaire (systèmes de contrôle de l'énergie nucléaire, systèmes de contrôle de la sécurité des installations nucléaires, etc.)
 - Appareils de communication avec les systèmes principaux (systèmes de commande des systèmes de transport, systèmes de contrôle du trafic aérien, etc.)
- Ce produit a été réglé spécialement en usine en fonction de la région de destination prévue. Si le produit est utilisé en dehors de cette région, il peut ne pas fonctionner comme indiqué dans les spécifications.
- Ce produit peut ne pas être couvert par la garantie pour des usages autres que ceux décrits dans le présent manuel.
- Les spécifications notées dans ce manuel ne sont applicables que lorsque les éléments suivants sont utilisés :
 - Câbles de signalisation spécifiés par nos soins
- Utilisez uniquement avec ce produit les produits vendus séparément fabriqués ou spécifiés par nos soins.

À propos du panneau LCD

- La stabilisation de l'affichage du moniteur prend environ 30 minutes (selon nos conditions de mesure). Veuillez attendre au moins 30 minutes après avoir mis en marche le moniteur pour le régler.
- Les moniteurs devraient être réglés avec une luminosité inférieure pour éviter une détérioration de l'écran causée par une trop longue utilisation, et maintenir ainsi un fonctionnement stable.
- Lorsque l'image de l'écran change après que la même image est restée affichée pendant une période prolongée, une image rémanente risque de persister. Utilisez l'économiseur d'écran ou la fonction veille pour éviter d'afficher la même image pendant une période prolongée. Une image rémanente apparaît même après une courte période en fonction de l'image affichée. Pour éliminer un tel phénomène, modifiez l'image ou coupez l'alimentation pendant plusieurs heures.
- Si le moniteur affiche un contenu en continu sur une longue période, des taches ou des brûlures sont susceptibles d'apparaître sur l'écran. Afin d'optimiser la durée de vie d'un moniteur, nous vous conseillons de l'éteindre régulièrement.
- Le panneau LCD est fabriqué à l'aide d'une technologie de haute précision. Bien que, il est possible que des pixels manquants ou des pixels allumés apparaissent sur le panneau LCD. Il ne s'agit pas d'un dysfonctionnement. Pourcentage de points effectifs : 99,9994 % ou supérieur.
- La durée de vie du rétroéclairage du panneau LCD est limitée. Les habitudes d'utilisation, par exemple lorsque le moniteur est allumé en continu pendant de longues

périodes, peuvent raccourcir la durée de vie du rétroéclairage, lequel doit alors être remplacé plus tôt que prévu. Si l'écran s'assombrit ou se brouille, prenez contact avec votre représentant local EIZO.

- Prenez garde de ne pas rayer ou d'appuyer sur le panneau LCD avec des objets pointus, car cela pourrait entraîner des dommages au panneau LCD. Ne tentez jamais de le nettoyer à sec avec du tissu, au risque de le rayer.
- (Précautions lors de l'utilisation de l'écran tactile)
Pendant l'opération tactile
Soyez attentif aux points suivants. Sinon cela peut entraîner des dommages au moniteur.
 - N'appuyez pas trop fort sur l'écran tactile, évitez de le rayer ou de le pousser.
 - Ne touchez pas l'écran tactile avec des objets durs comme des stylos à billes ou du métal.

À propos de l'installation

- De la condensation peut se former à la surface ou l'intérieur de ce produit lorsqu'il est placé dans une pièce froide, lorsque la température augmente soudainement ou lorsqu'il est déplacé d'une pièce froide à une pièce chaude. Dans ce cas, ne mettez pas le produit sous tension. Et attendez la disparition de la condensation. Sinon, le produit pourrait être endommagé.

Nettoyage

- Un nettoyage périodique est recommandé pour conserver l'aspect neuf du produit et prolonger sa durée de vie.
- Essuyez délicatement toute salissure présente sur le produit avec une petite quantité d'eau ou avec un chiffon doux imbibé d'un détergent doux dilué dans de l'eau.

Attention

- N'utilisez jamais de diluant, benzène, cire ou nettoyant abrasif, car ils endommageront le produit.
- L'utilisation d'alcool ou d'autres produits chimiques pour la désinfection peut provoquer des fissures, une altération de la brillance, une décoloration, un ternissement ou une détérioration de la qualité de l'image affichée. Soyez attentif aux points suivants lorsque vous utilisez le produit.
 - Ne laissez pas de produits chimiques entrer en contact direct avec le produit.
 - N'utilisez pas de lingettes humides imprégnées d'une solution chimique, car elles peuvent contenir beaucoup de liquide.
 - Ne laissez pas de produits chimiques pénétrer dans les interstices ou à l'intérieur du produit.
- Pour plus d'informations sur le nettoyage et la désinfection, reportez-vous à notre site web. Comment vérifier : Rendez-vous sur www.eizoglobal.com et tapez « désinfect » (désinfecter) dans le champ de recherche du site pour lancer la recherche.

Pour utiliser le moniteur confortablement

- Un écran trop sombre ou trop lumineux peut abîmer les yeux. Ajustez la luminosité du moniteur en fonction des conditions ambiantes.
- Regarder le moniteur trop longtemps entraîne une fatigue oculaire. Faites des pauses de 10 minutes toutes les heures.
- Regardez l'écran à une distance et sous un angle appropriés.

CONTENUS

PRÉCAUTIONS	3
Remarque importante	3
Symboles sur l'appareil	3
À propos de ce produit	8
À propos de l'utilisation de ce produit	8
À propos du panneau LCD	8
À propos de l'installation	9
Nettoyage	9
Pour utiliser le moniteur confortablement	9
1 Introduction	11
1.1 Contenu de l'emballage	11
1.2 Commandes et fonctions	12
2 Installation / Branchements	15
2.1 Installation	15
2.1.1 Conditions d'installation	15
2.1.2 Montage	15
2.2 Câbles de raccordement	18
2.3 Mise sous tension	21
2.4 Installation du pilote d'écran tactile	21
2.5 Corrigez la position de l'endroit touché	22
3 Référence	23
3.1 Spécifications	23
3.1.1 Panneau LCD	23
3.1.2 Écran tactile	23
3.1.3 Signaux vidéo	23
3.1.4 Communication	24
3.1.5 Alimentation CC (terminal d'alimentation DC)	24
3.1.6 Alimentation CC (prise d'alimentation)	24
3.1.7 Spécifications physiques	24
3.1.8 Conditions de fonctionnement	24
3.1.9 Conditions de transport / stockage	24
3.2 Spécifications des broches	25
3.2.1 Terminal d'alimentation DC	25
3.2.2 Connecteur de rallonge de touche de commande	25

1 Introduction

Nous vous remercions d'avoir fait l'acquisition d'un moniteur couleur LCD EIZO.

1.1 Contenu de l'emballage

Vérifiez que tous les articles suivants sont inclus dans l'emballage. Si le moindre de ces articles est manquant ou endommagé, contactez votre revendeur ou votre représentant EIZO sur la liste jointe séparément.

Remarque

- Le manuel d'utilisation n'est pas inclus avec le produit. Veuillez le télécharger depuis notre site web en suivant les étapes ci-dessous.
 1. Rendez-vous sur www.eizoglobal.com.
 2. Dans le menu, sélectionnez « Support » > « Manuals » (manuels).
 3. Dans la boîte de texte « Enter model name » (saisissez le nom du modèle), entrez « FDX1204 » ou « FDX1204T » et appuyez sur « Search » (rechercher).
 4. Cliquez sur l'icône du manuel d'utilisation.
- Nous vous recommandons de stocker la boîte et les matériaux d'emballage afin de pouvoir les utiliser pour déplacer et transporter ce produit.

- Moniteur
- Câble de signal analogique (D-Sub – D-Sub) : MD-C87 x 1



- Câble HDMI (HDMI – HDMI) : HH200HS x 1



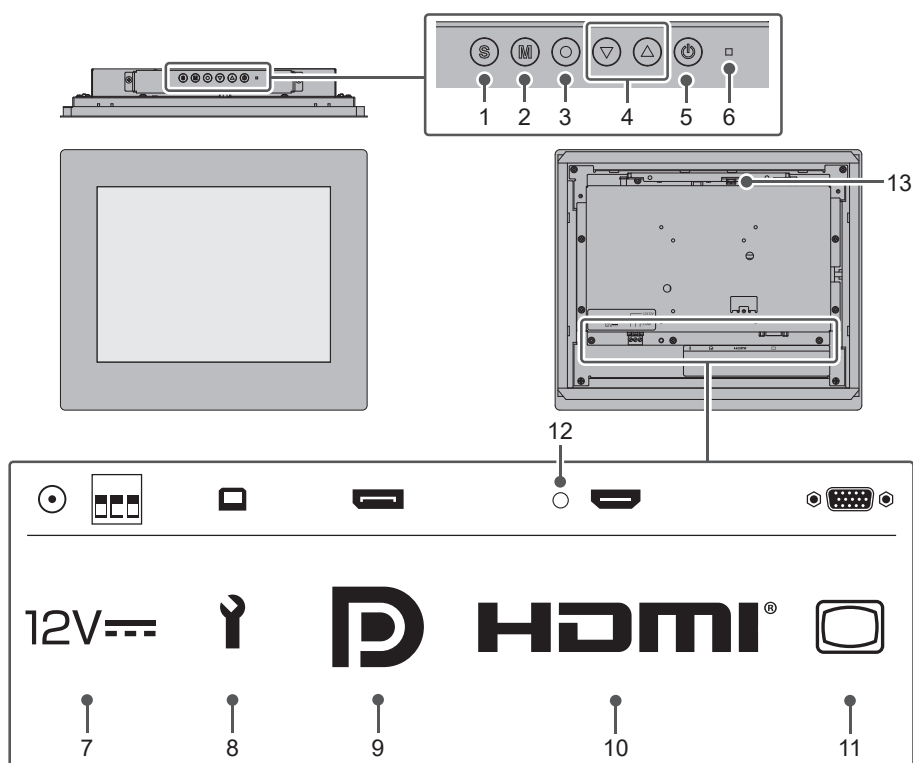
- Câble USB (USB-A – USB-B) : MD-C93 x 1 (FDX1204T uniquement)



- Manuel d'installation (ce document)
- Vis de montage VESA M4x8 x 4
- Pièces de fixation métallique de l'écran x 4
- Serre-câble HDMI x 1

1.2 Commandes et fonctions

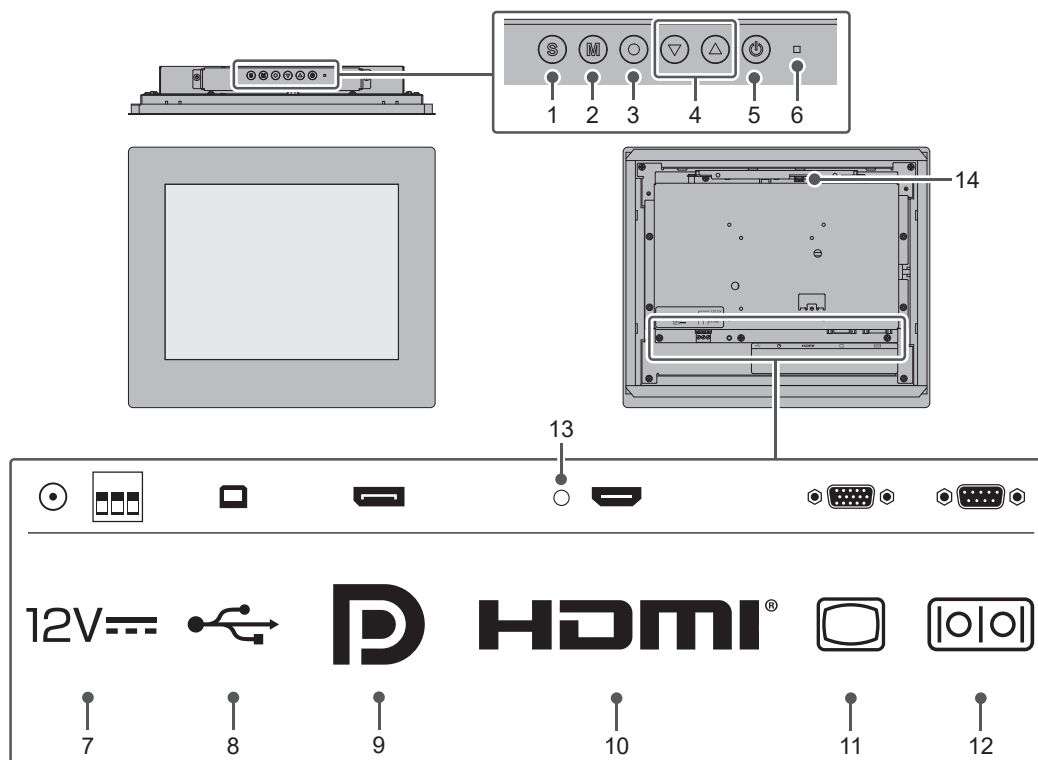
- FDX1204



1. Bouton	Change le signal d'entrée à afficher.
2. Bouton	Change le mode couleur.
3. Bouton	Affiche le menu réglage, confirme les éléments de réglage de chaque menu et enregistre les résultats du réglage.
4. Bouton	Sélectionne les éléments de menu, ajuste/définit les fonctions et affiche l'écran de réglage de la luminosité pendant que le menu Réglage est affiché.
5. Bouton	Pour mettre sous/hors tension.
6. Témoin de fonctionnement	Indique l'état de fonctionnement du moniteur. Bleu : Affichage à l'écran Orange : Mode d'économie d'énergie Arrêt : moniteur hors tension
7. Connecteur d'alimentation^{*1}	À gauche : prise d'alimentation (DC-IN) / À droite : terminal d'alimentation DC
8. Connecteur USB-B (amont)	Réservé à la maintenance. Ne peut être utilisé.
9. Connecteur DisplayPort™	Établit une connexion à un PC avec une sortie DisplayPort.
10. Connecteur HDMI	Établit une connexion à un PC avec une sortie HDMI.
11. Connecteur D-Sub (mini) 15 broches	Établit une connexion à un PC avec une sortie D-Sub.
12. Trou de montage du serre-câble HDMI	Permet de fixer le serre-câble HDMI pour éviter la déconnexion du câble HDMI.
13. Connecteur de rallonge de touche de commande	Connecteur de rallonge à utiliser avec des touches de commande externes.

*1 N'utilisez pas le terminal d'alimentation DC et la prise d'alimentation simultanément. Cela peut entraîner un incendie ou un choc électrique, ou endommager le système d'alimentation.

- FDX1204T



1. [S] Bouton	Change le signal d'entrée à afficher.
2. [M] Bouton	Change le mode couleur.
3. [O] Bouton	Affiche le menu réglage, confirme les éléments de réglage de chaque menu et enregistre les résultats du réglage.
4. [V] [A] Bouton	Sélectionne les éléments de menu, ajuste/définit les fonctions et affiche l'écran de réglage de la luminosité pendant que le menu Réglage est affiché.
5. [P] Bouton	Pour mettre sous/hors tension.
6. Témoin de fonctionnement	Indique l'état de fonctionnement du moniteur. Bleu : Affichage à l'écran Orange : Mode d'économie d'énergie Arrêt : moniteur hors tension
7. Connecteur d'alimentation*1	À gauche : prise d'alimentation (DC-IN) / À droite : terminal d'alimentation DC
8. Connecteur USB-B (amont)*2	Connectez un câble USB au moniteur lorsque vous l'utilisez comme moniteur à écran tactile.
9. Connecteur DisplayPort	Établit une connexion à un PC avec une sortie DisplayPort.
10. Connecteur HDMI	Établit une connexion à un PC avec une sortie HDMI.
11. Connecteur D-Sub (mini) 15 broches	Établit une connexion à un PC avec une sortie D-Sub.
12. Port RS-232C*2*3	Connectez un câble RS-232C au moniteur lorsque vous l'utilisez comme moniteur à écran tactile.
13. Trou de montage du serre-câble HDMI	Permet de fixer le serre-câble HDMI pour éviter la déconnexion du câble HDMI.

14. Connecteur de rallonge de touche de commande	Connecteur de rallonge à utiliser avec des touches de commande externes.
---	--

*1 N'utilisez pas le terminal d'alimentation DC et la prise d'alimentation simultanément. Cela peut entraîner un incendie ou un choc électrique, ou endommager le système d'alimentation.

*2 Ne peuvent être utilisés simultanément.

*3 Dans les réglages par défaut, le transfert série RS-232C est désactivé. Pour plus de détails sur la modification des réglages, voir « Fonctions du menu Réglages administrateur » dans le manuel d'utilisation.

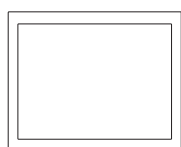
2 Installation / Branchements

2.1 Installation

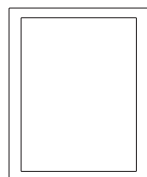
2.1.1 Conditions d'installation

Les orientations d'installation possibles et la plage de déplacement (angle d'inclinaison) sont les suivantes :

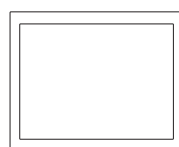
- Orientation



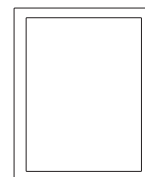
Pas de rotation



Rotation de 90°
à droite

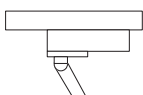


Rotation de 180°

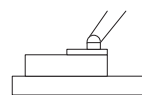


Rotation de 90°
à gauche

- Plage de déplacement (angle d'inclinaison)



Vers le haut : 90°



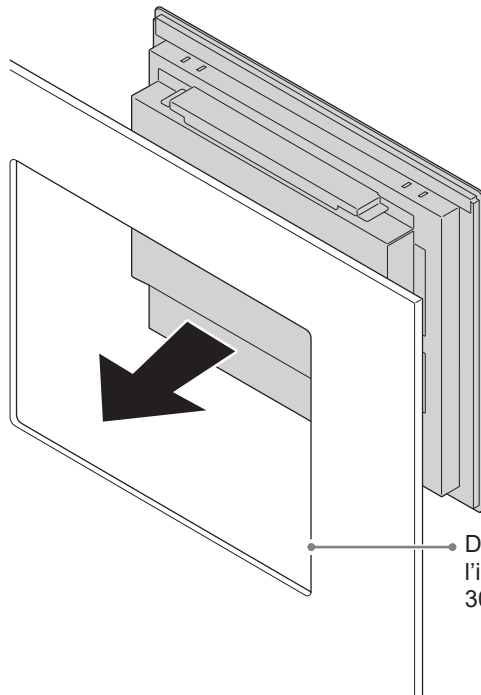
Vers le bas : 90°

2.1.2 Montage

Attention

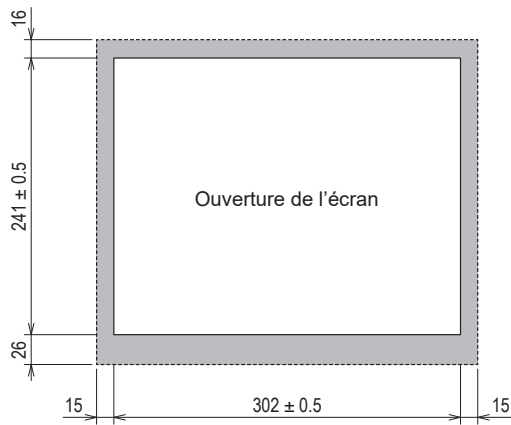
- Avant de l'installer dans le boîtier, commencez par régler le moniteur et installer le pilote d'écran tactile (pour FDX1204T uniquement).
- Le panneau sur lequel ce produit se fixe est fixé au moyen de vis sur la pièce de fixation métallique de l'écran. Veuillez tenir compte des points suivants lors du choix d'un panneau.
 - La planéité maximale est de 0,5 mm
 - L'épaisseur maximale est de 5 mm
 - La structure est suffisamment résistante pour supporter la fixation à vis
- Faites preuve de prudence pour éviter de vous pincer les doigts lors de la fixation du panneau.
- Si vous installez le panneau en position verticale, faites appel à une deuxième personne pour l'installation.

1. Insérez le moniteur dans l'ouverture du panneau.

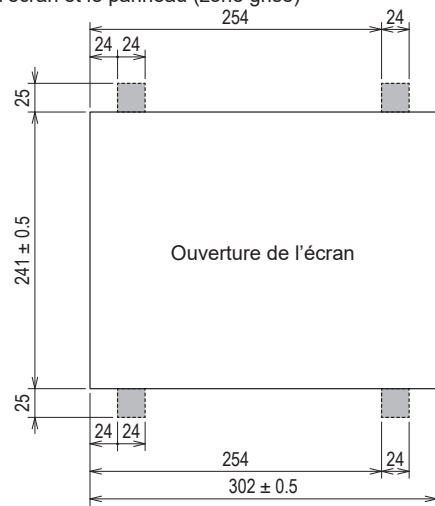


Dimensions d'ouverture de l'écran pour l'installation :
 $302 \pm 0,5 \text{ mm} \times 241 \pm 0,5 \text{ mm}$

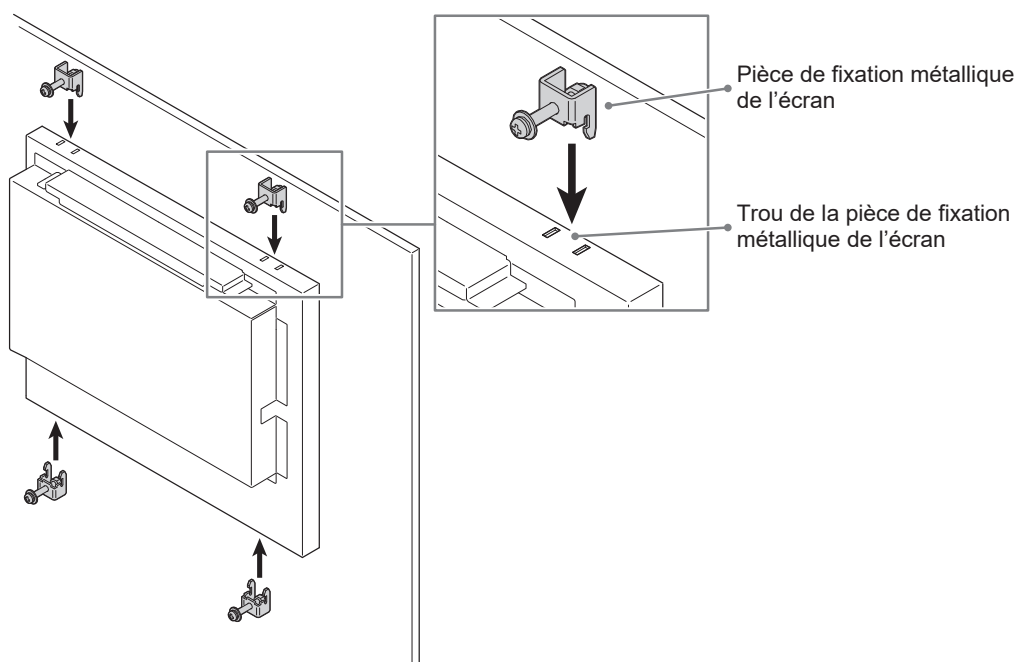
Avant :
zone de contact entre le moniteur et le panneau
(zone grise)



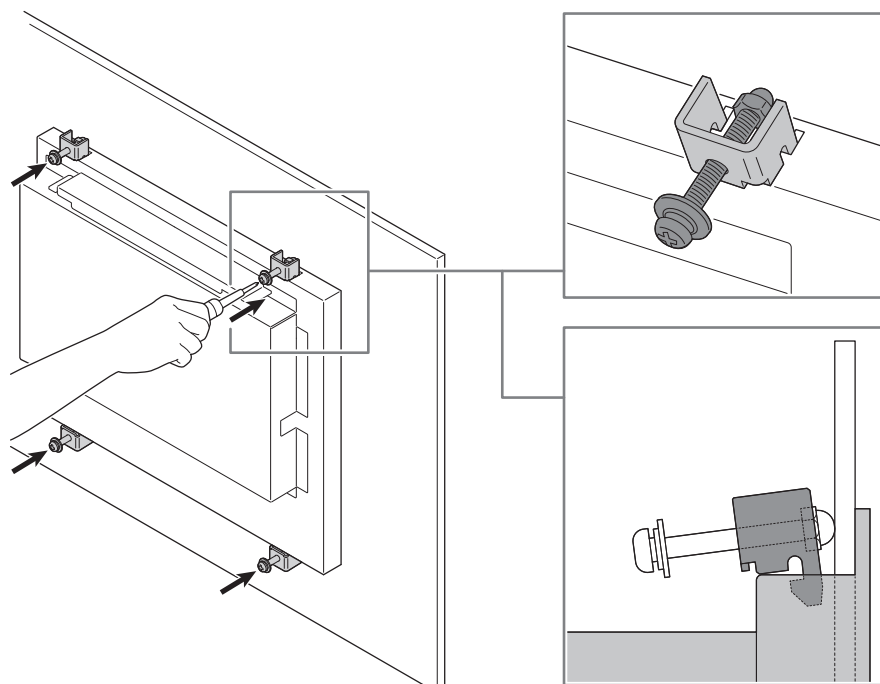
Arrière :
zone de contact entre la pièce de fixation métallique
de l'écran et le panneau (zone grise)



2. Insérez les deux extrémités à broches de la pièce de fixation métallique de l'écran fournies dans les trous prévus à cet effet sur le moniteur (4 points de montage).



3. Vérifiez que les extrémités à broches de la pièce de fixation métallique de l'écran sont correctement insérées dans les trous prévus à cet effet sur le moniteur et serrez les vis de la pièce de fixation métallique de l'écran avec le couple spécifié (0,6 N.m à 0,7 N.m) pour la fixer.



Attention

- Serrez les vis de la pièce de fixation métallique de l'écran en tirant les têtes de vis vers l'arrière pour vous assurer que les extrémités à broches sont solidement fixées au moniteur. Si les extrémités à broches ne sont pas solidement fixées, la pièce de fixation métallique de l'écran peut se détacher même après avoir serré les vis.
- La pièce de fixation métallique de l'écran s'inclinera au fur et à mesure du serrage des vis (la position inclinée indique un montage correct et stable).

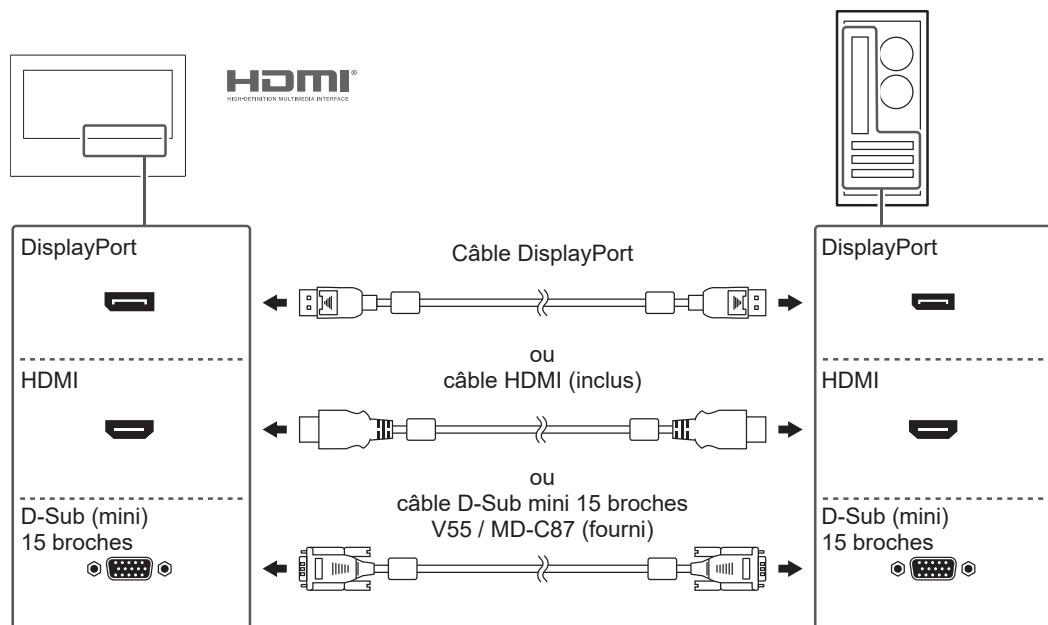
4. Assurez-vous que le moniteur monté sur le panneau est fermement fixé et qu'il n'est ni bancal ni desserré.

2.2 Câbles de raccordement**Attention**

- Vérifiez que le moniteur, le PC et les périphériques sont hors tension avant de les raccorder.
- Quand vous remplacez le moniteur existant par ce moniteur, consultez la section « Résolutions compatibles » du manuel d'utilisation et configurez le PC avant de connecter ce moniteur de sorte que ses paramètres de résolution et de fréquence de balayage vertical correspondent aux valeurs prises en charge par ce moniteur.

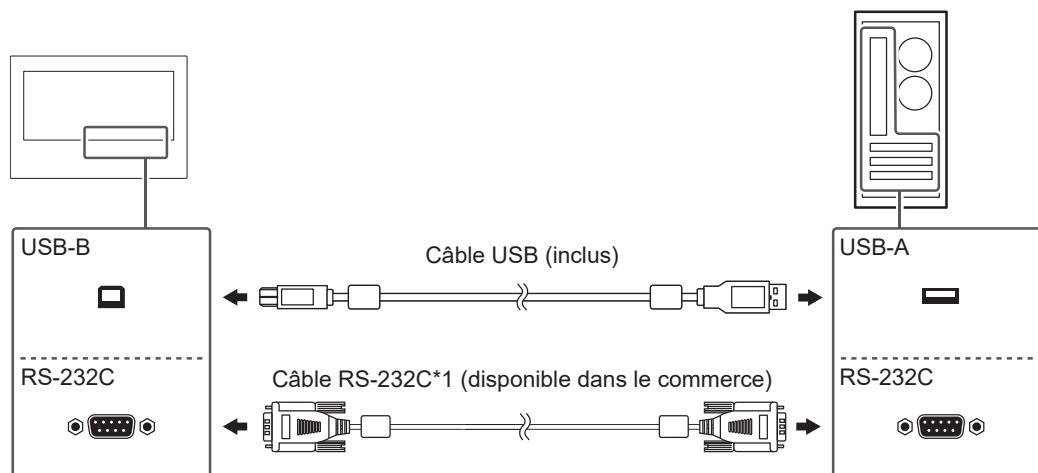
1. Raccordez les câbles de signal.

Vérifiez la forme des connecteurs et branchez les câbles. Lors du raccordement d'un câble HDMI®, fixez le câble à l'aide du serre-câble HDMI fourni. Lors du raccordement d'un câble D-Sub mini 15 broches, serrez les attaches vers le bas pour fixer le connecteur.

**Attention**

- Pour connecter plusieurs PC, changez le signal d'entrée. Reportez-vous au manuel d'utilisation pour obtenir plus de détails.

2. Pour le FDX1204T, connectez le câble d'écran tactile.
Utilisez le câble USB ou le câble RS-232C pour connecter le PC au moniteur.



*1 Type croisé. Le type de connecteur sur le moniteur est D-Sub 9 broches. Dans les réglages par défaut, le transfert série RS-232C est désactivé. Pour plus de détails sur la modification des réglages, voir « Fonctions du menu Administrator Settings » dans le manuel d'utilisation.

3. Connectez le moniteur à une source d'alimentation
Il existe deux modes de connexion de l'alimentation : à l'aide du terminal d'alimentation DC ou à l'aide de la prise d'alimentation DC (DC-IN). Utilisez l'un de ces deux modes en fonction de l'environnement d'installation et des conditions d'utilisation.

Attention

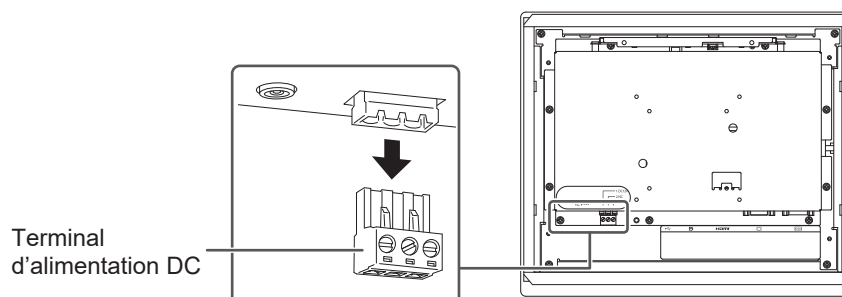
- N'utilisez pas le terminal d'alimentation DC et la prise d'alimentation simultanément. Cela peut entraîner un incendie ou un choc électrique, ou endommager le système d'alimentation.
- Utilisez une alimentation conforme à la norme IEC 60950-1 SELV (Safety Extra-Low Voltage) ou une alimentation conforme à la norme IEC 62368-1 ES1.

Utilisation du terminal d'alimentation DC

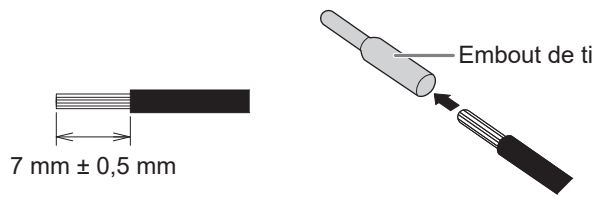
Attention

- Utilisez des fils d'un calibre de 18 à 12 AWG (0,8 mm² à 3 mm²).

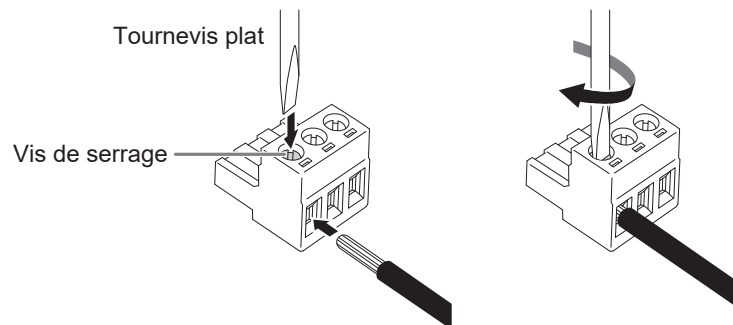
1. Retirez le terminal.



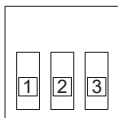
2. Dénudez l'isolant du fil (longueur de dénudage : $7 \text{ mm} \pm 0,5 \text{ mm}$). Si un traitement de l'extrémité est nécessaire, fixez un embout de tige (ferrule). Utilisez des embouts fabriqués par Phoenix Contact.



3. Insérez les fils dans le terminal et serrez les vis de serrage à l'aide d'un tournevis plat d'une largeur de pointe de 2,5 mm (couple recommandé : 0,5 N·m à 0,6 N·m).

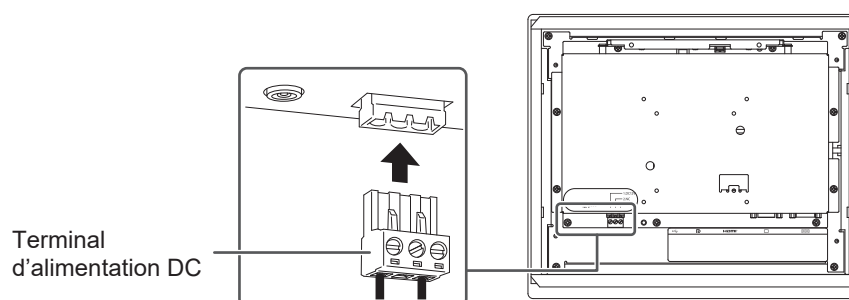


Connexion de signal d'entrée



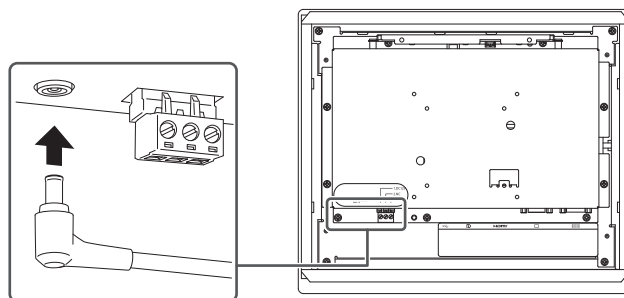
N° de broche	Signal d'entrée
1	12 – 24 V CC
2	NC
3	GND (Terre)

4. Branchez le terminal.

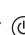


Utilisation de la prise d'alimentation DC (DC-IN)

1. Insérez fermement le cordon d'alimentation DC dans la prise d'alimentation DC.



2.3 Mise sous tension

1. Appuyez sur  pour mettre le moniteur sous tension.
L'indicateur d'alimentation du moniteur s'allume en bleu.
Si le témoin de fonctionnement ne s'allume pas, reportez-vous à la section « Aucune image » du Manuel d'utilisation.
2. Mettez en marche le PC.
L'image d'écran apparaît.
Si l'image d'écran n'apparaît pas après avoir allumé le PC, reportez-vous à la section « Aucune image » du Manuel d'utilisation.
Lors de l'utilisation du FDX1204T, procédez à l'installation du pilote de l'écran tactile et corrigez la position de l'endroit touché.

Attention

- Pour une économie d'énergie maximale, il est conseillé de débrancher la fiche d'alimentation du moniteur. Si vous n'utilisez pas le moniteur, vous pouvez débrancher la fiche d'alimentation afin que l'électricité soit complètement coupée.

2.4 Installation du pilote d'écran tactile

Attention

- Pour installer le pilote d'écran tactile, le compte utilisateur doit disposer des privilèges « Administrateur ».
- Pour réinstaller le pilote d'écran tactile afin de le mettre à jour, désinstallez le pilote, puis redémarrez le PC avant installation.

1. Téléchargez le pilote d'écran tactile sur notre site Web.

Remarque

- Suivez la procédure suivante pour télécharger le pilote d'écran tactile sur notre site Web.
 1. Rendez-vous sur www.eizoglobal.com.
 2. Dans le menu, sélectionnez « Support » > « Software and Drivers » (logiciels et pilotes).
 3. Dans la boîte de texte « Enter name of model or software » (saisissez le nom du modèle ou du logiciel), entrez « FDX1204T » et appuyez sur « Search » (rechercher).
 4. Cliquez sur l'icône ZIP correspondant au pilote d'écran tactile.

2. Si un autre pilote d'écran tactile est installé, désinstallez-le.
3. Installez le pilote d'écran tactile téléchargé.
Pour plus d'informations sur la façon d'installer le pilote d'écran tactile, consultez le manuel d'utilisation du pilote d'écran tactile.
4. Redémarrez le PC.

2.5 Corrigez la position de l'endroit touché.

Corrigez la position de l'endroit touché conformément au manuel d'utilisation du pilote d'écran tactile.

Remarque
<ul style="list-style-type: none">• Si l'emplacement d'installation est modifié, corrigez la position de l'endroit touché.

3 Référence

3.1 Spécifications

3.1.1 Panneau LCD

Type	TN (Anti-reflet)	
Rétroéclairage	LED	
Taille	12,1" (30,7 cm)	
Résolution	1024 points x 768 lignes	
Taille de l'écran (H x V)	245,8 mm x 184,3 mm	
Pas de pixel	0,240 mm x 0,240 mm	
Couleurs de l'écran	Couleurs 8 bits 16,77 millions de couleurs	
Angle de visualisation (H/V, typique)	160° / 140°	
Rapport de contraste (typique)	700:1	
Temps de réponse (typique)	Noir -> Blanc	25 ms
	Blanc -> Noir	10 ms

3.1.2 Écran tactile

Revêtement de surface	Antireflet
Dureté de surface	2H
Méthode de communication	Transfert USB ^{*1} , transfert RS-232C ^{*1}
Méthode de détection	Type de film à pellicule résistive
Systèmes d'exploitation pris en charge ^{*2}	Windows 11
	Windows 10 (32 bits/64 bits)

*1 Ne peuvent être utilisés simultanément.

*2 L'assistance d'EIZO prendra fin en même temps que l'assistance du fournisseur du système d'exploitation.

3.1.3 Signaux vidéo

Bornes d'entrée		DisplayPort (compatible HDCP 1.3) × 1, HDMI (compatible HDCP 1.4) ^{*1} × 1, D-Sub (mini) 15 broches × 1
Fréquence de balayage numérique (H/V ^{*2})	DisplayPort, HDMI	31 kHz – 49 kHz/59 Hz – 61 Hz, 69 Hz – 71 Hz (à 720 x 400)
	D-Sub	31 kHz à 61 kHz/55 Hz à 76 Hz
Fréquence de point (Max.)	DisplayPort, HDMI	65 MHz
	D-Sub	80 MHz
Signal de synchronisation		H / V séparé, positif / négatif

*1 HDMI CEC (contrôle mutuel) n'est pas pris en charge

*2 La fréquence de balayage vertical prise en charge varie en fonction de la résolution. Pour plus d'informations, voir « Résolutions compatibles » dans le Manuel d'utilisation.

3.1.4 Communication

Port	Port	Connecteur USB-B (amont) x 1
	Norme	USB Specification Revision 2.0
RS-232C	Port	D-Sub 9 broches (mâle) x 1

3.1.5 Alimentation CC (terminal d'alimentation DC)

Entrée		12 à 24 V \pm 10 % DC
Consommation d'énergie maximale		12 W ou moins (12 V DC)
		12 W ou moins (24 V DC)
Puissance maximale (W)		0,95 A ou moins (12 V DC)
		0,5 A ou moins (24 V DC)
Mode d'économie d'énergie ^{*1}	Avec connexion USB	1,5 W ou moins (12 V DC) 1,5 W ou moins (24 V DC)
	Sans connexion USB	0,5 W ou moins (12 V DC) 0,5 W ou moins (24 V DC)
Mode veille (cas typique) ^{*1}		0,3 W (12 V DC)
		0,3 W (24 V DC)

*1 Aucune charge externe n'est connectée, réglage par défaut

3.1.6 Alimentation CC (prise d'alimentation)

Entrée		CC 12 V \pm 10 %, 1,0 A max.
Consommation d'énergie maximale		12 W ou moins
Mode d'économie d'énergie ^{*1}	Avec connexion USB	1,0 W ou moins
	Sans connexion USB	0,5 W ou moins
Mode veille (cas typique)		0,3 W

*1 Aucune charge externe n'est connectée, réglage par défaut

3.1.7 Spécifications physiques

Dimensions (L x H x P)		325,0 mm x 276,0 mm x 51,0 mm
Poids net	FDX1204	Environ 2,2 kg
	FDX1204T	Environ 2,3 kg

3.1.8 Conditions de fonctionnement

Température	0 °C – 50 °C
Humidité	20 % – 90 % HR (sans condensation)
Pression atmosphérique	540 hPa – 1060 hPa

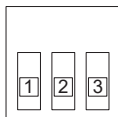
3.1.9 Conditions de transport / stockage

Température	-20 °C – 60 °C
Humidité	10 % – 90 % H.R. (sans condensation)
Pression atmosphérique	200 hPa – 1060 hPa

3.2 Spécifications des broches

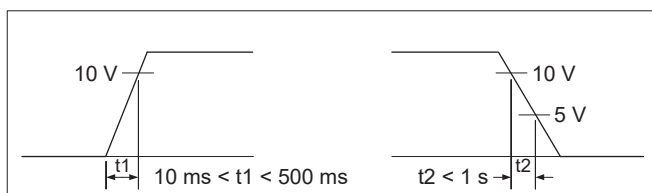
3.2.1 Terminal d'alimentation DC

Connexion de signal d'entrée



N° de broche	Signal d'entrée
1	12 – 24 V CC
2	NC
3	GND (Terre)

Mise en séquence d'alimentation



3.2.2 Connecteur de rallonge de touche de commande

Connecteur utilisé : S3B-PH-SM4-TB(LF)(SN) (JST)

Connexion de signal d'entrée

N° de broche	Signal d'entrée
1	KEY1
2	KEY2
3	GND (Terre)



EIZO Corporation

153 Shimokashiwano, Hakusan, Ishikawa 924-8566 Japan

EIZO Europe GmbH

Belgrader Straße 2, 41069 Mönchengladbach, Germany

艺卓显像技术(苏州)有限公司

中国苏州市苏州工业园区展业路8号中新科技工业坊5B

www.eizoglobal.com

Copyright © 2023 - 2024 EIZO Corporation. All rights reserved.

00N0N410E5
SUM-FDX1204_T-P

5th Edition – September, 2024