

用户手册 - 设定指南

DuraVision® FDS1783T

触摸式彩色液晶显示器

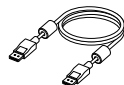
设置程序	2
自由装配型显示器的附加信息	5
医疗应用注意事项	6
有限责任保证书	7
法规遵从声明	8
关于电器电子产品有害物质限制使用标识	8

重要事项

请仔细阅读用户手册、本设定指南和预防措施，掌握如何安全、有效地使用本产品。请保留本指南，以便今后参考。

设置程序

1



PP200
(DisplayPort™ - DisplayPort)



HH200HS
(HDMI® - HDMI)



UU200SS
(USB-A - USB-B)



清洁布



螺孔盖板



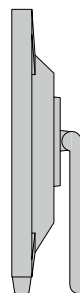
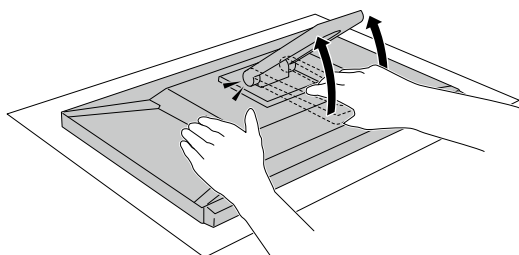
束带 (推入式)



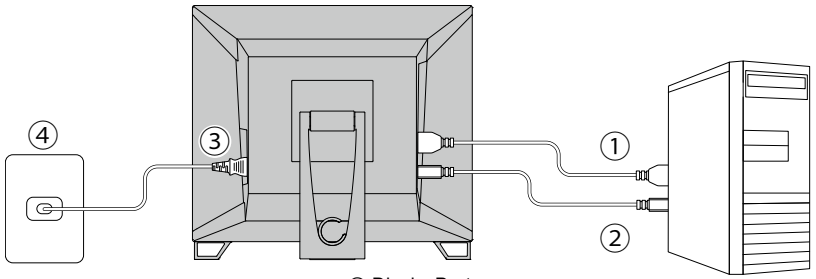
*1

*1 仅自由装配型显示器附带。

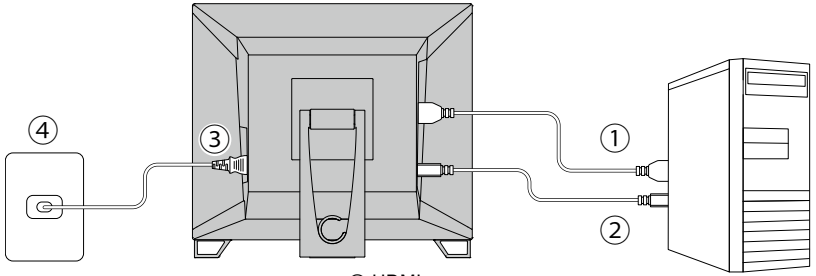
2



3

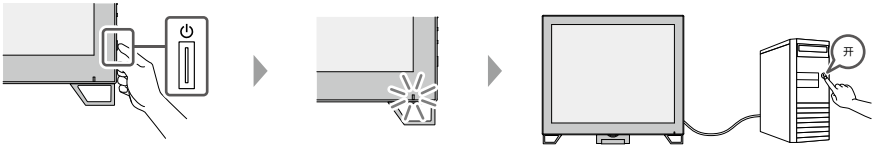


- ① DisplayPort
- ② USB-A - USB-B

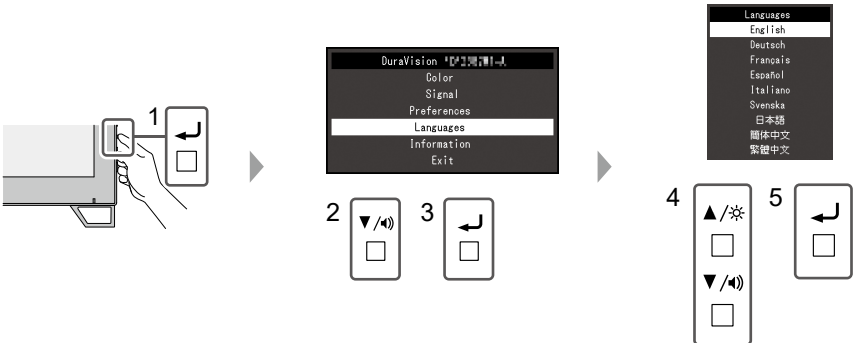


- ① HDMI
- ② USB-A - USB-B

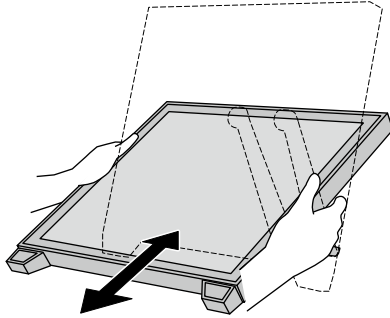
4



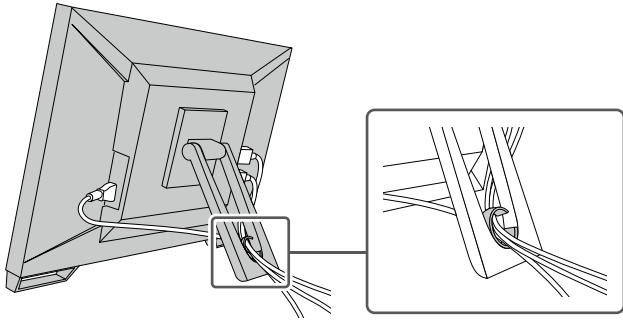
5



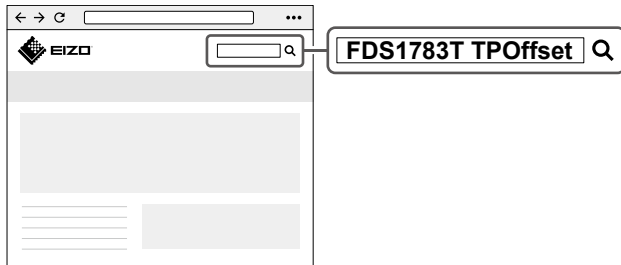
6



7



8 运行“TPOffset” 触摸屏灵敏度调节软件。访问我们的网页了解包括 TPOffset 和“用户手册”在内的最新产品信息：www.eizoglobal.com



自由装配型显示器的附加信息

如果您购买的是自由装配型显示器，则未附带底座。


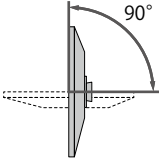
可安装的悬挂支架和底座

可安装的悬挂支架和底座如下。

- 满足以下条件且符合 VESA 标准的悬挂支架或底座
 - 安装部分螺孔间距：100 mm × 100 mm
 - 板厚度：2.6 mm
 - 重量公差：其强度足以支承显示器和电缆等附件的重量。

安装条件

适合的安装方向和倾斜角度范围如下。

方向	倾斜角度
 <p data-bbox="176 683 213 703">水平</p> <p data-bbox="351 683 521 703">垂直 (向右旋转 90°)</p>	 <p data-bbox="743 683 857 703">向上 0°至 90°</p>

安装悬挂支架或底座

1. 在平稳表面上铺一块软布，然后将显示器放在上面，屏幕朝下。

注意

- 请注意不要用手按压屏幕或夹到手指。

2. 将悬挂支架或底座安装到显示器上。

关于安装方法，请参照悬挂支架或底座的用户手册。

使用本产品附带的 VESA 安装螺丝进行安装。

注意

- 请定期检查螺丝的紧固度。如果螺丝不够紧固，则显示器可能会脱落，这可能会导致受伤或设备损坏。

医疗应用注意事项

警告

操作员触摸产品时不得触摸患者。
此产品的设计禁止患者触摸。

注意

使用之前请检查运行状态。
确保显示的图像没有问题再开始使用。
使用多台设备时，确保图像正确显示后再使用。

注意

固定好具有固定功能的电缆 / 线缆。
如果未固定好，电缆 / 线缆可能意外断开，随之导致图像切断和操作中断。

注意

不要对线缆 / 电线施加压力
过度拉动或弯曲线缆 / 电线会导致它们断开连接，从而导致屏幕无法显示并造成工作中断。

有限责任保证书

EIZO Corporation (以下简称“EIZO”) 和 EIZO 授权的经销商(以下简称“经销商”),接受并依照本有限责任保证书(以下简称“保证书”)之条款,向从 EIZO 或经销商购买本文中规定产品(以下简称“产品”)的原买方(以下称“原买方”)提供保证:在保证期内(规定如下),如果原买方发现按本产品使用说明书(以下简称“用户手册”)所述方式正常使用本产品过程中,本产品出现故障或损坏, EIZO 和经销商根据其独立的判断免费修理或更换该产品。

本保证期限定为自本产品购买之日起的三(3)年期间(以下简称“保证期限”)。EIZO 和经销商将不向原买方或任何第三方承担本保证书所规定之外的与本产品有关的任何责任或义务。

本产品停产(7)年年后, EIZO 及经销商不再保留或保存产品的任何零件(设计零件除外)。维修产品时, EIZO 与经销商将使用符合我方质量控制标准的替换零件。若由于自身条件或缺少相关零件而不能修理设备, EIZO 和经销商可提供性能相同的更换产品,而无需维修。

本保证书仅对于设有经销商的国家或地区有效。本保证书并不限定原买方的任何法律权利。

无论本保证书的任何其他条款如何规定,对于任何下列情况之一, EIZO 和经销商将不承担本保证书规定责任:

- (a) 由于运输损害、改装、改动、滥用、误用、意外事故、错误安装、灾害、附着灰尘、维护不善和/或由除 EIZO 和经销商以外的第三方进行不适当的修理造成本产品的任何故障。
- (b) 由于可能发生的技术变更和/或调整造成本产品的任何不兼容性。
- (c) 传感器的任何老化,包括传感器的测量值。
- (d) 因外部设备造成本产品的任何故障。
- (e) 因在 EIZO 预料外的环境条件下使用而造成本产品的任何故障。
- (f) 产品附件的任何老化(如缆线、用户手册、CD-ROM 等)。
- (g) 消耗品及/或产品附件的任何老化(如电池、遥控器、触摸笔等)。
- (h) 任何产品外部的变形或变色,包括液晶面板、触摸屏和保护面板表面的变形或变色。
- (i) 将产品放置在可能受强烈振动或冲击影响的位置,可能会导致产品出现缺陷。
- (j) 因电池液体泄漏造成本产品的任何故障。
- (k) 由于诸如液晶显示屏(LCD)和/或背灯等消耗品零件的老化造成的任何显示性能低劣(如亮度变化、亮度均一性变化、色彩变化、色彩均一性变化、如烧伤像素等像素缺陷)。
- (l) 因附着灰尘造成冷却风扇的任何老化或故障。

为了获得本保证书规定的服务,原买方必须使用原包装或其他具有同等保护程度的适当包装将本产品运送到当地的经销商,并且预付运费,承担运输中的损坏和/或损失的风险。要求提供本保证书规定的服务时,原买方必须提交购买本产品并标明此购买日期的证明。

按本保证书规定进行了更换和/或修理的任何产品的保证期限,将在原保证期限结束时终止。

在返回给 EIZO 和经销商进行修理后,任何产品的任何媒体或任何部件中储存的数据或其他信息发生任何损坏或损失,对此 EIZO 和经销商将不承担责任。

对于本产品及其质量、性能、可销售性以及对于特殊用途的适合性等, EIZO 和经销商不提供其他任何明示或暗示的保证。

因使用本产品或无法使用本产品或因与本产品有任何关系(无论是否根据合同)而造成:任何附带的、间接的、特殊的、随之发生的或其他的损害(包括但不限于:利润损失、业务中断、业务信息丢失或其他任何金钱损失)以及侵权行为、过失、严格赔偿责任或其他责任,即使已经向 EIZO 和经销商提出了发生这些损害的可能性,对此 EIZO 和经销商概不承担责任。

本免责条款还包括因第三方向原买方提出索赔而可能发生的任何责任。本条款的本质是限定由于本有限责任保证书和/或销售本产品所发生的 EIZO 和经销商的潜在责任。

法规遵从声明

关于电器电子产品有害物质限制使用标识



本标识根据「电器电子产品有害物质限制使用管理办法」，适用于在中华人民共和国销售的电器电子产品。标识中央的数字为环保使用期限的年数。只要您遵守该产品相关的安全及使用注意事项，在自制造日起算的年限内，不会产生对环境污染或人体及财产的影响。上述标识粘贴在机器背面。

下表是依据 SJ/T 11364-2014 的规定编制。

产品中有害物质的名称及含量

部件名称	有害物质					
	铅 (Pb)	汞 (Hg)	镉 (Cd)	六价铬 (Cr (VI))	多溴联苯 (PBB)	多溴二苯醚 (PBDE)
印刷电路板	×	○	○	○	○	○
机箱	○	○	○	○	○	○
显示屏组件	×	○	○	○	○	○
其他	×	○	○	○	○	○

本表格依据 SJ/T 11364 的规定编制。
○：表示该有害物质在该部件所有均质材料中的含量均在 GB/T 26572 规定的限量要求以下。
×：表示该有害物质至少在该部件的某一均质材料中的含量超出 GB/T 26572 规定的限量要求。

EIZO Corporation

153 Shimokashiwano, Hakusan, Ishikawa 924-8566 Japan

艺卓显像技术(苏州)有限公司

中国苏州市苏州工业园区展业路 8 号中新科技工业坊 5B

www.eizoglobal.com

Copyright © 2024 EIZO Corporation. All rights reserved.

00N0N517A7
SUG-FDS1783T

1st Edition - September, 2024 Printed in Japan.