

Benutzerhandbuch

FlexScan® EV2316W EV2336W EV2416W EV2436W

LCD-Farbmonitor

Wichtig

Lesen Sie die VORSICHTSMASSNAHMEN, dieses Benutzerhandbuch und die Installationsanleitung (separater Band) aufmerksam durch, um sich mit der sicheren und effizienten Bedienung vertraut zu machen.

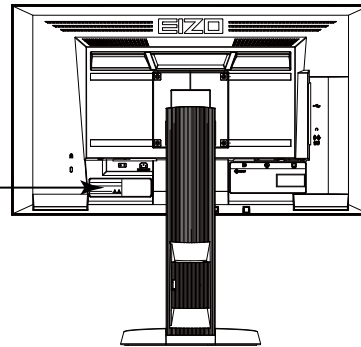
-
- Grundlegende Informationen, angefangen mit dem Verbinden des Monitors mit einem Computer bis hin zur Inbetriebnahme, finden Sie in der Installationsanleitung.
 - Das aktuelle Benutzerhandbuch steht auf unserer Website zum Herunterladen zur Verfügung:
<http://www.eizoglobal.com>
-



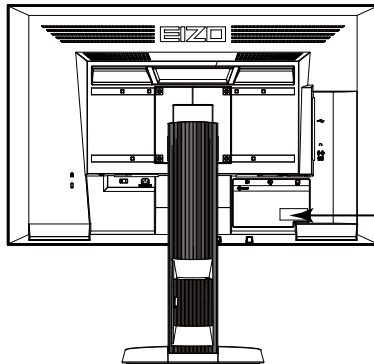
Stelle der Warnungshinweise

EV2316W / EV2336W (Z. B. FlexStand2)


WARNING
RISK OF ELECTRIC SHOCK. DO NOT OPEN.
AVERTISSEMENT
RISQUE DE CHOC ELECTRIQUE. NE PAS OUVRIR.
WARNUNG
GEFAHR DES ELEKTRISCHEN SCHLAGES. RÜCKWAND NICHT ENTFERNEN.
警告
触电危険，請勿打开后蓋。
警告
感電の恐れあり，カバーをあげないでください。
The equipment must be connected to a grounded main outlet.
L'appareil doit être relié à une prise avec terre.
Jordet stikkontakt skal benyttes når apparatet tilkobles datanett.
Apparaten skall anslutas till jordat nätuttag.
设备必須连接到接地的电源插座。
電源コードのアースは必ず接地してください。



EV2416W / EV2436W (Z. B. FlexStand2)




WARNING
RISK OF ELECTRIC SHOCK. DO NOT OPEN.
AVERTISSEMENT
RISQUE DE CHOC ELECTRIQUE. NE PAS OUVRIR.
WARNUNG
GEFAHR DES ELEKTRISCHEN SCHLAGES. RÜCKWAND NICHT ENTFERNEN.
警告
触电危険，請勿打开后蓋。
警告
感電の恐れあり，カバーをあげないでください。
The equipment must be connected to a grounded main outlet.
L'appareil doit être relié à une prise avec terre.
Jordet stikkontakt skal benyttes når apparatet tilkobles datanett.
Apparaten skall anslutas till jordat nätuttag.
设备必須连接到接地的电源插座。
電源コードのアースは必ず接地してください。

Die Produktspezifikationen variieren möglicherweise in den einzelnen Absatzgebieten. Überprüfen Sie, ob die Spezifikationen im Handbuch in der Sprache des Absatzgebietes geschrieben sind.

Kein Teil dieses Handbuchs darf ohne die vorherige schriftliche Zustimmung von EIZO Corporation in irgendeiner Form oder mit irgendwelchen Mitteln – elektronisch, mechanisch oder auf andere Weise – reproduziert, in einem Suchsystem gespeichert oder übertragen werden.

EIZO Corporation ist in keiner Weise verpflichtet, zur Verfügung gestelltes Material oder Informationen vertraulich zu behandeln, es sei denn, es wurden mit EIZO Corporation beim Empfang der Informationen entsprechende Abmachungen getroffen. Obwohl größte Sorgfalt aufgewendet wurde, um zu gewährleisten, dass die Informationen in diesem Handbuch dem neuesten Stand entsprechen, ist zu beachten, dass die Spezifikationen der Monitore von EIZO ohne vorherige Ankündigung geändert werden können.

Hinweise für diesen Monitor

Dieses Produkt ist für allgemeine Zwecke, wie die Erstellung von Dokumenten oder das Anzeigen von Multimedia-Inhalten geeignet.

Dieses Produkt wurde speziell an die Einsatzbedingungen in der Region, in die es ursprünglich geliefert wurde, angepasst. Wird es außerhalb dieser Region eingesetzt, ist der Betrieb eventuell nicht wie angegeben möglich.

Die Garantie für dieses Produkt erstreckt sich ausschließlich auf die in diesem Handbuch beschriebenen Anwendungen.

Die in diesem Handbuch enthaltenen technischen Daten gelten nur, wenn folgendes Zubehör benutzt wird:

- Dem Produkt beiliegende Netzkabel
 - Von uns angegebene Signalkabel
-

Verwenden Sie mit diesem Produkt nur Zubehör, das von uns hergestellt oder empfohlen wird.

Es dauert etwa 30 Minuten, bis sich das Betriebsverhalten der elektrischen Bauteile stabilisiert hat. Bitte warten Sie nach dem Einschalten 30 Minuten oder mehr mit dem Einstellen des Monitors.

Je heller Monitore eingestellt sind desto eher läßt die Helligkeit der Hintergrundbeleuchtung langfristig nach. Stellen Sie eine möglichst geringe Helligkeit ein um den Monitor für lange Zeit mit nahezu gleichbleibender Anzeige zu nutzen.

Wird dasselbe Bild über einen langen Zeitraum hinweg angezeigt und dann geändert, treten möglicherweise Nachbilder auf. Verwenden Sie den Bildschirmschoner oder die Abschaltfunktion, um zu vermeiden, dass dasselbe Bild über längere Zeit hinweg angezeigt wird.

Wenn der Monitor über einen längeren Zeitraum kontinuierlich betrieben wird, können dunkle Flecken auftreten, oder es kann zum Einbrennen kommen. Wir empfehlen, den Monitor regelmäßig auszuschalten, um die Lebensdauer des Monitors zu verlängern.

Um den Monitor immer wie neu aussehen zu lassen und die Lebensdauer des Geräts zu verlängern, wird eine regelmäßige Reinigung empfohlen (Beachten Sie den Abschnitt „Reinigung“ (Seite 4)).

Das LCD-Display wurde mit hochpräziser Technologie hergestellt. Auf dem LCD-Display fehlen oder leuchten möglicherweise Pixel. Dabei handelt es sich jedoch nicht um eine Fehlfunktion. Anteil der effektiven Bildpunkte: mindestens 99,9994%.

Die Hintergrundbeleuchtung des LCD-Displays hat eine begrenzte Lebensdauer. Wenn der Bildschirm dunkel wird oder flackert, wenden Sie sich bitte an Ihren lokalen EIZO-Handelsvertreter.

Drücken Sie keinesfalls fest auf das Display oder den Bildschirmrahmen, da dies möglicherweise zu Fehlfunktionen wie z. B. störende Muster usw. des Displays führt. Durch wiederholtes Ausüben von Druck auf das Display verschlechtert sich die Bildschirmanzeige oder es entstehen Schäden am Display. (Wenn Abdrücke auf dem Display zurückbleiben, lassen Sie den Bildschirm des Monitors mit einem vollständig weißen oder schwarzen Musterbild laufen. Diese Erscheinung sollte anschließend nicht mehr auftreten.)

Berühren Sie das Display nicht mit scharfen Gegenständen, da es dadurch verkratzt und beschädigt werden könnte. Reinigen Sie das Display keinesfalls mit Taschentüchern, da es dadurch verkratzt werden könnte.

Wird der Monitor in einen Raum mit höherer Raumtemperatur gebracht oder steigt die Raumtemperatur schnell an, bildet sich möglicherweise Kondensationsflüssigkeit an den Innen- und Außenseiten des Monitors. Stellen Sie in diesem Fall den Monitor nicht an. Warten Sie stattdessen bis die Kondensationsflüssigkeit verdunstet ist. Andernfalls können Schäden am Monitor entstehen.

Reinigung

Achtung

- Chemikalien wie Alkohol und antiseptische Lösungen können bei Gehäuse oder Display zu Veränderungen im Glanz, Trübungen, Verblässen und einer Beeinträchtigung der Bildqualität führen.
 - Verwenden Sie kein Verdünnungsmittel, Benzol, Wachs oder Poliermittel. Dadurch könnte das Gehäuse oder das Display beschädigt werden.
-

Hinweis

- Der optionale „ScreenCleaner“ wird zur Reinigung des Gehäuses und der Displayoberfläche empfohlen.
-

Bei Bedarf lassen sich Flecken auf dem Gehäuse und der Displayoberfläche entfernen, indem Sie einen Teil eines Tuchs mit Wasser befeuchten.

So arbeiten Sie optimal mit dem Monitor

- Eine übermäßig dunkle/helle Anzeige ist schlecht für die Augen. Stellen Sie die Helligkeit der Bildschirmanzeige den Umgebungsbedingungen entsprechend ein.
- Die Augen ermüden durch langes Arbeiten am Monitor. Legen Sie jede Stunde 10 min. Pause ein.

INHALT

| | | | |
|--|-----------|---|-----------|
| Hinweise für diesen Monitor | 3 | ● Ändern der Bildgröße | 30 |
| Reinigung | 4 | ● So stellen Sie die Helligkeit des nicht angezeigten Bereichs ein | 30 |
| So arbeiten Sie optimal mit dem Monitor | 4 | Kapitel 3 – Einstellung des Monitors | 32 |
| INHALT | 5 | 3-1. Justieren der Lautstärke | 32 |
| Kapitel 1 – Einführung | 7 | 3-2. Wählen der Tonquelle bei DisplayPort- Signaleingang | 32 |
| 1-1. Leistungsmerkmale | 7 | 3-3. Kompensation eingeschränkter Betrachtungswinkel (nur EV2316W / EV2416W) | 33 |
| 1-2. Bedienelemente und Funktionen | 9 | 3-4. Aktivieren / Deaktivieren der DDC/CI- Kommunikation | 33 |
| ● Vorderseite | 9 | 3-5. Sperre der Bedienung | 34 |
| ● Rückseite | 10 | 3-6. Einstellen der Ausrichtung | 34 |
| 1-3. EIZO LCD Utility Disk | 11 | 3-7. Anzeigen und Ausblenden des EIZO- Logos | 34 |
| ● CD-Inhalt und Softwareübersicht | 11 | 3-8. Änderung der Anzeigeposition des Einstellungsmenü | 35 |
| ● So verwenden Sie „ScreenManager Pro for LCD (DDC/CI) / EIZO ScreenSlicer“ | 11 | 3-9. Einstellen der Sprache | 35 |
| 1-4. Grundlegende Bedienung und Funktionen | 11 | 3-10. Zurücksetzen des Monitors auf die Standardeinstellungen | 35 |
| ● Grundlegende Bedienung des Einstellungsmenüs | 11 | ● So setzen Sie die Farbeinstellungen zurück | 35 |
| ● Funktionen | 13 | ● So setzen Sie „EcoView Sense Einst.“ Zurück | 36 |
| Kapitel 2 – Bildschirmjustierung | 14 | ● So setzen Sie alle Einstellungen auf die Standardeinstellungen zurück | 36 |
| 2-1. Kompatible Auflösungen | 14 | Kapitel 4 – Energiesparfunktionen | 37 |
| ● EV2316W | 14 | 4-1. Einstellen der Energiesparfunktion | 37 |
| ● EV2336W | 15 | ● Monitor | 37 |
| ● EV2416W | 16 | ● Audioausgang | 38 |
| ● EV2436W | 17 | 4-2. Einstellung der Stromanzeige | 38 |
| 2-2. Einstellung der Auflösung | 18 | 4-3. Automatische Helligkeitsjustierung Ein / Aus | 38 |
| ● Windows 8 / Windows 7 | 18 | ● Auto EcoView | 38 |
| ● Windows Vista | 18 | ● EcoView Optimizer 2 | 39 |
| ● Windows XP | 18 | 4-4. Einstellen des Energiesparmodus, wenn eine Person sich vom Monitor entfernt ... | 39 |
| ● Mac OS X | 18 | 4-5. Überprüfen der Energiesparstufe | 41 |
| 2-3. Justierung der Farbe | 19 | 4-6. Automatisches Abschalten Ein / Aus | 41 |
| ● So wählen Sie den Anzeigemodus (FineContrast-Modus) | 19 | Kapitel 5 – Fehlerbeseitigung | 42 |
| ● So führen Sie erweiterte Justierungen durch | 20 | 5-1. Kein Bild | 42 |
| ● Justierbare Einstellungen in den einzelnen Modi | 20 | 5-2. Bildverarbeitungsprobleme (für digital und analog) | 44 |
| ● So stellen Sie die Helligkeit ein | 21 | 5-3. Bildverarbeitungsprobleme (nur für digital) | 45 |
| ● So justieren Sie den Kontrast | 21 | 5-4. Bildverarbeitungsprobleme (nur für analog) | 45 |
| ● So justieren Sie die Farbtemperatur | 22 | 5-5. Andere Probleme | 46 |
| ● So justieren Sie den Gamma-Wert | 22 | | |
| ● So justieren Sie die Farbsättigung | 23 | | |
| ● So justieren Sie den Farbton | 23 | | |
| ● So justieren Sie die Overdrive-Intensität (nur EV2336W / EV2436W) | 24 | | |
| ● So justieren Sie den Gain-Wert | 24 | | |
| 2-4. Bildjustage | 25 | | |
| ● Digitaler Signaleingang | 25 | | |
| ● Analoges Signaleingang | 25 | | |
| 2-5. Ändern der Bildgröße | 30 | | |

| | | |
|------------------|---|-----------|
| Kapitel 6 | Referenz | 48 |
| 6-1. | Anbringen des optionalen Schwenkarms | 48 |
| 6-2. | Abnehmen / Anbringen des TriStand2- Standfuß-Sockels | 49 |
| 6-3. | Anbringen / Abnehmen der TriStand2- Kabelabdeckung | 51 |
| 6-4. | Anschließen mehrerer PCs | 53 |
| ● | So wechseln Sie zwischen Eingangssignalen | 53 |
| ● | So stellen Sie die Auswahl des Eingangssignals ein | 54 |
| 6-5. | Verwenden von USB (Universal Serial Bus) | 54 |
| ● | Erforderliche Systemumgebung | 54 |
| ● | Verbindung (Einrichten der USB-Funktion) | 55 |
| 6-6. | Anzeige von Monitorinformationen | 55 |
| 6-7. | Technische Daten | 56 |
| ● | EV2316W | 56 |
| ● | EV2336W | 57 |
| ● | EV2416W | 59 |
| ● | EV2436W | 60 |
| ● | Hauptstandardeinstellungen | 62 |
| ● | Außenabmessungen | 62 |
| ● | Zubehör | 64 |
| 6-8. | Voreingestellte Taktraten | 65 |
| ● | EV2316W | 65 |
| ● | EV2336W | 65 |
| ● | EV2416W | 66 |
| ● | EV2436W | 66 |
| 6-9. | Glossar | 67 |
| Anhang | | 70 |
| | Marke | 70 |
| | Lizenz | 70 |
| | ENERGY STAR (EV2316W / EV2336W / EV2416W) | 71 |
| | TCO (EV2336W / EV2436W) | 71 |
| | TCO (EV2316W / EV2416W) | 71 |
| | FCC Declaration of Conformity | 73 |
| | BEGRENZTE GARANTIE | 74 |
| | Informationen zum Thema Recycling | 75 |

Kapitel 1 Einführung

Vielen Dank, dass Sie sich für einen LCD-Farbmonitor von EIZO entschieden haben.

1-1. Leistungsmerkmale

- 23,0“-Breitbildformat LCD (EV2316W / EV2336W)
- 24,1“-Breitbildformat LCD (EV2416W / EV2436W)
- Unterstützt eine Auflösung von 1920 × 1080 (EV2316W / EV2336W)
- Unterstützt eine Auflösung von 1920 × 1200 (EV2416W / EV2436W)
- IPS-Display mit 89° horizontalen und vertikalen Betrachtungswinkeln (nur EV2336W / EV2436W)
- Gilt für DisplayPort (gilt für 8 Bit)*¹
Der DisplayPort-Eingang empfängt sowohl Bildsignale als auch Audiosignale über das DisplayPort-Kabel.
^{*1} Bei der Übertragung eines Audiosignals mit einem DisplayPort-Kabel muss die Grafikkarte mit der Audioausgabe kompatibel sein (siehe „6-7. Technische Daten“ (Seite 56)).
- Die FineContrast-Funktion ermöglicht dem Benutzer, den bestmöglichen Anzeigemodus für das dargestellte Bild auszuwählen.
 - Der Paper-Modus gibt einen bedruckten Papiereffekt auf dem Monitor wieder. Im Paper-Modus wird der Anteil des blauen Lichtes welches der Bildschirm ausstrahlt durch die Änderung des Farbtones und der Steuerung der Helligkeit reduziert.
Siehe „So wählen Sie den Anzeigemodus (FineContrast-Modus)“ (Seite 19).
- Die Software „ScreenManager Pro for LCD (DDC/CI)“ zur Bildschirmkonfiguration mithilfe der Maus und der Tastatur ist im Lieferumfang enthalten.
Siehe „1-3. EIZO LCD Utility Disk“ (Seite 11).
 - EyeCare Filter
Die Textur des Papiers wird durch die Anzeige eines durchscheinenden Bildes im Vordergrund des Desktops reproduziert.
Durch die Verwendung dieser Funktion mit dem Paper-Modus sieht der Bildschirm mehr wie Papier aus.
Siehe „So wählen Sie den Anzeigemodus (FineContrast-Modus)“ (Seite 19).
- Unterstützt die Energiesparsoftware „EIZO EcoView NET“
Weitere Informationen siehe unsere Website (<http://www.eizoglobal.com>).
- Energiesparfunktion
Durch Geringhalten des Energieverbrauchs*² wird der Kohlendioxidausstoß verringert. Dieses Produkt ist mit einer Energiesparfunktion ausgestattet.
 - 0 W Stromverbrauch bei ausgeschaltetem Haupt-Netzschalter
Ausgestattet mit Hauptnetz-Schalter.
Wenn der Monitor nicht verwendet wird, kann die Stromzufuhr mit dem Haupt-Netzschalter ausgeschaltet werden.
 - Auto EcoView
Der Umgebungslichtsensor an der Vorderseite des Monitors erkennt die Umgebungshelligkeit, damit die Helligkeit der Bildparameter automatisch und bequem angepasst werden kann. Übermäßig hohe Helligkeit kann zu erhöhtem Stromverbrauch und unerwünschten Auswirkungen auf die Umwelt führen. Sie kann auch zu Ermüdung Ihrer Augen führen. Verwenden Sie die Funktion Auto EcoView, um die Helligkeit zu verringern.
Siehe „Auto EcoView“ (Seite 38).
 - EcoView Optimizer 2
Der Monitor passt die Bildschirmhelligkeit automatisch je nach dem Weißwert des Eingangssignals an. Mithilfe dieser Funktion kann der Stromverbrauch reduziert werden, während die vom Eingangssignal angegebene Helligkeit bewahrt wird.
Siehe „EcoView Optimizer 2“ (Seite 39).
 - EcoView Sense
Der Sensor an der Vorderseite des Monitors erkennt die Bewegungen von Personen. Wenn sich eine Person vom Monitor weg bewegt, wechselt der Monitor automatisch in den Energiesparmodus und zeigt keine Bilder mehr an. Mithilfe dieser Funktion wird somit der Stromverbrauch reduziert. Die Empfindlichkeit und die Zeit bis zum Aktivieren des Energiesparmodus können entsprechend der Verwendungsumgebung des Monitors und der Bewegung des Benutzers eingestellt werden.
Siehe „4-4. Einstellen des Energiesparmodus, wenn eine Person sich vom Monitor entfernt“ (Seite 39).

*2 Referenzwerte:

EV2316W

Maximaler Stromverbrauch: 37 W (Maximale Helligkeit, wenn ein USB-Gerät angeschlossen ist, der Lautsprecher arbeitet, bei Standardeinstellungen)

Standardmäßiger Stromverbrauch: 10 W (Helligkeit 120 cd/m², wenn kein USB-Gerät angeschlossen ist, der Lautsprecher nicht arbeitet, bei Standardeinstellungen)

EV2336W

Maximaler Stromverbrauch: 40 W (Maximale Helligkeit, wenn ein USB-Gerät angeschlossen ist, der Lautsprecher arbeitet, bei Standardeinstellungen)

Standardmäßiger Stromverbrauch: 14 W (100VAC, Helligkeit 120 cd/m², wenn kein USB-Gerät angeschlossen ist, der Lautsprecher nicht arbeitet, bei Standardeinstellungen)

Standardmäßiger Stromverbrauch: 15 W (200VAC, Helligkeit 120 cd/m², wenn kein USB-Gerät angeschlossen ist, der Lautsprecher nicht arbeitet, bei Standardeinstellungen)

EV2416W

Maximaler Stromverbrauch: 40 W (Maximale Helligkeit, wenn ein USB-Gerät angeschlossen ist, der Lautsprecher arbeitet, bei Standardeinstellungen)

Standardmäßiger Stromverbrauch: 11 W (Helligkeit 120 cd/m², wenn kein USB-Gerät angeschlossen ist, der Lautsprecher nicht arbeitet, bei Standardeinstellungen)

EV2436W

Maximaler Stromverbrauch: 60 W (Maximale Helligkeit, wenn ein USB-Gerät angeschlossen ist, der Lautsprecher arbeitet, bei Standardeinstellungen)

Standardmäßiger Stromverbrauch: 19 W (Helligkeit 120 cd/m², wenn kein USB-Gerät angeschlossen ist, der Lautsprecher nicht arbeitet, bei Standardeinstellungen)

- Up View (nur EV2316W / EV2416W)

EcoView Sense Der Betrachtungswinkel wird so angepasst, dass der Bildschirm bei der Betrachtung wie eine Frontansicht aussieht.

Siehe „3-3. Kompensation eingeschränkter Betrachtungswinkel (nur EV2316W / EV2416W)“ (Seite 33).

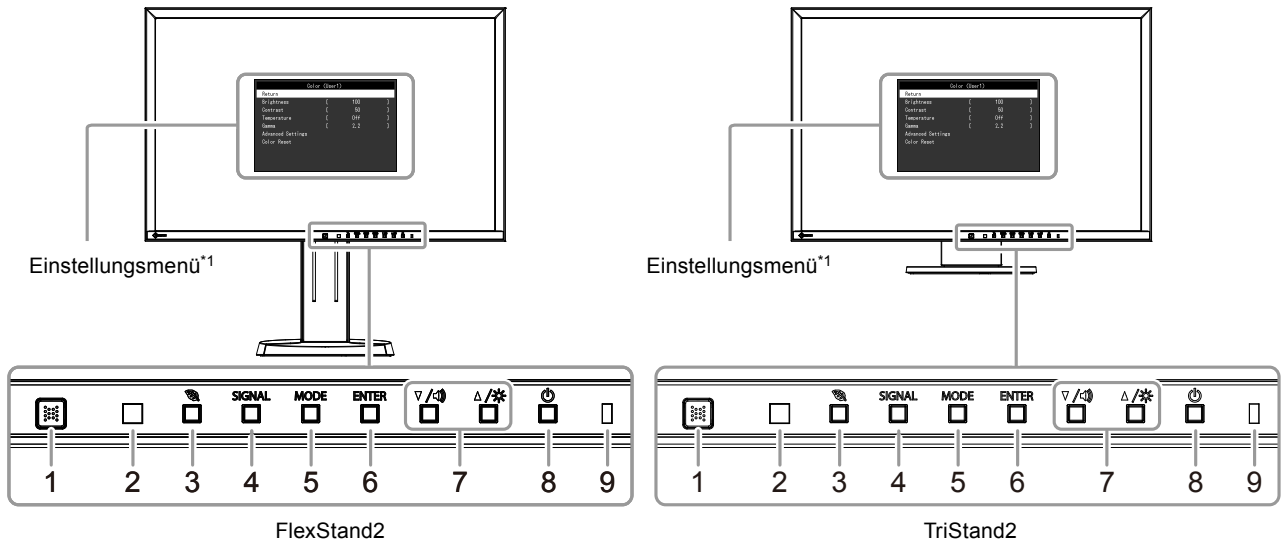
- Unterstützt Hoch- und Querformat (nur FlexStand2)
- Zeigt HDCP (High-bandwidth Digital Protection) -geschützte Inhalte.

Hinweis

- Dieser Monitor unterstützt die Hochformatanzeige. Mithilfe dieser Funktion kann die Ausrichtung des Einstellungsmenüs geändert werden, wenn die Monitorbildparameter in vertikaler Anzeigeposition verwendet werden (siehe „3-6. Einstellen der Ausrichtung“ (Seite 34)).
 - Zur Verwendung des Monitors im Hochformat ist eine geeignete Grafikkarte erforderlich. Die Einstellungen Ihrer Grafikkarte müssen dem Format entsprechend geändert werden. Für weitere Informationen hierzu siehe das Benutzerhandbuch der Grafikkarte.
-

1-2. Bedienelemente und Funktionen

● Vorderseite

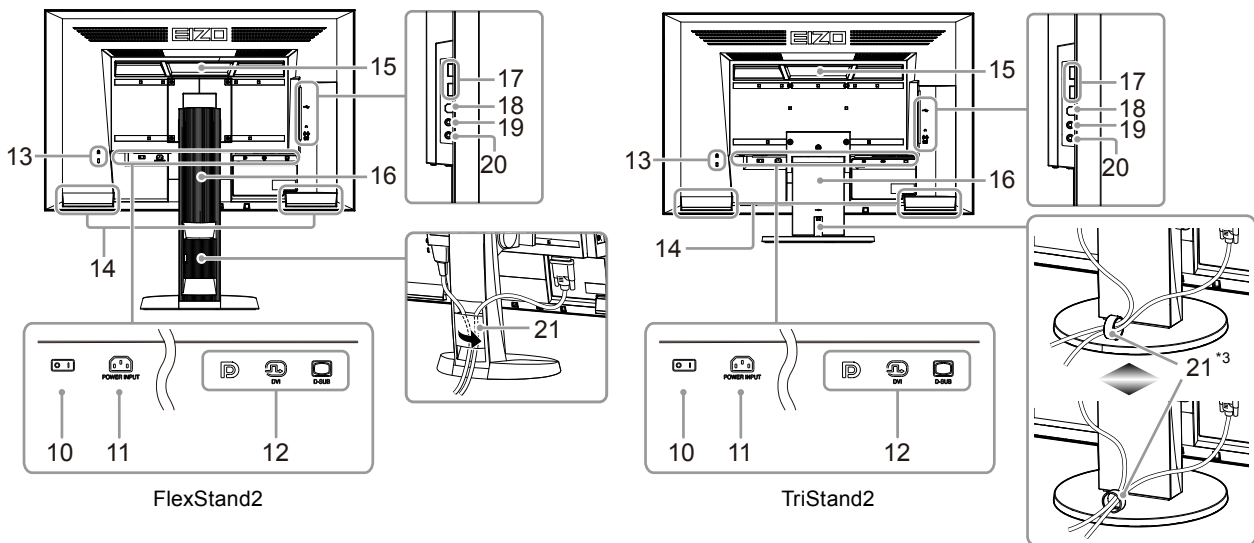


| | |
|--------------------------------|--|
| 1. EcoView Sense-Sensor | Erkennt die Bewegung einer Person vor dem Monitor (EcoView Sense-Funktion (Seite 39)). |
| 2. Umgebungslichtsensor | Erkennt die Umgebungshelligkeit (Auto EcoView-Funktion (Seite 38)). |
| 3. Taste | Zeigt das Einstellungs Menü der Energiesparfunktion an (Auto EcoView (Seite 38), EcoView Optimizer 2 (Seite 39)) und EcoView Sense (Seite 39). |
| 4. SIGNAL Taste | Schaltet zwischen den Eingangssignalen für die Anzeige um (Seite 53). |
| 5. MODE Taste | Ändert den FineContrast-Modus (Seite 19). |
| 6. ENTER Taste | Zeigt das Einstellungs Menü an, legt ein Element im Menübildschirm fest und speichert geänderte Werte (Seite 11). |
| 7. Taste*2 | <ul style="list-style-type: none"> • Dienen der Menüsteuerung sowie der Justage oder Auswahl von Funktionen. • Taste: Zeigt das Lautstärkejustierungsmenü an (Seite 32). • Taste: Zeigt den Bildschirm für die Helligkeit Justierungsmenü (Seite 21). |
| 8. Taste | Zum Ein- und Ausschalten. |
| 9. Stromanzeige | Zeigt den Betriebsstatus des Monitors an. Blau: In Betrieb Orange: Energiesparmodus AUS: Hauptnetz / Netzschalter aus |

*1 Siehe „1-4. Grundlegende Bedienung und Funktionen“ ([Seite 11](#)) für die Verwendung.

*2 In diesem Benutzerhandbuch kann die Taste im Folgenden einfach als , und die Taste als angezeigt werden.

● Rückseite



| | |
|---|---|
| 10. Hauptnetz-Schalter | Schaltet die Stromzufuhr ein () oder aus (○). |
| 11. Netzanschluss | Dient zum Anschluss des Netzkabels. |
| 12. Signaleingang | Links: DisplayPort-anschluss / Mitte: DVI-D-anschluss / Rechts: 15-poliger Mini-D-Subanschluss |
| 13. Öffnung für Diebstahlsicherung | Kompatibel mit dem Kensington MicroSaver-Sicherheitssystem. |
| 14. Lautsprecher | Dient zur Ausgabe der Audioquelle. |
| 15. Griff | Griff für den Transport |
| | Achtung <ul style="list-style-type: none"> Greifen und halten Sie den Monitor gut an der Unterseite, während Sie den Griff greifen, und transportieren Sie den Monitor vorsichtig, damit er nicht herunterfällt. |
| 16. Standfuß^{*4} | Dient zum Justieren der Höhe und des Winkels (Kippen und Drehen) des Monitors. |
| 17. USB-Anschluss (unten) | Verbindet ein USB-Peripheriegerät. |
| 18. USB-Anschluss (oben) | Dient zum Anschließen des USB-Kabels zur Verwendung der USB-Hub-Funktion (Seite 54). |
| 19. Kopfhörerbuchse | Dient zum Anschluss der Kopfhörer. |
| 20. Stereo Mini-Jack | Dient zum Anschluss des Stereo Mini-Jack-Kabels (Im Handel erhältliches Produkt). |
| 21. Kabelabdeckung | Verdeckt die Anschlusskabel. |

*3 Siehe „6-3. Anbringen / Abnehmen der TriStand2-Kabelabdeckung“ ([Seite 51](#)) zum Anbringen der Kabelabdeckung.

*4 Ein optionaler Schwenkarm (oder ein optionaler Standfuß) kann durch Entfernen des Standfußes angebracht werden (siehe „6-1. Anbringen des optionalen Schwenkarms“ ([Seite 48](#))).

1-3. EIZO LCD Utility Disk

Eine „EIZO LCD Utility Disk“ (CD-ROM) wird im Lieferumfang des Produkts enthalten. Die nachstehende Tabelle zeigt den CD-Inhalt und eine Übersicht der Softwareprogramme.

● CD-Inhalt und Softwareübersicht

Die CD-ROM enthält Softwareprogramme für die Justierung sowie das Benutzerhandbuch. Siehe die Datei Readme.txt auf der CD für Vorgehensweisen zur Inbetriebnahme der Software oder zum Zugriff auf Dateien.

| Element | Übersicht | Windows | Macintosh |
|---|---|---------|-----------|
| Musterdateien für die Bildjustierung | Zur manuellen Justierung des Bildes bei analogem Signaleingang. | √ | √ |
| ScreenManager Pro for LCD (DDC/CI) | Software zur Justierung der Bildparameter mit Maus und Tastatur. | √ | - |
| EIZO ScreenSlicer | Software, die einen Bildschirm teilt und mehrere Fenster effizient darauf anordnet. | √ | - |
| Bedienungsanleitung zu diesem Monitor (PDF-Datei) | | √ | √ |
| Readme.txt-Datei | | √ | √ |

● So verwenden Sie „ScreenManager Pro for LCD (DDC/CI) / EIZO ScreenSlicer“

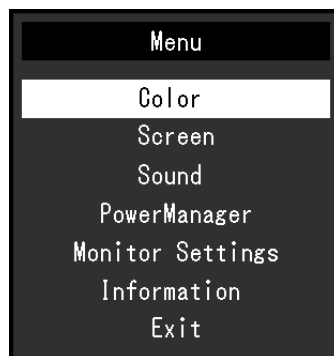
Für die Installation und die Verwendung von „ScreenManager Pro for LCD (DDC/CI) / EIZO ScreenSlicer“ siehe die entsprechende Bedienungsanleitung auf der CD.

1-4. Grundlegende Bedienung und Funktionen

● Grundlegende Bedienung des Einstellungsmenüs

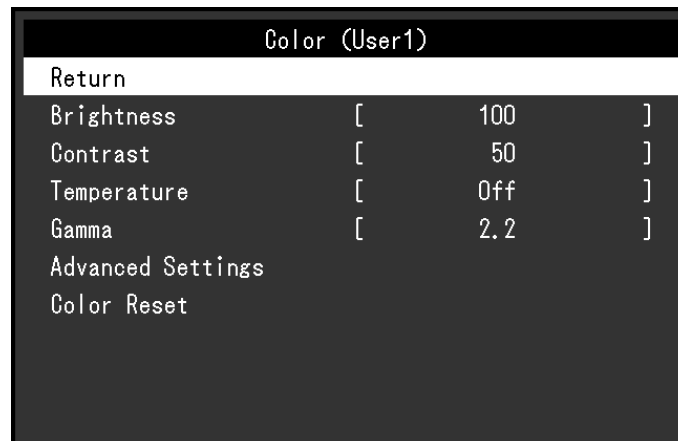
1. Anzeigen des Einstellungsmenüs

1. Drücken Sie ENTER. Das Einstellungs Menü wird eingeblendet.



2. Justierung / Einstellung

1. Wählen Sie mit ▼,▲ ein Menü zum Justieren / Einstellen, und drücken Sie anschließend ENTER. Das Untermenü wird eingeblendet.



2. Wählen Sie mit ▼,▲ ein Element zum Justieren / Einstellen, und drücken Sie anschließend ENTER. Das Menü „Einstellungen / Justierung“ wird angezeigt.



3. Justieren / stellen Sie das ausgewählte Element mit ▼,▲ ein, und drücken Sie anschließend ENTER.

3. Beenden

1. Wählen Sie im Untermenü „Zurück“, und drücken Sie ENTER. Das Einstellungsmenü wird angezeigt.
2. Wählen Sie im Hauptmenü „Beenden“, und drücken Sie ENTER. Das Einstellungsmenü wird beendet.

Hinweis

- Durch zweimaliges schnelles Drücken von ENTER können Sie das Einstellungsmenü ebenfalls beenden.
-

● Funktionen

Die nachstehende Tabelle zeigt das Einstellungsmenü und die Einstellmöglichkeiten der einzelnen Menüs an.

| Hauptmenü | Einstellung | Referenz | |
|---------------------|--|---|--|
| Farbe* ¹ | Helligkeit | „2-3. Justierung der Farbe“ (Seite 19) | |
| | Kontrast | | |
| | Temperatur | | |
| | Gamma | | |
| | Erweiterte Einst. | | Sättigung |
| | | | Farbton |
| | | Overdrive* ² | |
| Gain-Einstellung | | | |
| Farbe zurücksetzen | „So setzen Sie die Farbeinstellungen zurück“ (Seite 35) | | |
| Bildparameter | Bildgröße | „Ändern der Bildgröße“ (Seite 30) | |
| | Glätten | „2-4. Bildjustage“ (Seite 25) | |
| | Analogjustierung* ³ | | Autom. Bildeinst. |
| | | | Auto. Bereichseinst. |
| | | | Clock |
| | | | Phase |
| | | | Hor. Position |
| Ver. Position | | | |
| Ton | Quelle | „3-2. Wählen der Tonquelle bei DisplayPort-Signaleingang“ (Seite 32) | |
| | Energie sparen | „Audioausgang“ (Seite 38) | |
| PowerManager | Energie sparen | „4-1. Einstellen der Energiesparfunktion“ (Seite 37) | |
| | Eco-Timer | „4-6. Automatisches Abschalten Ein / Aus“ (Seite 41) | |
| Monitoreinst. | Up View* ⁴ | „3-3. Kompensation eingeschränkter Betrachtungswinkel (nur EV2316W / EV2416W)“ (Seite 33) | |
| | Eingangssignal | „So stellen Sie die Auswahl des Eingangssignals ein“ (Seite 54) | |
| | Stromanzeige | „4-2. Einstellung der Stromanzeige“ (Seite 38) | |
| | Sprache | „3-9. Einstellen der Sprache“ (Seite 35) | |
| | DDC/CI | „3-4. Aktivieren / Deaktivieren der DDC/CI-Kommunikation“ (Seite 33) | |
| | Randintensität | „So stellen Sie die Helligkeit des nicht angezeigten Bereichs ein“ (Seite 30) | |
| | Menü Einstellung | Ausrichtung | „3-6. Einstellen der Ausrichtung“ (Seite 34) |
| | | Logo | „3-7. Anzeigen und Ausblenden des EIZO-Logos“ (Seite 34) |
| | | Menü-Position | „3-8. Änderung der Anzeigeposition des Einstellungsmenü.“ (Seite 35) |
| Zurücksetzen | „So setzen Sie alle Einstellungen auf die Standardeinstellungen zurück“ (Seite 36) | | |
| Informationen | „6-6. Anzeige von Monitorinformationen“ (Seite 55) | | |

*1 Die im Menü „Farbe“ verfügbaren Justierungen / Einstellungen hängen vom ausgewählten Farbmodus ab (siehe „Justierbare Einstellungen in den einzelnen Modi“ (Seite 20)).

*2 nur EV2336W / EV2436W

*3 Diese Funktionen können mit Analog-Eingang justiert werden.

*4 nur EV2316W / EV2416W

Kapitel 2 Bildschirmjustierung

2-1. Kompatible Auflösungen

Der Monitor unterstützt die folgenden Auflösungen.

● EV2316W

Analoges Eingang (D-Sub)

| Auflösung | Geeignete Signale | Vertikale Abtastfrequenz | Punktfrequenz |
|---------------------------|-----------------------|--------------------------|---------------------|
| 640 × 480 | VGA | 60 Hz | 148.5 MHz (Max.) |
| 800 × 600 | VESA | 60 Hz | |
| 1024 × 768 | VESA | 60 Hz | |
| 1280 × 720 | CEA-861 | 60 Hz | |
| 1280 × 960 | VESA | 60 Hz | |
| 1280 × 1024 | VESA | 60 Hz | |
| 1680 × 1050 | VESA CVT, VESA CVT RB | 60 Hz | |
| 1920 × 1080 ^{*1} | CEA-861 | 60 Hz | |

Digitales Eingang (DVI-D)

| Auflösung | Geeignete Signale | Vertikale Abtastfrequenz | Punktfrequenz |
|---------------------------|-----------------------|--------------------------|---------------------|
| 640 × 480 | VGA | 60 Hz | 148.5 MHz (Max.) |
| 800 × 600 | VESA | 60 Hz | |
| 1024 × 768 | VESA | 60 Hz | |
| 1280 × 720 | CEA-861 | 60 Hz | |
| 1280 × 960 | VESA | 60 Hz | |
| 1280 × 1024 | VESA | 60 Hz | |
| 1680 × 1050 | VESA CVT, VESA CVT RB | 60 Hz | |
| 1920 × 1080 ^{*1} | CEA-861 | 60 Hz | |

Digitales Eingang (DisplayPort)

| Auflösung | Geeignete Signale | Vertikale Abtastfrequenz | Punktfrequenz |
|---------------------------|-----------------------|--------------------------|---------------------|
| 640 × 480 | VGA, CEA-861 | 60 Hz | 148.5 MHz (Max.) |
| 720 × 480 (4:3) | CEA-861 | 60 Hz | |
| 720 × 480 (16:9) | CEA-861 | 60 Hz | |
| 800 × 600 | VESA | 60 Hz | |
| 1024 × 768 | VESA | 60 Hz | |
| 1280 × 720 | CEA-861 | 60 Hz | |
| 1280 × 960 | VESA | 60 Hz | |
| 1280 × 1024 | VESA | 60 Hz | |
| 1680 × 1050 | VESA CVT, VESA CVT RB | 60 Hz | |
| 1920 × 1080 ^{*1} | CEA-861 | 60 Hz | |

*1 Empfohlene Auflösung

● EV2336W

Analoges Eingang (D-Sub)

| Auflösung | Geeignete Signale | Vertikale Abtastfrequenz | Punktfrequenz |
|---------------------------|-----------------------|--------------------------|---------------------|
| 640 × 480 | VGA, VESA | ~75 Hz | 148.5 MHz (Max.) |
| 720 × 400 | VGA TEXT | 70 Hz | |
| 800 × 600 | VESA | ~75 Hz | |
| 1024 × 768 | VESA | ~75 Hz | |
| 1280 × 720 | CEA-861 | 60 Hz | |
| 1280 × 960 | VESA | 60 Hz | |
| 1280 × 1024 | VESA | ~75 Hz | |
| 1680 × 1050 | VESA CVT, VESA CVT RB | 60 Hz | |
| 1920 × 1080 ^{*1} | CEA-861 | 60 Hz | |

Digitales Eingang (DVI-D)

| Auflösung | Geeignete Signale | Vertikale Abtastfrequenz | Punktfrequenz |
|---------------------------|-----------------------|--------------------------|---------------------|
| 640 × 480 | VGA | 60 Hz | 148.5 MHz (Max.) |
| 720 × 400 | VGA TEXT | 70 Hz | |
| 800 × 600 | VESA | 60 Hz | |
| 1024 × 768 | VESA | 60 Hz | |
| 1280 × 720 | CEA-861 | 60 Hz | |
| 1280 × 960 | VESA | 60 Hz | |
| 1280 × 1024 | VESA | 60 Hz | |
| 1680 × 1050 | VESA CVT, VESA CVT RB | 60 Hz | |
| 1920 × 1080 ^{*1} | CEA-861 | 60 Hz | |

Digitales Eingang (DisplayPort)

| Auflösung | Geeignete Signale | Vertikale Abtastfrequenz | Punktfrequenz |
|---------------------------|-----------------------|--------------------------|---------------------|
| 640 × 480 | VGA, CEA-861 | 60 Hz | 148.5 MHz (Max.) |
| 720 × 400 | VGA TEXT | 70 Hz | |
| 720 × 480 (4:3) | CEA-861 | 60 Hz | |
| 720 × 480 (16:9) | CEA-861 | 60 Hz | |
| 800 × 600 | VESA | 60 Hz | |
| 1024 × 768 | VESA | 60 Hz | |
| 1280 × 720 | CEA-861 | 60 Hz | |
| 1280 × 960 | VESA | 60 Hz | |
| 1280 × 1024 | VESA | 60 Hz | |
| 1680 × 1050 | VESA CVT, VESA CVT RB | 60 Hz | |
| 1920 × 1080 ^{*1} | CEA-861 | 60 Hz | |

*1 Empfohlene Auflösung

● EV2416W

Analoges Eingang (D-Sub)

| Auflösung | Geeignete Signale | Vertikale Abtastfrequenz | Punktfrequenz |
|---------------------------|-----------------------|--------------------------|---------------------|
| 640 × 480 | VGA | 60 Hz | 193.3 MHz (Max.) |
| 800 × 600 | VESA | 60 Hz | |
| 1024 × 768 | VESA | 60 Hz | |
| 1280 × 720 ^{*1} | CEA-861 | 60 Hz | |
| 1280 × 960 | VESA | 60 Hz | |
| 1280 × 1024 | VESA | 60 Hz | |
| 1600 × 1200 | VESA | 60 Hz | |
| 1680 × 1050 | VESA CVT, VESA CVT RB | 60 Hz | |
| 1920 × 1200 ^{*2} | VESA CVT, VESA CVT RB | 60 Hz | |

Digitales Eingang (DVI-D)

| Auflösung | Geeignete Signale | Vertikale Abtastfrequenz | Punktfrequenz |
|---------------------------|-----------------------|--------------------------|-------------------|
| 640 × 480 | VGA | 60 Hz | 162 MHz (Max.) |
| 800 × 600 | VESA | 60 Hz | |
| 1024 × 768 | VESA | 60 Hz | |
| 1280 × 720 ^{*1} | CEA-861 | 60 Hz | |
| 1280 × 960 | VESA | 60 Hz | |
| 1280 × 1024 | VESA | 60 Hz | |
| 1600 × 1200 | VESA | 60 Hz | |
| 1680 × 1050 | VESA CVT, VESA CVT RB | 60 Hz | |
| 1920 × 1200 ^{*2} | VESA CVT RB | 60 Hz | |

Digitales Eingang (DisplayPort)

| Auflösung | Geeignete Signale | Vertikale Abtastfrequenz | Punktfrequenz |
|---------------------------|-----------------------|--------------------------|-------------------|
| 640 × 480 | VGA, CEA-861 | 60 Hz | 162 MHz (Max.) |
| 720 × 480 (4:3) | CEA-861 | 60 Hz | |
| 720 × 480 (16:9) | CEA-861 | 60 Hz | |
| 800 × 600 | VESA | 60 Hz | |
| 1024 × 768 | VESA | 60 Hz | |
| 1280 × 720 ^{*1} | CEA-861 | 60 Hz | |
| 1280 × 960 | VESA | 60 Hz | |
| 1280 × 1024 | VESA | 60 Hz | |
| 1600 × 1200 | VESA | 60 Hz | |
| 1680 × 1050 | VESA CVT, VESA CVT RB | 60 Hz | |
| 1920 × 1200 ^{*2} | VESA CVT RB | 60 Hz | |

*1 Für diese Auflösung ist die Einstellung „Bildgröße“ auf „Vollbild“ gestellt (siehe „2-5. Ändern der Bildgröße“ (Seite 30)).

*2 Empfohlene Auflösung

● EV2436W

Analoges Eingang (D-Sub)

| Auflösung | Geeignete Signale | Vertikale Abtastfrequenz | Punktfrequenz |
|---------------------------|-----------------------|--------------------------|---------------------|
| 640 × 480 | VGA, VESA | ~75 Hz | 193.3 MHz (Max.) |
| 720 × 400 | VGA TEXT | 70 Hz | |
| 800 × 600 | VESA | ~75 Hz | |
| 1024 × 768 | VESA | ~75 Hz | |
| 1280 × 720 | CEA-861 | 60 Hz | |
| 1280 × 960 | VESA | 60 Hz | |
| 1280 × 1024 | VESA | ~75 Hz | |
| 1600 × 1200 | VESA | 60 Hz | |
| 1680 × 1050 | VESA CVT, VESA CVT RB | 60 Hz | |
| 1920 × 1200 ^{*1} | VESA CVT, VESA CVT RB | 60 Hz | |

Digitales Eingang (DVI-D)

| Auflösung | Geeignete Signale | Vertikale Abtastfrequenz | Punktfrequenz |
|---------------------------|-----------------------|--------------------------|-------------------|
| 640 × 480 | VGA | 60 Hz | 162 MHz (Max.) |
| 720 × 400 | VGA TEXT | 70 Hz | |
| 800 × 600 | VESA | 60 Hz | |
| 1024 × 768 | VESA | 60 Hz | |
| 1280 × 720 | CEA-861 | 60 Hz | |
| 1280 × 960 | VESA | 60 Hz | |
| 1280 × 1024 | VESA | 60 Hz | |
| 1600 × 1200 | VESA | 60 Hz | |
| 1680 × 1050 | VESA CVT, VESA CVT RB | 60 Hz | |
| 1920 × 1200 ^{*1} | VESA CVT RB | 60 Hz | |

Digitales Eingang (DisplayPort)

| Auflösung | Geeignete Signale | Vertikale Abtastfrequenz | Punktfrequenz |
|---------------------------|-----------------------|--------------------------|-------------------|
| 640 × 480 | VGA, CEA-861 | 60 Hz | 162 MHz (Max.) |
| 720 × 400 | VGA TEXT | 70 Hz | |
| 720 × 480 (4:3) | CEA-861 | 60 Hz | |
| 720 × 480 (16:9) | CEA-861 | 60 Hz | |
| 800 × 600 | VESA | 60 Hz | |
| 1024 × 768 | VESA | 60 Hz | |
| 1280 × 720 | CEA-861 | 60 Hz | |
| 1280 × 960 | VESA | 60 Hz | |
| 1280 × 1024 | VESA | 60 Hz | |
| 1600 × 1200 | VESA | 60 Hz | |
| 1680 × 1050 | VESA CVT, VESA CVT RB | 60 Hz | |
| 1920 × 1200 ^{*1} | VESA CVT RB | 60 Hz | |

*1 Empfohlene Auflösung

2-2. Einstellung der Auflösung

Führen Sie die folgenden Schritte aus, wenn die Auflösung nach dem Anschließen des Monitors an den PC mangelhaft ist oder wenn Sie die Auflösung ändern möchten.

● Windows 8 / Windows 7

1. Für Windows 8, klicken Sie auf die „Desktop“-Kachel auf der Startseite, um den Desktop aufzurufen.
2. Klicken Sie mit der rechten Maustaste irgendwo auf den leeren Desktop.
3. Klicken Sie im angezeigten Menü auf „Bildschirmauflösung“.
4. Wählen Sie im Dialogfeld „Bildschirmauflösung“ den Monitor aus.
5. Klicken Sie auf „Auflösung“, um die gewünschte Auflösung auszuwählen.
6. Klicken Sie auf die Taste „OK“.
7. Wenn ein Bestätigungsdialogfeld eingeblendet wird, klicken Sie auf „Änderungen beibehalten“.

● Windows Vista

1. Klicken Sie mit der rechten Maustaste irgendwo auf den leeren Desktop.
2. Klicken Sie im angezeigten Menü auf „Anpassen“.
3. Klicken Sie im Dialogfenster „Anpassung“ auf „Anzeigeeinstellungen“.
4. Wählen Sie im Dialogfeld „Anzeigeeinstellungen“ die Registerkarte „Monitor“ und dann die gewünschte Auflösung im Feld „Auflösung“ aus.
5. Klicken Sie auf die Taste „OK“.
6. Wenn ein Bestätigungsdialogfeld eingeblendet wird, klicken Sie auf „Ja“.

● Windows XP

1. Klicken Sie mit der rechten Maustaste irgendwo auf den leeren Desktop.
2. Wählen Sie im angezeigten Menü die Option „Eigenschaften“.
3. Wenn das Dialogfeld „Anzeigeeigenschaften“ eingeblendet wird, klicken Sie auf die Registerkarte „Einstellungen“, und wählen Sie dort unter „Anzeige“ die gewünschte „Bildschirmauflösung“.
4. Klicken Sie auf die Taste „OK“, um das Dialogfeld zu schließen.

● Mac OS X

1. Wählen Sie im Apple-Menü die Option „Systemeinstellungen“.
2. Wenn das Dialogfeld „Systemeinstellungen“ angezeigt wird, klicken Sie unter „Hardware“ auf „Monitore“.
3. Wählen Sie im angezeigten Dialogfeld die Registerkarte „Monitor“ und anschließend im Feld „Auflösungen“ die gewünschte Auflösung.
4. Ihre Wahl wird sofort wiedergegeben. Wenn Sie mit der ausgewählten Auflösung zufrieden sind, schließen Sie das Fenster.

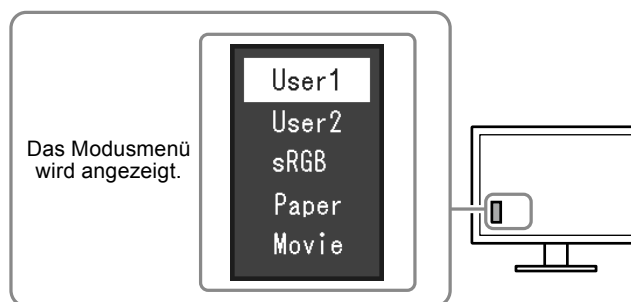
2-3. Justierung der Farbe

● So wählen Sie den Anzeigemodus (FineContrast-Modus)

Diese Funktion ermöglicht die einfache Auswahl eines gewünschten Modus entsprechend der Monitoranwendung.

Anzeigemodi

| Modus | Zweck |
|-------|---|
| User1 | Wählen Sie dies, um einen gewünschten Satz an Parametereinstellungen zu definieren. |
| User2 | |
| sRGB | Geeignet für den Farbabgleich mit Peripheriegeräten, die sRGB unterstützen. |
| Paper | Produziert einen Effekt wie bedrucktes Papier. Geeignet für die Anzeige von Bildern von Medien wie Büchern oder Dokumenten. |
| Movie | Einstellung für animierte Bilder. |



Vorgehensweise

1. Drücken Sie MODE.

Das Modusmenü erscheint in der linken unteren Ecke des Bildschirms.

2. Der Modus wird bei jedem Drücken von MODE in der Liste hervorgehoben.

Sie können den Modus während der Anzeige des Modusmenüs mit ▼ oder ▲ umschalten.



Hinweis

- Das Einstellungs-Menü und das Modus-Menü können nicht gleichzeitig angezeigt werden.
- Mit „ScreenManager Pro for LCD (DDC/CI)“ können Sie den FineContrast-Modus automatisch, entsprechend der verwendeten Anwendung, auswählen (siehe „Kapitel 3 Auto FineContrast“ in der Bedienungsanleitung von „ScreenManager Pro for LCD (DDC/CI)“).

● So führen Sie erweiterte Justierungen durch

Mit dem Menü „Farbe“ im Einstellungsmenü können Sie die unabhängigen Farbeinstellungen für jeden Modus konfigurieren und speichern.

Achtung

- Es dauert etwa 30 Minuten, bis sich das Betriebsverhalten der elektrischen Bauteile stabilisiert hat. Bitte warten Sie nach dem Einschalten 30 Minuten oder mehr mit dem Einstellen des Monitors.
- Führen Sie die Bereichsjustierung als erstes durch, wenn Sie die Farbe für die analogen Signale justieren (siehe „So stellen Sie die Farbabstufung automatisch ein“ (Seite 29)).
- Das gleiche Bild kann u.U. in verschiedenen Farben auf mehreren Monitoren aufgrund ihrer monitorspezifischen Eigenschaften gesehen werden. Machen Sie die Feinfarbeinstellung visuell, wenn Sie die Farben mit mehreren Monitoren abgleichen.

Hinweis

- Mithilfe des „ScreenManager Pro for LCD (DDC/CI)“ können Sie die Farbeinstellung mithilfe der Maus und der Tastatur Ihres PCs durchführen. (Siehe für den „ScreenManager Pro for LCD (DDC/CI)“ in der Bedienungsanleitung „Kapitel 4 Farbeinstellung“.)

● Justierbare Einstellungen in den einzelnen Modi

Die justierbaren Einstellungen hängen vom Modus ab. (Im Modus nicht verfügbare Einstellungen können nicht ausgewählt werden.)

√: Justierbar -: Nicht justierbar

| Funktion | | FineContrast-Modus | | | | |
|--------------------|------------------|--------------------|-------|------|-------|-------|
| | | User1 | User2 | sRGB | Paper | Movie |
| Helligkeit | | √ | √ | √ | √ | √ |
| Kontrast | | √ | √ | - | - | √ |
| Temperatur | | √ | √ | - | √ | √ |
| Gamma | | √ | √ | - | - | - |
| Erweiterte Einst. | Sättigung | √ | √ | - | - | √ |
| | Farbton | √ | √ | - | - | √ |
| | Overdrive*1 | √ | √ | - | - | - |
| | Gain-Einstellung | √ | √ | - | - | - |
| Farbe zurücksetzen | | √ | √ | √ | √ | √ |

*1 nur EV2336W / EV2436W

● So stellen Sie die Helligkeit ein

Die Bildschirmhelligkeit wird durch Verändern der Hintergrundbeleuchtung (Lichtquelle des LCD-Displays) justiert.

Justierungsbereich

0 bis 100

Vorgehensweise

1. Drücken Sie ▲/☼.
2. Verwenden Sie zur Justierung ▼ oder ▲.
3. Drücken Sie ENTER, um den Vorgang zu beenden.

Hinweis

- Wenn Sie das Gefühl haben, dass das Bild zu dunkel ist, selbst wenn die Helligkeit auf 100 eingestellt ist, justieren Sie den Kontrast.
 - Alternativ können Sie im Justierungsmenü unter „Farbe“ die Option „Helligkeit“ für die Justierung verwenden.
 - Zum automatischen und bequemen Anpassen der Helligkeit der Bildparameter siehe „4-3. Automatische Helligkeitsjustierung Ein / Aus“ (Seite 38).
-

● So justieren Sie den Kontrast

Die Helligkeit des Bildschirms wird durch Variieren des Videosignalwerts justiert.

Justierungsbereich

0 bis 100

Vorgehensweise

1. Wählen Sie im Einstellungsmenü die Option „Farbe“, und drücken Sie ENTER.
2. Wählen Sie im Menü „Farbe“ die Option „Kontrast“, und drücken Sie ENTER.
Das Menü „Kontrast“ wird eingeblendet.
3. Verwenden Sie zur Justierung ▼ oder ▲.
4. Drücken Sie ENTER, um den Vorgang zu beenden.

Hinweis

- Bei einem Kontrast von 50 wird jede Farbabstufung angezeigt.
 - Bei der Justierung des Monitors wird empfohlen, die Helligkeitsjustierung, die die Zeichenabstufung nicht verlieren darf, vor der Kontrastjustierung durchzuführen.
 - Führen Sie die Kontrastjustierung in den folgenden Fällen durch.
 - Wenn Sie das Gefühl haben, dass das Bild zu dunkel ist, obwohl die Helligkeit auf 100 eingestellt ist (stellen Sie den Kontrast auf mehr als 50 ein.)
-

● So justieren Sie die Farbtemperatur

Die Farbtemperatur kann justiert werden.

Die Farbtemperatur wird normalerweise verwendet, um den Farbton von „Weiß“ und / oder „Schwarz“ durch einen numerischen Wert auszudrücken. Dieser Wert wird in Grad „K“ (Kelvin) angegeben.

Bei niedrigen Temperaturen bekommt der Bildschirm einen Rotstich, während sich bei hohen Temperaturen, ähnlich wie bei einer Flamme, ein Blaustich bemerkbar lässt. Ein voreingestellter Gain-Wert wird für jeden Farbtemperatur-Einstellungswert festgelegt.

Justierungsbereich

Aus, 4.000 K-10.000 K (angegeben in 500 K-Schritten, einschließlich 9.300 K)

Vorgehensweise

1. Wählen Sie im Einstellungsmenü die Option „Farbe“, und drücken Sie ENTER.
2. Wählen Sie im Menü „Farbe“ die Option „Temperatur“, und drücken Sie ENTER.
Das Menü „Temperatur“ wird eingeblendet.
3. Verwenden Sie zur Justierung ▼ oder ▲.
4. Drücken Sie ENTER, um den Vorgang zu beenden.

Hinweis

- Der in „K“ angezeigte Wert ist nur ein Referenzwert.
 - Mit „Gain-Einstellung“ können Sie weitere erweiterte Justierungen durchführen (siehe „So justieren Sie den Gain-Wert“ (Seite 24)).
 - Wenn Sie die Option auf „Aus“ stellen, wird das Bild in der voreingestellten Farbe auf dem Monitor angezeigt (Gain: 100 für jedes RGB).
 - Wenn die Gain-Einstellung geändert wird, wird die Farbtemperatur in „Aus“ geändert.
-

● So justieren Sie den Gamma-Wert

Der Gamma-Wert kann justiert werden. Die Helligkeit des Monitors variiert je nach Eingangssignal. Die Abweichungsrate verhält sich jedoch nicht proportional zum Eingangssignal. Die Bewahrung des Ausgleichs zwischen Eingangssignal und der Helligkeit des Monitors wird als „Gamma-Korrektur“ bezeichnet.

Justierungsbereich

1,8, 2,0, 2,2

Vorgehensweise

1. Wählen Sie im Einstellungsmenü die Option „Farbe“, und drücken Sie ENTER.
2. Wählen Sie im Menü „Farbe“ die Option „Gamma“, und drücken Sie ENTER.
Das Menü „Gamma“ wird eingeblendet.
3. Verwenden Sie zur Justierung ▼ oder ▲.
4. Drücken Sie ENTER, um den Vorgang zu beenden.

Hinweis

- Wenn „Paper“ im FineContrast-Modus gewählt ist, wird ein Gamma-Wert für Papier angezeigt. Die Einstellung „Paper“ ist eine spezielle Einstellung, um die Bildschirmanzeige bedrucktem Papier anzunähern.
-

● So justieren Sie die Farbsättigung

Mit dieser Funktion können Sie die Farbsättigung justieren.

Justierungsbereich

-50 bis 50

Vorgehensweise

1. Wählen Sie im Einstellungsmenü die Option „Farbe“, und drücken Sie ENTER.
2. Wählen Sie im Menü „Farbe“ die Option „Erweiterte Einst.“, und drücken Sie ENTER.
3. Wählen Sie im Menü „Erweiterte Einst.“ die Option „Sättigung“, und drücken Sie ENTER.
Das Menü „Sättigung“ wird eingeblendet.
4. Verwenden Sie zur Justierung ▼ oder ▲.
5. Drücken Sie ENTER, um den Vorgang zu beenden.

Achtung

- Mit dieser Funktion sind u.U. einige Farbabstufungen für die Anzeige nicht verfügbar.

Hinweis

- Der Mindestwert (-50) ändert den Bildschirm in monochrom.
-

● So justieren Sie den Farbton

Mit dieser Funktion können Sie den Farbton justieren.

Justierungsbereich

-50 bis 50

Vorgehensweise

1. Wählen Sie im Einstellungsmenü die Option „Farbe“, und drücken Sie ENTER.
2. Wählen Sie im Menü „Farbe“ die Option „Erweiterte Einst.“, und drücken Sie ENTER.
3. Wählen Sie im Menü „Erweiterte Einst.“ die Option „Farbton“, und drücken Sie ENTER.
Das Menü „Farbton“ wird eingeblendet.
4. Verwenden Sie zur Justierung ▼ oder ▲.
5. Drücken Sie ENTER, um den Vorgang zu beenden.

Achtung

- Mit dieser Funktion sind u.U. einige Farbabstufungen für die Anzeige nicht verfügbar.
-

● So justieren Sie die Overdrive-Intensität (nur EV2336W / EV2436W)

Die Overdrive-Intensität kann je nach Verwendung des Monitors mit dieser Funktion eingestellt werden. Sie können Bildverzögerungen mit der Einstellung „Verbessert“ verringern, wenn Sie animierte Bilder anzeigen.

Justierungsbereich

Verbessert, Standard, Aus

Vorgehensweise

1. Wählen Sie im Einstellungsmenü die Option „Farbe“, und drücken Sie ENTER.
2. Wählen Sie im Menü „Farbe“ die Option „Erweiterte Einst.“, und drücken Sie ENTER.
3. Wählen Sie im Menü „Erweiterte Einst.“ die Option „Overdrive“, und drücken Sie ENTER.
Das Menü „Overdrive“ wird eingeblendet.
4. Verwenden Sie zur Justierung ▼ oder ▲.
5. Drücken Sie ENTER, um den Vorgang zu beenden.

Achtung

- Die Funktion Overdrive ist in den folgenden Fällen deaktiviert:
 - Die vertikale Abtastfrequenz der Eingangssignale beträgt mehr als 60 Hz
 - Wählen Sie unter „Bildgröße“ die Option „Normal“ (es sei denn, die Auflösung beträgt 1920×1080 (EV2336W) oder 1920×1200 (EV2436W)).
-

● So justieren Sie den Gain-Wert

Die Helligkeit des Rot- / Grün- / Blau-Anteils in der Farbe wird als „Gain“ bezeichnet. Sie können den Farbton von „Weiß“ durch die Justierung des Gain-Werts ändern.

Justierungsbereich

0 bis 100

Vorgehensweise

1. Wählen Sie im Einstellungsmenü die Option „Farbe“, und drücken Sie ENTER.
2. Wählen Sie im Menü „Farbe“ die Option „Erweiterte Einst.“, und drücken Sie ENTER.
3. Wählen Sie im Menü „Erweiterte Einst.“ die Option „Gain-Einstellung“, und drücken Sie ENTER.
Das Menü „Gain-Einstellung“ wird eingeblendet.
4. Justieren Sie den Gain-Wert mit ▼ oder ▲ für jeden Rot-, Grün- und Blauton.
5. Drücken Sie ENTER, um den Vorgang zu beenden.

Achtung

- Mit dieser Funktion sind u.U. einige Farbabstufungen für die Anzeige nicht verfügbar.
-

Hinweis

- Der Gain-Wert ändert sich mit der Farbtemperatur.
 - Wenn die Gain-Einstellung geändert wird, wird die Farbtemperatur in „Aus“ geändert.
-

2-4. Bildjustage

● Digitaler Signaleingang

Wenn digitale Signale eingespeist werden, werden die Bilder durch die voreingestellten Daten des Monitors korrekt angezeigt. Werden allerdings Zeichen und / oder Zeilen unscharf angezeigt, fahren Sie fort mit „[So ändern Sie unscharfe Zeichen / Linien](#)“ (Seite 29).

Wenn Sie die erweiterte Justierung durchführen, siehe „[2-3. Justierung der Farbe](#)“ (Seite 19) und die nachfolgenden Seiten.

● Analoger Signaleingang

Achtung

- Es dauert etwa 30 Minuten, bis sich das Betriebsverhalten der elektrischen Bauteile stabilisiert hat. Bitte warten Sie nach dem Einschalten 30 Minuten oder mehr mit dem Einstellen des Monitors.
 - Die Funktion „Automatischer Abgleich“ (automatische Bildjustierung) funktioniert nicht bei Bildern mit einer Auflösung von weniger als 800 × 600 (SVGA).
 - Die Selbstjustierungs-Funktion (oder automatische Bildschirm-Justierung) funktioniert ordnungsgemäß, wenn ein Bild vollständig über den Windows- oder Macintosh-Anzeigebereich angezeigt wird. Sie arbeitet nicht korrekt in den nachstehenden Fällen:
 - Wenn ein Bild nur auf einem Teil des Bildschirms gezeigt wird (Eingabeaufforderung, zum Beispiel)
 - Wenn ein schwarzer Hintergrund (Wallpaper usw.) benutzt wirdDiese Funktionen können auch mit einige Grafikkarten nicht ordnungsgemäß laufen.
-

Die Bildjustierung des Monitors wird zur Unterdrückung des Bildschirmflackerns oder zur Justierung der Bildposition und -größe entsprechend des eingesetzten PCs verwendet.

Hinweis

- Die Funktion „Automatischer Abgleich“ funktioniert nur, wenn alle folgenden Bedingungen erfüllt sind:
 - Wenn ein Signal erstmalig in den Monitor eingeht oder wenn eine zuvor noch nicht verwendete Auflösung oder vertikale / horizontale Abtastfrequenz verwendet wird
-

Falls der Bildschirm selbst nach Ausführen der Funktion Automatischer Abgleich nicht ordnungsgemäß angezeigt wird, justieren Sie den Bildschirm gemäß den Vorgehensweisen auf den folgenden Seiten, um den Monitor wunschgemäß verwenden zu können.

Einstellungsverfahren

1. Führen Sie den automatischen Abgleich durch.

- So vermeiden Sie Flackern und stellen Bildposition und -größe automatisch ein

Vorgehensweise

1. Wählen Sie im Einstellungsmenü die Option „Bildparameter“, und drücken Sie ENTER.
2. Wählen Sie im Menü „Bildparameter“ die Option „Analogjustierung“, und drücken Sie ENTER.
3. Wählen Sie im Menü „Analogjustierung“ die Option „Autom. Bildeinst.“, und drücken Sie ENTER.
4. Wählen Sie mit ▼ oder ▲ die Option „Ja“, und drücken Sie ENTER.

Flackern, Bildposition, und Bildgröße werden mithilfe der Auto-Justierungsfunktion korrigiert.

Wenn der Bildschirm nicht ordnungsgemäß angezeigt wird, und zwar selbst nach der Durchführung des automatischen Abgleichs, führen Sie die Justierungen entsprechend der folgenden Vorgehensweise durch. Wenn der Bildschirm ordnungsgemäß angezeigt wird, fahren Sie fort mit „5. Justierung der Farbabstufungen.“ (Seite 29).

2. Bereiten Sie sich darauf vor, die analogen Bildjustierungsmuster zu verwenden.

Legen Sie die „EIZO LCD Dienstprogramm-CD“ in Ihren PC ein, und öffnen Sie dann die „Musterdateien für die Bildjustierung“.

Hinweis

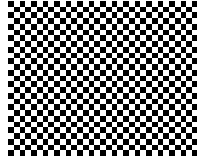
- Ausführliche Informationen und Anleitungen zum Öffnen der „Musterdateien für die Bildjustierung“ finden Sie in der Readme.txt-Datei.
-

3. Führen Sie den automatischen Abgleich mit dem angezeigtem analogen Justierungsmuster erneut aus.

- So vermeiden Sie Flackern und stellen Bildposition und -größe automatisch ein

Vorgehensweise

1. Zeigen Sie Muster 1 als Vollbild mithilfe der „Musterdateien für die Bildjustierung“ auf dem Monitor an.



2. Wählen Sie im Einstellungsmenü die Option „Bildparameter“, und drücken Sie ENTER.
3. Wählen Sie im Menü „Bildparameter“ die Option „Analogjustierung“, und drücken Sie ENTER.
4. Wählen Sie im Menü „Analogjustierung“ die Option „Autom. Bildeinst.“, und drücken Sie ENTER.
5. Wählen Sie mit ▼ oder ▲ die Option „Ja“, und drücken Sie ENTER.

Flackern, Bildposition, und Bildgröße werden mithilfe der Auto-Justierungsfunktion korrigiert.

Wenn der Bildschirm nicht ordnungsgemäß angezeigt wird, und zwar selbst nach der Durchführung des automatischen Abgleichs, führen Sie die Justierungen entsprechend der folgenden Vorgehensweise durch. Wenn der Bildschirm ordnungsgemäß angezeigt wird, fahren Sie fort mit „5. Justierung der Farbabstufungen.“ (Seite 29).

4. Wählen Sie im Einstellungsmenü die Option „Bildparameter“, um erweiterte Justierungen durchzuführen.

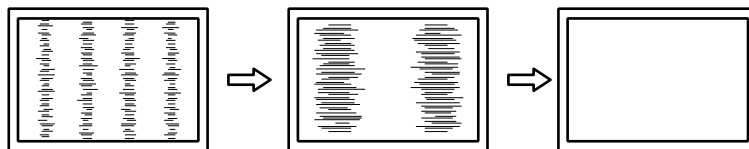
Passen Sie Clock, Phase und Bildposition in dieser Reihenfolge an.

- So vermeiden Sie vertikale Balken

Vorgehensweise

1. Wählen Sie im Menü „Bildparameter“ die Option „Analogjustierung“, und drücken Sie ENTER.
2. Wählen Sie im Menü „Analogjustierung“ die Option „Clock“, und drücken Sie ENTER.
Das Menü „Clock“ wird eingeblendet.
3. Stellen Sie den Takt mit ▼ oder ▲ ein, um die vertikalen Balken zu entfernen.
Drücken Sie langsam ▼ oder ▲, um nicht den Justierungspunkt zu verpassen.
4. Drücken Sie ENTER, um den Vorgang zu beenden.

Wenn Unschärfen, Flackern oder Balken nach der Justierung auf dem Bildschirm auftreten, fahren Sie mit „So vermeiden Sie Flackern oder Unschärfen“ fort, um Flackern oder Unschärfen zu entfernen.



● So vermeiden Sie Flackern oder Unschärfe

Vorgehensweise

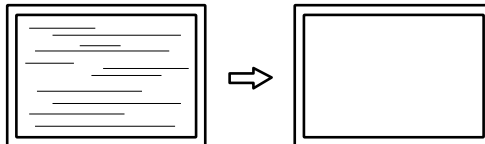
1. Wählen Sie im Menü „Bildparameter“ die Option „Analogjustierung“, und drücken Sie ENTER.
2. Wählen Sie im Menü „Analogjustierung“ die Option „Phase“, und drücken Sie ENTER.

Das Menü „Phase“ wird eingeblendet.

3. Justieren Sie die Phase mit ▼ oder ▲, um das Flackern oder die Unschärfen zu verringern.
4. Drücken Sie ENTER, um den Vorgang zu beenden.

Wenn vertikale Balken nach der Justierung auf dem Bildschirm auftreten, kehren Sie zu „So vermeiden Sie vertikale Balken“ zurück.

(Clock → Phase → Bildposition)



Achtung

- Flackern oder Unschärfen können eventuell abhängig von Ihrem PC oder Ihrer Grafikkarte nicht entfernt werden.

● So korrigieren Sie die Bildschirmposition

Hinweis

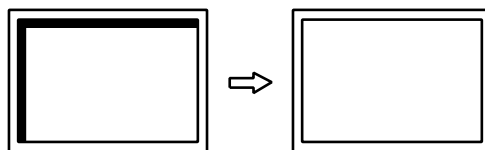
- Da die Anzahl der Pixel und die Pixelpositionen auf dem LCD-Monitor festgelegt sind, wird nur eine Bildposition zur ordnungsgemäßen Bildanzeige zur Verfügung gestellt. Die Bildpositionsjustierung dient zur Verschiebung eines Bildes zur ordnungsgemäßen Bildposition hin.

Vorgehensweise

1. Wählen Sie im Menü „Bildparameter“ die Option „Analogjustierung“, und drücken Sie ENTER.
2. Wählen Sie im Menü „Analogjustierung“ „Hor. Position“ oder „Ver. Position“, und drücken Sie ENTER.

Das Menü „Hor. Position“ oder „Ver. Position“ wird angezeigt.

3. Justieren Sie die Bildposition mit ▼ oder ▲.
4. Drücken Sie ENTER, um den Vorgang zu beenden.



5. Schließen Sie Muster 1.

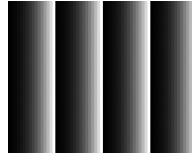
5. Justierung der Farbabstufungen.

● So stellen Sie die Farbabstufung automatisch ein

Jede Farbabstufung (0 bis 255) kann durch die Justierung des Signalausgangspegels angezeigt werden.

Vorgehensweise

1. Zeigen Sie Muster 2 als Vollbild mithilfe von „Musterdateien für die Bildjustierung“ auf dem Monitor an.



2. Wählen Sie im Einstellungsmenü die Option „Bildparameter“, und drücken Sie ENTER.
3. Wählen Sie im Menü „Bildparameter“ die Option „Analogjustierung“, und drücken Sie ENTER.
4. Wählen Sie im Menü „Analogjustierung“ die Option „Auto. Bereichseinst.“, und drücken Sie ENTER.
5. Wählen Sie mit ▼ oder ▲ die Option „Ja“, und drücken Sie ENTER.
Der Ausgangsbereich wird automatisch eingestellt.
6. Schließen Sie Muster 2.

6. Bearbeiten Sie unscharfe Zeichen oder Linien.

● So ändern Sie unscharfe Zeichen / Linien

Wenn ein Bild nicht mit der empfohlenen Auflösung angezeigt wird, sind Zeichen oder Linien des angezeigten Bilds evtl. unscharf.

Achtung

- Die Glättungseinstellung ist abhängig von der Bildschirmauflösung eventuell nicht erforderlich. (Sie können das Symbol für das Glätten nicht auswählen.)
-

Justierungsbereich

1 bis 5

Vorgehensweise

1. Wählen Sie im Einstellungsmenü die Option „Bildparameter“, und drücken Sie ENTER.
2. Wählen Sie im Menü „Bildparameter“ die Option „Glätten“, und drücken Sie ENTER.
Das Menü „Glätten“ wird eingeblendet.
3. Verwenden Sie zur Justierung ▼ oder ▲.
4. Drücken Sie ENTER, um den Vorgang zu beenden.

2-5. Ändern der Bildgröße

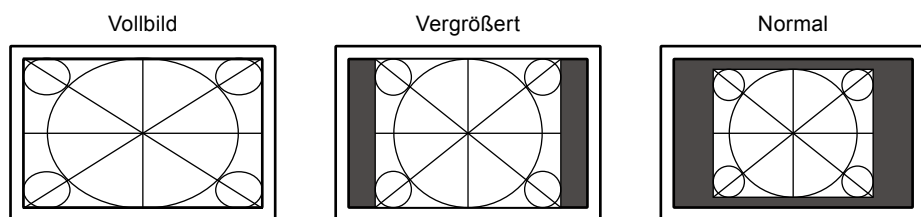
● Ändern der Bildgröße

Ein Bild mit einer anderen Auflösung als der empfohlenen wird automatisch als Vollbild angezeigt. Sie können die Bildgröße über die Option „Bildgröße“ ändern.

| Einstellung | Funktion |
|-------------|--|
| Vollbild | Zeigt ein Bild als Vollbild an. Bilder sind manchmal verzerrt, da die vertikale Rate nicht der horizontalen Rate entspricht. |
| Vergrößert | Zeigt ein Bild als Vollbild an. In manchen Fällen erscheint zur Angleichung der vertikalen und horizontalen Rate ein leerer horizontaler oder vertikaler Rand. |
| Normal*1 | Zeigt Bilder in der gewünschten Auflösung an. |

*1 nur EV2336W / EV2436W

Beispiel: Bildgröße 1024 × 768



| | | | |
|-----------|---------------|---------------|--------------|
| EV2316W : | (1920 × 1080) | (1440 × 1080) | (-) |
| EV2336W : | (1920 × 1080) | (1440 × 1080) | (1024 × 768) |
| EV2416W : | (1920 × 1200) | (1600 × 1200) | (-) |
| EV2436W : | (1920 × 1200) | (1600 × 1200) | (1024 × 768) |

Vorgehensweise

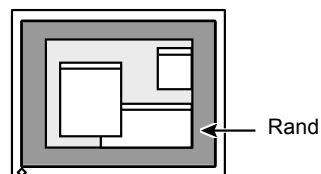
1. Wählen Sie im Einstellungsmenü die Option „Bildparameter“, und drücken Sie ENTER.
2. Wählen Sie im Menü „Bildparameter“ die Option „Bildgröße“, und drücken Sie ENTER.
Das Menü „Bildgröße“ wird eingeblendet.
3. Wählen Sie „Vollbild“, „Vergrößert“ oder „Normal“ mit ▼ oder ▲.
4. Drücken Sie ENTER, um den Vorgang zu beenden.

Achtung

- Wenn Sie „Normal“ wählen, stehen u.U. einige Farbabstufungen für die Anzeige nicht zur Verfügung.
- Wenn ein Bild mit einer Auflösung von 1280 × 720 auf dem EV2416W angezeigt wird, ist die Bildgröße „Vollbild“.

● So stellen Sie die Helligkeit des nicht angezeigten Bereichs ein

Um das Bild erscheint im Modus „Normal“ oder „Vergrößert“ ein Rand (schwarzer Bereich ohne Bild).



Vorgehensweise

1. Wählen Sie im Einstellungsmenü die Option „Monitoreinst.“, und drücken Sie ENTER.
2. Wählen Sie im Menü „Monitoreinst.“ die Option „Randintensität“, und drücken Sie ENTER.
Das Menü „Randintensität“, wird angezeigt.
3. Verwenden Sie zur Justierung ▼ oder ▲.
4. Drücken Sie ENTER, um den Vorgang zu beenden.

Kapitel 3 Einstellung des Monitors

3-1. Justieren der Lautstärke

Mit dieser Funktion können Sie die Lautstärke justieren.

Justierungsbereich

0 bis 30

Vorgehensweise

1. Drücken Sie ▼ / (M).
2. Verwenden Sie zur Justierung ▼ oder ▲.
3. Drücken Sie ENTER, um den Vorgang zu beenden.

Hinweis

- Die Lautstärke der Lautsprecher und des Kopfhörers lassen sich separat einstellen.
-

3-2. Wählen der Tonquelle bei DisplayPort-Signaleingang

Mit dieser Funktion können Sie während des DisplayPort-Signaleingangs die Tonquelle wechseln. Sie können den Stereo-Kabel oder das DisplayPort mit Klinkenstecker auswählen.

Vorgehensweise

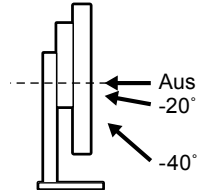
1. Wählen Sie im Einstellungsmenü die Option „Ton“, und drücken Sie ENTER.
2. Wählen Sie im Menü „Ton“ die Option „Quelle“, und drücken Sie ENTER.
Das Menü „Quelle“ wird eingeblendet.
3. Wählen Sie mit ▼ oder ▲ „Stereo Mini-Jack“ oder „DisplayPort“ aus.
4. Drücken Sie ENTER, um den Vorgang zu beenden.

Hinweis

- Diese Funktion ist während der Verwendung des DisplayPort-Signals verfügbar.
-

3-3. Kompensation eingeschränkter Betrachtungswinkel (nur EV2316W / EV2416W)

Wenn der Bildschirm von unten betrachtet werden soll, kann der Betrachtungswinkel so kompensiert werden, dass der Bildschirm wirkt, als würde er direkt von vorne betrachtet.



Justierungsbereich

-40°, -20°, Aus

Vorgehensweise

1. Wählen Sie im Einstellungsmenü die Option „Monitoreinst.“, und drücken Sie ENTER.
2. Wählen Sie im Menü „Monitoreinst.“ die Option „Up View“, und drücken Sie ENTER.
Das Menü „Up View“ wird eingeblendet.
3. Wählen Sie „-40°“, „-20°“ oder „Aus“ mit ▼ oder ▲.
4. Drücken Sie ENTER, um den Vorgang zu beenden.

Achtung

- Die Einstellung ist in den folgenden Fällen „Aus“:
 - Die Option „Ausrichtung“ des Einstellungsmenü ist auf „Hochformat“ eingestellt.
 - „sRGB“ ist im FineContrast-Modus ausgewählt.
 - Je nach Betrachtungswinkel kann der Bildschirm durch das Umschalten weniger gut sichtbar sein.
-

3-4. Aktivieren / Deaktivieren der DDC/CI-Kommunikation

Mit dieser Funktion können Sie die DDC/CI-Kommunikation aktivieren bzw. deaktivieren (siehe „6-9. Glossar“ (Seite 67)).

Vorgehensweise

1. Wählen Sie im Einstellungsmenü die Option „Monitoreinst.“, und drücken Sie ENTER.
2. Wählen Sie im Menü „Monitoreinst.“ die Option „DDC/CI“, und drücken Sie ENTER.
Das Menü „DDC/CI“ wird eingeblendet.
3. Wählen Sie mit ▼ oder ▲ die Option „Ein“ oder „Aus“.
4. Drücken Sie ENTER, um den Vorgang zu beenden.

Hinweis

- Der DisplayPort-Eingang unterstützt die DDC/CI-Kommunikation nicht.
-

3-5. Sperre der Bedienung

Mit dieser Funktion lässt sich eine Sperre aktivieren, um eine Änderung der Einstellungen zu verhindern.

Vorgehensweise

1. Drücken Sie **⏻**, um den Monitor auszuschalten.
2. Halten Sie **SIGNAL** gedrückt, während Sie **⏻** drücken, um den Monitor einzuschalten.
Die Einstellung zum Sperren / Entsperren wird durch Ausführen der Aktion in Schritt 2 gewechselt.

Hinweis

- Die folgenden Funktionen sind auch bei aktivierter Tastensperre verfügbar:
 - Ein- oder Ausschalten des Monitors mit der Power-Taste
-

3-6. Einstellen der Ausrichtung

Mithilfe dieser Funktion kann die Ausrichtung des Einstellungsmenüs geändert werden, wenn die Monitorbildparameter in vertikaler Anzeigeposition verwendet werden.

Vorgehensweise

1. Wählen Sie im Einstellungsmenü die Option „Monitoreinst.“, und drücken Sie **ENTER**.
2. Wählen Sie im Menü „Monitoreinst.“ die Option „Menü Einstellung“, und drücken Sie **ENTER**.
3. Wählen Sie im Menü „Menü Einstellung“ die Option „Ausrichtung“, und drücken Sie **ENTER**.
Das Menü „Ausrichtung“ wird eingeblendet.
4. Wählen Sie „Querformat“ oder „Hochformat“ mit **▼** oder **▲**.
5. Drücken Sie **ENTER**, um den Vorgang zu beenden.
6. Drehen Sie die Monitorbildparameter bei der Auswahl von „Hochformat“ um 90° im Uhrzeigersinn.

Achtung

- Vergewissern Sie sich, dass die Kabel richtig angeschlossen sind.
 - Drehen Sie den Monitor, nachdem Sie ihn am Standfuß ganz nach oben gezogen und den Bildschirm nach oben gekippt haben.
-

Hinweis

- Zur Verwendung des Monitors in der Bildposition „Hochformat“ ist eine Grafikkarte, die Hochformatanzeige unterstützt, erforderlich. Bei Verwendung des Monitors in der Bildposition „Hochformat“ müssen die Einstellungen Ihrer Grafikkarte dementsprechend geändert werden. Für weitere Informationen hierzu siehe das Benutzerhandbuch der Grafikkarte.
-

3-7. Anzeigen und Ausblenden des EIZO-Logos

Das EIZO-Logo wird beim Einschalten des Monitors auf dem Bildschirm eingeblendet. Sie können wählen, ob Sie das EIZO-Logo anzeigen oder ausblenden möchten.

Vorgehensweise

1. Wählen Sie im Einstellungsmenü die Option „Monitoreinst.“, und drücken Sie **ENTER**.
2. Wählen Sie im Menü „Monitoreinst.“ die Option „Menü Einstellung“, und drücken Sie **ENTER**.
3. Wählen Sie im Menü „Menü Einstellung“ die Option „Logo“, und drücken Sie **ENTER**.
Das Menü „Logo“ wird eingeblendet.
4. Wählen Sie mit **▼** oder **▲** die Option „Ein“ oder „Aus“.
5. Drücken Sie **ENTER**, um den Vorgang zu beenden.

3-8. Änderung der Anzeigeposition des Einstellungsmenü.

Sie können die Anzeigeposition des Einstellungsmenüs ändern.

Vorgehensweise

1. Wählen Sie im Einstellungsmenü die Option „Monitoreinst.“, und drücken Sie ENTER.
2. Wählen Sie im Menü „Monitoreinst.“ die Option „Menü Einstellung“, und drücken Sie ENTER.
3. Wählen Sie im Menü „Menü Einstellung“ die Option „Menü-Position“, und drücken Sie ENTER.
Das Menü „Menü-Position“ wird eingeblendet.
4. Wählen Sie die Position mit ▼ oder ▲.
5. Drücken Sie ENTER, um den Vorgang zu beenden.

3-9. Einstellen der Sprache

Diese Funktion ermöglicht Ihnen, eine Sprache für das Einstellungsmenü oder Meldungen auszuwählen.

Mögliche Sprachen

Englisch, Deutsch, Französisch, Spanisch, Italienisch, Schwedisch, Japanisch, Vereinfachtes Chinesisch, Traditionelles Chinesisch

Vorgehensweise

1. Wählen Sie im Einstellungsmenü die Option „Monitoreinst.“, und drücken Sie ENTER.
2. Wählen Sie im Menü „Monitoreinst.“ die Option „Sprache“, und drücken Sie ENTER.
Das Menü „Sprache“ wird eingeblendet.
3. Wählen Sie mit ▼ oder ▲ eine Sprache aus.
4. Drücken Sie ENTER, um den Vorgang zu beenden.

3-10. Zurücksetzen des Monitors auf die Standardeinstellungen

Die Einstellwerte werden auf die Standardeinstellungen zurückgesetzt.

Achtung

- Sie können das Verfahren nach dem Zurücksetzen nicht rückgängig machen.

Hinweis

- Bezüglich der Standardeinstellung siehe „[Hauptstandardeinstellungen](#)“ (Seite 62).

● **So setzen Sie die Farbeinstellungen zurück**

Diese Funktion setzt nur die Farbeinstellungen für den aktuell ausgewählten Modus auf die Standardeinstellungen zurück.


Vorgehensweise

1. Wählen Sie im Einstellungsmenü die Option „Farbe“, und drücken Sie ENTER.
2. Wählen Sie im Menü „Farbe“ die Option „Farbe zurücksetzen“, und drücken Sie ENTER.
3. Wählen Sie mit ▼ oder ▲ die Option „Ja“.
4. Drücken Sie ENTER.
Die Werte für die Farbeinstellungen werden auf die Standardeinstellungen zurückgesetzt.

● So setzen Sie „EcoView Sense Einst.“ Zurück

Diese Funktion setzt alle Justierungen für „EcoView Sense Einst.“ auf die Standardeinstellungen zurück.

Vorgehensweise

1. Drücken Sie .
2. Wählen Sie im Menü „EcoView-Menü“ die Option „EcoView Sense Einst.“, und drücken Sie ENTER.
3. Wählen Sie im Menü „EcoView Sense Einst.“ die Option „Zurücksetzen“, und drücken Sie ENTER.
4. Wählen Sie mit ▼ oder ▲ die Option „Ja“.
5. Drücken Sie ENTER.

Die Werte für die „EcoView Sense Einst.“ werden auf die Standardeinstellungen zurückgesetzt.

Hinweis

- „EcoView Sense Einst.“ können nur geändert und zurückgesetzt werden, wenn „EcoView Sense“ auf „Ein“ gestellt ist (siehe „4-4. Einstellen des Energiesparmodus, wenn eine Person sich vom Monitor entfernt“ (Seite 39)).
-

● So setzen Sie alle Einstellungen auf die Standardeinstellungen zurück

Diese Funktion setzt alle Justierungen auf die Standardeinstellungen zurück.

Vorgehensweise

1. Wählen Sie im Einstellungsmenü die Option „Monitoreinst.“, und drücken Sie ENTER.
2. Wählen Sie im Menü „Monitoreinst.“ die Option „Zurücksetzen“, und drücken Sie ENTER.
3. Wählen Sie mit ▼ oder ▲ die Option „Ja“.
4. Drücken Sie ENTER.

Alle Justierungen werden auf die Standardeinstellungen zurückgesetzt.

Kapitel 4 Energiesparfunktionen

4-1. Einstellen der Energiesparfunktion

● Monitor

Diese Funktion ermöglicht das Wechseln des Monitors in den Energiesparmodus je nach PC-Status. Wenn der Monitor in den Energiesparmodus gewechselt hat, werden keine Bilder auf dem Bildschirm angezeigt.

Achtung

- Durch Ausschalten des Hauptnetz-Schalters oder durch Abtrennen des Netzkabels wird die Stromversorgung des Monitors vollständig unterbrochen.
- Auch wenn sich der Monitor im Energiesparmodus befindet, können die mit dem USB-Eingang verbundenen Geräte betrieben werden. Aus diesem Grund variiert der Stromverbrauch des Monitors auch im Energiesparmodus je nachdem, welche Geräte verbunden sind.
- Der Stromverbrauch variiert selbst dann, wenn das Stereo Mini-Jack-Kabel angeschlossen ist.

Hinweis

- Nachdem 15 Sekunden kein Signaleingang mehr erkannt wurde, wechselt der Monitor in den Energiesparmodus.

Vorgehensweise

1. Wählen Sie im Einstellungsmenü die Option „PowerManager“, und drücken Sie ENTER.
2. Wählen Sie im Menü „PowerManager“ die Option „Energie sparen“, und drücken Sie ENTER.
Das Menü „Energie sparen“ wird eingeblendet.
3. Wählen Sie mit ▼ oder ▲ die Option „Ein“ oder „Aus“.
4. Drücken Sie ENTER, um den Vorgang zu beenden.

Energiesparsystem

Analoger Signaleingang

Dieser Monitor entspricht dem VESA DPM-Standard.

| PC | | Monitor | Stromanzeige |
|------------------|----------------------------|------------------|--------------|
| Ein | | In Betrieb | Blau |
| Energiesparmodus | STAND-BY SUSPEND AUS | Energiesparmodus | Orange |
| Strom Aus | | Energiesparmodus | Orange |

Digitaler Signaleingang

- DVI
Dieser Monitor entspricht dem DVI-DMPM-Standard.
- DisplayPort
Dieser Monitor entspricht dem DisplayPort-Standard V1.1a.

| PC | | Monitor | Stromanzeige |
|------------------|--|------------------|--------------|
| Ein | | In Betrieb | Blau |
| Energiesparmodus | | Energiesparmodus | Orange |
| Strom Aus | | Energiesparmodus | Orange |

Beenden des Energiesparmodus

Wenn der Monitor einen Eingang empfängt, beendet er automatisch den Energiesparmodus und kehrt zum normalen Anzeigemodus zurück.

● Audioausgang

An diesem Monitor können Sie die Audioausgabe von den Lautsprechern / Kopfhörern im Energiesparmodus ausschalten.

Vorgehensweise

1. Wählen Sie im Einstellungsmenü die Option „Ton“, und drücken Sie ENTER.
2. Wählen Sie im Menü „Ton“ die Option „Energie sparen“, und drücken Sie ENTER.
Das Menü „Energie sparen“ wird eingeblendet.
3. Wählen Sie mit ▼ oder ▲ die Option „Ton Ein“ oder „Ton Aus“.
4. Drücken Sie ENTER, um den Vorgang zu beenden.

4-2. Einstellung der Stromanzeige

Mit dieser Funktion können Sie die Stromanzeige (blau) bei eingeschaltetem Monitor ein- bzw. ausschalten.

Vorgehensweise

1. Wählen Sie im Einstellungsmenü die Option „Monitoreinst.“, und drücken Sie ENTER.
2. Wählen Sie im Menü „Monitoreinst.“ die Option „Stromanzeige“, und drücken Sie ENTER.
Das Menü „Stromanzeige“ wird eingeblendet.
3. Wählen Sie mit ▼ oder ▲ die Option „Ein“ oder „Aus“.
4. Drücken Sie ENTER, um den Vorgang zu beenden.

4-3. Automatische Helligkeitsjustierung Ein / Aus


● Auto EcoView

Der Umgebungslichtsensor an der Vorderseite des Monitors erkennt die Umgebungshelligkeit, damit die Bildschirmhelligkeit automatisch und bequem mit der Auto EcoView-Funktion justiert werden kann.

Achtung

- Achten Sie darauf, den Umgebungslichtsensor an der unteren Seite des Monitors nicht zu verdecken, wenn Sie die Auto EcoView-Funktion verwenden.
-

Vorgehensweise

1. Drücken Sie .
 2. Wählen Sie im Menü „EcoView-Menü“ die Option „Auto EcoView“, und drücken Sie ENTER.
Das Menü „Auto EcoView“ wird eingeblendet.
 3. Wählen Sie „Hoch“, „Standard“ oder „Aus“ mit ▼ oder ▲.
 4. Drücken Sie ENTER, um den Vorgang zu beenden.
-


Hinweis

- Wenn „Helligkeit“ im Einstellungsmenü verändert wird, wird auch der automatische Justierungsbereich für Auto EcoView geändert.
 - Setzen Sie die Einstellung auf „Hoch“, wenn Sie mit der Einstellung „Standard“ nicht zufrieden sind.
-

● EcoView Optimizer 2

Mit der Funktion EcoView Optimizer 2 wird die Bildschirmhelligkeit automatisch gemäß dem Weißwert des Eingangssignals angepasst. Mithilfe dieser Funktion kann der Stromverbrauch reduziert werden, während die vom Eingangssignal angegebene Helligkeit bewahrt wird.

Vorgehensweise

1. Drücken Sie .
2. Wählen Sie im Menü „EcoView-Menü“ die Option „EcoView Optimizer 2“, und drücken Sie ENTER.
Das Menü „EcoView Optimizer 2“ wird eingeblendet.
3. Wählen Sie mit ▼ oder ▲ die Option „Ein“ oder „Aus“.
4. Drücken Sie ENTER, um den Vorgang zu beenden.

Hinweis

- Wenn „Movie“ im FineContrast-Modus ausgewählt wird, ist die Einstellung „Aus“.
 - Wenn die Funktion EcoView Optimizer 2 auf „Ein“ gestellt ist, kann sich die Darstellung blasser Farben ändern. Wenn Sie dies stört, stellen Sie diese Funktion auf „Aus“.
-

4-4. Einstellen des Energiesparmodus, wenn eine Person sich vom Monitor entfernt

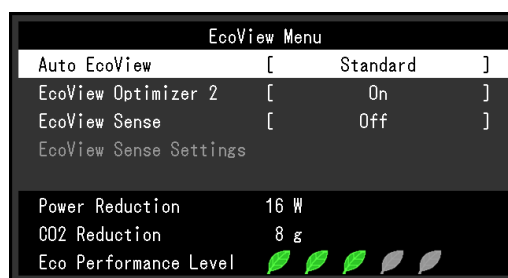
Der Sensor an der Vorderseite des Monitors erkennt bei Verwendung der EcoView Sense-Funktion die Bewegung einer Person. Wenn sich eine Person vom Monitor weg bewegt, wechselt dieser automatisch in den Energiesparmodus und zeigt keine Bilder mehr an, um den Stromverbrauch zu reduzieren. Wenn wieder eine Person in die Nähe des Monitors kommt, schaltet der Monitor aus dem Energiesparmodus zurück und zeigt Bilder an. Die Empfindlichkeit und die Zeit bis zum Aktivieren des Energiesparmodus können entsprechend der Verwendungsumgebung des Monitors und der Bewegung des Benutzers eingestellt werden.

Hinweis

- Wenn der Monitor in den Energiesparmodus wechselt, wird eine entsprechende Meldung eingeblendet.
-

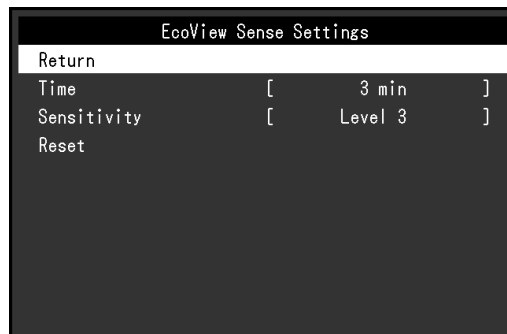
Ablauf

1. Drücken Sie .



2. Wählen Sie im Menü „EcoView-Menü“ die Option „EcoView Sense“, und drücken Sie ENTER.
Das Menü „EcoView Sense“ wird eingeblendet.
3. Wählen Sie mit ▼ oder ▲ die Option „Ein“ oder „Aus“.
4. Drücken Sie ENTER, um den Vorgang zu beenden.

5. Wenn „Ein“ gewählt ist, wählen Sie „EcoView Sense Einst.“ zum Einstellen der Details.



| Element | Einstellungsbereich | Beschreibung |
|-----------------|---|---|
| Zeit | 5, 30 sec 1, 3, 5, 10, 15, 30, 45, 60 min | Legt die Zeit fest, die verstreicht, bis die Meldung „Keine Anwesenheit erkannt“ erscheint, nachdem eine Person den Monitor verlassen hat. Nach Ablauf von 20 Sekunden nach dem Anzeigen der Meldung wechselt der Monitor in den Energiesparmodus. |
| Empfindlichkeit | Stufe 5 Stufe 4 Stufe 3 Stufe 2 Stufe 1 | Wenn die Einstellstufe hoch ist (maximal „Stufe 5“) werden auch geringe Bewegungen einer Person erkannt, wodurch der Monitor nur selten in den Energiesparmodus schaltet. Wenn dagegen die Einstellstufe niedrig ist (minimal „Stufe 1“), werden nur große Bewegungen einer Person erkannt, wodurch der Monitor häufig in den Energiesparmodus schaltet. EcoView Sense wird aktiviert, wenn der Sensor an der Vorderseite des Monitors die Bewegung einer Wärmequelle erkennt. Deshalb sollte die Empfindlichkeit entsprechend der typischen Kleidung des Benutzers oder der typischen Raumtemperatur eingestellt werden. Wenn der Monitor unerwartet in den Energiesparmodus schaltet oder diesen verlässt, probieren Sie eine andere Einstellstufe. |
| Zurücksetzen | - | Diese Funktion setzt alle Justierungen auf die Standardeinstellungen zurück. |

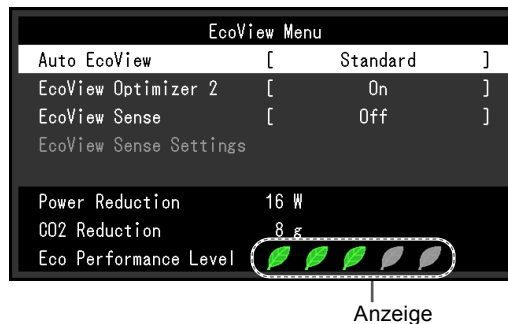
Hinweis

- Wenn der Monitor in der Richtung „Hochformat“ verwendet wird, ist die Erkennungsempfindlichkeit niedriger als in Richtung „Querformat“. Versuchen Sie, die Empfindlichkeitseinstellung beim Umschalten auf Energiesparmodus höher einzustellen.
- Um den Monitor bequem zu verwenden, steigern Sie die Empfindlichkeit für hohe Temperaturen, die die Erkennungsempfindlichkeit verringert, und verringern Sie die Empfindlichkeit für niedrige Temperaturen, die die Erkennungsempfindlichkeit steigert.

4-5. Überprüfen der Energiesparstufe

Das EcoView-Menü erlaubt es Ihnen, die Stromersparung, die CO₂-Reduzierung und die Öko-Leistungsstufe zu überprüfen. Je mehr Anzeigelampen, welche die Öko-Leistungsstufe repräsentieren, desto höher ist die erreichte Energiesparstufe.

Beispiel: EV2436W



Vorgehensweise

1. Drücken Sie .

Das Menü „EcoView-Menü“ wird eingeblendet.

Hinweis

- Reduzierung des Stromverbrauchs: Reduzierung des Stromverbrauchs für die Hintergrundbeleuchtung als Ergebnis des angepassten Helligkeitswerts.
CO₂-Reduzierung: wird aus dem Wert für die „Stromersparung“ berechnet. Dabei handelt es sich um eine Schätzung der Summe der CO₂-Emissionen bei einstündiger Verwendung des Monitors.
* Der numerische Wert ist das Ergebnis einer Berechnung einer Standardeinstellung (0,000555 t CO₂/kWh), der in einer japanischen Ministerialverordnung festgelegt wurde (2006, Ministerium für Wirtschaft, Handel und Industrie, Umweltministerium, Bürgerliches Gesetzbuch Artikel 3) und variiert möglicherweise je nach Land und Jahr.

4-6. Automatisches Abschalten Ein / Aus

Diese Funktion ermöglicht das Wechseln der Einstellung, um den Monitor nach einer bestimmten Zeit im Energiesparmodus automatisch auszuschalten.

Justierungsbereich

Aus, 0, 1, 2, 3, 5, 10, 15, 20, 25, 30, 45 min, 1, 2, 3, 4, 5 h





Vorgehensweise

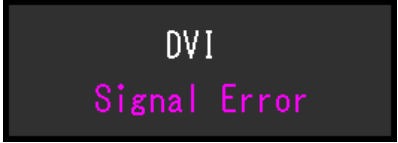
1. Wählen Sie im Einstellungsmenü die Option „PowerManager“, und drücken Sie ENTER.
2. Wählen Sie unter „PowerManager“ die Option „Eco-Timer“, und drücken Sie ENTER.
3. Wählen Sie „Aus“ oder mit ▼ oder ▲ die Zeit zum Ausschalten des Monitors.
4. Drücken Sie ENTER, um den Vorgang zu beenden.

Kapitel 5 Fehlerbeseitigung

Besteht ein Problem auch nach Anwendung aller angegebenen Lösungen, wenden Sie sich an einen lokalen EIZO-Handelsvertreter in Ihrer Nähe.

5-1. Kein Bild




| Problem | Mögliche Ursache und Lösung |
|---|--|
| <p>1. Kein Bild</p> <ul style="list-style-type: none"> Die Stromanzeige leuchtet nicht. | <ul style="list-style-type: none"> Prüfen Sie, ob das Netzkabel ordnungsgemäß angeschlossen ist. Schalten Sie den Hauptnetz-Schalter ein. Drücken Sie . Schalten Sie das Hauptnetz aus und einige Minuten später wieder ein. |
| <ul style="list-style-type: none"> Die Stromanzeige leuchtet blau. | <ul style="list-style-type: none"> Erhöhen Sie im Einstellungsmenü die Werte für „Helligkeit“, „Kontrast“ und / oder „Gain-Einstellung“ (siehe „So führen Sie erweiterte Justierungen durch“ (Seite 20)). |
| <ul style="list-style-type: none"> Die Stromanzeige leuchtet orange. | <ul style="list-style-type: none"> Wechseln Sie das Eingangssignal mit SIGNAL. Bewegen Sie die Maus oder drücken Sie eine Taste auf der Tastatur. Prüfen Sie, ob der Computer eingeschaltet ist. Bei aktivierter EcoView Sense-Funktion hat der Monitor möglicherweise bereits in den Energiesparmodus gewechselt. Kommen Sie nahe an den Monitor heran. Wenn die Bildschirmansicht nicht angezeigt wird, bewegen Sie die Maus oder drücken Sie eine Taste auf der Tastatur. Je nach dem PC und der Grafikkarte kann das Eingangssignal möglicherweise nicht erkannt werden, und der Monitor schaltet nicht aus dem Energiesparmodus zurück. Wenn das Bildschirmbild auch nicht angezeigt wird, nachdem die Maus bewegt wurde oder eine Taste auf der Tastatur gedrückt wurde, schalten Sie den Monitor mit seinem Netzschalter ein und aus. Wenn das Bildschirmbild angezeigt wird, führen Sie folgende Schritte aus. Das Problem wird möglicherweise behoben. <ol style="list-style-type: none"> Drücken Sie , um den Monitor auszuschalten. Halten Sie  gedrückt, während Sie  drücken, um den Monitor einzuschalten. „X“ wird im Menütitel der „Informationen“ im Einstellungsmenü angezeigt (siehe „6-6. Anzeige von Monitorinformationen“ (Seite 55)). Starten Sie den PC neu. Zum Zurückkehren zu der vorherigen Einstellung führen Sie die Schritte 1 bis 3 erneut aus. <div data-bbox="885 1758 1308 2027" style="border: 1px solid black; padding: 5px; margin-top: 10px;"> <pre> Information (DVI) x FlexScan EV2436W S/N: 00000001 Usage Time (h) 0 Input Signal 1920x1200 fH: 74.0kHz fV: 60.0 Hz fD: 154.0MHz </pre> </div> |

| Problem | Mögliche Ursache und Lösung |
|--|--|
| <ul style="list-style-type: none"> Die Stromanzeige blinkt orange. | <ul style="list-style-type: none"> Es besteht eventuell ein Problem bei der DisplayPort-Verbindung. Beheben Sie das Problem, schalten Sie den Monitor aus und dann wieder ein. Schlagen Sie im Benutzerhandbuch des Ausgabegerätes für weitere Details nach. |
| <p>2. Die nachstehende Meldung wird eingeblendet.</p> <ul style="list-style-type: none"> Diese Meldung zeigt an, dass sich das Eingangssignal außerhalb des angegebenen Frequenzbereichs befindet. Beispiel: <div data-bbox="272 600 671 741" style="border: 1px solid black; padding: 5px; text-align: center; margin: 10px 0;">  </div> | <p>Diese Meldung wird eingeblendet, wenn das Signal nicht korrekt eingespeist wird, selbst wenn der Monitor ordnungsgemäß funktioniert.</p> <ul style="list-style-type: none"> Prüfen Sie, ob der PC so konfiguriert ist, dass er die Anforderungen für die Auflösung und vertikale Abtastfrequenz des Monitors erfüllt (siehe „2-1. Kompatible Auflösungen“ (Seite 14)). Starten Sie den PC neu. Wählen Sie mithilfe des zur Grafikkarte gehörenden Dienstprogramms eine geeignete Einstellung. Für weitere Informationen hierzu siehe das Benutzerhandbuch der Grafikkarte. |




5-2. Bildverarbeitungsprobleme (für digital und analog)

| Problem | Mögliche Ursache und Lösung |
|--|--|
| 1. Der Bildschirm ist zu hell oder zu dunkel eingestellt. | <ul style="list-style-type: none"> • Verwenden Sie im Einstellungs Menü die Option „Helligkeit“ oder „Kontrast“, um diese zu justieren. (Die Hintergrundbeleuchtung des LCD-Monitors hat eine begrenzte Lebensdauer. Wenn der Bildschirm dunkel wird oder flackert, wenden Sie sich an Ihren lokalen EIZO-Handelsvertreter.) • Wenn der Bildschirm zu hell ist, schalten Sie die Auto EcoView. Der Monitor erkennt die Umgebungshelligkeit, um die Bildschirmhelligkeit automatisch zu justieren. |
| 2. Die Zeichen sind unscharf. | <ul style="list-style-type: none"> • Prüfen Sie, ob der PC so konfiguriert ist, dass er die Anforderungen für die Auflösung und vertikale Abtastfrequenz des Monitors erfüllt (siehe „2-1. Kompatible Auflösungen“ (Seite 14)). • Wenn ein Bild nicht mit der empfohlenen Auflösung angezeigt wird, sind Zeichen oder Linien des angezeigten Bilds evtl. unscharf. Verwenden Sie im Einstellungs Menü die Option „Glätten“ und „Bildgröße“, um die Anzeige zu justieren (siehe „So ändern Sie unscharfe Zeichen / Linien“ (Seite 29) und „Ändern der Bildgröße“ (Seite 30)). |
| 3. Nachbilder treten auf. | <ul style="list-style-type: none"> • Nachbilder treten vor allem bei LCD-Monitoren auf. Vermeiden Sie ein langes Anzeigen desselben Bildes. • Verwenden Sie den Bildschirmschoner oder die Energiesparfunktion, um zu vermeiden, dass dasselbe Bild über längere Zeit hinweg angezeigt wird. |
| 4. Grüne / rote / blaue / weiße oder fehlerhafte Punkte bleiben auf dem Bildschirm. | <ul style="list-style-type: none"> • Dies liegt an der Charakteristik des LCD-Displays und ist kein Fehler. |
| 5. Störende Muster oder Abdrücke bleiben auf dem Bildschirm. | <ul style="list-style-type: none"> • Lassen Sie den Bildschirm des Monitors weiß oder schwarz. Diese Erscheinung sollte anschließend nicht mehr auftreten. |
| 6. Störungen entstehen am Bildschirm. | <ul style="list-style-type: none"> • Stellen Sie im Einstellungs Menü die Option „Overdrive“ auf „Aus“ (siehe „So justieren Sie die Overdrive-Intensität (nur EV2336W / EV2436W)“ (Seite 24)). • Beim Empfang von HDCP-Signalen werden die normalen Bilder möglicherweise nicht sofort angezeigt. |

5-3. Bildverarbeitungsprobleme (nur für digital)

| Problem | Mögliche Ursache und Lösung | | | | | | | | | |
|---|---|-----------------------------|--------------------|--------------|----------------------------|-------------|-----------------------------|-----|-------------|-----------------------------|
| <p>1. Die Monitorkonfiguration wird in der Mehrfach-Monitor-Konfiguration zu Einzelmonitor geändert (wenn DisplayPort angeschlossen ist).</p> | <ul style="list-style-type: none"> Wenn zwei Monitore über DisplayPort an einem PC angeschlossen sind, und die Stromversorgung eines der Monitore mit dem Netzschalter ausgeschaltet wird, ändert sich die Bildschirmeinstellung möglicherweise in die Einzelmonitor-Konfiguration. Aktivieren Sie in diesem Fall die Funktion „DP HotPlug“ mithilfe der folgenden Schritte. Durch die Aktivierung dieser Funktion kann der Stromverbrauch steigen. <ol style="list-style-type: none"> Drücken Sie , um den Monitor auszuschalten. Halten Sie  gedrückt, während Sie  drücken, um den Monitor einzuschalten. <p>Diese Funktion wird mit der entsprechenden Aktion aktiviert / deaktiviert.</p> <p>Der gegenwärtige Einstellungsstatus kann durch die Farbe erkannt werden, die benutzt wird, um den Eingangs-Port oder Signalfehler anzuzeigen.</p> <table border="1"> <thead> <tr> <th>Einstellung</th> <th>Eingangs-Anschluss</th> <th>Signalfehler</th> </tr> </thead> <tbody> <tr> <td>Ein (Standard-einstellung)</td> <td>DisplayPort</td> <td>DisplayPort Signal Error</td> </tr> <tr> <td>Aus</td> <td>DisplayPort</td> <td>DisplayPort Signal Error</td> </tr> </tbody> </table> | Einstellung | Eingangs-Anschluss | Signalfehler | Ein (Standard-einstellung) | DisplayPort | DisplayPort Signal Error | Aus | DisplayPort | DisplayPort Signal Error |
| Einstellung | Eingangs-Anschluss | Signalfehler | | | | | | | | |
| Ein (Standard-einstellung) | DisplayPort | DisplayPort Signal Error | | | | | | | | |
| Aus | DisplayPort | DisplayPort Signal Error | | | | | | | | |

5-4. Bildverarbeitungsprobleme (nur für analog)

| Problem | Mögliche Ursache und Lösung |
|--|--|
| <p>1. Die Anzeigeposition ist falsch.</p>  | <ul style="list-style-type: none"> Verwenden Sie im Einstellungs Menü die Option „Bildposition“, um die Bildposition zu korrigieren (siehe „So korrigieren Sie die Bildschirmposition“ (Seite 28)). Bleibt das Problem bestehen, verwenden Sie das zur Grafikkarte gehörende Dienstprogramm (falls vorhanden), um die Anzeigeposition zu ändern. |
| <p>2. Vertikale Balken erscheinen auf dem Bildschirm, oder ein Teil des Bildes flackert.</p>  | <ul style="list-style-type: none"> Verwenden Sie im Einstellungs Menü die Option „Clock“, um den Monitor zu justieren (siehe „So vermeiden Sie vertikale Balken“ (Seite 27)). |
| <p>3. Der gesamte Bildschirm flackert oder ist unscharf.</p>  | <ul style="list-style-type: none"> Verwenden Sie im Einstellungs Menü die Option „Phase“, um den Monitor zu justieren (siehe „So vermeiden Sie Flackern oder Unschärfe“ (Seite 28)). |

5-5. Andere Probleme

| Problem | Mögliche Ursache und Lösung |
|---|---|
| 1. Das Einstellungsmenü wird nicht eingeblendet. | <ul style="list-style-type: none"> • Prüfen Sie, ob die Bediensperrfunktion aktiv ist (siehe „3-5. Sperre der Bedienung“ (Seite 34)). |
| 2. „Glätten“ im Einstellungsmenü-„Bildparameter“ kann nicht ausgewählt werden. | <ul style="list-style-type: none"> • „Glätten“ kann nicht ausgewählt werden, wenn der Bildschirm mit folgenden Auflösungen oder Einstellungen angezeigt wird. <ul style="list-style-type: none"> - Die Auflösung beträgt 1920 × 1080 (EV2316W / EV2336W) - Die Auflösung beträgt 1920 × 1200 (EV2416W / EV2436W) - Bildgröße steht auf „Normal“ (nur EV2336W / EV2436W) |
| 3. Die Auto-Justierungsfunktion funktioniert nicht. | <ul style="list-style-type: none"> • Diese Funktion funktioniert während des digitalen Signaleingangs nicht. • Diese Funktion ist zur Verwendung auf Macintosh-PCs und AT-kompatiblen PCs gedacht, auf denen Windows ausgeführt wird. Sie funktioniert nicht ordnungsgemäß, wenn ein Bild nur auf einem Teilbereich des Bildschirms angezeigt wird (z. B. ein Eingabeaufforderungsfenster) oder wenn eine schwarze Hintergrundfarbe (Desktop-Hintergrund usw.) benutzt wird. • Diese Funktion funktioniert mit einigen Grafikkarten nicht ordnungsgemäß. |
| 4. Kein Audioausgang. | <ul style="list-style-type: none"> • Prüfen Sie, ob das Stereo Mini-Jack-Kabel ordnungsgemäß angeschlossen ist. • Prüfen Sie, ob die Lautstärke auf „0“ eingestellt ist. • Prüfen Sie die Einstellung des PCs und die Audiowiedergabesoftware. • Prüfen Sie während des Signaleingangs von DisplayPort die Einstellung „Quelle“ (siehe „3-2. Wählen der Tonquelle bei DisplayPort-Signaleingang“ (Seite 32)). |
| 5. (Bei Verwendung von EcoView Sense) Die Bilder werden auch dann angezeigt, wenn Sie sich vom Monitor weg bewegen./ Die Bilder erscheinen nicht wieder, wenn Sie in die Nähe kommen. | <ul style="list-style-type: none"> • Prüfen Sie die Umgebung des Monitors. Der Anwesenheitssensor funktioniert in den folgenden Umgebungen möglicherweise nicht ordnungsgemäß. <ul style="list-style-type: none"> - Der Monitor befindet sich an einem Platz mit Windeinwirkung. - In der Nähe des Monitors befindet sich ein wärmeerzeugendes Gerät. - Vor dem Monitor befindet sich ein Hindernis. • Prüfen Sie den Sensor auf etwaige Verschmutzungen. Reinigen Sie den Sensor mit einem weichen Tuch. • Sie müssen sich vor dem Monitor befinden. Die Funktion EcoView Sense wird aktiviert, wenn der Sensor an der Vorderseite des Monitors die Bewegung einer Wärmequelle erkennt. • Bei hohen Temperaturen verlässt der Monitor den Energiesparmodus möglicherweise nicht. Wenn das Bildschirmbild auch nicht angezeigt wird, nachdem die Maus bewegt wurde oder eine Taste auf der Tastatur gedrückt wurde, schalten Sie den Monitor mit seinem Netzschalter ein und aus. Wenn das Bildschirmbild angezeigt wird, stellen Sie den Wert der Erkennungsempfindlichkeit höher (siehe „4-4. Einstellen des Energiesparmodus, wenn eine Person sich vom Monitor entfernt“ (Seite 39)). |

| Problem | Mögliche Ursache und Lösung |
|--|---|
| <p>6. An den Monitor angeschlossene USB-Geräte funktionieren nicht ordnungsgemäß.</p> | <ul style="list-style-type: none"> • Prüfen Sie, ob das USB-Kabel richtig verbunden ist (siehe „6-5. Verwenden von USB (Universal Serial Bus)“ (Seite 54)). • Verwenden Sie einen anderen USB-Anschluss. Wenden Sie sich an Ihren lokalen EIZO-Handelsvertreter vor Ort, wenn der PC oder die Peripheriegeräte bei Verwendung eines anderen USB-Anschlusses ordnungsgemäß funktionieren. (Weitere Details finden Sie im Handbuch zum PC.) • Starten Sie den PC neu. • Wenn die Peripheriegeräte bei direktem Anschluss an den PC ordnungsgemäß funktionieren, wenden Sie sich an Ihren lokalen EIZO-Handelsvertreter vor Ort. • Überprüfen Sie, ob der PC und das Betriebssystem USB-kompatibel sind. (Erkundigen Sie sich bei den entsprechenden Herstellern, ob die Geräte USB-kompatibel sind.) • Überprüfen Sie bei der Verwendung von Windows die BIOS-Einstellung des PCs für USB. (Weitere Details finden Sie im Handbuch zum PC.) |

Kapitel 6 Referenz

6-1. Anbringen des optionalen Schwenkarms

Durch Abnehmen des Standfüßelements kann ein optionaler Schwenkarm (oder ein optionaler Standfuß) angebracht werden. Hinweise zu einem passenden optionalen Schwenkarm (oder optionalen Standfuß) finden Sie auf unserer Website: <http://www.eizoglobal.com>

Achtung

- Wenn Sie einen Schwenkarm oder einen Standfuß anbringen, befolgen Sie die Anweisungen im jeweiligen Benutzerhandbuch.
- Wenn Sie den Schwenkarm oder Standfuß eines anderen Herstellers verwenden, achten Sie im Voraus darauf, dass er dem VESA-Standard entspricht.
 - Lochabstand für die Schrauben: 100 mm × 100 mm
 - Stärke der Platte: 2,6 mm
 - Ausreichende Stabilität, um das Gewicht des Monitors (außer dem Standfuß) und Zubehör wie Kabel zu tragen.
- Wenn Sie den Schwenkarm oder Standfuß eines anderen Herstellers verwenden, verwenden Sie die Schrauben wie unten beschrieben.
 - FlexStand2: Schrauben, die den Fuß am Monitor befestigen.
 - TriStand2: Im Lieferumfang des Produkts enthaltene Schrauben (M4 × 12 mm)
- Wenn Sie einen Schwenkarm oder Standfuß verwenden, bringen Sie ihn so an, dass der Monitor in den folgenden Winkeln geneigt werden kann.
 - Nach oben 45°, nach unten 45° (horizontales Display, vertikales Display um 90 Grad im Uhrzeigersinn gedreht)
- Schließen Sie die Kabel nach dem Befestigen eines Schwenkarms oder Standfußes an.
- Bewegen Sie den entfernten Standfuß nicht nach oben oder unten. Dies kann zu Verletzungen oder Schäden am Gerät führen.
- Der Monitor und der Schwenkarm oder Standfuß sind schwer. Wenn sie herunterfallen, kann dies zu Verletzungen oder Schäden am Gerät führen.
- Wenn Sie den Monitor auf Hochformatanzeige einstellen möchten, drehen Sie die Bildparameter um 90° im Uhrzeigersinn.

Vorgehensweise

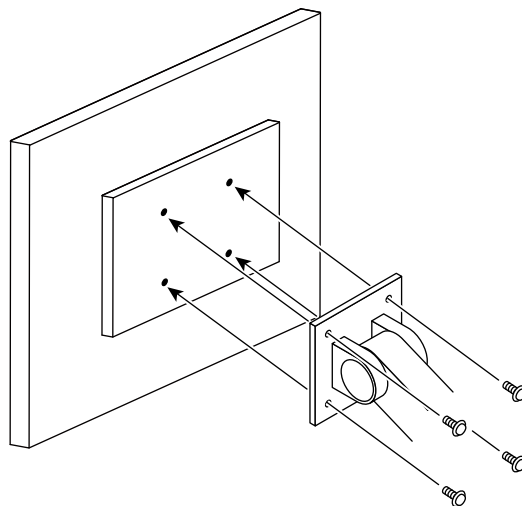
1. Legen Sie den LCD-Monitor auf ein weiches Tuch, das auf einer stabilen Unterlage ausgebreitet ist, und zwar mit der Displayoberfläche nach unten.

2. Entfernen Sie den Standfuß.

Sie benötigen dafür einen Schraubendreher. Lösen Sie mit einem Schraubendreher die Schrauben, die das Gerät und den Standfuß verbinden (FlexStand2: vier Stellen, TriStand2: drei Stellen).

3. Bringen Sie den Schwenkarm oder Standfuß am Monitor an.

Befestigen Sie den Monitor mithilfe der im Benutzerhandbuch des Schwenkarms oder Standfußes angegebenen Schrauben am Schwenkarm oder Standfuß.



6-2. Abnehmen / Anbringen des TriStand2-Standfuß-Sockels

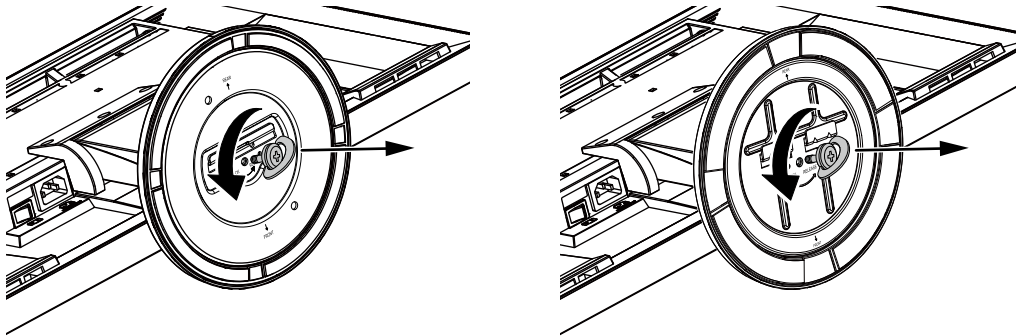
Hinweis

- Es gibt 2 Typen von Formen für die Klammer des Standfußes und die Sockelbefestigungssektion (siehe Abbildungen in der Beschreibung). Prüfen Sie die Form des gekauften Monitors.

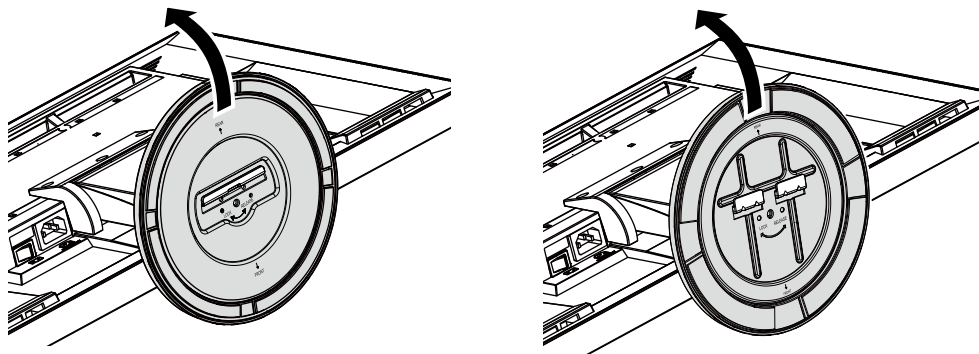
Abnahmeverfahren

Der Sockel des Standfußes, der beim Setup angebracht wurde, kann durch die folgenden Arbeitsschritte abgenommen werden.

- 1. Legen Sie den LCD-Monitor auf ein weiches Tuch, das auf einer stabilen Unterlage ausgebreitet ist. Das Display muss dabei nach unten zeigen.**
- 2. Drehen Sie die Befestigungsschraube am Sockel des Standfußes in Richtung „RELEASE“, um den Standfuß abzunehmen.**



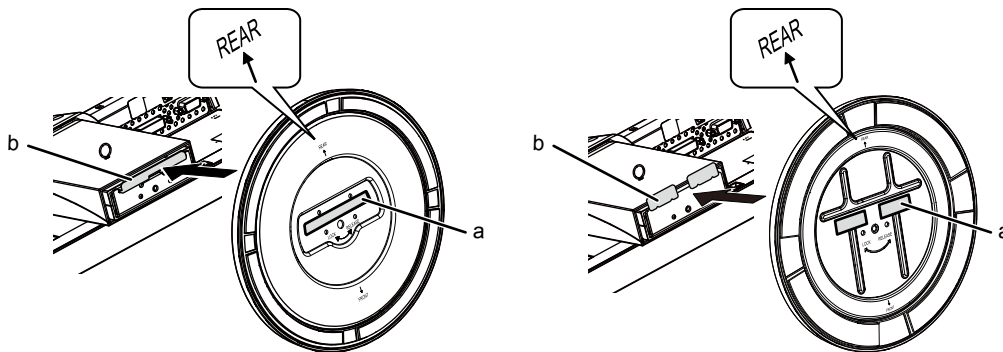
- 3. Entfernen Sie den Sockel des Standfußes, während Sie ihn anheben.**



Anbringverfahren

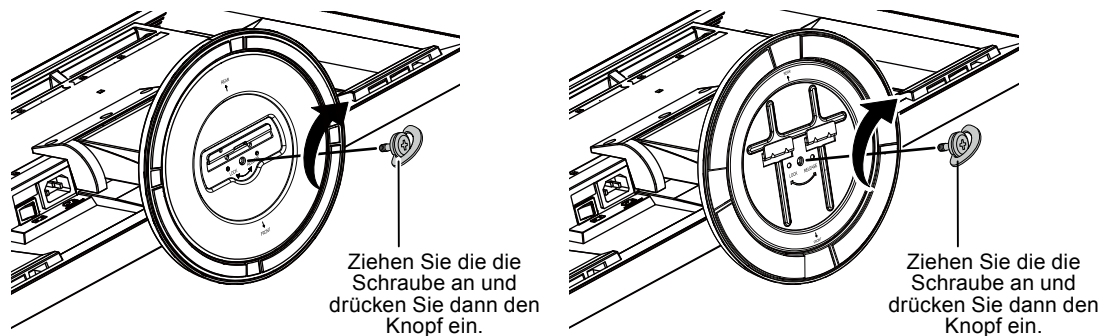
Der Sockel des Standfußes kann - nachdem er entfernt worden ist - durch die folgenden Arbeitsschritte wieder an den Monitor angebracht werden.

- 1. Legen Sie den LCD-Monitor auf ein weiches Tuch, das auf einer stabilen Unterlage ausgebreitet ist. Das Display muss dabei nach unten zeigen.**
- 2. Halten Sie den Sockel des Standfußes so, dass die Seite „REAR“ nach oben zeigt, bringen Sie das Loch (a) am Sockel des Standfußes mit der Lasche (b) an der Unterseite des Monitors in Übereinstimmung und lassen Sie die Lasche in das Loch einrasten.**



- 3. Drehen Sie die mitgelieferte Schrauben in die „LOCK“-Richtung, um den Sockel des Standfußes zu verriegeln.**

Ziehen Sie die Schraube fest und vollständig an.



- 4. Setzen Sie den Monitor auf eine stabile Oberfläche.**

6-3. Anbringen / Abnehmen der TriStand2-Kabelabdeckung

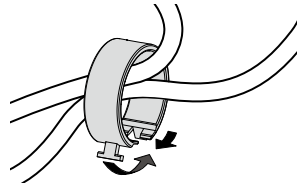
Wenn Sie die Kabelabdeckung mit TriStand2 verwenden wollen, führen Sie die folgenden Schritte aus. Die Abdeckung kann ebenfalls entfernt werden.

Hinweis

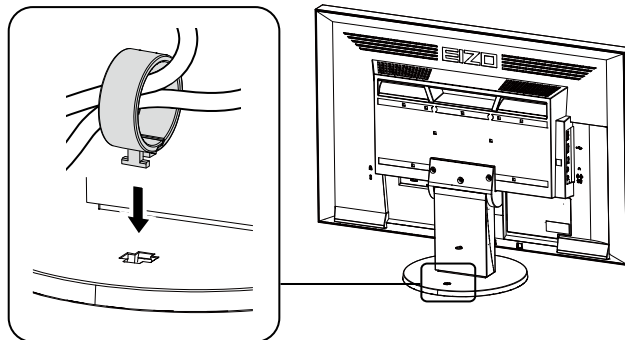
- FlexStand2 ist ein Satz, bestehend aus dem Standfuß und der Kabelabdeckung.
-

Anbringverfahren

1. Führen Sie die Kabel durch die Kabelabdeckung.
2. Schließen Sie die Unterseite der Kabelabdeckung.

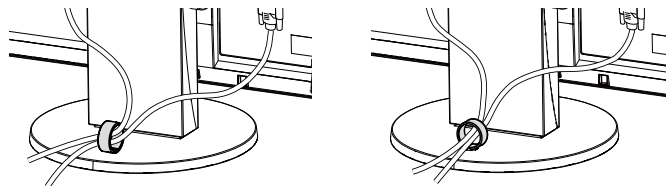


3. Während Sie die geschlossene Sektion halten, führen Sie die Kabelabdeckung in den Sockel des Standfußes ein.



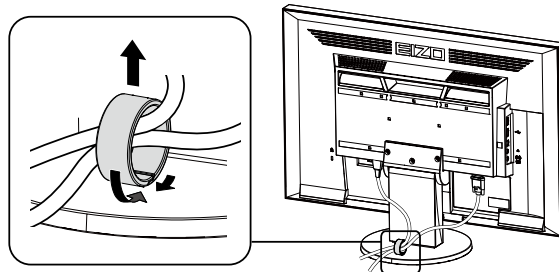
Hinweis

- Der Kabelhalter kann entweder lotrecht oder parallel zum Sockel eingesetzt werden. Ändern Sie die Richtung der Kabelabdeckung entsprechend den Bedingungen der Kabel.



Abnahmeverfahren

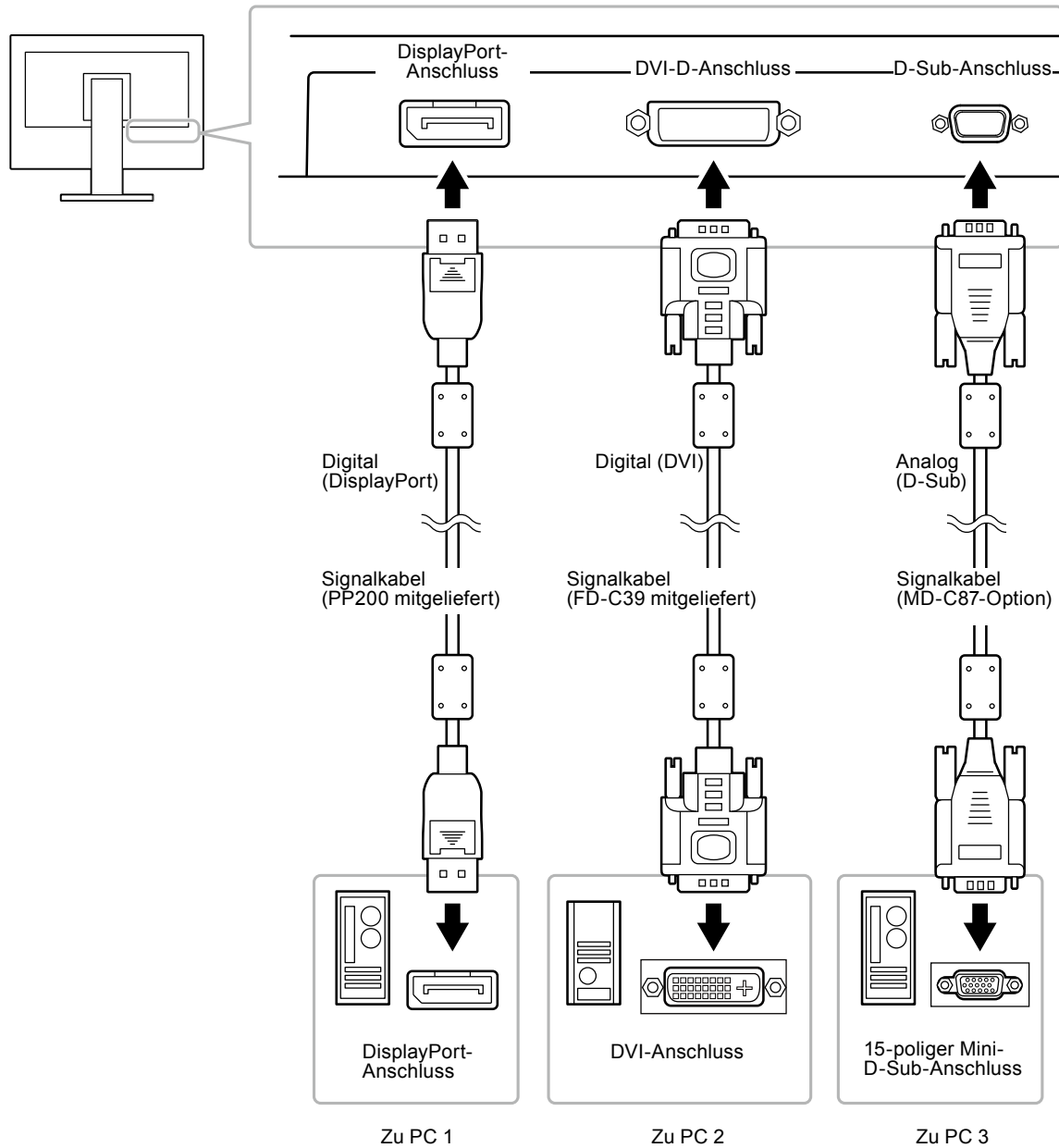
- 1. Schließen Sie die Unterseite der Kabelabdeckung.**
- 2. Während Sie die geschlossene Sektion halten, heben Sie die Kabelabdeckung an, um sie vom Sockel des Standfußes abzunehmen.**



6-4. Anschließen mehrerer PCs

Das Produkt hat mehrere Anschlüsse zu PCs und ermöglicht Ihnen das Umschalten der jeweiligen Anschlüsse für die Anzeige.

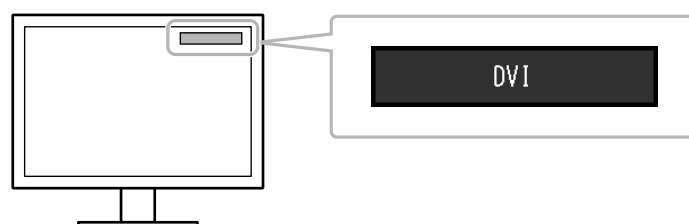
Beispiele für den Anschluss



● So wechseln Sie zwischen Eingangssignalen

Das Eingangssignal wechselt bei jedem Drücken von SIGNAL.

Wenn das Signal umgeschaltet wird, wird der Name des aktiven Eingangsanschlusses in der rechten oberen Bildschirmecke angezeigt.



● So stellen Sie die Auswahl des Eingangssignals ein

| Einstellung | Funktion |
|-------------|---|
| Automatik | Der Monitor erkennt den Anschluss, über den PC-Signale empfangen werden. Wird ein PC ausgeschaltet oder der Energiesparmodus für den PC aktiviert, zeigt der Monitor automatisch den Eingang des anderen Signals an. |
| Manuell | Unabhängig davon ob ein Signal verfügbar ist, nutzt der Monitor den gewählten Anschluss. Wechseln Sie den Anschluss, bzw. das Signal mit der Bedientaste SIGNAL. |

Vorgehensweise

1. Wählen Sie im Justierungsmenü die Option „Monitoreinst.“, und drücken Sie ENTER.
2. Wählen Sie im Menü „Monitoreinst.“ die Option „Eingangssignal“, und drücken Sie ENTER.
3. Wählen Sie mit ▼ oder ▲ die Option „Automatik“ oder „Manuell“.
4. Drücken Sie ENTER, um den Vorgang zu beenden.

Hinweis

- Wenn Sie „Automatik“ gewählt haben, schaltet der Monitor erst dann auf den Energiesparmodus, nachdem alle angeschlossenen PCs im Energiesparmodus sind oder ausgeschaltet wurden.
-

6-5. Verwenden von USB (Universal Serial Bus)

Dieser Monitor verfügt über einen USB-Hub. Er funktioniert bei Anschluss an einen USB-kompatiblen PC wie ein USB-Hub, der die Verbindung mit externen USB-Geräten ermöglicht.

● Erforderliche Systemumgebung

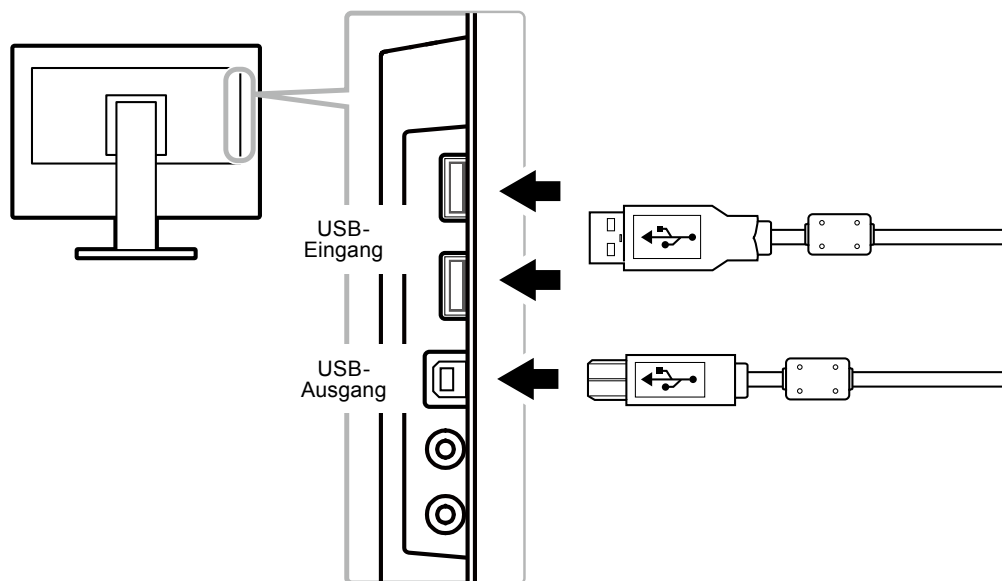
- Ein PC mit USB-Anschluss
- Windows 2000 / XP / Vista / 7 / 8 oder Mac OS 9.2.2 und Mac OS X 10.2 oder höher
- USB-Kabel (im Handel erhältliches Produkt)

Achtung

- Dieser Monitor funktioniert je nach PC, Betriebssystem oder Peripheriegerät ggf. nicht. Wenden Sie sich bei Fragen zur USB-Kompatibilität an den entsprechenden Hersteller.
 - Auch wenn sich der Monitor im Energiesparmodus befindet, können die mit dem USB-Eingang verbundenen Geräte betrieben werden. Deshalb variiert der Stromverbrauch des Monitors je nach angeschlossenem Gerät auch im Energiesparmodus.
 - Ein am USB-Eingang des Monitors angeschlossenes Gerät funktioniert nicht, wenn der Netzschalter des Monitors ausgeschaltet ist.
-

● Verbindung (Einrichten der USB-Funktion)

1. Schließen Sie den Monitor mit dem Signalkabel zunächst an einen PC an, und starten Sie den PC.
2. Verbinden Sie mithilfe des USB-Kabels den USB-Eingang des PCs und den USB-Ausgang des Monitors. Die USB-Hub-Funktion wird nach dem Anschließen des USB-Kabels automatisch eingestellt.
3. Schließen Sie die externen USB-Geräte an den USB-Eingang des Monitors an.



6-6. Anzeige von Monitorinformationen

Mit dieser Funktion können Sie den Modellbezeichnung, die Seriennummer, die Nutzungsdauer, die Auflösung sowie das Eingangssignal anzeigen.

Vorgehensweise

1. Wählen Sie im Einstellungsmenü die Option „Informationen“, und drücken Sie ENTER.
Das Menü „Informationen“ wird eingeblendet.

Achtung

- Wenn Sie den Monitor zum ersten Mal einschalten, beträgt die Nutzungsdauer aufgrund von Werkskontrollen möglicherweise mehr als 0.

6-7. Technische Daten

● EV2316W

| | | | |
|---|----------------------------|-------------|---|
| LCD-Display | Größe | | 23,0 Zoll (580 mm) |
| | Bauart | | TFT-Farb-LCD, LED-Hintergrundbeleuchtung |
| | Oberflächenbehandlung | | Antireflexionsbeschichtung |
| | Betrachtungswinkel | | Horizontal 170°, Vertikal 160° (CR≥10) |
| | Punktabstand | | 0,2655 mm |
| | Reaktionszeit | | Schwarz-weiß-schwarz: Ca. 5 ms |
| Horizontale Abtastfrequenz | Analog | | 31 - 68 kHz |
| | Digital | DVI | 31 - 68 kHz |
| | | DisplayPort | 31 - 68 kHz |
| Vertikale Abtastfrequenz | Analog | | 55 - 61 Hz (Non-interlace) |
| | Digital | DVI | 59 - 61 Hz (Non-interlace) |
| | | DisplayPort | 59 - 61 Hz (Non-interlace) |
| Auflösung | | | 1920 Punkte × 1080 Zeilen |
| Max. Punktfrequenz | Analog | | 148,5 MHz |
| | Digital | DVI | 148,5 MHz |
| | | DisplayPort | 148,5 MHz |
| Max. Anzeigefarbe | | | Ca. 16,77 Millionen Farben |
| Anzeigebereich (H × V) | | | 509,7 mm (20,1 Zoll) × 286,7 mm (11,3 Zoll) |
| Stromversorgung | | | 100 - 120 VAC ±10 %, 50 / 60 Hz 0,75 A 200 - 240 VAC ±10 %, 50 / 60 Hz 0,45 A |
| Stromverbrauch | Bildschirmanzeige Ein | | 37 W oder weniger |
| | Energiesparmodus | | 0,3 W oder weniger („EcoView Sense“: „Aus“, und „Ton“ - „Energie sparen“: „Ton Aus“) |
| | Strom Aus | | 0,3 W oder weniger |
| | Hauptnetz Aus | | 0 W |
| Signaleingang | | | 15-poliger Mini-D-Sub |
| | | | DVI-D-Anschluss (für HDCP) |
| | | | DisplayPort (Standard V1,1a, für HDCP) |
| | | | Geeignetes Format (Audiosignal) - 2ch Linear PCM (32 kHz / 44,1 kHz / 48 kHz / 88,2 kHz / 96 kHz) |
| Analoges Eingangssignal (Sync) | | | Getrennt, TTL, Positiv / Negativ |
| Analoges Eingangssignal (Video) | | | Analog, Positiv (0,7 Vp-p / 75 Ω) |
| Digitales Signal (DVI) Übertragungssystem | | | TMDS (Single Link) |
| Audioausgang | | | Lautsprecherausgang: 1,0 W + 1,0 W (8 Ω, THD+N: 10 % oder weniger) Kopfhörerausgang: 2 mW + 2 mW (32 Ω, THD+N: 3 % oder weniger) |
| Line In | | | Eingangsimpedanz: 44 kΩ (Typ.) Eingangsstufe: 2,0 Vrms (Max.) |
| Plug & Play | | | Analog / Digital (DVI-D): VESA DDC 2B / EDID structure 1,3 Digital (DisplayPort): VESA DisplayPort / EDID structure 1,4 |
| Abmessungen (Breite) × (Höhe) × (Tiefe) | Hauptgerät (FlexStand2) | | 540 mm (21,3 Zoll) × 360 - 513,5 mm (14,2 Zoll - 20,2 Zoll) × 245,5 mm (9,7 Zoll) |
| | Hauptgerät (TriStand2) | | 540 mm (21,3 Zoll) × 387,5 - 447,5 mm (15,3 Zoll - 17,6 Zoll) × 200 mm (7,9 Zoll) |
| | Hauptgerät (ohne Standfuß) | | 540 mm (21,3 Zoll) × 317,5 mm (12,5 Zoll) × 56 mm (2,2 Zoll) |

| | | |
|----------------------|-----------------------------|---|
| Gewicht | Hauptgerät (FlexStand2) | Ca. 6,1 kg (13,4 lbs.) |
| | Hauptgerät (TriStand2) | Ca. 4,7 kg (10,4 lbs.) |
| | Hauptgerät (ohne Standfuß) | Ca. 3,5 kg (7,7 lbs.) |
| Beweglicher Bereich | FlexStand2 | Neigung: 30° nach oben, 0° nach unten |
| | | Drehen: 172° nach rechts, 172° nach links |
| | | Höhenverstellung: 195 mm (7,7 Zoll) (179 mm (7,0 Zoll) bei Neigung um 0°) |
| | | Rotation: 90° (im Uhrzeigersinn) |
| | TriStand2 | Neigung: 25° nach oben, 0° nach unten |
| | | Drehen: 172° nach rechts, 172° nach links |
| Umgebungsbedingungen | Temperatur | Betrieb: 5°C bis 35°C (41°F bis 95°F) |
| | | Transport/Lagerung: -20°C bis 60°C (-4°F bis 140°F) |
| | Luftfeuchte | Betrieb: 20 % bis 80 % relative Luftfeuchte (ohne Kondensierung) |
| | | Transport/Lagerung: 10 % bis 90 % relative Luftfeuchte (ohne Kondensierung) |
| | Luftdruck | Betrieb: 700 bis 1.060 hPa |
| | | Transport/Lagerung: 200 bis 1.060 hPa |
| USB | Standard | USB Specification Revision 2,0 |
| | Anschluss | Vorgeschalteter Anschluss × 1, Nachgeschalteter Anschluss × 2 |
| | Übertragungsgeschwindigkeit | 480 Mbit/s (hoch), 12 Mbit/s (voll), 1,5 Mbit/s (niedrig) |
| | Versorgungsstrom | Nachgeschaltet: Max. 500 mA/1 Anschluss |

● EV2336W

| | | | |
|----------------------------|-----------------------|---|---|
| LCD-Display | Größe | 23,0 Zoll (580 mm) | |
| | Bauart | TFT-Farb-LCD, LED-Hintergrundbeleuchtung | |
| | Oberflächenbehandlung | Antireflexionsbeschichtung | |
| | Betrachtungswinkel | Horizontal 178°, Vertikal 178° (CR≥10) | |
| | Punktabstand | 0,2652 mm | |
| | Reaktionszeit | Schwarz-weiß-schwarz: Ca. 16 ms Grau-zu-grau: Ca. 6 ms (Overdrive-Einstellung: Verbessert) | |
| Horizontale Abtastfrequenz | Analog | 31 - 81 kHz | |
| | Digital | DVI | 31 - 68 kHz |
| | | DisplayPort | 31 - 68 kHz |
| Vertikale Abtastfrequenz | Analog | 55 - 76 Hz (Non-interlace) | |
| | Digital | DVI | 59 - 61 Hz (Non-interlace) (VGA TEXT: 69 - 71 Hz) |
| | | DisplayPort | 59 - 61 Hz (Non-interlace) (VGA TEXT: 69 - 71 Hz) |
| Auflösung | | 1920 Punkte × 1080 Zeilen | |
| Max. Punktfrequenz | Analog | 148,5 MHz | |
| | Digital | DVI | 148,5 MHz |
| | | DisplayPort | 148,5 MHz |
| Max. Anzeigefarbe | | Ca. 16,77 Millionen Farben | |
| Anzeigebereich (H × V) | | 509,1 mm (20 Zoll) × 286,4 mm (11,3 Zoll) | |
| Stromversorgung | | 100 - 120 VAC ±10 %, 50 / 60 Hz 0,8 A 200 - 240 VAC ±10 %, 50 / 60 Hz 0,5 A | |

| | | |
|---|-----------------------------|---|
| Stromverbrauch | Bildschirmanzeige Ein | 40 W oder weniger |
| | Energiesparmodus | 0,3 W oder weniger (ohne USB-Anschlüsse, „EcoView Sense“: „Aus“, und „Ton“ - „Energie sparen“: „Ton Aus“) |
| | Strom Aus | 0,3 W oder weniger |
| | Hauptnetz Aus | 0 W |
| Signaleingang | | 15-poliger Mini-D-Sub |
| | | DVI-D-Anschluss (für HDCP) |
| | | DisplayPort (Standard V1.1a, für HDCP) |
| | | Geeignetes Format (Audiosignal) - 2ch Linear PCM (32 kHz / 44,1 kHz / 48 kHz / 88,2 kHz / 96 kHz) |
| Analoges Eingangssignal (Sync) | | Getrennt, TTL, Positiv / Negativ |
| Analoges Eingangssignal (Video) | | Analog, Positiv (0,7 Vp-p / 75 Ω) |
| Digitales Signal (DVI) Übertragungssystem | | TMDS (Single Link) |
| Audioausgang | | Lautsprecherausgang: 1,0 W + 1,0 W (8 Ω, THD+N: 10 % oder weniger) Kopfhörerausgang: 2 mW + 2 mW (32 Ω, THD+N: 3 % oder weniger) |
| Line In | | Eingangsimpedanz: 44 kΩ (Typ.) Eingangsstufe: 2,0 Vrms (Max.) |
| Plug & Play | | Analog / Digital (DVI-D): VESA DDC 2B / EDID structure 1,3 Digital (DisplayPort): VESA DisplayPort / EDID structure 1,4 |
| Abmessungen (Breite) × (Höhe) × (Tiefe) | Hauptgerät (FlexStand2) | 540 mm (21,3 Zoll) × 360 - 513,5 mm (14,2 Zoll - 20,2 Zoll) × 245,5 mm (9,7 Zoll) |
| | Hauptgerät (TriStand2) | 540 mm (21,3 Zoll) × 387,5 - 447,5 mm (15,3 Zoll - 17,6 Zoll) × 200 mm (7,9 Zoll) |
| | Hauptgerät (ohne Standfuß) | 540 mm (21,3 Zoll) × 317,5 mm (12,5 Zoll) × 56 mm (2,2 Zoll) |
| Gewicht | Hauptgerät (FlexStand2) | Ca. 6,3 kg (13,9 lbs.) |
| | Hauptgerät (TriStand2) | Ca. 4,9 kg (10,8 lbs.) |
| | Hauptgerät (ohne Standfuß) | Ca. 3,7 kg (8,2 lbs.) |
| Beweglicher Bereich | FlexStand2 | Neigung: 30° nach oben, 0° nach unten |
| | | Drehen: 172° nach rechts, 172° nach links |
| | | Höhenverstellung: 195 mm (7,7 Zoll) (179 mm (7,0 Zoll) bei Neigung um 0°) |
| | | Rotation: 90° (im Uhrzeigersinn) |
| | TriStand2 | Neigung: 25° nach oben, 0° nach unten |
| | | Drehen: 172° nach rechts, 172° nach links |
| Umgebungsbedingungen | Temperatur | Betrieb: 5°C bis 35°C (41°F bis 95°F) |
| | | Transport/Lagerung: -20°C bis 60°C (-4°F bis 140°F) |
| | Luftfeuchte | Betrieb: 20 % bis 80 % relative Luftfeuchte (ohne Kondensierung) |
| | | Transport/Lagerung: 10 % bis 90 % relative Luftfeuchte (ohne Kondensierung) |
| | Luftdruck | Betrieb: 700 bis 1.060 hPa |
| | | Transport/Lagerung: 200 bis 1.060 hPa |
| USB | Standard | USB Specification Revision 2,0 |
| | Anschluss | Vorgeschalteter Anschluss × 1, Nachgeschalteter Anschluss × 2 |
| | Übertragungsgeschwindigkeit | 480 Mbit/s (hoch), 12 Mbit/s (voll), 1,5 Mbit/s (niedrig) |
| | Versorgungsstrom | Nachgeschaltet: Max. 500 mA/1 Anschluss |

● EV2416W

| | | | |
|---|----------------------------|---|----------------------------|
| LCD-Display | Größe | 24,1 Zoll (610 mm) | |
| | Bauart | TFT-Farb-LCD, LED-Hintergrundbeleuchtung | |
| | Oberflächenbehandlung | Antireflexionsbeschichtung | |
| | Betrachtungswinkel | Horizontal 170°, Vertikal 160° (CR≥10) | |
| | Punktabstand | 0,270 mm | |
| | Reaktionszeit | Schwarz-weiß-schwarz: Ca. 5 ms | |
| Horizontale Abtastfrequenz | Analog | 31 - 76 kHz | |
| | Digital | DVI | 31 - 76 kHz |
| | | DisplayPort | 31 - 76 kHz |
| Vertikale Abtastfrequenz | Analog | 55 - 61 Hz (Non-interlace) | |
| | Digital | DVI | 59 - 61 Hz (Non-interlace) |
| | | DisplayPort | 59 - 61 Hz (Non-interlace) |
| Auflösung | | 1920 Punkte × 1200 Zeilen | |
| Max. Punktfrequenz | Analog | 193,3 MHz | |
| | Digital | DVI | 162 MHz |
| | | DisplayPort | 162 MHz |
| Max. Anzeigefarbe | | Ca. 16,77 Millionen Farben | |
| Anzeigebereich (H × V) | | 518,4 mm × 324,0 mm (20,4 Zoll × 12,8 Zoll) | |
| Stromversorgung | | 100 - 120 VAC ±10 %, 50 / 60 Hz 0,8 A 200 - 240 VAC ±10 %, 50 / 60 Hz 0,5 A | |
| Stromverbrauch | Bildschirmanzeige Ein | 40 W oder weniger | |
| | Energiesparmodus | 0,3 W oder weniger (ohne USB-Anschlüsse, „EcoView Sense“: „Aus“, und „Ton“ - „Energie sparen“: „Ton Aus“) | |
| | Strom Aus | 0,3 W oder weniger | |
| | Hauptnetz Aus | 0 W | |
| Signaleingang | | 15-poliger Mini-D-Sub | |
| | | DVI-D-Anschluss (für HDCP) | |
| | | DisplayPort (Standard V1,1a, für HDCP) | |
| | | Geeignetes Format (Audiosignal) - 2ch Linear PCM (32 kHz / 44,1 kHz / 48 kHz / 88,2 kHz / 96 kHz) | |
| Analoges Eingangssignal (Sync) | | Getrennt, TTL, Positiv / Negativ | |
| Analoges Eingangssignal (Video) | | Analog, Positiv (0,7 Vp-p / 75 Ω) | |
| Digitales Signal (DVI) Übertragungssystem | | TMDS (Single Link) | |
| Audioausgang | | Lautsprecherausgang: 1,0 W + 1,0 W (8 Ω, THD+N: 10 % oder weniger) Kopfhörerausgang: 2 mW + 2 mW (32 Ω, THD+N: 3 % oder weniger) | |
| Line In | | Eingangsimpedanz: 44 kΩ (Typ.) Eingangsstufe: 2,0 Vrms (Max.) | |
| Plug & Play | | Analog / Digital (DVI-D): VESA DDC 2B / EDID structure 1,3 Digital (DisplayPort): VESA DisplayPort / EDID structure 1,4 | |
| Abmessungen (Breite) × (Höhe) × (Tiefe) | Hauptgerät (FlexStand2) | 552,5 mm (21,8 Zoll) × 376 - 534 mm (14,8 - 21,0 Zoll) × 245,5 mm (9,7 Zoll) | |
| | Hauptgerät (TriStand2) | 552,5 mm (21,8 Zoll) × 408 - 468 mm (16,1 - 18,4 Zoll) × 200 mm (7,9 Zoll) | |
| | Hauptgerät (ohne Standfuß) | 552,5 mm (21,8 Zoll) × 358 mm (14,1 Zoll) × 57 mm (2,24 Zoll) | |

| | | |
|----------------------|-----------------------------|---|
| Gewicht | Hauptgerät (FlexStand2) | Ca. 6,3 kg (13,9 lbs.) |
| | Hauptgerät (TriStand2) | Ca. 4,9 kg (10,8 lbs.) |
| | Hauptgerät (ohne Standfuß) | Ca. 3,7 kg (8,2 lbs.) |
| Beweglicher Bereich | FlexStand2 | Neigung: 30° nach oben, 0° nach unten |
| | | Drehen: 172° nach rechts, 172° nach links |
| | | Höhenverstellung: 195 mm (7,7 Zoll) (158 mm (6,2 Zoll) bei Neigung um 0°) |
| | | Rotation: 90° (im Uhrzeigersinn) |
| | TriStand2 | Neigung: 25° nach oben, 0° nach unten |
| | | Drehen: 172° nach rechts, 172° nach links |
| Umgebungsbedingungen | Temperatur | Betrieb: 5°C bis 35°C (41°F bis 95°F) |
| | | Transport/Lagerung: -20°C bis 60°C (-4°F bis 140°F) |
| | Luftfeuchte | Betrieb: 20 % bis 80 % relative Luftfeuchte (ohne Kondensierung) |
| | | Transport/Lagerung: 10 % bis 90 % relative Luftfeuchte (ohne Kondensierung) |
| | Luftdruck | Betrieb: 700 bis 1.060 hPa |
| | | Transport/Lagerung: 200 bis 1.060 hPa |
| USB | Standard | USB Specification Revision 2,0 |
| | Anschluss | Vorgeschalteter Anschluss × 1, Nachgeschalteter Anschluss × 2 |
| | Übertragungsgeschwindigkeit | 480 Mbit/s (hoch), 12 Mbit/s (voll), 1,5 Mbit/s (niedrig) |
| | Versorgungsstrom | Nachgeschaltet: Max. 500 mA/1 Anschluss |

● EV2436W

| | | | |
|----------------------------|-----------------------|---|---|
| LCD-Display | Größe | 24,1 Zoll (610 mm) | |
| | Bauart | TFT-Farb-LCD, LED-Hintergrundbeleuchtung | |
| | Oberflächenbehandlung | Antireflexionsbeschichtung | |
| | Betrachtungswinkel | Horizontal 178°, Vertikal 178° (CR≥10) | |
| | Punktabstand | 0,270 mm | |
| | Reaktionszeit | Schwarz-weiß-schwarz: Ca. 14 ms Grau-zu-grau: Ca. 6 ms (Overdrive-Einstellung: Verbessert) | |
| Horizontale Abtastfrequenz | Analog | 31 - 81 kHz | |
| | Digital | DVI | 31 - 76 kHz |
| | | DisplayPort | 31 - 76 kHz |
| Vertikale Abtastfrequenz | Analog | 55 - 76 Hz (Non-interlace) (WUXGA: - 61 Hz) | |
| | Digital | DVI | 59 - 61 Hz (Non-interlace) (VGA TEXT: 69 - 71 Hz) |
| | | DisplayPort | 59 - 61 Hz (Non-interlace) (VGA TEXT: 69 - 71 Hz) |
| Auflösung | | 1920 Punkte × 1200 Zeilen | |
| Max. Punktfrequenz | Analog | 193,3 MHz | |
| | Digital | DVI | 162 MHz |
| | | DisplayPort | 162 MHz |
| Max. Anzeigefarbe | | Ca. 16,77 Millionen Farben | |
| Anzeigebereich (H × V) | | 518,4 mm × 324,0 mm (20,4 Zoll × 12,8 Zoll) | |
| Stromversorgung | | 100 - 120 VAC ±10 %, 50 / 60 Hz 1,0 A 200 - 240 VAC ±10 %, 50 / 60 Hz 0,6 A | |

| | | |
|---|-----------------------------|---|
| Stromverbrauch | Bildschirmanzeige Ein | 60 W oder weniger |
| | Energiesparmodus | 0,3 W oder weniger (ohne USB-Anschlüsse, „EcoView Sense“: „Aus“, und „Ton“ - „Energie sparen“: „Ton Aus“) |
| | Strom Aus | 0,3 W oder weniger |
| | Hauptnetz Aus | 0 W |
| Signaleingang | | 15-poliger Mini-D-Sub |
| | | DVI-D-Anschluss (für HDCP) |
| | | DisplayPort (Standard V1.1a, für HDCP) |
| | | Geeignetes Format (Audiosignal) - 2ch Linear PCM (32 kHz / 44,1 kHz / 48 kHz / 88,2 kHz / 96 kHz) |
| Analoges Eingangssignal (Sync) | | Getrennt, TTL, Positiv / Negativ |
| Analoges Eingangssignal (Video) | | Analog, Positiv (0,7 Vp-p / 75 Ω) |
| Digitales Signal (DVI) Übertragungssystem | | TMDS (Single Link) |
| Audioausgang | | Lautsprecherausgang: 1,0 W + 1,0 W (8 Ω, THD+N: 10 % oder weniger) Kopfhörerausgang: 2 mW + 2 mW (32 Ω, THD+N: 3 % oder weniger) |
| Line In | | Eingangsimpedanz: 44 kΩ (Typ.) Eingangsstufe: 2,0 Vrms (Max.) |
| Plug & Play | | Analog / Digital (DVI-D): VESA DDC 2B / EDID structure 1,3 Digital (DisplayPort): VESA DisplayPort / EDID structure 1,4 |
| Abmessungen (Breite) × (Höhe) × (Tiefe) | Hauptgerät (FlexStand2) | 552,5 mm (21,8 Zoll) × 376 - 534 mm (14,8 - 21,0 Zoll) × 245,5 mm (9,7 Zoll) |
| | Hauptgerät (TriStand2) | 552,5 mm (21,8 Zoll) × 408 - 468 mm (16,1 - 18,4 Zoll) × 200 mm (7,9 Zoll) |
| | Hauptgerät (ohne Standfuß) | 552,5 mm (21,8 Zoll) × 358 mm (14,1 Zoll) × 57 mm (2,24 Zoll) |
| Gewicht | Hauptgerät (FlexStand2) | Ca. 6,7 kg (14,8 lbs.) |
| | Hauptgerät (TriStand2) | Ca. 5,3 kg (11,7 lbs.) |
| | Hauptgerät (ohne Standfuß) | Ca. 4,1 kg (9 lbs.) |
| Beweglicher Bereich | FlexStand2 | Neigung: 30° nach oben, 0° nach unten |
| | | Drehen: 172° nach rechts, 172° nach links |
| | | Höhenverstellung: 195 mm (7,7 Zoll) (158 mm (6,2 Zoll) bei Neigung um 0°) |
| | | Rotation: 90° (im Uhrzeigersinn) |
| | TriStand2 | Neigung: 25° nach oben, 0° nach unten |
| | | Drehen: 172° nach rechts, 172° nach links |
| Höhenverstellung: 60 mm (2,36 Zoll) | | |
| Umgebungsbedingungen | Temperatur | Betrieb: 5°C bis 35°C (41°F bis 95°F) |
| | | Transport/Lagerung: -20°C bis 60°C (-4°F bis 140°F) |
| | Luftfeuchte | Betrieb: 20 % bis 80 % relative Luftfeuchte (ohne Kondensierung) |
| | | Transport/Lagerung: 10 % bis 90 % relative Luftfeuchte (ohne Kondensierung) |
| | Luftdruck | Betrieb: 700 bis 1.060 hPa |
| | | Transport/Lagerung: 200 bis 1.060 hPa |
| USB | Standard | USB Specification Revision 2,0 |
| | Anschluss | Vorgeschalteter Anschluss × 1, Nachgeschalteter Anschluss × 2 |
| | Übertragungsgeschwindigkeit | 480 Mbit/s (hoch), 12 Mbit/s (voll), 1,5 Mbit/s (niedrig) |
| | Versorgungsstrom | Nachgeschaltet: Max. 500 mA/1 Anschluss |

● Hauptstandardeinstellungen

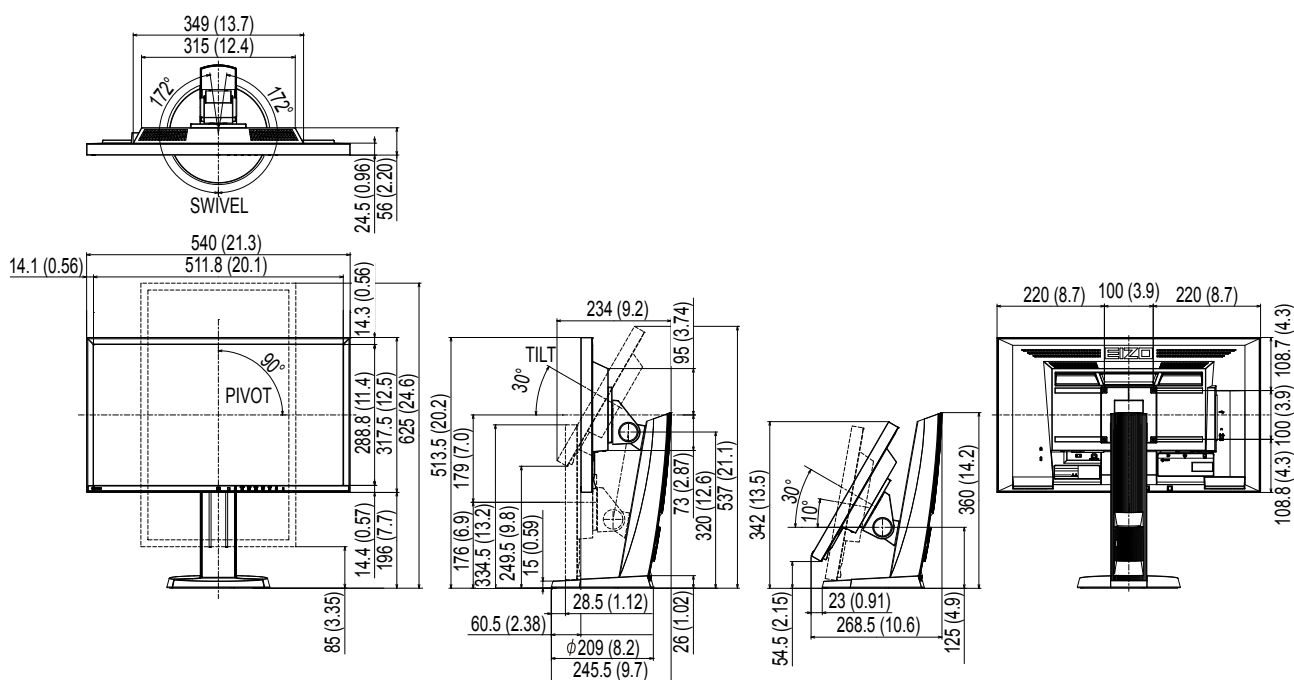
| | |
|---------------------|----------|
| Auto EcoView | Standard |
| EcoView Optimizer 2 | Ein |
| EcoView Sense | Aus |
| FineContrast-Modus | User1 |
| Bildgröße | Vollbild |
| Glätten | 3 |
| Energie sparen | Ein |
| Eco-Timer | Aus |
| Sprache | English |
| Menü-Position | Mitte |
| Eingangssignal | Manuell |

● Außenabmessungen

EV2316W / EV2336W

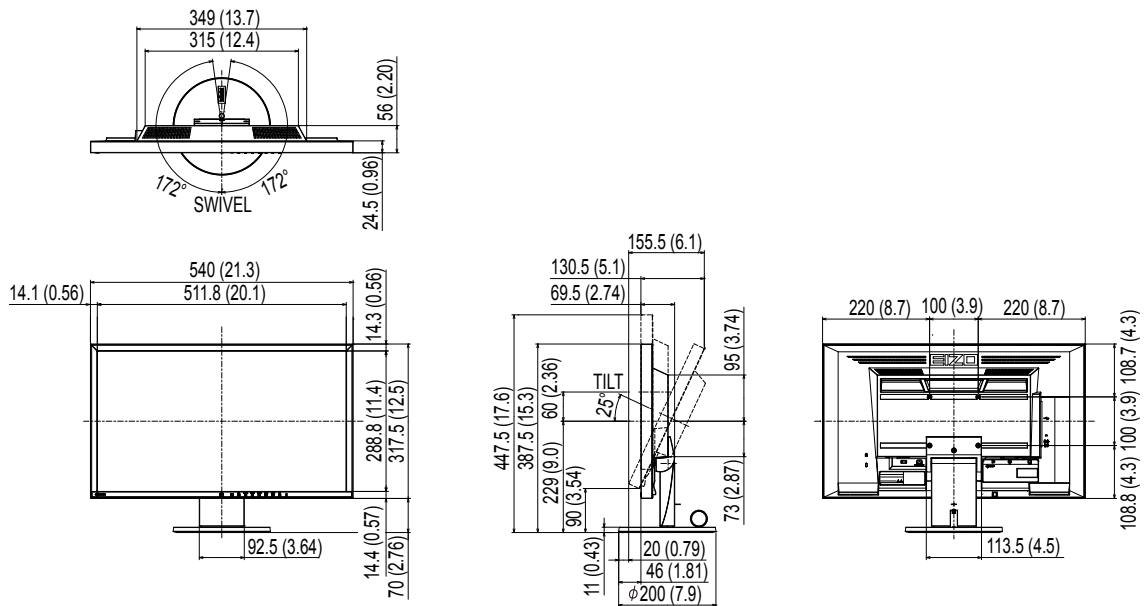
FlexStand2

Einheit: mm (Zoll)



TriStand2

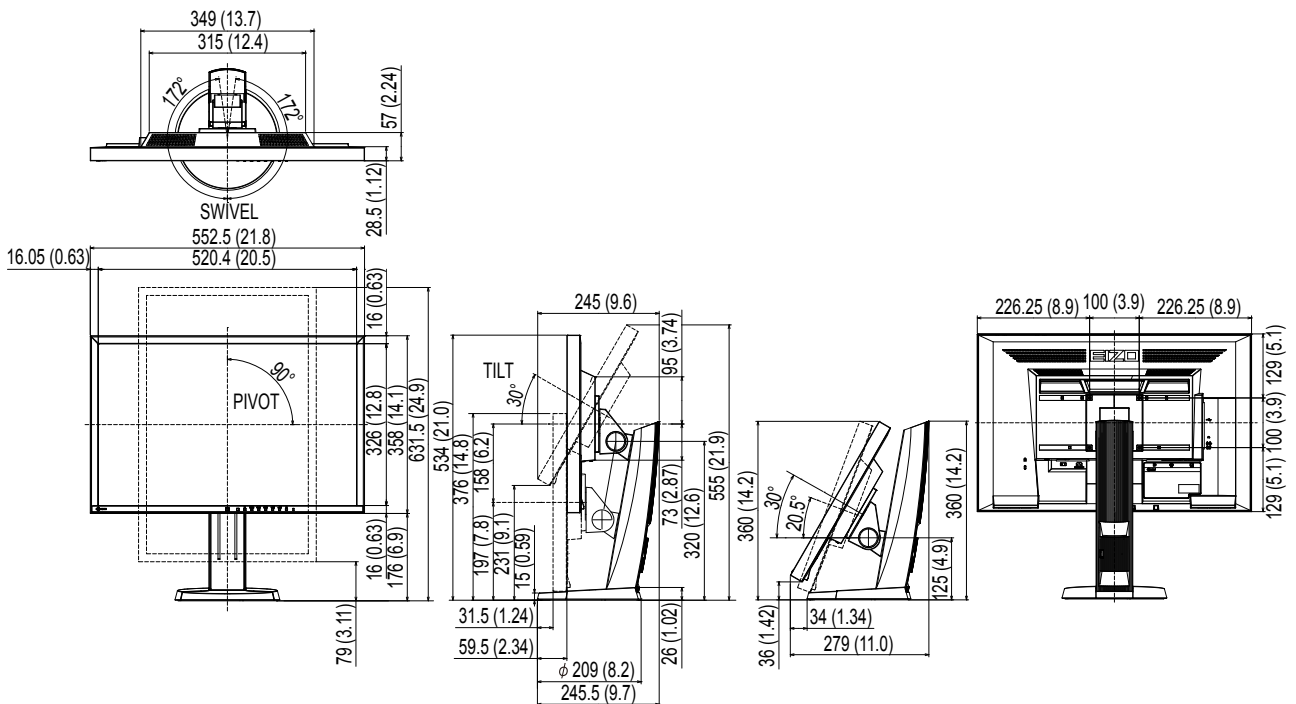
Einheit: mm (Zoll)



EV2416W / EV2436W

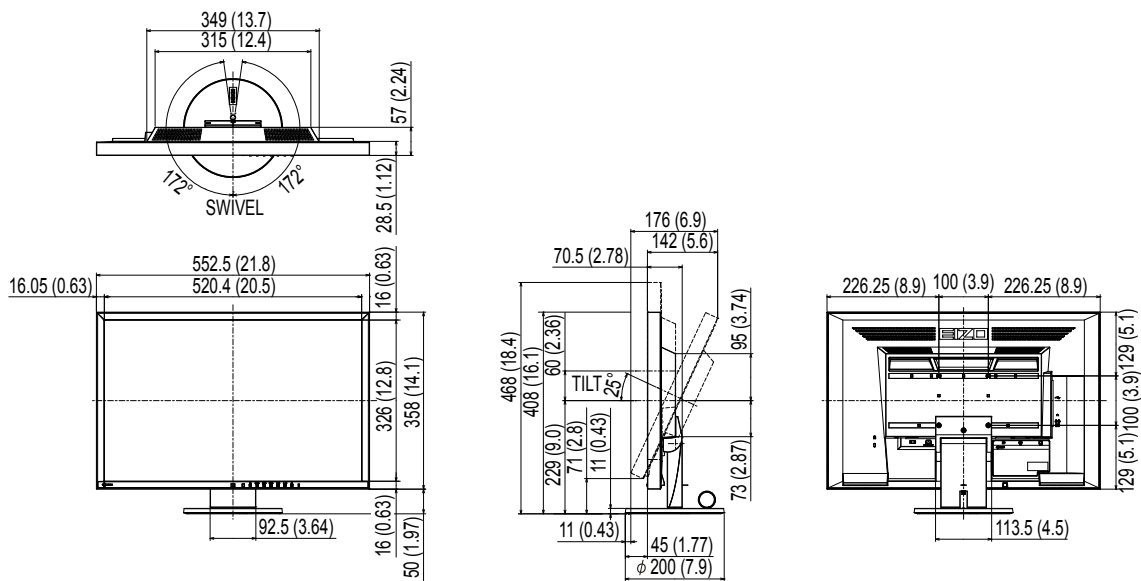
FlexStand2

Einheit: mm (Zoll)



TriStand2

Einheit: mm (Zoll)



● Zubehör

| | |
|----------------|----------------------|
| Signalkabel | MD-C87 |
| Reinigungssatz | EIZO „ScreenCleaner“ |

Die aktuellsten Informationen zum Zubehör finden Sie auf unserer Website.

<http://www.eizoglobal.com>

6-8. Voreingestellte Taktraten

Die folgende Tabelle enthält die werkseitig voreingestellten analogen Signaltaktraten.

Achtung

- Je nach angeschlossenem PC kann die Anzeigeposition variieren, sodass Justierungen mithilfe des Einstellungsmenüs erforderlich sein können.
- Wird ein Eingangssignal verwendet, das in der Tabelle nicht aufgeführt ist, passen Sie den Bildschirm mithilfe des Einstellungsmenüs an. In manchen Fällen kann es jedoch vorkommen, dass das Bild auch nach den vorgenommenen Justierungen nicht korrekt angezeigt wird.
- Bei Verwendung von Interlace-Signalen kann das Bild auch nach den vorgenommenen Justierungen im Einstellungsmenü nicht korrekt dargestellt werden.

● EV2316W

| Auflösung | Geeignete Signale | Frequenz | | | Polarität | |
|-------------|-------------------|--------------------|-----------------|--------------|------------|----------|
| | | Punktfrequenz: MHz | Horizontal: kHz | Vertikal: Hz | Horizontal | Vertikal |
| 640 × 480 | VGA | 25,18 | 31,47 | 59,94 | Negativ | Negativ |
| 800 × 600 | VESA | 40,00 | 37,88 | 60,32 | Positiv | Positiv |
| 1024 × 768 | VESA | 65,00 | 48,36 | 60,00 | Negativ | Negativ |
| 1280 × 720 | CEA-861 | 74,25 | 45,00 | 60,00 | Positiv | Positiv |
| 1280 × 960 | VESA | 108,00 | 60,00 | 60,00 | Positiv | Positiv |
| 1280 × 1024 | VESA | 108,00 | 63,98 | 60,02 | Positiv | Positiv |
| 1680 × 1050 | VESA CVT | 146,25 | 65,29 | 59,95 | Negativ | Positiv |
| 1680 × 1050 | VESA CVT RB | 119,00 | 64,67 | 59,88 | Positiv | Negativ |
| 1920 × 1080 | CEA-861 | 148,50 | 67,50 | 60,00 | Positiv | Positiv |

● EV2336W

| Auflösung | Geeignete Signale | Frequenz | | | Polarität | |
|-------------|-------------------|--------------------|-----------------|--------------|------------|----------|
| | | Punktfrequenz: MHz | Horizontal: kHz | Vertikal: Hz | Horizontal | Vertikal |
| 640 × 480 | VGA | 25,18 | 31,47 | 59,94 | Negativ | Negativ |
| 640 × 480 | VESA | 31,50 | 37,86 | 72,81 | Negativ | Negativ |
| 640 × 480 | VESA | 31,50 | 37,50 | 75,00 | Negativ | Negativ |
| 720 × 400 | VGA TEXT | 28,32 | 31,47 | 70,09 | Negativ | Positiv |
| 800 × 600 | VESA | 36,00 | 35,16 | 56,25 | Positiv | Positiv |
| 800 × 600 | VESA | 40,00 | 37,88 | 60,32 | Positiv | Positiv |
| 800 × 600 | VESA | 50,00 | 48,08 | 72,19 | Positiv | Positiv |
| 800 × 600 | VESA | 49,50 | 46,88 | 75,00 | Positiv | Positiv |
| 1024 × 768 | VESA | 65,00 | 48,36 | 60,00 | Negativ | Negativ |
| 1024 × 768 | VESA | 75,00 | 56,48 | 70,07 | Negativ | Negativ |
| 1024 × 768 | VESA | 78,75 | 60,02 | 75,03 | Positiv | Positiv |
| 1280 × 720 | CEA-861 | 74,25 | 45,00 | 60,00 | Positiv | Positiv |
| 1280 × 960 | VESA | 108,00 | 60,00 | 60,00 | Positiv | Positiv |
| 1280 × 1024 | VESA | 108,00 | 63,98 | 60,02 | Positiv | Positiv |
| 1280 × 1024 | VESA | 135,00 | 79,98 | 75,03 | Positiv | Positiv |
| 1680 × 1050 | VESA CVT | 146,25 | 65,29 | 59,95 | Negativ | Positiv |
| 1680 × 1050 | VESA CVT RB | 119,00 | 64,67 | 59,88 | Positiv | Negativ |
| 1920 × 1080 | CEA-861 | 148,50 | 67,50 | 60,00 | Positiv | Positiv |

● EV2416W

| Auflösung | Geeignete Signale | Frequenz | | | Polarität | |
|-------------|-------------------|--------------------|-----------------|--------------|------------|----------|
| | | Punktfrequenz: MHz | Horizontal: kHz | Vertikal: Hz | Horizontal | Vertikal |
| 640 × 480 | VGA | 25,18 | 31,47 | 59,94 | Negativ | Negativ |
| 800 × 600 | VESA | 40,00 | 37,88 | 60,32 | Positiv | Positiv |
| 1024 × 768 | VESA | 65,00 | 48,36 | 60,00 | Negativ | Negativ |
| 1280 × 720 | CEA-861 | 74,25 | 45,00 | 60,00 | Positiv | Positiv |
| 1280 × 960 | VESA | 108,00 | 60,00 | 60,00 | Positiv | Positiv |
| 1280 × 1024 | VESA | 108,00 | 63,98 | 60,02 | Positiv | Positiv |
| 1600 × 1200 | VESA | 162,00 | 75,00 | 60,00 | Positiv | Positiv |
| 1680 × 1050 | VESA CVT | 146,25 | 65,29 | 59,95 | Negativ | Positiv |
| 1680 × 1050 | VESA CVT RB | 119,00 | 64,67 | 59,88 | Positiv | Negativ |
| 1920 × 1200 | VESA CVT | 193,25 | 74,56 | 59,89 | Negativ | Positiv |
| 1920 × 1200 | VESA CVT RB | 154,00 | 74,04 | 59,95 | Positiv | Negativ |

● EV2436W

| Auflösung | Geeignete Signale | Frequenz | | | Polarität | |
|-------------|-------------------|--------------------|-----------------|--------------|------------|----------|
| | | Punktfrequenz: MHz | Horizontal: kHz | Vertikal: Hz | Horizontal | Vertikal |
| 640 × 480 | VGA | 25,18 | 31,47 | 59,94 | Negativ | Negativ |
| 640 × 480 | VESA | 31,50 | 37,86 | 72,81 | Negativ | Negativ |
| 640 × 480 | VESA | 31,50 | 37,50 | 75,00 | Negativ | Negativ |
| 720 × 400 | VGA TEXT | 28,32 | 31,47 | 70,09 | Negativ | Positiv |
| 800 × 600 | VESA | 36,00 | 35,16 | 56,25 | Positiv | Positiv |
| 800 × 600 | VESA | 40,00 | 37,88 | 60,32 | Positiv | Positiv |
| 800 × 600 | VESA | 50,00 | 48,08 | 72,19 | Positiv | Positiv |
| 800 × 600 | VESA | 49,50 | 46,88 | 75,00 | Positiv | Positiv |
| 1024 × 768 | VESA | 65,00 | 48,36 | 60,00 | Negativ | Negativ |
| 1024 × 768 | VESA | 75,00 | 56,48 | 70,07 | Negativ | Negativ |
| 1024 × 768 | VESA | 78,75 | 60,02 | 75,03 | Positiv | Positiv |
| 1280 × 720 | CEA-861 | 74,25 | 45,00 | 60,00 | Positiv | Positiv |
| 1280 × 960 | VESA | 108,00 | 60,00 | 60,00 | Positiv | Positiv |
| 1280 × 1024 | VESA | 108,00 | 63,98 | 60,02 | Positiv | Positiv |
| 1280 × 1024 | VESA | 135,00 | 79,98 | 75,03 | Positiv | Positiv |
| 1600 × 1200 | VESA | 162,00 | 75,00 | 60,00 | Positiv | Positiv |
| 1680 × 1050 | VESA CVT | 146,25 | 65,29 | 59,95 | Negativ | Positiv |
| 1680 × 1050 | VESA CVT RB | 119,00 | 64,67 | 59,88 | Positiv | Negativ |
| 1920 × 1200 | VESA CVT | 193,25 | 74,56 | 59,89 | Negativ | Positiv |
| 1920 × 1200 | VESA CVT RB | 154,00 | 74,04 | 59,95 | Positiv | Negativ |

6-9. Glossar

Auflösung

Das LCD-Display besteht aus einer großen Anzahl von Pixeln bestimmter Größe, die beleuchtet sind, um Bilder darzustellen. Dieser Monitor setzt sich aus 1920 horizontalen und 1080 vertikalen Pixeln (EV2316W / EV2336W), oder 1920 horizontalen und 1200 vertikalen Pixeln (EV2416W / EV2436W) zusammen. Bei einer Auflösung von 1920 × 1080 Pixel (EV2316W / EV2336W) oder 1920 × 1200 Pixel (EV2416W / EV2436W), werden alle Pixel als ein Vollbild beleuchtet (1:1).

Bereichsjustierung

Die Bereichsjustierung steuert die Signalausgangspegel, sodass die gesamte Farbabstufung angezeigt werden kann. Es wird empfohlen, die Bereichsjustierung vor der Farbeinstellung vorzunehmen.

Clock

Der analoge Signaleingangsmonitor muss einen Takt derselben Frequenz wie die Punktfrequenz des verwendeten Grafiksystems wiedergeben, wenn das analoge Signal in ein digitales Signal zur Bildanzeige umgewandelt wird. Das nennt man Taktanpassung. Ist der Taktimpuls nicht korrekt eingestellt, sind einige vertikale Balken auf dem Bildschirm zu sehen.

DDC/CI (Display Data Channel / Command Interface)

VESA liefert den Standard für die interaktive Kommunikation der Einstellungsinformationen usw. zwischen einem PC und dem Monitor.

DisplayPort

Dies ist der Schnittstellenstandard für Bildsignale, die VESA-konform standardisiert sind. Er wurde mit dem Ziel entwickelt, die herkömmlichen DVI- und analogen Schnittstellen zu ersetzen und kann hochauflösende Signale sowie Tonsignale übertragen, die nicht von DVI unterstützt werden. Die Anschlüsse mit Standardgröße und kleiner Größe wurden standardisiert.

DVI (Digital Visual Interface)

Bei DVI handelt es sich um einen digitalen Schnittstellenstandard. DVI ermöglicht die direkte und verlustfreie Übertragung digitaler PC-Daten.

Verwendet werden hierbei das TMDS-Signalübertragungsverfahren sowie DVI-Anschlüsse. Es gibt zwei Arten von DVI-Anschlüssen: Der eine ist ein DVI-D-Anschluss für den digitalen Signaleingang. Der andere ist ein DVI-I-Anschluss sowohl für den digitalen als auch für analoge Signaleingänge.

DVI DMPM (DVI Digital Monitor Power Management)

DVI DMPM ist eine Energiesparfunktion für digitale Schnittstellen. Der Status „Monitor EIN (Betriebsmodus)“ und „Aktiv Aus (Energiesparmodus)“ sind Voraussetzung für die Verwendung von DVI DMPM als Strommodus des Monitors.

Gain

Justiert jeden Farbparameter für rot, grün und blau. Ein LCD-Monitor stellt Farben mithilfe von Licht dar, das den Farbfilter des Displays durchdringt. Rot, grün und blau sind die drei Primärfarben. Alle Farben des Monitors werden durch Mischung dieser drei Farben erzeugt. Der Farbton kann durch Justierung der Intensität, mit der das Licht die einzelnen Farbfilter durchdringt, verändert werden.

Gamma

Die Monitorhelligkeit variiert nicht linear mit dem Eingangssignalpegel. Dieses Phänomen wird allgemein als „Gamma-Charakteristik“ bezeichnet. Ein geringer Gamma-Wert liefert ein kontrastarmes Bild, wohingegen ein hoher Gamma-Wert ein kontrastreiches Bild liefert.

HDCP (High-bandwidth Digital Content Protection)

Ein digitales Signalverschlüsselungssystem wurde entwickelt, um die digitalen Inhalte, wie z. B. Video, Musik usw. mit Kopierschutz zu versehen.

Dadurch werden die digitalen Inhalte sicher übertragen, indem die digitalen Inhalte auf der Ausgangsseite verschlüsselt, über einen DVI- oder HDMI-Anschluss gesendet und auf der Eingangsseite wieder entschlüsselt werden.

Digitale Inhalte können nicht reproduziert werden, wenn beide Geräte auf der Ausgangs- als auch auf der Eingangsseite nicht mit einem HDCP-System kompatibel sind.

Overdrive

Mit dieser Technologie wird die Reaktionsgeschwindigkeit durch Erhöhen des Spannungsabfalls bei der Bewegung der Flüssigkristallpixel verbessert. Sie wird außerdem allgemein für LCD-Fernsehgeräte und andere Geräte verwendet. Sie bietet eine klare dreidimensionale Anzeige mit geringem Nachbild durch die Verbesserung der Reaktionsgeschwindigkeit des Zwischenabstufungsbereichs, der häufig in Bewegungsbildern erscheint.

Phase

„Phase“ beschreibt das Abtast-Timing für die Umwandlung des analogen in ein digitales Signal. Durch die Phasenjustierung wird das Timing justiert. Es empfiehlt sich, die Phasenjustierung erst dann vorzunehmen, wenn der Takt (Clock) korrekt justiert wurde.

sRGB (Standard RGB)

Internationaler Standard für die Farbproduktion und den Farbraum bei Peripheriegeräten (wie Monitoren, Druckern, Digitalkameras, Scannern). Als eine Form der einfachen Farbübereinstimmung für das Internet können Farben mit Farbtönen angezeigt werden, die denen der Übertragungs- und Empfangsgeräte sehr nahe kommen.

Temperatur

Bei der Farbtemperatur handelt es sich um ein Verfahren zum Messen des weißen Farbtons, üblicherweise angegeben in Kelvin. Bei niedrigen Temperaturen bekommt der Bildschirm einen Rotstich, während sich bei hohen Temperaturen, ähnlich wie bei einer Flamme, ein Blaustich bemerkbar lässt.

5.000 K: Leicht rötliches Weiß

6.500 K: Weiß, das als Kunstlichtfarbe bezeichnet wird

9.300 K: Leicht bläuliches Weiß

TMD5 (Transition Minimized Differential Signaling)

Signalübertragungsmethode für die digitale Schnittstelle.

VESA DPM (Video Electronics Standards Association - Display Power Management)

VESA-Spezifikationen erzielen eine erhöhte Energieeffizienz für Computermonitore. Dazu gehört die Standardisierung von Signalen, die vom Computer (den Grafikkarten) gesendet werden.

DPM bezeichnet den Status der zwischen Computer und Monitor übertragenen Signale.

Anhang

Marke

Das DisplayPort Compliance Logo und VESA sind eingetragene Marken der Video Electronics Standards Association.

Windows, Windows Vista, Windows Media, SQL Server und Xbox 360 sind eingetragene Marken der Microsoft Corporation in den Vereinigten Staaten und anderen Ländern.

Apple, Mac, Macintosh, iMac, eMac, Mac OS, MacBook, PowerBook, ColorSync, QuickTime und iBook sind eingetragene Marken von Apple Inc.

Acrobat, Adobe, Adobe AIR und Photoshop sind eingetragene Marken von Adobe Systems Incorporated in den Vereinigten Staaten und anderen Ländern.

PowerPC ist eine eingetragene Marke der International Business Machines Corporation.

Pentium ist eine eingetragene Marke von Intel Corporation in den Vereinigten Staaten und anderen Ländern.

AMD Athlon und AMD Opteron sind Marken von Advanced Micro Devices, Inc.

GRACoL und IDEAlliance sind eingetragene Marken der International Digital Enterprise Alliance.

ColorVision und ColorVision Spyder2 sind eingetragene Marken der DataColor Holding AG.

Spyder3 ist eine Marke der DataColor Holding AG.

Eye-One, ColorMunki und X-Rite sind eingetragene Marken oder Marken von X-Rite Incorporated.

TouchWare ist eine Marke von 3M Touch Systems, Inc.

NextWindow ist eine eingetragene Marke von NextWindow Ltd.

Real Player ist eine eingetragene Marke von RealNetworks, Inc.

NEC ist eine eingetragene Marke der NEC Corporation. PC-9801 und PC-9821 sind Marken der NEC Corporation.

PlayStation ist eine eingetragene Marke von Sony Computer Entertainment Inc.

PSP und PS3 sind Marken von Sony Computer Entertainment Inc.

ENERGY STAR ist eine eingetragene Marke der United States Environmental Protection Agency in den Vereinigten Staaten und anderen Ländern.

Die Bezeichnungen HDMI und HDMI High-Definition Multimedia Interface sowie das HDMI-Logo sind Marken oder eingetragene Marken von HDMI Licensing, LLC in den Vereinigten Staaten und anderen Ländern.

Kensington und MicroSaver sind eingetragene Marken der ACCO Brands Corporation.

EIZO, das EIZO Logo, ColorEdge, DuraVision, FlexScan, FORIS, RadiForce, RadiCS, RadiNET, Raptor und ScreenManager sind eingetragene Marken der EIZO Corporation in Japan und anderen Ländern.

ColorNavigator, EIZO EasyPIX, EcoView NET, EIZO ScreenSlicer, i•Sound, Screen Administrator und UniColor Pro sind Marken der EIZO Corporation.

Alle anderen Marken und Produktnamen sind Marken oder eingetragene Marken ihrer jeweiligen Inhaber.

Lizenz

Die für den auf diesem Produkt angezeigten Text verwendete Bitmap-Schriftart „Round Gothic Bold“ wurde von Ricoh entworfen.

ENERGY STAR (EV2316W / EV2336W / EV2416W)

Als Partner von ENERGY STAR erfüllt EIZO Corporation für dieses Produkt die Richtlinien für Energieeffizienz von ENERGY STAR.



TCO (EV2336W / EV2436W)

Dieses Produkt erfüllt den TCO-Standard, der sich auf Sicherheit, Ergonomie (EcoView Optimizer 2: Aus, Temperatur: Aus), Umweltfreundlichkeit usw. von Büroausrüstung bezieht. Einzelheiten finden Sie auf den folgenden Seiten.

TCO (EV2316W / EV2416W)

Dieses Produkt erfüllt den TCO-Standard, der sich auf Sicherheit, Ergonomie (EcoView Optimizer 2: Aus), Umweltfreundlichkeit usw. von Büroausrüstung bezieht. Einzelheiten finden Sie auf den folgenden Seiten.

Congratulations!

This product is TCO Certified – for Sustainable IT



TCO Certified is an international third party sustainability certification for IT products. TCO Certified ensures that the manufacture, use and recycling of IT products reflect environmental, social and economic responsibility. Every TCO Certified product model is verified by an accredited independent test laboratory.

This product has been verified to meet all the criteria in TCO Certified, including:

Corporate Social Responsibility

Socially responsible production – working conditions and labor law in manufacturing country

Energy Efficiency

Energy efficiency of product and power supply. Energy Star compliant, where applicable

Environmental Management System

Manufacturer must be certified according to either ISO 14001 or EMAS

Minimization of Hazardous Substances

Limits on cadmium, mercury, lead & hexavalent chromium including requirements for mercury-free products, halogenated substances and hazardous flame retardants

Design for Recycling

Coding of plastics for easy recycling. Limit on the number of different plastics used.

Product Lifetime, Product Take Back

Minimum one-year product warranty. Minimum three-year availability of spare parts. Product takeback

Packaging

Limits on hazardous substances in product packaging. Packaging prepared for recycling

Ergonomic, User-centered design

Visual ergonomics in products with a display. Adjustability for user comfort (displays, headsets)

Acoustic performance – protection against sound spikes (headsets) and fan noise (projectors, computers)

Ergonomically designed keyboard (notebooks)

Electrical Safety, minimal electro-magnetic Emissions

Third Party Testing

All certified product models have been tested in an independent, accredited laboratory.

A detailed criteria set is available for download at www.tcodevelopment.com, where you can also find a searchable database of all TCO Certified IT products.

TCO Development, the organization behind TCO Certified, has been an international driver in the field of Sustainable IT for 20 years. Criteria in TCO Certified are developed in collaboration with scientists, experts, users and manufacturers. Organizations around the world rely on TCO Certified as a tool to help them reach their sustainable IT goals. We are owned by TCO, a non-profit organization representing office workers. TCO Development is headquartered in Stockholm, Sweden, with regional presence in North America and Asia

For more information, please visit

www.tcodevelopment.com

FCC Declaration of Conformity

For U.S.A. , Canada, etc. (rated 100-120 Vac) Only

FCC Declaration of Conformity

We, the Responsible Party

EIZO Inc.

5710 Warland Drive, Cypress, CA 90630

Phone: (562) 431-5011

declare that the product

Trade name: EIZO

Model: FlexScan EV2316W/EV2336W/EV2416W/EV2436W

is in conformity with Part 15 of the FCC Rules. Operation of this product is subject to the following two conditions: (1) this device may not cause harmful interference, and (2) this device must accept any interference received, including interference that may cause undesired operation.

This equipment has been tested and found to comply with the limits for a Class B digital device, pursuant to Part 15 of the FCC Rules. These limits are designed to provide reasonable protection against harmful interference in a residential installation. This equipment generates, uses, and can radiate radio frequency energy and, if not installed and used in accordance with the instructions, may cause harmful interference to radio communications. However, there is no guarantee that interference will not occur in a particular installation. If this equipment does cause harmful interference to radio or television reception, which can be determined by turning the equipment off and on, the user is encouraged to try to correct the interference by one or more of the following measures.

- * Reorient or relocate the receiving antenna.
- * Increase the separation between the equipment and receiver.
- * Connect the equipment into an outlet on a circuit different from that to which the receiver is connected.
- * Consult the dealer or an experienced radio/TV technician for help.

Changes or modifications not expressly approved by the party responsible for compliance could void the user's authority to operate the equipment.

Note

Use the attached specified cable below or EIZO signal cable with this monitor so as to keep interference within the limits of a Class B digital device.

- AC Cord
- Shielded Signal Cable (enclosed)

Canadian Notice

This Class B digital apparatus complies with Canadian ICES-003.

Cet appareil numérique de la classe B est conforme à la norme NMB-003 du Canada.

BEGRENZTE GARANTIE

EIZO Corporation (im Weiteren als „**EIZO**“ bezeichnet) und die Vertragsimporteure von EIZO (im Weiteren als „**Vertrieb(e)**“ bezeichnet) garantieren dem ursprünglichen Käufer (im Weiteren als „**Erstkäufer**“ bezeichnet), der das in diesem Dokument vorgegebene Produkt (im Weiteren als „**Produkt**“ bezeichnet) von EIZO oder einem Vertrieb erworben hat, gemäß den Bedingungen dieser beschränkten Garantie (im Weiteren als „**Garantie**“ bezeichnet), dass EIZO und der Vertrieb nach eigenem Ermessen das Produkt entweder kostenlos reparieren oder austauschen, falls der Erstkäufer innerhalb der Garantiefrist (weiter unten festgelegt) eine Fehlfunktion bzw. Beschädigung des Produkts feststellt, die während des normalen Gebrauchs des Produkts gemäß den Anweisungen des zum Lieferumfang des Produkts gehörenden Benutzerhandbuchs (im Weiteren als „**Benutzerhandbuch**“ bezeichnet) aufgetreten ist.

Die Dauer der Garantieleistung beträgt (i) fünf (5) Jahre ab dem Erstverkaufsdatum des Produkts oder (ii) 30.000 Betriebsstunden des Produkts (im Weiteren als „**Garantiefrist**“ bezeichnet). EIZO und die Vertriebe übernehmen über den Rahmen dieser Garantie hinaus hinsichtlich des Produkts keinerlei Haftung oder Verpflichtung dem Erstkäufer oder Dritten gegenüber.

Nach Ablauf von sieben (7) Jahren nach Ende der Produktion solcher Teile werden EIZO und Vertriebshändler keine Teile (mit Ausnahme von Konstruktionsteilen) mehr vorhalten und lagern. EIZO und seine Vertriebspartner verpflichten sich, bei einer etwaigen Reparatur des Monitors ausschließlich Produkte gemäß den EIZO-Qualitätssicherungsstandards zu verwenden. Wenn das Gerät aufgrund seines Zustands oder eines Fehlbestands bei einem entsprechenden Teil nicht repariert werden kann, können EIZO und Vertriebshändler statt der Reparatur des Geräts den Austausch gegen ein Produkt mit gleichwertiger Leistung anbieten.

Diese Garantie gilt nur in Ländern oder Gebieten, in denen sich Vertriebe befinden. Die gesetzlichen Gewährleistungsrechte des Erstkäufers gegenüber dem Verkäufer werden durch diese Garantie nicht berührt.

EIZO und die Vertriebe besitzen im Rahmen dieser Garantie keinerlei Verpflichtung in den folgenden Fällen:

- (a) Produktdefekte, die auf Frachtschäden, Modifikation, Nachgestaltung, Missbrauch, Fehlbedienung, Unfälle, unsachgemäße Installation, Naturkatastrophen, fehlerhafte Wartung und/oder unsachgemäße Reparatur durch eine andere Partei als EIZO und die Vertriebe zurückzuführen sind.
- (b) Eine Inkompatibilität des Produkts aufgrund von technischen Neuerungen und/oder neuen Bestimmungen, die nach dem Kauf in Kraft treten.
- (c) Jegliche Verschlechterung des Sensors.
- (d) Jegliche Verschlechterung der Bildschirmleistung, die durch Verschleißteile wie das LCD-Panel und/oder die Hintergrundbeleuchtung usw. hervorgerufen werden (z.B. Veränderungen von Helligkeit oder Helligkeitsverteilung, Veränderungen von Farbe oder Farbverteilung, Pixeldefekte einschließlich von durchgebrannten Pixeln usw.).
- (e) Produktdefekte, die durch externe Geräte verursacht werden.
- (f) Jeglicher Defekt eines Produkts, dessen ursprüngliche Seriennummer geändert oder entfernt wurde.
- (g) Normale Abnutzung des Produkts, insbesondere von Verbrauchsteilen, Zubehörteilen und/oder Beilagen (z.B. Tasten, drehbare Teile, Kabel, Benutzerhandbuch usw.); sowie
- (h) Verformungen, Verfärbungen und/oder Verziehungen am Produktäußeren, einschließlich der Oberfläche des LCD-Panels.

Bei Inanspruchnahme der Garantieleistung ist der Erstkäufer verpflichtet, das Produkt auf eigene Kosten und in der Originalverpackung bzw. einer anderen geeigneten Verpackung, die einen gleichwertigen Schutz gegen Transportschäden bietet, an den örtlichen Vertrieb zu übersenden, wobei der Erstkäufer das Transportrisiko gegenüber Schäden und/oder Verlust trägt. Zum Zeitpunkt der Inanspruchnahme der Garantieleistung muss der Erstkäufer einen Verkaufsbeleg vorweisen, auf dem das Kaufdatum angegeben ist.

Die Garantiefrist für ein im Rahmen dieser Garantie ausgetauschtes und/oder repariertes Produkt erlischt nach Ablauf der ursprünglichen Garantiefrist.

EIZO ODER DIE EIZO-VERTRAGSIMPORTEURE HAFTEN NICHT FÜR ZERSTÖRTE DATENBESTÄNDE ODER DIE KOSTEN DER WIEDERBESCHAFFUNG DIESER DATENBESTÄNDE AUF JEDLICHEN DATENTRÄGERN ODER TEILEN DES PRODUKTS, DIE IM RAHMEN DER GARANTIE BEI EIZO ODER DEN EIZO-VERTRAGSIMPORTEUREN ZUR REPARATUR EINGEREICHT WURDEN.

EIZO UND DIE EIZO-VERTRAGSIMPORTEURE GEBEN WEDER EXPLIZITE NOCH IMPLIZITE GARANTIEEN IN BEZUG AUF DIESES PRODUKT UND SEINE QUALITÄT, LEISTUNG, VERKÄUFLICHKEIT ODER EIGNUNG FÜR EINEN BESTIMMTEN ZWECK. AUF KEINEN FALL SIND EIZO ODER DIE EIZO-VERTRAGSIMPORTEURE VERANTWORTLICH FÜR JEDLICHE ZUFÄLLIGE, INDIREKTE, SPEZIELLE, FOLGE- ODER ANDERE SCHÄDEN JEDLICHER ART (EINSCHLIESSLICH OHNE JEDE BEGRENZUNG SCHÄDEN BEZÜGLICH PROFITVERLUST, GESCHÄFTSUNTERBRECHUNG, VERLUST VON GESCHÄFTSINFORMATION ODER JEDLICHE ANDEREN FINANZIELLEN EINBUSSEN), DIE DURCH DIE VERWENDUNG DES PRODUKTES ODER DIE UNFÄHIGKEIT ZUR VERWENDUNG DES PRODUKTES ODER IN JEDLICHER BEZIEHUNG MIT DEM PRODUKT, SEI ES BASIEREND AUF VERTRAG, SCHADENSERSATZ, NACHLAESSIGKEIT, STRIKTE HAFTPFLICHT ODER ANDEREN FORDERUNGEN ENTSTEHEN, AUCH WENN EIZO UND DIE EIZO-VERTRAGSIMPORTEURE IM VORAUS ÜBER DIE MÖGLICHKEIT SOLCHER SCHÄDEN INFORMIERT WURDEN. DIESER AUSSCHLUSS ENTHÄLT AUCH JEDE HAFTPFLICHT, DIE AUS FORDERUNGEN DRITTER GEGEN DEN ERSTKÄUFER ENTSTEHEN KANN. ZWECK DIESER KLAUSEL IST ES, DIE HAFTUNG VON EIZO UND DEN VERTRIEBEN GEGENÜBER FORDERUNGEN ZU BEGRENZEN, DIE AUS DIESER BESCHRÄNKTEN GARANTIE UND/ODER DEM VERKAUF ENTSTEHEN KÖNNEN.

Informationen zum Thema Recycling

Recycling Information

This product, when disposed of, is supposed to be collected and recycled according to your country's legislation to reduce environmental burden. When you dispose of this product, please contact a distributor or an affiliate in your country.

The contact addressees are listed on the EIZO website below.

<http://www.eizoglobal.com>

For recycling information for customers in Switzerland, please refer to the following website.

<http://www.swico.ch>

Informationen zum Thema Recycling

Dieses Produkt muss gemäß den Vorschriften Ihres Landes zur Entlastung der Umwelt recyclet werden. Wenden Sie sich bei der Entsorgung dieses Produkts an einen Verteiler oder eine Tochtergesellschaft in Ihrem Land.

Die Adressen zur Kontaktaufnahme sind auf der unten angegebenen Website von EIZO aufgeführt.

<http://www.eizoglobal.com>

Kunden in der Schweiz entnehmen Informationen zum Recycling der folgenden Website:

<http://www.swico.ch>

Informations sur le recyclage

Ce produit doit être jeté aux points de collecte prévus à cet effet et recyclé conformément à la législation de votre pays, afin de réduire l'impact sur l'environnement. Lorsque vous jetez ce produit, veuillez contacter un distributeur ou une société affiliée de votre pays.

Les adresses des distributeurs sont répertoriées sur le site Web EIZO ci-dessous.

<http://www.eizoglobal.com>

Pour les clients en Suisse, veuillez consulter le site Web suivant afin d'obtenir des informations sur le recyclage.

<http://www.swico.ch>

Información sobre reciclaje

Este producto debe desecharse y reciclarse según la legislación del país para reducir el impacto medioambiental. Cuando desee deshacerse de este producto, póngase en contacto con un distribuidor o una filial de su país.

Encontrará las direcciones de contacto en el sitio web de EIZO que se indica a continuación.

<http://www.eizoglobal.com>

Informazioni sul riciclaggio

Per lo smaltimento e il riciclaggio del presente prodotto, attenersi alle normative vigenti nel proprio paese per ridurre l'impatto ambientale. Per lo smaltimento, rivolgersi ad un distributore o un affiliato presenti nel proprio paese.

Gli indirizzi sono elencati nel sito Web EIZO riportato di seguito.

<http://www.eizoglobal.com>

Per informazioni sul riciclaggio per i clienti in Svizzera, consultare il sito Web riportato di seguito.

<http://www.swico.ch>

Återvinningsinformation

När denna produkt kasseras ska den hanteras och återvinnas enligt landets föreskrifter för att reducera miljöpåverkan. När du kasserar produkten ska du kontakta en distributör eller representant i ditt land.

Kontaktadresserna listas på EIZO-webbplatsen nedan.

<http://www.eizoglobal.com>

Πληροφορίες ανακύκλωσης

Το προϊόν αυτό, όταν απορρίπτεται, πρέπει να συλλέγεται και να ανακυκλώνεται σύμφωνα με τη νομοθεσία της χώρας σας έτσι ώστε να μην επιβαρύνει το περιβάλλον. Για να απορρίψετε το προϊόν, επικοινωνήστε με έναν αντιπρόσωπο ή μια θυγατρική εταιρεία στη χώρα σας.

Οι διευθύνσεις επικοινωνίας αναγράφονται στην τοποθεσία web της EIZO παρακάτω.

<http://www.eizoglobal.com>

Сведения по утилизации

По истечении срока службы данного продукта его следует принести на сборный пункт и утилизировать в соответствии с действующими предписаниями в вашей стране, чтобы уменьшить вредное воздействие на окружающую среду. Прежде чем выбросить данный продукт, обратитесь к дистрибьютору или в местное представительство компании в вашей стране.

Контактные адреса можно найти на веб-узле EIZO.

<http://www.eizoglobal.com>

Informatie over recycling

Wanneer u dit product wilt weggooien, moet het uit milieu-overwegingen worden verzameld en gerecycled volgens de betreffende wetgeving van uw land. Wanneer u dit product wilt weggooien, moet u contact opnemen met een distributeur of een partner in uw land.

De contactadressen worden vermeld op de volgende EIZO-website.

<http://www.eizoglobal.com>

Informação sobre reciclagem

Este produto, quando o deitar fora, deve ser recolhido e reciclado de acordo com a legislação do seu país para reduzir a poluição. Quando deitar fora este produto, contacte um distribuidor ou uma filial no seu país.

Os endereços de contacto estão listados no website do EIZO, abaixo.

<http://www.eizoglobal.com>

Oplysninger om genbrug

Denne produkt forventes ved bortskaffelse at blive indsamlet og genbrugt i overensstemmelse med lovgivningen i dit land for at reducere belastningen af miljøet. Når du bortskaffer denne produkt, skal du kontakte en distributør eller et tilknyttet selskab i dit land.

Adresserne på kontaktpersonerne er angivet på EIZO's websted nedenfor.

<http://www.eizoglobal.com>

Kierrätystä koskevia tietoja

Tuote tulee hävittää kierrättämällä maan lainsäädännön mukaisesti ympäristön kuormittumisen vähentämiseksi. Kun hävität tuotteen, ota yhteyttä jälleenmyyjään tai tytäryhtiöön maassasi.

Yhteystiedot löytyvät EIZOn Internet-sivustolta.

<http://www.eizoglobal.com>

Wykorzystanie surowców wtórnych

Ten produkt po zużyciu powinien być zbierany i przetwarzany zgodnie z krajowymi przepisami dotyczącymi ochrony środowiska. Wyrzucając ten produkt, należy skontaktować się z lokalnym dystrybutorem lub partnerem. Adresy kontaktowe można znaleźć we wskazanej poniżej witrynie internetowej firmy EIZO.

<http://www.eizoglobal.com>

Informace o recyklaci

Při likvidaci produktu musí být produkt vyzvednut a recyklován podle zákonů příslušné země, aby nedocházelo k zatěžování životního prostředí. Zbavujete-li se produktu, kontaktujte distributora nebo pobočku ve své zemi. Kontaktní adresy jsou uvedeny na následující webové stránce společnosti EIZO.
<http://www.eizoglobal.com>

Ringlussevõtu alane teave

Keskkonnakoormuse vähendamiseks tuleks kasutatud tooted kokku koguda ja võtta ringlusse vastavalt teie riigi seadustele. Kui kõrvaldate käesoleva toote, võtke palun ühendust turustaja või filiaaliga oma riigis. Kontaktisikud on toodud EIZO veebilehel järgmisel aadressil:
<http://www.eizoglobal.com>

Újrahasznosítási információ

Jelen terméket, amikor eldobjuk, az illető ország törvényei alapján kell összegyűjteni és újrahasznosítani, hogy csökkentsük a környezet terhelését. Amikor ezt a terméket eldobja, kérjük lépjen kapcsolatba egy országon belüli forgalmazóval vagy társvállalkozással.
A kapcsolat címei az EIZO alábbi weboldalán találhatók felsorolva:
<http://www.eizoglobal.com>

Podatki o recikliranju

Ob koncu uporabe odslužen izdelek izročite na zbirno mesto za recikliranje v skladu z okoljevarstveno zakonodajo vaše države. Prosimo, da se pri odstranjevanju izdelka obrnete na lokalnega distributerja ali podružnico.
Kontaktne naslovi so objavljeni na spodaj navedenih spletnih straneh EIZO:
<http://www.eizoglobal.com>

Informácie o recyklácii

Pri likvidácii musí byť tento výrobok recyklovaný v súlade s legislatívou vašej krajiny, aby sa znížilo zaťaženie životného prostredia. Keď sa chcete zbaviť tohto výrobku, kontaktujte prosím distribútora alebo pobočku vo vašej krajine.
Zoznam kontaktných adries je uvedený na nasledovnej webovej stránke firmy EIZO:
<http://www.eizoglobal.com>

Pārstrādes informācija

Utilizējot šo produktu, tā savākšana un pārstrāde veicama atbilstoši jūsu valsts likumdošanas prasībām attiecībā uz slodzes uz vidi samazināšanu. Lai veiktu šī produkta utilizāciju, sazinieties ar izplatītāju vai pārstāvniecību jūsu valstī.
Kontaktadrese ir norādītas zemāk minētajā EIZO tīmekļa vietnē.
<http://www.eizoglobal.com>

Informacja apie gražinamąjį perdirbimą

Šalinant (išmetant) šiuos gaminius juos reikia surinkti ir perdirbti gražinamuoju būdu pagal jūsų šalies teisės aktus, siekiant sumažinti aplinkos teršimą. Kai reikia išmesti šį gaminį, kreipkitės į jūsų šalyje veikiančią gaminių pardavimo atstovybę arba jos filialą.
Kontaktiniai adresatai nurodyti EIZO interneto svetainėje.
<http://www.eizoglobal.com>

Информация относно рециклиране

При изхвърлянето на този продукт се предлага събирането и рециклирането му съобразно законите на вашата страна за да се намали замърсяването на околната среда. Когато искате да се освободите от този продукт, моля свържете се с търговския му представител или със съответните органи отговарящи за това във вашата страна.

Данните за връзка с нас са описани на следния Интернет сайт на EIZO:
<http://www.eizoglobal.com>

Informație referitoare la reciclare

Acest produs, când debarasat, trebuie colectat și reciclat conform legislației țării respective ca să reducem sarcina mediului. Când se debarasează de acest produs, vă rugăm să contactați un distribuitor sau un afiliat al țării respective.

Adresele de contact le găsiți pe pagina de web al EIZO:
<http://www.eizoglobal.com>

معلومات عن إعادة التدوير

عند التخلص من هذا المنتج، من الضروري تجميعه وإعادة تدويره وفقاً للقوانين المتبعة في بلدك لتقليل العبء المسلط على البيئة. عندما تتخلص من هذا المنتج، يرجى الاتصال بموزع أو طرف متنسب إليه في بلدك. عناوين الاتصال مدرجة في موقع ايزو EIZO ادناه على شبكة الانترنت.

<http://www.eizoglobal.com>

Geri Dönüşüm Bilgisi

Bu ürünün, atılacağı zaman, ülkenizin çevre kirliliğinin azaltılması konusundaki mevzuatına göre toplanması ve yeniden değerlendirilmesi gerekmektedir. Ürünü atacağınız zaman lütfen ülkenizdeki bir distribütör veya ilgili kuruluşla temasa geçiniz.

İrtibat adresleri aşağıdaki EIZO web sitesinde verilmiştir.
<http://www.eizoglobal.com>

