

Οδηγίες χρήσης

RadiForce® RX850

Έγχρωμη οθόνη LCD

Σημαντικό

Διαβάστε προσεκτικά τις παρούσες «Οδηγίες χρήσης» και το Εγχειρίδιο εγκατάστασης (ξεχωριστό έντυπο) για να εξοικειωθείτε με την ασφαλή και αποτελεσματική χρήση του προϊόντος.









- Για την προσαρμογή και τις ρυθμίσεις της οθόνης, ανατρέξτε στο Εγχειρίδιο εγκατάστασης.
- Οι πιο πρόσφατες «Οδηγίες χρήσης» διατίθενται προς λήψη από τον ιστότοπό μας:

<http://www.eizoglobal.com>



ΣΥΜΒΟΛΑ ΑΣΦΑΛΕΙΑΣ

Το παρόν εγχειρίδιο και προϊόν χρησιμοποιούν τα παρακάτω σύμβολα ασφαλείας. Καταδεικνύουν σημαντικές πληροφορίες. Διαβάστε τες με προσοχή.

ΠΡΟΕΙΔΟΠΟΙΗΣΗ	ΠΡΟΣΟΧΗ
 <p>Αν δεν συμμορφωθείτε με τις πληροφορίες που αφορούν στην επισήμανση ΠΡΟΕΙΔΟΠΟΙΗΣΗ, μπορεί να προκληθεί σοβαρός τραυματισμός και να δημιουργηθεί θανάσιμος κίνδυνος.</p>	 <p>Αν δεν συμμορφωθείτε με τις πληροφορίες που αφορούν στην επισήμανση ΠΡΟΣΟΧΗ, μπορεί να προκληθεί μικροτραυματισμός ή/και υλικές ζημιές ή/και ζημιά στο προϊόν.</p>
 <p>Δηλώνει μια προειδοποίηση ή μια ένδειξη προσοχής. Για παράδειγμα, το  επισημαίνει έναν κίνδυνο «ηλεκτροπληξίας».</p>	
 <p>Δηλώνει μια ενέργεια που απαγορεύεται. Για παράδειγμα, το  σημαίνει «Μην αποσυναρμολογείτε».</p>	
 <p>Δηλώνει μια υποχρεωτική ενέργεια. Για παράδειγμα, το  σημαίνει «Γειώστε τη μονάδα».</p>	

Το προϊόν αυτό έχει προσαρμοστεί ειδικά για χρήση στην περιοχή όπου αποστέλλεται αρχικά. Αν χρησιμοποιηθεί εκτός αυτής της περιοχής, ενδέχεται να μην αποδίδει όπως περιγράφεται στις προδιαγραφές του.

Απαγορεύεται η αναπαραγωγή, η αποθήκευση σε σύστημα ανάκτησης ή η μετάδοση σε οποιαδήποτε μορφή ή με οποιοδήποτε μέσο -ηλεκτρονικό, μηχανικό ή με άλλο τρόπο- οποιουδήποτε μέρους αυτού του εγχειριδίου, χωρίς την προηγούμενη έγγραφη άδεια της EIZO Corporation.

Η EIZO Corporation δεν έχει ουδεμία υποχρέωση διατήρησης του απορρήτου οποιουδήποτε υλικού ή οποιασδήποτε πληροφορίας έχει υποβληθεί, εκτός εάν έχουν υπάρξει προηγούμενες συμφωνίες περί λήψης τέτοιων πληροφοριών από την EIZO Corporation. Έχει καταβληθεί κάθε δυνατή προσπάθεια για να εξασφαλιστεί ότι το παρόν εγχειρίδιο παρέχει ενημερωμένες πληροφορίες, ωστόσο λάβετε υπόψη ότι οι προδιαγραφές της οθόνης EIZO υπόκεινται σε αλλαγές χωρίς προειδοποίηση.

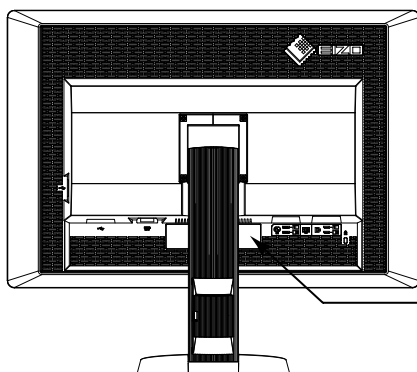
ΠΡΟΦΥΛΑΞΕΙΣ

ΣΗΜΑΝΤΙΚΟ

- Το προϊόν αυτό έχει προσαρμοστεί ειδικά για χρήση στην περιοχή όπου αποστέλλεται αρχικά. Αν το προϊόν χρησιμοποιηθεί εκτός αυτής της περιοχής, ενδέχεται να μην λειτουργεί όπως περιγράφεται στις προδιαγραφές του.
- Για την προσωπική σας ασφάλεια και τη σωστή συντήρηση της μονάδας, διαβάστε προσεκτικά την παρούσα ενότητα και τις επισημάνσεις ένδειξης προσοχής πάνω στην οθόνη.

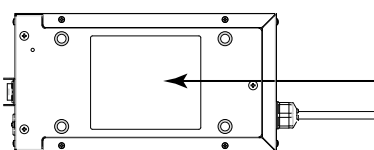
Θέση των επισημάνσεων ένδειξης προσοχής

Οθόνη



⚡ ⚠
WARNING
 RISK OF ELECTRIC SHOCK. DO NOT OPEN.
AVERTISSEMENT
 RISQUE DE CHOC ELECTRIQUE. NE PAS OUVRIIR.
WARNING
 GEFAHR DES ELEKTRISCHEN SCHLAGES. RÜCKWAND NICHT ENTFERNEN.
警告
 触电危险, 请勿打开后盖。
警告
 感電の恐れあり, カバーをあげないでください。
⚡ AC/DC Adapter Model: PSA-073
交流/直流 适配器 型号: PSA-073

Τροφοδοτικό AC



⚡ ⚠
CAUTION: RISK OF ELECTRIC SHOCK. DO NOT OPEN.
 DOUBLE POLE, NEUTRAL FUSING.
ATTENTION: RISQUE DE CHOC ELECTRIQUE. NE PAS OUVRIIR.
 DOUBLE POLE, FUSIBLE SUR LE NEUTRE.
ACHTUNG: GEFAHR DES ELEKTRISCHEN SCHLAGES. RÜCKWAND NICHT ENTFERNEN. ZWEPOLIGE BZW. NEUTRALLEITER-SICHERUNG.
注意: 有触电的风险。请勿打开。双极/中线熔断。
注意: 高压注意。非维修人员请勿打开机壳。内部有多处高压部分。万一触摸会有危险。双极/中线熔断。
注意: 高压注意。感電の恐れあり, カバーをあげないでください。2極/中性点ヒューズ。
 The equipment must be connected to a grounded main outlet.
 Jordet stikkontakt skal benyttes når apparatet tilkobles datanett.
 Apparaten skall anslutas till jordat nätuttag.
 这设备必须连接至接地主插座。
 這設備必須連接至接地主插座。
 電源コードのアースは必ず接地してください。

Σύμβολα πάνω στη μονάδα

Σύμβολο	Το σύμβολο αυτό δηλώνει	
	Γενικός διακόπτης ρεύματος τροφοδοτικού AC:	Πατήστε τον για να απενεργοποιήσετε την κεντρική τροφοδοσία της οθόνης.
	Γενικός διακόπτης ρεύματος τροφοδοτικού AC:	Πατήστε τον για να ενεργοποιήσετε την κεντρική τροφοδοσία της οθόνης.
	Διακόπτης ρεύματος:	Αγγίξτε τον για να ανάψετε ή να σβήσετε την οθόνη.
	Εναλλασσόμενο ρεύμα	
	Συνεχές ρεύμα	
	Κίνδυνος ηλεκτροπληξίας	
	ΠΡΟΣΟΧΗ:	Ανατρέξτε στην ενότητα «ΣΥΜΒΟΛΑ ΑΣΦΑΛΕΙΑΣ» (σελίδα 2).
	Σήμανση ΑΗΗΕ:	Το προϊόν πρέπει να απορρίπτεται ξεχωριστά, τα υλικά επιδέχονται ανακύκλωση.
	Σήμανση CE:	Σήμα συμμόρφωσης ΕΕ σύμφωνα με τις διατάξεις των Οδηγιών 93/42/ΕΟΚ και 2011/65/ΕΕ του Συμβουλίου.
	Κατασκευαστής	
	Ημερομηνία κατασκευής	



ΠΡΟΕΙΔΟΠΟΙΗΣΗ

Αν από τη μονάδα αρχίζει να βγαίνει καπνός ή αν η μονάδα μυρίζει σαν να καίγεται ή κάνει παράξενους θορύβους, αποσυνδέστε αμέσως όλες τις συνδέσεις τροφοδοσίας και επικοινωνήστε με τον αντιπρόσωπο της EIZO για βοήθεια.

Αν επιχειρήσετε να χρησιμοποιήσετε μια μονάδα που δυσλειτουργεί, μπορεί να προκληθεί πυρκαγιά, ηλεκτροπληξία ή ζημιά στον εξοπλισμό.

Μην ανοίγετε το περίβλημα και μην κάνετε μετατροπές στη μονάδα.

Ενδεχόμενο άνοιγμα του περιβλήματος ή μετατροπή της μονάδας μπορεί να προκαλέσει πυρκαγιά, ηλεκτροπληξία ή έγκαυμα.



Μη γυρίζετε το δακτύλιο στερέωσης του καλωδίου ρεύματος του τροφοδοτικού AC.

Αν το κάνετε, μπορεί να προκληθεί πυρκαγιά, ηλεκτροπληξία ή ζημιά στον εξοπλισμό.



Για οποιαδήποτε εργασία επισκευής απευθυνθείτε σε εξειδικευμένο προσωπικό.

Μην προσπαθήσετε να επιδιορθώσετε εσείς οι ίδιοι το προϊόν, γιατί ενδεχόμενο άνοιγμα ή αφαίρεση των καλυμμάτων μπορεί να προκαλέσει πυρκαγιά, ηλεκτροπληξία ή ζημιά στον εξοπλισμό.

Κρατήστε μικρά αντικείμενα ή υγρά μακριά από τη μονάδα.

Μικρά αντικείμενα που μπορεί να πέσουν κατά λάθος μέσα στις σχισμές αερισμού και να εισέλθουν στο περίβλημα ή υγρά που θα εισχωρήσουν σε αυτό ενδέχεται να προκαλέσουν πυρκαγιά, ηλεκτροπληξία ή ζημιά στον εξοπλισμό. Αν κάποιο αντικείμενο ή υγρό πέσει ή χυθεί στο εσωτερικό του περιβλήματος, αποσυνδέστε αμέσως τη μονάδα από το ρεύμα. Αναθέστε τον έλεγχο της μονάδας σε εξειδικευμένο τεχνικό συντήρησης προτού να την χρησιμοποιήσετε ξανά.



Τοποθετήστε τη μονάδα σε στιβαρή και σταθερή βάση.

Αν η μονάδα τοποθετηθεί σε ακατάλληλη επιφάνεια, μπορεί να πέσει και να προκαλέσει τραυματισμό ή ζημιά στον εξοπλισμό. Αν η μονάδα πέσει, αποσυνδέστε αμέσως το ρεύμα και συμβουλευτείτε τον τοπικό αντιπρόσωπο της EIZO. Μη συνεχίσετε να χρησιμοποιείτε μια μονάδα που έχει υποστεί ζημιά. Η χρήση μιας μονάδας που έχει υποστεί ζημιά ενδέχεται να προκαλέσει πυρκαγιά ή ηλεκτροπληξία.



Χρησιμοποιήστε τη μονάδα σε κατάλληλο χώρο.

Αν το κάνετε, μπορεί να προκληθεί πυρκαγιά, ηλεκτροπληξία ή ζημιά στον εξοπλισμό.

- Μην την τοποθετείτε σε εξωτερικό χώρο.
- Μην την τοποθετείτε σε μεταφορικό μέσο (πλοίο, αεροσκάφος, τρένο, αυτοκίνητο κ.τ.λ.).
- Μην την τοποθετείτε σε περιβάλλον με σκόνη ή υγρασία.
- Μην το τοποθετείτε σε μέρος όπου μπορεί να βραχεί η οθόνη (μπάνιο, κουζίνα κ.τ.λ.).
- Μην την τοποθετείτε σε χώρο όπου κατευθύνεται απευθείας ατμός προς την οθόνη.
- Μην την τοποθετείτε κοντά σε συσκευές παραγωγής θερμότητας ή υγραντήρα.
- Μην την τοποθετείτε σε χώρο όπου είναι εκτεθειμένη στο άμεσο ηλιακό φως.
- Μην την τοποθετείτε σε περιβάλλον με εύφλεκτα αέρια.
- Να μην τοποθετείται σε χώρους με διαβρωτικά αέρια (όπως διοξείδιο του θείου, υδρόθειο, διοξείδιο του αζώτου, χλώριο, αμμωνία και όζον).
- Να μην τοποθετείται σε χώρους με σκόνη, συστατικά που επιταχύνουν τη διάβρωση στην ατμόσφαιρα (όπως χλωριούχο νάτριο και θείο), αγωγίμα μέταλλα και ούτω καθεξής.



Για να αποφύγετε ενδεχόμενο κίνδυνο ασφυξίας, διατηρείτε τις πλαστικές σακούλες συσκευασίες μακριά από βρέφη και παιδιά.

Χρησιμοποιήστε το εσωκλειόμενο τροφοδοτικό AC.

Το εσωκλειόμενο τροφοδοτικό AC (PSA-073) προορίζεται για χρήση μόνο με αυτό το προϊόν. Μη χρησιμοποιήσετε το τροφοδοτικό AC με άλλον εξοπλισμό. Η σύνδεσή του σε πηγές ρεύματος που δεν συμφωνούν με την ονομαστική ισχύ του τροφοδοτικού AC μπορεί να προκαλέσει πυρκαγιά ή ηλεκτροπληξία.



ΠΡΟΕΙΔΟΠΟΙΗΣΗ

Χρησιμοποιείτε το καλώδιο ρεύματος που περιλαμβάνεται στη συσκευασία και συνδέετε τη μονάδα στην τυποποιημένη πρίζα ρεύματος της χώρας σας.

Βεβαιωθείτε ότι χρησιμοποιείται η ονομαστική τάση του καλωδίου ρεύματος. Διαφορετικά, μπορεί να προκληθεί πυρκαγιά ή ηλεκτροπληξία.

Τροφοδοσία: 100–120/200–240 Vac 50/60 Hz

Για να αποσυνδέσετε το καλώδιο τροφοδοσίας ή το καλώδιο ρεύματος του τροφοδοτικού, πιάστε σταθερά το βύσμα και τραβήξτε.

Ενδεχόμενο τράβηγμα του καλωδίου μπορεί να προκαλέσει ζημιά στο καλώδιο και πιθανόν πυρκαγιά ή ηλεκτροπληξία.



Ο εξοπλισμός πρέπει να συνδέεται σε γειωμένη πρίζα.

Διαφορετικά, μπορεί να προκληθεί πυρκαγιά ή ηλεκτροπληξία.



Χρησιμοποιείτε τη σωστή τάση.

- Η μονάδα είναι σχεδιασμένη για χρήση μόνο με συγκεκριμένη τάση. Η σύνδεση σε τάση διαφορετική από αυτήν που καθορίζεται στο παρόν εγχειρίδιο ενδέχεται να προκαλέσει πυρκαγιά, ηλεκτροπληξία ή ζημιά στον εξοπλισμό. Τροφοδοσία: 100–120/200–240 Vac 50/60 Hz
- Μην υπερφορτώνετε το κύκλωμα τροφοδοσίας, γιατί ενδέχεται να προκληθεί πυρκαγιά ή ηλεκτροπληξία.

Χειρίζεστε προσεκτικά το καλώδιο ρεύματος και το τροφοδοτικό AC.

Χειρίζεστε προσεκτικά το καλώδιο ρεύματος και το τροφοδοτικό AC.

Μην αφήνετε πάνω του βαριά αντικείμενα, μην τραβάτε και μην δένετε το καλώδιο ρεύματος ή το τροφοδοτικό AC. Η χρήση καλωδίου ή τροφοδοτικού AC που έχει υποστεί ζημιά ενδέχεται να προκαλέσει πυρκαγιά ή ηλεκτροπληξία.



Για λόγους διασφάλισης της ηλεκτρικής ασφάλειας, μη συνδέετε και μην αποσυνδέετε το καλώδιο ρεύματος όταν υπάρχουν στο χώρο ασθενείς.

Μην αγγίζετε ποτέ το βύσμα, το τροφοδοτικό AC ή το καλώδιο ρεύματος σε περίπτωση καταιγίδας.

Τυχόν επαφή μπορεί να προκαλέσει ηλεκτροπληξία.



Αν προσαρμόσετε βάση με βραχίονα, ανατρέξτε στο εγχειρίδιο χρήστη της βάσης και εγκαταστήστε τη μονάδα με ασφάλεια.

Στην αντίθεση περίπτωση μπορεί να αποσπαστεί η μονάδα, προκαλώντας ενδεχομένως τραυματισμό ή ζημιά στον εξοπλισμό. Πριν από την εγκατάσταση, βεβαιωθείτε ότι τα γραφεία, οι τοίχοι και άλλες επιφάνειες πάνω στις οποίες στερεώνεται μια βάση με βραχίονα έχουν την κατάλληλη μηχανική αντοχή. Αν πέσει η μονάδα, συμβουλευτείτε τον τοπικό αντιπρόσωπο της EIZO. Μη συνεχίσετε να χρησιμοποιείτε μια μονάδα που έχει υποστεί ζημιά. Η χρήση μιας μονάδας που έχει υποστεί ζημιά ενδέχεται να προκαλέσει πυρκαγιά ή ηλεκτροπληξία. Όταν επαναπροσαρμόσετε τη ρυθμιζόμενη βάση, χρησιμοποιήστε τις ίδιες βίδες και σφίξτε τις καλά.

Μην αγγίζετε με γυμνά χέρια μια οθόνη LCD που έχει υποστεί ζημιά.

Ο υγρός κρύσταλλος που έχει ενδεχομένως διαρρεύσει από την οθόνη είναι δηλητηριώδης σε περίπτωση επαφής με τα μάτια ή κατάποσης. Αν οποιοδήποτε μέρος του δέρματος ή του σώματος έρθει σε άμεση επαφή με την οθόνη, ξεπλύνετε καλά. Αν παρουσιαστούν φυσικά συμπτώματα, συμβουλευτείτε τον γιατρό σας.



Οι λαμπτήρες φθορίου του οπίσθιου φωτισμού περιέχουν υδράργυρο (τα προϊόντα με αντίστοιχους λαμπτήρες LED δεν περιέχουν υδράργυρο), απορρίψτε τους σύμφωνα με την τοπική ή την κρατική νομοθεσία.

Η έκθεση σε στοιχειακό υδράργυρο μπορεί να έχει επιπτώσεις στο νευρικό σύστημα, συμπεριλαμβανομένου τρόμου, απώλειας μνήμης και πονοκεφάλου.

ΠΡΟΣΟΧΗ

Χειρίζεστε προσεκτικά τη μονάδα κατά τη μεταφορά της.

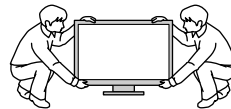
Αποσυνδέστε το καλώδιο ρεύματος και τα άλλα καλώδια πριν μετακινήσετε τη μονάδα. Η μετακίνηση της μονάδας με το καλώδιο συνδεδεμένο είναι επικίνδυνη.

Μπορεί να προκληθεί τραυματισμός.

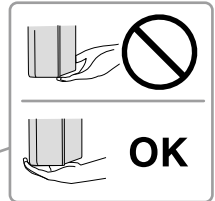
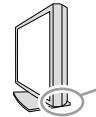
Μεταφέρετε ή τοποθετείτε τη μονάδα ακολουθώντας τις σωστές μεθόδους.

- Κατά τη μεταφορά της μονάδας, κρατάτε την σταθερά όπως εικονίζεται παρακάτω.
- Μη βγάξετε τη μονάδα από τη συσκευασία και μην μεταφέρετε τη μονάδα μόνοι σας, γιατί έχει μεγάλο μέγεθος και βάρος.

Ενδεχόμενη πτώση της μονάδας μπορεί να προκαλέσει τραυματισμό ή ζημιά στον εξοπλισμό.



OK



Μη φράζετε τις σχισμές αερισμού του περιβλήματος.

- Μην τοποθετείτε αντικείμενα πάνω στις σχισμές αερισμού.
- Μην εγκαθιστάτε τη μονάδα σε κλειστό χώρο.
- Μη χρησιμοποιείτε τη μονάδα όταν είναι πεσμένη ή αναποδογυρισμένη.

Το φράξιμο των σχισμών αερισμού εμποδίζει τη σωστή ροή του αέρα και ενδέχεται να προκαλέσει πυρκαγιά, ηλεκτροπληξία ή ζημιά στον εξοπλισμό.



Μην αγγίζετε το βύσμα ή το τροφοδοτικό AC με υγρά χέρια.

Υπάρχει κίνδυνος ηλεκτροπληξίας.



Χρησιμοποιείτε πρίζα με εύκολη πρόσβαση.

Με αυτόν τον τρόπο διασφαλίζεται η δυνατότητα άμεσης αποσύνδεσης της μονάδας από το ρεύμα σε περίπτωση προβλήματος.

Λάβετε υπόψη ότι το τροφοδοτικό AC ζεσταίνεται κατά τη διάρκεια της χρήσης.

- Μην καλύπτετε και μην αφήνετε τίποτα πάνω στο τροφοδοτικό AC. Μην αφήνετε το τροφοδοτικό AC πάνω σε πράγματα που παγιδεύουν τη θερμότητα, όπως χαλιά, κουβέρτες κ.τ.λ. Μην εκθέτετε το τροφοδοτικό AC στο άμεσο ηλιακό φως και κρατήστε το μακριά από πηγές θερμότητας, όπως θερμαντικά σώματα. Αν δεν το κάνετε, μπορεί να προκληθεί πυρκαγιά.
- Μην το αγγίζετε με γυμνά χέρια. Αν το κάνετε, μπορεί να προκληθούν εγκαύματα.
- Πριν μετακινήσετε την οθόνη, κλείστε οπωσδήποτε το διακόπτη ρεύματος, βγάλτε το βύσμα του καλωδίου ρεύματος από την πρίζα και περιμένετε να κρυώσει εντελώς η οθόνη.

Μην κρεμάτε το τροφοδοτικό AC.

Αν το χρησιμοποιήσετε ενώ είναι κρεμασμένο, μπορεί να προκληθεί πυρκαγιά ή ηλεκτροπληξία.



Καθαρίζετε περιοδικά το χώρο γύρω από το βύσμα του καλωδίου ρεύματος και τη σχισμή αερισμού της οθόνης και το τροφοδοτικό AC.

Ενδεχόμενη παρουσία σκόνης, νερού ή λαδιού πάνω στο βύσμα μπορεί να προκαλέσει πυρκαγιά.

Αποσυνδέετε τη μονάδα από την πρίζα πριν την καθαρίσετε.

Αν την καθαρίσετε ενώ είναι συνδεδεμένη στην πρίζα ρεύματος, μπορεί να προκληθεί ηλεκτροπληξία.

Αν σκοπεύετε να μην χρησιμοποιήσετε τη μονάδα για μεγάλο χρονικό διάστημα, αποσυνδέστε το καλώδιο ρεύματος από την πρίζα αφότου κλείσετε το διακόπτη ρεύματος, για λόγους ασφαλείας και εξοικονόμησης ενέργειας.

Το προϊόν αυτό είναι κατάλληλο μόνο για χρήση σε περιβάλλον με ασθενείς, όχι όμως και για επαφή με ασθενείς.

Προειδοποίηση σχετικά με αυτήν την οθόνη

Το προϊόν αυτό προορίζεται για την απεικόνιση και την προβολή ψηφιακών εικόνων, καθώς και ψηφιακής μαστογραφίας τυπικής και πολλαπλών πλαισίων, για εξέταση, ανάλυση και διάγνωση από εκπαιδευμένο ιατρικό προσωπικό. Είναι ειδικά σχεδιασμένο για εφαρμογές μαστογραφίας με τομοσύνθεση.

Το παρόν προϊόν θα πρέπει να ρυθμίζεται σε λειτουργία οριζόντιας προβολής όταν χρησιμοποιείται για τους σκοπούς που αναφέρονται πιο πάνω.

Το προϊόν αυτό έχει προσαρμοστεί ειδικά για χρήση στην περιοχή όπου αποστέλλεται αρχικά. Αν το προϊόν χρησιμοποιηθεί εκτός αυτής της περιοχής, ενδέχεται να μην λειτουργεί όπως περιγράφεται στις προδιαγραφές του.

Το προϊόν αυτό μπορεί να μην καλύπτεται από εγγύηση σε περίπτωση που χρησιμοποιηθεί με τρόπο διαφορετικό από αυτόν που περιγράφεται στο παρόν εγχειρίδιο.

Οι προδιαγραφές που αναφέρονται στο παρόν εγχειρίδιο ισχύουν μόνο εφόσον χρησιμοποιούνται τα εξής:

- Καλώδια ρεύματος που παρέχονται με το προϊόν
 - Καλώδια σήματος που προδιαγράφονται από εμάς
-

Χρησιμοποιείτε μαζί με αυτό το προϊόν μόνο προαιρετικά προϊόντα που κατασκευάζονται ή προδιαγράφονται από εμάς.

Χρειάζονται περίπου 30 λεπτά για να σταθεροποιηθεί η απόδοση των ηλεκτρικών εξαρτημάτων. Περιμένετε τουλάχιστον 30 λεπτά αφότου ανάψετε την οθόνη ή μετά την επαναφορά της οθόνης από την κατάσταση εξοικονόμησης ενέργειας και, στη συνέχεια, ρυθμίστε την οθόνη.

Χρειάζονται μερικά λεπτά για να φτάσει η ποιότητα εικόνας στα αποδεκτά επίπεδα. Περιμένετε μερικά λεπτά αφότου ανάψετε την οθόνη ή μετά την επαναφορά της οθόνης από την κατάσταση εξοικονόμησης ενέργειας και, στη συνέχεια, προβάλτε εικόνες για διάγνωση.

Οι οθόνες θα πρέπει να ρυθμίζονται σε χαμηλότερη φωτεινότητα, ώστε να μειώνονται οι μεταβολές φωτεινότητας που προκαλούνται από τη μακρόχρονη χρήση και για λόγους σταθερής απεικόνισης των εικόνων. Επιπλέον, πραγματοποιείτε περιοδικά βαθμονόμηση και δοκιμή σταθερότητας (συμπεριλαμβανομένου του ελέγχου της κλίμακας του γκρι) (ανατρέξτε στην ενότητα «Έλεγχος της ποιότητας της οθόνης» του Εγχειριδίου εγκατάστασης).

Αν αλλάξει η εικόνα της οθόνης μετά την απεικόνιση της ίδιας εικόνας για παρατεταμένο χρονικό διάστημα, ενδέχεται να εμφανιστεί ένα μετείκασμα (afterimage). Χρησιμοποιήστε τη λειτουργία προφύλαξης οθόνης ή τη λειτουργία εξοικονόμησης ενέργειας για να αποφύγετε την απεικόνιση της ίδιας εικόνας για παρατεταμένο χρονικό διάστημα.

Αν τοποθετήσετε αυτό το προϊόν σε γραφείο με επίστρωση βερνικού, ενδέχεται να κολλήσει η μπογιά στο κάτω μέρος της βάσης λόγω της σύνθεσης του καουτσούκ. Ελέγξτε την επιφάνεια του γραφείου πριν τη χρήση.

Συνιστάται περιοδικός καθαρισμός ώστε η οθόνη να συνεχίσει να μοιάζει καινούργια και για να παραταθεί η διάρκεια ζωής της (ανατρέξτε στην ενότητα «Καθαρισμός» (σελίδα 8)).

Η οθόνη μπορεί να έχει ελαττωματικά εικονοστοιχεία (pixel) ή μικρό αριθμό φωτεινών κουκκίδων. Αυτό οφείλεται στα χαρακτηριστικά του ίδιου του πάνελ της, και δεν συνιστά δυσλειτουργία του προϊόντος.

Ο οπίσθιος φωτισμός της οθόνης LCD έχει συγκεκριμένο χρόνο ζωής. Αν η οθόνη μαυρίσει ή αρχίσει να τρεμουλιάζει, επικοινωνήστε με τον τοπικό αντιπρόσωπο της EIZO.

Μην πιέζετε με δύναμη την οθόνη ή το άκρο του πλαισίου της, γιατί μπορεί να προκληθούν δυσλειτουργίες κατά την απεικόνιση, όπως μοτίβα παρεμβολών κ.τ.λ. Αν συνεχίσετε να ασκείτε πίεση στην οθόνη, μπορεί να υποστεί ζημιά ή να καταστραφεί η οθόνη. (Αν παραμείνουν σημάδια πάνω στην οθόνη λόγω της πίεσης, αφήστε να εμφανιστεί στην οθόνη ασπρόμαυρη εικόνα. Το σύμπτωμα μπορεί να εξαλειφθεί).

Μη χαράζετε και μην πιέζετε την οθόνη με αιχμηρά αντικείμενα, γιατί έτσι μπορεί να προκληθεί ζημιά στην οθόνη. Μην επιχειρήσετε να σκουπίσετε την οθόνη με χαρτί, γιατί μπορεί να την χαράξετε.

Αν η οθόνη είναι κρύα και την μεταφέρετε σε χώρο με υψηλή θερμοκρασία ή αν αυξηθεί γρήγορα η θερμοκρασία χώρου, ενδέχεται να συμπυκνωθούν υδρατμοί στην εσωτερική και την εξωτερική επιφάνεια της οθόνης. Μην ανάψετε την οθόνη σε τέτοια περίπτωση. Περιμένετε να εξατμιστούν οι υδρατμοί, διαφορετικά μπορεί να προκληθεί ζημιά στην οθόνη.

Καθαρισμός

Προσοχή

- Μη χρησιμοποιείτε συχνά χημικές ουσίες. Χημικές ουσίες, όπως οινόπνευμα και αντισηπτικά διαλύματα, ενδέχεται να αλλοιώσουν τη γυαλάδα, να προκαλέσουν θάμπωμα ή ξεθώριασμα του περιβλήματος ή της οθόνης και, επίσης, να υποβαθμίσουν την ποιότητα της εικόνας.
 - Μη χρησιμοποιήσετε ποτέ οποιοδήποτε διαλυτικό μέσο, βενζίνη καθαρισμού, κερί ή διαβρωτικό μέσο καθαρισμού που μπορεί να προκαλέσουν ζημιά στο περίβλημα ή στην οθόνη.
 - Μην επιτρέπεται να έρθουν χημικές ουσίες σε άμεση επαφή με την οθόνη.
-

Σημείωση

- Συνιστάται η χρήση του προαιρετικού ScreenCleaner για τον καθαρισμό της επιφάνειας του περιβλήματος και της οθόνης.
-

Απομακρύνετε απαλά οποιαδήποτε ακαθαρσία από την επιφάνεια του περιβλήματος ή της οθόνης με μαλακό πανί εμποτισμένο με μικρή ποσότητα νερού ή κάποια από τις χημικές ουσίες που παρατίθενται πιο κάτω.

Χημικές ουσίες που επιτρέπεται να χρησιμοποιηθούν για τον καθαρισμό

Όνομα ουσίας	Ονομασία προϊόντος
Αιθανόλη	Αιθανόλη
Ισοπροπυλική αλκοόλη	Ισοπροπυλική αλκοόλη
Χλωρεξιδίνη	Hibitane
Υποχλωριώδες νάτριο	Purelox
Χλωριούχο βενζαλκόνιο	Welpas
Αλκυλοδιαμινιοαιθυλογλυκίνη	Tego 51
Γλουταράλη	Sterihyde
Γλουταράλη	Cidex Plus28

Άνετη χρήση της οθόνης

- Αν η οθόνη είναι υπερβολικά σκοτεινή ή φωτεινή, ενδέχεται να προκαλέσει πρόβλημα στα μάτια σας. Ρυθμίζετε τη φωτεινότητα της οθόνης σύμφωνα με τις περιβαλλοντικές συνθήκες.
 - Αν κοιτάτε την οθόνη για μεγάλο χρονικό διάστημα, κουράζονται τα μάτια σας. Φροντίστε να κάνετε διάλειμμα 10 λεπτών κάθε μία ώρα.
-

ΠΕΡΙΕΧΟΜΕΝΑ

ΠΡΟΦΥΛΑΞΕΙΣ.....	3
ΣΗΜΑΝΤΙΚΟ	3
Προειδοποίηση σχετικά με αυτήν την οθόνη	7
Καθαρισμός.....	8
Άνετη χρήση της οθόνης.....	8
ΠΕΡΙΕΧΟΜΕΝΑ.....	9
Κεφάλαιο 1 Εισαγωγή.....	10
1-1. Χαρακτηριστικά.....	10
1-2. Περιεχόμενα συσκευασίας	11
1-3. ΕΙΖΟ LCD Utility Disk.....	12
● Περιεχόμενα δίσκου και συνοπτική παρουσίαση του λογισμικού	12
● Χρήση του RadiCS LE/ScreenManager Pro for Medical	12
1-4. Χειριστήρια και λειτουργίες	13
Κεφάλαιο 2 Εγκατάσταση.....	14
2-1. Συμβατές αναλύσεις	14
2-2. Σύνδεση καλωδίων	15
2-3. Ρύθμιση του ύψους και της γωνίας κλίσης.....	17
2-4. Στερέωση στηρίγματος καλωδίου ρεύματος	18
Κεφάλαιο 3 Επίλυση προβλημάτων	19
Κεφάλαιο 4 Τεχνικά χαρακτηριστικά	21
Κεφάλαιο 5 Γλωσσάριο	24
Παράρτημα.....	26
Εμπορικό σήμα	26
Άδεια χρήσης.....	27
Ιατρικό πρότυπο	27
Πληροφορίες ΗΜΣ.....	28

Κεφάλαιο 1 Εισαγωγή

Σας ευχαριστούμε που επιλέξετε μια έγχρωμη οθόνη LCD της EIZO.

1-1. Χαρακτηριστικά

- 31,1 ίντσες
- Πάνελ μεγάλης γκάμας χρωμάτων
 - *1 Τα χρώματα των απεικονιζόμενων εικόνων μπορεί να φαίνεται ότι έχουν διαφορετική απόχρωση από τις οθόνες sRGB λόγω της διαφορετικής γκάμας χρωμάτων.
- Υποστηρίζει ανάλυση 8 megapixel (4096 × 2160 κουκκίδες)
- Χρησιμοποιεί πάνελ υψηλής αντίθεσης (1450:1).
Επιτρέπει την απεικόνιση ευκρινών εικόνων.
- Υποστηρίζει DisplayPort (8 bit ή 10 bit, δεν ισχύει για σήματα ήχου)
- Η λειτουργία «PbyP (Picture by Picture)» επιτρέπει την απεικόνιση δύο σημάτων ταυτόχρονα.
Η ευρεία οθόνη με σχεδίαση «bezel-less» («χωρίς πλαίσιο») καταπονεί λιγότερο τα μάτια και εξασφαλίζει μεγαλύτερη απόδοση κατά την εργασία συγκρινόμενη με δύο οθόνες η μία δίπλα στην άλλη.
- Η λειτουργία Hybrid Gamma αναγνωρίζει αυτόματα την περιοχή προβολής για τις μονόχρωμες και έγχρωμες εικόνες στην ίδια οθόνη, και απεικονίζει κάθε καθορισμένη κατάσταση.
 - *2 Η αναγνώριση ενδέχεται να αστοχήσει ανάλογα με την απεικονιζόμενη εικόνα. Πρέπει να γίνεται έλεγχος του λογισμικού που πρόκειται να χρησιμοποιηθεί. Για την επικύρωση ανατρέξτε στο Εγχειρίδιο εγκατάστασης (στο CD-ROM).
- Η λειτουργία RadiCS SelfQC και ο ενσωματωμένος μπροστινός αισθητήρας επιτρέπουν στο χρήστη να εκτελεί τη βαθμονόμηση και τον έλεγχο της κλίμακας του γκρι της οθόνης ανεξάρτητα.
Ανατρέξτε στο Εγχειρίδιο εγκατάστασης (στο CD-ROM).
- Η λειτουργία CAL Switch επιτρέπει στο χρήστη να επιλέγει την καλύτερη δυνατή λειτουργία απεικόνισης της προβαλλόμενης εικόνας.
Ανατρέξτε στο Εγχειρίδιο εγκατάστασης (στο CD-ROM).
- Οθόνη που συμμορφώνεται με το πρότυπο DICOM (σελίδα 24), Μέρος 14, με δυνατότητα επιλογής.
- Συμπεριλαμβάνεται το λογισμικό ελέγχου ποιότητας «RadiCS LE» που χρησιμοποιείται για τη βαθμονόμηση της οθόνης και τη διαχείριση του ιστορικού.
Βλέπε «1-3. EIZO LCD Utility Disk» (σελίδα 12).
- Συμπεριλαμβάνεται το λογισμικό «ScreenManager Pro for Medical» για τη ρύθμιση της οθόνης με το ποντίκι και το πληκτρολόγιο
Βλέπε «1-3. EIZO LCD Utility Disk» (σελίδα 12).
- Λειτουργία εξοικονόμησης ενέργειας
Το προϊόν αυτό διαθέτει λειτουργία εξοικονόμησης ενέργειας.
 - Όταν η κεντρική τροφοδοσία είναι απενεργοποιημένη, η κατανάλωση ισχύος είναι 0 W
Διαθέτει γενικό διακόπτη ρεύματος.
Αν δεν χρησιμοποιείτε την οθόνη, μπορείτε να διακόψετε την τροφοδοσία με το γενικό διακόπτη ρεύματος
 - Αισθητήρας παρουσίας
Ο αισθητήρας στην πρόσοψη της οθόνης ανιχνεύει την κίνηση ενός ατόμου. Όταν το άτομο απομακρυνθεί από την οθόνη, η οθόνη μεταβαίνει αυτόματα στη λειτουργία εξοικονόμησης ενέργειας και δεν προβάλλει εικόνες. Για το λόγο αυτόν, η λειτουργία μειώνει την κατανάλωση ενέργειας. Η ευαισθησία και ο χρόνος που μεσολαβεί μέχρι την ενεργοποίηση της λειτουργίας εξοικονόμησης ενέργειας μπορούν να ρυθμιστούν ανάλογα με το περιβάλλον χρήσης της οθόνης και την κίνηση του χρήστη.
Ανατρέξτε στο Εγχειρίδιο εγκατάστασης (στο CD-ROM).
- Πιο λεπτή, μικρότερου βάρους σχεδίαση, που εξοικονομεί χώρο
- Οθόνη LCD με οπίσθιο φωτισμό LED μεγάλης διάρκειας ζωής
- Ενσωματωμένος αισθητήρας φωτός περιβάλλοντος
Ανάλογα με το περιβάλλον, ο αισθητήρας δείχνει μερικές φορές διαφορετικές τιμές από αυτές που μετρά ένας αυτόνομος μετρητής φωτεινότητας.
Για τη χρήση αυτού του αισθητήρα απαιτείται το λογισμικό ελέγχου ποιότητας «RadiCS/RadiCS LE», και η μέτρηση ενεργοποιείται πάντοτε κατόπιν επέμβασης του χρήστη στο αντίστοιχο μενού.
Για περισσότερες λεπτομέρειες σχετικά με την τιμή μέτρησης και τον τρόπο πραγματοποίησης της μέτρησης, ανατρέξτε στο Εγχειρίδιο χρήστη του λογισμικού RadiCS/RadiCS LE (στο CD-ROM).

- Απεικονίζει περιεχόμενα με προστασία ψηφιακού περιεχομένου υψηλού εύρους ζώνης (HDCP, High-bandwidth Digital Content Protection) (μόνο DisplayPort).

Προσοχή

- Αν η θερμοκρασία ή η υγρασία στο χώρο είναι υψηλή, ενδέχεται να επηρεαστεί η ακρίβεια μέτρησης του ενσωματωμένου μπροστινού αισθητήρα. Σας προτείνουμε να αποθηκεύετε και να χρησιμοποιείτε την οθόνη υπό τις εξής συνθήκες.
 - Θερμοκρασία 30°C ή χαμηλότερη
 - Υγρασία 70% ή χαμηλότερη
- Αποφύγετε τη φύλαξη ή τη χρήση του αισθητήρα σε χώρο όπου μπορεί να είναι εκτεθειμένος στο άμεσο ηλιακό φως.

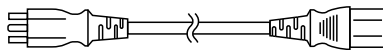
1-2. Περιεχόμενα συσκευασίας

Ελέγξτε αν στη συσκευασία περιλαμβάνονται όλα τα παρακάτω αντικείμενα. Αν κάποιο από τα αντικείμενα λείπει ή έχει υποστεί ζημιά, επικοινωνήστε με τον τοπικό αντιπρόσωπο της EIZO.

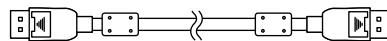
Σημείωση

- Φυλάξτε το κουτί της συσκευασίας για τυχόν μελλοντική μετακίνηση ή μεταφορά της οθόνης.

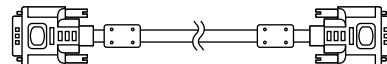
- Οθόνη
- Καλώδιο ρεύματος



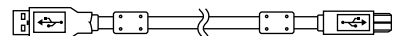
- Καλώδιο ψηφιακού σήματος: DisplayPort – DisplayPort (PP300) × 2 τεμ.



- Καλώδιο ψηφιακού σήματος: DVI-D – DVI-D (Dual Link) (DD300DL) × 2 τεμ.



- Καλώδιο USB: UU300



- Τροφοδοτικό AC (PSA-073)
- Στήριγμα καλωδίου ρεύματος
- EIZO LCD Utility Disk (CD-ROM)
- Οδηγίες χρήσης (το παρόν εγχειρίδιο)

1-3. EIZO LCD Utility Disk

Μαζί με το προϊόν παρέχεται ο δίσκος «EIZO LCD Utility Disk» (CD-ROM). Στον πίνακα που ακολουθεί εμφανίζονται τα περιεχόμενα του δίσκου και παρουσιάζονται συνοπτικά τα προγράμματα λογισμικού.

● Περιεχόμενα δίσκου και συνοπτική παρουσίαση του λογισμικού

Ο δίσκος περιλαμβάνει τα προγράμματα λογισμικού για τις ρυθμίσεις και το Εγχειρίδιο εγκατάστασης. Για τις διαδικασίες εκκίνησης του λογισμικού και τις διαδικασίες πρόσβασης στα αρχεία, ανατρέξτε στο αρχείο Readme.txt του δίσκου.

Περιεχόμενα	Συνοπτική παρουσίαση
Αρχείο Readme.txt	
RadiCS LE (για Windows)	Λογισμικό ελέγχου ποιότητας για τη βαθμονόμηση της οθόνης και τη διαχείριση του ιστορικού βαθμονόμησης.
ScreenManager Pro for Medical (για Windows)	Λογισμικό για τη ρύθμιση της οθόνης με το ποντίκι και το πληκτρολόγιο.
Εγχειρίδιο εγκατάστασης αυτής της οθόνης (αρχείο PDF)	
«Οδηγίες χρήσης» αυτής της οθόνης (αρχείο PDF)	

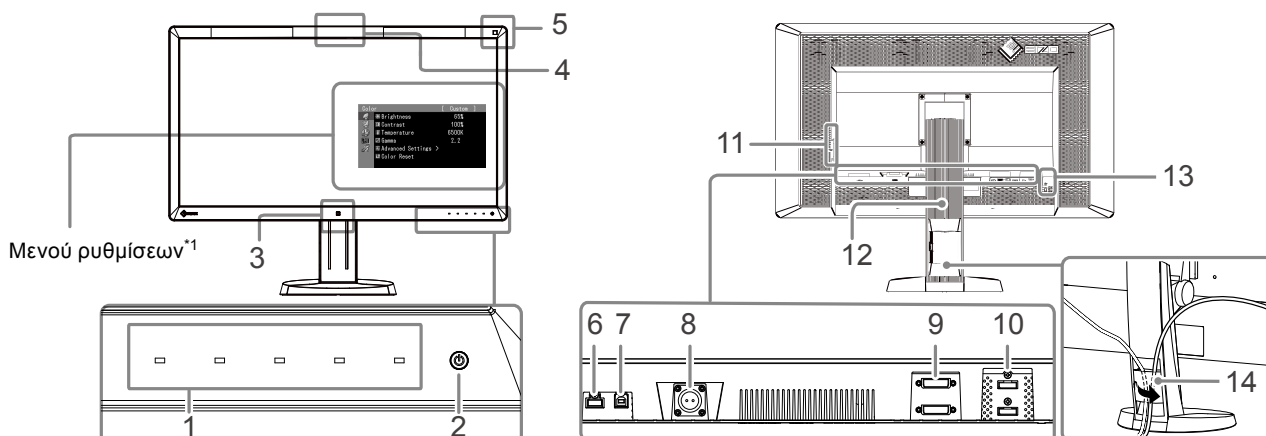
● Χρήση του RadiCS LE/ScreenManager Pro for Medical

Για την εγκατάσταση και τη χρήση του «RadiCS LE/ScreenManager Pro for Medical» ανατρέξτε στο αντίστοιχο Εγχειρίδιο χρήστη που υπάρχει στο δίσκο.

Όταν χρησιμοποιείτε αυτό το λογισμικό, θα πρέπει να συνδέετε ένα PC στην οθόνη με το παρεχόμενο καλώδιο USB. Για περισσότερες πληροφορίες ανατρέξτε στο Εγχειρίδιο εγκατάστασης (στο CD-ROM).

1-4. Χειριστήρια και λειτουργίες

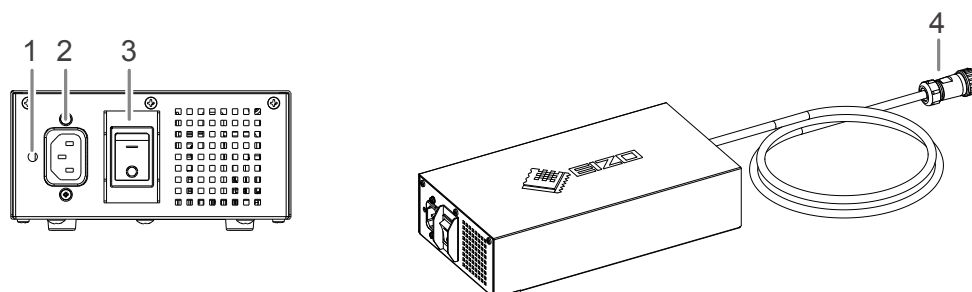
Οθόνη



1. Διακόπτες χειρισμού	Εμφανίζεται το μενού. Ακολουθήστε τον οδηγό για να εκτελέσετε τις επιθυμητές ενέργειες.
2. Διακόπτης $\text{\textcircled{P}}$	<ul style="list-style-type: none"> Ανάβει και σβήνει την οθόνη. Δηλώνει την κατάσταση λειτουργίας της οθόνης. Πράσινο: Σε λειτουργία, Πορτοκαλί: Λειτουργία εξοικονόμησης ενέργειας, Σβηστός: Κεντρική τροφοδοσία/τροφοδοσία απενεργοποιημένη
3. Αισθητήρας παρουσίας	Ανιχνεύει την κίνηση ενός ατόμου μπροστά από την οθόνη.
4. Ενσωματωμένος μπροστινός αισθητήρας (συρόμενου τύπου)	Χρησιμοποιείται για τη βαθμονόμηση και τον έλεγχο της κλίμακας του γκρι.
5. Αισθητήρας φωτός περιβάλλοντος	Μετράει το φως του περιβάλλοντος.
6. Υποδοχή USB downstream	Χρησιμοποιείται για τη σύνδεση μιας περιφερειακής συσκευής USB.
7. Υποδοχή USB upstream	Χρησιμοποιείται για τη σύνδεση του καλωδίου USB για χρήση του λογισμικού που απαιτεί σύνδεση USB ή για τη χρήση της λειτουργίας USB hub.
8. Υποδοχή τροφοδοσίας	Χρησιμοποιείται για τη σύνδεση του καλωδίου ρεύματος του τροφοδοτικού AC.
9. Υποδοχή σήματος εισόδου	Υποδοχή DVI-D
10. Υποδοχή σήματος εισόδου	Υποδοχή DisplayPort
11. Υποδοχή USB downstream	Χρησιμοποιείται για τη σύνδεση μιας περιφερειακής συσκευής USB.
12. Βάση	Χρησιμοποιείται για τη ρύθμιση του ύψους και της γωνίας κλίσης της οθόνης.
13. Σχισμή κλειδώματος ασφαλείας	Συμμορφώνεται με το σύστημα ασφαλείας Kensington's MicroSaver.
14. Στήριγμα καλωδίων	Καλύπτει τα καλώδια της οθόνης.

*1 Για τις οδηγίες χρήσης ανατρέξτε στο Εγχειρίδιο εγκατάστασης (στο CD-ROM).

Τροφοδοτικό AC (PSA-073)



1. Οπή στερέωσης στηρίγματος καλωδίου ρεύματος.	Χρησιμοποιείται για τη στερέωση του στηρίγματος του καλωδίου ρεύματος.
2. Υποδοχή τροφοδοσίας	Χρησιμοποιείται για τη σύνδεση του καλωδίου ρεύματος.
3. Γενικός διακόπτης ρεύματος	Ενεργοποιεί ή απενεργοποιεί την κεντρική τροφοδοσία.
4. Καλώδιο ρεύματος	Συνδέεται με την υποδοχή τροφοδοσίας της οθόνης.

Κεφάλαιο 2 Εγκατάσταση

2-1. Συμβατές αναλύσεις

Η οθόνη υποστηρίζει τις παρακάτω αναλύσεις.

√ : Υποστηρίζεται

Ανάλυση ^{*1}	Υποστηριζόμενο σήμα	Συχνότητα κουκκίδων	κάθετη συχνότητα σάρωσης	Λειτουργία 8 megarixel		Λειτουργία QFHD	
				DVI	DisplayPort ^{*2}	DVI	DisplayPort ^{*2}
640×480	VGA	DVI: 310 MHz (Max.) DisplayPort: 290 MHz (Max.)	60 Hz	√	√	√	√
720×400	VGA TEXT		70 Hz	√	√	√	√
800×600	VESA		60 Hz	√	√	√	√
1024×768	VESA		60 Hz	√	√	√	√
1280×1024	VESA		60 Hz	√	√	√	√
1600×1200	VESA		60 Hz	√	√	√	√
1920×1200	VESA CVT RB		60 Hz	√	√	√	√
1920×1200	VESA CVT		60 Hz	√	√	√	√
1920×2160	VESA CVT RB		36 Hz	-	-	√	-
1920×2160	VESA CVT RB		60 Hz	-	-	√	√
2048×2160	VESA CVT RB		30 Hz	√	-	-	-
2048×2160 ^{*3}	DP		60 Hz	-	√	-	-
2048×2160 ^{*3}	VESA CVT RB		60 Hz	√	-	-	-

*1 Συμβατές αναλύσεις για την αριστερή και τη δεξιά οθόνη.

*2 Είναι επίσης κατάλληλη για 10 bit.

*3 Συνιστώμενη ανάλυση.

Η κάρτα γραφικών θα πρέπει να συμμορφώνεται με το πρότυπο VESA.

2-2. Σύνδεση καλωδίων

Προσοχή

- Βεβαιωθείτε ότι η οθόνη και ο υπολογιστής δεν λειτουργούν.
- Κατά την αντικατάσταση της ήδη υπάρχουσας οθόνης με αυτήν την οθόνη, αλλάξτε οπωσδήποτε τις ρυθμίσεις του υπολογιστή για την ανάλυση και την κάθετη συχνότητα σάρωσης χρησιμοποιώντας αυτές που είναι διαθέσιμες για αυτήν την οθόνη. Πριν από τη σύνδεση του PC, ανατρέξτε στον πίνακα συμβατών αναλύσεων.

Σημείωση

- Κατά τη σύνδεση πολλών υπολογιστών σε αυτό το προϊόν, ανατρέξτε στο Εγχειρίδιο εγκατάστασης (στο CD-ROM).

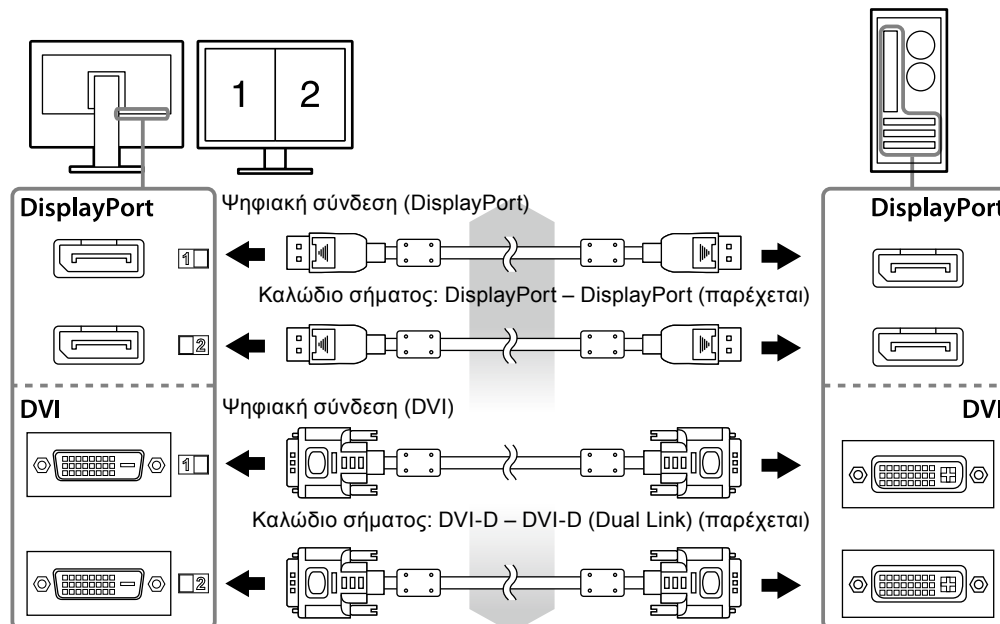
1. Συνδέστε τα καλώδια σήματος στις υποδοχές σήματος εισόδου και τον υπολογιστή.

Ελέγξτε το σχήμα των υποδοχών και συνδέστε τα καλώδια.

Αφού συνδέσετε το καλώδιο σήματος, σφίξτε τις βίδες των υποδοχών για να ασφαλίσετε την ένωση.

Παραδείγματα σύνδεσης:

DisplayPort 1 – DisplayPort 2 / DisplayPort 1 – DVI 2 / DVI 1 – DisplayPort 2 / DVI 1 – DVI 2



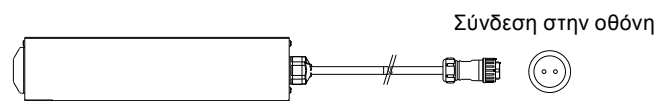
2. Συνδέστε το καλώδιο ρεύματος του τροφοδοτικού AC στην υποδοχή τροφοδοσίας της οθόνης.

Προσοχή

- Μη συνδέετε ή αποσυνδέετε το καλώδιο όταν η κεντρική τροφοδοσία του τροφοδοτικού AC είναι ενεργοποιημένη.
- Μην τοποθετείτε το τροφοδοτικό AC με λάθος προσανατολισμό. Η πλευρά με το λογότυπο EIZO θα πρέπει να βλέπει προς τα επάνω.

Ελέγξτε το σχήμα της υποδοχής της οθόνης και συνδέστε το καλώδιο ρεύματος.

Σφίξτε τη βίδα στερέωσης του καλωδίου ρεύματος για να ασφαλίσετε το καλώδιο ρεύματος.



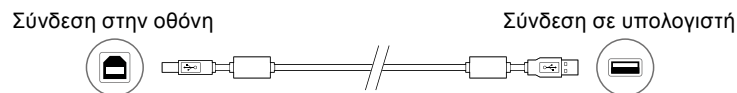
3. Στερεώστε το στήριγμα καλωδίου ρεύματος (Βλέπε «2-4. Στερέωση στηρίγματος καλωδίου ρεύματος» (σελίδα 18)).

4. Συνδέστε το καλώδιο ρεύματος στην πρίζα και στην υποδοχή τροφοδοσίας του τροφοδοτικού AC.

5. Ενεργοποιήστε την κεντρική τροφοδοσία του τροφοδοτικού AC.

-: Ενεργοποιημένη, ο: Απενεργοποιημένη

6. Συνδέστε το καλώδιο USB όταν χρησιμοποιείτε το RadiCS LE ή το ScreenManager Pro for Medical.



7. Αγγίξτε το  για να ανάψετε την οθόνη.

Το ενδεικτικό τροφοδοσίας της οθόνης γίνεται πράσινο.

8. Ανάψτε τον υπολογιστή.

Εμφανίζεται η εικόνα της οθόνης.

Αν δεν εμφανιστεί εικόνα, ανατρέξτε στην ενότητα «Κεφάλαιο 3 Επίλυση προβλημάτων» (σελίδα 19) για πρόσθετη βοήθεια.

Προσοχή

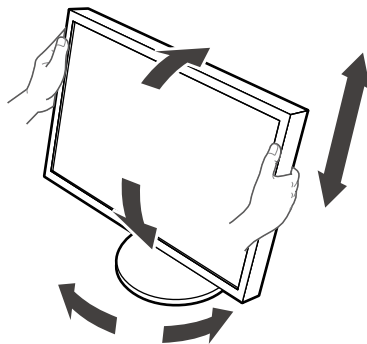
- Σβήνετε την οθόνη και τον υπολογιστή μετά τη χρήση.
- Για μέγιστη εξοικονόμηση ενέργειας, συνιστάται να σβήνετε την οθόνη από το κουμπί τροφοδοσίας. Το κλείσιμο του γενικού διακόπτη ρεύματος του τροφοδοτικού AC ή η αποσύνδεση του καλωδίου ρεύματος διακόπτει εντελώς την τροφοδοσία της οθόνης με ρεύμα.

Σημείωση

- Για να μεγιστοποιηθεί η διάρκεια ζωής της οθόνης και να ελαχιστοποιηθεί η υποβάθμιση της φωτεινότητας και η κατανάλωση ρεύματος, κάντε τα εξής:
 - Χρησιμοποιείτε τη λειτουργία εξοικονόμησης ενέργειας του υπολογιστή.
 - Σβήνετε την οθόνη και τον υπολογιστή μετά τη χρήση.
-

2-3. Ρύθμιση του ύψους και της γωνίας κλίσης

Κρατήστε την αριστερή και τη δεξιά πλευρά της οθόνης με τα δύο χέρια σας και ρυθμίστε το ύψος, την κλίση και την οριζόντια περιστροφή της οθόνης στην καταλληλότερη θέση εργασίας.



Προσοχή

- Βεβαιωθείτε ότι τα καλώδια έχουν συνδεθεί σωστά.
-

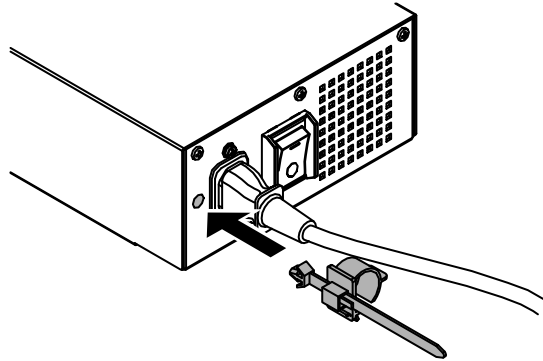
2-4. Στερέωση στηρίγματος καλωδίου ρεύματος

Στερεώστε το στήριγμα καλωδίου ρεύματος για να αποτρέψετε την πτώση του καλωδίου ρεύματος.

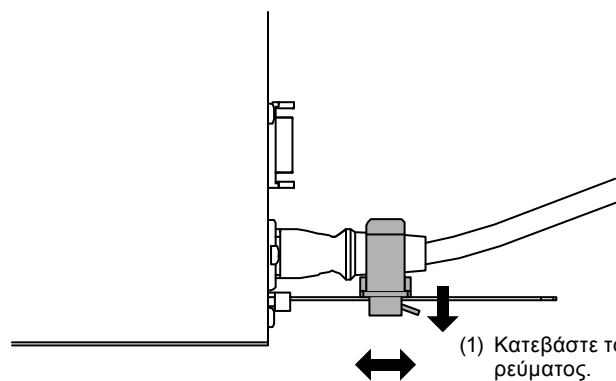
Προσοχή

- Στερεώστε οπωσδήποτε το στήριγμα καλωδίου ρεύματος όταν η κεντρική τροφοδοσία του τροφοδοτικού AC είναι απενεργοποιημένη ή πριν από τη σύνδεση του καλωδίου ρεύματος στην πρίζα.

1. Στερεώστε το παρεχόμενο στήριγμα καλωδίου ρεύματος στην οπή στερέωσης του καλωδίου ρεύματος του τροφοδοτικού AC.

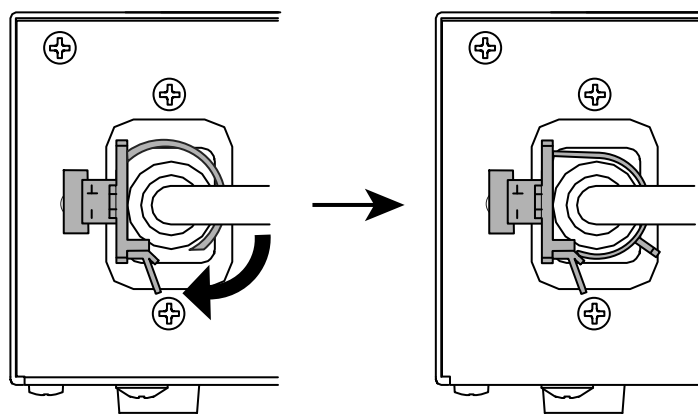


2. Προσαρμόστε τη θέση ώστε να ασφαλίσει το στήριγμα καλωδίου ρεύματος, ανατρέχοντας στην παρακάτω εικόνα.



- (1) Κατεβάστε το μοχλό του στηρίγματος καλωδίου ρεύματος.
- (2) Ρυθμίστε τη θέση ασφάλισης.


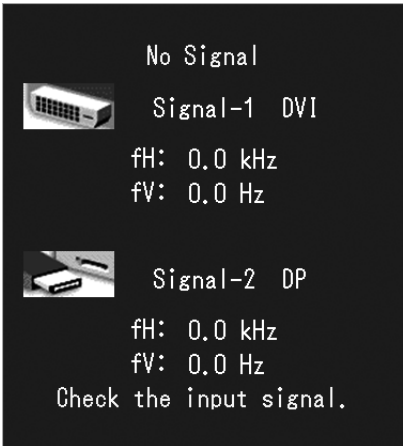
3. Ασφαλίστε το στήριγμα του καλωδίου ρεύματος για να αποτρέψετε την πτώση του καλωδίου ρεύματος.

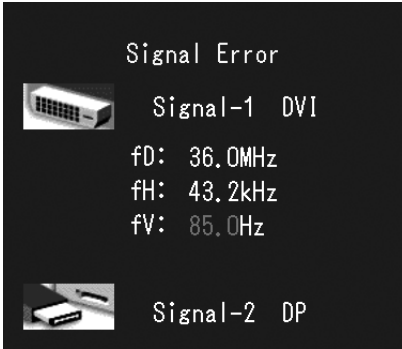


*Βεβαιωθείτε ότι το στήριγμα καλωδίου ρεύματος έχει ασφαλίσει.

Κεφάλαιο 3 Επίλυση προβλημάτων

Αν το πρόβλημα δεν επιλυθεί ακόμη και μετά την εφαρμογή των προτεινόμενων λύσεων, επικοινωνήστε με τον τοπικό αντιπρόσωπο της EIZO.

Πρόβλημα	Πιθανή αιτία και λύση
1. Δεν υπάρχει εικόνα <ul style="list-style-type: none">• Το ενδεικτικό τροφοδοσίας δεν ανάβει.	<ul style="list-style-type: none">• Ελέγξτε αν το καλώδιο τροφοδοσίας και το καλώδιο ρεύματος του τροφοδοτικού είναι συνδεδεμένα σωστά.• Ανοίξτε το γενικό διακόπτη ρεύματος του τροφοδοτικού AC.• Αγγίξτε το .• Απενεργοποιήστε την κεντρική τροφοδοσία του τροφοδοτικού AC και ενεργοποιήστε την ξανά λίγα λεπτά αργότερα.
<ul style="list-style-type: none">• Το ενδεικτικό τροφοδοσίας είναι πράσινο.	<ul style="list-style-type: none">• Αυξήστε τη «Φωτεινότητα», την «Αντίθεση» ή την «Απολαβή» στο μενού ρυθμίσεων. Για λεπτομέρειες ανατρέξτε στο εγχειρίδιο της κάρτας γραφικών.• Απενεργοποιήστε την κεντρική τροφοδοσία του τροφοδοτικού AC και ενεργοποιήστε την ξανά.
<ul style="list-style-type: none">• Το ενδεικτικό τροφοδοσίας είναι πορτοκαλί.	<ul style="list-style-type: none">• Αλλάξτε το σήμα εισόδου. Για λεπτομέρειες ανατρέξτε στο Εγχειρίδιο εγκατάστασης (στο CD-ROM).• Μετακινήστε το ποντίκι ή πατήστε οποιοδήποτε πλήκτρο του πληκτρολογίου.• Ελέγξτε αν ο υπολογιστής είναι αναμμένος.• Αν ο αισθητήρας παρουσιάζει ρυθμισμένους στο «On», ενδέχεται να έχει μεταβεί η οθόνη στη λειτουργία εξοικονόμησης ενέργειας. Πλησιάστε την οθόνη.• Απενεργοποιήστε την κεντρική τροφοδοσία του τροφοδοτικού AC και ενεργοποιήστε την ξανά.
<ul style="list-style-type: none">• Το ενδεικτικό τροφοδοσίας αναβοσβήνει με πορτοκαλί και πράσινο χρώμα.	<ul style="list-style-type: none">• Η συσκευή που είναι συνδεδεμένη μέσω του DisplayPort έχει πρόβλημα. Επιλύστε το πρόβλημα, σβήστε την οθόνη και κατόπιν ανάψτε την ξανά. Ανατρέξτε στο Εγχειρίδιο χρήστη της συσκευής εξόδου για περαιτέρω λεπτομέρειες.
2. Εμφανίζεται το παρακάτω μήνυμα.	Το μήνυμα αυτό εμφανίζεται όταν το σήμα εισόδου είναι εσφαλμένο ακόμα και αν η οθόνη λειτουργεί κανονικά.
<ul style="list-style-type: none">• Το μήνυμα αυτό εμφανίζεται όταν δεν υπάρχει σήμα στην είσοδο. Παράδειγμα: 	<ul style="list-style-type: none">• Μπορεί να εμφανιστεί το μήνυμα που φαίνεται αριστερά, επειδή κάποιοι υπολογιστές δεν παρέχουν σήμα στην έξοδο για μικρό χρονικό διάστημα μετά την ενεργοποίησή τους.• Ελέγξτε αν ο υπολογιστής είναι αναμμένος.• Ελέγξτε αν το καλώδιο σήματος είναι συνδεδεμένο σωστά.• Αλλάξτε το σήμα εισόδου. Για λεπτομέρειες ανατρέξτε στο Εγχειρίδιο εγκατάστασης (στο CD-ROM).

Πρόβλημα	Πιθανή αιτία και λύση
<ul style="list-style-type: none"> Το μήνυμα υποδεικνύει ότι το σήμα εισόδου είναι εκτός της καθορισμένης περιοχής συχνότητας. Παράδειγμα: <div style="text-align: center;">  </div> <p>fD: Συχνότητα κουκκίδων fH: Οριζόντια συχνότητα σάρωσης fV: Κάθετη συχνότητα σάρωσης</p>	<ul style="list-style-type: none"> Ελέγξτε αν ο υπολογιστής έχει ρυθμιστεί σύμφωνα με τις απαιτήσεις ανάλυσης και κάθετης συχνότητας σάρωσης της οθόνης (βλέπε «2-1. Συμβατές αναλύσεις» (σελίδα 14)). Κάντε επανεκκίνηση του υπολογιστή. Επιλέξτε κατάλληλη ρύθμιση χρησιμοποιώντας το βοηθητικό πρόγραμμα της κάρτας γραφικών. Για λεπτομέρειες ανατρέξτε στο εγχειρίδιο της κάρτας γραφικών.

Πίνακας κωδικών σφάλματος

Κωδικός σφάλματος	Περιγραφή
0***	• Σφάλματα κατά την αυτο-βαθμονόμηση
1***	• Σφάλματα κατά τον έλεγχο της κλίμακας του γκρι
*1**	• Σφάλματα κατά την DICOM
*2**	• Σφάλματα κατά την προσαρμογή
*3**	• Σφάλματα κατά την CAL1
*4**	• Σφάλματα κατά την CAL2
*5**	• Σφάλματα κατά την CAL3
**10	<ul style="list-style-type: none"> Η μέγιστη φωτεινότητα του προϊόντος ενδέχεται να είναι μικρότερη από τη ρυθμισμένη φωτεινότητα. Μειώστε τη ρυθμισμένη φωτεινότητα.
**11	<ul style="list-style-type: none"> Η ελάχιστη φωτεινότητα του προϊόντος ενδέχεται να είναι μεγαλύτερη από τη ρυθμισμένη φωτεινότητα. Αυξήστε τη ρυθμισμένη φωτεινότητα.
**34	<ul style="list-style-type: none"> Μπορεί να μην έχει εξέλθει ο αισθητήρας κατά τη διάρκεια της βαθμονόμησης ή μπορεί να έχει εισέλθει φως στον αισθητήρα. Απενεργοποιήστε την κεντρική τροφοδοσία του τροφοδοτικού AC, περιμένετε μερικά λεπτά πριν την ενεργοποιήσετε ξανά και μετά εκτελέστε ξανά αυτο-βαθμονόμηση/έλεγχο της κλίμακας του γκρι.
**61	<ul style="list-style-type: none"> Μπορεί να μην έχει εξέλθει ο αισθητήρας. Ελέγξτε αν υπάρχουν ξένα σώματα κοντά στον αισθητήρα. Επαναλάβετε την αυτο-βαθμονόμηση/τον έλεγχο της κλίμακας του γκρι.
**94	<ul style="list-style-type: none"> Δεν μπορεί να εκτελεστεί αυτο-βαθμονόμηση/έλεγχος της κλίμακας του γκρι εξαιτίας των παρακάτω ρυθμίσεων: <ul style="list-style-type: none"> - Δεν υπάρχει είσοδος σήματος στην αριστερή οθόνη, και η κατακόρυφη ανάλυση της δεξιάς οθόνης είναι χαμηλότερη από 2160 κουκκίδες. - Οι κατακόρυφες αναλύσεις της αριστερής και της δεξιάς οθόνης είναι χαμηλότερες από 2160 κουκκίδες.
**95	<ul style="list-style-type: none"> Ίσως δεν είναι κατάλληλες οι συνθήκες εκτέλεσης της αυτο-βαθμονόμησης/του ελέγχου της κλίμακας του γκρι. Ελέγξτε τις συνθήκες εκτέλεσης και καθορίστε τες ξανά, αν είναι απαραίτητο.

Κεφάλαιο 4 Τεχνικά χαρακτηριστικά

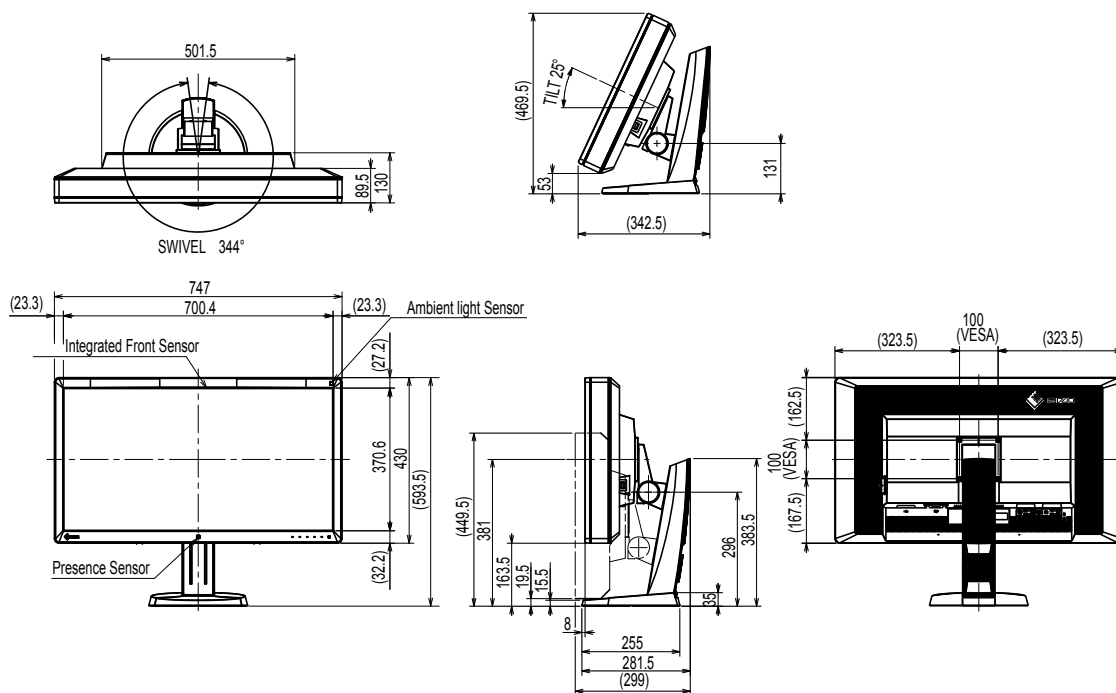
Οθόνη LCD	Τύπος	RX850: IPS (Αντιθαμβωτική) RX850-AR: IPS (Αντιανακλαστικό)	
	Οπίσθιος φωτισμός	LED	
	Μέγεθος	79 cm (31,1 ίντσες) (78,9 cm στη διαγώνιο)	
	Εγγενής ανάλυση	4096 κουκκίδες × 2160 γραμμές	
	Περιοχή απεικόνισης (H × V)	697,9 mm × 368,0 mm	
	Βήμα εικονοστοιχείου	0,1704 mm	
	Χρώματα οθόνης	Χρώματα 10 bit (DisplayPort):	1,07 δισεκατομμύρια χρώματα (μέγ.) από 68 δισεκατομμύρια χρώματα
		Χρώματα 8 bit (DVI):	16,77 εκατομμύρια από μια παλέτα 68 δισεκατομμυρίων χρωμάτων
	Γωνίες θέασης (H / V, τυπική)	178° / 178°	
	Συνιστώμενη φωτεινότητα	500 cd/m ²	
	Χρόνος απόκρισης (τυπικός)	20 ms (Μαύρο-λευκό-μαύρο)	
Σήματα βίντεο	Υποδοχές εισόδου	DVI-D (Dual Link) × 2, DisplayPort × 2	
	Ψηφιακή συχνότητα σάρωσης (H / V)	31 kHz – 140 kHz / 29 Hz – 61 Hz (DVI), 59 Hz – 61 Hz (DisplayPort) Λειτουργία συγχρονισμού καρτέ: 29,5 Hz – 30,5 Hz, 59 Hz – 61 Hz	
USB	Θύρα	Θύρα upstream × 1, θύρα downstream × 2	
	Πρότυπο	Προδιαγραφές USB 2.0	
Τροφοδοσία	Είσοδος (Τροφοδοτικό AC)	AC 100 V–120 V ±10%, 50/60 Hz 2,3 A–2,0 A AC 200 V–240 V ±10%, 50/60 Hz 1,2 A–1,0 A	
	Είσοδος (Οθόνη)	DC 24,5 V 9 A	
	Μέγιστη κατανάλωση ισχύος	227 W ή μικρότερη	
	Λειτουργία εξοικονόμησης ενέργειας	6,0 W ή μικρότερη (μόνο όταν είναι συνδεδεμένη η υποδοχή DVI, χωρίς συνδεδεμένη συσκευή USB, η παράμετρος «Input Selection» (Επιλογή εισόδου) είναι ρυθμισμένη σε «Manual» (Μη αυτόματα) και η παράμετρος «DC5V Output» (Έξοδος DC5V) είναι ρυθμισμένη σε «Off» (Απενεργοποιημένη))	
	Κατάσταση αναμονής	6,0 W ή μικρότερη (μόνο όταν είναι συνδεδεμένη η υποδοχή DVI, χωρίς συνδεδεμένη συσκευή USB η παράμετρος «Input Selection» (Επιλογή εισόδου) είναι ρυθμισμένη σε «Manual» (Μη αυτόματα) και η παράμετρος «DC5V Output» (Έξοδος DC5V) είναι ρυθμισμένη σε «Off» (Απενεργοποιημένη))	
Φυσικά χαρακτηριστικά	Διαστάσεις	747 mm × 449,5 mm – 593,5 mm × 281,5 mm (Π × Υ × Β) (κλίση: 0°)	
	Διαστάσεις (Οθόνη)	747 mm × 430 mm × 130 mm (Π × Υ × Β)	
	Διαστάσεις (Τροφοδοτικό AC)	148 mm × 74 mm × 280 mm (Π × Υ × Β)	
	Καθαρό βάρος	Περίπου 19,8 kg	
	Καθαρό βάρος (Οθόνη)	Περίπου 15,8 kg	
	Καθαρό βάρος (Τροφοδοτικό AC)	Περίπου 2,6 kg	
	Περιοχή ρύθμισης ύψους	165 mm (κλίση: 25°), 144 mm (κλίση: 0°)	
	Κλίση	Πάνω 25°, κάτω 0°	
	Οριζόντια περιστροφή	344°	

Απαιτήσεις ως προς το περιβάλλον λειτουργίας	Θερμοκρασία:	0 °C έως 35 °C
	Υγρασία	20 % έως 80 % R.H. (άνευ συμπύκνωσης)
	Πίεση αέρα	540 hPa έως 1060 hPa
Περιβαλλοντικές απαιτήσεις ως προς τη μεταφορά/ φύλαξη	Θερμοκρασία	-20 °C έως 60 °C
	Υγρασία	10 % έως 90 % R.H. (άνευ συμπύκνωσης)
	Πίεση αέρα	200 hPa έως 1060 hPa

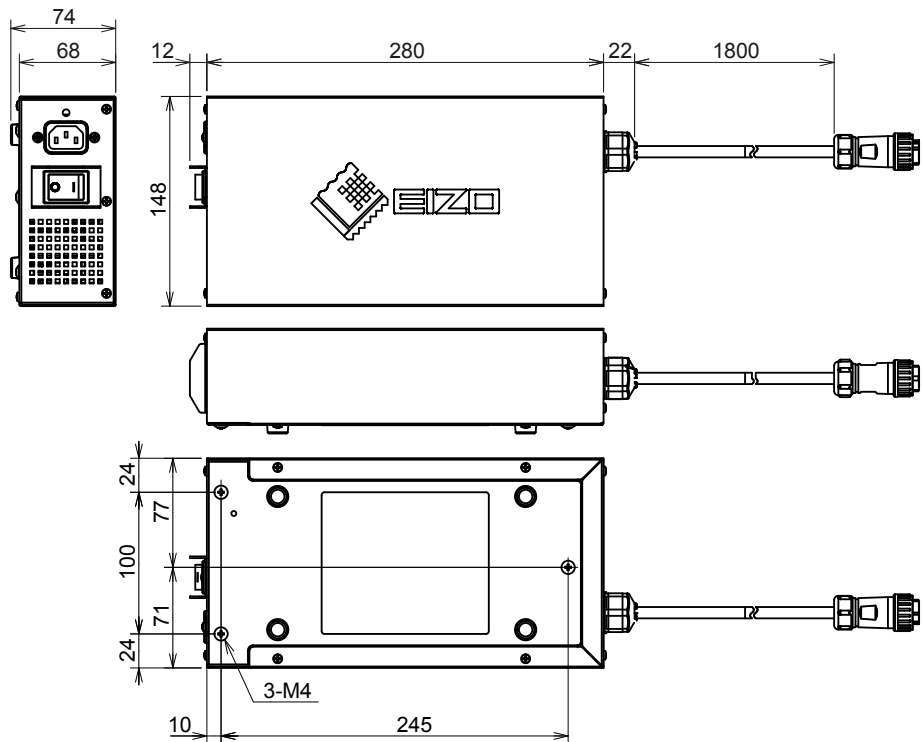
Εξωτερικές διαστάσεις

Μονάδα: mm

Οθόνη



Τροφοδοτικό AC (PSA-073)



Αξεσουάρ

Κιτ βαθμονόμησης	EIZO «RadiCS UX1» έκδ. 4.3.0 ή νεότερη έκδοση EIZO «RadiCS Version Up Kit» έκδ. 4.3.0 ή νεότερη έκδοση
Λογισμικό Network QC Management	EIZO «RadiNET Pro» έκδ. 4.3.0 ή νεότερη έκδοση
Κιτ καθαρισμού	EIZO «ScreenCleaner»

Για τις τελευταίες πληροφορίες σχετικά με τα αξεσουάρ και για πληροφορίες σχετικά με τις τελευταίες συμβατές κάρτες γραφικών επισκεφθείτε τον ιστότοπό μας.

<http://www.eizoglobal.com>

Κεφάλαιο 5 Γλωσσάριο

Απολαβή

Χρησιμοποιείται για τη ρύθμιση κάθε παραμέτρου χρώματος για το κόκκινο, το πράσινο και το μπλε. Μια οθόνη LCD εμφανίζει το χρώμα κατά τη διέλευση του φωτός από το φίλτρο χρώματος της οθόνης. Το κόκκινο, το πράσινο και το μπλε είναι τα τρία βασικά χρώματα. Όλα τα χρώματα της οθόνης απεικονίζονται με συνδυασμό αυτών των τριών χρωμάτων. Ο χρωματικός τόνος μπορεί να αλλάξει με ρύθμιση της έντασης του φωτός που διέρχεται από το φίλτρο κάθε χρώματος.

Ανάλυση

Η οθόνη LCD αποτελείται από πολλά εικονοστοιχεία (pixel) συγκεκριμένου μεγέθους, τα οποία φωτίζονται σχηματίζοντας εικόνες. Η οθόνη αυτή αποτελείται από 4096 οριζόντια εικονοστοιχεία και 2160 κάθετα εικονοστοιχεία. Για το λόγο αυτόν, αν η συνδυασμένη ανάλυση της αριστερής και της δεξιάς οθόνης είναι 4096 × 2160, όλα τα εικονοστοιχεία φωτίζονται όπως στην πλήρη οθόνη (1:1).

Γάμμα

Γενικά, η φωτεινότητα της οθόνης ποικίλλει μη γραμμικά ανάλογα με τη στάθμη του σήματος εισόδου, που ονομάζεται «Χαρακτηριστικό γάμμα». Μικρή τιμή γάμμα παράγει εικόνα χαμηλής αντίθεσης, ενώ μεγάλη τιμή γάμμα παράγει εικόνα υψηλής αντίθεσης.

DDC (Display Data Channel)

Η VESA παρέχει την τυποποίηση για τη διαδραστική επικοινωνία των πληροφοριών ρύθμισης κ.τ.λ. μεταξύ ενός υπολογιστή και της οθόνης.

DICOM (Digital Imaging and Communication in Medicine)

Το πρότυπο DICOM αναπτύχθηκε από το American College of Radiology και το National Electrical Manufacturer's Association των ΗΠΑ.

Η σύνδεση συμβατής συσκευής DICOM επιτρέπει τη μεταφορά ιατρικών εικόνων και πληροφοριών. Το έγγραφο DICOM, Μέρος 14 καθορίζει την ψηφιακή απεικόνιση ιατρικών εικόνων με αποχρώσεις του γκρι.

DisplayPort

Είναι το πρότυπο διασύνδεσης για σήματα εικόνας που έχουν τυποποιηθεί σύμφωνα με την VESA. Αναπτύχθηκε με σκοπό την αντικατάσταση των συμβατικών διασυνδέσεων DVI και των αναλογικών διασυνδέσεων, και μπορεί να εκπέμπει σήματα υψηλής ανάλυσης και σήματα ήχου που δεν υποστηρίζονται από το DVI. Επίσης, υποστηρίζει χρώματα 10 bit, τεχνολογία προστασίας πνευματικής ιδιοκτησίας, μακριά καλώδια κ.τ.λ. Οι υποδοχές με στάνταρ και μικρό μέγεθος έχουν τυποποιηθεί.

DVI (Digital Visual Interface)

Το DVI είναι ένα πρότυπο ψηφιακής διασύνδεσης. Το DVI επιτρέπει την άμεση μετάδοση των ψηφιακών δεδομένων του υπολογιστή χωρίς απώλειες.

Διακρίνεται από το σύστημα μετάδοσης TMDS και υποδοχές DVI. Υπάρχουν δύο τύποι υποδοχών DVI.

Η μία είναι η υποδοχή DVI-D για την είσοδο ψηφιακού σήματος μόνο. Η άλλη είναι η υποδοχή DVI-I,

τόσο για την είσοδο ψηφιακού σήματος όσο και για την είσοδο αναλογικού σήματος.

DVI DMPM (DVI Digital Monitor Power Management)

Το DVI DMPM είναι μια λειτουργία εξοικονόμησης ενέργειας ψηφιακής διασύνδεσης. Οι λειτουργίες «Monitor ON (operating mode)» και «Active Off (power saving mode)» είναι απαραίτητες για το DVI DMPM ως λειτουργία εξοικονόμησης ενέργειας της οθόνης.

HDCP (High-bandwidth Digital Content Protection)

Το σύστημα κωδικοποίησης ψηφιακού σήματος αναπτύχθηκε με σκοπό την προστασία των ψηφιακών περιεχομένων, π.χ. βίντεο, μουσικής κ.τ.λ. από την αντιγραφή.

Συμβάλλει στην ασφαλή μετάδοση ψηφιακών περιεχομένων με την κωδικοποίηση των ψηφιακών περιεχομένων που αποστέλλονται μέσω της υποδοχής DVI ή HDMI στην πλευρά εξόδου και με την αποκωδικοποίησή τους στην πλευρά εισόδου.

Δεν είναι δυνατή η αναπαραγωγή ψηφιακών περιεχομένων αν και δύο εξοπλισμοί στην πλευρά εξόδου και στην πλευρά εισόδου δεν υποστηρίζουν το σύστημα HDCP.

Θερμοκρασία

Η θερμοκρασία χρωμάτων είναι μια μέθοδος μέτρησης του λευκού χρωματικού τόνου, και επισημαίνεται γενικά σε βαθμούς Κέλβιν. Η οθόνη γίνεται κοκκινωπή σε χαμηλή θερμοκρασία και γαλαζωπή σε υψηλή θερμοκρασία, όπως η θερμοκρασία της φλόγας.

5000 K: Ελαφρώς κοκκινωπό λευκό

6500 K: Λευκό που αναφέρεται ως τυπικός περιβαλλοντικός ημερήσιος φωτισμός

9300 K: Ελαφρώς γαλαζωπό λευκό

sRGB (Standard RGB)

Διεθνές πρότυπο για την αναπαραγωγή χρωμάτων και το χρωματικό χώρο στις περιφερειακές συσκευές (όπως οθόνες, εκτυπωτές, ψηφιακές φωτογραφικές μηχανές, σαρωτές). Ως τρόπος απλής απόδοσης χρωμάτων στο Internet, τα χρώματα μπορούν να απεικονιστούν με τη χρήση τόνων που πλησιάζουν αυτούς των συσκευών εκπομπής και λήψης.

Παράρτημα

Εμπορικό σήμα

Οι ονομασίες HDMI και HDMI High-Definition Multimedia Interface καθώς και ο λογότυπος HDMI Logo είναι εμπορικά ή κατατεθέντα σήματα της HDMI Licensing, LLC στις Ηνωμένες Πολιτείες και άλλες χώρες.

Ο λογότυπος DisplayPort Compliance και η ονομασία VESA είναι κατατεθέντα σήματα της Video Electronics Standards Association.

Οι ονομασίες Acrobat, Adobe, Adobe AIR και Photoshop είναι κατατεθέντα σήματα της Adobe Systems Incorporated στις Ηνωμένες Πολιτείες και άλλες χώρες.

Οι ονομασίες AMD Athlon και AMD Opteron είναι εμπορικά σήματα της Advanced Micro Devices, Inc.

Οι ονομασίες Apple, ColorSync, eMac, iBook, iMac, iPad, Mac, MacBook, Macintosh, Mac OS, PowerBook και QuickTime είναι κατατεθέντα σήματα της Apple Inc.

Οι ονομασίες ColorMunki, Eye-One και X-Rite είναι κατατεθέντα ή εμπορικά σήματα της X-Rite Incorporated στις Ηνωμένες Πολιτείες ή/και άλλες χώρες.

Οι ονομασίες ColorVision and ColorVision Spyder2 είναι κατατεθέντα σήματα της DataColor Holding AG στις Ηνωμένες Πολιτείες.

Οι ονομασίες Spyder3 και Spyder4 είναι εμπορικά σήματα της DataColor Holding AG.

Η ονομασία ENERGY STAR είναι σήμα κατατεθέν της United States Environmental Protection Agency στις Ηνωμένες Πολιτείες και άλλες χώρες.

Οι ονομασίες GRACoL και IDEAlliance είναι κατατεθέντα σήματα της International Digital Enterprise Alliance.

Η ονομασία NEC είναι σήμα κατατεθέν της NEC Corporation.

Οι ονομασίες PC-9801 και PC-9821 είναι εμπορικά σήματα της NEC Corporation.

Η ονομασία NextWindow είναι σήμα κατατεθέν της NextWindow Ltd.

Οι ονομασίες Intel, Intel Core και Pentium είναι κατατεθέντα σήματα της Intel Corporation στις Ηνωμένες Πολιτείες και άλλες χώρες.

Η ονομασία PowerPC είναι σήμα κατατεθέν της International Business Machines Corporation.

Η ονομασία PlayStation είναι σήμα κατατεθέν της Sony Computer Entertainment Inc.

Οι ονομασίες PSP και PS3 είναι εμπορικά σήματα της Sony Computer Entertainment Inc.

Η ονομασία RealPlayer είναι σήμα κατατεθέν της RealNetworks, Inc.

Η ονομασία TouchWare είναι εμπορικό σήμα της 3M Touch Systems, Inc.

Οι ονομασίες Windows, Windows Media, Windows Vista, SQL Server και Xbox 360 είναι κατατεθέντα σήματα της Microsoft Corporation στις Ηνωμένες Πολιτείες και άλλες χώρες.

Η ονομασία YouTube είναι σήμα κατατεθέν της Google Inc.

Η ονομασία Firefox είναι σήμα κατατεθέν της Mozilla Foundation.

Οι ονομασίες Kensington και MicroSaver είναι εμπορικά σήματα της ACCO Brands Corporation.

Η ονομασία EIZO, ο λογότυπος EIZO και οι ονομασίες ColorEdge, DuraVision, FlexScan, FORIS, RadiCS, RadiForce, RadiNET, Raptor και ScreenManager είναι κατατεθέντα σήματα της EIZO Corporation στην Ιαπωνία και άλλες χώρες.

Οι ονομασίες ColorNavigator, EcoView NET, EIZO EasyPIX, EIZO ScreenSlicer, i•Sound, Screen Administrator και UniColor Pro είναι εμπορικά σήματα της EIZO Corporation.

Όλες οι άλλες ονομασίες προϊόντων και επωνυμίες εταιρειών είναι εμπορικά ή κατατεθέντα σήματα των αντίστοιχων κατόχων τους.

Άδεια χρήσης

Για τους χαρακτήρες που εμφανίζονται σε αυτό το προϊόν χρησιμοποιείται μια γραμματοσειρά bitmap με κυκλική γοθθική έντονη γραφή που σχεδιάστηκε από τη Ricoh.

Ιατρικό πρότυπο

- Θα πρέπει να διασφαλίζεται ότι το τελικό σύστημα συμμορφώνεται με τις απαιτήσεις του IEC60601-1-1.
- Ο ηλεκτρικός εξοπλισμός μπορεί να δημιουργεί ηλεκτρομαγνητικά κύματα που μπορεί να επηρεάσουν, να προκαλέσουν δυσλειτουργία στην οθόνη ή να επιβάλλουν περιορισμούς στη λειτουργία της. Εγκαταστήστε τον εξοπλισμό σε ελεγχόμενο περιβάλλον, όπου τέτοια φαινόμενα μπορούν να αποφευχθούν.

Ταξινόμηση του εξοπλισμού

- Τύπος προστασίας από ηλεκτροπληξία: Κλάση I
- Κλάση ΗΜΣ: EN60601-1-2:2015 Ομάδα 1 Κλάση Β
- Ταξινόμηση ιατρικής συσκευής (οδηγία 93/42/ΕΟΚ περί των ιατροτεχνολογικών προϊόντων): Κλάση I
- Τρόπος λειτουργίας: Συνεχής
- Κλάση IP: IPX0

Πληροφορίες ΗΜΣ

Τα προϊόντα της σειράς RadiForce έχουν επιδόσεις που ενδείκνυνται για την παρουσίαση εικόνων.

Περιβάλλοντα προβλεπόμενης χρήσης

Τα προϊόντα της σειράς RadiForce προορίζονται για χρήση σε περιβάλλοντα επαγγελματικών εγκαταστάσεων υγειονομικής περίθαλψης, π.χ. σε κλινικές και νοσοκομεία.

Για τη χρήση των προϊόντων της σειράς RadiForce δεν ενδείκνυνται τα εξής περιβάλλοντα:

- Οικιακά περιβάλλοντα υγειονομικής περίθαλψης
- Κοντά σε χειρουργικό εξοπλισμό υψηλών συχνοτήτων, π.χ. ηλεκτροχειρουργικά μαχαίρια
- Κοντά σε εξοπλισμό θεραπείας με βραχεία κύματα
- Αίθουσα με θωράκιση έναντι ραδιοσυχνοτήτων στα συστήματα ιατρικού εξοπλισμού για μαγνητικές τομογραφίες (MRI)
- Ειδικά περιβάλλοντα θωρακισμένων τοποθεσιών
- Προϊόντα εγκατεστημένα σε οχήματα, συμπεριλαμβανομένων των ασθενοφόρων
- Άλλα ειδικά περιβάλλοντα



ΠΡΟΕΙΔΟΠΟΙΗΣΗ

Για τα προϊόντα της σειράς RadiForce απαιτούνται ειδικές προφυλάξεις όσον αφορά την ηλεκτρομαγνητική συμβατότητα και χρειάζεται να γίνει εγκατάσταση ειδικού εξοπλισμού. Είναι απαραίτητο να διαβάσετε με προσοχή την ενότητα «Πληροφορίες για την ηλεκτρομαγνητική συμβατότητα (EMC)» και την ενότητα «ΠΡΟΦΥΛΑΞΕΙΣ» στο παρόν έγγραφο και να τηρήσετε πιστά τις οδηγίες που ακολουθούν κατά την εγκατάσταση και τη λειτουργία του προϊόντος.

Δεν πρέπει να χρησιμοποιείτε τα προϊόντα της σειράς RadiForce δίπλα σε άλλο εξοπλισμό ούτε να τα στοιβάξετε επάνω σε άλλο εξοπλισμό. Αν χρειαστεί να το κάνετε, πρέπει να παρακολουθήσετε τον εξοπλισμό ή το σύστημα για να εξακριβώσετε αν λειτουργεί κανονικά με τη διάρθρωση στην οποία θα χρησιμοποιηθεί.

Όποτε χρησιμοποιείτε φορητό εξοπλισμό επικοινωνιών με χρήση ραδιοσυχνοτήτων, φροντίστε να απέχει τουλάχιστον 30 εκατοστά (12 ίντσες) από κάθε εξάρτημα προϊόντων της σειράς RadiForce, συμπεριλαμβανομένων των καλωδίων. Αλλιώς, υπάρχει κίνδυνος να υποβαθμιστούν οι επιδόσεις του εξοπλισμού.

Κάθε άτομο που συνδέει πρόσθετο εξοπλισμό στο εξάρτημα εισόδου σήματος ή στα εξαρτήματα εξόδου σήματος, διαμορφώνοντας ένα ιατρικό σύστημα, επωμίζεται την ευθύνη να διασφαλίζει ότι το σύστημα συμμορφώνεται προς τις απαιτήσεις του προτύπου IEC/EN60601-1-2.

Πρέπει να χρησιμοποιήσετε οπωσδήποτε τα καλώδια που είναι προσαρτημένα στο προϊόν ή τα καλώδια που έχει καθορίσει η EIZO.

Αν χρησιμοποιήσετε διαφορετικά καλώδια από αυτά που καθορίζει ή παρέχει η EIZO για τον συγκεκριμένο εξοπλισμό, υπάρχει κίνδυνος να αυξηθεί η πιθανότητα δημιουργίας ηλεκτρομαγνητικών παρεμβολών ή να μειωθεί η ηλεκτρομαγνητική ατρωσία του εξοπλισμού οπότε δεν θα λειτουργεί όπως πρέπει.

Καλώδιο	Καλώδια που έχει ορίσει η EIZO	Μέγ. μήκος καλωδίων	Θωράκιση	Πυρήνας από φερρίτη
Καλώδιο σήματος (DisplayPort)	PP300 / PP200	3 m	Με θωράκιση	Με πυρήνες από φερρίτη
Καλώδιο σήματος (DVI-D)	DD300DL / DD200DL	3 m	Με θωράκιση	Με πυρήνες από φερρίτη
Καλώδιο USB	UU300 / MD-C93	3 m	Με θωράκιση	Με πυρήνες από φερρίτη
Καλώδιο ρεύματος DC	-	1,9 m	Χωρίς θωράκιση	Χωρίς πυρήνες από φερρίτη
Καλώδιο ρεύματος AC (με γείωση)	-	3 m	Χωρίς θωράκιση	Χωρίς πυρήνες από φερρίτη

Τεχνικές προδιαγραφές


Ηλεκτρομαγνητικές εκπομπές		
Τα προϊόντα της σειράς RadiForce προορίζονται για χρήση στο ηλεκτρομαγνητικό περιβάλλον που καθορίζεται παρακάτω. Ο πελάτης ή ο χρήστης των προϊόντων της σειράς RadiForce οφείλει να διασφαλίσει ότι χρησιμοποιούνται σε περιβάλλον αυ- τού του είδους.		
Δοκιμή εκπομπών	Συμμόρφωση	Ηλεκτρομαγνητικό περιβάλλον - Οδηγίες
Εκπομπές ραδιοσυχνότητας CISPR11/EN55011	Ομάδα 1	Τα προϊόντα της σειράς RadiForce χρησιμοποιούν ενέργεια ραδιοσυχνότητας μόνο για την εσωτερική λειτουργία τους. Ως εκ τούτου, οι ραδιοσυχνότητες που εκπέμπουν είναι πολύ χαμηλές και δεν υπάρχει πιθανότητα να προκαλέσουν οιαδήποτε παρεμβολή σε ηλεκτρονικό εξοπλισμό που βρίσκεται κοντά τους.
Εκπομπές ραδιοσυχνότητας CISPR11/EN55011	Κλάση Β	Τα προϊόντα της σειράς RadiForce ενδείκνυνται για χρήση σε όλες τις εγκαταστάσεις, συμπεριλαμβανομένων των οικιακών, και σε όσες συνδέονται απευθείας στο δημόσιο
Αρμονικές εκπομπές IEC/EN61000-3-2	Κλάση D	δίκτυο τροφοδοσίας χαμηλής τάσης το οποίο παρέχει ρεύμα σε κτήρια που χρησιμοποιούνται για οικιακούς σκοπούς.
Εκπομπές λόγω διακυμάνσεων τάσης/ τρεμοσβήματος IEC/EN61000-3-3	Συμμορφώνεται.	

Ηλεκτρομαγνητική ατρωσία			
Τα προϊόντα της σειράς RadiForce έχουν υποβληθεί σε δοκιμές ως προς τα παρακάτω επίπεδα συμμόρφωσης σύμφωνα με τις απαιτήσεις δοκιμών για περιβάλλοντα επαγγελματικών εγκαταστάσεων υγειονομικής περιθαλψής που καθορίζονται στο πρότυπο IEC/EN60601-1-2.			
Οι πελάτες και οι χρήστες των προϊόντων της σειράς RadiForce οφείλουν να διασφαλίζουν ότι τα εν λόγω προϊόντα χρησιμοποιούνται στα εξής περιβάλλοντα:			
Δοκιμή ατρωσίας	Επίπεδο δοκιμών για περιβάλλοντα επαγγελματικών εγκαταστάσεων υγειονομικής περιθαλψής	Επίπεδο συμμόρφωσης	Ηλεκτρομαγνητικό περιβάλλον - Οδηγίες
Ηλεκτροστατική εκφόρτιση (ESD) IEC/EN61000-4-2	Εκφόρτιση επαφής ±8 kV Εκφόρτιση αέρα ±15 kV	Εκφόρτιση επαφής ±8 kV Εκφόρτιση αέρα ±15 kV	Τα δάπεδα πρέπει να είναι από ξύλο, μπετόν ή κεραμικά πλακίδια. Αν τα δάπεδα είναι καλυμμένα με συνθετικό υλικό, η σχετική υγρασία πρέπει να είναι τουλάχιστον 30 %.
Ηλεκτρικά ταχεία μεταβάσματα/Πιπέτες IEC/EN61000-4-4	Γραμμές τροφοδοσίας ±2 kV Γραμμές εισόδου/ εξόδου ±1 kV	Γραμμές τροφοδοσίας ±2 kV Γραμμές εισόδου/ εξόδου ±1 kV	Η ποιότητα της τάσης του δικτύου κεντρικής τροφοδοσίας πρέπει να είναι ίδια με την τάση ενός τυπικού εμπορικού ή νοσοκομειακού περιβάλλοντος.
Υπερτάσεις IEC/EN61000-4-5	Από γραμμή προς γραμμή ±1 kV Από γραμμή προς γείωση ±2 kV	Από γραμμή προς γραμμή ±1 kV Από γραμμή προς γείωση ±2 kV	Η ποιότητα της τάσης του δικτύου κεντρικής τροφοδοσίας πρέπει να είναι ίδια με την τάση ενός τυπικού εμπορικού ή νοσοκομειακού περιβάλλοντος.
Βυθίσματα τάσης, σύντομες διακοπές και διακυμάνσεις τάσης στις γραμμές εισόδου τροφοδοσίας IEC/EN61000-4-11	0% U_T (100 % βύθιση σε U_T) 0,5 κύκλους και 1 κύκλο 70 % U_T (30 % βύθιση σε U_T) 25 κύκλους 0 % U_T (100 % βύθιση σε U_T) 5 δευτερόλεπτα	0% U_T (100 % βύθιση σε U_T) 0,5 κύκλους και 1 κύκλο 70 % U_T (30 % βύθιση σε U_T) 25 κύκλους 0 % U_T (100 % βύθιση σε U_T) 5 δευτερόλεπτα	Η ποιότητα της τάσης του δικτύου κεντρικής τροφοδοσίας πρέπει να είναι ίδια με την τάση ενός τυπικού εμπορικού ή νοσοκομειακού περιβάλλοντος. Αν για τις ανάγκες του χρήστη των προϊόντων της σειράς RadiForce απαιτείται να συνεχίζεται η λειτουργία στη διάρκεια διακοπών ρεύματος, συνιστάται η τροφοδότηση των εν λόγω προϊόντων από σύστημα αδιάλειπτης παροχής ισχύος ή μπαταρία.
Μαγνητικά πεδία συχνοτήτων ισχύος IEC/EN61000-4-8	30 A/m (50 / 60 Hz)	30 A/m	Τα μαγνητικά πεδία συχνοτήτων ισχύος πρέπει να εμπίπτουν στα χαρακτηριστικά επίπεδα που ισχύουν για μια τυπική τοποθεσία σε τυπικό εμπορικό ή νοσοκομειακό περιβάλλον. Το προϊόν πρέπει να απέχει κατά τη χρήση του τουλάχιστον 15 εκατοστά από την πηγή των μαγνητικών πεδίων συχνοτήτων ισχύος.

Ηλεκτρομαγνητική ατρωσία

Τα προϊόντα της σειράς RadiForce έχουν υποβληθεί σε δοκιμές ως προς τα παρακάτω επίπεδα συμμόρφωσης σύμφωνα με τις απαιτήσεις δοκιμών για περιβάλλοντα επαγγελματικών εγκαταστάσεων υγειονομικής περιθαλψης που καθορίζονται στο πρότυπο IEC/EN60601-1-2.

Οι πελάτες και οι χρήστες των προϊόντων της σειράς RadiForce οφείλουν να διασφαλίζουν ότι τα εν λόγω προϊόντα χρησιμοποιούνται στα εξής περιβάλλοντα:

Δοκιμή ατρωσίας	Επίπεδο δοκιμών για περιβάλλοντα επαγγελματικών εγκαταστάσεων υγειονομικής περιθαλψης	Επίπεδο συμμόρφωσης	Ηλεκτρομαγνητικό περιβάλλον - Οδηγίες
<p>Διαταραχές μετρούμενες δι' αγωγής και οφειλόμενες σε πεδία ραδιοσυχνοτήτων IEC/EN61000-4-6</p> <p>Πεδία ακτινοβολούμενων ραδιοσυχνοτήτων IEC/EN61000-4-3</p>	<p>3 Vrms 150 kHz - 80 MHz</p> <p>6 Vrms Ζώνες ISM μεταξύ 150 kHz και 80 MHz</p> <p>3 V/m 80 MHz - 2,7 GHz</p>	<p>3 Vrms</p> <p>6 Vrms</p> <p>3 V/m</p>	<p>Η απόσταση του φορητού και κινητού εξοπλισμού επικοινωνιών με χρήση ραδιοσυχνοτήτων από κάθε εξάρτημα των προϊόντων της σειράς RadiForce, συμπεριλαμβανομένων των καλωδίων, πρέπει να είναι τουλάχιστον η συνιστώμενη απόσταση διαχωρισμού που υπολογίζεται με χρήση της κατάλληλης εξίσωσης ανάλογα με τη συχνότητα του πομπού.</p> <p>Συνιστώμενη απόσταση διαχωρισμού $d = 1,2\sqrt{P}$</p> <p>$d = 1,2\sqrt{P}$, 80 MHz - 800 MHz $d = 2,3\sqrt{P}$, 800 MHz - 2,7 GHz</p> <p>Όπου «P» είναι η μέγιστη ονομαστική ισχύς εξόδου του πομπού σε βατ (W) σύμφωνα με τις οδηγίες του κατασκευαστή του πομπού και «d» είναι η συνιστώμενη απόσταση διαχωρισμού σε μέτρα (m).</p> <p>Οι τιμές για την ένταση πεδίου από σταθερούς πομπούς ραδιοσυχνοτήτων, όπως καθορίζονται από έρευνα του χώρου όσον αφορά την ηλεκτρομαγνητική συμβατότητα^{a)} πρέπει να είναι μικρότερες από το επίπεδο συμμόρφωσης σε κάθε εύρος συχνοτήτων^{b)}.</p> <p>Ενδέχεται να προκύψει παρεμβολή κοντά σε εξοπλισμό που φέρει το ακόλουθο σύμβολο.</p> 
Σημείωση 1	U _T είναι η τάση του εναλλασσόμενου ρεύματος (AC) του ηλεκτρικού δικτύου πριν από την εφαρμογή του επιπέδου της δοκιμής.		
Σημείωση 2	Στα 80 MHz και στα 800 MHz ισχύει το υψηλότερο εύρος συχνοτήτων.		
Σημείωση 3	Οι κατευθυντήριες οδηγίες για διαταραχές μετρούμενες δι' αγωγής και οφειλόμενες σε πεδία ραδιοσυχνοτήτων ή σε πεδία ακτινοβολούμενων ραδιοσυχνοτήτων ενδέχεται να μην ισχύουν σε όλες τις περιπτώσεις. Η διάδοση ηλεκτρομαγνητικών κυμάτων επηρεάζεται από την απορρόφηση και την ανάκλαση από κτήρια, αντικείμενα και άτομα.		
Σημείωση 4	Οι ζώνες ISM μεταξύ 150 kHz και 80 MHz είναι 6,765 MHz έως 6,795 MHz, 13,553 MHz έως 13,567 MHz, 26,957 MHz έως 27,283 MHz και 40,66 MHz έως 40,70 MHz.		
α)	Οι τιμές για την ένταση πεδίου από σταθερούς πομπούς, π.χ. σταθμούς βάσης για τηλέφωνα ραδιοεπικοινωνίας (κινητά/ ασύρματα) και επίγειες φορητές συσκευές, ερασιτεχνικές ραδιοφωνικές εκπομπές, ραδιοφωνικές εκπομπές στα AM και στα FM και τηλεοπτικές εκπομπές, δεν μπορούν να προβλεφθούν θεωρητικά με ακρίβεια. Για την αξιολόγηση του ηλεκτρομαγνητικού περιβάλλοντος που οφείλεται σε σταθερούς πομπούς ραδιοσυχνοτήτων, θα πρέπει να εξεταστεί το ενδεχόμενο διεξαγωγής μιας έρευνας του χώρου όσον αφορά την ηλεκτρομαγνητική συμβατότητα. Αν η μετρημένη ένταση πεδίου στον χώρο όπου χρησιμοποιούνται τα προϊόντα της σειράς RadiForce υπερβαίνει το προαναφερόμενο ισχύον επίπεδο συμμόρφωσης για τις ραδιοσυχνότητες, πρέπει να παρακολουθήσετε τα εν λόγω προϊόντα να εξακριβώσετε αν λειτουργούν κανονικά. Αν παρατηρήσετε ότι οι επιδόσεις δεν είναι οι φυσιολογικές, ίσως χρειαστεί να πάρετε πρόσθετα μέτρα, π.χ. να αλλάξετε τον προσανατολισμό των προϊόντων της σειράς RadiForce ή να τα μετακινήσετε.		
β)	Πάνω από το εύρος συχνοτήτων 150 kHz έως 80 MHz, οι τιμές για την ένταση πεδίου πρέπει να είναι μικρότερες από 3 V/m.		

Συνιστώμενες αποστάσεις διαχωρισμού μεταξύ φορητού ή κινητού εξοπλισμού επικοινωνιών με χρήση ραδιοσυχνοτήτων και των προϊόντων της σειράς RadiForce

Τα προϊόντα της σειράς RadiForce προορίζονται για χρήση σε ηλεκτρομαγνητικό περιβάλλον με ελεγχόμενες διαταραχές ακτινοβολούμενων ραδιοσυχνοτήτων. Ο πελάτης ή ο χρήστης προϊόντων της σειράς RadiForce μπορεί να βοηθήσει στην αποφυγή δημιουργίας ηλεκτρομαγνητικής παρεμβολής διατηρώντας μια ελάχιστη απόσταση μεταξύ φορητού και κινητού εξοπλισμού επικοινωνιών με χρήση ραδιοσυχνοτήτων (πομπών) και των προϊόντων της σειράς RadiForce.

Έχει επιβεβαιωθεί η ατρωσία έναντι πεδίων εγγύτητας από τους εξής εξοπλισμούς ασύρματης επικοινωνίας με χρήση ραδιοσυχνοτήτων:

Συχνότητα δοκιμής (MHz)	Εύρος ζώνης ^{α)} (MHz)	Υπηρεσία ^{α)}	Διαμόρφωση ^{β)}	Μέγιστη ισχύς (W)	Ελάχιστη απόσταση διαχωρισμού (μέτρα)	Επίπεδο δοκιμής IEC/EN60601 (V/m)	Επίπεδο συμμόρφωσης (V/m)
385	380 - 390	TETRA 400	Διαμόρφωση παλμών ^{β)} 18 Hz	1,8	0,3	27	27
450	430 - 470	GMRS 460, FRS 460	FM απόκλιση ±5 kHz ημιτονικό 1 kHz	2	0,3	28	28
710 745 780	704 - 787	LTE ζώνης 13, 17	Διαμόρφωση παλμών ^{β)} 217 Hz	0,2	0,3	9	9
810 870 930	800 - 960	GSM 800/900, TETRA 800, iDEN 820 CDMA 850, LTE ζώνης 5	Διαμόρφωση παλμών ^{β)} 18 Hz	2	0,3	28	28
1.720 1.845 1.970	1.700 - 1.990	GSM 1.800, CDMA 1.900, GSM 1900, DECT, LTE ζώνης 1, 3, 4, 25 UMTS	Διαμόρφωση παλμών ^{β)} 217 Hz	2	0,3	28	28
2.450	2.400 - 2.570	Bluetooth, WLAN, 802.11 b/g/n, RFID 2.450, LTE ζώνης 7	Διαμόρφωση παλμών ^{β)} 217 Hz	2	0,3	28	28
5.240 5.500 5.785	5.100 - 5.800	WLAN 802.11 a/n	Διαμόρφωση παλμών ^{β)} 217 Hz	0,2	0,3	9	9

α) Για ορισμένες υπηρεσίες περιλαμβάνονται μόνο οι συχνότητες ανερχόμενης ζεύξης.

β) Η διαμόρφωση των φέροντων κυμάτων γίνεται με χρήση σήματος τετραγωνικού κύματος με κύκλο εργασίας 50 %.

Τα προϊόντα της σειράς RadiForce προορίζονται για χρήση σε ηλεκτρομαγνητικό περιβάλλον με ελεγχόμενες διαταραχές ακτινοβολούμενων ραδιοσυχνοτήτων. Η ελάχιστη απόσταση μεταξύ άλλων φορητών και κινητών εξοπλισμών επικοινωνιών με χρήση ραδιοσυχνοτήτων (πομπών) και των προϊόντων της σειράς RadiForce πρέπει να είναι αυτή που συνιστάται παρακάτω, με βάση τη μέγιστη ισχύ εξόδου κάθε εξοπλισμού επικοινωνιών.

Ονομαστική μέγιστη ισχύς εξόδου του πομπού (W)	Απόσταση διαχωρισμού ανάλογα με τη συχνότητα του πομπού (μέτρα)		
	150 kHz έως 80 MHz $d = 1,2\sqrt{P}$	80 MHz έως 800 MHz $d = 1,2\sqrt{P}$	800 MHz έως 2,7 GHz $d = 2,3\sqrt{P}$
0,01	0,12	0,12	0,23
0,1	0,38	0,38	0,73
1	1,2	1,2	2,3
10	3,8	3,8	7,3
100	12	12	23

Για πομπούς με μέγιστη ονομαστική ισχύ εξόδου που δεν αναφέρεται παραπάνω, η συνιστώμενη απόσταση διαχωρισμού «d» σε μέτρα (m) μπορεί να υπολογιστεί με χρήση της κατάλληλης εξίσωσης ανάλογα με τη συχνότητα του πομπού, όπου «P» είναι η μέγιστη ονομαστική ισχύς εξόδου του πομπού σε βατ (W) σύμφωνα με τις οδηγίες του κατασκευαστή κάθε πομπού.

Σημείωση 1 Στα 80 MHz και στα 800 MHz ισχύει η απόσταση διαχωρισμού για υψηλότερο εύρος συχνοτήτων.

Σημείωση 2 Οι οδηγίες αυτές ενδέχεται να μην ισχύουν σε όλες τις περιπτώσεις. Η διάδοση ηλεκτρομαγνητικών κυμάτων επηρεάζεται από την απορρόφηση και την ανάκλαση από κτήρια, αντικείμενα και άτομα.

