

# Használati útmutató

## RadiForce® RX850

Színes LCD monitor

### Fontos









Kérjük, figyelmesen olvassa el a jelen használati útmutatót és a külön telepítési kézikönyvet, hogy megismerje a biztonságos és hatékony használat módját.

- 
- A monitor beállításához lásd a telepítési kézikönyvet.
  - A legfrissebb használati útmutatót weboldalunkról töltheti le:  
<http://www.eizoglobal.com>
- 



## BIZTONSÁGI SZIMBÓLUMOK

A jelen kézikönyvben és a terméken az alábbi biztonsági szimbólumokat használjuk. A szimbólumok kritikus fontosságú információt jeleznek. Kérjük, figyelmesen olvassa el.

 <b>VIGYÁZAT</b> A VIGYÁZAT szimbólummal jelölt információ be nem tartása súlyos sérüléshez vagy akár halálhoz is vezethet.	 <b>FIGYELEM</b> A FIGYELEM szimbólummal jelölt információ be nem tartása közepes fokú sérüléshez és/ vagy anyagi kárhoz vezethet.
	Körültekintésre vagy óvatosságra figyelmeztet. Például a  jel „áramütés” veszélyét jelzi.
	Tiltott eljárást jelez. Például a  jel arra figyelmeztet, hogy „Ne szerelje szét”.
	Kötelező eljárást jelez. Például a  jel arra figyelmeztet, hogy „Földelje a berendezést”.

A terméket kifejezetten arra a régióra alakítottuk ki, ahova az eredetileg szállítottuk. Ha ezen a régión kívül üzemelteti, előfordulhat, hogy a termék nem felel meg a műszaki előírásoknak.

A jelen kézikönyv az EIZO Corporation előzetes, írásos engedélye nélkül sem részben, sem egészben nem reprodukálható, nem tárolható és nem adható át sem elektronikus, sem mechanikus, sem más formában. Az EIZO Corporation nem köteles semmilyen, a számára elküldött anyag, vagy információ bizalmas kezelésére, hacsak erről előzetesen meg nem állapodtak. Bár minden tőlünk telhetőt megteszünk a jelen kézikönyv tartalmának naprakészen tartása érdekében, kérjük, vegye figyelembe, hogy az EIZO monitor műszaki adatai előzetes értesítés nélkül megváltozhatnak.

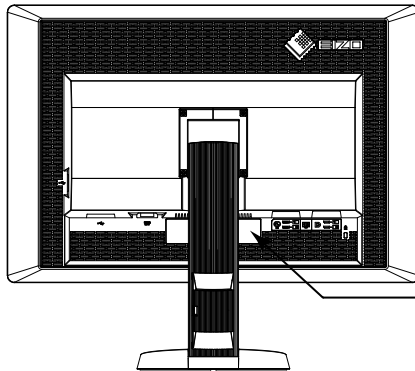
# ÓVINTÉZKEDÉSEK

## FONTOS

- A terméket kifejezetten arra a régióra alakítottuk ki, ahova az eredetileg szállítottuk. Ha a terméket ezen a régióon kívül üzemelteti, előfordulhat, hogy nem felel meg a műszaki előírásoknak.
- Az Ön személyes biztonsága és a termék megfelelő karbantartása érdekében kérjük, figyelmesen olvassa el a jelen utasítást és a monitoron található figyelmeztetéseket.

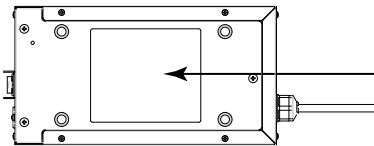
### A figyelmeztetések helye


#### Monitor







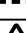





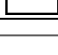
  
**WARNING**  
 RISK OF ELECTRIC SHOCK. DO NOT OPEN.  
**AVERTISSEMENT**  
 RISQUE DE CHOC ELECTRIQUE. NE PAS OUVRIR.  
**WARNUNG**  
 GEFAHR DES ELEKTRISCHEN SCHLAGES. RÜCKWAND NICHT ENTFERNEN.  
**警告**  
 触电危険、请勿打开后盖。  
**警告**  
 感電の恐れあり、カバーをあげないでください。  
 AC/DC Adapter Model: PSA-073  
 交流/直流 适配器型号: PSA-073

#### AC adapter



  
**CAUTION:** RISK OF ELECTRIC SHOCK. DO NOT OPEN.  
 DOUBLE POLE, NEUTRAL FUSING.  
**ATTENTION:** RISQUE DE CHOC ELECTRIQUE. NE PAS OUVRIR.  
 DOUBLE POLE, FUSIBLE SUR LE NEUTRE.  
**ACHTUNG:** GEFAHR DES ELEKTRISCHEN SCHLAGES. RÜCKWAND NICHT  
 ENTFERNEN. ZWEIFÖLIGE BZW. NEUTRALLEITER-SICHERUNG.  
**注意:** 有触电的危险。请勿打开。双极/中线熔断。  
**注意:** 高压注意 非维修人员请勿打开机壳 内部有多处高压部分 万一触摸会有危险  
 触电/中线熔断  
**注意:** 高压注意。感電の恐れあり、カバーをあげないでください。  
 2極/中性点ヒューズ。  
 The equipment must be connected to a grounded main outlet,  
 Jordet stikkontakt skal benyttes når apparatet tilkobles datanett.  
 Apparaten skall anslutas till jordat nätuttag.  
 这设备必须连接至接地主插座。  
 该設備必須連接至接地主插座  
 電源コードのアースは必ず接地してください。

### Szimbólumok a berendezésen

Szimbólum	A szimbólum jelentése	
	Az AC adapter főkapcsolója:	Nyomja meg a monitor teljes áramtalanításához.
	Az AC adapter főkapcsolója:	Nyomja meg a monitor fő áramkörének bekapcsolásához.
	Kapcsoló:	Érintse meg a monitor be- és kikapcsolásához.
	Váltóáram	
	Egyenáram	
	Áramütés veszélye	
	FIGYELEM:	Lásd: „BIZTONSÁGI SZIMBÓLUMOK” (2. oldal).
	WEEE jelzés:	A terméket a háztartási hulladéktól külön ártalmatlanítsa; egyes anyagok újrahasznosíthatóak lehetnek.
	CE-jelölés:	Az EU megfelelőségi jelölése, a 93/42/EGK és 2011/65/EU tanácsi irányelvek előírásainak megfelelően.
	Gyártó	
	Gyártás dátuma	



## FIGYELMEZTETÉS

---

**Ha a berendezés füstölni kezd, égett szaga van vagy furcsa hangot ad, azonnal kapcsolja ki a főkapcsolót és forduljon az EIZO képviselőhöz tanácsért.**

A hibás egység megjavítására tett kísérlet tüzet vagy áramütést okozhat, illetve kárt tehet a berendezésben.

---

**Ne nyissa fel a készüléket és ne módosítsa.**

A készülék felnyitása és módosítása tüzet, áramütést vagy égési sérülést okozhat.



---

**Ne tekerje el a szigetelőhüvelyt az AC adapter tápkábelének rögzítéséhez.**

Ha nem így tesz, tüzet vagy áramütést okozhat, illetve kárt tehet a berendezésben.



---

**A javítást bízza képzett szerviztechnikusra.**

Ne próbálja meg megjavítani a terméket, mert a burkolatok felnyitása tüzet vagy áramütést okozhat, illetve kárt tehet a berendezésben.

---

**Kis tárgyakat és folyadékokat tartson távol a berendezéstől.**

A szellőzőnyílásokon keresztül a burkolat alá jutó apró tárgyak vagy folyadék tüzet, áramütést, vagy a berendezés meghibásodását okozhatja. Ha tárgy vagy folyadék jutott a burkolat alá, azonnal húzza ki a tápkábel dugaszát a csatlakozó aljzatból. Mielőtt újra használatba venné, ellenőriztesse szakképzett szerviztechnikussal.



---

**A berendezést szilárd, stabil helyre tegye.**

A nem megfelelően elhelyezett berendezés leeshet, ami sérülést vagy a berendezés meghibásodását okozhatja. Ha a berendezés leesik, azonnal húzza ki a tápkábel dugaszát a csatlakozó aljzatból és kérjen tanácsot a helyi EIZO képviselőtől. Ne használja a sérült berendezést. A sérült berendezés tüzet vagy áramütést okozhat.



---

**A berendezést csak arra megfelelő helyen használja.**

Ha nem így tesz, tüzet vagy áramütést okozhat, illetve kárt tehet a berendezésben.

- Ne használja kültérben.
- Ne használja közlekedési eszközben (hajón, repülőgépen, vonaton, gépjárműben stb.).
- Ne használja poros vagy párás környezetben.
- Ne használja olyan helyen, ahol víz fröccsenhet a képernyőre (fürdőszoba, konyha stb.).
- Ne használja olyan helyen, ahol közvetlen gőz érhetné a képernyőt.
- Ne használja hőfejlesztő vagy párasító készülékek közelében.
- Ne használja olyan helyen, ahol közvetlen napfény érheti a készüléket.
- Ne használja gyúlékony gázok közelében.
- Ne helyezze maró gázokat (például kén-dioxidot, hidrogén-szulfidot, nitrogén-dioxidot, klórt, ammóniát vagy ózont) tartalmazó környezetbe.
- Ne helyezze olyan környezetbe, amelyben jelen vannak a következő anyagok: por, légszennyező anyagok, korróziót felgyorsító komponensek (például nátrium-klorid és kén), vezetőképes fémek, stb.



---

**A fulladásveszély elkerülése érdekében a műanyag csomagolást csecsemőktől és kisgyermekektől tartsa távol.**

---

**Használja a mellékelt AC adaptert.**

A mellékelt AC adapter (PSA-073) kizárólag ehhez a termékhez használja. Ne használja az AC adaptert más berendezésekhez. Tüzet vagy áramütést okozhat, ha olyan áramforráshoz csatlakoztatja, amely nem felel meg az AC adapter névleges teljesítményének.

---

**A mellékelt tápkábellel csatlakoztassa az adott ország szabvány hálózati dugaszoló aljzatához.**

Ügyeljen rá, hogy a tápkábel névleges feszültségét ne lépje túl. Ha ezt elmulasztja, tüzet vagy áramütést okozhat.

Tápellátás: 100-120/200-240V AC 50/60Hz

## FIGYELMEZTETÉS

---

### **A tápkábelt vagy az adapter kábelét a csatlakozódugasznál fogva húzza ki az aljzathból.**

Ha a kábelt húzza meg, kárt tehet benne, és tüzet vagy áramütést okozhat.



---

### **A berendezést csak földelt hálózati aljzathoz csatlakoztassa.**

Ha ezt elmulasztja, tüzet vagy áramütést okozhat.



---

### **Használja a megfelelő feszültséget.**

- A berendezés csak a meghatározott feszültségtartományon használható. Ha nem a jelen kézikönyvben meghatározott feszültséget használ, azzal tüzet vagy áramütést okozhat, illetve kárt tehet a berendezésben.  
Tápellátás: 100-120/200-240V AC 50/60Hz
- Ne terhelje túl az áramkört, mert ezzel tüzet vagy áramütést okozhat.

---

### **A tápkábelt és az AC adaptert körültekintően kezelje.**

A tápkábelt és az AC adaptert körültekintően kezelje.

Ne helyezzen rá nehéz tárgyakat, illetve ne húzza meg és ne csomózza össze a tápkábelt vagy az AC adaptert. A sérült kábel vagy AC adapter tüzet vagy áramütést okozhat.



---

### **Az elektromos biztonság érdekében ne csatlakoztassa és ne húzza ki a tápkábelt a betegek jelenlétében.**

---

### **Vihar közben soha ne érintse meg a csatlakozódugaszt, az AC adaptert vagy a tápkábelt.**

Áramütést szenvedhet.



---

### **Karos állvány csatlakoztatásakor kérjük, olvassa el az állvány felhasználói kézikönyvét és biztonságosan rögzítse azt.**

Ha ezt elmulasztja, a kar meglazulhat, ami személyi sérülést okozhat vagy kárt tehet a berendezésben. A felszerelés előtt ellenőrizze, hogy az aszal vagy a fal, ahova a karos állványt rögzíteni szeretné, elég erős-e ehhez. Ha az egység leesne, kérjük, forduljon a helyi EIZO képviselőhöz. Ne használja a sérült berendezést. A sérült berendezés tüzet vagy áramütést okozhat. A dönthető állvány ismételt csatlakoztatásakor kérjük, használja ugyanazokat a csavarokat, és húzza meg azokat erősen.

---

### **Ne érintse meg a sérült LCD panelt puszta kézzel.**

A panelből esetlegesen szivárgó folyadék-kristály szembe vagy szájba kerülve mérgező.

Ha közvetlen érintkezett a panellel, alaposan mossa meg az érintett testrészt. Ha fizikai tüneteket észlel, kérjük, forduljon orvosához.



---

### **A fluoreszkáló háttérvilágítás higanyt tartalmaz, ezért a terméket a vonatkozó törvények és jogszabályok szerint kezelje. (A LED háttérvilágítású termékek nem tartalmaznak higanyt.)**

Az elemi higanynak való kitettség kárt tehet az idegrendszerben (pl. remegés, memóriavesztés, fejfájás).

## FIGYELEM

### A berendezést óvatosan szállítása.

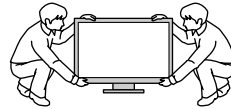
A berendezés szállításakor húzza ki a tápkábelt és a többi kábelt. A berendezés mozgatása veszélyes, ha a kábelek csatlakoztatva vannak.

Ezzel sérülést okozhat.

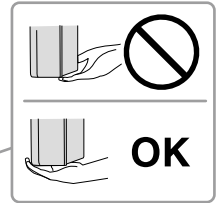
### A berendezés szállítását az előírtak szerint végezze.

- Szállításkor erősen fogja a berendezést az ábrán jelöltek szerint.
- Ne csomagolja ki és ne szállítsa a berendezést egyedül, mert nehéz.

Ha leejti a berendezést, kárt tehet benne, vagy személyi sérülést okozhat.



OK



### Ne zárja el a burkolat szellőzőnyílásait.

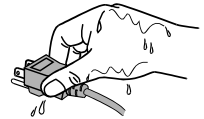
- Ne helyezzen semmit a szellőzőnyílásokra.
- Ne helyezze a berendezést zárt térbe.
- Ne használja a berendezést lefektetve.

A szellőzőnyílások eltakarása megakadályozhatja a megfelelő légáramlást, ami tüzet vagy áramütést okozhat, illetve kárt tehet a berendezésben.



### Ne érintse meg a csatlakozódugaszt vagy az AC adaptert nedves kézzel.

Áramütést szenvedhet.



### Használjon könnyen hozzáférhető csatlakozóaljzatot.

Ezzel biztosítja, hogy meghibásodás esetén gyorsan ki tudja húzni a dugaszt.

### Vegye figyelembe, hogy használat közben az AC adapter felforrósodik.

- Ne fedje le és ne helyezzen semmit az AC adapter tetejére. Ne helyezze az AC adaptert olyan felületre, amely elnyeli a hőt, pl. szőnyegek, takarókra, stb. Közvetlen napfénytől és hőforrásoktól (pl. fűtőtestektől) tartsa távol az AC adaptert. Ha nem így tesz, tüzet okozhat.
- Ne érintse meg puszta kézzel. Égési sérüléseket okozhat.
- Mielőtt a monitort mozgatni kezdené, győződjön meg róla, hogy kikapcsolta a főkapcsolót, kihúzta a csatlakozódugaszt a hálózati aljzataból, és az teljesen kihűlt.

### Ne lógassa az AC adaptert a levegőben.

Ha a levegőben lógva használja, azzal tüzet vagy áramütést okozhat.



### A tápkábel csatlakozódugasa, a monitor szellőzőnyílása és az AC adapter körüli területeket rendszeresen tisztítsa meg.

A csatlakozóra kerülő por, víz vagy olaj tüzet okozhat.

### Tisztítás előtt húzza ki a tápkábel dugaszát a csatlakozó aljzataból.

Ha a berendezés tisztítását úgy végzi, hogy az csatlakozik az elektromos hálózathoz, áramütést szenvedhet.

### Ha hosszabb ideig nem fogja használni a berendezést, a biztonság és az energiatakarékosság érdekében húzza ki a tápkábel dugaszát a csatlakozó aljzataból, miután kikapcsolta.

### A termék csak a betegek környezetében használható, a betegek maguk nem használhatják.

# A monitorra vonatkozó megjegyzés

---

A termék digitális képek (beleértve a szabványos és több képet tartalmazó digitális mammográfiai felvételeket) megjelenítésére és megtekintésére, orvosi elemzésekre, valamint diagnózisok felállítására szolgál. Kifejezetten az emlő tomoszintézises vizsgálatához lett tervezve.

---

Ha a fentiekben nevezett célokra használják, a terméket vízszintes üzemmódban kell használni.

---

A terméket kifejezetten arra a régióra alakítottuk ki, ahova az eredetileg szállítottuk. Ha a terméket ezen a régióon kívül üzemelteti, előfordulhat, hogy nem felel meg a műszaki előírásoknak.

---

A jelen útmutatóban foglaltaktól eltérő használat esetén a termékre nem vonatkozik a jótállás.

---

A jelen útmutatóban foglalt műszaki adatok csak az alábbi tartozékok használata esetén érvényesek:

- A termékhez mellékelt tápkábel
  - Az általunk meghatározott jeltovábbító kábelek
- 

Csak az általunk gyártott vagy jóváhagyott opcionális termékeket használja a berendezéssel.

---

Az elektromos alkatrészeknek bekapcsolás után körülbelül 30 percre van szükségük a stabil működéshez. Kérjük, a monitor bekapcsolását vagy az energiatakarékos módból való visszakapcsolását követően várjon legalább 30 percet, mielőtt beállítást végezne rajta.

---

A megfelelő képminőség eléréséhez néhány percre van szükség. Kérjük, a monitor bekapcsolását vagy az energiatakarékos módból való visszakapcsolását követően várjon néhány percet, mielőtt elemezné a képeket.

---

A monitorok fényerejét általában alacsonyabbra kell állítani, hogy csökkenthető legyen a hosszú távú használat által okozott fényerőváltozás, és fenntartható legyen a stabil kijelzés. Ezen kívül rendszeresen hajtson végre kalibrálást és Állandósági tesztet (szürkeskála ellenőrzést is beleértve) (lásd a „Monitor minőségének ellenőrzése” részt a telepítési kézikönyvben).

---

A képernyőkép megváltozhat, ha hosszú ideig ugyanazt a képet jelenítette meg (utókép jelenhet meg). Használja a képernyőkímélőt vagy az energiatakarékos funkciót, hogy ne éghessenek be a hosszú ideig megjelenített képek.

---

Ha a terméket lakk bevonatú pultra helyezi, akkor a szín hozzátapadhat az állvány aljához a gumi összetétele miatt. Használat előtt ellenőrizze az asztal felületét.

---

A rendszeres tisztítás javasolt a monitor újszerű állapotban tartására és élettartamának meghosszabbítására (lásd: „Tisztítás” (8. oldal)).

---

A képernyőn lehetnek hibás pixelek vagy néhány fényes pont. Ez a panel jellemzőiből fakad, nem a termék meghibásodását jelenti.

---

Az LCD panel háttérvilágítása meghatározott élettartamú. Ha a képernyő elsötétül vagy villogni kezd, vegye fel a kapcsolatot az EIZO képvisellel.

---

Ne nyomja meg a panelt vagy a keret szélét, mert ezzel a kijelzési hibákat (pl. interferenciaminták) okozhat. Ha a nyomást folyamatosan alkalmazza a panelen, kárt tehet benne. (Ha a nyomás által okozott minták a panelen maradnak, egy darabig hagyja a monitort fekete vagy fehér képernyővel. A minták eltűnhetnek.)

---

---

Ne karcolja vagy nyomja meg a panelt éles tárggyal, mert ezzel kárt tehet benne. Ne tisztítsa a panelt papírtörölővel, mert megkarcolhatja.

---

Ha a hideg monitort behozza egy helyiségbe, vagy a helyiségben gyorsan emelkedik a hőmérséklet, páralecsapódás történhet a monitor belső és külső felületein. Ilyen esetben ne kapcsolja be a monitort. Várjon, amíg a pára eltűnik, különben kárt tehet a monitorban.

---

## Tisztítás

---

### Figyelem

- Ne használjon rendszeresen vegyi anyagokat. Egyes vegyi anyagok (pl. alkohol, fertőtlenítő oldat) megváltoztathatják a monitor fényességét, illetve a burkolat vagy a panel homályossá válhat, akár a képminőség romlását is okozhatja.
  - A tisztításhoz soha ne használjon hígítót, benzint, viaszt vagy súrolószert, mert kárt tehet a burkolatban vagy a panelben.
  - Ne engedje, hogy a vegyi anyagok közvetlenül érintkezzenek a monitorral.
- 

### Megjegyzés

- Javasoljuk a ScreenCleaner használatát a burkolat és a panel tisztán tartásához.
- 

A burkolaton vagy a panel felületén található koszt egy kis vízzel vagy az alábbiakban listázott vegyi anyagok egyikével megnedvesített puha ruhával óvatosan törölje le.

### A tisztításhoz használható vegyi anyagok

Anyag neve	Termék neve
Etanol	Ethanol
Izopropil-alkohol	Isopropyl alcohol
Klórhexidin	Hibitane
Nátrium-hipoklorit	Purelox
Benzalkónium-kloride	Welpas
Alkil-diamino-etil-glicin	Tego 51
Glutaráldehid	Sterihyde
Glutaráldehid	Cidex Plus28

## A monitor kényelmes használata

---

- A túl sötét vagy világos képernyő kényelmetlen lehet a szemnek. A monitor fényerejét a környezeti viszonyoknak megfelelően állítsa be.
- Ha túl hosszú időn át nézi a monitort, elfáradhat a szeme. Óránként tartson 10 perc szünetet.



# TARTALOM

<b>ÓVINTÉZKEDÉSEK .....</b>	<b>3</b>
<b>FONTOS.....</b>	<b>3</b>
<b>A monitorra vonatkozó megjegyzés .....</b>	<b>7</b>
Tisztítás .....	8
A monitor kényelmes használata .....	8
<b>TARTALOM.....</b>	<b>9</b>
<b>Fejezet 1 Bevezetés .....</b>	<b>10</b>
1-1. Tulajdonságok.....	10
1-2. A csomag tartalma.....	11
1-3. EIZO LCD Utility Disk.....	11
● A lemez tartalma és a szoftverek áttekintése... 11	
● A „RadiCS LE/ScreenManager Pro for Medical” használata .....	11
1-4. Kezelőszervek és funkciók .....	12
<b>Fejezet 2 Beállítás .....</b>	<b>13</b>
2-1. Kompatibilis felbontások.....	13
2-2. Csatlakozókábelek.....	14
2-3. A képernyő magasságának és szögének beállítása.....	15
2-4. A tápkábel tartójának csatlakoztatása .....	16
<b>Fejezet 3 Hibaelhárítás .....</b>	<b>17</b>
<b>Fejezet 4 Műszaki adatok .....</b>	<b>19</b>
<b>Fejezet 5 Szójegyzék .....</b>	<b>22</b>
<b>Függelék.....</b>	<b>24</b>
Védjegy .....	24
Licenc .....	24
Orvosi szabvány .....	25
EMC információ .....	26

# Fejezet 1 Bevezetés

Köszönjük, hogy az EIZO színes LCD monitort választotta.

## 1-1. Tulajdonságok

- 31,1 hüvelyk (79 cm)
- Széles skálájú panel
  - \*1 A megjelenített ábra színei az eltérő színskála miatt máshogy jelenhetnek meg, mint az sRGB színmódot engedélyező monitorokon.
- Akár 8 megapixeles felbontást is támogat (4096 × 2160 képpont)
- Nagy kontrasztú panel (1450:1).  
Éles képek megjelenítése.
- DisplayPorttal használható (8 vagy 10 bit esetén, audiójelre nem vonatkozik)
- A „PbYP (Picture by Picture)” (Kép kép mellett) funkció lehetővé teszi, hogy két jelet jelenítsen meg egyidejűleg.  
A keret nélküli szélesvásznú megjelenítés kevésbé terheli a szemet és hatékonyabb munkát biztosít, mintha két monitort használna egymás mellett.
- A Hybrid Gamma funkció automatikusan azonosítja a monokróm és színes képek kijelzésének területét és megjeleníti az egyes képek állapotát.
  - \*2 A megjelenített képtől függően előfordulhat, hogy az azonosítás nem sikerül. A használandó szoftvert ellenőrizni kell. Az ellenőrzést illetően olvassa el a telepítési kézikönyvet (CD-ROM-on).
- A RadiCS SelfQC funkció és a Beépített Elülső Érzékelő lehetővé teszi, hogy a felhasználó a kalibrálást és a monitor szürke skálájának ellenőrzését egymástól függetlenül végezhesse el.  
Olvassa el a telepítési kézikönyvet (CD-ROM-on).
- A CAL Switch funkció lehetővé teszi, hogy a felhasználó kiválassza az adott képhez legmegfelelőbb megjelenítési módot.  
Olvassa el a telepítési kézikönyvet (CD-ROM-on).
- A DICOM (22. oldal) 14. részét megjelenítő kiválasztható képernyő.
- A „RadiCS LE” minőségellenőrző szoftver a monitor kalibrálására és az előzmények kezelésére szolgál.  
Ld.: „1-3. EIZO LCD Utility Disk” (11. oldal).
- A „ScreenManager Pro for Medical” szoftver a képernyő egérrel és billentyűzettel való beállítását biztosítja.  
Ld.: „1-3. EIZO LCD Utility Disk” (11. oldal).
- Energiatakarékos üzemmód  
A termék energiatakarékos üzemmóddal rendelkezik.
  - 0 W áramfogyasztás a kikapcsolt állapotban.  
Beépített főkapcsoló  
Amikor a monitorra nincs szükség, az áramellátást a főkapcsolóval lehet megszüntetni.
  - Jelenlétérzékelő  
A monitor elején található érzékelő észleli a mozgást a monitor környékén. Ha mindenki elment a monitor elől, a monitor automatikusan energiatakarékos üzemmódba vált a képek megjelenítése helyett. Ezáltal csökkenti az áramfogyasztást. Az érzékenység és az energiatakarékos üzemmód bekapcsolásáig eltelt idő a monitorhasználat környezetétől és a felhasználó mozgásától függően állítható be.  
Olvassa el a telepítési kézikönyvet (CD-ROM-on).
- Helytakarékos vékony és könnyű kialakítás
- Hosszú élettartamú LED háttérvilágítású LCD panel
- Beépített környezeti megvilágítás-érzékelő  
A környezettől függően az érzékelő az önálló megvilágítás-mérőktől eltérő értéket jeleníthet meg.  
Az érzékelő használatához a „RadiCS/RadiCS LE” minőségellenőrző szoftver szükséges, a mérést mindig az adott menüben történő felhasználói művelet váltja ki.  
A mért érték és a mérés végrehajtásának részleteit illetően olvassa el a RadiCS/RadiCS LE felhasználói kézikönyvét (CD-ROM-on).
- HDCP (High-bandwidth Digital Content Protection / Nagy sáv szélességű, digitális tartalomvédelem) védett tartalom megjelenítése (csak DisplayPort).

### Figyelem

- A magas hőmérsékletű vagy páratartalmú környezet befolyásolhatja a beépített elülső érzékelő mérési pontosságát. Javasoljuk, hogy a monitort az alábbi körülmények között tárolja és használja:
  - Hőmérséklet: 30° C vagy alacsonyabb
  - Páratartalom: 70% vagy alacsonyabb
- Kerülje az érzékelő tárolását és használatát közvetlen napfénynek kitett helyen.

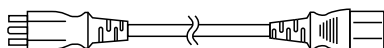
## 1-2. A csomag tartalma

Ellenőrizze, hogy a következők mindegyike megtalálható-e a csomagban. Ha valamelyik tartozék hiányzik vagy sérült, vegye fel a kapcsolatot a helyi EIZO képvisellel.

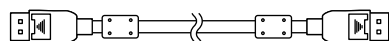
### Megjegyzés

- Kérjük, őrizze meg a csomagolást, mert a jövőben szüksége lehet rá a monitor esetleges szállításakor.

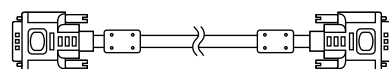
- Monitor
- Tápkábel



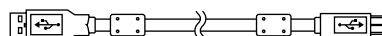
- Digitális jeltovábbító kábel: DisplayPort – DisplayPort (PP300) × 2 db



- Digitális jeltovábbító kábel: DVI-D – DVI-D (Dual Link) (DD300DL) × 2 db



- USB-kábel: UU300



- AC adapter (PSA-073)
- Tápkábel tartó
- EIZO LCD Utility Disk (CD-ROM)
- Használati útmutató (a jelen kézikönyv)

## 1-3. EIZO LCD Utility Disk

A termékhez tartozik egy „EIZO LCD Utility Disk” (CD-ROM). A következő táblázat ismerteti a lemez tartalmát és a szoftvereket.

### ● A lemez tartalma és a szoftverek áttekintése

A lemez tartalmaz egy, a beállításokhoz használandó szoftvert és egy telepítési kézikönyvet. Olvassa el a lemezen található Readme.txt fájlt a szoftver használatáról.

Tartalom	Áttekintés
Readme.txt fájl	
RadiCS LE (Windows-hoz)	Minőségellenőrzési szoftver a monitor kalibrálásához és a kalibrálási előzmények kezeléséhez.
„ScreenManager Pro for Medical” (Windows-hoz)	A képernyő egérrel és billentyűzettel való beállításához használandó szoftver.
A monitor telepítési kézikönyve (PDF)	
A monitor használati utasításai (PDF)	

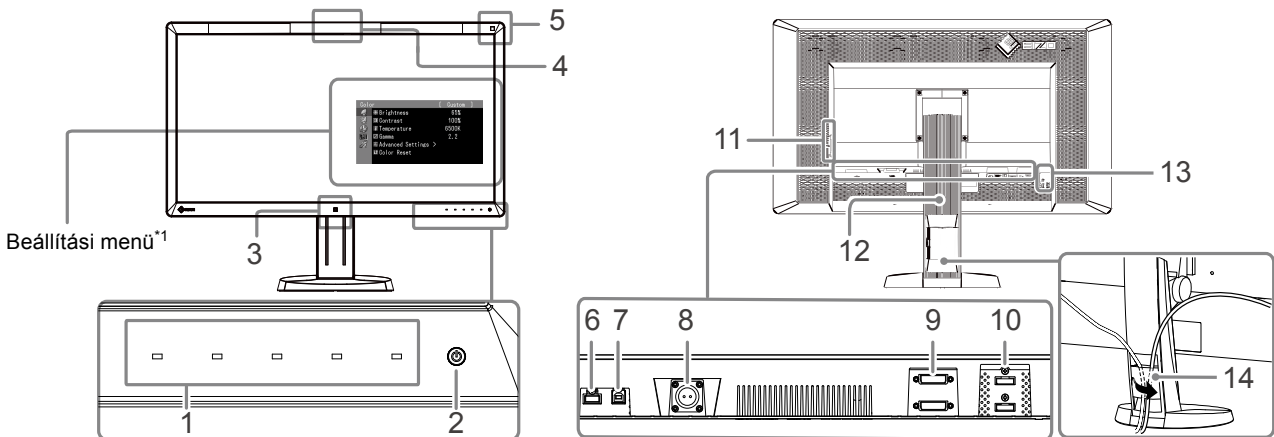
### ● A „RadiCS LE/ScreenManager Pro for Medical” használata

A „RadiCS LE/ScreenManager Pro for Medical” telepítését és használatát illetően olvassa el a lemezen található vonatkozó felhasználói kézikönyveket.

A szoftver használatakor csatlakoztatnia kell a számítógépet a monitorhoz a mellékelt USB-kábellel. További információért olvassa el a telepítési kézikönyvet (CD-ROM-on).

# 1-4. Kezelőszervek és funkciók

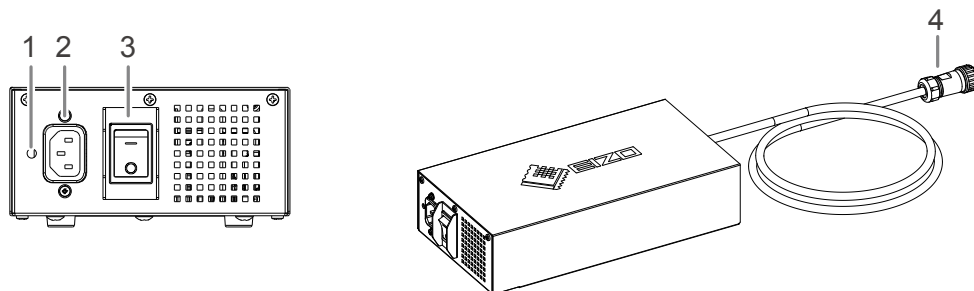
Monitor



<b>1. Kezelőkapcsolók</b>	Megjeleníti a menüt. A kívánt műveletek végrehajtásához kövesse az útmutatót
<b>2.  kapcsoló</b>	<ul style="list-style-type: none"> <li>• Be- és kikapcsolja a monitort.</li> <li>• Megjeleníti a monitor üzemi állapotát. Zöld: Üzemben, Narancs: Energiatakarékos mód, Ki: Kikapcsolva</li> </ul>
<b>3. Jelenlétérzékelő</b>	Érzékeli a mozgást a monitor előtt.
<b>4. Beépített elülső érzékelő (csúszó típusú)</b>	A kalibráláshoz és a szürke skála ellenőrzéséhez.
<b>5. Környezeti megvilágítás-érzékelő</b>	Méri a környezeti megvilágítást.
<b>6. USB downstream csatlakozó</b>	Perifériális USB-eszköz csatlakoztatásához.
<b>7. USB upstream csatlakozó</b>	Itt csatlakoztathatja az USB kábelt azokhoz a szoftverekhez, amikhez USB kábel szükséges, és ezzel használhatja az USB Hub funkciót.
<b>8. Tápkábel-csatlakozó</b>	Az AC adapter tápkábelének csatlakoztatására használják.
<b>9. Bemenőjel-csatlakozó</b>	DVI-D csatlakozó
<b>10. Bemenőjel-csatlakozó</b>	DisplayPort csatlakozó
<b>11. USB downstream csatlakozó</b>	Perifériális USB-eszköz csatlakoztatásához.
<b>12. Állvány</b>	A monitor magasságának és szögének beállításához.
<b>13. Biztonsági zár</b>	Megfelel a Kensington MicroSaver biztonsági rendszernek.
<b>14. Kábeltartó</b>	Eltakarja a monitor kábeleit.

\*1 A használatot illetően olvassa el a telepítési kézikönyvet (CD-ROM-on).

## AC adapter (PSA-073)



<b>1. Tápkábel tartó - csatlakozó nyílás</b>	A tápkábel tartójának rögzítésére használják.
<b>2. Tápkábel-csatlakozó</b>	Itt csatlakozik a tápkábel.
<b>3. Főkapcsoló</b>	Be- és kikapcsolja a monitort.
<b>4. Tápkábel</b>	A tápkábel-csatlakozóval csatlakozik a monitorhoz.

# Fejezet 2 Beállítás

## 2-1. Kompatibilis felbontások

A monitor a következő felbontásokat támogatja.

√ : Támogatott

Felbontás*1	Alkalmazható jel	A videokártya órajel-frekvenciája	vertikális szkennelési frekvencia	8M Pixel üzemmód		QFHD üzemmód	
				DVI	DisplayPort*2	DVI	DisplayPort*2
640×480	VGA	DVI: 310 MHz (Max.)  DisplayPort: 290 MHz (Max.)	60 Hz	√	√	√	√
720×400	VGA TEXT		70 Hz	√	√	√	√
800×600	VESA		60 Hz	√	√	√	√
1024×768	VESA		60 Hz	√	√	√	√
1280×1024	VESA		60 Hz	√	√	√	√
1600×1200	VESA		60 Hz	√	√	√	√
1920×1200	VESA CVT RB		60 Hz	√	√	√	√
1920×1200	VESA CVT		60 Hz	√	√	√	√
1920×2160	VESA CVT RB		36 Hz	-	-	√	-
1920×2160	VESA CVT RB		60 Hz	-	-	√	√
2048×2160	VESA CVT RB		30 Hz	√	-	-	-
2048×2160*3	DP		60 Hz	-	√	-	-
2048×2160*3	VESA CVT RB		60 Hz	√	-	-	-

\*1 Kompatibilis felbontások bal és jobb képernyőkhöz.

\*2 10 bites megjelenítéshez is megfelelő.

\*3 Ajánlott felbontás.

A videokártyának meg kell felelnie a VESA szabványnak.

## 2-2. Csatlakozókábelek

### Figyelem

- Ellenőrizze, hogy a monitor és a számítógép ki van-e kapcsolva.
- A régi monitorra a jelen monitorra való lecserélésekor ügyeljen arra, hogy megváltoztassa a számítógép felbontási beállítását és vertikális szkenelési frekvenciáját. A számítógép csatlakoztatása előtt olvassa el a kompatibilis felbontások táblázatát.

### Megjegyzés

- Ha több számítógépet csatlakoztat ehhez a termékhez, olvassa el a telepítési útmutatót (CD-ROM-on).

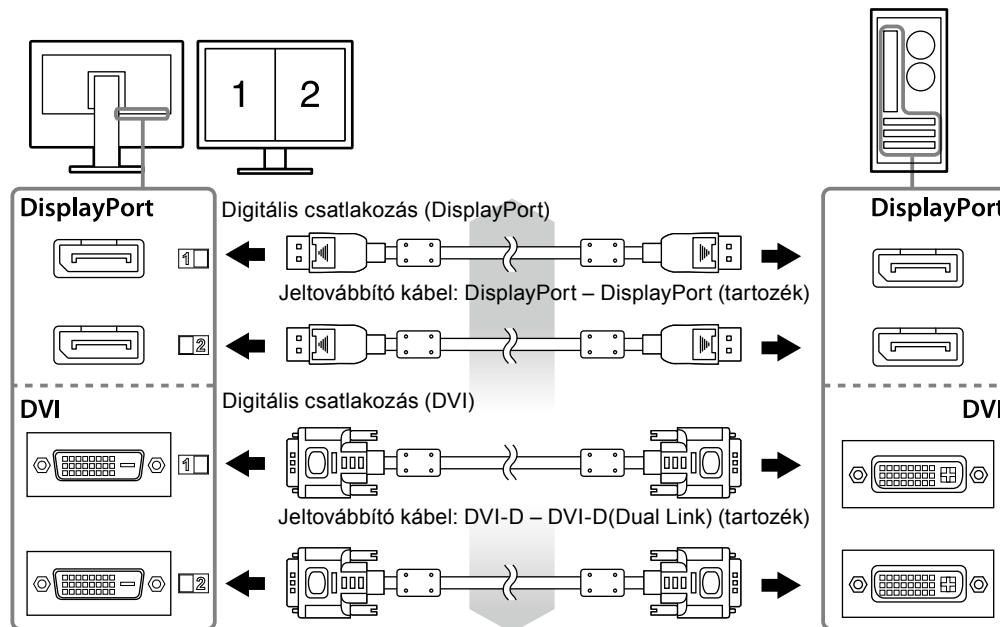
### 1. Csatlakoztassa a jeltovábbító kábeleket a számítógép bemeneti jelcsatlakozóihoz.

Ellenőrizze a csatlakozóvégek alakját, majd csatlakoztassa a kábeleket.

A jeltovábbító kábel csatlakoztatása után szorítsa meg a csatlakozók csavarjait.

Példák a csatlakoztatásra :

DisplayPort 1 – DisplayPort 2 / DisplayPort 1 – DVI 2 / DVI 1 – DisplayPort 2 / DVI 1 – DVI 2



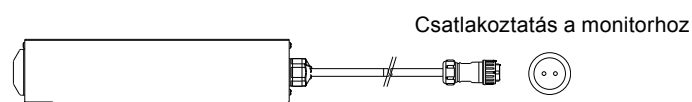
### 2. Csatlakoztassa az AC adapter kábelét a monitoron található tápkábel-csatlakozóhoz.

#### Figyelem

- Ne csatlakoztassa vagy ne váltsa le a kábelt olyankor, amikor az AC adapter főkapcsolója be van kapcsolva.
- Ne szerelje be az AC adaptert hibás elrendezésben. Az EIZO logóval ellátott oldalnak kell felfele néznie.

Ellenőrizze a monitor csatlakozóvégének alakját, majd csatlakoztassa a tápkábelt.

Húzza meg a csavart a tápkábel rögzítéséhez.



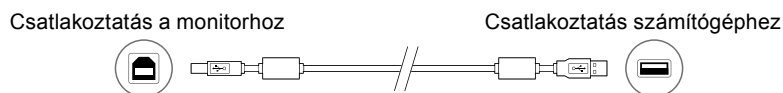
### 3. Csatlakoztassa a tápkábel tartót (lásd: „2-4. A tápkábel tartójának csatlakoztatása” (16. oldal)).

**4. Dugja be a tápkábelt egy fali aljzatba, másik végét csatlakoztassa az AC adapterhez.**

**5. Kapcsolja be az AC adapter főcsatlakozóját.**

-: Be, o: Ki

**6. Csatlakoztassa az USB kábelt a „RadiCS LE” vagy a „ScreenManager Pro for Medical” használatokor.**



**7. Érintse meg a  gombot a monitor bekapcsolásához.**

A monitor bekapcsolását jelző zöld fény világít.

**8. Kapcsolja be a számítógépet.**

Megjelenik a képernyőkép.

Ha nem jelenik meg kép, olvassa el a(z) „[Fejezet 3 Hibaelhárítás](#)” (17. oldal) részt további útmutatásért.

---

#### **Figyelem**

- Használat után kapcsolja ki a monitort és a számítógépet.
- A maximális energiatakarékosság érdekében javasoljuk, hogy a monitort kapcsolja ki a be-és kikapcsoló gombbal. Az AC adapter főkapcsolójának lekapcsolása vagy a tápkábel kihúzása teljesen megszünteti a monitor áramellátását.

---

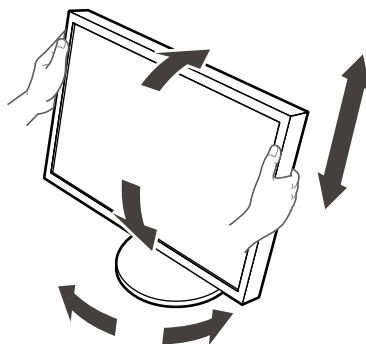
#### **Megjegyzés**

- A monitor élettartamának maximalizálása, valamint a fényerő és az áramfogyasztás romlásának minimalizálása érdekében kövesse az alábbiakat:
  - Használja a számítógép energiatakarékos funkcióját.
  - Használat után kapcsolja ki a monitort és a számítógépet.

---

## **2-3. A képernyő magasságának és szögének beállítása**

Két kézzel fogja meg a monitor bal és jobb szélét, majd állítsa a képernyő magasságát és dőlésszögét az Önnek legkényelmesebb állásba.



---

#### **Figyelem**

- Ügyeljen rá, hogy a kábeleket megfelelően csatlakoztassa.

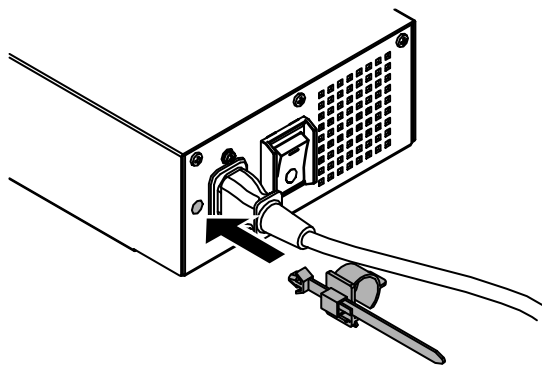
## 2-4. A tápkábel tartójának csatlakoztatása

Csatlakoztassa a tápkábel tartót, így megakadályozhatja, hogy a tápkábel leessen.

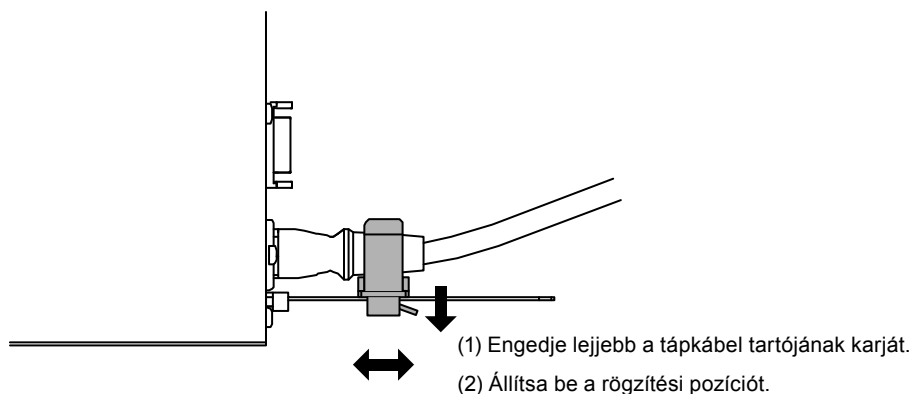
### Figyelem

- Ügyeljen arra, hogy az AC adapter főkapcsolója ki legyen kapcsolva, illetve a tápkábel még ne legyen bedugva a hálózati csatlakozóaljzatba, amikor a tápkábel tartót csatlakoztatja.

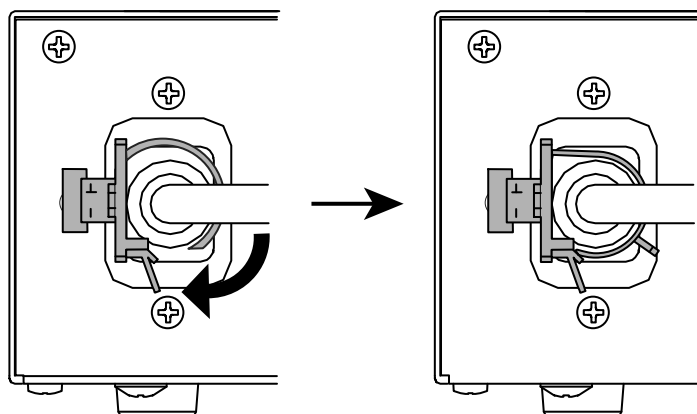
### 1. Csatlakoztassa a mellékelt tápkábel tartót az AC adapteren található tápkábel-csatlakozó nyílásba.



### 2. Az alábbi ábrának megfelelően állítsa be a pozíciót, hogy a tápkábel tartó stabil legyen.



### 3. Rögzítse a tápkábel tartót, így megakadályozhatja, hogy a tápkábel leessen.




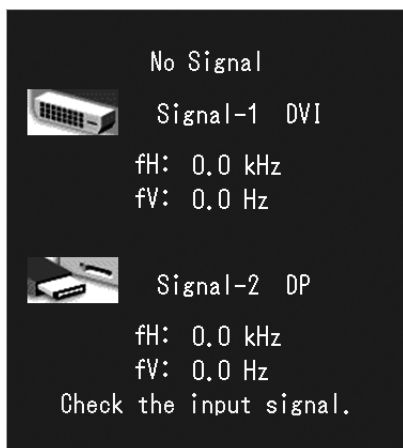
\*Ellenőrizze, hogy a tápkábel tartója stabilan rögzítve van-e.

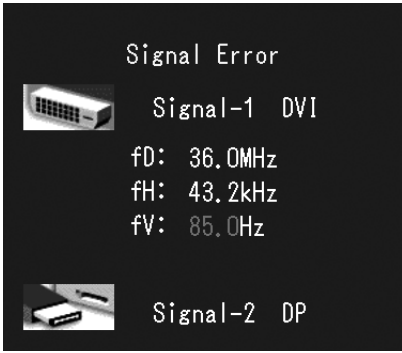


# Fejezet 3 Hibaelhárítás

Ha a hiba a javasolt intézkedések végrehajtása után is fenn áll, lépjen kapcsolatba a helyi EIZO képvisellel.

Hiba	Lehetséges okok és ellenintézkedések
<p><b>1. Nincs kép</b></p> <ul style="list-style-type: none"> <li>A bekapcsolásjelző nem világít.</li> </ul>	<ul style="list-style-type: none"> <li>Ellenőrizze, hogy a tápkábel és az adapter kábele megfelelően vannak-e csatlakoztatva.</li> <li>Kapcsolja be az AC adapter főcsatlakozóját.</li> <li>Érintse meg a  gombot.</li> <li>Kapcsolja ki az AC adapter főkapcsolóját, majd (néhány perc elteltével) kapcsolja be újra.</li> </ul>
<ul style="list-style-type: none"> <li>A bekapcsolásjelző zölden világít.</li> </ul>	<ul style="list-style-type: none"> <li>Növelje a „Brightness” (Fényerő), „Contrast” (Kontraszt) vagy „Gain” (Színparaméter) értékeket a Beállítási menüben. A részletekért olvassa el a grafikus kártya kézikönyvét.</li> <li>Kapcsolja ki az AC adapter főkapcsolóját, majd kapcsolja be újra.</li> </ul>
<ul style="list-style-type: none"> <li>A bekapcsolásjelző narancssárgán világít.</li> </ul>	<ul style="list-style-type: none"> <li>Változtassa meg a bemeneti jelet. A részleteket illetően olvassa el a telepítési kézikönyvet (CD-ROM-on).</li> <li>Mozgassa meg az egeret vagy nyomjon meg egy gombot a billentyűzeten.</li> <li>Ellenőrizze, hogy a számítógép be van-e kapcsolva.</li> <li>Ha a jelenlétérzékelő „On” (Be) állásban van, előfordulhat, hogy a monitor energiatakarékos üzemmódba lépett. Menjen közelebb a monitorhoz.</li> <li>Kapcsolja ki az AC adapter főkapcsolóját, majd kapcsolja be újra.</li> </ul>
<ul style="list-style-type: none"> <li>A bekapcsolásjelző narancssárgán és zölden villog.</li> </ul>	<ul style="list-style-type: none"> <li>A DisplayPort használatával csatlakoztatott eszköz hibás. Javítsa ki a hibát és a monitort kapcsolja ki, majd ismét be. A kimeneti eszközökre vonatkozó további információért olvassa el a felhasználói kézikönyvet.</li> </ul>
<p><b>2. Az alábbi üzenet jelenik meg.</b></p> <ul style="list-style-type: none"> <li>Ez az üzenet akkor jelenik meg, ha nincs beérkező jel. Példa:</li> </ul>	<p>Ez az üzenet akkor jelenik meg, ha a jel beérkezése nem megfelelő (akkor is, ha a monitor normálisan működik).</p> <ul style="list-style-type: none"> <li>A bal oldali üzenet jelenhet meg, mert egyes számítógépek nem küldenek kimeneti jelet közvetlenül a bekapcsolás után.</li> <li>Ellenőrizze, hogy a számítógép be van-e kapcsolva.</li> <li>Ellenőrizze, hogy a jeltovábbító kábel megfelelően csatlakozik-e.</li> <li>Változtassa meg a bemeneti jelet. A részleteket illetően olvassa el a telepítési kézikönyvet (CD-ROM-on).</li> </ul>



Hiba	Lehetséges okok és ellenintézkedések
<ul style="list-style-type: none"> <li>Az üzenet azt jelzi, hogy a bemeneti jel nem a megadott frekvenciatartományú.</li> </ul> <p>Példa:</p>  <p>fD: A videokártya órajel-frekvenciája fH: Horizontális szkennelési frekvencia fV: Vertikális szkennelési frekvencia</p>	<ul style="list-style-type: none"> <li>Ellenőrizze, hogy a számítógép konfigurálása megfelelő-e a monitor felbontásának és vertikális szkennelési frekvenciájának (lásd: „2-1. Kompatibilis felbontások” (13. oldal)).</li> <li>Indítsa újra a számítógépet.</li> <li>Válasszon megfelelő beállítást a grafikus kártya segédprogramja használatával. A részletekért olvassa el a grafikus kártya kézikönyvét.</li> </ul>

## Hibakód-táblázat

Hibakód	Leírás
0***	<ul style="list-style-type: none"> <li>Az önkalibrálás közben fellépő hibák</li> </ul>
1***	<ul style="list-style-type: none"> <li>A szűrkeskála ellenőrzése közben fellépő hibák</li> </ul>
*1**	<ul style="list-style-type: none"> <li>A DICOM közben fellépő hibák</li> </ul>
*2**	<ul style="list-style-type: none"> <li>A Custom (Egyéni) közben fellépő hibák</li> </ul>
*3**	<ul style="list-style-type: none"> <li>A CAL1 közben fellépő hibák</li> </ul>
*4**	<ul style="list-style-type: none"> <li>A CAL2 közben fellépő hibák</li> </ul>
*5**	<ul style="list-style-type: none"> <li>A CAL3 közben fellépő hibák</li> </ul>
**10	<ul style="list-style-type: none"> <li>A termék maximális fényereje kisebb lehet, mint a cél fényereje.</li> <li>Csökkentse a cél fényerejét.</li> </ul>
**11	<ul style="list-style-type: none"> <li>A termék minimális fényereje nagyobb lehet, mint a cél fényereje.</li> <li>Növelje a cél fényerejét.</li> </ul>
**34	<ul style="list-style-type: none"> <li>Előfordulhat, hogy az érzékelő nem jött ki a kalibrálás közben, vagy fény jutott az érzékelőbe.</li> <li>Kapcsolja ki az AC adapter főkapcsolóját, várjon néhány percet, majd kapcsolja vissza és ismét hajtsa végre az önkalibrálást/szűrkeskála ellenőrzést.</li> </ul>
**61	<ul style="list-style-type: none"> <li>Előfordulhat, hogy az érzékelő nem jött ki.</li> <li>Ellenőrizze, hogy nincs-e semmilyen akadály az érzékelő körül.</li> <li>Ismét hajtsa végre az önkalibrálást/szűrkeskála ellenőrzést.</li> </ul>
**94	<ul style="list-style-type: none"> <li>Az önkalibrálást/szűrkeskála ellenőrzést az alábbi beállítások miatt nem lehet végrehajtani: <ul style="list-style-type: none"> <li>Nincs jelbemenet a bal oldali képernyőn, a jobb oldali képernyő függőleges felbontása pedig kisebb mint 2160 képpont.</li> <li>A bal és jobb oldali képernyők függőleges felbontása kisebb mint 2160 képpont.</li> </ul> </li> </ul>
**95	<ul style="list-style-type: none"> <li>Az önkalibrálás/szűrkeskála ellenőrzés végrehajtási körülményei nem voltak megfelelőek.</li> <li>Ellenőrizze a körülményeket és módosítsa, ha szükséges.</li> </ul>

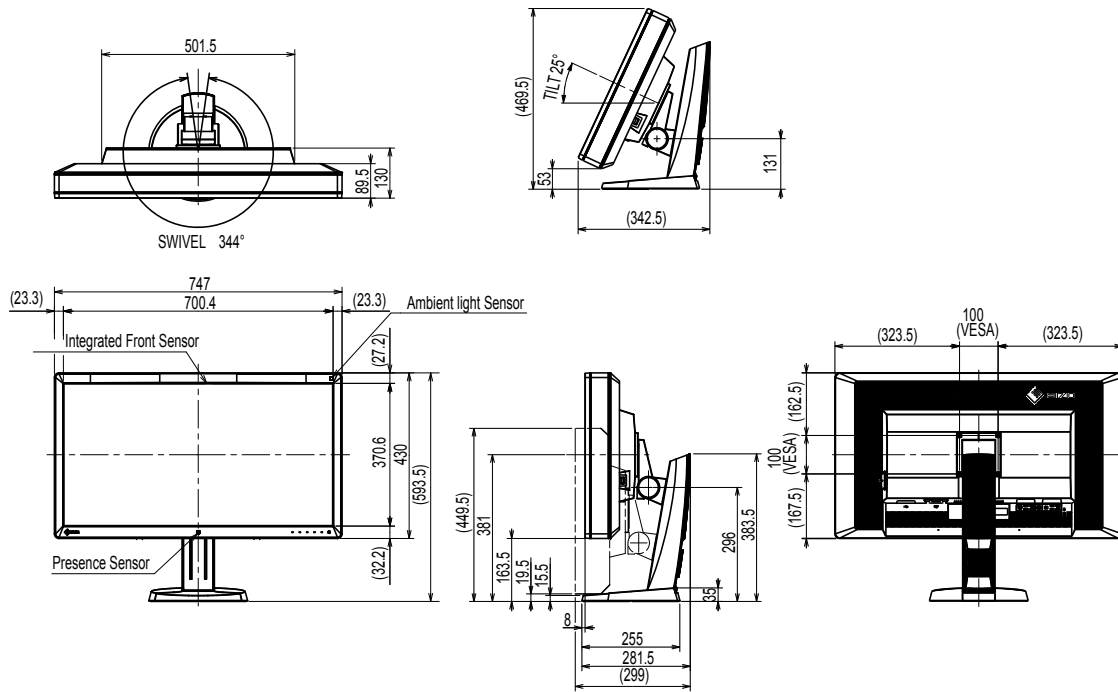
## Fejezet 4 Műszaki adatok

LCD panel	Típus	RX850: IPS (csillógmentes) RX850-AR: IPS (tükrözésmentes)	
	Háttérvilágítás	LED	
	Méret	79 cm (31,1 hüvelyk) (78,9 cm-es képátló)	
	Natív felbontás	4096 képpont × 2160 sor	
	Kijelző mérete (V × F)	697,9 mm × 368,0 mm	
	Pixelköz	0,1704 mm	
	Kijelző színei	10-bites színek (DisplayPort):	1,07 milliárd (maximum) szín a 68 milliárd színből
		8-bites színek (DVI):	16,77 milliárd a 68 milliárd színes palettából
	Látószög (V / F, tipikus)	178° / 178°	
	Javasolt fényerő	500 cd/m <sup>2</sup>	
	Válaszidő (tipikus)	20 ms (fekete-fehér-fekete)	
Videojelek	Bemenőkapcsok	DVI-D (Dual Link) × 2, DisplayPort × 2	
	Digitális letapogatási frekvencia (V / F)	31 kHz - 140 kHz / 29 Hz - 61 Hz (DVI), 59 Hz - 61 Hz (DisplayPort) Frame synchronous mód: 29,5 Hz - 30,5 Hz, 59 Hz - 61 Hz	
USB	Csatlakozó	Upstream csatlakozó × 1, Downstream csatlakozó × 2	
	Szabvány	USB műszaki adatok, 2.0-ás verzió	
Fogyasztás	Bemenet (AC Adapter)	AC 100 V-120 V ±10%, 50/60 Hz 2,3 A-2,0 A AC 200 V-240 V ±10%, 50/60 Hz 1,2 A-1,0 A	
	Bemenet (Monitor)	DC 24,5 V 9 A	
	Maximális energiafogyasztás	227 W vagy kevesebb	
	Energiatakarékos üzemmód	6,0 W vagy kevesebb (ha csak a DVI jelcsatlakozó van csatlakoztatva, USB eszköz nem, továbbá az „Input Selection” (beviteli mód) „Manual” (manuális), a „DC5V Output” (DC5V kimenet) „Off” (kikapcsolva))	
	Készenléti üzemmód	6,0 W vagy kevesebb (ha csak a DVI jelcsatlakozó van csatlakoztatva, USB eszköz nem, továbbá az „Input Selection” (beviteli mód) „Manual” (manuális), a „DC5V Output” (DC5V kimenet) „Off” (kikapcsolva))	
Fizikai jellemzők	Méret	747 mm × 449,5 mm - 593,5 mm × 281,5 mm ( Sz × Ma × Mé ) (Dőlés: 0°)	
	Méret (Monitor)	747 mm × 430 mm × 130 mm ( Sz × Ma × Mé )	
	Méret (AC Adapter)	148mm × 74mm × 280mm ( Sz × Ma × Mé )	
	Nettó súly	Kb. 19,8 kg	
	Nettó súly (Monitor)	Kb. 15,8 kg	
	Nettó súly (AC Adapter)	Kb. 2,6 kg	
	Magasságállítási tartomány	165 mm (Dőlés: 25°), 144 mm (Dőlés: 0°)	
	Dőlés	Akár 25°, 0°-ig	
	Forgás	344°	
Az üzemeltetési környezet követelményei	Hőmérséklet:	0 °C-tól 35 °C-ig	
	Páratartalom	20% - 80% relatív páratartalom (kondenzálódás nélkül)	
	Légnomás	540 hPa - 1060 hPa	
Szállítási/tárolási környezetre vonatkozó követelmények	Hőmérséklet	-20 °C-tól 60 °C-ig	
	Páratartalom	10% - 90% relatív páratartalom (kondenzálódás nélkül)	
	Légnomás	200 hPa - 1060 hPa	

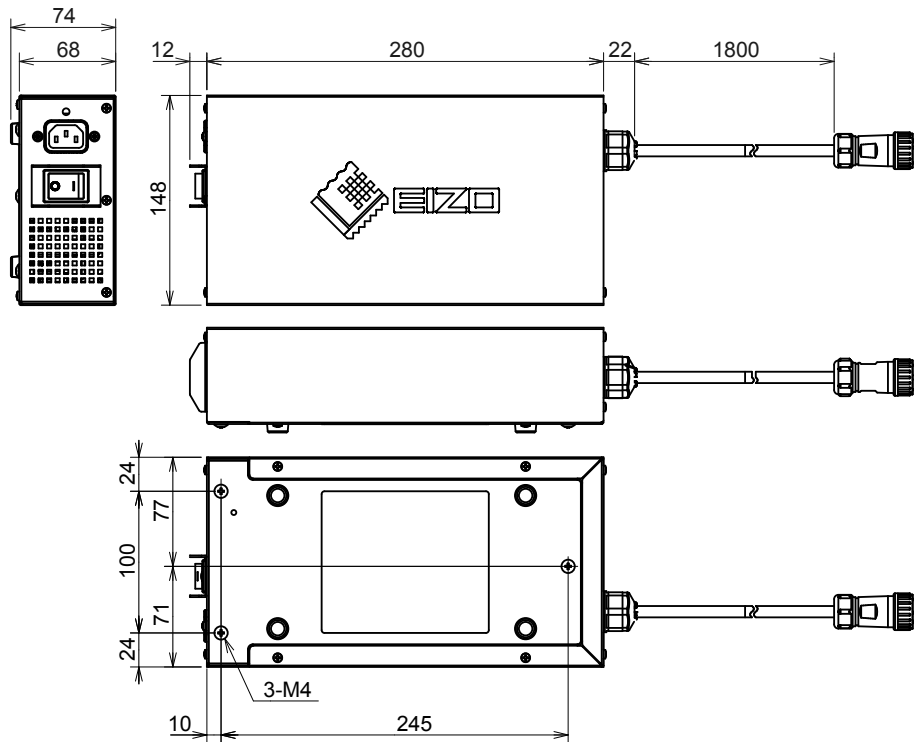
# Külső méretek

Mértékegység: mm

## Monitor



## AC adapter (PSA-073)



## Tartozékok

Kalibráló készlet	EIZO „RadiCS UX1” 4.3.0 vagy újabb verzió EIZO „RadiCS Version Up Kit” 4.3.0 vagy újabb verzió
Network QC Management Software	EIZO „RadiNET Pro” 4.3.0 vagy újabb verzió
Tisztítószett	EIZO „ScreenCleaner”

A legújabb tartozékokra és a kompatibilis grafikus kártyára vonatkozó információt a weboldalunkon találja.  
<http://www.eizoglobal.com>

# Fejezet 5 Szójegyzék

## **DDC (Display Data Channel / Képernyő adatcsatorna)**

A VESA biztosítja (pl. egy PC és a monitor között) a beállítási információ interaktív kommunikációjának szabványosítását.

## **DICOM (Digital Imaging and Communication in Medicine / Digitális képkezelés és kommunikáció az orvostudományban)**

A DICOM szabványt az American College of Radiology és a National Electrical Manufacturer's Association fejlesztette ki.

A DICOM-kompatibilis készülékek csatlakoztatása lehetővé teszi az orvosi képek és információ továbbítását. A DICOM 14. része határozza meg a digitális, szürkeárnyaltos orvosi képmegjelenítést.

## **DisplayPort**

Ez a VESA-nak megfelelően szabványosított képjelek interfész-szabványa. A hagyományos DVI és analóg interfészek helyettesítésére fejlesztették ki, és olyan nagy felbontású jeleket és hangjeleket is továbbítani tud, amelyeket a DVI nem támogat. Emellett a 10-bites színeket, a szerzői jogvédelmi technológiákat, a hosszú kábeleket stb. is támogatja. A standard és mini méretű csatlakozókat is szabványosították.

## **DVI (Digital Visual Interface / digitális vizuális interfész)**

A DVI digitális interfész-szabvány. A DVI lehetővé teszi a PC digitális adatainak veszteség nélküli továbbítását.

A DVI támogatja a TMDS továbbítórendszer és a DVI csatlakozók használatát. Kétféle DVI csatlakozót ismerünk. Az egyik a DVI-D csatlakozó csak digitális jelbevitelhez. A másik a DVI-I csatlakozó digitális és analóg jelbevitelhez egyaránt.

## **DVI DMPM (DVI Digital Monitor Power Management / DVI digitális monitor energiagazdálkodás)**

A DVI DMPM a digitális interfész energiatakarékos funkciója. The „Monitor ON (operating mode)” / „Monitor BE (üzemben)” és az „Active Off (power saving mode)” / „Aktív OFF (energiatakarékos mód)” a DVI DMPM legfontosabb tulajdonságai.

## **Felbontás**

Az LD panel számos, meghatározott méretű pixelből áll, amelyek kigyulladva jelenítik meg a képeket. A monitor vízszintes 4096 pixelekből és 2160 függőleges pixelekből áll. Ezért ha a bal és jobb oldali képernyő kombinált felbontása 4096 × 2160, minden pixel úgy van megvilágítva, mintha teljes képernyő lenne (1:1).

## **Gain (Színparaméter)**

Az egyes színparaméterek (piros, zöld és kék) beállításához használják. Az LCD monitorok a színeket a színszűrő panelen átmenő fény által jelenítik meg. A három alapszín a piros, a zöld és a kék. A képernyőn megjelenő összes szín ezen három szín kombinációjaként jelenik meg. A színtónus az egyes színszűrőkön áthaladó fény intenzitásának (színerő) módosításával változtatható meg.

## **Gamma**

A monitor fényereje általában nemlineáris módon változik a bemeneti jelek szintjéhez képest. Ezt hívjuk „Gamma Characteristic”-nek (gamma karakterisztikának). Egy alacsony gamma érték alacsony kontrasztú képet, míg egy magas gamma érték nagy kontrasztú képet eredményez.

## **HDCP (High-bandwidth Digital Content Protection / Nagy sáv szélességű, digitális tartalomvédelem)**

Digitális jelkódolási rendszer a digitális tartalmak (pl. videó, zene) védelme érdekében.

Segít a digitális tartalom biztonságos továbbításában: a DVI vagy HDMI csatlakozón keresztül küldött tartalmat a kimeneti oldalon kódolja, a beviteli oldalon dekódolja.

A digitális tartalom nem reprodukálható, ha a kimeneti és a beviteli oldalon lévő készülékek egyaránt nem alkalmazzák a HDCP rendszert.

## **Hőmérséklet**

A színhőmérséklet a fehér szín tónusának mérésére szolgáló módszer, amelyet általában Kelvin-fok mértékegységben jeleznek. Alacsony hőmérsékletnél a képernyő pirosas árnyalatúvá, magas hőmérsékletnél kékes árnyalatúvá válik, a tűz lángjának hőmérsékletéhez hasonlóan.

5000 K: Kissé pirosas fehér

6500 K: A nappali fénynek megfelelő fehér szín

9300 K: Kissé kékes fehér

## **sRGB (Standard RGB)**

A perifériális eszközök (pl. monitorok, nyomtatók, digitális fényképezőgépek, szkennerek) színvisszaadására és színterére vonatkozó nemzetközi szabvány. Egyszerű internetes színmegfeleltetéssel a színeket az átadó és fogadó készülékeken megjelenő színek tónusának megfelelően lehet megjeleníteni.

# Függelék

## Védjegy

A HDMI, a HDMI High-Definition Multimedia Interface és a HDMI logó a HDMI Licensing, LLC. védjegyei és az Egyesült Államokban és más országokban bejegyzett védjegyei.

A DisplayPort Compliance logó és a VESA a Video Electronics Standards Association bejegyzett védjegyei.

Az Acrobat, az Adobe, az Adobe AIR és a Photoshop az Adobe Systems Incorporated az Egyesült Államokban és más országokban bejegyzett védjegyei.

Az AMD Athlon és az AMD Opteron az Advanced Micro Devices, Inc. védjegyei.

Az Apple, a ColorSync, az eMac, az iBook, az iMac, az iPad, a Mac, a MacBook, a Macintosh, a Mac OS, a PowerBook és a QuickTime az Apple Inc. bejegyzett védjegyei.

A ColorMunki, az Eye-One és az X-Rite az X-Rite Incorporated az Egyesült Államokban és más országokban bejegyzett védjegyei.

A ColorVision és a ColorVision Spyder2 a DataColor Holding AG Egyesült Államokban bejegyzett védjegyei.

A Spyder3 és a Spyder4 a DataColor Holding AG. védjegyei.

Az ENERGY STAR az Amerikai Környezetvédelmi Hivatal (United States Environmental Protection Agency)

az Egyesült Államokban és más országokban bejegyzett védjegye.

A GRACoL és az IDEAlliance az International Digital Enterprise Alliance bejegyzett védjegyei.

A NEC a NEC Corporation bejegyzett védjegye.

A PC-9801 és a PC-9821 a NEC Corporation védjegye.

A NextWindow a NextWindow Ltd. bejegyzett védjegye.

Az Intel, az Intel Core és a Pentium az Intel Corporation az Egyesült Államokban és más országokban bejegyzett védjegyei.

A PowerPC az International Business Machines Corporation bejegyzett védjegye.

A PlayStation a Sony Computer Entertainment Inc. bejegyzett védjegye.

A PSP és a PS3 a Sony Computer Entertainment Inc. védjegye.

A RealPlayer a RealNetworks, Inc. bejegyzett védjegye.

A TouchWare a 3M Touch Systems, Inc. védjegye.

A Windows, a Windows Media, a Windows Vista, az SQL Server és az Xbox 360 a Microsoft Corporation az Egyesült Államokban és más országokban bejegyzett védjegyei.

A YouTube a Google Inc. bejegyzett védjegye.

A Firefox a Mozilla Foundation bejegyzett védjegye.

A Kensington és a MicroSaver az ACCO Brands Corporation védjegyei.

Az EIZO, az EIZO logó, a ColorEdge, a DuraVision, a FlexScan, a FORIS, a RadiCS, a RadiForce, a RadiNET,

a Raptor és a ScreenManager az EIZO Corporation Japánban és más országokban bejegyzett védjegyei.

A ColorNavigator, az EcoView NET, az EIZO EasyPIX, az EIZO ScreenSlicer, az i•Sound, a Screen Administrator és az UniColor Pro az EIZO Corporation védjegyei.

Minden más vállalat- és terméknév a vonatkozó tulajdonos védjegye vagy bejegyzett védjegye.

## Licenc

A Ricoh kerek, félkövér, gót bitmap fontot használ a terméken látható szöveg megjelenítésére.



# Orvosi szabvány

---

- Biztosítani kell, hogy a rendszer megfeleljen az IEC60601-1-1 előírásainak.
- Az elektromos árammal működő berendezések elektromágneses hullámokat generálnak, ami befolyásolhatja vagy akadályozhatja a monitor működését, sőt, meghibásodást is okozhat. A berendezést olyan helyen használja, ahol nem érik ilyen hatások.

## A berendezés besorolása

- Áramütéssel szembeni védelem: I. osztály
- EMC osztály: EN60601-1-2:2015, 1 csoport, B osztály
- Az orvosi eszköz besorolása (MDD 93/42/EEC) : I. osztály
- Üzem mód: Folyamatos
- IP osztály: IPX0

# EMC információ

A RadiForce sorozat olyan teljesítményt nyújt, mely pontosan jeleníti meg a képeket.

## Javallott használati környezetek

A RadiForce sorozat javallott használati környezete a Professzionális egészségügyi intézmények környezete, pl. klinikák és kórházak.

Az alábbi környezetek nem alkalmasak a RadiForce sorozat használatára:

- Otthoni betegápolási környezetek
- Magas frekvenciájú sebészeti műszerek, például elektrosebészeti kések közelsége
- Rövidhullámú terápiás berendezések közelsége
- RF árnyékolt helyiség orvosi berendezések rendszereivel MRI-hez
- Árnyékolt helyen Speciális környezetekben
- Járművekbe (beleértve a mentőautókat) beszerelve.
- Egyéb speciális környezetek

## VIGYÁZAT

**A RadiForce sorozat speciális óvintézkedéseket igényel az EMC vonatkozásában, melyeket alkalmazni kell. Figyelmesen olvassa el az EMC információkat és az „ÓVINTÉZKEDÉSEK” részt ebben a dokumentumban, és tartsa be az alábbi utasításokat a termék telepítése és működtetése során.**

**Ne használja a RadiForce terméket más berendezések közvetlen közelében vagy azok tetején. Ha az ilyen használat mégis elkerülhetetlen, a berendezés működését meg kell figyelni, hogy a normál működés biztosítható legyen az adott konfigurációban is.**

**hordozható RF kommunikációs berendezés használatakor tartsa azt legalább 30 cm-re bármilyen alkatrésztől, beleértve a RadiForce sorozat kábeleit. Ellenkező esetben a berendezés teljesítményének csökkentését okozhatja.**

**Ha további berendezéseket csatlakoztat a jelbeviteli vagy -kimeneti részhez és ezáltal konfigurálja az orvosi rendszert, Ön felelős azért, hogy a rendszer megfeleljen az IEC/EN60601-1-2 előírásainak.**

**Mindenképp a termékhez csatlakoztatott vagy az EIZO által meghatározott kábeleket használja.**


**A meghatározott vagy az EIZO által biztosított kábelektől eltérő kábelek használatával ezzel a berendezéssel megnövekedhet az elektromágneses kibocsátás, a berendezés elektromágneses ellenállóképességének csökkentését és helytelen működését okozhatja.**

Kábel	EIZO speciális kábelek	Max. kábelhossz	Árnyékolás	Ferritmag
Jeltovábbító kábel (DisplayPort)	PP300 / PP200	3 m	Árnyékolt	Ferritmagokkal
Jeltovábbító kábel (DVI-D)	DD300DL / DD200DL	3 m	Árnyékolt	Ferritmagokkal
USB-kábel	UU300 / MD-C93	3 m	Árnyékolt	Ferritmagokkal
DC kábel	-	1,9 m	Nem árnyékolt	Ferritmagok nélkül
AC kábel (földeléssel)	-	3 m	Nem árnyékolt	Ferritmagok nélkül

## Műszaki leírások

<b>Elektromágneses kibocsátás</b>		
A RadiForce termékeket az alább meghatározott elektromágneses környezetben való használatra terveztük: A vevő vagy a RadiForce termék felhasználója köteles a megfelelő környezet biztosítására.		
<b>Kisugárzási teszt</b>	<b>Megfelelőség</b>	<b>Elektromágneses környezet - Útmutató</b>
Rádiófrekvenciás kisugárzás CISPR11 / EN55011	1. csoport	A RadiForce termék csak a belső működéshez használ rádiófrekvenciás energiát. Ezért a rádiófrekvenciás kisugárzás nagyon alacsony, nem valószínű, hogy interferenciát okozna a közeli elektronikus berendezésekkel.
Rádiófrekvenciás kisugárzás CISPR11 / EN55011	B osztály	A RadiForce termék minden környezetben (beleértve a lakókörnyezetet is) alkalmazható, és közvetlenül csatlakoztatható a háztartási célra használt, közüzemi elektromos hálózatra.
Harmonikus emisszió IEC / EN61000-3-2	D osztály	
Feszültség-ingadozás / villódzás IEC / EN61000-3-3	Megfelel	

<b>Elektromágneses immunitás</b>			
A RadiForce sorozat az alábbi megfelelőségi szinteken került tesztelésre az IEC / EN60601-1-2-ben meghatározott professzionális egészségügyi környezetek tesztelési követelményeinek megfelelően. A vevő vagy a RadiForce termék felhasználója köteles a megfelelő környezet biztosítására.			
<b>Védettségi vizsgálat</b>	<b>Tesztelési szint professzionális egészségügyi környezetekben</b>	<b>Megfelelőségi szint</b>	<b>Elektromágneses környezet - Útmutató</b>
Elektromos kisülés (ESD) IEC / EN61000-4-2	±8 kV érintkezési kisülés ±15 kV légi kisülés	±8 kV érintkezési kisülés ±15 kV légi kisülés	Csak fa-, beton- vagy csempeborítású padlón használja. Szintetikus anyaggal fedett padló esetén a relatív páratartalom legyen legalább 30 %.
Elektromos gyors tranziens / hirtelen megugrás IEC / EN61000-4-4	±2 kV tápvezetékek ±1 kV bemeneti/kimeneti vezetékek	±2 kV tápvezetékek ±1 kV bemeneti/kimeneti vezetékek	A fő áramellátás feleljen meg az általános kereskedelmi vagy kórházi környezetnek.
Túlfeszültségek IEC / EN61000-4-5	±1 kV vezetéktől vezetékig ±2 kV vezetéktől padlóig	±1 kV vezetéktől vezetékig ±2 kV vezetéktől padlóig	A fő áramellátás feleljen meg az általános kereskedelmi vagy kórházi környezetnek.
Feszültségésés, rövid áramkimaradás és feszültség-ingadozás a tápvezetéken IEC / EN61000-4-11	0 % $U_T$ (100 % esés, $U_T$ ) 0,5 ciklus és 1 ciklus 70 % $U_T$ (30 % esés, $U_T$ ) 25 ciklus 0 % $U_T$ (100 % esés, $U_T$ ) 5 mp	0 % $U_T$ (100 % esés, $U_T$ ) 0,5 ciklus és 1 ciklus 70 % $U_T$ (30 % esés, $U_T$ ) 25 ciklus 0 % $U_T$ (100 % esés, $U_T$ ) 5 mp	A fő áramellátás feleljen meg az általános kereskedelmi vagy kórházi környezetnek. Ha a RadiForce termék használata áramszünet közben is elengedhetetlen, javasoljuk, hogy a terméket üzemeltesse kimaradásmentes tápegységről vagy akkumulátorról.
A mágneses mezők frekvenciája IEC / EN61000-4-8	30 A/m (50 / 60 Hz)	30 A/m	A mágneses mező frekvenciája feleljen meg az általános kereskedelmi vagy kórházi környezetnek. A terméket használat közben legalább 15 cm-re kell tartani tápfrekvencia mágneses mezők forrásától.

<b>Elektromágneses immunitás</b>			
A RadiForce sorozat az alábbi megfelelőségi szinteken került tesztelésre az IEC / EN60601-1-2-ben meghatározott professzionális egészségügyi környezetek tesztelési követelményeinek megfelelően. A vevő vagy a RadiForce termék felhasználója köteles a megfelelő környezet biztosítására.			
<b>Védettségi vizsgálat</b>	<b>Tesztelési szint professzionális egészségügyi környezetekben</b>	<b>Megfelelőségi szint</b>	<b>Elektromágneses környezet - Útmutató</b>
Rádiófrekvenciás mezők által kiváltott zavarások IEC / EN61000-4-6	3 Vrms 150 kHz - 80 MHz	3 Vrms	A hordozható és mobil rádiófrekvenciás kommunikációs berendezéseket ne használja a RadiForce termékhez (a kábeleket is beleértve), mint az adó frekvenciája alapján számított ajánlott védőtávolságon belül. Javasolt védőtávolság $d = 1,2\sqrt{P}$
Sugárzott rádiófrekvenciás mezők IEC / EN61000-4-3	6 Vrms ISM sávok 150 kHz és 80 MHz között 3 V/m 80 MHz - 2,7 GHz	6 Vrms  3 V/m	$d = 1,2\sqrt{P}$ , 80 MHz - 800 MHz $d = 2,3\sqrt{P}$ , 800 MHz - 2,7 GHz  Ahol „P” az adó wattban (W) mért maximális kimenőteljesítménye, és „d” a javasolt védőtávolság méterben (m).  A beépített rádiófrekvenciás adók helyi elektromágneses mérések szerinti <sup>a)</sup> térerőssége legyen kisebb, mint az adott frekvenciatartomány megfelelőségi szintje <sup>b)</sup> .  Interferencia léphet fel a következő szimbólumokkal ellátott berendezések közelében.  
Megjegyzés 1	Az $U_T$ a fő váltóáramú tápellátás feszültsége az ellenőrzési szinten.		
Megjegyzés 2	80 MHz és 800 MHz között a nagyobb frekvenciatartomány a mérvadó.		
Megjegyzés 3	A rádiófrekvenciás mezők vagy sugárzott rádiófrekvenciás mezők által kiváltott vezetett zavarokra vonatkozó útmutatások nem biztos, hogy minden helyzetben alkalmazhatók. Az elektromágneses hullámok terjedését a környező szerkezetek, tárgyak és emberek által okozott elnyelődés és visszaverődés is befolyásolja.		
Megjegyzés 4	A 150 kHz és 80 MHz közötti ISM sávok a következők: 6,765 MHz - 6,795 MHz, 13,553 MHz - 13,567 MHz, 26,957 MHz - 27,283 MHz és 40,66 MHz - 40,70 MHz.		
a)	A telepített adók (mobil és vezetékes telefonok, rádiók bázisállomásai, amatőr rádióadók, AM és FM rádiós sugárzás, TV-s műsorszórás) térereje elméletileg nem határozható meg pontosan. A telepített rádiófrekvenciás adók elektromágneses sugárzásának értékeléséhez helyszíni mérésekre lehet szükség. Ha a RadiForce használatának környezetében a mért térerősség meghaladja a rádiófrekvenciás határértékeket, a RadiForce termék működését meg kell figyelni, hogy a normál működés biztosítható legyen. Abnormális működés esetén további intézkedésekre van szükség, pl. a RadiForce termék elfordítása vagy áthelyezése.		
b)	A 150 kHz - 80 MHz tartományon felül a térerősség legyen alacsonyabb, mint 3 V/m.		

## A hordozható vagy mobil rádiófrekvenciás kommunikációs eszköz és a RadiForce sorozat terméke közötti javasolt védőtávolságok

A RadiForce terméket olyan környezetben való használatra terveztük, ahol a rádiófrekvenciás zavarás kontrollált. A vevő vagy a RadiForce sorozat termékének felhasználója segíthet az elektromágneses interferencia megakadályozásában, ha fenntartja a hordozható vagy mobil rádiófrekvenciás kommunikációs berendezés (adó) és a RadiForce sorozat terméke közötti minimális távolságot.

Megerősítésre került a következő rádiófrekvenciás vezeték nélküli kommunikációs berendezés mezők közelségével szembeni ellenállóság:

Teszt frekvencia (MHz)	Sávszélesség <sup>a)</sup> (MHz)	Szolgáltatás <sup>a)</sup>	Moduláció <sup>b)</sup>	Maximális tápellátás (W)	Minimális védőtávolság (m)	IEC / EN60601 vizsgálati szint (V/m)	Megfelelőségi szint (V/m)
385	380 - 390	TETRA 400	Impulzus moduláció <sup>b)</sup> 18 Hz	1,8	0,3	27	27
450	430 - 470	GMRS 460, FRS 460	FM ±5 kHz eltérés 1 kHz szinusz	2	0,3	28	28
710 745 780	704 - 787	LTE sáv 13, 17	Impulzus moduláció <sup>b)</sup> 217 Hz	0,2	0,3	9	9
810 870 930	800 - 960	GSM 800 / 900, TETRA 800, iDEN 820 CDMA 850, LTE sáv 5	Impulzus moduláció <sup>b)</sup> 18 Hz	2	0,3	28	28
1720 1845 1970	1700 - 1990	GSM 1800; CDMA 1900; GSM 1900; DECT; LTE sáv 1, 3, 4, 25; UMTS	Impulzus moduláció <sup>b)</sup> 217 Hz	2	0,3	28	28
2450	2400 - 2570	Bluetooth, WLAN, 802.11 b/g/n, RFID 2450, LTE sáv 7	Impulzus moduláció <sup>b)</sup> 217 Hz	2	0,3	28	28
5240 5500 5785	5100 - 5800	WLAN 802.11 a/n	Impulzus moduláció <sup>b)</sup> 217 Hz	0,2	0,3	9	9

a) Egyes eszközöknél csak a feltöltési frekvencia lett figyelembe véve.

b) hordozó moduláció 50 %-os életciklusú szögletes hullámjellel

A RadiForce terméket olyan környezetben való használatra terveztük, ahol a rádiófrekvenciás zavarás kontrollált. Más hordozható és mobil rádiófrekvenciás kommunikációs berendezéseknél (adó) a hordozható és mobil rádiófrekvenciás kommunikációs berendezés (adó) és a RadiForce sorozat terméke közötti minimális távolság az alábbi ajánlásoknak megfelelően, a kommunikációs berendezés maximális kimeneti teljesítménye alapján.

Az adó névleges maximális kimeneti teljesítménye (W)	Védőtávolság az adó frekvenciája szerint (m)		
	150 kHz - 80 MHz $d = 1,2\sqrt{P}$	80 MHz - 800 MHz $d = 1,2\sqrt{P}$	800 MHz - 2,7 GHz $d = 2,3\sqrt{P}$
0,01	0,12	0,12	0,23
0,1	0,38	0,38	0,73
1	1,2	1,2	2,3
10	3,8	3,8	7,3
100	12	12	23

A fenti felsorolásban nem található maximális kimeneti teljesítményű adók esetében a „d” védőtávolság méterben (m) az adó frekvenciájára vonatkozó egyenlettel becsülhető meg, ahol a „P” az adó gyártó által meghatározott maximális kimenő teljesítménye wattban (W).

Megjegyzés 1 | 80 MHz és 800 MHz között a nagyobb frekvenciatartományra vonatkozó védőtávolság a mérvadó.

Megjegyzés 2 | Előfordulhat, hogy a jelen irányelvek nem minden esetben érvényesek. Az elektromágneses hullámok terjedését a környező szerkezetek, tárgyak és emberek által okozott elnyelődés és visszaverődés is befolyásolja.

