

# 사용 방법

## RadiForce® RX850

컬러 LCD 모니터

### 중요









본 “사용 방법” 과 설치 설명서 ( 별도로 제공됨 ) 를 자세히 읽어서 안전하고 효과적인 사용 방법을 반드시 숙지하시기 바랍니다 .

- 
- 모니터 조정 및 설정은 설치 설명서를 참조하십시오 .
  - 최신 “사용 방법” 을 EIZO 웹 사이트 (<http://www.eizoglobal.com>) 에서 다운로드할 수 있습니다 .
- 



## 안전 표시

이 설명서와 이 제품에는 아래에 나와 있는 안전 표시가 사용됩니다. 각각의 기호는 중요 정보를 나타내므로 주의 깊게 읽으십시오.

 <b>경고</b> 경고로 표시된 내용을 따르지 않을 경우 심각한 부상을 입거나 생명의 위협을 받을 수 있습니다.	 <b>주의</b> 주의로 표시된 내용을 따르지 않을 경우 부상을 입거나 재산 또는 제품이 손상될 수 있습니다.
 경고 또는 주의를 나타냅니다. 예를 들어,  기호는 "감전" 위험을 나타냅니다.	 금지된 행동을 나타냅니다. 예를 들어,  기호는 "분해하지 마십시오." 라는 의미입니다.
 반드시 따라야 할 행동을 나타냅니다. 예를 들어,  기호는 "기기를 접지하십시오." 라는 의미입니다.	

이 제품은 본래 배송된 지역에서 사용하도록 특별히 조정되었습니다. 이 지역이 아닌 다른 곳에서 작동할 경우 제품이 사양에 명시된 대로 작동하지 않을 수도 있습니다.

본 설명서의 어떠한 부분도 EIZO Corporation의 사전 서면 동의 없이는 어떠한 형태 또는 수단으로도, 전자적, 기계적 또는 그 외 방법으로 복제되거나, 검색 시스템 보관 또는 전송될 수 없습니다.

EIZO Corporation은 해당 정보 수신에 따른 EIZO Corporation의 동의 없이는 제출된 어떠한 자료 또는 정보도 기밀로 유지할 의무가 없습니다. 본 설명서는 최신 정보를 제공할 수 있도록 제작되었지만 EIZO 모니터 사양은 예고 없이 변경될 수도 있습니다.

# 주의사항

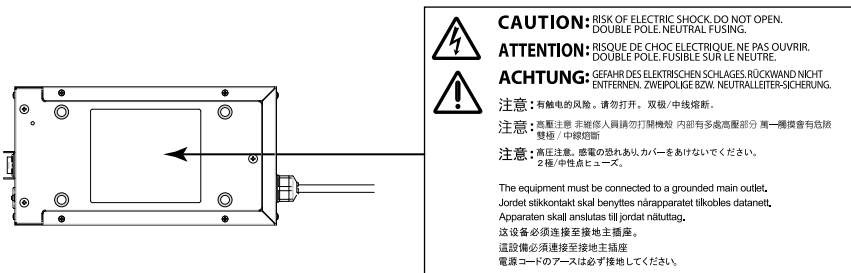
## 중요

- 이 제품은 본래 배송된 지역에서 사용하도록 특별히 조정되었습니다. 제품을 해당 지역이 아닌 다른 곳에서 사용할 경우 제품이 사양에 명시된 대로 작동하지 않을 수도 있습니다.
- 개인의 안전과 올바른 유지보수를 위해 이 섹션과 모니터의 주의 설명문을 주의 깊게 읽으십시오.

### 주의 사항의 위치 모니터



### AC 어댑터



### 기기의 기호

기호	기호의 의미	
	AC 어댑터 주 전원 스위치 :	모니터의 주 전원을 끄려면 이 버튼을 누릅니다.
	AC 어댑터 주 전원 스위치 :	모니터 주 전원을 켜려면 이 버튼을 누릅니다.
	전원 스위치 :	모니터 전원을 켜거나 끄려면 터치합니다.
	교류	
	직류	
	감전 위험	
	주의 :	"안전 표시" (2 페이지) 항목을 참조하십시오.
	WEEE 표시 :	제품은 반드시 따로 폐기해야 합니다. 부품은 재활용할 수 있습니다.
	CE 표시 :	Council Directive 93/42/EEC 및 2011/65EU 조항에 따른 EU 준수 표시.
	제조업체	
	제조 날짜	

## 경고

본 제품에서 연기 또는 타는 냄새가 나거나 이상한 소음이 들리면 즉시 모든 전원 코드를 뽑고 EIZO 대리점에 문의하십시오.

오작동 상태에서 본 제품을 사용할 경우 화재, 감전 또는 장비 손상이 발생할 수 있습니다.

**캐비닛을 열거나 기기를 개조하지 마십시오.**

캐비닛을 열거나 기기를 개조하면 화재, 감전 또는 화상을 초래할 수 있습니다.



**AC 어댑터 전원 케이블을 고정하기 위해 부싱을 돌리지 마십시오.**

그렇게 할 경우 화재, 감전 또는 장비 손상이 발생할 수 있습니다.



**모든 서비스는 전문 서비스 기술자에게 의뢰하십시오.**

커버를 열어서 이 제품을 직접 수리하려 하지 마십시오. 이렇게 할 경우 화재, 감전 또는 장비 손상이 발생할 수 있습니다.

**기기 주변에 작은 물건 또는 액체를 두지 마십시오.**

환기구를 통해 캐비닛 내부로 작은 물건이 떨어지거나 액체가 흘러 들어갈 경우 화재, 감전 또는 장비 손상이 발생할 수 있습니다. 작은 물건이나 액체가 캐비닛으로 들어가면 전원 코드를 즉시 뽑으십시오. 본 제품을 다시 사용하기 전에 전문 서비스 기술자의 점검을 받으십시오.



**기기를 안전하고 단단한 곳에 설치하십시오.**

부적당한 표면에 기기를 두면 기기가 떨어져서 부상을 입거나 기기가 손상될 수 있습니다. 기기를 떨어뜨린 경우 전원을 즉시 분리하고 가까운 EIZO 대리점에 조연을 구하십시오. 손상된 기기를 계속 사용하지 마십시오. 손상된 기기를 사용하면 화재나 감전 사고가 발생할 수 있습니다.



**본 제품을 적절한 장소에서 사용하십시오.**

그렇게 하지 않을 경우 화재, 감전 또는 장비 손상이 발생할 수 있습니다.

- 옥외에 설치하지 마십시오.
- 운송 수단 (배, 비행기, 기차, 자동차 등)에 설치하지 마십시오.
- 먼지가 많거나 습한 곳에 설치하지 마십시오.
- 화면에 물이 튀는 장소에 두지 마십시오 (욕실, 부엌 등).
- 수증기가 직접 화면에 닿는 곳에 설치하지 마십시오.
- 발열 장치 또는 가습기 근처에 설치하지 마십시오.
- 직사광선에 노출될 수 있는 곳에 설치하지 마십시오.
- 인화성 가스가 있는 곳에 두지 마십시오.
- 부식성 가스 (이산화황, 황화수소, 이산화질소, 염소, 암모니아, 오존 등)가 있는 환경에 놓지 마십시오.
- 먼지, 대기 중 부식을 가속하는 성분 (염화나트륨, 황 등), 전도성 금속 등이 있는 환경에 놓지 마십시오.



**질식 위험을 방지하기 위해 플라스틱 포장 비닐을 유아나 어린이의 손이 닿지 않는 곳에 두십시오.**

**동봉된 AC 어댑터를 사용하십시오.**

동봉된 AC 어댑터 (PSA-073)는 본 제품 전용입니다. 본 AC 어댑터를 다른 장비에서 사용하지 마십시오. AC 어댑터의 출력 전력 등급에 맞지 않는 전원에 연결하면 화재나 감전 사고가 발생할 수 있습니다.

**동봉한 전원 코드를 사용하고 국가별 표준 콘센트에 연결하십시오.**

전원 코드의 정격 전압을 반드시 지켜야 합니다. 그렇게 하지 않을 경우 화재나 감전 사고가 발생할 수 있습니다.  
전원 공급 장치 : 100~120/200~240Vac 50/60Hz

## 경고

**전원 코드 또는 어댑터 전원 케이블을 분리할 때는 플러그를 단단히 잡고 당기십시오.**

코드나 케이블을 잡고 당기면 손상, 화재 또는 감전 사고가 발생할 수 있습니다.



**본 제품은 반드시 접지된 콘센트에 연결해야 합니다.**

그렇게 하지 않을 경우 화재나 감전 사고가 발생할 수 있습니다.



**올바른 전압을 사용하십시오.**

- 이 기기는 특정 전압용으로 설계되었습니다. 이 설명서에 명시된 전압이 아닌 다른 전압에 연결할 경우 화재 또는 감전 사고가 발생하거나 장비가 손상될 수 있습니다.

전원 공급 장치: 100~120/200~240Vac 50/60Hz

- 전원 회로에 과부하가 걸리지 않게 하십시오. 과부하 시 화재나 감전 사고가 발생할 수 있습니다.

**전원 코드와 AC 어댑터를 조심스럽게 다루십시오.**

전원 코드와 AC 어댑터를 조심스럽게 다루십시오.

전원 코드나 AC 어댑터에 무거운 물건을 올려놓거나 잡아당기거나 묶지 마십시오. 손상된 코드나 AC 어댑터를 사용하면 화재나 감전 사고가 발생할 수 있습니다.



**전기 안전을 위해 환자가 있는 곳에서는 전원 코드를 연결하거나 분리하지 마십시오.**

**뇌우 시에는 플러그, AC 어댑터나 전원 코드를 만지지 마십시오.**

이때 전원 코드를 만지면 감전될 수 있습니다.



**암 스탠드를 부착할 때는 암 스탠드의 사용 설명서를 참조하고 암 스탠드에 기기를 단단히 설치하십시오.**

이렇게 하지 않으면 기기가 분리되어 부상을 입거나 장비가 손상될 수 있습니다. 설치하기 전에 책상이나 벽면, 또는 암 스탠드가 고정될 그 밖의 위치에 대해 기계적 강도가 적당한지 확인하십시오. 기기를 떨어뜨린 경우에는 가까운 EIZO 대리점에 조언을 구하십시오. 손상된 기기를 계속 사용하지 마십시오. 손상된 기기를 사용하면 화재나 감전 사고가 발생할 수 있습니다. 틸트 스탠드를 다시 장착할 때 동일한 나사를 사용하여 단단히 조이십시오.

**손상된 LCD 패널을 맨손으로 직접 만지지 마십시오.**

패널에서 누출될 수 있는 액정은 눈이나 입으로 들어갈 경우 독성이 있습니다. 피부나 신체 일부가 패널과 직접 접촉한 경우 철저히 닦아내십시오. 이상 신체 증상이 발생할 경우 의사의 진찰을 받으십시오.



**형광등 백라이트 램프에는 수은이 들어 있으므로 (LED 백라이트 램프 제품에는 수은이 없음), 지자체에서 지정한 방법에 따라 폐기하십시오.**

기본 수은에 노출될 경우 신경계에 영향을 미쳐 떨림, 기억 상실 및 두통 등의 증상을 유발할 수 있습니다.

## 주의

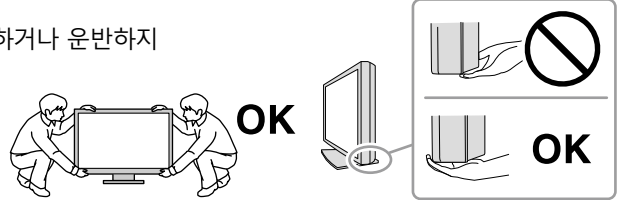
기기를 운반할 때는 조심스럽게 다루십시오 .

기기 이동 시 전원 코드와 케이블을 분리하십시오 . 연결된 코드와 함께 기기를 옮기는 것은 위험한 행동입니다 . 부상을 입을 수도 있습니다 .

지정된 올바른 방법에 따라 기기를 운반하거나 설치하십시오 .

- 기기를 운반할 때는 아래 그림과 같이 단단히 잡으십시오 .
- 대형 기기는 매우 무거우므로 한 사람이 혼자서 기기를 개봉하거나 운반하지 마십시오 .

기기를 떨어뜨릴 경우 부상을 입거나 장비가 손상될 수 있습니다 .



캐비닛의 환기구를 막지 마십시오 .

- 환기구 위에 물건을 올려놓지 마십시오 .
- 본 제품을 밀폐된 공간에 설치하지 마십시오 .
- 본 제품을 눕히거나 뒤집어서 사용하지 마십시오 .

환기구가 막히면 공기가 제대로 순환되지 않아 화재 , 감전 또는 장비 손상이 발생할 수 있습니다 .



젖은 손으로 플러그나 AC 어댑터를 만지지 마십시오 .

이렇게 할 경우 감전될 수 있습니다 .



쉽게 접근할 수 있는 콘센트를 사용하십시오 .

그렇게 해야 사고 발생 시 신속하게 전원 코드를 뽑을 수 있습니다 .

사용 중에는 AC 어댑터가 뜨거워지는 점에 유의하십시오 .

- AC 어댑터에 덮개를 씌우거나 물건을 올려놓지 마십시오 . 깔개 , 담요 등과 같이 열을 가두는 물건 위에 AC 어댑터를 두지 마십시오 . AC 어댑터를 직사광선 및 히터와 같은 열원에서 멀리 떨어진 곳에 두십시오 . 그렇게 하지 않을 경우 화재가 발생할 수 있습니다 .
- 맨손으로 만지지 마십시오 . 그렇게 하지 않을 경우 화상을 입을 수 있습니다 .
- 모니터를 이동하기 전에 , 전원 스위치를 끄고 전원 콘센트에서 전원 플러그를 분리한 다음 완전히 식을 때까지 기다리십시오 .

AC 어댑터를 공중에 매달지 마십시오 .

공중에 매단 상태로 사용하면 화재나 감전 사고가 발생할 수 있습니다 .



전원 플러그와 모니터의 환기구 , AC 어댑터 주변을 정기적으로 청소하십시오 .

플러그에 먼지 , 물 또는 오일이 있으면 화재가 발생할 수 있습니다 .

청소하기 전에 기기의 플러그를 뽑으십시오 .

전원 콘센트에 플러그가 꽂힌 상태로 기기를 청소하면 감전될 수 있습니다 .

기기를 장시간 사용하지 않을 경우 안전을 유지하고 전기를 절약하기 위해 전원 스위치를 끈 다음 전원 코드를 벽면 콘센트에서 분리하십시오 .

이 제품은 환자 환경에만 적합할 뿐 환자와의 접촉용으로는 적합하지 않습니다 .

# 이 모니터에 대한 알림

이 제품은 교육을 받은 의료인의 검토, 분석 및 진단용으로 표준 및 멀티 프레임 디지털 유방 촬영술을 포함하여 디지털 영상을 표시하고 보는 데 사용하기 위한 것입니다. 유방암 진단기 이용을 위해 특별히 고안되었습니다.

이 제품은 위와 같은 용도로 사용 시 수평 보기 모드로 설정되어야 합니다.

이 제품은 본래 배송된 지역에서 사용하도록 특별히 조정되었습니다. 제품을 해당 지역이 아닌 다른 곳에서 사용할 경우 제품이 사양에 명시된 대로 작동하지 않을 수도 있습니다.

이 제품을 설명서에 기재된 용도가 아닌 다른 용도로 사용할 경우 보증이 적용되지 않을 수 있습니다.

이 설명서에 명시된 사양은 다음이 사용될 때만 적용됩니다.

- 제품과 함께 제공된 전원 코드
- 당사에서 지정한 신호 케이블

이 제품과 함께 당사에서 제조하거나 지정한 제품 (옵션) 만 사용하십시오.

전기 부품의 성능이 안정화되는 데 대략 30 분이 소요됩니다. 모니터 전원을 켜 후 또는 모니터가 절전 모드에서 복구된 후 30 분이 경과될 때까지 기다렸다가 모니터를 조정하십시오.

화질이 허용 수준에 도달하는 데는 대략 몇 분이 걸립니다. 모니터 전원을 켜 후 또는 모니터가 절전 모드에서 복구된 후 몇 분이 경과될 때까지 기다렸다가 진단용 영상을 보십시오.

장기간 사용으로 인한 조도 변화를 줄이고 안정적인 표시 상태를 유지하려면 모니터를 조금 낮은 밝기로 설정해야 합니다. 또한 정기적으로 조정 및 항상성 테스트 (그레이스케일 확인 포함) 를 수행하십시오 (설치 설명서의 "모니터 품질 조정" 참조).

동일 영상을 장시간 표시하고 나서 화면 영상을 변경하는 경우 잔상이 나타날 수 있습니다. 화면 보호기나 절전 기능을 사용하여 동일 영상이 장시간 표시되지 않도록 하십시오.

래커로 코팅된 책상에 이 제품을 놓을 경우 고무 성분 때문에 색상이 스탠드 바닥에 달라붙을 수 있습니다. 사용 전에 책상 위를 확인합니다.

모니터를 항상 새 제품 같은 상태로 유지하고 작동 수명을 연장하기 위해서는 모니터를 정기적으로 청소하는 것이 좋습니다 ( "청소" (8 페이지) 참조 ).

화면에 결함이 있는 불량 픽셀이나 소량의 밝은 점이 보일 수도 있습니다. 이는 패널 자체의 특성으로 인한 것일 뿐 제품의 오작동이 아닙니다.

LCD 패널의 백라이트 수명은 정해져 있습니다. 화면이 어두워지거나 깜박이기 시작하면 가까운 EIZO 대리점에 문의하십시오.

패널이나 프레임 가장자리를 강하게 누르지 마십시오. 이렇게 하면 간섭 패턴 등 표시 오작동이 발생할 수 있습니다. 패널에 지속적으로 압력을 가할 경우 패널의 성능이 저하되거나 패널이 손상될 수 있습니다. 패널에 압력을 가한 자국이 남아 있는 경우에는 모니터를 흑백 화면 상태로 두십시오. 증상이 사라질 수 있습니다.

날카로운 물체로 패널에 상처를 내거나 누르지 마십시오. 이렇게 하면 패널이 손상될 수 있습니다. 패널에 상처가 날 수 있으므로 휴지로 닦지 마십시오.

모니터를 저온 환경에서 실내로 가져온 경우 또는 실내 온도가 급격히 상승하는 경우에는 모니터 내부 또는 외부 표면에서 결로 현상이 발생할 수 있습니다. 이 경우에는 모니터를 켜지 마십시오. 대신에 결로 현상이 사라질 때까지 기다리십시오. 그렇지 않으면 모니터가 손상될 수 있습니다.

## 청소

### 주의

- 화학 물질을 자주 사용하지 마십시오. 알코올이나 소독액 같은 화학 물질은 캐비닛 또는 패널의 광택 변화, 변색 및 바램 또는 영상 품질 저하의 원인이 될 수 있습니다.
- 시너, 벤젠, 왁스 또는 연마성 세제를 절대로 사용하지 마십시오. 이러한 물질은 캐비닛 또는 패널을 손상시킬 수 있습니다.
- 화학 물질이 모니터에 직접 들어가지 않도록 하십시오.

### 참고

- 캐비닛 및 패널 표면 청소용으로 ScreenCleaner( 옵션 ) 를 권장합니다.

캐비닛이나 패널 표면의 먼지는 물이나 아래에 나열된 화학 물질 중 하나를 살짝 묻힌 부드러운 천으로 살짝 닦아내십시오.

### 청소용으로 사용할 수 있는 화학 물질

물질 이름	제품 이름
에탄올	에탄올
이소프로필알코올	이소프로필 알코올
클로르헥시딘	히비탄
치아염소산나트륨	푸랄록스
벤잘코늄클로라이드	Welpas
알킬디아미노에칠글라이신	Tego 51
글루타랄	스테리하이드
글루타랄	Cidex Plus28

## 모니터를 편안하게 사용하려면

- 너무 어둡거나 밝은 화면은 눈에 영향을 줄 수 있습니다. 환경 조건에 따라 모니터의 밝기를 조정하십시오.
- 장시간 모니터를 응시하면 눈이 피로해집니다. 1 시간마다 10 분 정도 휴식을 취하십시오.



# 내용

주의사항 .....	3
중요 .....	3
이 모니터에 대한 알림 .....	7
청소 .....	8
모니터를 편안하게 사용하려면 .....	8
내용 .....	9
1 장    소개 .....	10
1-1. 특징 .....	10
1-2. 포장 내용 .....	11
1-3. EIZO LCD Utility Disk .....	11
● 디스크 내용 및 소프트웨어 개요 .....	11
● RadiCS LE/ScreenManager Pro for Medical 사용 .....	11
1-4. 각 부분의 명칭과 기능 .....	12
2 장    설정 .....	13
2-1. 호환되는 해상도 .....	13
2-2. 케이블 연결 .....	14
2-3. 화면 높이와 각도 조정 .....	15
2-4. 전원 코드 홀더 부착 .....	16
3 장    문제 해결 .....	17
4 장    사양 .....	19
5 장    용어 설명 .....	22
부록 .....	24
상표 .....	24
라이선스 .....	24
의료 규격 .....	25
EMC 정보 .....	26

# 1 장 소개

EIZO 컬러 LCD 모니터를 구입해 주셔서 대단히 감사합니다.

## 1-1. 특징

- 31.1 인치
- 광색역 패널
  - \*1 표시된 이미지 색상은 다른 색 영역 때문에 sRGB 지원 모니터와는 다른 색조로 보일 수 있습니다.
- 8M 픽셀 (4096 × 2160 도트) 해상도 지원
- 하이 콘트라스트 (high-contrast) 패널 (1450:1) 사용  
선명한 이미지 표시
- DisplayPort 에 적합 (8 비트 또는 10 비트에 적합, 오디오 신호에는 적합하지 않음)
- "PbyP(Picture by Picture)" 기능을 사용해 두 개의 신호를 동시에 표시할 수 있습니다.  
흠이 없는 와이드 스크린으로, 두 모니터를 나란히 둘 때에 비해 눈의 피로를 덜어주고 작업 효율성을 높입니다.
- Hybrid Gamma 기능이 동일 화면상의 단색 또는 컬러 이미지 표시 영역을 자동으로 식별하여 각각의 설정 상태를 표시합니다.
  - \*2 표시된 이미지에 따라 식별하지 못할 수도 있습니다. 사용할 소프트웨어를 확인해야 합니다. 확인하려면 설치 설명서 (CD-ROM 에 있음) 를 참조하십시오.
- RadiCS SelfQC 기능 및 내장된 통합 전면 센서를 사용하여 모니터 조정을 독립적으로 실시하고 그레이스케일 확인을 수행할 수 있습니다.  
설치 설명서 (CD-ROM 에 있음) 를 참조하십시오.
- CAL 스위치 기능을 통해 표시된 이미지에 최적화된 화면 모드를 선택할 수 있습니다.  
설치 설명서 (CD-ROM 에 있음) 를 참조하십시오.
- DICOM(22 페이지) Part 14 컴파일 화면 선택 가능
- 모니터를 조정하고 조정 내역을 관리하는 데 사용되는 화질 조정 소프트웨어 "RadiCS LE" 가 포함되어 있습니다.  
"1-3. EIZO LCD Utility Disk"(11 페이지) 를 참조하십시오.
- 마우스와 키보드를 사용하여 화면을 조정할 수 있는 "ScreenManager Pro for Medical" 소프트웨어가 포함되어 있습니다.  
"1-3. EIZO LCD Utility Disk"(11 페이지) 를 참조하십시오.
- 절전 기능  
이 제품에는 절전 기능이 장착되어 있습니다.
  - 주 전원이 꺼진 경우 전력 소비량은 0W  
주 전원 스위치가 장착되어 있습니다.  
모니터가 필요하지 않은 경우 주 전원 스위치를 사용하여 전원 공급을 차단할 수 있습니다.
  - Presence Sensor( 존재 센서 )  
모니터 전면 센서는 사람의 움직임을 감지합니다. 사람이 모니터로부터 멀리 이동할 경우 모니터가 절전 모드로 자동 전환되어 화면에 이미지가 표시되지 않습니다. 따라서 전력 소비량이 감소합니다. 사용자의 모니터 사용 환경과 움직임에 맞게 절전 모드를 활성화할 때까지의 시간과 감도를 설정할 수 있습니다.  
설치 설명서 (CD-ROM 에 있음) 를 참조하십시오.
- 더 얇고 가벼운 디자인으로 공간을 절약
- 수명이 긴 LED 백라이트 LCD 패널
- 내장된 외광 센서  
환경에 따라 독립 실행형 조도계로 측정된 것과는 다른 값이 센서에 표시될 수도 있습니다.  
이 센서를 사용하려면 품질 조절 소프트웨어인 "RadiCS/RadiCS LE" 가 필요하며 해당 메뉴에서 사용자가 조정을 수행하여 측정을 시작합니다.  
측정된 값과 측정 실행 방법에 대한 자세한 내용은 RadiCS/RadiCS LE 사용 설명서 (CD-ROM 에 있음) 를 참조하십시오.
- HDCP(High-bandwidth Digital Content Protection) 보호 콘텐츠를 표시합니다  
(DisplayPort 에만 해당).

**주의**

- 온도나 습도가 높은 환경은 통합 전면 센서의 측정 정확도에 영향을 미칠 수 있습니다. 다음 조건에서 모니터를 보관 및 사용하는 것이 좋습니다.
  - 온도 30°C 이하
  - 습도 70% 이하
- 직사광선에 노출될 수 있는 곳에서는 센서를 보관하거나 사용하지 마십시오.

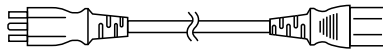
## 1-2. 포장 내용

포장 상자 안에 다음 항목이 모두 들어 있는지 확인하십시오. 빠지거나 손상된 항목이 있으면 가까운 EIZO 대리점에 문의하십시오.

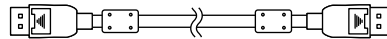
**참고**

- 나중에 모니터를 이동하거나 운반할 경우에 대비하여 포장 상자와 재료를 잘 보관하십시오.

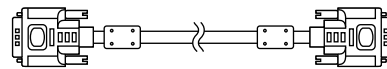
- 모니터
- 전원 코드



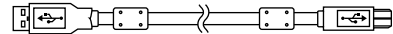
- 디지털 신호 케이블 : DisplayPort - DisplayPort (PP300) × 2 개



- 디지털 신호 케이블 : DVI-D - DVI-D (듀얼 링크)(DD300DL) × 2 개



- USB 케이블 : UU300



- AC 어댑터 (PSA-073)
- 전원 코드 홀더
- EIZO LCD Utility Disk(CD-ROM)
- 사용 방법 (이 설명서)

## 1-3. EIZO LCD Utility Disk

이 제품과 함께 "EIZO LCD Utility Disk" (CD-ROM) 가 제공됩니다. 다음 표에는 디스크에 수록된 내용과 소프트웨어 프로그램에 대한 간략한 설명이 나와 있습니다.

### ● 디스크 내용 및 소프트웨어 개요

이 디스크에는 조정용 응용 프로그램 소프트웨어와 설치 설명서가 들어 있습니다. 소프트웨어 시작 절차나 파일 액세스 절차는 디스크에 수록된 Readme.txt 파일을 참조하십시오.

내용	개요
Readme.txt 파일	
RadiCS LE (Windows 용)	모니터 조정 및 조정 내역을 관리하는 화질 조정 소프트웨어입니다.
ScreenManager Pro for Medical (Windows 용)	마우스와 키보드를 사용하여 화면을 조정하는 소프트웨어입니다.
이 모니터의 설치 설명서 (PDF 파일)	
이 모니터의 "사용 방법" (PDF 파일)	

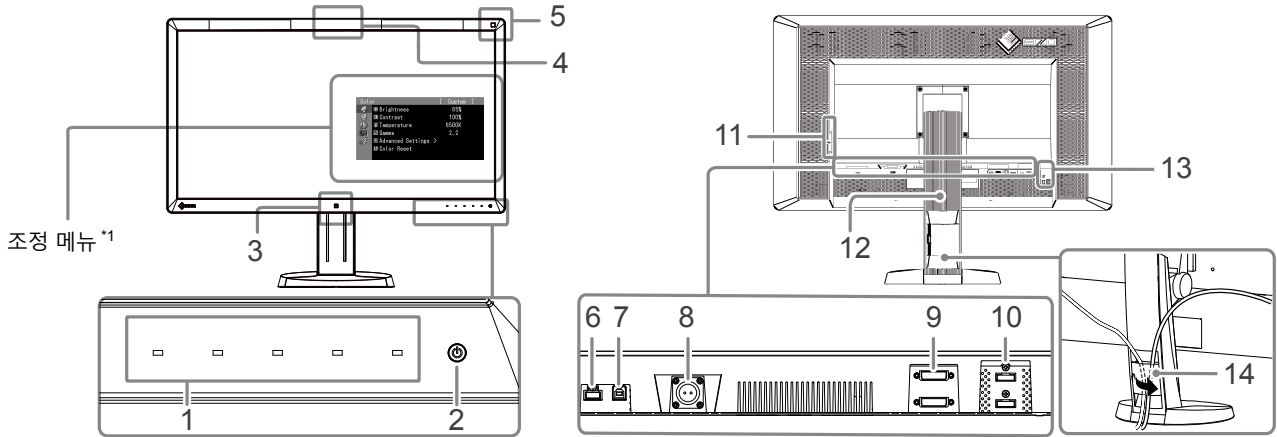
### ● RadiCS LE/ScreenManager Pro for Medical 사용

"RadiCS LE/ScreenManager Pro for Medical" 의 설치 및 사용은 디스크의 해당 사용 설명서를 참조하십시오.

이 소프트웨어를 사용할 때는 제공된 USB 케이블을 사용하여 PC 를 모니터에 연결해야 합니다. 자세한 내용은 설치 설명서 (CD-ROM 에 있음) 를 참조하십시오.

# 1-4. 각 부분의 명칭과 기능

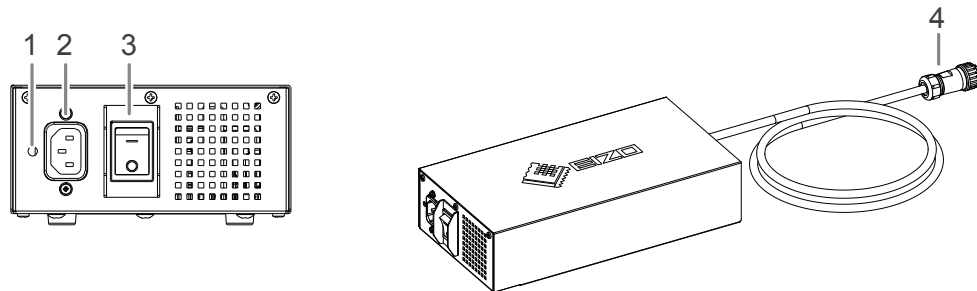
## 모니터



1. 작동 스위치	메뉴를 표시합니다. 가이드에 따라 원하는 조작을 수행하십시오.
2. ⏻ 스위치	<ul style="list-style-type: none"> <li>전원을 켜거나 끕니다.</li> <li>모니터의 작동 상태를 나타냅니다.</li> </ul> 녹색: 작동 중, 주황색: 절전 모드, 꺼짐: 주 전원 / 전원 꺼짐
3. Presence Sensor (존재 센서)	모니터 앞의 사람의 움직임 감지합니다.
4. 통합 전면 센서 (슬라이드형)	조정 및 그레이스케일 확인에 사용됩니다.
5. 외광 센서	주위의 조도를 측정합니다.
6. USB 다운스트림 포트	USB 주변 장치를 연결합니다.
7. USB 업스트림 포트	USB 연결이 필요한 소프트웨어를 사용하거나 USB 허브 기능을 사용하기 위해 USB 케이블을 연결합니다.
8. 전원 커넥터	AC 어댑터 전원 케이블을 연결하기 위해 사용됨.
9. 입력 신호 커넥터	DVI-D 커넥터
10. 입력 신호 커넥터	DisplayPort 커넥터
11. USB 다운스트림 포트	USB 주변 장치를 연결합니다.
12. 스탠드	모니터 화면의 높이와 각도를 조정하는 데 사용됩니다.
13. 보안 잠금 슬롯	Kensington의 MicroSaver 보안 시스템을 지원합니다.
14. 케이블 홀더	모니터 케이블을 덮습니다.

\*1 사용 방법은 설치 설명서를 참조하십시오 (CD-ROM에 있음).

## AC 어댑터 (PSA-073)



1. 전원 코드 홀더 부착 구멍	전원 코드 홀더를 부착하는 데 사용됨.
2. 전원 커넥터	전원 코드를 연결합니다.
3. 주 전원 스위치	주 전원을 켜거나 끕니다.
4. 전원 케이블	모니터의 전원 커넥터와 연결됩니다.

## 2 장 설정

### 2-1. 호환되는 해상도

모니터에서 지원하는 해상도는 다음과 같습니다.

√: 지원

해상도 *1	적합한 신호	도트 클록	수직 스캔 주파수	8M 픽셀 모드		QFHD 모드	
				DVI	DisplayPort*2	DVI	DisplayPort*2
640 × 480	VGA	DVI: 310 MHz (Max.)  DisplayPort: 290 MHz (Max.)	60 Hz	√	√	√	√
720 × 400	VGA TEXT		70 Hz	√	√	√	√
800 × 600	VESA		60 Hz	√	√	√	√
1024 × 768	VESA		60 Hz	√	√	√	√
1280 × 1024	VESA		60 Hz	√	√	√	√
1600 × 1200	VESA		60 Hz	√	√	√	√
1920 × 1200	VESA CVT RB		60 Hz	√	√	√	√
1920 × 1200	VESA CVT		60 Hz	√	√	√	√
1920 × 2160	VESA CVT RB		36 Hz	-	-	√	-
1920 × 2160	VESA CVT RB		60 Hz	-	-	√	√
2048 × 2160	VESA CVT RB		30 Hz	√	-	-	-
2048 × 2160*3	DP		60 Hz	-	√	-	-
2048 × 2160*3	VESA CVT RB		60 Hz	√	-	-	-

\*1 왼쪽 및 오른쪽 화면에 호환되는 해상도입니다.

\*2 10 비트에도 사용 가능합니다.

\*3 권장 해상도입니다.

그래픽 보드가 VESA 표준을 준수해야 합니다 ..

## 2-2. 케이블 연결

### 주의

- 모니터와 PC의 전원이 꺼져 있는지 확인합니다.
- 사용 중인 모니터를 본 모니터로 교체하는 경우에는 반드시 PC의 해상도 및 수직 스캔 주파수 설정을 본 모니터에서 사용할 수 있는 설정으로 변경해 주십시오. PC를 연결하기 전에 호환되는 해상도 표를 참조하십시오.

### 참고

- 이 제품에 두 대 이상의 PC를 연결하는 경우에는 설치 설명서를 참조하십시오 (CD-ROM에 있음).

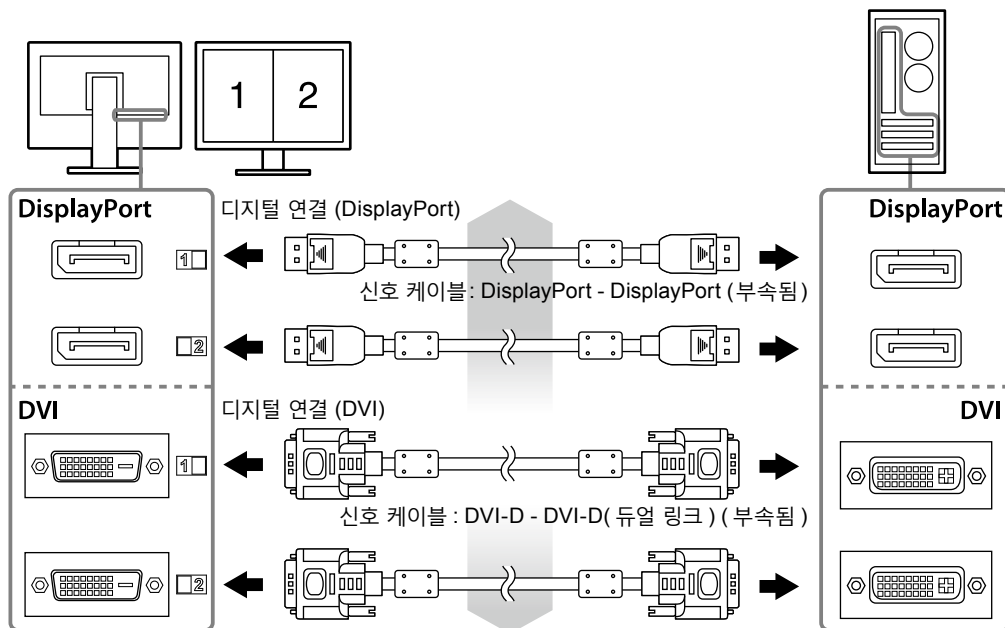
### 1. 입력 신호 커넥터 및 PC에 신호 케이블을 연결하십시오.

커넥터의 모양을 확인하고 케이블을 연결하십시오.

신호 케이블을 연결한 다음 커넥터의 나사를 조여 커플링을 고정합니다.

연결 예제 :

DisplayPort 1 – DisplayPort 2 / DisplayPort 1 – DVI 2 / DVI 1 – DisplayPort 2 / DVI 1 – DVI 2



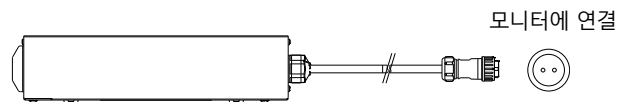
### 2. AC 어댑터 전원 케이블을 모니터의 전원 커넥터에 연결합니다.

#### 주의

- AC 어댑터의 주 전원이 켜진 상태에서 케이블을 연결하거나 분리하지 마십시오.
- AC 어댑터를 잘못된 방향으로 장착하지 마십시오. EIZO 로고가 있는 쪽이 위를 향해야 합니다.

모니터 커넥터의 모양을 확인하고 케이블을 연결하십시오.

전원 케이블을 고정하기 위해 전원 케이블 고정용 나사를 조이십시오.



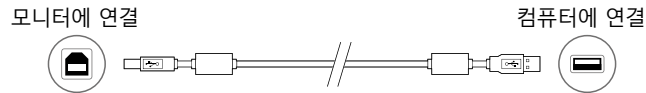
### 3. 전원 코드 홀더를 부착하십시오 ("2-4. 전원 코드 홀더 부착 "(16 페이지) 참조).

### 4. AC 어댑터의 전원 커넥터와 콘센트에 전원 코드를 꽂습니다.

### 5. AC 어댑터의 주 전원을 켭니다.

-: 켜짐, ○: 꺼짐

## 6. RadiCS LE 또는 ScreenManager Pro for Medical 을 사용하는 경우 USB 케이블을 연결합니다.



## 7. ⏻를 터치하여 모니터를 켭니다.

모니터의 전원 표시등이 녹색으로 켜집니다.

## 8. PC 를 켭니다.

화면 이미지가 나타납니다.

이미지가 나타나지 않으면 "3 장 문제 해결 "(17 페이지) 의 추가 정보를 참조하십시오.

### 주의

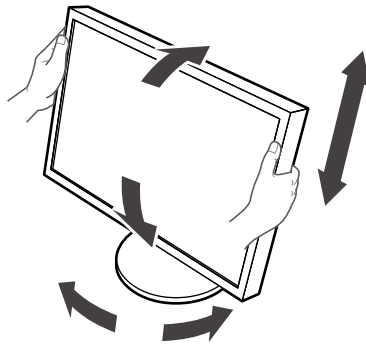
- 사용을 마친 후에는 모니터와 PC 의 전원을 끄십시오 .
- 절전 효과를 최대한 높이려면 전원 버튼을 끄는 것이 좋습니다 . AC 어댑터 주 전원 스위치를 끄거나 전원 코드를 뽑으면 모니터의 전원 공급을 완전히 차단합니다 .

### 참고

- 모니터의 수명을 최대한 늘리고 휘도 저하와 전력 소비를 최소화하려면 계속하여 다음을 수행하십시오 .
  - 컴퓨터의 절전 기능을 사용하십시오 .
  - 사용을 마친 후에는 모니터와 PC 의 전원을 끄십시오 .

## 2-3. 화면 높이와 각도 조정

모니터의 왼쪽과 오른쪽 가장자리를 양손으로 잡고 화면 높이, 기울기 및 회전축을 작업하기에 가장 편안한 상태로 조정합니다.



### 주의

- 케이블이 올바르게 연결되었는지 확인하십시오 .

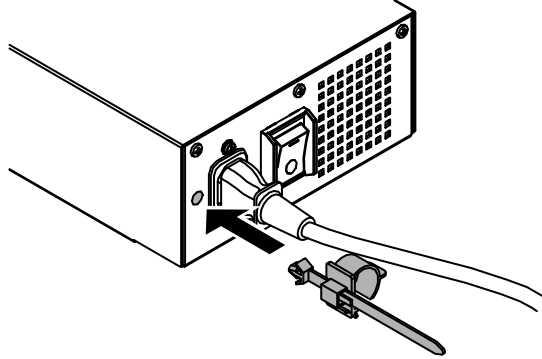
## 2-4. 전원 코드 홀더 부착

전원 코드를 홀더를 부착해 전원 코드가 떨어지는 것을 방지합니다.

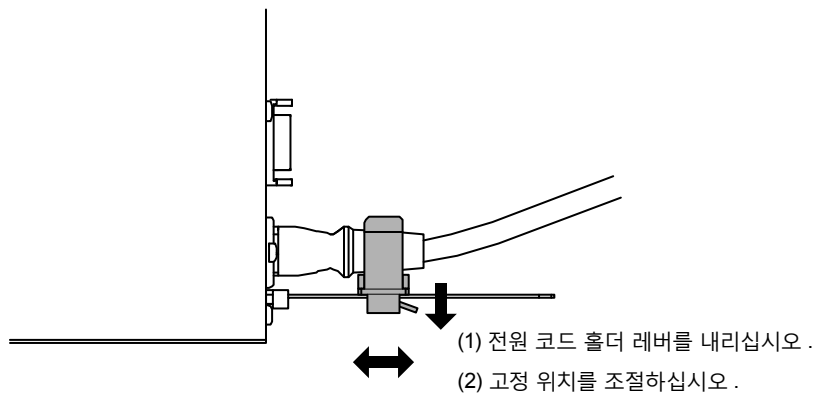
### 주의

- 반드시 AC 어댑터의 전원이 꺼져 있을 때 또는 전원 케이블을 콘센트에 꽂기 전에 전원 코드 홀더를 부착하십시오.

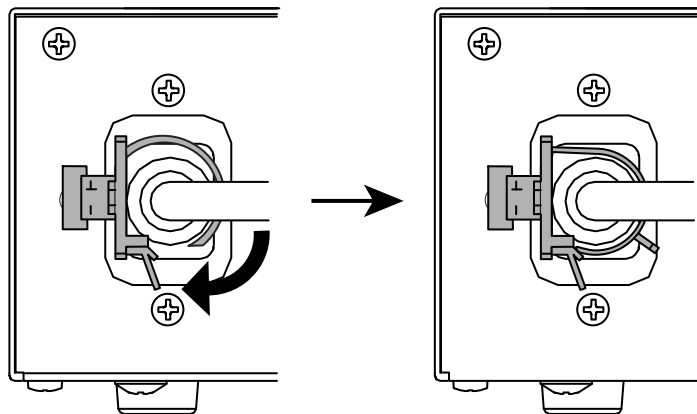
### 1. 제공된 전원 코드 홀더를 AC 어댑터의 전원 코드 부착 구멍에 부착하십시오.



### 2. 아래 표시된 그림을 참조하여 전원 코드 홀더를 고정할 위치를 조정하십시오.



### 3. 전원 코드 홀더를 고정하여 전원 코드가 떨어지는 것을 방지합니다.



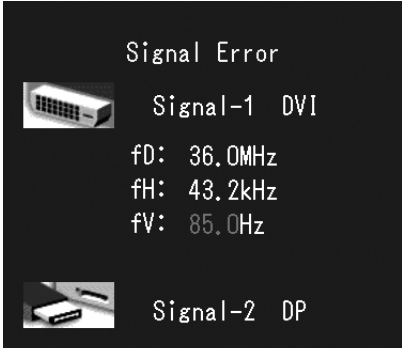
\* 전원 코드 홀더가 고정되었는지 점검하십시오.



# 3 장 문제 해결

제안된 해결 방법을 적용한 후에도 문제가 해결되지 않으면 가까운 EIZO 대리점에 문의해 주십시오 .

문제	원인 및 해결 방법
<p><b>1. 화상이 표시되지 않음</b></p> <ul style="list-style-type: none"> <li>전원 표시등이 켜지지 않습니다 .</li> </ul>	<ul style="list-style-type: none"> <li>전원 코드와 어댑터 전원 케이블이 제대로 연결되었는지 확인하십시오 .</li> <li>AC 어댑터의 주 전원 스위치를 켭니다 .</li> <li>⏻를 터치하십시오 .</li> <li>AC 어댑터 주 전원을 끈 다음, 몇 분 뒤에 다시 켭니다 .</li> </ul>
<ul style="list-style-type: none"> <li>전원 표시등이 녹색으로 켜집니다 .</li> </ul>	<ul style="list-style-type: none"> <li>조정 메뉴에서 "Brightness"( 밝기 ), "Contrast"( 콘트라스트 ) 또는 "Gain" ( 게인 ) 을 높이십시오 . 자세한 내용은 그래픽 보드의 설명서를 참조하십시오 .</li> <li>AC 어댑터 주 전원을 끈 다음, 다시 켭니다 .</li> </ul>
<ul style="list-style-type: none"> <li>전원 표시등이 주황색으로 켜집니다 .</li> </ul>	<ul style="list-style-type: none"> <li>입력 신호를 전환합니다 . 자세한 내용은 설치 설명서 (CD-ROM 에 있음 ) 를 참조하십시오 .</li> <li>마우스를 움직이거나 키보드의 아무 키나 누릅니다 .</li> <li>PC 가 켜져 있는지 확인합니다 .</li> <li>Presence Sensor( 존재 센서 ) 가 "On" ( 켜짐 ) 으로 설정되어 있으면 모니터가 절전 모드로 바꿀 수 있습니다 . 모니터 가까이 오십시오 .</li> <li>AC 어댑터 주 전원을 끈 다음, 다시 켭니다 .</li> </ul>
<ul style="list-style-type: none"> <li>전원 표시등이 주황색과 녹색으로 깜빡입니다 .</li> </ul>	<ul style="list-style-type: none"> <li>DisplayPort 를 사용하여 연결된 장치에 문제가 있습니다 . 문제를 해결하고 모니터 전원을 껐다가 다시 켜십시오 . 상세한 내용은 출력 장치의 사용 설명서를 참조하십시오 .</li> </ul>
<p><b>2. 아래와 같은 메시지가 나타납니다 .</b></p>	<p>모니터 기능이 작동하더라도 신호가 올바르게 입력되지 않는 경우 해당 메시지가 나타납니다 .</p>
<ul style="list-style-type: none"> <li>아무런 신호도 입력되지 않았을 때 이 메시지가 표시됩니다 .</li> <li>예 :</li> </ul> <div data-bbox="268 1272 673 1720" style="border: 1px solid black; padding: 10px; background-color: #333; color: white; text-align: center;"> <p>No Signal</p> <div style="display: flex; align-items: center; margin-bottom: 10px;"> <p>Signal-1 DVI</p> </div> <p>fH: 0.0 kHz fV: 0.0 Hz</p> <div style="display: flex; align-items: center; margin-bottom: 10px;"> <p>Signal-2 DP</p> </div> <p>fH: 0.0 kHz fV: 0.0 Hz</p> <p>Check the input signal.</p> </div>	<ul style="list-style-type: none"> <li>일부 PC 는 전원을 켜 후 곧바로 신호를 출력하지 않기 때문에 왼쪽에 보이는 메시지가 나타날 수도 있습니다 .</li> <li>PC 가 켜져 있는지 확인합니다 .</li> <li>신호 케이블이 올바르게 연결되어 있는지 확인합니다 .</li> <li>입력 신호를 전환합니다 . 자세한 내용은 설치 설명서 (CD-ROM 에 있음 ) 를 참조하십시오 .</li> </ul>

문제	원인 및 해결 방법
<ul style="list-style-type: none"> <li>입력 신호가 지정된 주파수 범위를 벗어난다는 메시지가 표시됩니다.</li> </ul> <p>예:</p>  <p>fD: 도트 클럭 fH: 수평 스캔 주파수 fV: 수직 스캔 주파수</p>	<ul style="list-style-type: none"> <li>PC가 모니터의 해상도 및 수직 스캔 주파수를 만족하도록 구성되어 있는지 확인하십시오 ("2-1. 호환되는 해상도"(13 페이지) 참조).</li> <li>PC를 다시 시작합니다.</li> <li>그래픽 보드의 유틸리티를 사용하여 적합한 설정을 선택합니다. 자세한 내용은 그래픽 보드의 설명서를 참조하십시오.</li> </ul>

### 오류 코드 표

오류 코드	설명
0***	• 자체 조정 중에 발생한 오류
1***	• 그레이스케일 확인 중에 발생한 오류
*1**	• DICOM 중에 발생한 오류
*2**	• 사용자 정의 시 발생한 오류
*3**	• CAL1 중에 발생한 오류
*4**	• CAL2 중에 발생한 오류
*5**	• CAL3 중에 발생한 오류
**10	• 이 제품의 최대 밝기가 대상 밝기보다 낮을 수 있습니다. • 대상 밝기를 낮추십시오.
**11	• 이 제품의 최소 밝기가 대상 밝기보다 높을 수 있습니다. • 대상 밝기를 높이십시오.
**34	• 조정하는 동안 센서가 드러나지 않았거나 센서에 불이 켜졌을 수 있습니다. • AC 어댑터 주 전원을 끈 후 몇 분 정도 기다렸다가 전원을 다시 켜 다음 자체 조정 / 그레이스케일 확인을 다시 실행하십시오.
**61	• 센서가 꺼지지 않았을 수 있습니다. • 센서 부근에 이물질이 있는지 확인하십시오. • 자체 조정 / 그레이스케일 확인을 다시 실행하십시오.
**94	• 다음 설정으로 인해 자체 조정 / 그레이스케일 확인을 실행할 수 없습니다. - 왼쪽 화면에 신호 입력이 없으며 오른쪽 화면의 수직 해상도가 2160 도트 미만입니다. - 왼쪽 및 오른쪽 화면의 수직 해상도가 2160 도트 미만입니다.
**95	• 자체 조정 / 그레이스케일 확인의 실행 조건이 적절하지 않을 수 있습니다. • 실행 조건을 확인하고 필요할 경우 다시 설정하십시오.

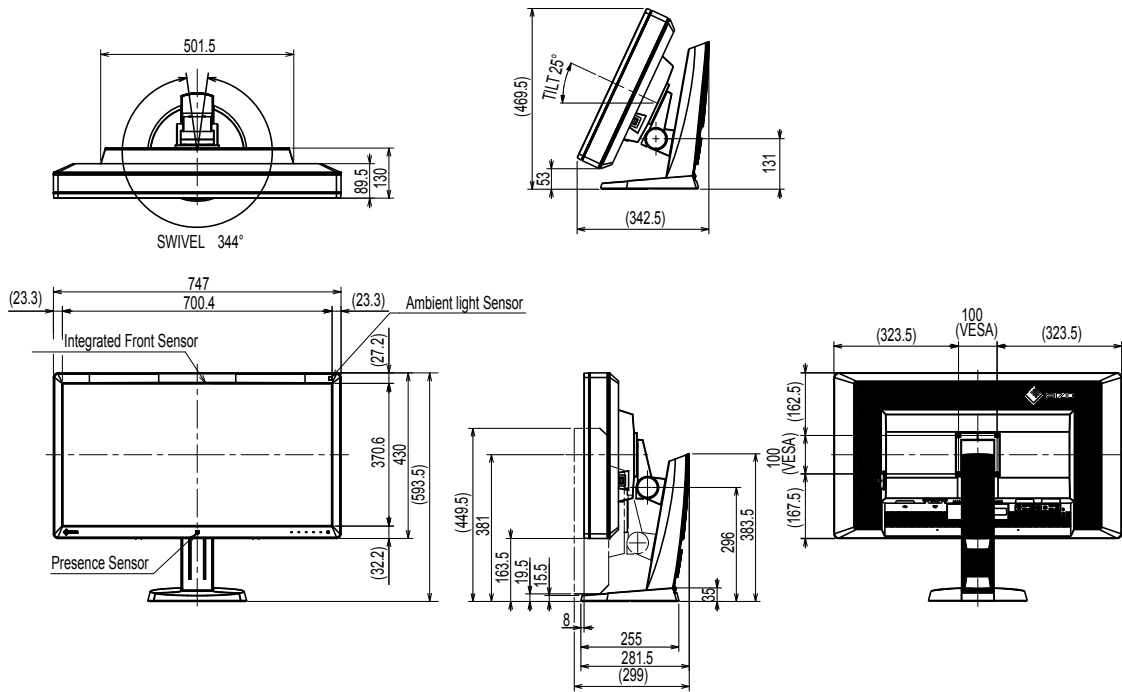
## 4 장 사양

LCD 패널	종류	RX850: IPS( 눈부심 방지 ) RX850-AR: IPS( 반사 방지 )
	백라이트	LED
	크기	79 cm (31.1 인치 ) (78.9cm 대각선 )
	기본 해상도	4096 도트 × 2160 라인
	표시 크기 (H × V)	697.9mm × 368.0mm
	픽셀 피치	0.1704mm
	표시 색상	10 비트 색상 (DisplayPort): 680 억 색상 중 10 억 7 천 ( 최대 ) 색상
		8 비트 색상 (DVI): 680 억 색상으로 구성된 팔레트 중 1,677 만 색상
	시야각 (H / V, 일반)	178° / 178°
	권장 밝기	500cd/m <sup>2</sup>
	응답 시간 ( 일반 )	20ms( 흑색 - 백색 - 흑색 )
비디오 신호	입력 단자	DVI-D( 듀얼 링크 ) × 2, DisplayPort × 2
	디지털 스캐닝 주파수 (H/V)	31 kHz ~ 140 kHz / 29 Hz ~ 61 Hz(DVI), 59 Hz ~ 61 Hz(DisplayPort) 프레임 동기 모드 : 29.5 Hz ~ 30.5 Hz(DVI), 59 Hz ~ 61 Hz
USB	포트	업스트림 포트 × 1, 다운스트림 포트 × 2
	표준	USB 2.0 규격
전원	입력 (AC 어댑터 )	AC 100V~120V ± 10%, 50/60Hz 2.3A~2.0A AC 200V~240V ± 10%, 50/60Hz 1.2A~1.0A
	입력 ( 모니터 )	DC 24.5V 9A
	최대 전력 소비량	227W 이하
	절전 모드	6.0W 이하 (DVI 커넥터만 연결한 경우 USB 장치가 연결되지 않으며 "Input Selection" ( 입력 선택 ) 이 "Manual" ( 수동 ) 으로 설정되고 "DC5V Output" ( DC5V 출력 ) 이 "Off" ( 꺼짐 ) 으로 설정됨 )
	대기 모드	6.0W 이하 (DVI 커넥터만 연결한 경우 USB 장치가 연결되지 않으며 "Input Selection" ( 입력 선택 ) 이 "Manual" ( 수동 ) 으로 설정되고 "DC5V Output" ( DC5V 출력 ) 이 "Off" ( 꺼짐 ) 으로 설정됨 )
물리적 사양	크기	747 mm × 449.5 mm ~ 593.5 mm × 281.5 mm(W × H × D) ( 기울기 : 0° )
	크기 ( 모니터 )	747 mm × 430 mm × 130 mm(W × H × D)
	크기 (AC 어댑터 )	148 mm × 74 mm × 280 mm(W × H × D)
	순 중량	약 19.8kg
	순 중량 ( 모니터 )	약 15.8kg
	순 중량 (AC 어댑터 )	약 2.6kg
	높이 조정 범위	165mm( 기울기 : 25° ), 144mm( 기울기 : 0° )
	기울기	위쪽 25°, 아래쪽 0°
	회전축	344°
작동 환경 요구사항	온도 :	0°C~35°C(32°F~95°F)
	습도	20%~80% R.H.( 비응축 )
	공기 압력	540hPa~1060hPa
운송 / 스토리지 환경 요구사항	온도	-20°C~60°C(-4°F~140°F)
	습도	10%~90% R.H.( 비응축 )
	공기 압력	200hPa~1060hPa

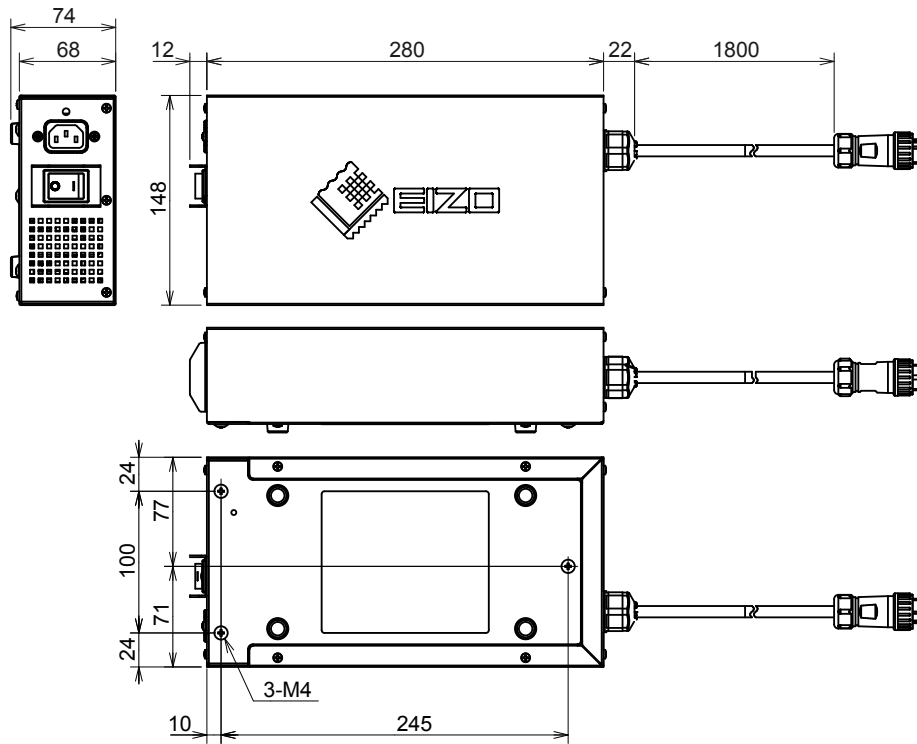
# 외부 크기

단위 : mm

## 모니터



## AC 어댑터 (PSA-073)



## 부속품

조정 키트	EIZO "RadiCS UX1" 버전 4.3.0 이상 EIZO "RadiCS Version Up Kit" 버전 4.3.0 이상
네트워크 QC 관리 소프트웨어	EIZO "RadiNET Pro" 버전 4.3.0 이상
청소 키트	EIZO "ScreenCleaner"

최신 호환 그래픽 보드에 대한 정보와 부속품에 대한 최신 정보는 EIZO 웹 사이트를 참조하십시오 .

<http://www.eizoglobal.com>

## 5 장 용어 설명

### DDC(Display Data Channel: 표시 데이터 채널)

VESA 는 PC 와 모니터 간에 설정 정보 등을 서로 주고 받기 위한 표준화를 제공합니다.

### DICOM(Digital Imaging and Communication in Medicine: 의료용 디지털 영상 및 통신)

DICOM 표준은 미국 방사학회 (American College of Radiology) 와 미국 전기공업회 (National Electrical Manufacturer' s Association) 에서 개발했습니다.

DICOM 호환 장치 연결을 통해 의료 영상과 정보를 전송할 수 있습니다. DICOM, Part 14 문서에는 디지털 그레이스케일 의료 영상 표시에 대해 정의되어 있습니다.

### DisplayPort

VESA 에 따라 표준화된 이미지 신호용 인터페이스 표준입니다. 기존의 DVI 와 아날로그 인터페이스를 교체할 목적으로 개발되었으며 DVI 에서 지원되지 않는 고해상도 신호와 소리 신호를 전송할 수 있습니다. 10 비트 색상, 저작권 보호 기술, 긴 케이블 등을 지원하며 커넥터의 크기가 표준형 및 소형으로 표준화되어 있습니다.

### DVI(Digital Visual Interface)

DVI 는 디지털 인터페이스 표준입니다. DVI 를 사용하면 PC 의 디지털 데이터를 손실 없이 직접 전송할 수 있습니다.

이 방식에는 TMDS 전송 시스템과 DVI 커넥터가 사용됩니다. DVI 커넥터에는 두 가지 종류가 있습니다. 하나는 디지털 신호 입력 전용 DVI-D 커넥터이며, 다른 하나는 디지털 및 아날로그 신호 입력에 모두 사용할 수 있는 DVI-I 커넥터입니다.

### DVI DMPM(DVI Digital Monitor Power Management: 디지털 모니터 전원 관리)

DVI DMPM 은 디지털 인터페이스 절전 기능입니다. "작동 모드" 와 "절전 모드" 는 모니터의 절전 모드로서 DVI DMPM 의 필수 요소입니다.

### Gain( 게인 )

빨간색, 녹색 및 파란색에 대한 각 색상 매개변수를 조정하는 데 사용합니다. LCD 모니터는 빛이 패널 색상 필터를 통과함으로써 색상이 표시됩니다. 빨간색, 녹색, 파란색이 세 가지 기본 색상입니다. 이 세 가지 색상을 혼합하여 화면의 모든 색상을 표시합니다. 색조는 각 색상 필터를 통과하는 빛의 강도 (볼륨) 를 조정하여 변경할 수 있습니다.

### 감마

일반적으로 모니터 밝기는 "Gamma Characteristic" ( 감마 특성 ) 이라는 입력 신호 레벨에 따라 비선형으로 달라집니다. 감마 값이 작으면 낮은 콘트라스트 이미지를 생성하며, 감마 값이 클 때는 높은 콘트라스트 이미지를 생성합니다.

### HDCP(High-bandwidth Digital Content Protection: 고대역 디지털 콘텐츠 보호)

비디오, 음악 등 디지털 콘텐츠의 복사를 방지하기 위해 개발된 디지털 신호 코딩 시스템입니다. 이 기술은 출력 측에서 DVI 또는 HDMI 커넥터를 통해 전송되는 디지털 콘텐츠를 코딩하고 입력 측에서 이러한 코딩된 콘텐츠의 암호를 해독함으로써 디지털 콘텐츠가 안전하게 전송되도록 도와줍니다. 입출력 측의 각 장치가 HDCP 시스템에 적합하지 않을 경우 디지털 콘텐츠는 복제될 수 없습니다.

## 해상도

LCD 패널은 지정된 크기의 수많은 픽셀로 이루어져 있으며, 각각의 픽셀이 빛을 내어 영상을 표현합니다. 이 모니터는 수평 픽셀 4096 개와 수직 픽셀 2160 개로 구성됩니다. 따라서 왼쪽 및 오른쪽 화면의 혼합 해상도가 4096 × 2160 일 경우 모든 픽셀이 전체 화면 (1:1) 에 표시됩니다.

## sRGB( 표준 RGB)

주변 장치 ( 예 : 모니터 , 프린터 , 디지털카메라 , 스캐너 ) 간에 사용하는 색상 복제와 색상 공간에 대한 국제 표준입니다. 색상은 인터넷용 단순 색상 일치의 형태로 전송 장치와 수신 장치의 색조와 비슷한 색조를 사용하여 표시될 수 있습니다.

## 온도

색 온도는 일반적으로 켈빈 온도를 사용하여 표시되는 흰 색조를 측정하는 방법입니다. 화면은 불꽃의 온도와 마찬가지로 온도가 낮으면 붉은색을 띠고 온도가 높으면 파란색을 띠니다.

5000K: 약간 붉은빛을 띠는 흰색

6500K: 주광색이라고도 하는 흰색

9300K: 약간 푸른 빛을 띠는 흰색

# 부록

## 상표

HDMI, HDMI(High-Definition Multimedia Interface) 및 HDMI 로고는 미국 및 그 밖의 국가에서 HDMI Licensing, LLC 의 등록 상표입니다.

DisplayPort Compliance Logo 와 VESA 는 Video Electronics Standards Association 의 등록 상표입니다. Acrobat, Adobe, Adobe AIR 및 Photoshop 은 미국 및 그 밖의 국가에서 Adobe Systems Incorporated 의 등록 상표입니다.

AMD Athlon 및 AMD Opteron 은 Advanced Micro Devices, Inc. 의 상표입니다.

Apple, ColorSync, eMac, iBook, iMac, iPad, Mac, MacBook, Macintosh, Mac OS, PowerBook 및 QuickTime 은 Apple Inc. 의 등록 상표입니다.

ColorMunki, Eye-One 및 X-Rite 는 미국 및 / 또는 그밖의 국가에서 X-Rite Incorporated 의 상표 또는 등록 상표입니다.

ColorVision 및 ColorVision Spyder2 는 미국에서 DataColor Holding AG 의 등록 상표입니다. Spyder3 및 Spyder4 는 DataColor Holding AG 의 상표입니다.

ENERGY STAR 는 미국 및 그 밖의 국가에서 미국 환경 보호국 (United States Environmental Protection Agency) 의 등록 상표입니다.

GRACoL 및 IDEAlliance 는 International Digital Enterprise Alliance 의 등록 상표입니다.

NEC 는 NEC Corporation 의 등록 상표입니다.

PC-9801 및 PC-9821 은 NEC Corporation 의 상표입니다.

NextWindow 는 NextWindow Ltd 의 등록 상표입니다.

Intel, Intel Core 및 Pentium 은 미국 및 그 밖의 국가에서 Intel Corporation 의 등록 상표입니다.

PowerPC 는 International Business Machines Corporation 의 등록 상표입니다.

PlayStation 은 Sony Computer Entertainment Inc. 의 등록 상표입니다.

PSP 및 PS3 은 Sony Computer Entertainment Inc. 의 상표입니다.

RealPlayer 는 RealNetworks, Inc. 의 등록 상표입니다.

TouchWare 는 3M Touch Systems, Inc. 의 상표입니다.

Windows, Windows Media, Windows Vista, SQL Server 및 Xbox 360 은 미국 및 그 밖의 국가에서 Microsoft Corporation 의 등록 상표입니다.

YouTube 는 Google Inc. 의 등록 상표입니다.

Firefox 는 Mozilla Foundation 의 등록 상표입니다.

Kensington 과 MicroSaver 는 ACCO Brands Corporation 의 상표입니다.

EIZO, EIZO 로고 , ColorEdge, DuraVision, FlexScan, FORIS, RadiCS, RadiForce, RadiNET, Raptor 및 ScreenManager 는 일본 및 그 밖의 국가에서 EIZO Corporation 의 등록 상표입니다.

ColorNavigator, EcoView NET, EIZO EasyPIX, EIZO ScreenSlicer, i•Sound, Screen Administrator 및 UniColor Pro 는 EIZO Corporation 의 상표입니다.

그 밖의 모든 회사 및 제품 이름은 해당 소유자의 상표 또는 등록 상표입니다.

## 라이선스

이 제품에 표시되는 문자에는 Ricoh 에서 디자인한 붉은 둥근 고딕 비트맵 글꼴이 사용됩니다.



## 의료 규격

---

- 최종 시스템이 IEC60601-1-1 요구 사항을 준수한다는 것을 보증해야 합니다.
- 전원 공급 장치는 전자파를 방출할 수 있으며, 이로 인해 모니터가 영향을 받거나 사용이 제한되거나 오작동을 일으킬 수 있습니다. 이러한 영향이 미치지 않는 통제된 환경에 기기를 설치하십시오.

### 장비 분류

- 감전 보호 등급 : 클래스 I
- EMC 클래스 : EN60601-1-2:2015 그룹 1 클래스 B
- 의료 장치 분류 (MDD 93/42/EEC) : 클래스 I
- 작동 모드 : 연속
- IP 클래스 : IPX0

# EMC 정보

RadiForce 시리즈는 이미지를 적절히 표시할 수 있습니다.

## 사용 환경

RadiForce 시리즈는 클리닉 및 병원 등 전문 의료 기관 환경에서 사용하도록 제작되었습니다. 다음 환경은 RadiForce 시리즈를 사용하기에 적합하지 않습니다.

- 가정 치료 환경
- 전기 외과용 칼과 같은 고주파 수술 장비 부근
- 단파 치료 장비 부근
- MRI 용 의료 장비 시스템의 RF 차폐실
- 차폐된 위치 ( 특수 환경 )
- 앰블런스 등 차량 내 설치
- 기타 특수 환경

## 경고

RadiForce 시리즈는 설치 시 EMC 에 대한 각별한 주의가 필요합니다 . 이 문서의 EMC 정보와 " 주의사항 " 섹션을 자세히 읽고 제품을 설치 및 작동할 때 다음 지침을 준수해야 합니다 .

RadiForce 시리즈를 다른 장비 부근이나 다른 장비와 겹쳐 놓은 상태로 사용하면 안 됩니다 . 인접한 상태 또는 겹쳐 놓은 상태로 사용해야 하는 경우에는 사용될 구성에서 장비나 시스템을 관찰하여 정상적으로 작동하는지 확인해야 합니다 .

휴대용 RF 통신 장비를 사용하는 경우 케이블 등 RadiForce 시리즈의 모든 부품으로부터 30 cm (12 inch) 이상의 이격 거리를 유지하십시오 . 그렇지 않으면 , 이 장비의 성능이 저하될 수 있습니다 .

추가 장비를 신호 입력 부분이나 신호 출력 부분에 연결하여 의료 시스템을 구성하는 사람은 시스템이 IEC/EN60601-1-2 요구 사항을 준수하도록 할 책임이 있습니다 .

제품에 연결되었거나 EIZO 에서 지정한 케이블을 사용해야 합니다 .


EIZO 에서 이 장비에 대해 제공했거나 지정한 케이블이 아닌 다른 케이블을 사용하면 이 장비의 전자파 방출량 이증가하거나 전자기 내성이 감소하고 장비가 올바르게 작동하지 않을 수도 있습니다 .

케이블	EIZO 설계 케이블	최대 케이블 길이	차폐	페라이트 코어
신호 케이블(DisplayPort)	PP300 / PP200	3 m	차폐됨	페라이트 코어 사용
신호 케이블(DVI-D)	DD300DL / DD200DL	3 m	차폐됨	페라이트 코어 사용
USB 케이블	UU300 / MD-C93	3 m	차폐됨	페라이트 코어 사용
DC 코드	-	1.9 m	차폐되지 않음	페라이트 코어 미사용
AC 코드(접지 포함)	-	3 m	차폐되지 않음	페라이트 코어 미사용

## 기술 설명

전자파 방출		
RadiForce 시리즈는 아래 명시된 전자파 환경용으로 제조되었습니다. RadiForce 시리즈의 고객이나 사용자는 이 장비가 해당 환경에서 사용되도록 해야 합니다.		
방출 테스트	준수	전자파 환경 - 지침
RF 방출 CISPR11/EN55011	그룹 1	RadiForce 시리즈에는 내부 기능용으로만 RF 에너지가 사용됩니다. 따라서 RF 방출량이 매우 낮으며 인접한 전자 장비에 대한 간섭을 일으킬 가능성이 매우 적습니다.
RF 방출 CISPR11/EN55011	클래스 B	RadiForce 시리즈는 가정용 시설과 가정용으로 사용되는 건물에 공급되는 공공 저전압 전력 공급망에 직접 연결된 시설 등 모든 시설에 사용하기에 적합합니다.
고조파 방출 IEC/EN61000-3-2	클래스 D	
전압 변동/ 플리커 방출 IEC/EN61000-3-3	준수	

전자파 내성			
RadiForce 시리즈는 IEC/EN60601-1-2 에 규정된 전문 의료 기관 환경 테스트 환경에 따라다음 준수 수준에서 테스트되었습니다. RadiForce 시리즈의 고객이나 사용자는 이 장비가 해당 환경에서 사용되도록 해야 합니다.			
내성 테스트	전문 의료 기관 환경용 테스트 수준	준수 수준	전자파 환경 - 지침
정전기 방전(ESD) IEC/EN61000-4-2	±8kV(접촉 시 방전) ±15kV(대기 중 방전)	±8kV(접촉 시 방전) ±15kV(대기 중 방전)	바닥은 목재, 콘크리트 또는 세라믹 타일이어야 합니다. 바닥이 합성 물질로 덮여 있는 경우 상대 습도가 30% 이상이어야 합니다.
전기적 급성 과도 현상/버스트 IEC/EN61000-4-4	±2kV 전력 라인 ±1kV 입력/출력 라인	±2kV 전력 라인 ±1kV 입력/출력 라인	주 전력의 품질은 표준 상업 또는 병원 환경 등급이어야 합니다.
서지 IEC/EN61000-4-5	±1kV 라인 간 ±2kV 라인 - 접지 간	±1kV 라인 간 ±2kV 라인 - 접지 간	주 전력의 품질은 표준 상업 또는 병원 환경 등급이어야 합니다.
전력 공급 입력 라인의 전압 강하, 단락 중단 및 전압 변동 IEC/EN61000-4-11	0% $U_T$ (100% 강하, $U_T$ ) 0.5주기 및 1주기 70% $U_T$ (30% 강하, $U_T$ ) 25주기 0% $U_T$ (100% 강하, $U_T$ ) 25주기	0% $U_T$ (100% 강하, $U_T$ ) 0.5주기 및 1주기 70% $U_T$ (30% 강하, $U_T$ ) 25주기 0% $U_T$ (100% 강하, $U_T$ ) 25주기	전력 공급 라인의 품질은 표준 상업 또는 병원 환경 등급이어야 합니다. 본선 전력 중단 중에도 RadiForce 시리즈를 지속적으로 작동해야 하는 경우 무정전 전원 공급 장치 또는 배터리를 통해 RadiForce 시리즈에 전원을 공급할 것을 권장합니다.
전력 주파수 자기장 IEC/EN61000-4-8	30A/m (50/60Hz)	30A/m	전력 주파수 자기장은 표준 상업 또는 병원 환경의 일반적인 장소의 특성 수준에 해당해야 합니다. 이 제품은 사용 중 전력 주파수 자기장 발생원으로부터 15 cm 이상 거리를 유지해야 합니다.

전자파 내성			
RadiForce 시리즈는 IEC/EN60601-1-2 에 규정된 전문 의료 기관 환경 테스트 환경에 따라다음 준수 수준에서 테스트되었습니다. RadiForce 시리즈의 고객이나 사용자는 이 장비가 해당 환경에서 사용되도록 해야 합니다.			
내성 테스트	전문 의료 기관 환경용 테스트 수준	준수 수준	전자파 환경 - 지침
RF 영역에 의해 유도되는 전도 방해 IEC/EN61000-4-6	3Vrms 150kHz - 80MHz  6Vrms 150kHz - 80MHz 범위의 ISM 대역	3Vrms  6Vrms	송신기 주파수에 적용 가능한 공식을 통해 계산된권장 이격 거리를 벗어나서 케이블 등 RadiForce시리즈의 구성품 부근에서 휴대용 및 모바일 RF통신 장비를 사용하면 안 됩니다. 권장 이격 거리 $d = 1.2\sqrt{P}$
방사 RF 영역 IEC/EN61000-4-3	3V/m 80MHz - 2.7GHz	3V/m	$d = 1.2\sqrt{P}$ , 80MHz - 800MHz $d = 2.3\sqrt{P}$ , 800MHz - 2.7GHz  여기서 "P"는 송신기 제조업체에서 명시한 송신기의 정격 최대 출력 전력 등급(W)이며 "d"는 권장 이격 거리(m)입니다.  전자파 현장 조사 <sup>a)</sup> 에 따르면 고정 RF 송신기의 자기장 강도는 각 주파수 범위 <sup>b)</sup> 의 준수 수준보다 작아야 합니다.  다음 기호가 표시된 장비 부근에서는 간섭이 발생할 수 있습니다.  
참고 1	$U_T$ 는 테스트 수준을 적용하기 전 AC 본선 전압을 말합니다.		
참고 2	80MHz 및 800MHz에서는 더 큰 주파수 범위가 적용됩니다.		
참고 3	RF 영역 또는 방사 RF 영역에 의해 유도되는 전도 방해에 관한 지침은 일부 상황에는 적용되지 않을 수도 있습니다. 전자기 전파는 구조물, 물체 및 사람에 의한 흡수와 반사에 영향을 받습니다.		
참고 4	150kHz - 80MHz 범위의 ISM 대역은 6.765MHz - 6.795MHz, 13.553MHz - 13.567MHz, 26.957MHz - 27.283MHz 및 40.66MHz - 40.70MHz입니다.		
a)	무선 전화(휴대폰/무선 전화)와 육상 이동 무선, 아마추어 무선, AM 및 FM 라디오 방송 및 TV 방송 기지국 등 고정 송신기로부터의 자기장 강도는 이론적으로 정확하게 예측할 수 없습니다. 고정 RF 수신기로 인한 전자파 환경을 평가하려면 전자파 현장 조사를 고려해 보아야 합니다. RadiForce 시리즈가 사용되는 장소에서 측정된 자기장 강도가 위의 해당하는 RF 적합성 수준을 초과할 경우 RadiForce 시리즈를 관찰하여 정상적으로 작동하는지 확인해야 합니다. 이상 작동이 관찰될 경우RadiForce 시리즈의 방향이나 위치를 변경하는 등 추가적인 조치를 취해야 할 수도 있습니다.		
b)	주파수 범위 150kHz - 80MHz를 벗어나는 경우 자기장 강도는 3V/m 이하여야 합니다.		

**휴대용 또는 이동 RF 통신 장비와 RadiForce 시리즈 간 권장 이격 거리**

RadiForce 시리즈는 방사 RF 방해가 제어되는 전자파 환경에서 사용해야 합니다. RadiForce 의 고객이나 사용자는 RadiForce 시리즈간에 최소 거리를 유지하여 전자파 간섭을 방지할 수 있습니다. 다음 RF 무선 통신 장비로부터의 근접장에 대한 내성이 확인되었습니다.

테스트 주파수 (MHz)	대역폭 a) (MHz)	서비스 a)	변조 b)	최대 전력 (W)	최소 이격 거리 (m)	IEC/ EN60601 테스트 수준 (V/m)	준수 수준 (V/m)
385	380 - 390	TETRA 400	펄스 변조 b) 18Hz	1.8	0.3	27	27
450	430 - 470	GMRS 460, FRS 460	FM ±5kHz 편차 1kHz 사인	2	0.3	28	28
710	704 - 787	LTE 대역 13, 17	펄스 변조 b) 217Hz	0.2	0.3	9	9
745							
780							
810	800 - 960	GSM 800/900, TETRA 800, iDEN 820 CDMA 850, LTE 대역 5	펄스 변조 b) 18Hz	2	0.3	28	28
870							
930							
1720	1700 - 1990	GSM 1800; CDMA 1900; GSM 1900; DECT; LTE 대역 1, 3, 4, 25; UMTS	펄스 변조 b) 217Hz	2	0.3	28	28
1845							
1970							
2450	2400 - 2570	Bluetooth, WLAN, 802.11 b/g/n, RFID 2450, LTE 대역 7	펄스 변조 b) 217Hz	2	0.3	28	28
5240	5100 - 5800	WLAN 802.11 a/n	펄스 변조 b) 217Hz	0.2	0.3	9	9
5500							
5785							

a) 일부 서비스의 경우 업링크 주파수만 포함됩니다.

b) 반송파는 50% 듀티 사이클 구형파 신호를 사용하여 변조됩니다.

RadiForce 시리즈는 방사 RF 방해가 제어되는 전자파 환경에서 사용해야 합니다. 기타 휴대용 및 이동 RF 통신 장비 (송신기) 의 경우, 휴대용 및 이동 RF 통신 장비 (송신기) 와 RadiForce 시리즈 간에 최소 거리는 통신 장비의 최대 출력 전력에 따라 아래와 같이 권장됩니다.

송신기의 정격 최대 출력 전력 (W)	송신기 주파수에 따른 이격 거리 (m)		
	150kHz - 80MHz $d = 1.2 \sqrt{P}$	80MHz - 800MHz $d = 1.2 \sqrt{P}$	800MHz - 2.7GHz $d = 2.3 \sqrt{P}$
0.01	0.12	0.12	0.23
0.1	0.38	0.38	0.73
1	1.2	1.2	2.3
10	3.8	3.8	7.3
100	12	12	23

송신기의 정격 최대 출력 전력이 위에 해당하지 않는 경우 권장 이격 거리 "d"(m)는 송신기 주파수에 적용 가능한 공식을 사용하여 예상할 수 있습니다. 이 공식에서 "P"는 송신기 제조업체가 명시한 송신기 전력(W)의 정격 최대 출력 전력입니다.

참고 1 80MHz 및 800MHz에서는 더 큰 주파수 범위에 대한 이격 거리가 적용됩니다.

참고 2 이러한 지침은 일부 상황에서 적용되지 않을 수도 있습니다. 전자기 전파는 구조물, 물체 및 사람에 의한 흡수와 반사에 영향을 받습니다.

