

Bruksanvisning

RadiForce® RX850

LCD-fargeskjerm

Viktig








Les denne bruksanvisningen og installasjonshåndboken (egen bok) nøye for å gjøre deg kjent med sikker og effektiv bruk.

-
- Se installasjonshåndboken for justeringer og innstillinger.
 - Den nyeste bruksanvisningen kan lastes ned fra våre nettsider:
<http://www.eizoglobal.com>
-



SIKKERHETSSYMBOLER

Denne håndboken og dette produktet bruker sikkerhetssymbolene nedenfor. De angir kritisk informasjon. Les denne informasjonen grundig.

 ADVARSEL Hvis ikke informasjonen i en ADVARSEL overholdes, kan det resultere i alvorlig personskade og situasjonen kan være livstruende.	 FORSIKTIG Hvis ikke informasjonen i en FORSIKTIGHETSADVARSEL overholdes, kan det resultere i moderat personskade og/eller skade på eiendom eller skade på produktet.
 Angir en advarsel eller forsiktighetsregel.  angir f.eks. fare for elektrisk støt.	
 Indikerer en forbudt handling.  betyr f.eks. «Ikke demonter».	
 Angir obligatorisk handling.  betyr f.eks. «Jord enheten».	

Dette produktet er tilpasset spesifikt for bruk i regionen det opprinnelig ble sendt til. Hvis den brukes utenfor denne regionen, kan det hende at produktet ikke fungerer som angitt i spesifikasjonene.

Ingen deler av denne håndboken kan reproduseres, lagres i et søkesystem, eller sendes, i noen form eller på noen måte, elektronisk, mekanisk eller på annen måte, uten forutgående skriftlig tillatelse fra EIZO Corporation.

EIZO Corporation er ikke forpliktet til å holde innsendt materiale eller informasjon konfidensiell, med mindre det på forhånd er inngått avtaler i overensstemmelse med EIZO Corporations mottak av nevnte informasjon. Selv om det er gjort anstrengelser for å sikre at denne håndboken inneholder oppdatert informasjon, må du være oppmerksom på at spesifikasjonene til EIZO-skjermen kan endres uten forvarsel.

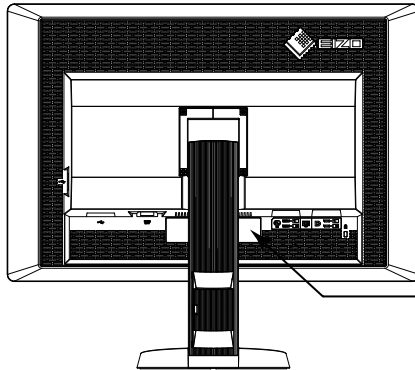
FORHOLDSREGLER

VIKTIG

- Dette produktet er tilpasset spesifikt for bruk i regionen det opprinnelig ble sendt til. Hvis produktet brukes utenfor regionen, kan det hende at det ikke fungerer som angitt i spesifikasjonene.
- For å ivareta personsikkerhet og korrekt vedlikehold, skal dette avsnittet og forsiktighetserklæringer på skjermen leses grundig.

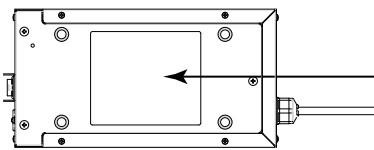
Plassering av forsiktighetserklæringer

Skjerm









WARNING
 RISK OF ELECTRIC SHOCK. DO NOT OPEN.
AVERTISSEMENT
 RISQUE DE CHOC ELECTRIQUE. NE PAS OUVRIR.
WARNUNG
 GEFAHR DES ELEKTRISCHEN SCHLAGES. RÜCKWAND NICHT ENTFERNEN.
警告
 触电危険、请勿打开后盖。
警告
 感電の恐れあり、カバーをあけないでください。
 AC/DC Adapter Model: PSA-073
 交流/直流 适配器 型号: PSA-073

Vekselstrømsadapter




CAUTION: RISK OF ELECTRIC SHOCK. DO NOT OPEN.
 DOUBLE POLE. NEUTRAL FUSING.
ATTENTION: RISQUE DE CHOC ELECTRIQUE. NE PAS OUVRIR.
 DOUBLE POLE. FUSIBLE SUR LE NEUTRE.
ACHTUNG: GEFAHR DES ELEKTRISCHEN SCHLAGES. RÜCKWAND NICHT ENTFERNEN. ZWEPOLIGER BZW. NEUTRALLEITER-SICHERUNG.
注意: 有触电的危险。请勿打开。双极/中性熔断。
注意: 高壓注意。非維修人員請勿打開機殼。內部有多處高壓部分。萬一觸摸會有危險。
 雙極/中性熔斷。
注意: 高壓注意。感電の恐れあり、カバーをあけないでください。
 双極/中性点ヒューズ。
 The equipment must be connected to a grounded main outlet.
 Jordet stikkontakt skal benyttes når apparatet tilkobles datanett.
 Apparatet skall anslutas till jordat nätuttag.
 這设备必須連接至接地主插座。
 這設備必須連接至接地主插座。
 電源コードのアースは必ず接地してください。

Symboler på enheten

Symbol	Dette symbolet angir	
	Hovedstrømbryter på vekselstrømsadapter:	Trykk for å slå av hovedstrømmen til skjermen.
	Hovedstrømbryter på vekselstrømsadapter:	Trykk for å slå på hovedstrømmen til skjermen.
	Strømbryter:	Trykk for å slå av eller på strømmen til skjermen.
	Vekselstrøm	
	Likestrøm	
	Fare for elektrisk støt	
	FORSIKTIG:	Se «SIKKERHETSSYMBOLER» (side 2).
	WEEE-merket:	Produktet må kastes separat. Materialer kan resirkuleres.
	CE-merking:	Merket for EU-samsvar i henhold til bestemmelsene i Rådskonklusjonen 93/42/EEC og 2011/65EU.
	Fabrikant	
	Produksjonsdato	



ADVARSEL

Hvis enheten begynner å avgi røyk, lukter som om noe brenner eller lager merkelige lyder, skal du koble fra alle strømkontakter fra umiddelbart og kontakte din EIZO-representant for råd.

Forsøk på å bruke en enhet som ikke virker som den skal, kan resultere i brann, elektrisk sjokk eller skade på utstyret.

Ikke åpne kabinettet eller modifier enheten.

Hvis kabinettet åpnes eller enheten modifieres, kan det resultere i brann, elektrisk sjokk eller brannskader.



Ikke vri hylsen som fester kablen til vekselstrømsadapteren.

Hvis ikke kan det føre til brann, elektrisk støt eller skade på utstyret.



Overlat all service til kvalifisert servicepersonell.

Forsøk ikke selv å utføre servicearbeid på dette produktet, fordi åpning eller fjerning av deksler kan resultere i brann, elektrisk støt eller skade på utstyret.

Hold små gjenstander unna enheten, og ikke la enheten komme i kontakt med væsker.

Dersom små gjenstander faller ned i ventilasjonsåpningene og inn i kabinettet, eller dersom det kommer væske ned i kabinettet, kan det føre til brann, elektrisk støt eller skade på utstyret. Hvis en gjenstand eller væske kommer inn i kabinettet, må du umiddelbart koble fra enheten. Få en kvalifisert servicetekniker til å kontrollere enheten før den tas i bruk igjen.



Sett enheten på et solid og stabilt sted.

En enhet som er plassert på et uegnet underlag, kan falle ned og det kan oppstå personskaade eller skade på utstyret. Hvis enheten faller ned, skal du koble fra alle strømkontakter umiddelbart og kontakte din lokale EIZO-representant for råd. Ikke bruk en skadet enhet. Bruk av en skadet enhet kan resultere i brann eller elektrisk støt.



Bruk enheten på et egnet sted.

Hvis ikke kan det føre til brann, elektrisk støt eller skade på utstyret.

- Ikke plasser enheten utendørs.
- Ikke plasser enheten i transportsystemer (skip, fly, tog, biler osv.).
- Ikke plasser enheten i støvete eller fuktige omgivelser.
- Ikke plasser enheten på steder der det kan komme vann på skjermen (badeværelse, kjøkken osv.).
- Ikke plasser enheten på et sted der det kommer damp direkte på skjermen.
- Ikke plasser enheten i nærheten av varmegenererende utstyr eller luftfuktere.
- Ikke plasser enheten på et sted hvor produktet utsettes for direkte sollys.
- Ikke plasser enheten i omgivelser med brennbar gass.
- Må ikke plasseres i miljøer med korrosive gasser (Slik som svoveldioksid, hydrogensulfid, nitrogendioksid, klor, ammoniakk og ozon).
- Må ikke plasseres i miljø med støv, komponenter som øker korrodering i atmosfæren (slik som natriumklorid og svovel), ledende metaller og lignende.



For å unngå kvelningsfare skal plastemballasjen oppbevares utilgjengelig fra babyer og barn.

Bruk vedlagte vekselstrømsadapter.

Vedlagte vekselstrømsadapter (PSA-073) må kun brukes til dette produktet. Ikke bruk vekselstrømsadapteren til annet utstyr. Det kan oppstå brann eller du kan få elektrisk støt hvis du koler vekselstrømsadapteren til feil type strømkilde.

ADVARSEL

Bruk den vedlagte strømkabelen og koble den til den standard strømutfgangen.

Forsikre deg om at spenningen i uttaket ikke er høyere enn spenningen som er godkjent for strømkabelen.

Hvis ikke kan det føre til brann eller elektrisk støt.

Strømforsyning: 100–120/200–240 Vac 50/60 Hz

Grip bestemt om pluggen og trekk for å koble fra strømkabelen eller vekselstrømsadapteren.

Rykking i kabelen kan føre til skade og resultere i brann eller elektrisk støt.



Utstyret må kobles til et jordet strømuttak.

Hvis ikke kan det føre til brann eller elektrisk støt.



Bruk korrekt spenning.

- Enheten er designet for bruk kun med en bestemt spenning. Tilkobling til annen spenning enn det som er spesifisert i denne bruksanvisningen, kan forårsake brann, elektrisk støt eller skade på utstyret.

Strømforsyning: 100–120/200–240 Vac 50/60 Hz

- Ikke overbelast strømkretsen, da dette kan resultere i brann eller elektrisk støt.
-

Håndter strømkabelen og vekselstrømsadapteren forsiktig.

Håndter strømkabelen og vekselstrømsadapteren forsiktig.

Ikke plasser tunge gjenstander på vekselstrømsadapteren, og ikke trekk eller knytt strømledningen til den. Bruk av en skadet ledning eller vekselstrømsadapter kan resultere i brann eller elektrisk støt.



Av hensyn til elektrisk sikkerhet, må du ikke koble fra eller koble til strømkabelen i nærvær av pasienter.

Ikke berør støpslet, vekselstrømsadapteren eller strømledningen når det lyner.

Dette kan resultere i elektrisk sjokk.



Ved montering av en arm, må du lese brukerhåndboken til armen og installere enheten på sikker måte.

Hvis ikke kan det føre til at enheten løsner, og det kan resultere i personskade eller skade på utstyret.

Før installasjon må du kontrollere at skrivebord, vegger og annet som armen er festet på, har tilstrekkelig mekanisk styrke. Hvis enheten har falt ned, må du spørre din lokale EIZO-representant for råd. Ikke bruk en skadet enhet. Bruk av en skadet enhet kan resultere i brann eller elektrisk støt. Ved remontering til vippestativet, skal du bruke de samme skruene og stram de godt til.

Ikke ta på en skadet LCD-skjerm direkte med bare hender.

Det flytende krystallet som kan lekke ut fra skjermen, er giftig hvis det kommer i øynene eller munnen. Vask grundig hvis noen del av huden eller kroppen kommer i direkte kontakt med skjermen. Kontakt lege hvis det oppstår fysiske symptomer.



Lamper med fluorescerende bakgrunnslys inneholder kvikksølv (produkter med lamper med LED-bakgrunnslys inneholder ikke kvikksølv). Kast lampene i samsvar med gjeldende miljølovgivning.

Eksponering for elementært kvikksølv kan resultere i påvirkning av nervesystemet, inkludert skjelving, hukommelsestap og hodepine.

FORSIKTIG

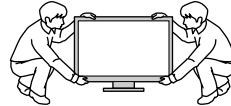
Håndter enheten forsiktig når den bæres.

Koble fra strømkabelen og andre kabler når enheten flyttes. Det er farlig å flytte enheten når kabelen sitter i. Det kan resultere i personskade.

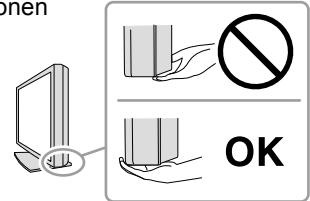
Bær eller plasser enheten i henhold til korrekte, spesifiserte metoder.

- Når du bærer enheten, skal du gripe og holde den på bestemt måte som vist i illustrasjonen under.
- På grunn av at enheten er stor og tung, må den ikke pakkes ut eller bæres av bare én person.

Hvis enheten mistes i gulvet, kan det resultere i personskade eller skade på utstyret.



OK



Kabinettets ventilasjonsåpninger må ikke blokkeres.

- Ikke plasser gjenstander på ventilasjonsåpningene.
- Ikke installer enheten i et lukket rom.
- Ikke bruk enheten i liggende stilling eller opp ned.

Dersom ventilasjonsåpningene blir blokkert, hindres luftstrømmen. Dette kan føre til brann, elektrisk støt eller skade på utstyret.



Ikke berør pluggen eller vekselstrømsadapteren med våte hender.

Dette kan resultere i elektrisk sjokk.



Bruk en lett tilgjengelig strømuttgang.

Dette sikrer at du enkelt og raskt kan koble fra strømmen ved eventuelle problemer.

Vær oppmerksom på at vekselstrømsadapteren blir varm under bruk.

- Ikke dekk til eller plasser noe oppå vekselstrømsadapteren. Ikke plasser vekselstrømsadapteren oppå noe som fanger opp varme, som f.eks. tepper, pledd etc. Hold vekselstrømsadapteren unna direkte sollys og varmekilder som f.eks. varmeovner. Ikke gjør noe som kan føre til brann.
- Ikke berør med bare hender. Dette kan føre til brannskader.
- Før du flytter skjermen må du slå av strømbrytere, koble strømstøpslet fra stikkontakten og vente til enheten har kjølt seg helt ned.

Ikke heng vekselstrømsadapteren løst i luften.

Dette kan føre til brann eller elektrisk støt.



Rengjør området rundt strømstøpslet og ventilasjonshullene på skjermen og vekselstrømsadapteren regelmessig.

Støv, vann eller olje på pluggen kan resultere i brann.

Koble fra enheten før den skal rengjøres.

Rengjøring av enheten mens den er koblet til en strømuttgang, kan føre til elektrisk sjokk.

Hvis du planlegger å la enheten forbli ubrukt i en lengre periode, skal du slå av strømbryteren og trekke ut strømkabelen fra veggkontakten av hensyn til sikkerhet og strømsparing.

Dette produktet er kun egnet for et pasientmiljø, men ikke for kontakt med en pasient.

Merknader for denne skjermen

Dette produktet er tiltenkt brukt i visning av digitale bilder, inkludert standard og multi-frame digital mammografi, for gjennomgang, analyse og diagnostisering av en lege. Det er spesielt designet for bryst tomosyntese.

Dette produktet må settes til horisontalt modus når det skal benyttes til oppgavene som er nevnt ovenfor.

Dette produktet er tilpasset spesifikt for bruk i regionen det opprinnelig ble sendt til. Hvis produktet brukes utenfor regionen, kan det hende at det ikke fungerer som angitt i spesifikasjonene.

Dette produktet kan ikke dekkes av garantien for annen bruk enn det som er beskrevet i denne håndboken.

Spesifikasjonene nevnt i denne håndboken gjelder bare ved bruk av følgende:

- Strømkabler som følger med produktet
 - Signalkabler spesifisert av oss
-

Bruk bare alternative produkter sammen med dette produktet som er produsert eller spesifisert av oss.

Det tar ca. 30 minutter før de elektriske delene har stabilisert seg. Vent i 30 minutter eller mer etter at skjermen er slått på eller etter at skjermen er aktivert igjen etter strømsparingsmodus, før du justerer skjermen.

Det tar noen få minutter før bildekvaliteten får akseptabelt nivå. Vent i noen få minutter eller mer etter at skjermen er slått på eller etter at skjermen er aktivert igjen etter strømsparingsmodus, før du viser bilder for og stiller diagnoser.

Skjermen skal stilles til en lavere lysstyrke for å redusere endringer i lysstyrken forårsaket av langvarig bruk og opprettholde en stabil visningsytelse. I tillegg skal man utføre kalibrering og konstant-test (inklusive gråskalasje) regelmessig (se «Kontrollere skjermkvaliteten» i installasjonshåndboken).

Når skjermbildet byttes etter å ha vist det samme bildet i lengre tid, kan det oppstå et etterbilde. Bruk skjermbeskytteren eller strømsparingsfunksjonen for å unngå å vise det samme bildet i lengre perioder om gangen.

Hvis du plasserer dette produktet på en lakkert overflate, kan det hende at fargen setter seg fast i bunnen av stativet som følge av sammensetningen til gummien. Kontroller skrivebordsoverflaten før bruk.

Det anbefales å utføre regelmessig rengjøring for å forlenge skjermens levetid, samt at skjermen alltid ser ny ut (se «Rengjøring» (side 8)).

Skjermen kan ha defekte piksler eller det kan være noen få lyspunkter på skjermen. Dette er på grunn av egenskapene til selve skjermen og ikke en feil på produktet.

Bakgrunnsbelysningen på LCD-skjermen har en fastsatt levetid. Når skjermen blir svart eller begynner å flimre, skal du kontakte din lokale EIZO-representant.

Ikke trykk hardt på panelet eller kanten på rammen, da dette kan føre til at skjermen slutter å virke som den skal, ved at det f.eks. oppstår interferensmønstre etc. Ved kontinuerlig trykk på skjermen, kan den få redusert ytelse eller den kan bli skadet. (Hvis trykkmerkene ikke forsvinner fra skjermen, skal du la den stå med et svart eller hvitt skjermbilde. Symptomet kan forsvinne.)

Ikke rip i eller trykk på panelet med skarpe gjenstander, da dette kan føre til skade på skjermen. Ikke prøv å børste skjermen med tørkepapir fordi dette kan skade skjermen.

Når skjermen er kald og tas med inn i et rom eller romtemperaturen stiger raskt, kan det oppstå kondens på de innvendige og utvendige overflatene på skjermen. I så fall må du ikke slå på skjermen. I stedet skal du vente til kondensen forsvinner, ellers kan det forårsake skade på skjermen.

Rengjøring

Obs!

- Kjemikalier må ikke brukes ofte. Kjemikalier som alkohol og antiseptisk løsning kan forårsake variasjoner i glans, matthet og falming av kabinettet eller skjermen, samt redusert kvalitet på bildet.
 - Bruk aldri tynner, benzen, voks eller slipende rengjøringsmidler, fordi disse kan skade kabinettet eller skjermen.
 - Ikke la kjemikalier komme i direkte kontakt med skjermen.
-

Merk

- Det anbefales å bruke ScreenCleaner for rengjøring av kabinettet og skjermflaten.
-

Tørk forsiktig av eventuell smuss på kabinettet eller skjermflaten med en myk klut fuktet med litt vann eller ett av kjemikaliene oppført nedenfor.

Kjemikalier som kan brukes til rengjøring

Materialnavn	Produktnavn
Etanol	Ethanol
Isopropylalkohol	Isopropyl alcohol
Klorheksidin	Hibitane
Natriumhypokloritt	Purelox
Benzalkoniumklorid	Welpas
Alkyldiaminoetylglysin	Tego 51
Glutaral	Sterihyde
Glutaral	Cidex Plus28

Slik bruker du skjermen uten ubehag

- En svært mørk eller lys skjerm kan påvirke øynene. Juster lysstyrken til skjermen avhengig av omgivelsene.
- Hvis du stirrer på skjermen over lengre tid, blir øynene slitne. Ta en pause på 10 minutter hver time.

INNHold

FORHOLDSREGLER	3
VIKTIG.....	3
Merknader for denne skjermen	7
Rengjøring	8
Slik bruker du skjermen uten ubehag.....	8
INNHold	9
Kapittel 1 Innledning.....	10
1-1. Funksjoner.....	10
1-2. Innhold i pakke.....	11
1-3. EIZO LCD Utility Disk.....	11
● Plateinnhold og oversikt over programvare ...	11
● Bruke RadiCS LE/ScreenManager Pro for Medical.....	11
1-4. Kontroller og funksjoner.....	12
Kapittel 2 Innstilling.....	13
2-1. Kompatible oppløsninger	13
2-2. Koble til kabler	14
2-3. Justere skjermens høyde og vinkel.....	15
2-4. Feste en strømkabelholder.....	16
Kapittel 3 Feilsøking	17
Kapittel 4 Spesifikasjoner	19
Kapittel 5 Ordliste	22
Tillegg.....	24
Varemerke	24
Lisens	24
Medisinsk standard.....	25
EMC-informasjon	26

Kapittel 1 Innledning

Takk for at du valgte en EIZO LCD-fargeskjerm.

1-1. Funksjoner

- 31,1 tommer
- Wide-gamut panel
 - *1 Viste bildefarger kan ha en annen nyanse enn sRGB-aktiverede skjermer på grunn av forskjellig farge-gamut.
- Støtter en oppløsning på 8M piksler (4096 × 2160 punkter)
- Bruker høykontrastskjerm (1450:1).
Gjør det mulig å vise skarpe bilder.
- Kompatibel for DisplayPort (kompatibel for 8 bit eller 10 bit, ikke kompatibel for lydsignaler)
- Funksjonen «PbyP (Bilde ved bilde)» gjør at skjermen kan vise to signaler samtidig.
Rammeløs skjerm i bredformat belaster øynene mindre og gir høyere effektivitet i forhold til å ha to skjermer ved siden av hverandre.
- Hybrid Gamma-funksjonen identifiserer automatisk visningsområdet for monokromatisk og fargebilder på samme skjerm, og viser hver innstilt status.
 - *2 Identifiseringen kan mislykkes avhengig av bildet som vises. Programmet som brukes, må verifiseres. For validering, se Installasjonshåndboken (på CD-ROM-en).
- RadiCS SelfQC-funksjonen og den innebygde integrerte frontsensoren slik at brukeren kan utføre periodisk kalibrering og Grayscale Check (gråskalakontroll) for skjermen på egen hånd.
Se Installasjonshåndboken (på CD-ROM-en).
- CAL Switch-funksjonen gjør at brukeren kan velge den beste visningsmodusen for det viste bildet.
Se Installasjonshåndboken (på CD-ROM-en).
- Valgbar DICOM (side 22) Part 14 kompatibel skjerm.
- Programvaren for kvalitetskontroll «RadiCS LE» for kalibrering av skjermen og administrering av historikken, er inkludert.
Se «1-3. EIZO LCD Utility Disk» (side 11).
- Programvaren «ScreenManager Pro for Medical» for justering av skjermen ved hjelp av musen og tastaturet, er inkludert
Se «1-3. EIZO LCD Utility Disk» (side 11).
- Strømsparingsfunksjon
Dette produktet er utstyrt med strømsparingsfunksjon.
 - 0 W strømforbruk når hovedstrømmen er av
Utstyrt med hovedstrømbryter.
Når skjermen ikke brukes, kan strømforsyningen slås av med hovedstrømbryteren
 - Bevegelsessensor
Sensoren på fronten av skjermen oppdager om en person beveger seg foran skjermen. Når en person beveger seg bort fra skjermen, går skjermen automatisk over til strømsparingsmodus og viser ikke bildene på skjermen. Derfor reduserer funksjonen strømforbruket. Følsomheten og tiden til strømsparemodus kobles inn kan stilles avhengig av hvordan man bruker skjermen og bevegelsene til brukeren.
Se Installasjonshåndboken (på CD-ROM-en).
- Plassbesparende tynnere og lettere konstruksjon
- Long service life LED backlight LCD panel
- Innebygd sensor for lys i omgivelsene
Avhengig av omgivelsene, indikerer sensoren noen ganger ulike verdier fra de som måles av en frittstående lysmåler.
Bruken av disse sensorene krever at kvalitetsstyringsprogrammet «RadiCS/RadiCS LE» og måling alltid aktiveres av brukeren i respektive meny.
Se brukerhåndboken til RadiCS/RadiCS LE (på CD-ROM-platen) for mer informasjon om måleverdier og hvordan man utfører måling.
- Viser HDCP-beskyttet innhold (High-bandwidth Digital Content Protection) (bare DisplayPort).

Obs!

- Høy temperatur eller høy luftfuktighet kan påvirke målingsnøyaktigheten til den integrerte frontsensoren. Vi anbefaler at skjermen oppbevares og brukes under følgende forhold:
 - Temperatur 30 °C eller lavere
 - Luftfuktighet 70 % eller lavere
- Unngå å oppbevare eller bruke sensoren der hvor den kan bli eksponert for direkte sollys.

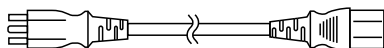
1-2. Innhold i pakke

Kontroller at alle de følgende artiklene er inkludert i esken. Hvis noen artikler mangler eller er skadet, må du kontakte din lokale EIZO-representant.

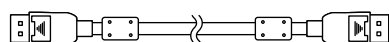
Merk

- Ta vare på esken og emballasjematerialet i tilfelle skjermen må flyttes eller transporteres senere.

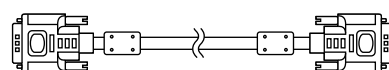
- Skjerm
- Strømkabel



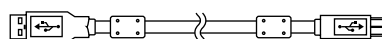
- Digital signalkabel: DisplayPort – DisplayPort (PP300) × 2 stk.



- Digital signalkabel: DVI-D – DVI-D (Dual Link) (DD300DL) × 2 stk.



- USB-kabel: UU300



- Vekselstrømadapter (PSA-073)
- Strømkabelholder
- EIZO LCD Utility Disk (CD-ROM)
- Bruksanvisning (denne håndboken)

1-3. EIZO LCD Utility Disk

En «EIZO LCD Utility Disk» (CD-ROM) leveres sammen med dette produktet. Den følgende tabellen viser innholdet på platen og oversikt over programvarene.

● Plateinnhold og oversikt over programvare

Platen inneholder programvare for justering og Installasjonshåndbok. Se filen Readme.txt på platen for oppstartsprosedyrer for programvare eller prosedyrer for filtilgang.

Innhold	Oversikt
Filen Readme.txt	
RadiCS LE (for Windows)	Programvare for kvalitetskontroll, for kalibrering av skjermen og administrering av kalibreringshistorikken.
ScreenManager Pro for Medical (for Windows)	Programvare for justering av skjermen ved hjelp av musen og tastaturet.
Installasjonshåndboken til denne skjermen (PDF-fil)	
«Bruksanvisning» for denne skjermen (PDF-fil)	

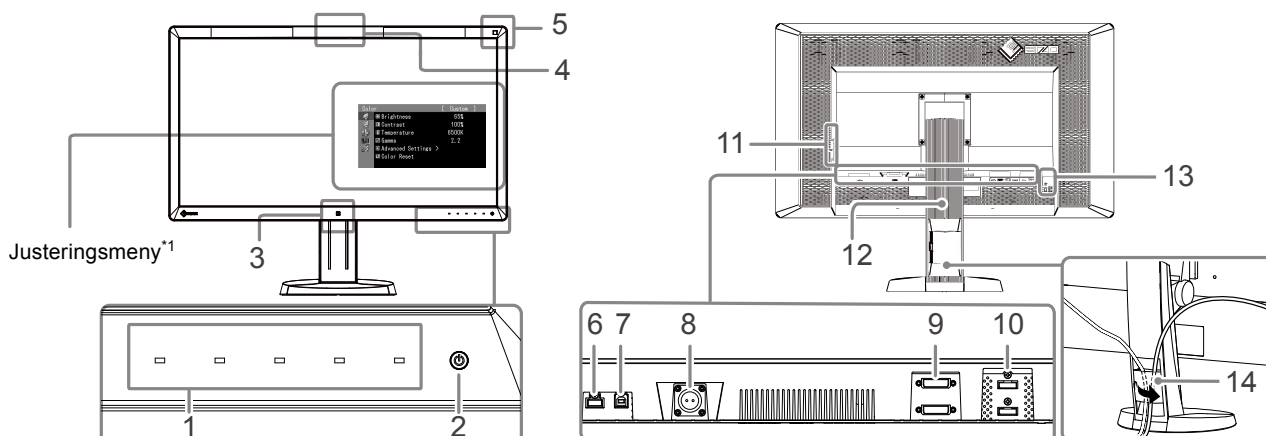
● Bruke RadiCS LE/ScreenManager Pro for Medical

For installasjon og bruk av «RadiCS LE/ScreenManager Pro for Medical», se den respektive brukerhåndboken på platen.

Når du bruker denne programvaren, må du koble en datamaskin til skjermen ved hjelp av den medfølgende USB-kabelen. For mer informasjon, se Installasjonshåndboken (på CD-ROM-en).

1-4. Kontroller og funksjoner

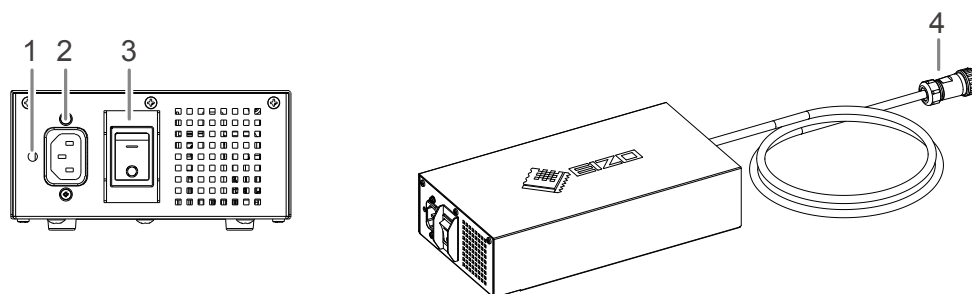
Skjerm



1. Betjeningsbrytere	Viser menyen. Følg veiledningen for å utføre ønskede operasjoner.
2. ⏻-bryter	<ul style="list-style-type: none"> Slår strømmen på eller av. Indikerer skjermens driftsstatus. Grønn: I drift, Oransje: Strømsparingsmodus, Av: Hovedstrøm/strømknapp
3. Bevegelsessensor	Oppdager om en person beveger seg foran skjermen.
4. Integriert frontsensor (lysbildetype)	Brukes til kalibrering og Grayscale Check (gråskalakontroll).
5. Sensor for lys i omgivelsene	Måler lyset i omgivelsene.
6. USB-port (nedstrøms)	Tilkobling for ekstern USB-enhet.
7. USB-port (oppstrøms)	Tilkobling for USB-kabel for bruk av programvaren som trenger USB-tilkobling, eller for bruk av USB-hub-funksjonen.
8. Strømkontakt	Brukt til å koble til vekselstrømsadapterns strømkabel.
9. Innsignalkontakt	DVI-D-kontakt
10. Innsignalkontakt	DisplayPort-kontakt
11. USB-port (nedstrøms)	Tilkobling for ekstern USB-enhet.
12. Fot	Brukes til å justere høyden og vinkelen på skjermen.
13. Sikkerhetslåsåpning	Kompatibel med Kensingtons MicroSaver-sikkerhetssystem.
14. Kabelholder	Dekker skjermkablene.

*1 Du finner bruksinformasjon i Installasjonshåndboken (på CD-ROM-en).

Vekselstrømadapter (PSA-073)



1. Strømkabelholderens festehull	Brukes til å feste strømkabelholderen.
2. Strømkontakt	Kobler til strømkabelen.
3. Hovedstrømbryter	Slår hovedstrømmen på eller av.
4. Strømkabel	Skal kobles til strømkontakten på skjermen.

Kapittel 2 Innstilling

2-1. Kompatible oppløsninger

Skjermen støtter følgende oppløsninger.

√ : Støttet

Oppløsning ^{*1}	Kompatibelt signal	Dot-klokke	vertikal skannefrekvens	8M pikselmodus		QFHD-modus	
				DVI	DisplayPort ^{*2}	DVI	DisplayPort ^{*2}
640×480	VGA	DVI: 310 MHz (Max.) DisplayPort: 290 MHz (Max.)	60 Hz	√	√	√	√
720×400	VGA TEXT		70 Hz	√	√	√	√
800×600	VESA		60 Hz	√	√	√	√
1024×768	VESA		60 Hz	√	√	√	√
1280×1024	VESA		60 Hz	√	√	√	√
1600×1200	VESA		60 Hz	√	√	√	√
1920×1200	VESA CVT RB		60 Hz	√	√	√	√
1920×1200	VESA CVT		60 Hz	√	√	√	√
1920×2160	VESA CVT RB		36 Hz	-	-	√	-
1920×2160	VESA CVT RB		60 Hz	-	-	√	√
2048×2160	VESA CVT RB		30 Hz	√	-	-	-
2048×2160 ^{*3}	DP		60 Hz	-	√	-	-
2048×2160 ^{*3}	VESA CVT RB		60 Hz	√	-	-	-

*1 Kompatible oppløsninger for venstre og høyre skjermer.

*2 Kan også brukes for 10-bit.

*3 Anbefalt oppløsning.

Grafikkortet må oppfylle VESA-standarden.

2-2. Koble til kabler

Obs!

- Forsikre deg om at skjermen og PC-en er slått av.
- Når du skifter ut den nåværende skjermen med denne skjermen, må du passe på å endre PC-innstillingene for oppløsning og vertikal skannefrekvens til dem som er tilgjengelige for denne skjermen. Se tabellen over kompatible oppløsninger før du kobler til PC-en.

Merk

- Ved tilkobling av flere PC-er til dette produktet, se Installasjonshåndboken (på CD-ROM-en).

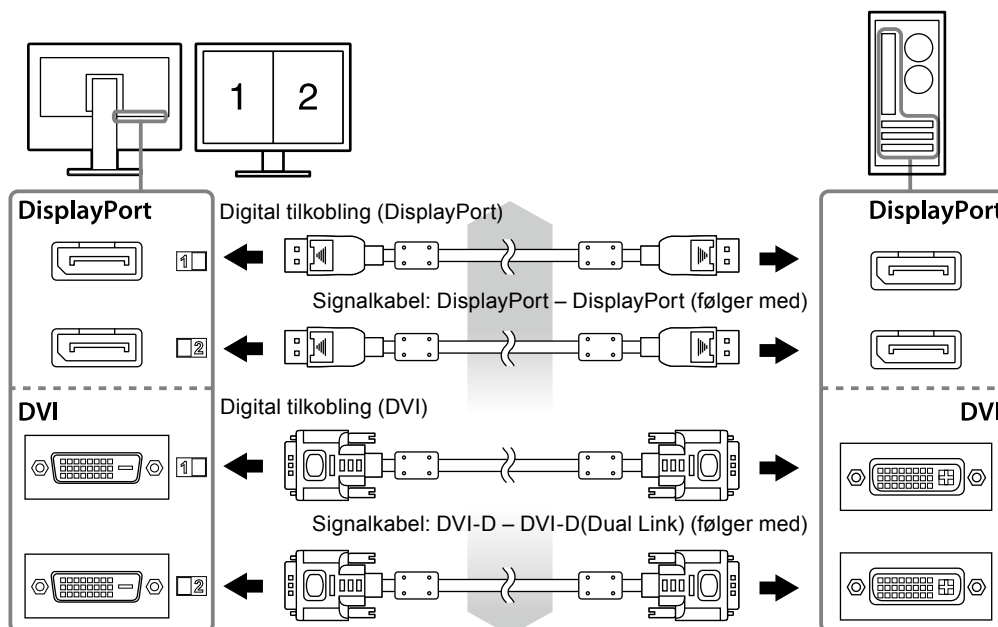
1. Koble signalkablene til innsignalkontaktene og PC-en.

Kontroller tilstanden til kontaktene, og koble til kablene.

Når signalkabelen er koblet til, strammer du skruene på kontaktene for å feste koblingen.

Tilkoblingseksempler:

DisplayPort 1 – DisplayPort 2 / DisplayPort 1 – DVI 2 / DVI 1 – DisplayPort 2 / DVI 1 – DVI 2



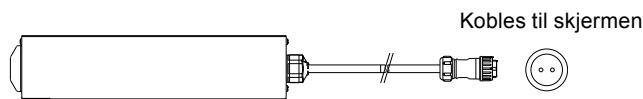
2. Koble vekselstrømadapterens strømkabel til kontakten på skjermen.

Obs!

- Ikke koble til eller koble fra kablen mens vekselstrømadapteren er slått på.
- Ikke monter vekselstrømadapteren i feil retning. Siden med EIZO-logoen skal vende opp.

Kontroller tilstanden til skjermkontaktene, og koble til strømkabelen.

Skru igjen skruen for å feste strømkabelen.



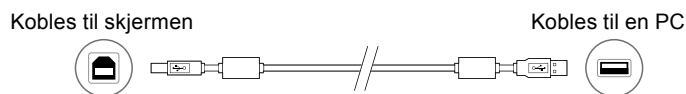
3. Koble til holderen for strømledningen (Se «2-4. Feste en strømkabelholder» (side 16)).

4. Plugg strømkabelen inn i strømutgangen og strømkontakten på vekselstrømadapteren.

5. Skru på hovedstrømmen på vekselstrømadapteren.

-: På, ○: Av

6. Koble til USB-kabelen når du bruker RadiCS LE eller ScreenManager Pro for Medical.



7. Trykk på for å slå på skjermen.

Skjermens strømindikator lyser grønt.

8. Slå på PC-en.

Skjermbildet vises.

Hvis det ikke vises et bilde, kan du se «[Kapittel 3 Feilsøking](#)» (side 17) for å få ytterligere råd.

Obs!

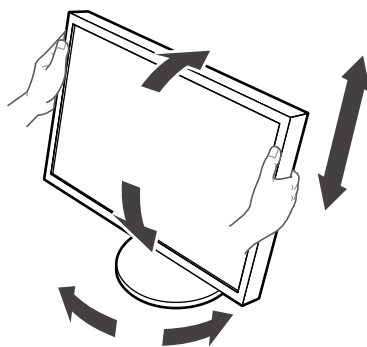
- Slå av skjermen og PC-en etter bruk.
- For å oppnå maksimal strømbesparelse anbefaler vi at du slår av strømknappen. Hvis du slår av vekselstrømadapteren eller trekker ut strømkabelen, stenges strømforsyningen til skjermen fullstendig.

Merk

- For å maksimere levetiden til skjermen og minimere reduksjonen i luminans, går man fram på følgende måte:
 - Bruk strømsparefunksjonen på datamaskinen.
 - Slå av skjermen og PC-en etter bruk.

2-3. Justere skjermens høyde og vinkel

Hold i venstre og høyre kant av skjermen og juster skjermhøyden og vipp og drei til beste arbeidsstilling.



Obs!

- Kontroller at kablene er koblet til på riktig måte.

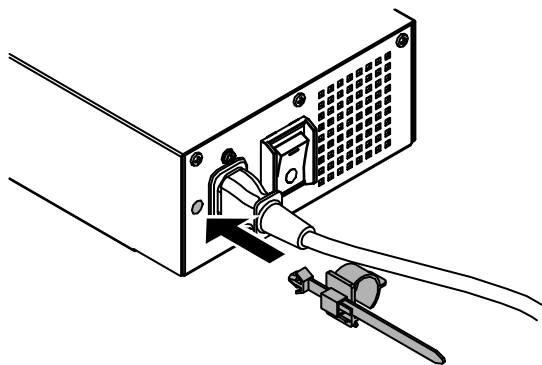
2-4. Feste en strømkabelholder

Fest strømkabelholderen for å hindre at strømkabelen faller av.

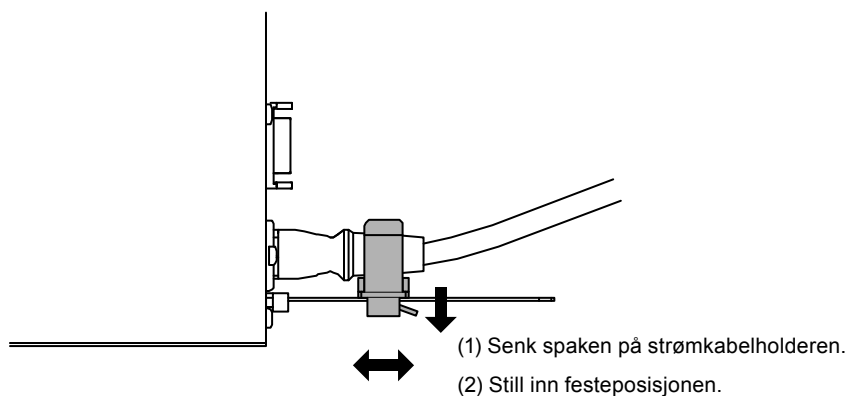
Obs!

- Fest strømkabelholderen når strømmen til vekselstrømadapteren er slått av eller før strømkabelen er plagget inn i strømutgangen.

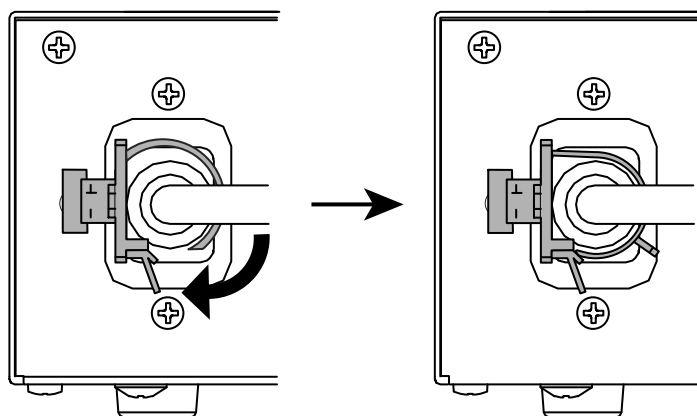
1. Fest den vedlagte strømkabelholderen til strømkabelfestehullet på vekselstrømadapteren.



2. Se på figuren under og juster posisjonen for å feste strømkabelholderen.



3. Fest strømkabelholderen for å hindre at strømkabelen faller av.

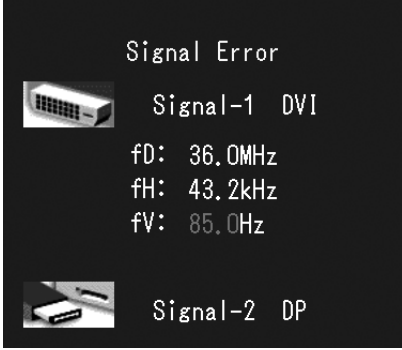


*Sjekk at strømkabelholderen er festet.

Kapittel 3 Feilsøking

Hvis et problem gjenstår etter bruk av de foreslåtte hjelpemidlene, bør du kontakte din lokale representant for EIZO.

Problem	Mulig årsak og tiltak
1. Ikke noe bilde <ul style="list-style-type: none"> Strømindikatoren lyser ikke. 	<ul style="list-style-type: none"> Sjekk om strømkabelen og adapterens strømkabel er riktig festet. Skru på hovedstrømbryteren på vekselstrømadapteren. Trykk på . Slå av vekselstrømadapterens hovedstrømbryter, og slå den deretter på igjen noen minutter senere.
<ul style="list-style-type: none"> Strømindikatoren lyser grønt. 	<ul style="list-style-type: none"> Øk «Brightness» (lysstyrke), «Contrast» (kontrast) eller «Gain» (forsterking) i Adjustment (Justering)-menyen. For nærmere informasjon, se manualen for grafikkortet. Slå av vekselstrømadapterens hovedstrømbryter og slå den deretter på igjen noen minutter senere.
<ul style="list-style-type: none"> Strømindikatoren lyser oransje. 	<ul style="list-style-type: none"> Bytt innsignalet. For detaljer, se Installasjonshåndboken (på CD-ROM-en). Beveg på musen eller trykk på en hvilken som helst tast på tastaturet. Sjekk om PC-en er slått på. Når bevegelsessensoren er satt til «On», kan skjermen ha skiftet til strømsparemodus. Plasser deg i nærheten av skjermen. Slå av vekselstrømadapterens hovedstrømbryter og slå den deretter på igjen noen minutter senere.
<ul style="list-style-type: none"> Strømindikatoren blinker oransje og grønt. 	<ul style="list-style-type: none"> Det er et problem med enheten som er koblet til ved bruk av DisplayPort. Løs problemet og slå av og på skjermen. Se Brukerhåndboken til den overførte enheten for flere detaljer.
2. Meldingen nedenfor vises.	Denne meldingen vises når innsignalet er feil, selv om skjermen fungerer.
<ul style="list-style-type: none"> Denne meldingen vises når det ikke er noe innsignal. Eksempel: 	<ul style="list-style-type: none"> Meldingen vist til venstre, kan komme til syne fordi noen PC-er ikke avgir signalet like etter at strømmen er skrudd på. Sjekk om PC-en er slått på. Sjekk om signalkabelen er riktig tilkoblet. Bytt innsignalet. For detaljer, se Installasjonshåndboken (på CD-ROM-en).

Problem	Mulig årsak og tiltak
<ul style="list-style-type: none"> Meldingen viser at innsignalet er utenfor det angitte frekvensområdet. Eksempel:  <p>fD: Dot-klokke fH: Horisontal skannefrekvens fV: Vertikal skannefrekvens</p>	<ul style="list-style-type: none"> Kontroller om PC-en er konfigurert til å innfri skjermens krav til oppløsning og vertikal skannefrekvens (se «2-1. Kompatible oppløsninger» (side 13)). Start PC-en på nytt. Velg en passende innstilling ved hjelp av grafikkortets hjelpeprogram. For nærmere informasjon, se manualen for grafikkortet.

Feilkodetabell

Feilkode	Beskrivelse
0***	• Feil som oppsto under SelfCalibration (selvkalibrering)
1***	• Feil som oppsto under Grayscale Check (gråskalakontroll)
*1**	• Feil som oppsto under DICOM
*2**	• Feil som oppsto under Custom
*3**	• Feil som oppsto under CAL1
*4**	• Feil som oppsto under CAL2
*5**	• Feil som oppsto under CAL3
**10	• Produktets maksimale lysstyrke kan være lavere enn ønsket lysstyrke. • Lavere enn ønsket lysstyrke.
**11	• Produktes minimumslysstyrke kan være høyere enn ønsket lysstyrke. • Øk ønsket lysstyrke.
**34	• Det kan hende at sensoren ikke har kommet ut under kalibrering, eller det kan ha kommet lys inn i sensoren. • Slå av strømtilførselen til vekselstrømsadapteren, vent noen få minutter før du slår på strømmen igjen og utfør deretter SelfCalibration/Grayscale Check (selvkalibrering/ gråskalakontroll) på nytt.
**61	• Det kan hende at sensoren ikke har kommet ut. • Kontroller om det er fremmedlegemer nær sensoren. • Utfør SelfCalibration/Grayscale Check (selvkalibrering/gråskalakontroll) på nytt.
**94	• SelfCalibration/Grayscale Check kan ikke utføres med følgende innstillinger: - Det er ikke noe signal inn på den venstre skjermen, og den vertikale oppløsningen på den høyre skjermen er lavere enn 2160 punkter. - Den vertikale oppløsningen på venstre og høyre skjerm er lavere enn 2160 punkter.
**95	• Betingelsene for å utføre SelfCalibration/Grayscale Check (selvkalibrering/ gråskalakontroll) er kanskje ikke riktige. • Kontroller betingelsene for utførelse og tilbakestill om nødvendig.

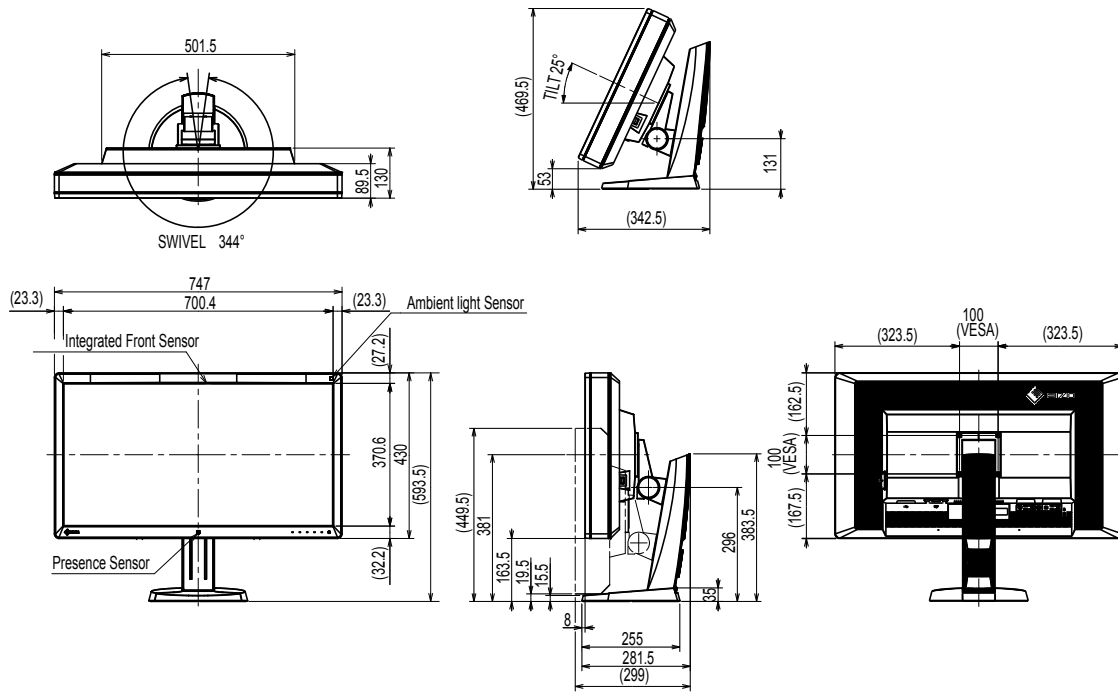
Kapittel 4 Spesifikasjoner

LCD-skjerm	Type	RX850: IPS (Anti-Glare) RX850-AR: IPS (Antirefleks)	
	Bakgrunnslys	LED	
	Størrelse	79 cm (31,1 tommer) (78,9 cm diagonalt)	
	Faktisk oppløsning	4096 punkter × 2160 linjer	
	Visningsstørrelse (H × V)	697,9 mm × 368,0 mm	
	Pikselavstand	0,1704 mm	
	Skjermens farger	10-bits farger (DisplayPort):	1,07 milliarder (maksimum) farger av 68 milliarder farger
		8-bits farger (DVI):	16,77 millioner fra en palett med 68 milliarder farger
	Visningsvinkler (H / V, typisk)	178° / 178°	
	Anbefalt lysstyrke	500 cd/m ²	
	Responstid (typisk)	20 ms (Svart-hvitt-svart)	
Videosignaler	Inngangsterminaler	DVI-D (Dual Link) × 2, DisplayPort × 2	
	Digital skannefrekvens (H / V)	31 kHz – 140 kHz / 29 Hz – 61 Hz (DVI), 59 Hz – 61 Hz (DisplayPort) Ramme-synkroniseringsmodus: 29,5 Hz – 30,5 Hz, 59 Hz – 61 Hz	
USB	Port	Oppstrøms port × 1, Nedstrøms port × 2	
	Standard	USB Specification Revision 2.0	
Strøm	Inngang (vekselstrømsadapter)	AC 100 V–120 V ±10 %, 50/60 Hz 2,3 A–2,0 A AC 200 V–240 V ±10 %, 50/60 Hz 1,2 A–1,0 A	
	Inngang (Skjerm)	DC 24,5 V 9 A	
	Maksimalt effektforbruk	227 W eller lavere	
	Strømsparingsmodus	6,0 W eller lavere (når bare DVI-kontakten er koblet til, ingen USB-enhet er koblet til, og «Input Selection» (inndatavalg) er satt til «Manual» (manuell), og «DC5V Output» er satt til «Off» (av))	
	Ventemodus	6,0 W eller lavere (når bare DVI-kontakten er koblet til, ingen USB-enhet er koblet til, og «Input Selection» (inndatavalg) er satt til «Manual» (manuell), og «DC5V Output» er satt til «Off» (av))	
Fysiske spesifikasjoner	Dimensjoner	747 mm × 449,5 mm – 593,5 mm × 281,5 mm (B × H × D) (Vipp: 0°)	
	Dimensjoner (Skjerm)	747 mm × 430 mm × 130 mm (B × H × D)	
	Dimensjoner (vekselstrømsadapter)	148 mm × 74 mm × 280 mm (B × H × D)	
	Nettvekt	Ca. 19,8 kg	
	Nettvekt (Skjerm)	Ca. 15,8 kg	
	Nettvekt (vekselstrømsadapter)	Ca. 2,6 kg	
	Høydejusteringsområde	165 mm (Vipp: 25°), 144 mm (Vipp: 0°)	
	Vipp	Opp 25°, ned 0°	
	Sving	344°	
Driftsbetingelser	Temperatur:	0 °C til 35 °C (32 °F til 95 °F)	
	Luffuktighet	20 % til 80 % R.F. (ikke kondens)	
	Lufftrykk	540 hPa til 1060 hPa	
Transport-/lagringsbetingelser	Temperatur	–20 °C til 60 °C (–4 °F til 140 °F)	
	Luffuktighet	10 % til 90 % R.F. (ikke kondens)	
	Lufftrykk	200 hPa til 1060 hPa	

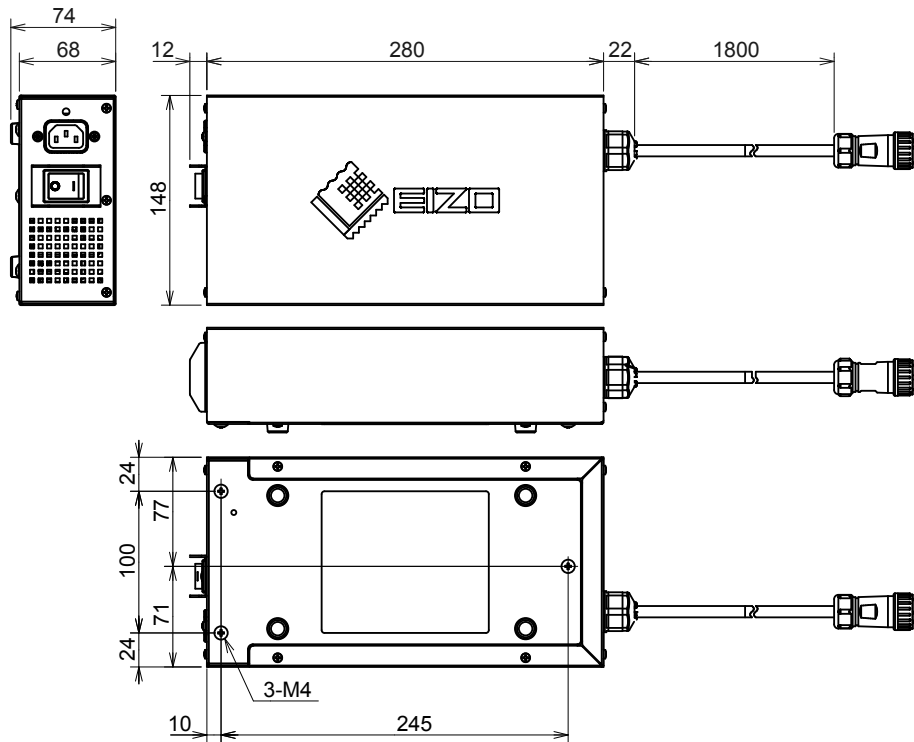
Utvendige mål

Enhet: mm

Skjerm



Vekselstrømadapter (PSA-073)



Tilbehør

Kalibreringssett	EIZO «RadiCS UX1» Ver. 4.3.0 eller nyere EIZO «RadiCS Version Up Kit» Ver. 4.3.0 eller nyere
Programvare for administrering av nettverksbasert kvalitetskontroll	EIZO «RadiNET Pro» Ver. 4.3.0 eller nyere
Rengjøringssett	EIZO «ScreenCleaner»

Se våre nettsider for nyeste informasjon om tilbehøret og informasjon om det nyeste kompatible grafikkortet.
<http://www.eizoglobal.com>

Kapittel 5 Ordliste

DDC (Display Data Channel – skjermdatakanal)

VESA angir standardisering for den interaktive kommunikasjonen til innstillingsinformasjonen etc. mellom en datamaskin og skjermen.

DICOM (Digital Imaging and Communication in Medicine)

DICOM-standarden ble utviklet av American College of Radiology og National Electrical Manufacturer's Association of the USA.

Tilkobling av den DICOM-kompatible enheten gjør det mulig å overføre det medisinske bildet og informasjonen. Dokumentet DICOM, Part 14 definerer den digitale, medisinske bildefremvisningen i gråskala.

DisplayPort

Dette er standard grensesnitt for bildesignaler iht. VESA-standarden. Den ble utviklet med tanke på å erstatte konvensjonelle DVI-grensesnitt og analoge grensesnitt, og den kan overføre høyoppløselige signaler og lydsignaler, noe DVI ikke støtter. Den støtter også 10-bits farge, opphavsretts-beskyttelsesteknologi, lange kabler etc. Standard kontakter og minikontakter er standardisert.

DVI (Digital Visual Interface)

DVI er en digital grensesnittstandard. DVI tillater direkte overføring av PC-ens digitale data uten tap.

Dette bruker TMDS-overføringsystemet og DVI-kontakter. Det er to typer DVI-kontakter. Den ene er en DVI-D-kontakt kun for digital innsignal. Den andre er en DVI-I-kontakt for både digital og analog signalinngang.

DVI DMPM (DVI Digital Monitor Power Management)

DVI DMPM er en strømsparingsfunksjon for digitalt grensesnitt. «Skjerm PÅ (driftsmodus)» og «Aktiv av (strømsparingsmodus)» er uunnværlige for DVI DMPM som skjermens strømmodus.

Forsterking

Denne brukes til å justere hver fargeparameter for rød, grønn og blå. En LCD-skjerm viser fargen ved at det slipper lys gjennom fargefilteret til skjermen. Rød, grønn og blå er de tre primærfargene. Alle fargene på skjermen vises ved å kombinere disse tre fargene. Fargetonen kan endres ved å justere lysintensiteten (volumet) som passerer gjennom hvert fargefilter.

Gamma

Generelt vil lysstyrken til skjermen variere ikke-lineært med inngangssignalet. Dette kalles «Gammakararakteristikken». En liten gammaverdi produserer et bilde med lav kontrast, mens en stor gammaverdi produserer et bilde med høy kontrast.

HDCP (High-bandwidth Digital Content Protection)

Digitalt signalkodingsystem utviklet for å beskytte digitalt innhold mot kopiering, f.eks. video, musikk etc.

Dette hjelper til med å overføre det digitale innholdet på sikker måte ved å kode det digitale innholdet sendt via DVI- eller HDMI-kontakten på utdatasiden og dekode disse på inndatasiden.

Alt digitalt innhold kan ikke reproduseres hvis ikke begge enhetene på utdatasiden og inndatasiden er kompatible med HDCP-systemet.

Oppløsning

LCD-skjermen består av en mengde piksler av spesifisert størrelse, og som lyser for å danne bilder. Denne skjermen består av 4096 horisontale piksler og 2160 vertikale piksler. Hvis den kombinerte oppløsningen til venstre og høyre skjerm derfor er 4096 × 2160, lyser alle pikslene som en full skjerm (1:1).

sRGB (Standard RGB)

Internasjonale standarder for fargereproduksjon og fargesprang mellom periferenheter (som skjermer, skrivere, digitalkameraer, skannere). Som en form for enkel fargematching for internett, kan farger vises ved å bruke fargetoner som ligger nær opp til de som brukes av overførings- og mottaksenheter.

Temperatur

Fargetemperatur er en metode for å måle hvitfargetonen, generelt angitt i grader Kelvin. Skjermen blir rødlig ved lav temperatur, og blålig ved høy temperatur, akkurat som flammemetemperaturen.

5000 K: Svakt rødlig hvit

6500 K: Hvit, også kalt dagslys-hvit

9300 K: Svakt blå-hvit

Tillegg

Varemerke

Betegnelsene HDMI og HDMI High-Definition Multimedia Interface, og HDMI-logoen er varemerker eller registrerte varemerker for HDMI Licensing, LLC i USA og andre land.

DisplayPort Compliance-logoen og VESA er registrerte varemerker for Video Electronics Standards Association.

Acrobat, Adobe, Adobe AIR og Photoshop er registrerte varemerker for Adobe Systems Incorporated i USA og andre land.

AMD Athlon og AMD Opteron er varemerker for Advanced Micro Devices, Inc.

Apple, ColorSync, eMac, iBook, iMac, iPad, Mac, MacBook, Macintosh, Mac OS, PowerBook og QuickTime er registrerte varemerker for Apple Inc.

ColorMunki, Eye-One og X-Rite er registrerte varemerker eller varemerker for X-Rite Incorporated i USA og/eller andre land.

ColorVision og ColorVision Spyder2 er registrerte varemerker for DataColor Holding AG i USA.

Spyder3 og Spyder4 er varemerker for DataColor Holding AG.

ENERGY STAR er et registrert varemerke for United States Environmental Protection Agency i USA og andre land.

GRACoL og IDEAlliance er registrerte varemerker for International Digital Enterprise Alliance.

NEC er et registrert varemerke for NEC Corporation.

PC-9801 og PC-9821 er varemerker for NEC Corporation.

NextWindow er et registrert varemerke for NextWindow Ltd.

Intel, Intel Core og Pentium er registrerte varemerker for Intel Corporation i USA og andre land.

PowerPC er et registrert varemerke for International Business Machines Corporation.

PlayStation er et registrert varemerke for Sony Computer Entertainment Inc.

PSP og PS3 er varemerker for Sony Computer Entertainment Inc.

RealPlayer er et registrert varemerke for RealNetworks, Inc.

TouchWare er et varemerke for 3M Touch Systems, Inc.

Windows, Windows Media, Windows Vista, SQL Server og Xbox 360 er registrerte varemerker for Microsoft Corporation i USA og andre land.

YouTube er et registrert varemerke for Google Inc.

Firefox er et registrert varemerke for Mozilla Foundation.

Kensington og MicroSaver er registrerte varemerker for ACCO Brands Corporation.

EIZO, EIZO-logoen, ColorEdge, DuraVision, FlexScan, FORIS, RadiCS, RadiForce, RadiNET, Raptor og ScreenManager er registrerte varemerker for EIZO Corporation i Japan og andre land.

ColorNavigator, EcoView NET, EIZO EasyPIX, EIZO ScreenSlicer, i•Sound, Screen Administrator og UniColor Pro er varemerker for EIZO Corporation.

Alle andre bedrifts- og produktnavn er varemerker eller registrerte varemerker for sine respektive eiere.

Lisens

For tegnene på dette produktet, brukes en rund, gotisk, fet bitmap-font designet av Ricoh.

Medisinsk standard

- Det endelige systemet skal overholde IEC60601-1-1-kravene.
- Strømforsyningsutstyr kan sende ut elektromagnetiske bølger som kan virke inn på eller begrense skjermfunksjonen, eller føre til at skjermen blir ødelagt. Installer utstyret i kontrollerte omgivelser, hvor slike innvirkninger kan unngås.

Utstyrsklassifisering

- Beskyttelsestype mot elektrisk sjokk: Klasse I
- EMC-klasse: EN60601-1-2:2015 Gruppe 1 Klasse B
- Klassifisering av medisinsk utstyr (MDD 93/42/EØF): Klasse I
- Driftsmodus: Kontinuerlig
- IP-klasse: IPX0

EMC-informasjon

RadiForce-serien har en ytelse som viser bilder passende.

Tiltenkte bruksmiljø

RadiForce-serien er tiltenkt bruk i profesjonelle helseinstitusjonsmiljø, som klinikker og sykehus. Følgende miljøer er ikke passende for bruk av RadiForce-serien:

- Hjemmepleiemiljøer
- I nærheten av høyfrekvent kirurgisk utstyr, som f.eks. elektrokirurgiske kniver
- I nærheten av utstyr for kortbølgebehandling
- RF-skjermede rom med medisinske utstyrssystemer for MRI
- I vernede spesialmiljø
- Installert i kjøretøy, inkludert ambulanser
- Andre spesialmiljø



ADVARSEL

RadiForce-serien krever spesielle forholdsregler i forhold til EMC, og må installeres. Du må lese EMCinformasjonen og «FORHOLDSREGLER»-deler i dette dokumentet nøye, og observere følgende instruksjoner når du installerer og opererer produktet.

RadiForce-serien skal ikke brukes nær eller stablet oppå annet utstyr. Hvis det må brukes sammen med eller stablet sammen med annet utstyr, må utstyret eller systemet observeres for å verifisere normal drift i konfigurasjonen det skal brukes.

Ved bruk av bærbar RF-kommunikasjonsutstyr, må det holdes på 30 cm (12 tommer) eller mer avstand fra enhver annen del, inkludert kabler, av RadiForce-serien. Ellers kan forringelse av utstyrets ytelse oppstå.

Alle som kobler til ytterligere utstyr til signalinngangsdelen eller signalutgangsdelen, og som konfigurerer et medisinsk system, er ansvarlig for at systemet er i samsvar med kravene i IEC/EN60601-1-2.

Sørg for å bruke kablene som medfølger produktet, eller kabler spesifiserte av EIZO.


Bruk av andre kabler enn de spesifiserte eller leverte av EIZO for dette utstyret kan føre til økt elektromagnetisk utstråling eller redusert elektromagnetisk immunitet for dette utstyret, og feilaktig drift.

Kabel	Kabler spesifisert av EIZO	Maksimal kabellengde	Skjerming	Ferrittkjerne
Signalkabel (DisplayPort)	PP300 / PP200	3 m	Skjermet	Med ferrittkjerne
Signalkabel (DVI-D)	DD300DL / DD200DL	3 m	Skjermet	Med ferrittkjerne
USB-kabel	UU300 / MD-C93	3 m	Skjermet	Med ferrittkjerne
Likestrømledning	-	1,9 m	Ikke-skjermet	Uten ferrittkjerne
Vekselstrømledning (med jord)	-	3 m	Ikke-skjermet	Uten ferrittkjerne

Tekniske spesifikasjoner

Elektromagnetisk stråling		
RadiForce-serien er beregnet brukt i det elektromagnetiske miljøet som er spesifisert under. Kunden eller brukeren av RadiForce-serien skal påse at det brukes i et slikt miljø.		
Stråletest	Samsvar	Elektromagnetisk miljø - veiledning
RF-stråling CISPR11 / EN55011	Gruppe 1	RadiForce-serien bruker RF-energi bare til sine interne funksjoner. Derfor er RF-strålingen meget lav og det er usannsynlig at den kan forårsake forstyrrelser for elektronisk utstyr i nærheten.
RF-stråling CISPR11 / EN55011	Klasse B	RadiForce-serien er egnet for bruk i alle lokaliteter, inkludert boliger og de som er direkte tilkoblet det offentlige lavspenningsstrømnettet som forsynes bygninger som brukes til boliger.
Harmonisk stråling IEC / EN61000-3-2	Klasse D	
Spenningssvingning / flimmerstråling IEC / EN61000-3-3	Overholder	

Elektromagnetisk immunitet			
RadiForce-serien har blitt testet ved følgende samsvarsnivå i henhold til testkravene for profesjonelle helseinstitusjonsmiljøer spesifisert i IEC/EN60601-1-2. Kunden eller brukeren av RadiForce-serien skal påse at det brukes i et slikt miljø.			
Immunitetstest	Testnivå for profesjonelle helseinstitusjonsmiljøer	Samsvarsnivå	Elektromagnetisk miljø - veiledning
Elektrostatisk utladning (ESD) IEC / EN61000-4-2	±8 kV kontaktutladning ±15 kV luftutladning	±8 kV kontaktutladning ±15 kV luftutladning	Gulv skal være av tre, betong eller keramiske fliser. Hvis gulvene er dekket med syntetisk materiale, skal den relative fuktigheten være minst 30 %.
Elektrisk hurtig transient/burst IEC / EN61000-4-4	± 2 kV kraftledninger ±1 kV inn- / utlinjer	± 2 kV kraftledninger ±1 kV inn- / utlinjer	Nettstrømforsyningen skal være fra offentlig strømnnett eller sykehusets strømnnett.
Svingninger IEC / EN61000-4-5	±1 kV linje til linje ±2 kV linje til jord	±1 kV linje til linje ±2 kV linje til jord	Nettstrømforsyningen skal være fra offentlig strømnnett eller sykehusets strømnnett.
Spenningsfall, korte avbrudd og spenningsvariasjoner på nettstrømskontaktene IEC / EN61000-4-11	0 % U_T (100 % fall i U_T) 0,5 sykluser og 1 syklus 70 % U_T (30 % fall i U_T) 25 sykluser 0 % U_T (100 % fall i U_T) 5 sek	0 % U_T (100 % fall i U_T) 0,5 sykluser og 1 syklus 70 % U_T (30 % fall i U_T) 25 sykluser 0 % U_T (100 % fall i U_T) 5 sek	Nettstrømforsyningen skal være fra offentlig strømnnett eller sykehusets strømnnett. Hvis brukeren av RadiForce-serien krever kontinuerlig drift under nettspenningsforstyrrelser, anbefales det at RadiForce-serien får strøm fra en avbruddsfri strømforsyning eller et batteri.
Strømfrekvens magnetfelt IEC / EN61000-4-8	30 A/m (50 / 60 Hz)	30 A/m	Frekvensen på magnetfeltet skal være den samme som er typisk for bedrifter og sykehusmiljø. Produktet skal holdes minst 15 cm vekk fra kilden for strømfrekvens magnetfelt under bruk.

Elektromagnetisk immunitet			
RadiForce-serien har blitt testet ved følgende samsvarsnivå i henhold til testkravene for profesjonelle helseinstitusjonsmiljøer spesifisert i IEC/EN60601-1-2. Kunden eller brukeren av RadiForce-serien skal påse at det brukes i et slikt miljø.			
Immunitetstest	Testnivå for profesjonelle helseinstitusjons-miljøer	Samsvarsnivå	Elektromagnetisk miljø - veiledning
Ledningsbåret RF induisert av RF-felt IEC / EN61000-4-6	3 Vrms 150 kHz - 80 MHz 6 Vrms ISM-bånd mellom 150 kHz og 80 MHz	3 Vrms 6 Vrms	Bærbart og mobilt RF-kommunikasjonsutstyr skal ikke brukes nærmere noen del av RadiForce-serien, inkludert kabler, enn den anbefalte separasjonsavstanden som er beregnet ved hjelp av ligningen som gjelder for senderens frekvens. Anbefalt fysisk avstand $d = 1,2\sqrt{P}$
Utstrålt RF IEC / EN61000-4-3	3 V/m 80 MHz - 2,7 GHz	3 V/m	$d = 1,2\sqrt{P}$, 80 MHz - 800 MHz $d = 2,3\sqrt{P}$, 800 MHz - 2,7 GHz Der «P» er den maksimale utgangseffekten i watt (W) fra senderen i henhold til produsenten, og «d» er den anbefalte fysiske separasjonsavstanden i meter (m). Feltstyrker fra faste RF-sendere, slik det er fastsatt ved en undersøkelse av elektromagnetisme på driftsstedet ^{a)} , skal være mindre enn samsvarsnivået for hvert frekvensområde ^{b)} . Interferens kan oppstå i nærheten av utstyr merket med følgende symbol. 
Merknad 1	U _T er vekselstrømspanningen før testnivået påføres.		
Merknad 2	Ved 80 MHz og 800 MHz gjelder det høyere frekvensområdet.		
Merknad 3	Retningslinjer for ledningsbåret RF eller utstrålt RF gjelder kanskje ikke i alle situasjoner. Elektromagnetisk spredning påvirkes av absorpsjon og refleksjon fra strukturer, objekter og mennesker.		
Merknad 4	ISM-båndene mellom 150 kHz og 80 MHz er 6,765 MHz til 6,795 MHz, 13,553 MHz til 13,567 MHz, 26,957 MHz til 27,283 MHz, og 40,66 MHz til 40,70 MHz.		
a)	Det er ikke mulig å forutse med nøyaktighet feltstyrkene fra sendere med fast frekvens, slik som mobiltelefoner/trådløse telefoner, mobilradioer, amatørradioer og AM/FM/TV-sendere. For å evaluere det elektromagnetiske miljøet som skyldes faste RF-sendere, skal en elektromagnetisk undersøkelse vurderes. Hvis den målte feltstyrken på stedet der RadiForce-serien brukes overskrider samsvarsnivået ovenfor for det gjeldende radiosignalet, må det kontrolleres om RadiForce-serien virker som den skal. Dersom unormal ytelse observeres, kan det være nødvendig med andre tiltak, som en annen orientering eller plassering av RadiForce-serien.		
b)	Over frekvensområdet 150 kHz til 80 MHz skal feltstyrkene være lavere enn 3 V/m.		

Anbefalte avstander mellom bærbart eller mobilt RF-kommunikasjonsutstyr, og RadiForce-serien

RadiForce-serien er beregnet brukt i et elektromagnetiske miljø der RF-utstrålt støy er kontrollert. Kunden eller brukeren av RadiForce-serien kan hjelpe med å forhindre elektromagnetiske forstyrrelser ved å opprettholde en minste avstand mellom bærbart og mobilt RF-kommunikasjonsutstyr (sendere), og RadiForce-serien. Immunitet til nærhetsfelt fra følgende RF trådløst kommunikasjonsutstyr har blitt bekreftet:

Testfrekvens (MHz)	Båndbredde ^{a)} (MHz)	Service ^{a)}	Modulering ^{b)}	Maksimal effekt (W)	Minimum fysisk avstand (m)	IEC / EN60601 testnivå (V/m)	Samsvarsnivå (V/m)
385	380 - 390	TETRA 400	Pulsmodulering ^{b)} 18 Hz	1.8	0.3	27	27
450	430 - 470	GMRS 460, FRS 460	FM ±5 kHz avvik 1 kHz sinus	2	0.3	28	28
710 745 780	704 - 787	LTE Band 13, 17	Pulsmodulering ^{b)} 217 Hz	0.2	0.3	9	9
810 870 930	800 - 960	GSM 800 / 900, TETRA 800, iDEN 820 CDMA 850, LTE Band 5	Pulsmodulering ^{b)} 18 Hz	2	0.3	28	28
1720 1845 1970	1700 - 1990	GSM 1800; CDMA 1900; GSM 1900; DECT; LTE Band 1, 3, 4, 25; UMTS	Pulsmodulering ^{b)} 217 Hz	2	0.3	28	28
2450	2400 - 2570	Bluetooth, WLAN, 802.11 b/g/n, RFID 2450, LTE Band 7	Pulsmodulering ^{b)} 217 Hz	2	0.3	28	28
5240 5500 5785	5100 - 5800	WLAN 802.11 a/n	Pulsmodulering ^{b)} 217 Hz	0.2	0.3	9	9

a) For noen tjenester er kun uplink-frekvensene inkludert.

b) Medbringer moduleres med et 50 % driftssyklus firkantbølgesignal.

RadiForce-serien er beregnet brukt i et elektromagnetiske miljø der RF-utstrålt støy er kontrollert. For annet bærbart og mobilt kommunikasjonsutstyr (sendere), opprettholdes minste avstand mellom bærbart og mobilt RF kommunikasjonsutstyr (sendere), og RadiForce-serien som anbefalt under, i henhold til maksimum utgangseffekt for kommunikasjonsutstyret.

Merket maks. utgangseffekt på senderen (W)	Separasjonsavstand i henhold til senderens frekvens (m)		
	150 kHz til 80 MHz $d = 1,2\sqrt{P}$	80 MHz til 800 MHz $d = 1,2\sqrt{P}$	800 MHz til 2,7 GHz $d = 2,3\sqrt{P}$
0.01	0.12	0.12	0.23
0.1	0.38	0.38	0.73
1	1.2	1.2	2.3
10	3.8	3.8	7.3
100	12	12	23

For sendere med en maksimal nominell utgangseffekt som ikke er listet opp ovenfor, kan den anbefalte separasjonsavstanden «d» i meter (m) estimeres ved å bruke ligningen som gjelder for frekvensen til senderen, hvor «P» er senderens maksimale nominelle utgangseffekt i watt (W) i henhold til produsenten.

Merknad 1 Ved 80 MHz og 800 MHz gjelder separasjonsavstanden for et høyere frekvensområde.

Merknad 2 Disse retningslinjene gjelder ikke i alle situasjoner. Elektromagnetisk spredning påvirkes av absorpsjon og refleksjon fra strukturer, objekter og mennesker.

