

Bruksanvisning

RadiForce® RX850

LCD-färgskärm

Viktigt









Läs denna "Bruksanvisning" och installationsmanualen (separat dokument) noggrant så att du kan använda utrustningen säkert och effektivt.

-
- Information om inställningar och justering finns i installationsmanualen.
 - Den senaste versionen av "Bruksanvisning" finns tillgänglig för nedladdning på vår webbplats:
<http://www.eizoglobal.com>
-



SÄKERHETSSYMBOLER

I den här manualen och produkten används säkerhetssymbolerna nedan. De indikerar kritisk information. Läs dem noggrant.

 VARNING	 FÖRSIKTIGHET
Om informationen i en VARNING inte efterföljs kan det resultera i allvarliga skador som kan vara livshotande.	Om uppmaningen FÖRSIKTIGHET inte efterföljs finns det risk för medelsvåra personskador och/eller skador på produkten.
 Indikerar en varning eller uppmaning om försiktighet. Exempel:  indikerar risk för "elstöt".	
 Indikerar en förbjuden åtgärd. Exempel:  betyder "Montera inte isär".	
 Indikerar en nödvändig åtgärd. Exempel:  betyder "Jorda enheten".	

Produkten har anpassats för användning i det land dit den ursprungligen levererades. Om produkten används i ett annat land är det inte säkert att produkten fungerar på angivet sätt.

Ingen del av den här manualen får reproduceras, förvaras i ett återvinningssystem eller överföras i någon form eller på något sätt elektroniskt, mekaniskt eller annat utan föregående skriftligt godkännande från EIZO Corporation.

EIZO Corporation har inget ansvar för att material eller information som lämnas ska hållas konfidentiellt såvida inte föregående åtgärder har vidtagits inför EIZO Corporations mottagande av sagda information. Trots att alla ansträngningar har vidtagits för att innehållet i manualen ska vara aktuellt kan specifikationerna för EIZO-skärmarna komma att ändras utan föregående meddelande.

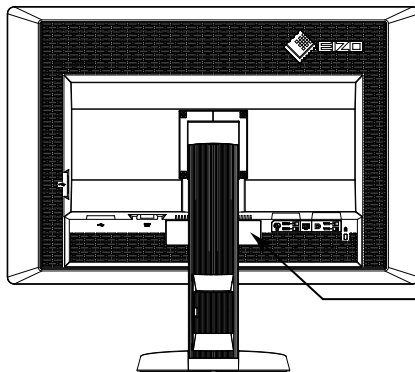
FÖRSIKTIGHETSÅTGÄRDER

VIKTIGT

- Produkten har anpassats för användning i det land dit den ursprungligen levererades. Om produkten används utanför landet kanske den inte fungerar så som anges i specifikationerna.
- För att säkerställa personlig säkerhet och rätt underhåll ska du noga läsa igenom det här avsnittet och varningsetiketterna på skärmen.

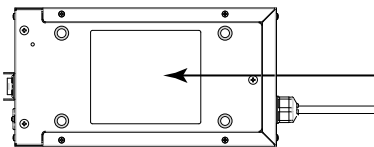
Plats för varningsmeddelande

Skärm















WARNING
 RISK OF ELECTRIC SHOCK. DO NOT OPEN.
AVERTISSEMENT
 RISQUE DE CHOC ELECTRIQUE. NE PAS OUVRIR.
WARNUNG
 GEFAHR DES ELEKTRISCHEN SCHLAGES. RÜCKWAND NICHT ENTFERNEN.
警告
 触电危険。请勿打开后盖。
警告
 感電の恐れあり。カバーをあげないでください。
 AC/DC Adapter Model: PSA-073
 交流/直流 适配器 型号: PSA-073

Nätadapter




CAUTION: RISK OF ELECTRIC SHOCK. DO NOT OPEN.
 DOUBLE POLE. NEUTRAL FUSING.
ATTENTION: RISQUE DE CHOC ELECTRIQUE. NE PAS OUVRIR.
 DOUBLE POLE. FUSIBLE SUR LE NEUTRE.
ACHTUNG: GEFAHR DES ELEKTRISCHEN SCHLAGES. RÜCKWAND NICHT ENTFERNEN.
 ZWEIFOLIGE BZW. NEUTRALLEITER-SICHERUNG.
注意: 有触电的危险。请勿打开。双极/中线熔断。
注意: 高圧注意 非専門人員請勿打開機殼 內部有多處高壓部分 同一機殼會有危險 雙極/中線熔斷
注意: 高圧注意 感電の恐れあり。カバーをあげないでください。
 2極/中性点ヒューズ。
 The equipment must be connected to a grounded main outlet.
 Jordet stikkontakt skal benyttes når apparatet tilkobles datanett.
 Apparaten skall anslutas till jordat nätuttag.
 该设备必须连接至接地主插座。
 该設備必須連接至接地主插座
 電源コードのアースは必ず接地してください。

Symboler på enheten

Symbol	Den här symbolen indikerar
	Strömbrytare på nätadaptern: Tryck här för att stänga av nätströmmen till skärmen.
	Strömbrytare på nätadaptern: Tryck här för att slå på nätströmmen till skärmen.
	Strömbrytare: Tryck här för att slå på/av strömmen till skärmen.
	Växelström
	Likström
	Risk för elstöt
	FÖRSIKTIGHET: Mer information finns i "SÄKERHETSSYMBOLER" (sida 2) .
	WEEE-märkning: Produkten måste deponeras separat. Det finns återvinningsbara material.
	CE-märkning: EU:s konformitetsmärkning i enlighet med föreskrifterna i rådets direktiv 93/42/EEC och 2011/65EU.
	Tillverkare
	Tillverkningsdatum

VARNING

Om enheten avger rök, luktar bränt eller ger ifrån sig ovanliga ljud ska alla strömanslutningar genast kopplas ur. Kontakta sedan närmaste EIZO-återförsäljare för råd.

Försök att använda en enhet som är felaktig kan leda till brand, elstötar eller skador på utrustning.

Öppna inte kåpan eller modifiera enheten.

Om du öppnar kåpan eller modifierar enheten kan det resultera i brand, elstötar eller brännskador.



Vrid inte bussningen för att fästa nätadapters nätsladd.

Om detta inte efterföljs kan det orsaka brand, elstötar eller skador på utrustning.



Överlåt all service åt kvalificerad servicepersonal.

Försök inte att själv utföra service på den här produkten, såsom att öppna eller avlägsna kåpor, då det kan resultera i brand, elstötar eller skador på utrustning.

Undvik att små föremål eller vätska kommer i kontakt med enheten.

Små föremål som av misstag kommer in genom ventilationsöppningarna i kåpan eller utspilld vätska som tränger in under kåpan kan orsaka brand, elstötar eller skador på utrustning. Om ett föremål eller vätska kommer innanför kåpan ska nätsladden till enheten genast dras ur. Enheten ska kontrolleras av en behörig servicetekniker innan den används igen.



Placera enheten på en stark och stabil yta.

En enhet som placeras på en bristfällig yta kan falla och resultera i skada på person eller utrustning. Om enheten faller ned ska du genast koppla ur strömmen och rådfråga EIZOs återförsäljare. Fortsätt inte att använda en skadad enhet. Om du använder en skadad enhet kan det leda till brand eller elstötar.



Använd enheten på en lämplig plats.

Om detta inte efterföljs kan det orsaka brand, elstötar eller skador på utrustning.

- Placera inte enheten utomhus.
- Placera inte enheten i fordon (fartyg, flygplan, tåg, bilar etc.).
- Placera inte enheten i en dammig eller fuktig miljö.
- Placera inte enheten på en plats där det kan skvätta vatten på den (t.ex. i ett badrum eller kök).
- Placera inte enheten så att den utsätts för ånga direkt på skärmen.
- Placera inte enheten nära värmeelement eller luftfuktare.
- Placera inte enheten där den utsätts för direkt solljus.
- Placera inte enheten i en miljö med antändbara gaser.
- Placera inte i utrymmen med frätande gaser (t.ex. svaveldioxid, svavelväte, kvävedioxid, klor, ammoniak och ozon).
- Placera inte i utrymmen med damm, komponenter som påskyndar korrosionsprocessen i atmosfären (t.ex. natriumklorid och svavel), ledande metaller osv.



För att undvika kvävningsrisk ska du förvara plastpåsar på avstånd från småbarn.

Använd den medföljande nätadaptern.

Den medföljande nätadaptern (PSA-073) är endast avsedd för användning med denna produkt. Använd inte nätadaptern till någon annan utrustning. Anslutning till en strömkälla som inte överensstämmer med nätadapters märkvärden kan resultera i brand eller elstötar.

Använd den medföljande nätsladden och anslut den till ett vanligt vägguttag.

Försäkra dig om att du håller dig inom märkspänningen för sladden. Om detta inte efterföljs kan brand eller elstötar uppkomma.

Strömförsörjning: 100–120/200–240 Vac 50/60 Hz

VARNING

För att dra ut nätsladden eller nätadapters nätsladd tar du ett fast tag i stickproppen och drar ut den.

Att dra i sladden kan skada den och leda till brand eller elstötar.



Utrustningen måste vara ansluten till ett jordat uttag.

Om detta inte efterföljs kan det orsaka brand eller elstötar.



Använd rätt spänning.

- Enheten är utformad för användning med specifik spänning. Anslutning till en annan spänningskälla än den som anges i bruksanvisningen kan orsaka brand, elstötar eller skada på utrustningen.
Strömförsörjning: 100–120/200–240 Vac 50/60 Hz
- Överbelasta inte strömkretsen då det kan resultera i brand eller elstötar.

Hantera sladden och nätadaptern med varsamhet.

Hantera sladden och nätadaptern med varsamhet.

Placera inte tunga föremål på nätsladd eller nätadapter och dra inte heller i dem eller bind upp dem. Om du använder en skadad sladd eller nätadapter kan det leda till brand eller elstötar.



Av elsäkerhetsskäl ska du inte ansluta eller koppla loss nätsladden i patienters närvaro.

Vidrör aldrig stickpropp, nätadapter eller nätsladd under åskväder.

Om du rör vid dem kan du få en elstöt.



Vid montering av ett armstativ ska du montera enheten på ett säkert sätt enligt bruksanvisningen till stativet.

Om du inte gör det kan enheten lossna, vilket kan orsaka skada på person eller utrustning. Före monteringen är det viktigt att kontrollera att skrivbord, väggar och annat som armstativet ska fästas på har tillräcklig mekanisk hållfasthet. Om du tappar enheten ska du kontakta EIZOs återförsäljare för information. Fortsätt inte att använda en skadad enhet. Om du använder en skadad enhet kan det leda till brand eller elstötar. Om du monterar ett lutningsstativ på nytt ska du använda samma skruvar och dra åt dem ordentligt.

Rör inte vid en skadad LCD-panel direkt med bara händer.

Kristaller som kan läcka från panelen är giftiga om de kommer in i ögon eller mun. Om någon del av huden eller kroppen kommer i direkt kontakt med panelen ska du tvätta dig noga. Om du därefter upplever fysiska problem ska du kontakta läkare.



Fluorescerande ljus innehåller kvicksilver (produkter som har lysdioder innehåller inte kvicksilver) och sådana lampor ska kasseras i enlighet med lokal lagstiftning.

Exponering för kvicksilver kan resultera i påverkan på nervsystemet och t.ex. ge skakningar, minnesförlust eller huvudvärk.

FÖRSIKTIGHET

Var försiktig när du bär enheten.

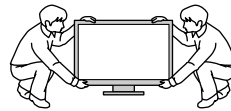
Koppla ur nätsladd och andra kablar när du flyttar enheten. Det är riskabelt att flytta enheten med nätsladden inkopplad.

Det kan leda till personskada.

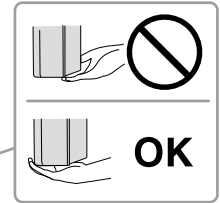
Bär eller placera enheten i enlighet med angivna anvisningar.

- När du bär enheten ska du ta ett fast tag i den enligt bilden nedan.
- Packa inte upp eller bär enheten ensam, eftersom den är mycket tung.

Om du tappar enheten kan det orsaka skada på person eller utrustning.



OK



Blockera inte ventilationsöppningarna i kåpan.

- Placera inga föremål över ventilationsöppningarna.
- Installera inte enheten i ett slutet utrymme.
- Använd inte enheten liggande eller upp och ner.

Genom att blockera ventilationsöppningarna förhindras tillräckligt luftflöde vilket kan orsaka brand, elstötar eller skador på utrustning.



Rör inte vid stickproppen eller nätadaptern med våta händer.

Om du gör det kan du få en elstöt.



Använd ett vägguttag som är lätt att komma åt.

Detta säkerställer att det är lätt att koppla ur enheten om det skulle uppstå problem.

Tänk på att nätadaptern blir varm under användning.

- Täck inte över nätadaptern eller ställ något på den. Placera inte nätadaptern på något som kan förhindra ventilationen, t.ex. en matta eller filt. Skydda nätadaptern från direkt solljus och värmekällor som t.ex. element. Om detta inte efterföljs kan brand uppkomma.
- Rör den inte med bara händer. Om du gör det kan du bränna dig.
- Innan du flyttar skärmen ska du kontrollera att strömbrytaren är avstängd, stickproppen är utdragen ur vägguttaget och sedan vänta tills enheten har svalnat helt.

Låt inte nätadaptern hänga fritt i luften.

Om den används fritt hängande i luften finns risk för brand eller elstötar.



Rengör området runt stickproppen, skärmens ventilationsöppning och nätadaptern regelbundet.

Damm, vatten eller olja på stickproppen är en brandrisk.

Koppla ur enheten före rengöring.

Om du rengör enheten när den är inkopplad i vägguttaget kan du få en elstöt.

Om du planerar att lämna enheten oanvänd under en längre period ska du, i säkerhetssyfte och för att spara energi, koppla loss den från vägguttaget efter att du stängt av strömmen.

Produkten är lämplig för patientmiljö, dock inte i direkt kontakt med patienten.

Information om skärmen

Denna produkt är avsedd att användas för visning av digitala bilder, inklusive standardmässig digital mammografi och digital mammografi över flera bilder, så att de kan granskas, analyseras och diagnosticeras av utbildad medicinsk personal. Den är speciellt utformad för brösttomosyntesapplikationer.

Produkten ska vara inställd för horisontellt visningsläge när den används för de ändamål som anges ovan.

Produkten har anpassats för användning i det land dit den ursprungligen levererades. Om produkten används utanför landet kanske den inte fungerar så som anges i specifikationerna.

Produktgarantin omfattas inte av annan användning än vad som beskrivs i den här manualen.

De specifikationer som anges i manualen är endast tillämpliga om följande används:

- Medföljande nätsladd
 - Signalkablar enligt vår specifikation
-

Använd endast extrautrustning som har tillverkats eller specificerats av oss tillsammans med den här produkten.

Det tar ca 30 minuter innan elektriska delar har uppnått full funktion. Vänta minst 30 minuter efter att strömmen till skärmen har slagits på, eller skärmen har aktiverats från energisparläge, innan du ställer in skärmen.

Det tar några minuter för bildkvaliteten att uppnå en godtagbar nivå. Vänta några minuter efter att strömmen till skärmen har slagits på, eller skärmen har aktiverats från energisparläge, innan du granskar bilder för diagnos.

Skärmen ska ställas in på en låg ljusstyrka för att minska risken för ändrad luminositet som kan uppstå efter lång tids användning och behålla en stabil skärmbild. Dessutom ska kalibrering och stabilitetstest (inklusive gråskalekontroll) göras regelbundet (se "Kontrollera skärmkvaliteten" i installationsmanualen).

När du byter skärmbild efter att ha visat en och samma bild under lång tid kan en spökbild dröja sig kvar. Använd skärmläckaren eller energisparfunktionen för att undvika att samma bild visas under lång tid.

Om du placerar produkten på en lackerad skrivbordsyta kan gummits sammansättning resultera i att lacken fastnar på stativets underdel. Kontrollera skrivbordsytan innan användning.

Regelbunden rengöring rekommenderas för att hålla skärmen fräsch och förlänga dess livslängd (se "[Rengöring](#)" (sida 8)).

Skärmen kan ha defekta pixlar eller ett fåtal små ljusprickar på bildytan. Det beror på egenskaper hos panelen och är inte något fel på produkten.

Bakgrundsbelysningen på LCD-panelen har en fast livslängd. Kontakta EIZOs återförsäljare om skärmen blir mörk eller börjar flimra.

Tryck inte hårt på panelen eller ramens kanter eftersom det kan orsaka fel, t.ex. interferensmönster. Om panelen utsätts för ett kontinuerligt tryck kan den försämrats eller skadas. (Om tryckmärken kvarstår på panelen ska du lämna den med en svart eller vit skärmbild. Symptomet kan eventuellt försvinna.)

Akta panelen för vassa föremål som kan repa eller skada den på annat sätt. Torka inte av den med pappershanddukar eller liknande som kan repa panelen.

När skärmen är kall och tas in i ett varmt rum, eller om rumstemperaturen plötsligt stiger, kan det bildas kondens inuti eller utanpå skärmen. I detta fall ska du inte starta skärmen. Vänta istället tills kondensen är borta. I annat fall kan skärmen skadas.

Rengöring

Observera

- Var restriktiv med att använda kemikalier. Kemikalier som t.ex. alkohol och antiseptiska lösningar kan orsaka torkränder och missfärgning eller blekning på kåpan eller panelen och även försämra bildens kvalitet.
 - Använd aldrig thinner, bensen, vax eller rengöringsmedel med slipmedel eftersom det kan skada kåpan eller panelen.
 - Låt inte kemikalier komma i direktkontakt med skärmen.
-

Obs!

- Tillvalet ScreenCleaner rekommenderas för rengöring av ytorna på kåpa och panel.
-

Torka försiktigt av all smuts på kåpan och panelens yta. Använd en mjuk trasa fuktad med vatten eller någon av de nedan angivna kemikalierna.

Kemikalier som kan användas vid rengöring

Ämnets namn	Produktens namn
Etanol	Etanol
Isopropylalkohol	Isopropylalkohol
Klorhexidin	Hibitane
Natriumhypoklorit	Purelox
Bensalkoniumklorid	Welpas
Alkyldiaminoetylglycin	Tego 51
Glutaral	Sterihyde
Glutaral	Cidex Plus28

Bekväm användning av skärmen

- En mycket mörk eller ljus skärm anstränger ögonen. Ställ in ljusstyrkan på skärmen i förhållande till omgivningen.
- Ögonen blir ansträngda om du tittar på skärmen under lång tid. Ta 10 minuters rast varje timme.

INNEHÅLL

FÖRSIKTIGHETSÅTGÄRDER	3
VIKTIGT	3
Information om skärmen	7
Rengöring.....	8
Bekväm användning av skärmen	8
INNEHÅLL	9
Kapitel 1 Inledning	10
1-1. Beskrivning	10
1-2. Förpackningens innehåll	11
1-3. EIZO LCD Utility Disk.....	11
● Skivans innehåll och översikt över program ...	11
● Använda RadiCS LE/ScreenManager Pro for Medical	11
1-4. Reglage och funktioner.....	12
Kapitel 2 Inställningar	13
2-1. Kompatibla grafikupplösningar	13
2-2. Ansluta kablar	14
2-3. Justera skärmens höjd och vinkel.....	15
2-4. Sätta fast kabelhållaren	16
Kapitel 3 Felsökning	17
Kapitel 4 Specifikationer	19
Kapitel 5 Ordlista	22
Bilaga	24
Varumärke.....	24
Licens	25
Medicinska standarder	25
EMC-information	26

Kapitel 1 Inledning

Tack för att du har valt en LCD-färgskärm från EIZO.

1-1. Beskrivning

- 31,1 tum
- Skärm med stort färgomfång
 - *1 Färgerna på bilderna som visas kan förefalla ha en annan ton än på sRGB-bildskärmar på grund av ett annat färgomfång.
- Stöd för grafikupplösningen 8M pixlar (4096 × 2160 bildpunkter)
- Använder en högkontrastpanel (1450:1).
Visar bilder med hög skärpa.
- Kan användas med DisplayPort (för 8 eller 10 bitar, ej för audiosignaler)
- Med funktionen "Sida vid sida" är det möjligt att visa två signaler samtidigt.
En bredbild utan kanter ger minskad påfrestning på ögonen och effektiviserar arbetet jämfört med att behöva ha två skärmar bredvid varandra.
- Hybrid Gamma-funktionen identifierar automatiskt visningsområdet för svartvita bilder och färgbilder på samma skärm, och visar respektive inställningsstatus.
 - *2 Identifikationen kan misslyckas beroende på bilden som visas. Programmet som ska användas måste verifieras. Information om validering finns i installationsmanualen (på CD-ROM).
- Med funktionen RadiCS SelfQC och den inbyggda integrerade främre sensorn kan användaren göra kalibrering och gråskalekontroll separat för skärmen.
Mer information finns i installationsmanualen (på CD-ROM).
- Med CAL Switch-funktionen kan användaren välja optimalt visningsläge för den bild som visas.
Mer information finns i installationsmanualen (på CD-ROM).
- Valbar DICOM-skärm (sida 22) som uppfyller del 14.
- Programvarupaketet för kvalitetskontroll "RadiCS LE" som används för att kalibrera skärmen och hantera historiken ingår.
Se "1-3. EIZO LCD Utility Disk" (sida 11).
- Programvaran "ScreenManager Pro for Medical" som används för att justera skärmen med hjälp av mus och tangentbord ingår
Se "1-3. EIZO LCD Utility Disk" (sida 11).
- Energisparfunktion
Produkten har energisparfunktion.
 - 0 W strömförbrukning när huvudströmbrytaren är avstängd
Utrustad med huvudströmbrytare.
När skärmen inte behövs kan strömtillförseln stängas av med huvudströmbrytaren
 - Närvarosensor
Sensorn på skärmens framsida detekterar om användaren rör sig. När användaren lämnar skärmen växlar skärmen automatiskt till energisparläge och visar inte bilder på skärmen. På så vis minskar funktionen strömförbrukningen. Känsligheten och tiden tills energisparläget aktiveras kan ställas in med hänsyn till skärmens användningsmiljö och användarens rörelser.
Mer information finns i installationsmanualen (på CD-ROM).
- Platsbesparande tunnare och lättare design
- LED-bakgrundsbelyst LCD-panel med lång livslängd
- Inbyggd sensor för mätning av omgivande ljus
Beroende på miljö kan sensorn ibland mäta ett annat värde än det som uppmäts med en fristående ljusmätare.
Användningen av den här sensorn kräver programvarupaketet för kvalitetskontroll "RadiCS/RadiCS LE" och mätningen startas alltid av användaren med ett kommando på motsvarande meny.
Mer information om mätvärden och hur mätning utförs finns i användarmanualen till RadiCS/RadiCS LE (på CD-ROM).
- Visar HDCP-skyddat (High-bandwidth Digital Content Protection) innehåll (endast DisplayPort).

Observera

- En miljö med hög temperatur eller hög luftfuktighet kan påverka mätnoggrannheten hos den integrerade främre sensorn. Det är lämpligt att förvara och använda skärmen under följande förhållanden.
 - Temperatur: lägre än 30 °C
 - Luftfuktighet: lägre än 70 %
- Undvik att förvara och använda sensorn där den kan utsättas för direkt solljus.

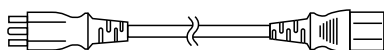
1-2. Förpackningens innehåll

Kontrollera att följande artiklar finns i förpackningen. Kontakta EIZOs återförsäljare om någon del saknas eller är skadad.

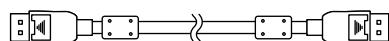
Obs!

- Behåll förpackningen och emballaget för framtida förflyttning eller transport av skärmen.

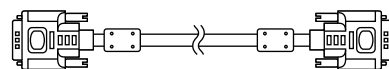
- Skärm
- Nätsladd



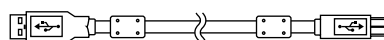
- Digital signalkabel: DisplayPort – DisplayPort (PP300) × 2 st



- Digital signalkabel: DVI-D – DVI-D (Dual Link) (DD300DL) × 2 st



- USB-kabel: UU300



- Nätadapter (PSA-073)
- Kabelhållare
- EIZO LCD Utility Disk (CD-ROM)
- Bruksanvisning (den här manualen)

1-3. EIZO LCD Utility Disk

"EIZO LCD Utility Disk" (CD-ROM) medföljer produkten. I följande tabell visas innehållet på skivan och en översikt över programmen.

● Skivans innehåll och översikt över program

Skivan innehåller programvara för inställningar samt installationsmanual. Information om hur du startar program och öppnar filer finns i filen Readme.txt på skivan.

Innehåll	Översikt
Readme.txt-fil	
RadiCS LE (för Windows)	Programvarupaket för kvalitetskontroll som används för kalibrering av skärmen och hantering av kalibreringshistorik.
ScreenManager Pro for Medical (för Windows)	Program för inställning av skärmen med hjälp av mus och tangentbord.
Installationsmanual för skärmen (PDF-fil)	
"Bruksanvisning" för skärmen (PDF-fil)	

● Använda RadiCS LE/ScreenManager Pro for Medical

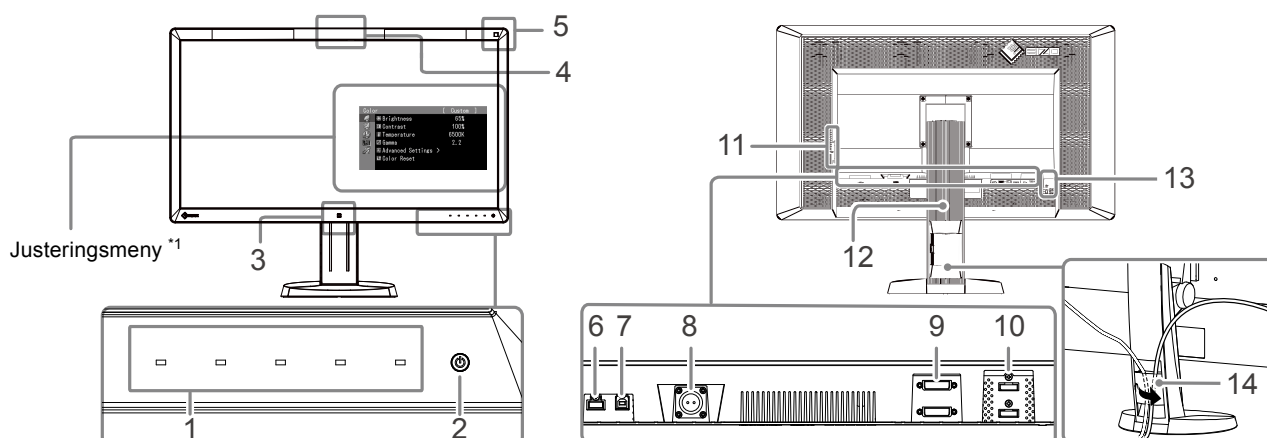
Läs respektive bruksanvisning på skivan före installation och användning av "RadiCS LE/ScreenManager Pro for Medical".

Du behöver ansluta en dator till skärmen med medföljande USB-kabel när du ska använda programvaran.

Mer information finns i installationsmanualen (på CD-ROM).

1-4. Reglage och funktioner

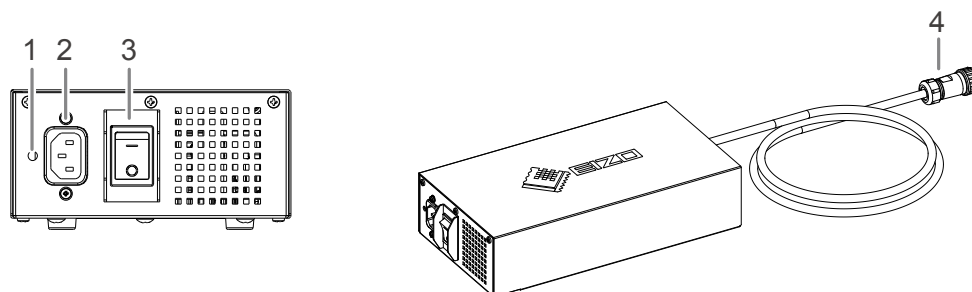
Skärm



1. Funktionsknappar	Öppnar menyn. Följ guiden för att utföra lämpliga åtgärder.
2. ⏻-brytare	<ul style="list-style-type: none"> Slår på och stänger av strömmen. Indikerar skärmens driftsläge. Grön: I drift, Orange: Energisparläge, Släckt: Huvudströmbrytaren/strömmen är avstängd
3. Närvarosensor	Detekterar en persons rörelser framför skärmen.
4. Integrerad främre sensor (slidety)	Används för kalibrering och gråskalekontroll.
5. Sensor för omgivningsljus	Mäter omgivande ljus.
6. USB-nedströmsport	Ansluter kringutrustning, en USB-enhet.
7. USB-uppstörmsport	Ansluter USB-kabeln för att använda programvara som kräver USB-anslutning, eller för att använda USB-hubfunktion.
8. Nätanslutning	Används för att ansluta nätadapters nätsladd.
9. Signalingångsanslutning	DVI-D-anslutning
10. Signalingångsanslutning	DisplayPort-anslutning
11. USB-nedströmsport	Ansluter kringutrustning, en USB-enhet.
12. Stativ	Används för att ställa in skärmens höjd och vinkel.
13. Uttag för säkerhetslås	Kompatibelt med Kensington MicroSaver-säkerhetssystem.
14. Kabelhållare	Täcker skärmens kablar.

*1 Bruksanvisning finns i installationsmanualen (på CD-ROM).

Nätadapter (PSA-073)



1. Kabelhållaruttag	Används för anslutning av kabelhållaren.
2. Nätanslutning	Ansluter nätsladden.
3. Huvudströmbrytare	Slår på och stänger av huvudströmmen.
4. Nätsladd	Ansluts till skärmens nätanslutning.

Kapitel 2 Inställningar

2-1. Kompatibla grafikupplösningar

Skärmen stöder följande grafikupplösningar.

√ : Stöds

Grafikupplösning*1	Tillämpliga signaler	Bildpunkts-klocka	vertikal skannings-frekvens	8M-pixelläge		QFHD-läge		
				DVI	DisplayPort*2	DVI	DisplayPort*2	
640×480	VGA	DVI: 310 MHz (Max.)	60 Hz	√	√	√	√	
720×400	VGA TEXT		70 Hz	√	√	√	√	
800×600	VESA		60 Hz	√	√	√	√	
1024×768	VESA		60 Hz	√	√	√	√	
1280×1024	VESA		60 Hz	√	√	√	√	
1600×1200	VESA		60 Hz	√	√	√	√	
1920×1200	VESA CVT RB		60 Hz	√	√	√	√	
1920×1200	VESA CVT		DisplayPort: 290 MHz (Max.)	60 Hz	√	√	√	√
1920×2160	VESA CVT RB			36 Hz	-	-	√	-
1920×2160	VESA CVT RB			60 Hz	-	-	√	√
2048×2160	VESA CVT RB	30 Hz		√	-	-	-	
2048×2160*3	DP	60 Hz	-	√	-	-		
2048×2160*3	VESA CVT RB	60 Hz	√	-	-	-		

*1 Kompatibla grafikupplösningar för vänster och höger skärm.

*2 Det är även lämpligt för 10 bitar.

*3 Rekommenderad grafikupplösning.

Grafikkortet ska vara kompatibelt med VESA-standarderna.

2-2. Ansluta kablar

Observera

- Kontrollera att skärmen och datorn är avstängda.
- När du byter ut en befintlig skärm mot den här skärmen ska du komma ihåg att ändra datorns inställningar för grafikupplösning och vertikal skanningsfrekvens till de inställningar som är tillgängliga för den här skärmen. Kontrollera kompatibla grafikupplösningar i tabellen innan du ansluter datorn.

Obs!

- Information om hur du ansluter flera datorer till den här produkten finns i installationsmanualen (på CD-ROM).

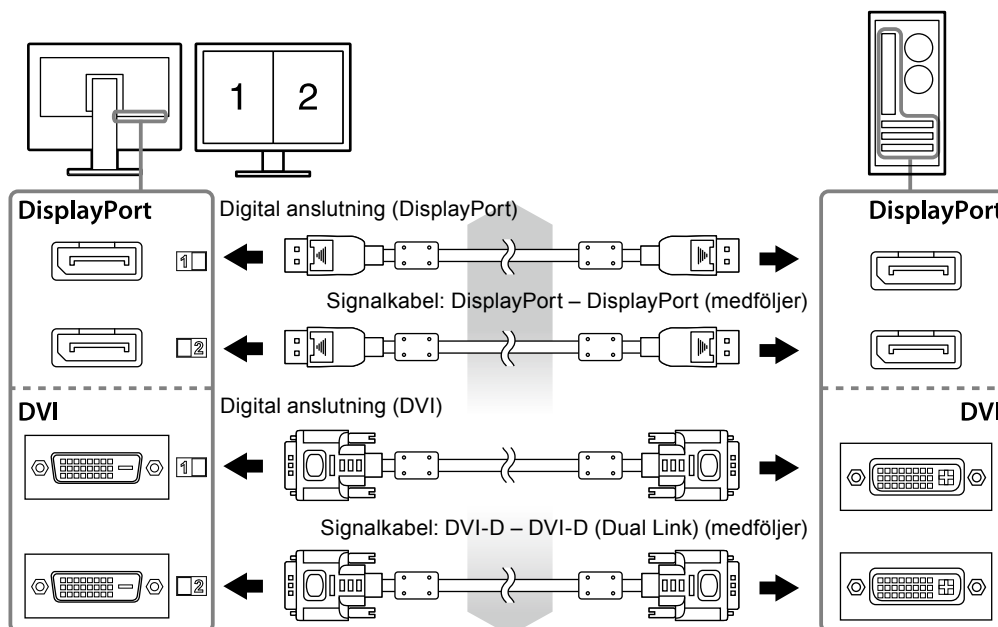
1. Anslut signalkablarna till signalingånganslutningarna och datorn.

Kontrollera anslutningarnas utseende och anslut kablarna.

När du har anslutit signalkablarna ska du dra åt skruvarna på kontakterna för att säkra anslutningen.

Anslutningsexempel:

DisplayPort 1 – DisplayPort 2 / DisplayPort 1 – DVI 2 / DVI 1 – DisplayPort 2 / DVI 1 – DVI 2



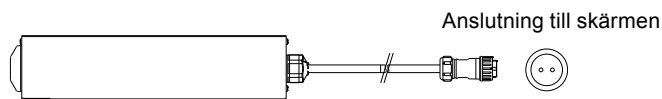
2. Anslut nätadaptorns nätsladd till skärmens nätanslutning.

Observera

- Anslut inte eller koppla bort kabeln när huvudströmmen till nätadaptorn är på.
- Anslut inte nätadaptorn i fel riktning. Sidan med EIZO-logotypen ska vara vänd uppåt.

Kontrollera skärmanslutningens utseende och anslut nätsladden.

Sätt fast nätsladden genom att dra åt skruven.



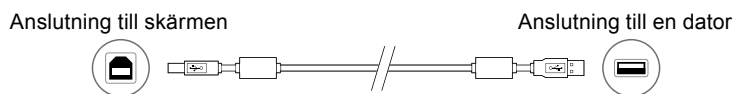
3. Sätt fast kabelhållaren (se "2-4. Sätta fast kabelhållaren" (sida 16)).

4. Anslut kontakten till en nätanslutning och till anslutningen på nätadaptorn.

5. Slå på huvudströmmen till nätadaptern.

-: På, ○: Av

6. Anslut USB-kabeln när du använder RadiCS LE eller ScreenManager Pro for Medical.



7. Tryck på för att slå på skärmen.

Skärmens strömindikator lyser grönt.

8. Starta datorn.

Skärmbilden visas.

Se "[Kapitel 3 Felsökning](#)" (sida 17) för ytterligare information om ingen bild visas.

Observera

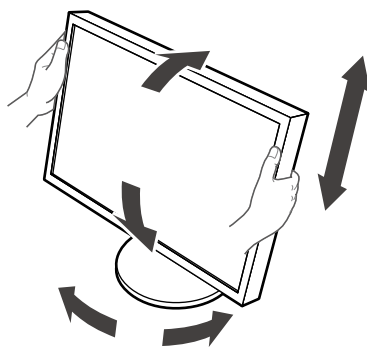
- Stäng av skärmen och datorn när du använt dem.
- För maximal energibesparing rekommenderar vi att du stänger av strömmen med strömbrytaren. Om du stänger av huvudströmmen till nätadaptern eller drar ur nätsladden stängs strömmen till skärmen av helt.

Obs!

- Gör på följande sätt för att maximera skärmens livslängd och minimera försämringen av ljusstyrka och strömförbrukning:
 - Använd datorns energisparfunktion.
 - Stäng av skärmen och datorn när du använt dem.
-

2-3. Justera skärmens höjd och vinkel

Håll i vänster och höger kant av skärmen med båda händerna och justera skärmens höjd, lutning och vridning till bästa arbetsförhållanden.



Observera

- Kontrollera att kablarna är rätt anslutna.
-

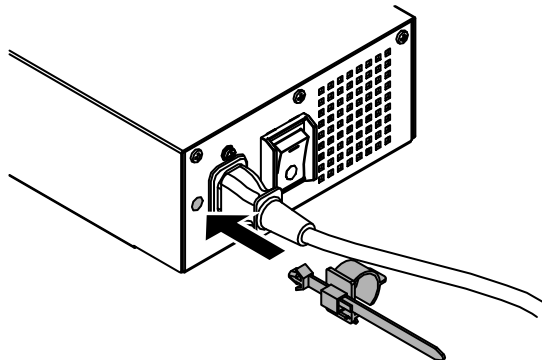
2-4. Sätta fast kabelhållaren

Sätt fast kabelhållaren för att förhindra att nätsladden lossnar.

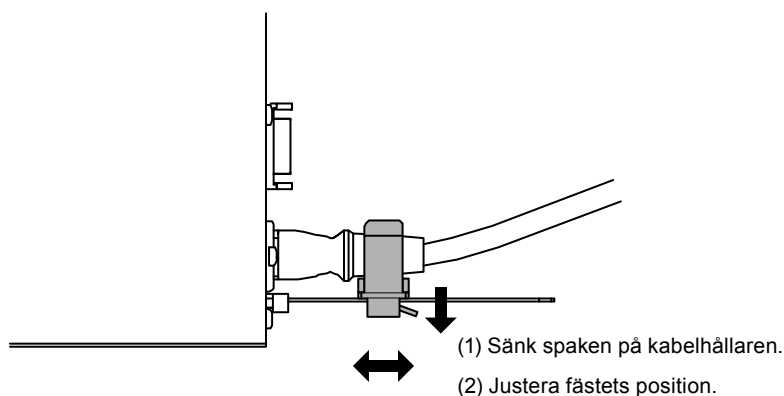
Observera

- Var noga med att fästa kabelhållaren när huvudströmmen till nätadaptorn är avstängd eller innan du ansluter nätsladden till vägguttaget.

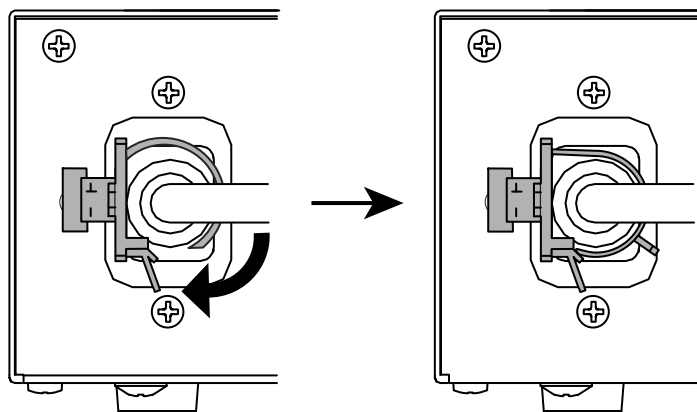
1. För in den medföljande kabelhållaren i nätsladdsuttaget på nätadaptorn.



2. Justera positionen så att kabelhållaren sitter enligt bilden nedan.




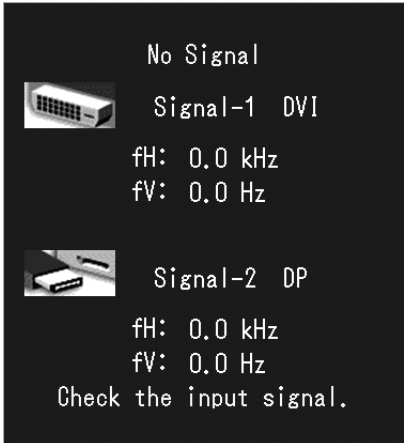
3. Sätt fast kabelhållaren för att förhindra att nätsladden lossnar.

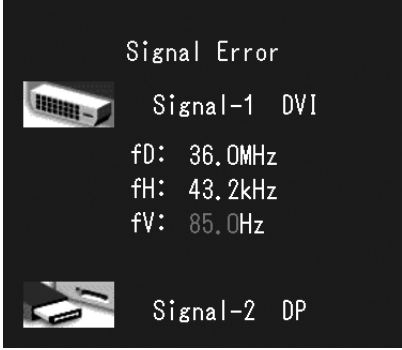


*Kontrollera att kabelhållaren sitter fast ordentligt.

Kapitel 3 Felsökning

Om ett problem fortfarande kvarstår efter att du vidtagit föreslagna åtgärder ska du kontakta din lokala EIZO-återförsäljare.

Problem	Möjlig orsak och åtgärd
1. Ingen bild <ul style="list-style-type: none"> Strömindikatorn tänds inte. 	<ul style="list-style-type: none"> Kontrollera att nätsladden och adaptorns nätsladd är ordentligt anslutna. Sätt på huvudströmbrytaren på nätadaptorn. Tryck på . Slå av huvudströmmen till nätadaptorn och slå sedan på den igen efter några minuter.
<ul style="list-style-type: none"> Strömindikatorn lyser grönt. 	<ul style="list-style-type: none"> Öka "Ljusstyrka", "Kontrast" eller "Färgdynamik" på justeringsmenyn. Se grafikkortets bruksanvisning för ytterligare information. Slå av huvudströmmen till nätadaptorn och slå sedan på den igen.
<ul style="list-style-type: none"> Strömindikatorn lyser orange. 	<ul style="list-style-type: none"> Växla ingångssignal. Mer information finns i installationsmanualen (på CD-ROM). Flytta muspekaren eller tryck på en tangent på tangentbordet. Kontrollera att datorn är påslagen. Om närvarosensorn är inställd på "På" kan skärmen ha växlat till energisparläge. Ställ dig nära skärmen. Slå av huvudströmmen till nätadaptorn och slå sedan på den igen.
<ul style="list-style-type: none"> Strömindikatorn blinkar orange och grönt. 	<ul style="list-style-type: none"> Enheten som är ansluten via DisplayPort har ett problem. Lös problemet genom att stänga av skärmen och sedan starta den igen. Se bildenhetens användarmanual för ytterligare information.
2. Meddelandet nedan visas.	Dessa meddelanden visas när insignalen är felaktig även om skärmen fungerar som den ska.
<ul style="list-style-type: none"> Meddelandet visas när det inte finns någon insignal. Exempel: 	<ul style="list-style-type: none"> Meddelandet som visas till vänster kan visas på grund av att vissa datorer inte matar ut signalen precis efter påslagning. Kontrollera att datorn är påslagen. Kontrollera att signalkabeln är korrekt ansluten. Växla ingångssignal. Mer information finns i installationsmanualen (på CD-ROM).

Problem	Möjlig orsak och åtgärd
<ul style="list-style-type: none"> Meddelandet visar att ingångssignalen ligger utanför angivet frekvensområde. Exempel:  <p>fD: Bildpunktsklocka fH: Horisontell skanningsfrekvens fV: Vertikal skanningsfrekvens</p>	<ul style="list-style-type: none"> Kontrollera att datorn är konfigurerad för att uppfylla skärmkraven för upplösning och vertikal skanningsfrekvens (se "2-1. Kompatibla grafikupplösningar" (sida 13)). Starta om datorn. Välj en passande inställning i grafikkortets programvara. Se grafikortets bruksanvisning för ytterligare information.

Felkodtabell

Felkod	Beskrivning
0***	<ul style="list-style-type: none"> Fel som uppträder under SelfCalibration
1***	<ul style="list-style-type: none"> Fel som uppträder under gråskalekontroll
*1**	<ul style="list-style-type: none"> Fel som uppträder under DICOM
*2**	<ul style="list-style-type: none"> Fel som uppträder under Custom
*3**	<ul style="list-style-type: none"> Fel som uppträder under CAL1
*4**	<ul style="list-style-type: none"> Fel som uppträder under CAL2
*5**	<ul style="list-style-type: none"> Fel som uppträder under CAL3
**10	<ul style="list-style-type: none"> Produktens maximala ljusstyrka kan vara lägre än önskat värde. Sänk det önskade värdet.
**11	<ul style="list-style-type: none"> Produktens lägsta ljusstyrka kan vara högre än önskat värde. Höj det önskade värdet.
**34	<ul style="list-style-type: none"> Sensorn kan ha varit ur funktion under kalibreringen eller ha utsatts för ljus. Stäng av nätströmmen till nätadaptern och vänta några minuter innan du slår på strömmen igen. Kör sedan SelfCalibration/gråskalekontroll på nytt.
**61	<ul style="list-style-type: none"> Sensorn kan ha varit ur funktion. Kontrollera att det inte finns några främmande föremål i närheten av sensorn. Kör SelfCalibration/gråskalekontroll på nytt.
**94	<ul style="list-style-type: none"> SelfCalibration/gråskalekontroll kan inte köras på grund av följande inställningar: <ul style="list-style-type: none"> - Det finns ingen ingångssignal till vänster skärm och den vertikala grafikupplösningen för höger skärm är lägre än 2160 bildpunkter. - Den vertikala grafikupplösningen för vänster och höger skärm är lägre än 2160 bildpunkter.
**95	<ul style="list-style-type: none"> Villkoren för att köra SelfCalibration/gråskalekontroll kanske inte är uppfyllda. Kontrollera körvillkoren och återställ dem vid behov.

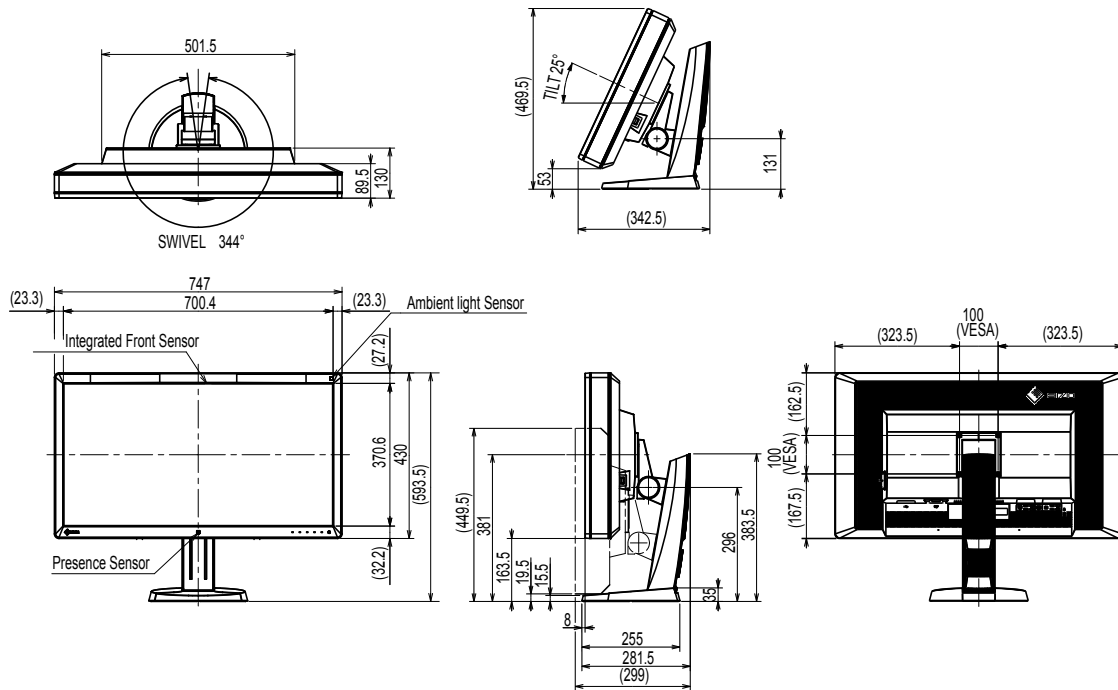
Kapitel 4 Specifikationer

LCD-panel	Typ	RX850: IPS (antireflex) RX850-AR: IPS (antireflekterande)
	Bakgrundsbelysning	LED
	Storlek	79 cm (31,1 tum) (78,9 cm diagonalt)
	Skärmens upplösning	4096 bildpunkter × 2160 linjer
	Displayens storlek (H × V)	697,9 × 368,0 mm
	Bildpunktstorlek	0,1704 mm
	Displayfärger	10-bitars färgdjup (DisplayPort): 1,07 miljarder (max.) färger av 68 miljarder färger
		8-bitars färgdjup (DVI): 16,77 miljoner från en palett med 68 miljarder färger
	Betraktningvinkel (H/V, normal)	178° / 178°
	Rekommenderad ljusstyrka	500 cd/m ²
	Svarstid (normalt)	20 ms (svart-vitt-svart)
Videosignaler	Ingångar	DVI-D (Dual Link) × 2, DisplayPort × 2
	Digital skanningsfrekvens (H / V)	31 kHz – 140 kHz / 29 Hz – 61 Hz (DVI), 59 Hz – 61 Hz (DisplayPort) Ramsynkroniseringsläge: 29,5 Hz – 30,5 Hz, 59 Hz – 61 Hz
USB	Port	Uppströmsport × 1, nedströmsport × 2
	Standard	USB Specification Revision 2.0
Strömförsörjning	In (nätadapter)	AC 100–120 V ±10 %, 50/60 Hz 2,3–2,0 A AC 200–240 V ±10 %, 50/60 Hz 1,2–1,0 A
	In (Skärm)	DC 24,5 V 9 A
	Maximal strömförbrukning	227 W eller mindre
	Energisparläge	6,0 W eller mindre (med endast DVI-anslutning ansluten, ingen USB-enhet ansluten, "Val av ingång" inställt på "Manuellt", "DC5V Output" inställt på "Av")
	Standbyläge	6,0 W eller mindre (med endast DVI-anslutning ansluten, ingen USB-enhet ansluten, "Val av ingång" inställt på "Manuellt", "DC5V Output" inställt på "Av")
Fysiska specifikationer	Mått	747 mm × 449,5 mm – 593,5 mm × 281,5 mm (B × H × D) (lutning: 0°)
	Mått (Skärm)	747 mm × 430 mm × 130 mm (B × H × D)
	Mått (nätadapter)	148 mm × 74 mm × 280 mm (B × H × D)
	Nettovikt	Ca 19,8 kg
	Nettovikt (Skärm)	Ca 15,8 kg
	Nettovikt (nätadapter)	Ca 2,6 kg
	Höjdställningsintervall	165 mm (lutning: 25°), 144 mm (lutning: 0°)
	Lutning	Upp 25°, ned 0°
	Vridning	344°
Användningsmiljö	Temperatur:	0–35 °C (32–95 °F)
	Luftfuktighet	20–80 % R.H. (icke-kondenserande)
	Lufttryck	540–1 060 hPa
Transport/förvaring	Temperatur	-20–60 °C (-4–140 °F)
	Luftfuktighet	10–90 % R.H. (icke-kondenserande)
	Lufttryck	200–1 060 hPa

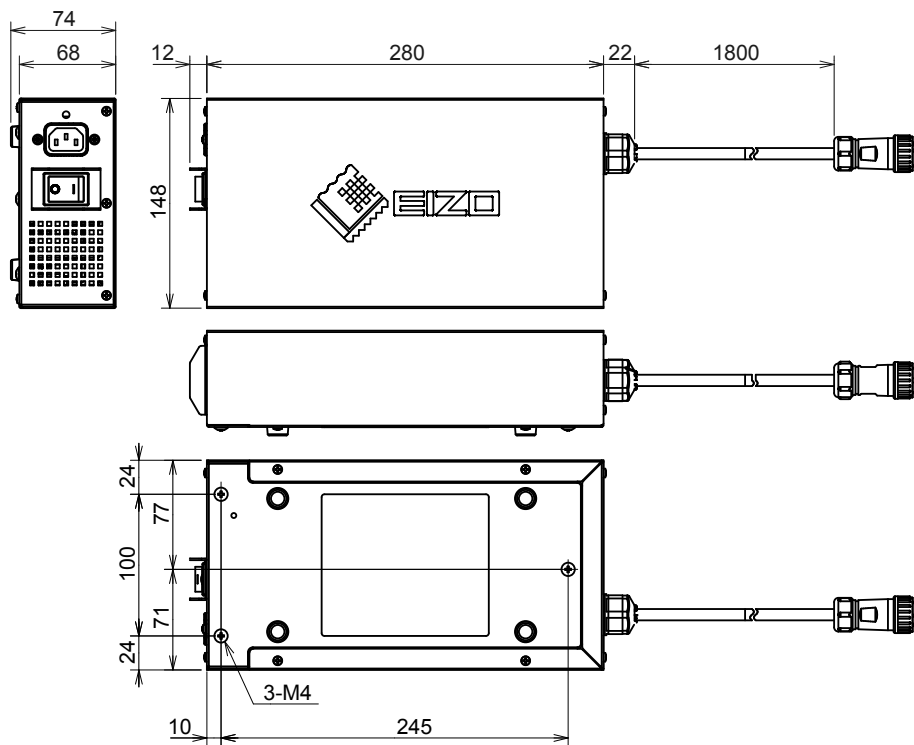
Yttermått

Enhet: mm

Skärm



Nätadapter (PSA-073)



Tillbehör

Kalibreringssats	EIZO "RadiCS UX1" ver. 4.3.0 eller senare EIZO "RadiCS Version Up Kit" ver. 4.3.0 eller senare
Nätverkshanteringsprogram	EIZO "RadiNET Pro" ver. 4.3.0 eller senare
Rengöringssats	EIZO "ScreenCleaner"

Senaste information om tillbehör och kompatibla grafikkort finns på vår webbplats.

<http://www.eizoglobal.com>

Kapitel 5 Ordlista

DDC (Display Data Channel)

VESA är en standard för den interaktiva kommunikationen med inställningsinformation osv. mellan en dator och en skärm.

DICOM (Digital Imaging and Communication in Medicine)

DICOM-standarderna utvecklades av American College of Radiology och National Electrical Manufacturer's Association i USA.

DICOM-kompatibla enheter kan anslutas för överföring av medicinska bilder och information. DICOM del 14-dokumentet definierar visning av digitala medicinska bilder i gråskala.

DisplayPort

Det här är gränssnittsstandarden för bildsignaler i enlighet med VESA. Det har utvecklats med målsättningen att ersätta konventionella gränssnitt (DVI och analoga) och det kan överföra högupplösta signaler och ljudsignaler som DVI inte stöder. Det har även stöd för 10-bitars färgdjup, tekniker för upphovsrättsskydd, långa kablar osv. Kontakter finns både i standard- och ministorlek.

DVI (Digital Visual Interface)

DVI är en digital gränssnittsstandard. Med DVI kan datorns digitala data överföras direkt utan förluster.

Detta utnyttjar överföringssystemet TMDS och DVI-anslutningar. Det finns två typer av DVI-anslutningar. Den ena är en DVI-D-anslutning för endast digital signalingång. Den andra är en DVI-I-anslutning för både digital och analog signalingång.

DVI DMPM (DVI Digital Monitor Power Management)

DVI DMPM är en energisparfunktion för det digitala gränssnittet. "Skärm PÅ (driftläge)" och "Aktivt Av (energisparläge)" är nödvändiga för DVI DMPM som skärmens strömläge.

Färgdynamik

Används för att ställa in färgparametrarna för rött, grönt respektive blått. En LCD-skärm visar färg genom att ljus passerar genom panelens färgfilter. Rött, grönt och blått är de tre primära färgerna. Alla färger som visas på skärmen är en kombination av dessa tre färger. Färgtonen kan justeras genom att ändra ljusstyrkan (volymen) som passerar genom respektive färgfilter.

Gamma

I allmänhet varierar skärmarnas ljusstyrka olinjärt med nivån på ingångssignalen vilket kallas för "gammakorrigerings". Ett lågt gammavärde resulterar i en bild med liten kontrast medan ett högt gammavärde resulterar i en bild med hög kontrast.

HDCP (High-bandwidth Digital Content Protection)

Kodningssystem för digitala signaler som har utvecklats för att kopieringsskydda digitalt innehåll som t.ex. video, musik osv.

Det bidrar till att överföra digitalt innehåll säkert genom att koda det via DVI- eller HDMI-anslutningen på utgångssidan och avkoda det på ingångssidan.

Det digitala innehållet går inte att återskapa utan att utrustningen på både utgångs- och ingångssidan stöder HDCP-systemet.

sRGB (Standard RGB)

Internationell standard för färgåtergivning och färgrymder för kringutrustning (t.ex. skärmar, skrivare, digitalkameror, skannrar). Färger i överföringen och de mottagande enheterna approximeras med färger för Internet.

Temperatur

Färgtemperatur är en metod för att mäta färgtonen hos vitt, i allmänhet uttryckt i grader Kelvin. Skärmbilden blir rödaktig vid lägre temperaturer och blåaktig vid högre, på samma sätt som temperaturen hos en låga.

5 000 K: Något rödaktigt vitt

6 500 K: Vitt i s.k. dagsljuston

9 300 K: Något blåaktigt vitt

Upplösning

LCD-panelen består av en mängd pixlar med en viss storlek som tänds för att skapa bilder. Den här skärmen består av 4096 pixlar horisontellt och 2160 pixlar vertikalt. Om den kombinerade grafikupplösningen för vänster och höger skärm är 4096×2160 är därför alla bildpunkter belysta som för fullskärm (1:1).

Bilaga

Varumärke

Termerna HDMI och HDMI High-Definition Multimedia Interface samt logotypen HDMI är varumärken eller registrerade varumärken som tillhör HDMI Licensing, LLC i USA och andra länder.

Logotypen DisplayPort Compliance och VESA är registrerade varumärken som tillhör Video Electronics Standards Association.

Acrobat, Adobe, Adobe AIR och Photoshop är registrerade varumärken som tillhör Adobe Systems Incorporated i USA och andra länder.

AMD Athlon och AMD Opteron är varumärken som tillhör Advanced Micro Devices, Inc.

Apple, ColorSync, eMac, iBook, iMac, iPad, Mac, MacBook, Macintosh, Mac OS, PowerBook och QuickTime är registrerade varumärken som tillhör Apple Inc.

ColorMunki, Eye-One och X-Rite är registrerade varumärken eller varumärken som tillhör X-Rite Incorporated i USA och/eller andra länder.

ColorVision och ColorVision Spyder2 är registrerade varumärken som tillhör DataColor Holding AG i USA.

Spyder3 och Spyder4 är varumärken som tillhör DataColor Holding AG.

ENERGY STAR är ett registrerat varumärke som tillhör United States Environmental Protection Agency i USA och andra länder.

GRACoL and IDEAlliance är registrerade varumärken som tillhör International Digital Enterprise Alliance.

NEC är ett registrerat varumärke som tillhör NEC Corporation.

PC-9801 och PC-9821 är varumärken som tillhör NEC Corporation.

NextWindow är ett registrerat varumärke som tillhör NextWindow Ltd.

Intel, Intel Core och Pentium är registrerade varumärken som tillhör Intel Corporation i USA och andra länder.

PowerPC är ett registrerat varumärke som tillhör International Business Machines Corporation.

PlayStation är ett registrerat varumärke som tillhör Sony Computer Entertainment Inc.

PSP och PS3 är varumärken som tillhör Sony Computer Entertainment Inc.

RealPlayer är ett registrerat varumärke som tillhör RealNetworks, Inc.

TouchWare är ett varumärke som tillhör 3M Touch Systems, Inc.

Windows, Windows Media, Windows Vista, SQL Server och Xbox 360 är registrerade varumärken som tillhör Microsoft Corporation i USA och andra länder.

YouTube är ett registrerat varumärke som tillhör Google Inc.

Firefox är ett registrerat varumärke som tillhör Mozilla Foundation.

Kensington och MicroSaver är varumärken som tillhör ACCO Brands Corporation.

EIZO, logotypen EIZO, ColorEdge, DuraVision, FlexScan, FORIS, RadiCS, RadiForce, RadiNET, Raptor och ScreenManager är registrerade varumärken som tillhör EIZO Corporation i Japan och andra länder.

ColorNavigator, EcoView NET, EIZO EasyPIX, EIZO ScreenSlicer, i•Sound, Screen Administrator och UniColor Pro är varumärken som tillhör EIZO Corporation.

Alla andra företags- eller produktnamn är varumärken eller registrerade varumärken som tillhör sina respektive ägare.

Licens

Ett runt, gotiskt och fetstilt bitmap-teckensnitt med design av Ricoh används för tecken som visas på den här produkten.

Medicinska standarder

- Se till att slutsystemet efterlever kraven enligt IEC60601-1-1.
- Elektrisk utrustning kan utsända elektromagnetiska vågor som kan påverka, begränsa eller resultera i felfunktion för skärmen. Installera utrustningen i en miljö där sådana effekter går att undvika.

Klassificering av utrustningen

- Typ av skydd mot elstötar: Klass I
- EMC-klass: EN60601-1-2:2015 Grupp 1 Klass B
- Klassificering av medicinska enheter (MDD 93/42/EEC): Klass I
- Funktionsläge: Kontinuerligt
- IP-klass: IPX0

EMC-information

RadiForce-serien har en prestanda som visar bilderna på ett rättvisande sätt.

Miljöer för avsedd användning

RadiForce-serien är avsedd för professionella vårdmiljöer så som kliniker och sjukhus.

I följande miljöer är det inte passande att använda RadiForce-serien:

- I hemvårdsmiljöer
- I närheten av kirurgiska instrument med hög frekvens så som elektrokirurgiska knivar
- I närheten av terapiutrustning med kortvågor
- RF-skyddade rum med system för röntgenutrustning
- I skyddade miljöer, särskilda miljöer
- Installerade i fordon, inklusive ambulanser.
- Andra särskilda miljöer

VARNING

RadiForce-serien kräver särskilda försiktighetsåtgärder angående EMC och måste installeras. Du måste läsa EMC-informationen och "FÖRSIKTIGHETSÅTGÄRDER" i det här dokumentet, samt åtgärda följande instruktioner vid installation och användande av produkten.

RadiForce-produkter ska inte användas bredvid eller staplat med annan utrustning. Om det är nödvändigt att använda utrustningen bredvid eller staplat med annan utrustning är det viktigt att kontrollera att funktionen är normal i det sammanhang i vilket utrustningen ska användas.

När du använder en portabel RF-utrustning ska den vara 30 cm (12 tum) eller mer ifrån alla delar, inklusive RadiForce-seriens kablar. Annars kan resultatet bli en degradering av utrustningens prestanda.

Den som ansluter ytterligare utrustning till signalingångar eller -utgångar och konfigurerar ett medicinskt system är ansvarig för att systemet uppfyller kraven i standarden IEC/EN60601-1-2.


Var noga med att använda kablarna som är fästa vid produkten, eller kablarna som anges av EIZO. Att inte använda de kablar som anges och tillhandahålls av EIZO, till den här utrustningen, kan resultera i ökade utsläpp av elektromagnetism, eller minskad immunitet för elektromagnetism i utrustningen, samt leda till fel i driften.

Kabel	EIZO-designerade kablar	Max. kabellängd	Skärmning	Järnkärna
Signalkabel (DisplayPort)	PP300 / PP200	3 m	Skärmad	Med järnkärnor
Signalkabel (DVI-D)	DD300DL / DD200DL	3 m	Skärmad	Med järnkärnor
USB-kabel	UU300 / MD-C93	3 m	Skärmad	Med järnkärnor
DC-sladd	-	1,9 m	Oskärmad	Utan järnkärnor
AC-sladd (med jordning)	-	3 m	Oskärmad	Utan järnkärnor

Teknisk beskrivning

Elektromagnetiska utsläpp		
RadiForce-produkter är avsedda för användning i elektromagnetisk miljö enligt nedanstående specifikationer. Kunder eller andra användare av RadiForce-produkter ska försäkra sig om att användningsmiljön uppfyller specifikationerna.		
Strålningstest	Överensstämelse	Elektromagnetisk miljö - riktlinjer
Radiofrekvent strålning CISPR11 / EN55011	Grupp 1	I RadiForce-produkter används radiovågor endast internt. Därför är den radiofrekventa strålningen mycket liten och förväntas inte orsaka störningar i närliggande elektronisk utrustning.
Radiofrekvent strålning CISPR11 / EN55011	Klass B	RadiForce-produkter är lämpliga för användning i alla typer av miljöer, inklusive bostäder eller liknande i direkt anslutning till det publika lågspänningsnätet.
Övertoner IEC / EN61000-3-2	Klass D	
Spänningsfluktuationer/ flimmar IEC / EN61000-3-3	Uppfyller kraven	

Elektromagnetisk immunitet			
RadiForce-serien har testats på följande konformitetsnivåer, i enlighet med testkraven för professionella vårdanläggningsmiljöer som anges i IEC/EN60601-1-2. Kunder eller andra användare av RadiForce-produkter ska försäkra sig om att användningsmiljön uppfyller specifikationerna.			
Immunitetstest	Testnivåer för professionella vårdanläggningsmiljöer	Överensstämelsenivå	Elektromagnetisk miljö - riktlinjer
Elektrostatisk urladdning (ESD) IEC / EN61000-4-2	±8 kV kontaktuttag ±15 kV luftuttag	±8 kV kontaktuttag ±15 kV luftuttag	Golvet ska vara av trä, betong eller keramik. Om golvbeläggningen är av syntetmaterial måste den relativa luftfuktigheten vara minst 30 %.
Elektriska snabba transienter/ pulsskuror IEC / EN61000-4-4	±2 kV-kablar ±1 kV ingångs-/ utgångskablar	±2 kV-kablar ±1 kV ingångs-/ utgångskablar	Kvaliteten på strömförsörjningen ska motsvara den kvalitet som krävs för kommersiell miljö och sjukhusmiljö.
Strömmar IEC / EN61000-4-5	±1 kV fas till fas ±2 kV fas till jord	±1 kV fas till fas ±2 kV fas till jord	Kvaliteten på strömförsörjningen ska motsvara den kvalitet som krävs för kommersiell miljö och sjukhusmiljö.
Spänningsfall, korta strömavbrott och spänningsvariationer i ingångsledningarna IEC / EN61000-4-11	0 % U_T (100 % sänka i U_T) 0,5-cykler och 1 cykel 70 % U_T (30 % sänka i U_T) 25 cykler 0 % U_T (100 % sänka i U_T) 5 sek	0 % U_T (100 % sänka i U_T) 0,5-cykler och 1 cykel 70 % U_T (30 % sänka i U_T) 25 cykler 0 % U_T (100 % sänka i U_T) 5 sek	Kvaliteten på strömförsörjningen ska motsvara den kvalitet som krävs för kommersiell miljö och sjukhusmiljö. Om användaren av RadiForce-produkten inte kan avbryta användningen under strömavbrott är det lämpligt att strömförsörja RadiForce-produkten via en avbrottsfri strömkälla eller ett batteri.
Strömfrekvens av magnetiska fält ICE/EN61000-4-8	30 A/m (50 / 60 Hz)	30 A/m	Strömfrekventa magnetfält ska vara på karaktäristiska nivåer för vanliga platser i kommersiell miljö och sjukhusmiljö. Produkten ska hållas minst 15 cm ifrån källan till magnetfälten, under användning.

Elektromagnetisk immunitet			
RadiForce-serien har testats på följande konformitetsnivåer, i enlighet med testkraven för professionella vårdanläggningsmiljöer som anges i IEC/EN60601-1-2. Kunder eller andra användare av RadiForce-produkter ska försäkra sig om att användningsmiljön uppfyller specifikationerna.			
Immunitetstest	Testnivåer för professionella vårdanläggningsmiljöer	Överensstämmelsenivå	Elektromagnetisk miljö - riktlinjer
Genomförda störningar inkluderade av RF-fält IEC / EN61000-4-6	3 Vrms 150 kHz - 80 MHz	3 Vrms	Utrustning för portabel och mobil RF-kommunikation ska inte användas närmare någon del av RadiForce-produkten, inklusive kablar, än det rekommenderade separationsavstånd som beräknas med lämplig ekvation för sändarens frekvens. Rekommenderat separationsavstånd $d = 1,2\sqrt{P}$
Strålade RF-fält IEC / EN61000-4-3	6 Vrms ISM-band mellan 150 kHz och 80 MHz 3 V/m 80 MHz - 2,7 GHz	6 Vrms 3 V/m	$d = 1,2\sqrt{P}$, 80 MHz - 800 MHz $d = 2,3\sqrt{P}$, 800 MHz - 2,7 GHz Där "P" är maximala uteffekten för sändaren i watt (W) enligt sändarens tillverkare och "d" är det rekommenderade separationsavståndet i meter (m). Fältstyrkorna från fasta RF-sändare, som bestäms med en elektromagnetisk undersökning av platsen ^{a)} , ska vara lägre än överensstämmelsenivån för varje frekvensintervall ^{b)} . Störningar kan förekomma i närheten av utrustning som har markerats med följande symbol. 
Anm. 1	U _T är nätspänningen innan testmätning görs.		
Anm. 2	Vid 80 MHz och 800 MHz gäller det högre frekvensintervallet.		
Anm. 3	Riktlinjer angående genomförda störningar inkluderade av RF-fält, eller strålade RF-fält, kanske inte gäller alla situationer. Elektromagnetisk utbredning påverkas av absorption och reflektion från byggnader, föremål och människor.		
Anm. 4	ISM-banden mellan 150 kHz och 80 MHz, är 6,765 MHz till 6,795 MHz, 13,553 MHz till 13,567 MHz, 26,957 MHz till 27,283 MHz, och 40,66 MHz till 40,70 MHz.		
a)	Fältstyrkan från fasta sändare, t.ex. basstationer för telefoner (mobiler/sladdlösa) och kommunikationsradio, amatörradiosändare, AM- och FM-radiosändare och TV-sändare kan inte teoretiskt bestämmas med tillräcklig noggrannhet. För att utvärdera den elektromagnetiska miljön med hänsyn till fasta RF-sändare bör en elektromagnetisk undersökning av platsen övervägas. Om uppmätt fältstyrka på platsen där RadiForce-produkten används överskrider överensstämmelsenivån enligt ovan ska RadiForce-produktens normala funktion undersökas. Om onormal funktion kan noteras är det nödvändigt med ytterligare åtgärder som t.ex. att rikta om eller flytta RadiForce-produkten.		
b)	Över frekvensområdet 150 kHz - 80 MHz ska fältstyrkan vara lägre än 3 V/m.		

Rekommenderat separationsavstånd mellan bärbar eller mobil utrustning för RF-kommunikation och RadiForce-produkter

RadiForce-produkterna är avsedda att användas i en elektromagnetisk miljö där utstrålade RF-störningar är kontrollerade. Kunden eller användaren av RadiForce-produkten kan bidra till att förhindra elektromagnetiska störningar genom att tillgodose ett minsta avstånd mellan bärbar och mobil utrustning för RF-kommunikation (sändare) och RadiForce-produkten.

Immunitet mot proximitetsfält ifrån följande RF-utrustning som är trådlös, har bekräftats.

Testfrekvens (MHz)	Bandbredd ^{a)} (MHz)	Service ^{a)}	Modulering ^{b)}	Maximal ström (W)	Minsta separationsavstånd (m)	IEC / EN60601 testnivå (V/m)	Överensstämmelsenivå (V/m)
385	380 - 390	TETRA 400	Pulsmodulering ^{b)} 18 Hz	1,8	0,3	27	27
450	430 - 470	GMRS 460, FRS 460	FM ±5 kHz avvikelse 1 kHz sin	2	0,3	28	28
710 745 780	704 - 787	LTE-Band 13, 17	Pulsmodulering ^{b)} 217 Hz	0,2	0,3	9	9
810 870 930	800 - 960	GSM 800 / 900, TETRA 800, iDEN 820 CDMA 850, LTE-Band 5	Pulsmodulering ^{b)} 18 Hz	2	0,3	28	28
1720 1845 1970	1700 - 1990	GSM 1800; CDMA 1900; GSM 1900; DECT; LTE-band 1, 3, 4, 25; UMTS	Pulsmodulering ^{b)} 217 Hz	2	0,3	28	28
2450	2400 - 2570	Bluetooth, WLAN, 802.11 b/g/n, RFID 2450, LTE-Band 7	Pulsmodulering ^{b)} 217 Hz	2	0,3	28	28
5240 5500 5785	5100 - 5800	WLAN 802.11 a/n	Pulsmodulering ^{b)} 217 Hz	0,2	0,3	9	9

a) För vissa tjänster inkluderas endast upplänksfrekvenser.

b) bäraren har modulerats med en 50 % arbetscykel, intermittent vågsignal.

RadiForce-produkterna är avsedda att användas i en elektromagnetisk miljö där utstrålade RF-störningar är kontrollerade. För andra portabla och mobila RF-kommunikationsutrustningar (sändare) minsta avstånd mellan bärbar och mobil utrustning för RF-kommunikation (sändare) och RadiForce-produkten enligt nedanstående rekommendationer, med hänsyn tagen till kommunikationsutrustningens maximala uteffekt.

Sändarens märkeffekt, max (W)	Separationsavstånd beroende på sändarens frekvens (m)		
	150 kHz - 80 MHz $d = 1,2\sqrt{P}$	80 MHz - 800 MHz $d = 1,2\sqrt{P}$	800 MHz - 2,7 GHz $d = 2,3\sqrt{P}$
0,01	0,12	0,12	0,23
0,1	0,38	0,38	0,73
1	1,2	1,2	2,3
10	3,8	3,8	7,3
100	12	12	23

För sändare med en maximal märkeffekt som inte anges ovan kan det rekommenderade separationsavståndet "d" i meter (m) uppskattas med hjälp av ekvationen för sändarens frekvens, där "P" är den maximala märkeffekten för ut signaler från sändaren i watt (W) enligt sändarens tillverkare.

Anm. 1 Vid 80 MHz och 800 MHz gäller separationsavståndet för ett högre frekvensintervall.

Anm. 2 Det är inte säkert att dessa riktlinjer kan användas i alla situationer. Elektromagnetisk utbredning påverkas av absorption och reflektion från byggnader, föremål och människor.

