

用户手册

FlexScan® EV2450/EV2455

彩色液晶显示器

重要事项

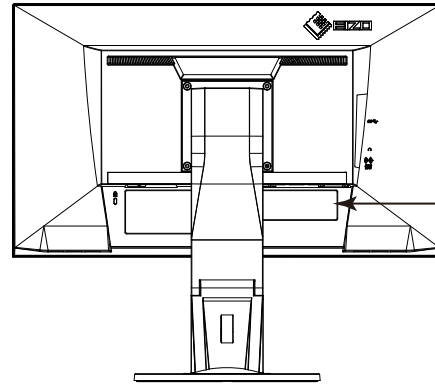
请仔细阅读预防措施、本用户手册和设定指南(分册),以便掌握如何安全、有效地使用本产品。

- 请阅读设定指南,了解关于将显示器连接到个人计算机以及使用显示器的基本信息。
- 最新的用户手册可从我们的网站下载:

<http://www.eizoglobal.com>



警告声明的位置



CAUTION

RISK OF ELECTRIC SHOCK. DO NOT OPEN.

ATTENTION

RISQUE DE CHOC ELECTRIQUE. NE PAS OUVRIR.

ACHTUNG

GEFAHR DES ELEKTRISCHEN SCHLAGES. RÜCKWAND NICHT ENTFERNEN.

小心

有触电的风险。请勿打开。

警告

感電の恐れあり。カバーをあげないでください。

The equipment must be connected to a grounded main outlet.
Jordet stikkontakt skal benyttes når apparatet tilkobles datanett.
Apparaten skall anslutas till jordat nätuttag.
这设备必须连接至接地主插座。
電源コードのアースは必ず接地してください。

为配合在销售目标区域使用,本产品已经过专门调整。如果产品使用地并非销售目标区域,则本产品的工作性能可能与规格说明不符。

未经EIZO Corporation事先书面许可,不得以任何形式或以任何方式(电子、机械或其它方式)复制本手册的任何部分、或者将其存放到检索系统中或进行发送。EIZO Corporation没有义务为任何已提交的材料或信息保密,除非已经依照EIZO Corporation书面接收的或口头告知的信息进行了事先商议。尽管本公司已经尽最大努力使本手册提供最新信息,但是请注意,EIZO显示器规格仍会进行变更,恕不另行通知。

有关此显示器的注意事项

本产品适用于创建文档、观看多媒体内等一般性用途。

为配合在销售目标区域使用，本产品已经过专门调整。如果产品使用地并非销售目标区域，则本产品的工作性能可能与规格说明不符。

本产品担保仅在此手册中所描述的用途范围之内有效。

本手册中所述规格仅适用于以下配件：

- 本产品随附的电源线
- 我们指定的信号线

本产品只能与我们制造或指定的备选产品配合使用。

电子零件的性能需要约30分钟才能稳定下来。显示器的电源开启之后请等待至少30分钟，然后调节显示器。

为了降低因长期使用而出现的发光度变化以及保持稳定的发光度，应将显示器设置为较低亮度。

当显示器长期显示一个图像的情况下再次改变显示画面会出现残影。使用屏幕保护程序或省电模式避免长时间显示同样的图像。

如果显示器长时间持续显示，可能会出现黑斑或烙印。为了使显示器的寿命最大化，我们建议定期关闭显示器。

建议定期清洁，以保持显示器外观清洁同时延长使用寿命（请参阅“[清洁](#)”（第4页））。

液晶面板采用高精技术制造而成。尽管液晶面板上可能会出现像素缺失或像素发亮，但这并非故障。有效点百分比：99.9994%或更高。

液晶显示屏的背光灯有一定的使用寿命。当显示屏变暗或开始闪烁时，请与您当地EIZO的代表联系。

切勿用力按压显示屏或外框边缘，否则可能会导致显示故障，如干扰图案等问题。如果持续受压，显示屏可能会性能下降或损坏。（若显示屏上残留压痕，使显示器处于黑屏或白屏状态。此症状可能消失。）

切勿用尖锐物体刮擦或按压显示屏,否则可能会使显示屏受损。切勿尝试用纸巾擦拭显示屏,否则可能会留下划痕。

如果将较冷的显示器带入室内,或者室内温度快速升高,则显示器内部和外部表面可能会产生结露。此种情况下,请勿开启显示器。等待直到结露消失,否则可能会损坏显示器。

清洁

注意

- 酒精、消毒液等化学试剂可能导致机壳或面板光泽度变化、失去光泽、褪色及图像质量降低。
 - 切勿使用任何可能会损伤机壳或面板的稀释剂、苯、蜡和研磨型清洗剂。
-

注

- 建议使用选购的ScreenCleaner清洁机壳和面板表面
-

可使用提供的抹布去除机壳和面板表面上的污垢。

舒适地使用显示器

- 屏幕极暗或极亮可能会影响您的视力。请根据环境调节显示器的亮度。
- 长时间盯着显示器会使眼睛疲劳。每隔一小时应休息十分钟。

目录

有关此显示器的注意事项	3
清洁	4
舒适地使用显示器	4
目录	5
第 1 章 介绍	7
1-1. 特征	7
1-2. 控制和功能	9
● 前面	9
● 背部	10
1-3. 支持的分辨率	11
● EV2450	11
● EV2455	12
1-4. 设定分辨率	13
● Windows 8.1 / Windows 8 / Windows 7	13
● Windows Vista	13
● Mac OS X	13
第 2 章 基本调整/设定	14
2-1. 开关操作方法	14
2-2. 切换输入信号	15
2-3. 切换显示模式(色彩模式)	16
● 显示模式	16
2-4. 节约能源	17
2-5. 调节亮度	20
2-6. 调节音量	21
第 3 章 高级调节/设定	22
3-1. 设定菜单的基本操作	22
3-2. 设定菜单功能	23

● 色彩调节	23
● 信号设定	26
● 偏好设定	31
● 语言	33
● 信息	33
第 4 章 管理员设定	34
4-1. “Administrator Settings” 菜单的基本操作	34
4-2. “Administrator Settings” 菜单操作	35
第 5 章 故障排除	37
5-1. 不显示图像	37
5-2. (数字和模拟) 成像问题	39
5-3. (仅模拟) 成像问题	40
5-4. 其他问题	41
第 6 章 参考	42
6-1. 安装任选悬挂臂	42
6-2. 拆卸/安装支架底座	43
6-3. 安装/拆卸电缆固定器	47
6-4. 连接多台计算机	49
6-5. USB的使用 (Universal Serial Bus)	50
● 要求的系统环境	50
● 连接步骤 (USB功能的设定)	50
6-6. 规格	51
● 外形尺寸	55
● 主要初期设定	57
● 配件	57
6-7. 预设定时	58
第 7 章 词汇表	60

附录	63
商标	63
许可/版权	64
ENERGY STAR	64
TCO	64
FCC Declaration of Conformity	67
有限责任保证书	69
中国在 ChinaRoHS 中为 RoHS 合规性采取的措施	70

第 1 章 介绍

感谢您选择EIZO彩色液晶显示器。

1-1. 特征

- 23.8英寸大屏幕液晶 (EV2450)
- 24.1英寸大屏幕液晶 (EV2455)
- 支持1920 × 1080的分辨率 (EV2450)
- 支持1920 × 1200的分辨率 (EV2455)
- 水平和垂直液晶视角均为89°的IPS面板
- 支持4个数字信号输入界面 (DisplayPort (HDCP) × 1, HDMI 类型A (HDCP) × 1, DVI-D (HDCP) × 1, 和 D-Sub 微型 15针 × 1)
 - DisplayPort (支持 8位) *1
可通过单根DisplayPort 电缆, DisplayPort输入接收图像信号和音频信号。
- *1 使用单根DisplayPort电缆传送音频信号时, 图形卡必须支持音频输出。
参阅“6-6. 规格” (第51页)。
- HDMI
通过HDMI输入支持计算机信号。
通过单根HDMI电缆, HDMI输入接收图像信号和音频信号。
- 色彩模式功能使用户能够针对显示的图像选择最佳显示模式。
Paper模式在显示器上再现打印纸效果。在Paper模式中, 通过改变色调和控制亮度来减少从屏幕发射的蓝光。
参阅“2-3. 切换显示模式 (色彩模式)” (第16页)。
- 省电功能
降低功耗² 可降低二氧化碳排放。本产品具备省电功能。
 - 主电源关闭时的功耗为 0 W
配备主电源开关。
不使用显示器时, 可以关闭主电源, 以完全切断电源。
 - Auto EcoView
显示器正面的环境光线传感器检测环境亮度, 并自动调整到舒适的屏幕亮度。过高的亮度可能会增加功耗, 并造成多余的环境影响。还可能导致眼睛疲劳。
可以根据用户个人喜好设定自动调节范围。
参阅“Auto EcoView” (第18页)。
 - EcoView Optimizer 2
显示器根据输入信号的白电平自动调整屏幕亮度。这一功能可以在保持输入信号指定亮度的同时减少功耗。
参阅“EcoView Optimizer 2” (第18页)。

- EcoView Sense

显示器正面的传感器可检测人的移动。当用户远离显示器时,为了减少功耗,显示器将自动切换到省电模式,且屏幕上不会显示图像。在激活省电模式之前,可根据显示器使用环境和用户的移动来设定传感器的灵敏度和检测时间。

参阅“EcoView Sense”(第18页)。

*2 参考值:

EV2450

最大功耗:44 W(连接USB设备时,扬声器工作),标准功耗:11 W(未连接USB设备时,扬声器不工作,初期设定的亮度为120 cd/m²)

EV2455

最大功耗:49 W(连接USB设备时,扬声器工作),标准功耗:13 W(未连接USB设备时,扬声器不工作,初期设定的亮度为120 cd/m²)

• 配有支持USB 3.0的USB 集线器功能

达到最高 5 Gbps 的高速数据传送,可以在短时间内进行USB连接设备的大量数据传送。

参阅“6-5. USB的使用(Universal Serial Bus)”(第50页)。

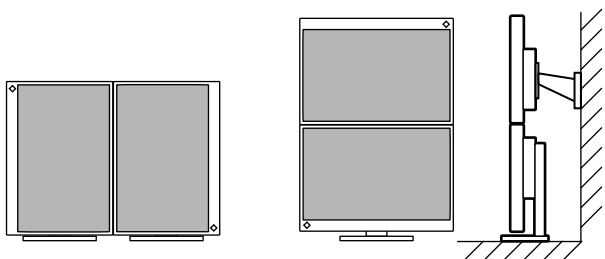
• 安装的高度灵活性

- 底座移动范围大。可以调节显示器的位置,提供舒适轻松的工作环境。

倾斜:35°向上/5°向下,摆动:344°,垂直旋转:90°左/90°右,可调节高度:114.7 mm(倾斜:35°)/140 mm(EV2450),131 mm(EV2455)(倾斜:0°)

- 极薄的面板边框,可在多个显示器环境中提供毫无障碍的观看体验。在悬挂臂上安装显示器可以使屏幕旋转180°(垂直翻转)。

安装示例



• 在纵向显示位置使用显示器屏幕时,可以更改设定菜单的方向(参阅“菜单旋转”(第31页))。

• 可显示受HDCP(高带宽数字内容保护)*3 保护的内容。

*3 支持HDCP 版本 1.x

• 支持使用鼠标或键盘调节屏幕的“ScreenManager Pro”软件

此软件可以从我们的网页(<http://www.eizoglobal.com>)下载。

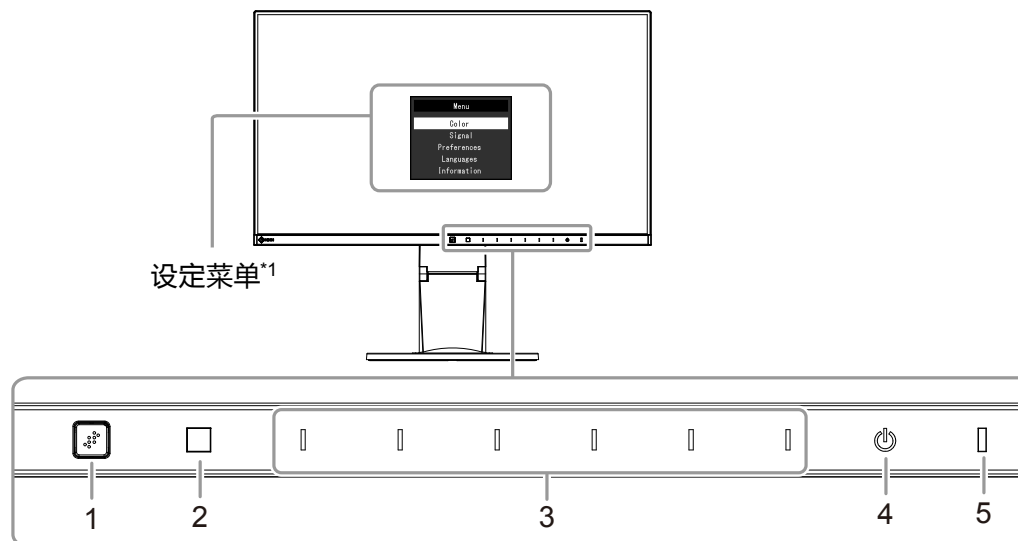
• 支持创建显示器配置文件的“EIZO Monitor Configurator”软件。

安装多台本显示器时,此软件可使用户在同一时间对全部显示器适用单台配置。通过消除单独配置各显示器的需要,可提高显示器安装的效率。

更多详细信息,请参照我们的网页(<http://www.eizoglobal.com>)。

1-2. 控制和功能

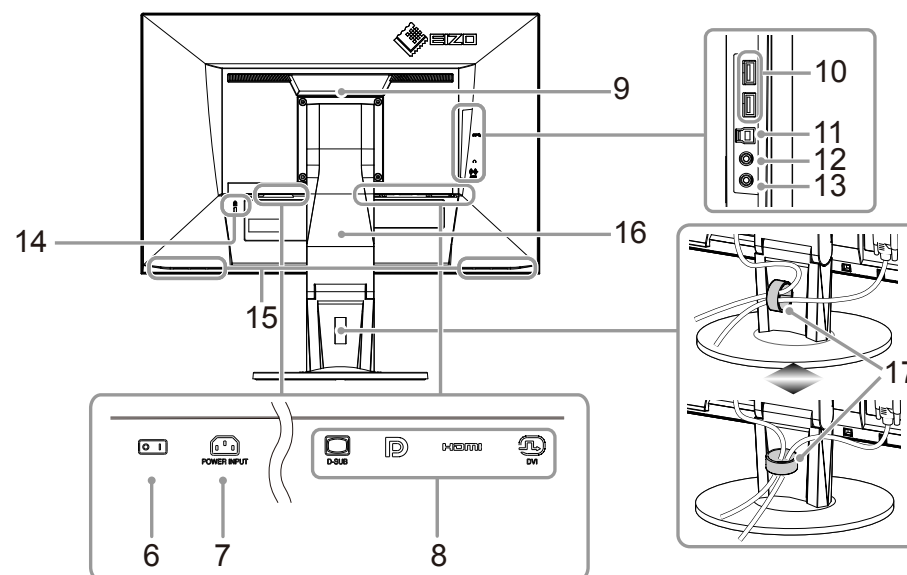
● 前面



1. EcoView Sense传感器	检测显示器前面的人的移动 (EcoView Sense功能(第18页))。
2. 环境光线传感器	检测环境亮度 (Auto EcoView 功能(第18页))。
3. 操作开关	显示菜单。根据操作指南操作开关。
4. 电源开关	切换电源开/关。
5. 电源指示灯	说明显示器工作状态。 白色：屏幕显示 橙色：省电模式 关闭：主电源 / 电源关闭

*1 有关使用的详细内容, 参阅 “3-1. 设定菜单的基本操作” (第22页)。

● 背部



6. 主电源开关	切换主电源开/关。
7. 电源连接器	连接电源线。
8. 信号输入连接器	在显示器背部以从左到右的顺序, 分别有以下连接器。 D-Sub微型15针连接器 DisplayPort连接器 HDMI连接器 DVI连接器
9. 把手	此把手用于搬运
10. 下游USB端口	连接到外部USB设备。
11. 上游USB端口	使用需要USB 连接的软件, 或使用USB 集线器功能时, 连接到USB 电缆。
12. 耳机插孔	连接耳机。
13. 立体声微型插孔	连接立体声微型插孔电缆。
14. 安全锁插槽	符合Kensington防盗锁安全系统。
15. 扬声器	输出音频源。
16. 底座*2	调节显示器的高度和角度(倾斜、摆动和旋转)。
17. 电缆固定器*3	固定显示器电缆。

*2 卸下底座部分(参阅“6-1. 安装任选悬挂臂”(第42页)), 安装任选悬挂臂(或任选底座)。

*3 有关电缆固定器的安装步骤, 参阅“6-3. 安装/拆卸电缆固定器”(第47页)。

1-3. 支持的分辨率

本显示器支持下列分辨率。

● EV2450

分辨率	适用信号	垂直扫描频率	扫描类型	DisplayPort	HDMI	DVI	D-Sub
640 × 480	VGA/CEA-861	59.94 Hz	顺序扫描	√	√	√	√
640 × 480	CEA-861	60 Hz	顺序扫描	√	√	-	√
640 × 480	VESA	72.81 Hz / 75 Hz	顺序扫描	-	-	-	√
720 × 400	VGA TEXT	70.09 Hz	顺序扫描	√	√	√	√
720 × 480 (4:3)	CEA-861	59.94 Hz / 60 Hz	顺序扫描	√	√	-	-
720 × 480 (16:9)	CEA-861	59.94 Hz / 60 Hz	顺序扫描	√	√	-	-
720 (1440) × 480 (4:3)	CEA-861	59.94 Hz / 60 Hz	隔行扫描	-	√	-	-
720 (1440) × 480 (16:9)	CEA-861	59.94 Hz / 60 Hz	隔行扫描	-	√	-	-
720 × 576 (4:3)	CEA-861	50 Hz	顺序扫描	-	√	-	-
720 × 576 (16:9)	CEA-861	50 Hz	顺序扫描	-	√	-	-
720 (1440) × 576 (4:3)	CEA-861	50 Hz	隔行扫描	-	√	-	-
720 (1440) × 576 (16:9)	CEA-861	50 Hz	隔行扫描	-	√	-	-
800 × 600	VESA	56.25 Hz / 72.19 Hz / 75 Hz	顺序扫描	-	-	-	√
800 × 600	VESA	60.32 Hz	顺序扫描	√	√	√	√
1024 × 768	VESA	60 Hz	顺序扫描	√	√	√	√
1024 × 768	VESA	70.07 Hz / 75.03 Hz	顺序扫描	-	-	-	√
1280 × 720	CEA-861	50 Hz	顺序扫描	-	√	-	-
1280 × 720	CEA-861	59.94 Hz	顺序扫描	√	√	-	-
1280 × 720	CEA-861	60 Hz	顺序扫描	√	√	√	√
1280 × 800	VESA CVT	59.81 Hz	顺序扫描	√	√	√	√
1280 × 1024	VESA	60.02 Hz	顺序扫描	√	√	√	√
1280 × 1024	VESA	75.03 Hz	顺序扫描	-	-	-	√
1600 × 900	VESA RB	60 Hz	顺序扫描	√	√	√	√
1680 × 1050	VESA CVT	59.95 Hz	顺序扫描	√	√	√	√
1680 × 1050	VESA CVT RB	59.88 Hz	顺序扫描	√	√	√	√
1920 × 1080 ^{*1}	CEA-861	50 Hz / 59.94 Hz / 60 Hz	隔行扫描	-	√	-	-
1920 × 1080 ^{*1}	CEA-861	50 Hz	顺序扫描	-	√	-	-
1920 × 1080 ^{*1}	CEA-861	59.94 Hz	顺序扫描	√	√	-	-
1920 × 1080 ^{*1}	CEA-861	60 Hz	顺序扫描	√	√	√	√

*1 推荐的分辨率

● EV2455

分辨率	适用信号	垂直扫描频率	扫描类型	DisplayPort	HDMI	DVI	D-Sub
640 × 480	VGA/CEA-861	59.94 Hz	顺序扫描	√	√	√	√
640 × 480	CEA-861	60 Hz	顺序扫描	√	√	-	√
640 × 480	VESA	72.81 Hz / 75 Hz	顺序扫描	-	-	-	√
720 × 400	VGA TEXT	70.09 Hz	顺序扫描	√	√	√	√
720 × 480 (4:3)	CEA-861	59.94 Hz / 60Hz	顺序扫描	√	√	-	-
720 × 480 (16:9)	CEA-861	59.94 Hz / 60Hz	顺序扫描	√	√	-	-
720 (1440) × 480 (4:3)	CEA-861	59.94 Hz / 60Hz	隔行扫描	-	√	-	-
720 (1440) × 480 (16:9)	CEA-861	59.94 Hz / 60Hz	隔行扫描	-	√	-	-
720 × 576 (4:3)	CEA-861	50 Hz	顺序扫描	-	√	-	-
720 × 576 (16:9)	CEA-861	50 Hz	顺序扫描	-	√	-	-
720 (1440) × 576 (4:3)	CEA-861	50 Hz	隔行扫描	-	√	-	-
720 (1440) × 576 (16:9)	CEA-861	50 Hz	隔行扫描	-	√	-	-
800 × 600	VESA	56.25 Hz / 72.19 Hz / 75 Hz	顺序扫描	-	-	-	√
800 × 600	VESA	60.32 Hz	顺序扫描	√	√	√	√
1024 × 768	VESA	60 Hz	顺序扫描	√	√	√	√
1024 × 768	VESA	70.07 Hz / 75.03 Hz	顺序扫描	-	-	-	√
1280 × 720	CEA-861	50 Hz	顺序扫描	-	√	-	-
1280 × 720	CEA-861	59.94 Hz	顺序扫描	√	√	-	-
1280 × 720	CEA-861	60 Hz	顺序扫描	√	√	√	√
1280 × 800	VESA CVT	59.81 Hz	顺序扫描	√	√	√	√
1280 × 1024	VESA	60.02 Hz	顺序扫描	√	√	√	√
1280 × 1024	VESA	75.03 Hz	顺序扫描	-	-	-	√
1600 × 900	VESA RB	60 Hz	顺序扫描	√	√	√	√
1600 × 1200	VESA	60 Hz	顺序扫描	√	√	√	√
1680 × 1050	VESA CVT	59.95 Hz	顺序扫描	√	√	√	√
1680 × 1050	VESA CVT RB	59.88 Hz	顺序扫描	√	√	√	√
1920 × 1080	CEA-861	50 Hz / 59.94 Hz / 60 Hz	隔行扫描	-	√	-	-
1920 × 1080	CEA-861	50 Hz	顺序扫描	-	√	-	-
1920 × 1080	CEA-861	59.94 Hz	顺序扫描	√	√	-	-
1920 × 1080	CEA-861	60 Hz	顺序扫描	√	√	√	√
1920 × 1200 ^{*1}	VESA CVT	59.89 Hz	顺序扫描	-	-	-	√
1920 × 1200 ^{*1}	VESA CVT RB	59.95 Hz	顺序扫描	√	√	√	√

*1 推荐的分辨率

1-4. 设定分辨率

当显示器连接到计算机后分辨率错误时,或需要更改分辨率时,可按下列步骤操作。

● Windows 8.1 / Windows 8 / Windows 7

1. 针对Windows 8.1 / Windows 8,在“开始”屏幕中点击“桌面”磁贴显示桌面。
2. 用鼠标右键单击桌面上的任意地方(图标除外)。
3. 在显示的菜单上,单击“屏幕分辨率”。
4. 在“屏幕分辨率”对话框上,选择显示器。
5. 单击“分辨率”,选择所需分辨率。
6. 单击“确定”按钮。
7. 在显示确认对话框时,单击“保存更改”。

● Windows Vista

1. 用鼠标右键单击桌面上的任意地方(图标除外)。
2. 在显示的菜单上,单击“个性化”。
3. 在“个性化”窗口上,单击“显示设定”。
4. 在“显示设定”对话框上,选择“显示器”选项卡,在“分辨率”字段里选择所需分辨率。
5. 单击“确定”按钮。
6. 在显示确认对话框时,单击“是”。

● Mac OS X

1. 在Apple菜单上选择“系统预置”。
2. 在显示“系统预置”对话框时,单击“硬件”对应的“显示器”。
3. 在显示的对话框上选择“显示器”选项卡,在“分辨率”字段里选择所需分辨率。
4. 立刻应用所选择的分辨率。如果满意所选的分辨率,可以关闭窗口。

第 2 章 基本调整/设定

本显示器可让用户根据个人喜好或使用环境更改亮度,并降低功耗以节约能源。

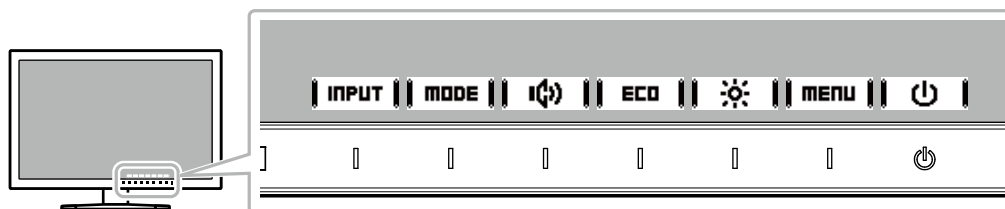
本章节就可以使用显示器正面的开关进行调节和设定的基本功能进行说明。

有关高级调节和使用设定菜单的设定步骤,参阅“第 3 章 高级调节/设定”(第22页)。

2-1. 开关操作方法

1. 显示操作指南

1. 触摸任一开关(⏻除外)。
屏幕上出现操作指南。



2. 调节/设定

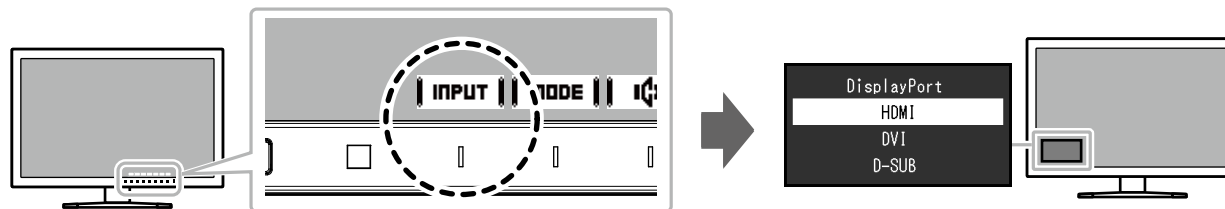
1. 触摸调节/设定开关。
出现调节 / 设置菜单。
(也可能显示子菜单。在这种情况下,使用|▲||▼|选择调节/设定的项目,选择|ENTER|。)
2. 用开关进行调节/设定,选择|OK|,接受更改。

3. 退出

1. 选择|RETURN|或|EXIT|,退出菜单。
2. 未显示菜单时,如果不进行开关操作,操作指南将在几秒钟后自动消失。

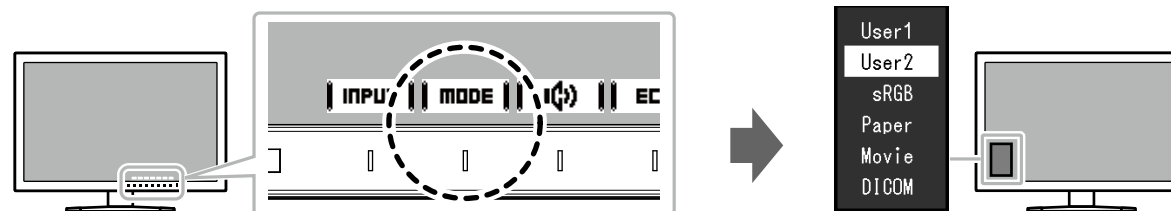
2-2. 切换输入信号

显示器有多个信号输入时,可以切换屏幕上显示的信号。



2-3. 切换显示模式 (色彩模式)

本产品可根据各种显示用途预安装合适的色彩模式。
根据显示目的和内容切换模式。显示器可以通过适合显示内容的方式，显示图像。



● 显示模式

色彩模式	用途
User1 User2	选择其中一个模式，设定用户自定义显示模式。
sRGB	该模式适合兼容sRGB的外部设备进行色彩匹配，比如打印用数码相机拍摄的照片。
Paper	该模式使用与纸张相似的色调和对比度，以产生打印的纸张效果。本操作适合于显示书籍和文档等媒体的图像。
Movie	该模式可明亮地显示移动图像，用清晰的三维显示。适合播放背面音频内容。
DICOM	选择在DICOM模式下显示。

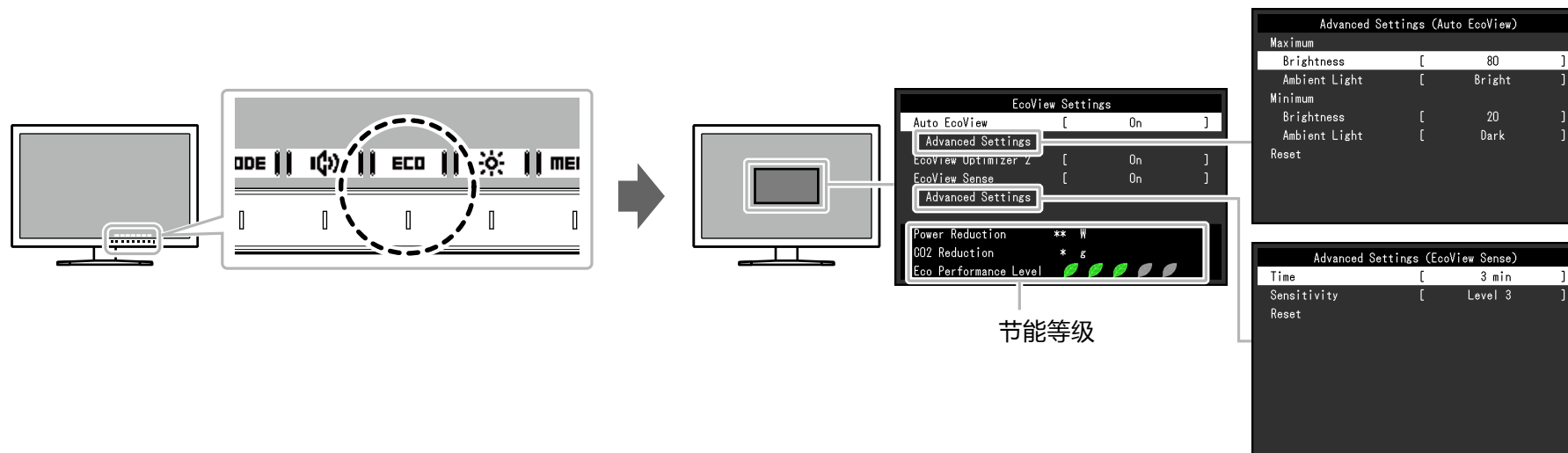
注

- 使用“ScreenManager Pro”软件，用户可根据使用的应用程序自动选择色彩模式。（“ScreenManager Pro”是一款使用鼠标和键盘调节屏幕的软件。此软件可以从我们的网站 (<http://www.eizoglobal.com>) 上下载。）

2-4. 节约能源


本显示器配备EcoView功能,可节约用户能源。

使用此功能可减少不必要的功耗,节省电费。省电还可降低二氧化碳排放。



注

- 可以在“EcoView设定”菜单上确认省电等级(省电、二氧化碳减少、环保等级)。越多代表环保等级的指示灯亮起,获得的省电等级越高。
 - 省电:由于调节亮度值而使背灯的功耗减少。
 - 减少 CO₂:从“省电”值转换而来,这是使用显示器 1 小时时所减少的 CO₂ 排放量的估计值。
- * 此数值基于初期设定 (0.000555 t -CO₂/kWh) 计算得出,初期设定由日本部级条例规定 (2006, 经济、贸易和工业部, 环境部, 民法第3条款), 并可能根据国家和年份而有所不同。

功能		设定范围	说明	注	
Auto EcoView		开启 关闭	<p>显示器正面的环境光线传感器检测环境亮度，并使用 Auto EcoView 功能自动调整到舒适的屏幕亮度。通过将亮度调节到合适的等级，可以减少背灯的功耗。</p> <p>此功能还可以减轻由于屏幕太亮或太暗导致的眼部紧张和疲劳。</p> <p>使用“高级设定”设定自动调节范围，以适合显示器的使用环境或用户个人喜好。</p>	<ul style="list-style-type: none"> 在使用 Auto EcoView 功能时，注意不要挡住显示器底边的环境光线传感器。 即使当 Auto EcoView 设定为“开启”，可根据用户个人喜好使用显示器正面的  操作开关或色彩调节更改“亮度”。此外，Auto EcoView 功能更改亮度的方式不同取决于更改的值。 色彩模式选择为“DICOM”时，EcoView 设定被“关闭”。 	
高级设定	最大值 最下值	亮度	0 - 100	<p>设定自动亮度调节的范围。</p> <p>通过预先设定调节范围的最大值和最小值，将在设定范围内自动调节亮度。</p>	<ul style="list-style-type: none"> 无法将最大和最小亮度值设定为相同的值。
		环境光	亮 标准 暗	<p>推荐使用初期设定。 (初期设定:最大值为“亮”，最小值为“暗”)</p>	<ul style="list-style-type: none"> 有关“环境光”的详细内容，请参阅我们的网站 (http://www.eizoglobal.com)。
	复原	-	将高级设定返回到初期值。	-	
EcoView Optimizer 2		开启 关闭	<p>显示器根据输入信号的白电平自动调整屏幕亮度。</p> <p>这一功能可以在保持输入信号指定亮度的同时减少功耗。</p>	<ul style="list-style-type: none"> 以下情况下设定被“关闭”： <ul style="list-style-type: none"> - 色彩模式选择为“Movie”或“DICOM”时 设定为“开启”时，淡色的显示可能会有所改变。如若不喜欢，可将此功能设定为“关闭”。 	
EcoView Sense		开启 关闭	<p>设定为“开启”时，显示器正面的传感器检测人的移动。当人远离显示器时，为了减少功耗，显示器会自动切换到省电模式，且屏幕上不会显示图像。当人再次靠近显示器时，显示器会退出省电模式并显示图像。</p> <p>在激活省电模式之前，可根据显示器使用环境和用户的移动在“高级设定”中设定传感器的灵敏度和检测时间。</p>	<ul style="list-style-type: none"> 转换为省电模式时，会显示消息，以提示正在转换。 偏好设定菜单上“节能”设定为“关闭”时，禁用 EcoView Sense 设定。 	

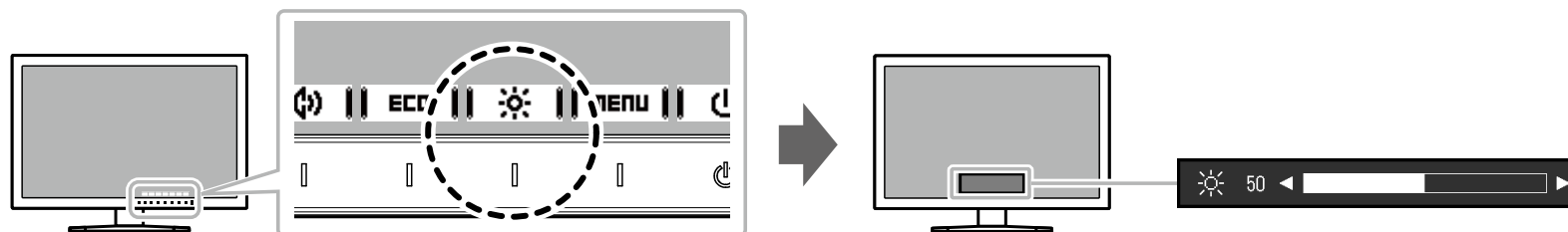
功能		设定范围	说明	注
高级设定	检测时间	5, 30 sec 1, 3, 5, 10, 15, 30, 45, 60 min	指定从用户离开显示器到“离席中。”信息出现的检测时间。在该信息出现约20秒后,显示器转入省电模式。	-
	灵敏度	级别 5 级别 4 级别 3 级别 2 级别 1	当设定等级为高(最高为“级别 5”)时,即便是人的微小移动都将被检测出,可防止显示器随时转入省电模式。另一方面,当设定等级为低(最低为“级别 1”)时,只有当人有较大的移动才会被检测到,显示器可随时转入省电模式。	<ul style="list-style-type: none"> 当显示器正面的传感器检测到热量移动时, EcoView Sense功能将被激活。因此,灵敏度应根据典型的用户服装或典型的室温改变。如果显示器转入省电模式或从省电模式中恢复,与用户预期相反,可尝试改变设定等级。 由于高温会降低检测灵敏度,低温会提高灵敏度。因此高温下请提高灵敏度,低温下请降低灵敏度,以使用户能更为舒适地使用显示器
	复原	-	将高级设定返回到初期值。	-

2-5. 调节亮度

可以将屏幕亮度调节到适合安装环境或用户个人喜好。
改变背灯(液晶背板上的光源)亮度可以调节屏幕亮度。

设定范围

0 - 100



注

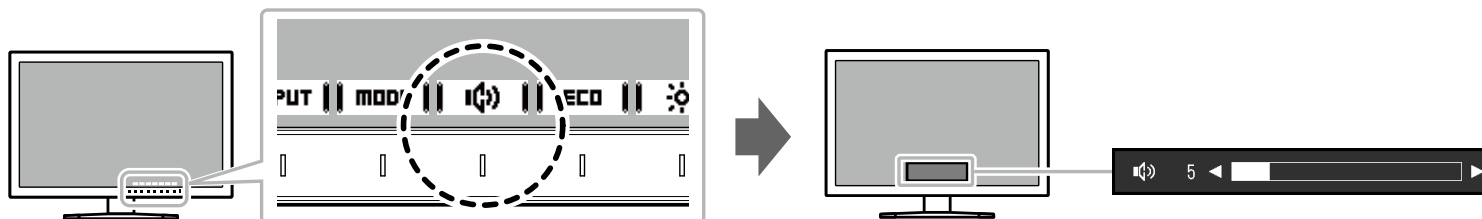
- Auto EcoView设定为“开启”时,调节范围限制如下。(有关Auto EcoView的详细内容,请参阅“Auto EcoView”(第18页)。)
 - 无法在Auto EcoView高级设定中指定的最大和最小亮度值基础上提高或降低亮度设定。
 - 显示器的安装环境过亮或过暗时,无法调节亮度。

2-6. 调节音量

可分别设定扬声器和耳机的音量。

设定范围

0 - 30



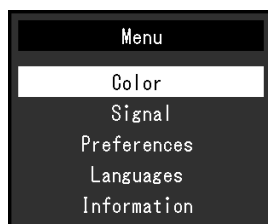
第3章 高级调节/设定

本章节就使用设定菜单进行显示器高级调节和设定的步骤进行说明。
有关基本功能,参阅“第2章 基本调整/设定”(第14页)。

3-1. 设定菜单的基本操作

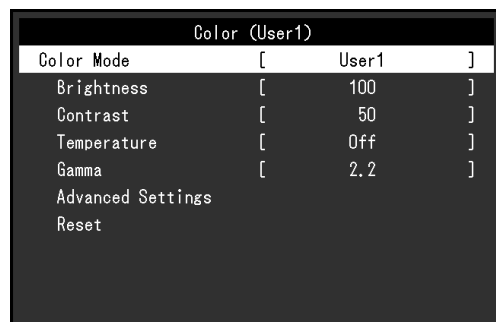
1. 菜单显示

1. 触摸任一开关(⏻除外)。
出现操作指南。
2. 选择|MENU|。
出现设定菜单。



2. 调节/设定

1. 用|▲||▼|选择菜单进行调节/设定,选择|ENTER|。
显示子菜单。



2. 用|▲||▼|选择项目进行调节/设定,选择|ENTER|。
出现调节/设置菜单。



3. 用|▲||▼|或|◀||▶|进行调节/设定,选择|OK|以接受更改。
显示子菜单。

在调节/设定中选择|CANCEL|,将取消调节/设定,并恢复进行更改之前的状态。

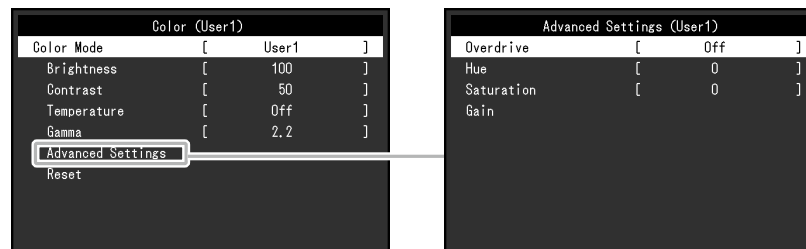
3. 退出

1. 选择|RETURN|。
出现设定菜单。
2. 选择|EXIT|。
退出设定菜单。

3-2. 设定菜单功能

● 色彩调节

可以根据用户个人喜好调节色彩模式设定状态。



注意

- 电子零件的性能需要约30分钟才能稳定下来。显示器的电源开启之后请等待至少30分钟，然后调节显示器。
- 由于每台显示器有不同的特性，当不同的显示器显示同一个图像时，用户看到的色彩可能不相同。在多台显示器上进行色彩匹配时，凭眼睛微调色彩。

注

- 使用“ScreenManager Pro”，用户可通过使用计算机上的鼠标或键盘进行色彩调节。已调节的状态也可以作为色彩数据进行保存和加载。“ScreenManager Pro”软件可以从我们的网页 (<http://www.eizoglobal.com>) 下载。

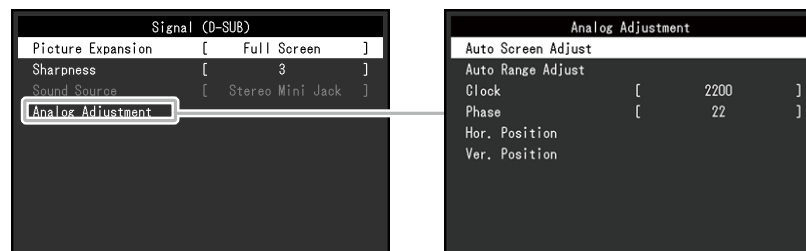
功能	色彩模式 (可调节的不同功能, 取决于色彩模式。) √: 可调节 - : 不可调节					设定范围	说明	注
	User1 User2	sRGB	Paper	Movie	DICOM			
色彩模式	√	√	√	√	√	User1 User2 sRGB Paper Movie DICOM	根据显示器的用途选择所需模式。 还可以根据用户个人喜好调节色彩模式设定状态。选择调节模式, 使用相关功能进行调节。	• 有关各模式调节状态的详细内容, 参阅“2-3. 切换显示模式(色彩模式)”(第16页)。
亮度	√	√	√	√	-	0 - 100	改变背灯(液晶背板上的光源)亮度可以调节屏幕亮度。	• 如果在亮度设定为100时图像太暗, 可以调节对比度。

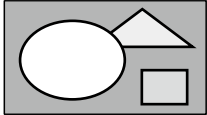
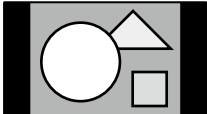

功能	色彩模式 (可调节的不同功能, 取决于色彩模式。) √: 可调节 - : 不可调节					设定范围	说明	注
	User1 User2	sRGB	Paper	Movie	DICOM			
	对比度	√	-	-	√			
色温	√	-	√	√	-	关闭 4000 K - 10000 K (以500 K为单 位指定, 包括 9300 K)	调节色温。 通常采用数值方式, 用色温表达“白色”和/或“黑色”的色调。色温值用开氏温标(K)表示。 屏幕色彩如同火焰温度一样, 在色温较低时偏红, 在色温较高时偏蓝。给每个色温设定值设定一个增益预设值。	<ul style="list-style-type: none"> 以“K”表示的值仅供参考。 可以用“增益”进行更高级调节。 如果设定为“关闭”, 用预设的显示器色彩显示图像(增益: 每种 RGB 为 100)。 更改增益时, 色温设定变成“关闭”。
伽玛	√	-	-	-	-	1.8 2.0 2.2 2.4	调节伽玛值。 显示器亮度随输入信号而变时, 变化率与输入信号不构成比例关系。该值可在输入信号和显示器亮度之间保持平衡, 被称为“伽玛修正”。	<ul style="list-style-type: none"> 色彩模式选择为“Paper”时, “Paper”表示为一个伽玛值。 色彩模式选择为“DICOM”时, “DICOM”表示为一个伽玛值。

功能		色彩模式 (可调节的不同功能, 取决于色彩模式。) √: 可调节 - : 不可调节					设定范围	说明	注
		User1 User2	sRGB	Paper	Movie	DICOM			
		高级 设定	Overdrive	√	-	-			
	色调	√	-	-	√	-	-50 - 50	调节色调。	<ul style="list-style-type: none"> 使用此功能时, 显示器有可能无法显示某些色阶。
	饱和度	√	-	-	√	-	-50 - 50	调节色彩饱和度。	<ul style="list-style-type: none"> 使用此功能时, 显示器有可能无法显示某些色阶。 最小值 (-50) 时屏幕变成黑白色。
	增益	√	-	-	-	-	0 - 100	构成各种红色、绿色和蓝色的亮度称为“增益”。通过调节增益可以更改“白色”的色调。	<ul style="list-style-type: none"> 使用此功能时, 显示器有可能无法显示某些色阶。 根据色温更改增益值。 更改增益时, 色温设定变成“关闭”。
复原		√	√	√	√	-	-	将当前选择的色彩模式的任一色彩调节复原到初期设定。	-



● 信号设定

设定从计算机输入到显示器的信号的输出方法。

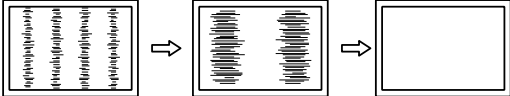
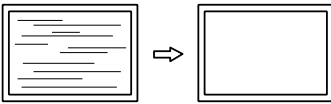
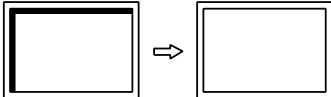


功能	输入信号 (各功能的设定范围不同取决于输入信号。) √:可设定 -:不可设定					设定范围	说明	注
	DisplayPort	HDMI		DVI	D-Sub			
		计算机信号	视频信号					
画面扩大	√	√	-	√	√	全屏 长宽比固定 点对点	可以更改显示器显示的屏幕尺寸。 • “自动” 显示器可自动根据计算机的纵横比和分辨率信息更改屏幕尺寸。 • “全屏” 图像拉伸到整个屏幕。由于没有保持纵横比,有时图像可能会扭曲。 • “长宽比固定” 在不更改纵横比的情况下,图像放大至整个屏幕。由于保持纵横比,可能会出现空白的水平或垂直边框。 • “点对点” 显示以设定分辨率或通过输入信号指定尺寸的图像。	• 示例设定 - 全屏  - 长宽比固定  - 点对点(输入信号) 
	-	-	√	-	-	自动 全屏 长宽比固定 点对点		

• 显示器EV2455的分辨率设定为1920 × 1080时,只有“全屏”可用。

功能	输入信号 (各功能的设定范围不同取决于输入信号。) √:可设定 -:不可设定					设定范围	说明	注
	DisplayPort	HDMI		DVI	D-Sub			
		计算机信号	视频信号					
锐度	√	√	√	√	√	1 - 5	当以“全屏”或“长宽比固定”模式显示低分辨率的图像时,所显示图像的文本或线条可能变得模糊。此项功能可减少模糊效果。	• 根据显示分辨率,可能不需要锐化设定。(在此情况下无法选择“锐度”。)
输入色彩格式	√	-	-	-	-	自动 YUV RGB	指定输入信号的色彩格式。 如果色彩显示错误,请尝试更改此设定。	• 使用DVI-HDMI转换连接器,通过HDMI连接器端口将DVI设备连接到显示器时,必须完成此设定。 • 从DVI连接器接收DVI信号时,此设定固定为“RGB”。
	-	√	-	-	-	YUV 4:2:2 YUV 4:4:4 RGB		
	-	-	√	-	-	自动 YUV 4:2:2 YUV 4:4:4 RGB		
范围扩展	√	-	√	-	-	自动 开启 关闭	根据计算机不同,可能会限制输出到显示器的信号视频等级的空白和白色。如果在显示器上显示受限信号,空白会显示变淡,白色会显示呆板,导致对比度降低。可以扩展这些信号的输出范围,使其与显示器的实际对比度匹配。 • “自动” 自动识别输入信号的亮度范围并相应显示图像。 • “开启” 通过 0 - 255扩展信号输出范围并显示图像。 • “关闭” 不执行信号输出范围扩展。	• 示例设定 - 关闭  - 开启  • DVI信号输入时,此设定固定为“关闭”。
	-	√	-	-	-	开启 关闭		

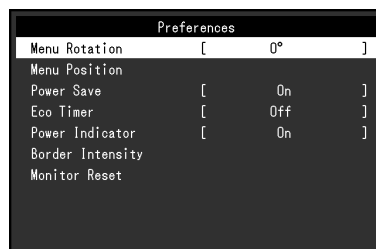
功能		输入信号 (各功能的设定范围不同取决于输入信号。) √:可设定 -:不可设定					设定范围	说明	注
		DisplayPort	HDMI		DVI	D-Sub			
			计算机信号	视频信号					
模拟调节	自动屏幕调节	-	-	-	-	√	-	<p>可以自动调节屏幕抖动、显示位置和尺寸。选择“自动屏幕调节”后,显示信息。选择“是”激活此功能。</p> <ul style="list-style-type: none"> 在屏幕的整个可显示区域上全屏显示图像时,自动屏幕调节功能正常工作。在以下情况下,无法正常工作: <ul style="list-style-type: none"> 当图像仅显示在部分屏幕上时(如指令提示窗口) 当使用黑色背景(如壁纸) 此外,该功能在某些显卡上无法正常工作。 信号首次输进显示器时,或设定之前未使用过的分辨率或垂直/水平扫描频率时,自我调节功能将自动激活(仅限使用 800 × 600 (SVGA)以上分辨率的信号)。 	
	自动范围调节		-	-	-	√	-	<p>可以调节信号输出电平显示每个色阶(0 - 255)。选择“自动范围调节”后,显示信息。选择“是”激活此功能。</p>	

功能	输入信号 (各功能的设定范围不同取决于输入信号。) √:可设定 -:不可设定						设定范围	说明	注
	DisplayPort	HDMI		DVI	D-Sub				
		计算机信号	视频信号						
时钟	-	-	-	-	√	-	可以减少屏幕上垂直线条或屏幕上某些部分的抖动。 	<ul style="list-style-type: none"> 使用操作开关 (◀ ▶) 进行微调以便不丢失调节点。 	
相位	-	-	-	-	√	-	可以减少整个屏幕上的抖动和模糊。 	<ul style="list-style-type: none"> 根据所使用的计算机或显卡,可能无法完全消除抖动或模糊。 设定后,如果出现竖条纹,请再次调节“时钟”。 	
水平位置 垂直位置	-	-	-	-	√	-	可以调节屏幕的显示位置(水平和垂直)。 	<ul style="list-style-type: none"> 由于液晶显示器的像素数和像素位置为固定,所有只有一个位置能正常显示图像。位置调节就是让图像移动到正确位置。 	

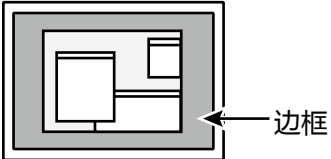
功能	输入信号 (各功能的设定范围不同取决于输入信号。) √:可设定 -:不可设定					设定范围	说明	注
	DisplayPort	HDMI		DVI	D-Sub			
		计算机信号	视频信号					
音源	√	-	-	-	-	立体声微型插孔 DisplayPort	接收DisplayPort 信号输入或HDMI信号输入时,可以更改音频源。	• 接收DVI信号输入、HDMI (计算机信号) 或D-Sub信号输入时,此设定固定为“立体声微型插孔”。
	-	-	√	-	-	立体声微型插孔 HDMI		

● 偏好设定

可以根据使用环境或用户个人喜好,进行显示器设定。



功能	设定范围	说明	注
菜单旋转	0° 90° 270°	在垂直显示位置使用显示器屏幕时,更改设定菜单的方向。	<ul style="list-style-type: none"> • 请确认电缆是否正确连接。 • 务必在将显示器屏幕拉起到底座的最上方位置并向上倾斜后,再旋转屏幕。 • 在纵向位置使用显示器屏幕时,需要支持垂直显示的显卡。在纵向位置放置显示器时,需要改变所使用显卡设置。参阅显卡用户手册了解详情。 • 菜单无法旋转180°。需安装旋转180°的显示器时,在旋转显示器之前执行显示器调节/设定。
菜单位置	中心 右上 右下 左下 左上	可以更改设定菜单的显示位置。	-
节能	开启 关闭	<p>可以根据计算机的状态将显示器设定为进入省电模式。停止检测信号输入约15秒后,显示器将切换为省电模式。在显示器切换到省电模式之后,屏幕不再显示图像。</p> <ul style="list-style-type: none"> • 退出省电模式 <ul style="list-style-type: none"> - 显示器收到输入信号时,将自动退出省电模式,返回正常显示模式。 	<ul style="list-style-type: none"> • 转换为省电模式时,会提前5秒显示消息,提示正在进行转换。 • 不使用显示器时,可以关闭主电源或拔掉电源插头,以完全切断电源。 • 当显示器处于省电模式时,与USB下游端口相连的设备仍在运行。因此,即使处于省电模式中,显示器功耗也会因所连设备而异。 • 即使连接立体声微型插孔电缆,功耗也会发生变化。

功能	设定范围	说明	注
环保节能设定	关闭 0, 1, 2, 3, 5, 10, 15, 20, 25, 30, 45 min, 1, 2, 3, 4, 5 h	在省电模式下经过指定时间段后自动关闭显示器。 选择显示器电源关闭前等待的时间。	-
电源指示灯	开启 关闭	在屏幕显示中可以关闭电源指示灯(白色)。	-
边框浓淡	-	用“点对点”或“长宽比固定”(参阅“画面扩大”(第26页)) 以较低分辨率显示图像时,在图像周围显示边框(不显示图 像的空白部分)。可以调节此边框部分的亮度。 	-
全部重设	-	除以下设定外,恢复全部设定到其初期值。 • “Administrator Settings”菜单上的设定	• 有关初期设定的详细内容,参阅“主要初期设定”(第57页)。

● 语言

可以选择菜单和信息的显示语言。

设定范围

English, Deutsch, Français, Español, Italiano, Svenska、日本語、简体中文、繁體中文



注意

- 可以更改 “Administrator Settings” 的显示语言。

● 信息

可以检查显示器信息 (产品名称、序列号、使用时间、分辨率和输入信号)。

例如：

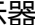
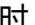


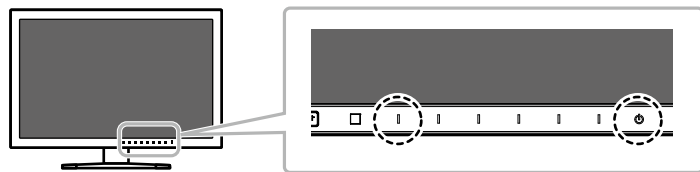
第 4 章 管理员设定

本章节就如何使用“Administrator Settings”菜单进行显示器操作设定进行说明。
本菜单用于管理员。正常显示器使用无需在此菜单上进行设定。

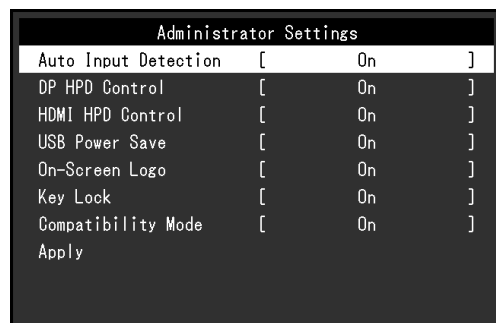
4-1. “Administrator Settings”菜单的基本操作

1. 菜单显示

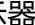
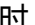
1. 触摸  关闭显示器。
2. 触摸最左侧开关时, 触摸  2秒以上, 开启显示器。

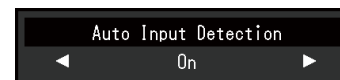


出现“Administrator Settings”菜单。



2. 设定

1. 用 |  |  | 选择设定项目, 选择 | **ENTER** |。
出现调节 / 设置菜单。



2. 用 |  |  | 设定并选择 | **OK** |。
出现“Administrator Settings”菜单。

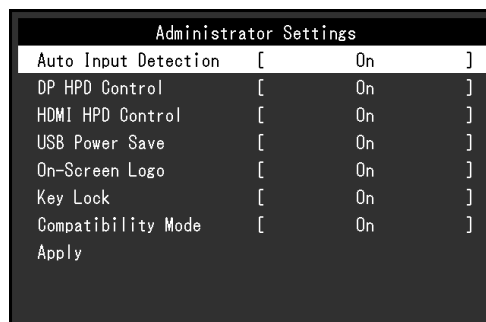
3. 应用和退出

1. 选择“Apply”然后 | **ENTER** |。
应用设定, “Administrator Settings”菜单退出。

注意

- 无法更改“Administrator Settings”菜单的语言(英语)。

4-2. “Administrator Settings” 菜单操作



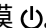
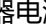

功能	设定范围	说明	注
Auto Input Detection	On Off	显示器识别出输入计算机信号所通过的连接器。关闭计算机或进入省电模式时,自动显示任一其他可用信号。 此功能设定为“Off”时,无论是否输入信号,显示器都显示来自连接器的信号。在此情况下,使用显示器正面的 INPUT 操作开关选择显示输入信号。	<ul style="list-style-type: none"> 此功能设定为“On”时,仅在所有连接的计算机进入省电模式或关闭电源后,显示器进入省电模式。
DP HPD Control	On Off	通过DisplayPort连接器连接计算机以及电源关闭/接通时,窗口和图标的位置可能会切换。如若不喜欢,可将此功能设定为“On”。	-
HDMI HPD Control	On Off	通过HDMI连接器连接计算机时,可能不显示屏幕,取决于设备。如若不喜欢,可将此功能设定为“On”。	-
USB Power Save	On Off	显示器进入省电模式或显示器关闭电源时,本产品禁用与计算机的USB通讯。在省电模式中和显示器关闭电源时,禁用USB通讯可以降低功耗。 此功能设定为“Off”时,即使显示器进入省电模式或显示器关闭电源时,仍可以启用USB连接。	<ul style="list-style-type: none"> 此功能设定为“On”时,请确保在关闭显示器电源之前,在已连接的USB设备和计算机之间完成任一通讯。如果连接了USB存储驱动器等外存设备,在完成通讯前关闭显示器电源可能会导致数据丢失或外存设备损坏。 此功能设定为“On”时,显示器处于省电模式或显示器关闭电源时,使用“ScreenManager Pro”等软件无法控制显示器。 此功能设定为“Off”时,省电模式或显示器电源关闭时的功耗会更大。


功能	设定范围	说明	注
On-Screen Logo	On Off	在接通显示器电源时, 屏幕显示EIZO标志。 此功能设定为“Off”时, 不显示EIZO标志。	-
Key Lock	On Off	为防止设定更改, 可以锁定显示器正面的操作开关。	• 下列操作在开关锁定时也可以进行: - 使用电源开关接通或关闭显示器电源
Compatibility Mode	On Off	根据计算机和显卡, 可能会检测不到输入信号, 显示器可能未退出省电模式。如若不喜欢, 可将此功能设定为“On”。	-

第 5 章 故障排除








如果在采取建议的措施后仍旧不能解决问题,请联系当地的EIZO代表。

5-1. 不显示图像

问题	可能的原因和解决办法
1. 不显示图像 <ul style="list-style-type: none"> 电源指示灯不亮。 	<ul style="list-style-type: none"> 检查电源线连接是否正确。 接通主电源开关。 触摸 。 切断主电源,几分钟后再通电。
<ul style="list-style-type: none"> 电源指示灯呈白色。 电源指示灯呈橙色。 	<ul style="list-style-type: none"> 在设定菜单中增加“亮度”、“对比度”或“增益”(参阅“色彩调节”(第23页))。 切换输入信号。 移动鼠标或按下键盘上的任意键。 检查个人计算机的电源是否已打开。 取决于PC与显卡,会出现检测不到输入信号,显示器未退出省电模式的情况。如果移动鼠标或敲击键盘上的任何键,但屏幕仍未显示出来时,请使用显示器的电源按钮,请按以下步骤进行操作。这个问题可得到改善。 <ol style="list-style-type: none"> 触摸 ,关闭显示器电源。 触摸最左侧的开关,同时触摸  2秒钟以上。 出现“Administrator Settings”菜单。 选择“Compatibility Mode”。 选择“On”。 选择“Apply”然后 ENTER 。 重新启动计算机。 通过HDMI连接计算机时,尝试将“Administrator Settings”菜单上的“HDMI HPD Control”设定变成“On”(参阅“HDMI HPD Control”(第35页))。 当EcoView Sense为“On”时,显示器可能已经切换到省电模式。靠近显示器。如果不显示屏幕,移动鼠标或按键盘上任意键。
<ul style="list-style-type: none"> 电源指示灯闪烁呈橙色。 	<ul style="list-style-type: none"> 将计算机连接到DisplayPort连接器时,可能会出现此症状。请使用官方推荐使用的信号线进行连接。关闭显示器,然后重新打开。



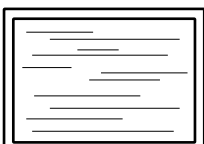
问题	可能的原因和解决办法
<p>2. 出现下列信息。</p> <ul style="list-style-type: none">该信息表示输入信号不在指定频率范围之内。 <p>例如：</p> 	<p>即使显示器正常工作, 如果不正确输入信号, 也将出现此信息。</p> <ul style="list-style-type: none">检查计算机配置是否符合显示器的分辨率和垂直扫描频率要求 (参阅 “1-3. 支持的分辨率” (第11页))。重新启动计算机。用显卡工具选择合适的设定。有关详情, 请参阅显卡用户手册。

5-2. (数字和模拟) 成像问题

问题	可能的原因和解决办法
1. 屏幕太亮或太暗。	<ul style="list-style-type: none"> 用设定菜单上的“亮度”或“对比度”进行调节(参阅“色彩调节”(第23页))。(液晶显示器背灯的使用寿命有限。如果屏幕变暗或开始抖动,请联系当地的EIZO代表。) 如果屏幕太亮,请尝试将Auto EcoView设定改为“开启”。显示器检测环境亮度,自动调节屏幕亮度(参阅“Auto EcoView”(第18页))。
2. 无法调节“亮度”。 <ul style="list-style-type: none"> 无法增加/减少设定值(“◀”或“▶”显示为灰色) <ul style="list-style-type: none"> 通过  操作开关的“亮度”调整菜单  色彩调整中的“亮度”调整菜单  /  无法增加/减少设定值(“◀”和“▶”显示为灰色) <ul style="list-style-type: none"> 通过  操作开关的“亮度”调整菜单  色彩调整中的“亮度”调整菜单  	Auto EcoView设定为“开启”时,由于Auto EcoView的高级设定,可能无法调节“亮度”。 <ul style="list-style-type: none"> 可以限制Auto EcoView功能的亮度调整范围,确保屏幕既不会太亮也不会太暗。限制调整范围后,无法设定超出范围之外的值。如果需要设定超出范围的值,请尝试以下设定。 <ul style="list-style-type: none"> 更改Auto EcoView高级设定中“亮度”的最大和最小值。 Auto EcoView设定为“关闭”。 有关Auto EcoView设定的详细内容,参阅“Auto EcoView”(第18页)。 显示器的安装环境过亮或过暗时,无法调整亮度。在此情况下,请尝试更改以下设定。 <ul style="list-style-type: none"> 更改Auto EcoView高级设定中“环境光”的最大和最小值。 Auto EcoView设定为“关闭”。 有关Auto EcoView设定的详细内容,参阅“Auto EcoView”(第18页)。
3. 文本模糊	<ul style="list-style-type: none"> 检查计算机配置是否符合显示器的分辨率和垂直扫描频率要求(参阅“1-3. 支持的分辨率”(第11页))。 如果不用建议的分辨率显示图像,所显示图像的文本或线条可能会模糊。在此情况下,请尝试调整设定菜单中的“锐度”(参阅“锐度”(第27页))。
4. 出现残影	<ul style="list-style-type: none"> 残影是液晶显示器的特性。请避免长时间显示相同的图像。 使用屏幕保护程序或省电功能,避免长时间显示同一个图像。
5. 屏幕有绿点/红点/蓝点/白点或暗点。	<ul style="list-style-type: none"> 这是液晶面板的特性决定的,并非故障。
6. 屏幕有干扰图案或压痕。	<ul style="list-style-type: none"> 让显示器处于白屏或黑屏。此症状可能消失。

问题	可能的原因和解决办法
7. 屏幕显示有干扰。	<ul style="list-style-type: none"> 在设定菜单上,将“Overdrive”设定为“关闭”(参阅“Overdrive”(第25页))。 在输入HDCP系统信号时,可能无法立即显示正常图像。
8. (使用DisplayPort信号输入时) 电源关闭/接通时,切换窗口和图标位置。	<ul style="list-style-type: none"> 在“Administrator Settings”菜单上,将“DP HPD Control”(第35页)设定为“On”。

5-3. (仅模拟)成像问题

问题	可能的原因和解决办法
1. 显示位置错误。 	<ul style="list-style-type: none"> 用设定菜单上的“位置”修正图像位置(参阅“水平位置”(第29页)“垂直位置”(第29页))。 如果仍然有问题,用显卡工具(如有)更改显示位置。
2. 屏幕显示竖条纹,或者图像的一部分抖动。 	<ul style="list-style-type: none"> 用设定菜单上的“时钟”调节(参阅“时钟”(第29页))。
3. 整个屏幕抖动或模糊。 	<ul style="list-style-type: none"> 用设定菜单上的“相位”调节(参阅“相位”(第29页))。

5-4. 其他问题

问题	可能的原因和解决办法
1. 不出现设定菜单。	<ul style="list-style-type: none"> • 检查开关操作锁定功能是否处于活动状态(参阅“Key Lock”(第36页))。
2. 无音频输出。	<ul style="list-style-type: none"> • 检查立体声微型插孔电缆连接是否正确。 • 检查音量是否设定为0。 • 检查计算机和音频播放软件,看看它们的配置是否正确。 • 使用DisplayPort输入或HDMI输入时,检查“音源”设定(参阅“音源”(第30页))。
3. (使用EcoView Sense时) 在离开显示器后屏幕没有关闭,或靠近显示器时屏幕没有开启。	<ul style="list-style-type: none"> • 检查显示器的安装环境。在下列环境下,状态传感器可能无法正常使用。 <ul style="list-style-type: none"> - 显示器安装在受风影响的地方。 - 显示器附近有发热设备。 - 传感器前面有障碍物。 • 检查传感器是否弄脏。请用软布清洁传感器。 • 确认用户是否在显示器前面。当显示器正面的传感器检测到热量移动,EcoView Sense功能将被激活。 • 高温条件下,显示器可能无法从省电模式返回。移动鼠标或敲击键盘上的任何键,屏幕仍未显示出来时,请使用显示器的电源开关,将显示器关闭和打开。屏幕显示时,增加检测灵敏度的值(参阅“EcoView Sense”(第18页))。
4. 连接至显示器的USB设备不工作。	<ul style="list-style-type: none"> • 检查USB电缆是否连接正确(参阅“6-5. USB的使用(Universal Serial Bus)”(第50页))。 • 尝试改为不同的USB端口。如果改变USB端口后计算机或外部设备工作正常,请联系当地的EIZO代表。(有关详情,请参阅计算机手册。) • 重新启动计算机。 • 当直接连接计算机和外部设备时,如果外部设备正常工作,请联系当地的EIZO代表。 • 检查计算机和操作系统是否兼容USB。(有关各设备的USB兼容性,请咨询其各自的制造商。) • 使用Windows时,请检查计算机BIOS设置中的USB设定。(有关详情,请参阅计算机手册。)

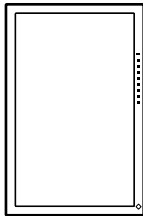
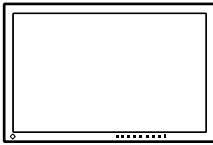
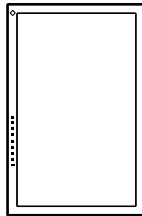
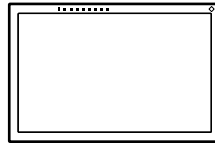
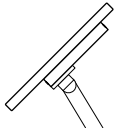
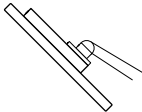
第6章 参考

6-1. 安装任选悬挂臂

可以卸下底座部分,安装任选悬挂臂(或任选底座)。请访问我们的网页了解任选悬挂臂(或任选底座)。<http://www.eizo.com>

注意

- 在安装悬挂臂或底座时,遵循相应用户手册上的说明。
- 在使用其他制造商提供的悬挂架或底座时,请先确认下列事项,并选择符合VESA标准的悬挂架或底座。用螺钉固定本机和底座。
 - 螺孔间距: 100 mm × 100 mm
 - 悬挂架或底座的VESA支架,外部尺寸: 122 mm × 122 mm 或以下
 - 板厚度: 2.6 mm
 - 其强度需足以支承显示器(底座除外)和电缆等附件的重量。
- 安装悬挂臂或底座时,安装方向和移动范围(倾斜角度)如下:

方向				 *1
移动范围 (倾斜角度)	 向上: 45°		 向下: 45°	

*1 按此方向安装时,请定期清洁电源连接器周围区域。这个区域附着的灰尘、水或油有可能会发生火灾。

- 在安装悬挂臂或底座之后,连接电缆。
- 切勿上下移动取下的底座。否则可能会导致受伤或设备损坏。
- 显示器、悬挂臂和底座都很重。坠落可能会导致受伤或设备损坏。

安装步骤

1. 把液晶显示器放在铺有软布的稳定和平的台面上, 面板表面朝下。

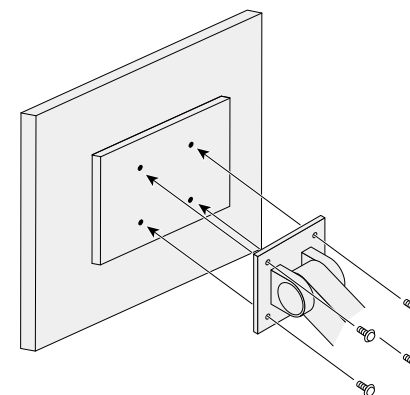
2. 卸下底座。

准备一把螺丝刀。

使用螺丝刀松开固定本机和底座的螺钉(4个)。

3. 将悬挂臂或支架安装到显示器上。

使用悬挂臂或底座用户手册指定的螺钉, 把显示器固定在悬挂臂或底座上。



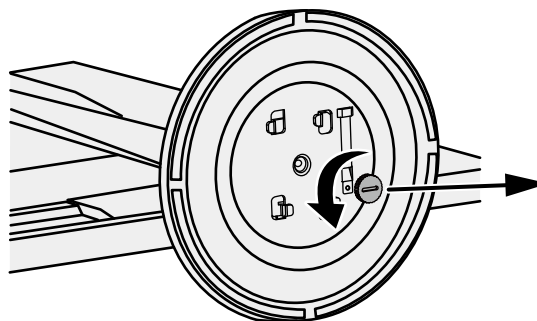
6-2. 拆卸/安装支架底座

拆卸步骤

支架底座是在安装过程中安装的, 可按如下步骤进行拆卸。

1. 把液晶显示器放在铺有软布的稳定台面上, 面板表面朝下。

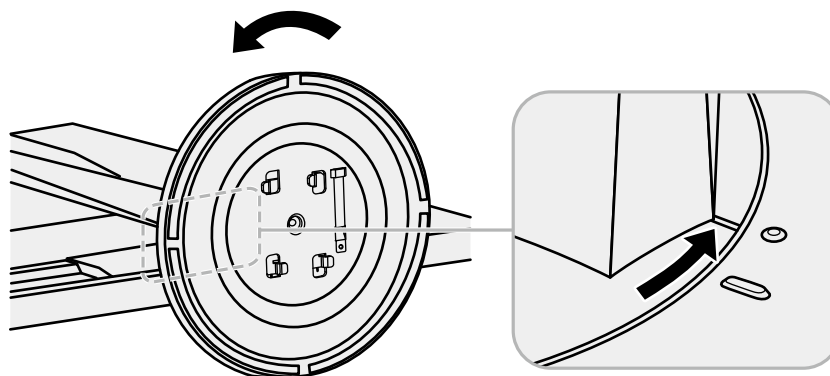
2. 旋转固定支架底座的装配螺丝, 卸下支架底座。



注

• 可以手动卸下装配螺丝。如果装配螺丝太紧, 请使用硬币或一字螺丝刀。

3. 按逆时针方向旋转支架底座可卸下支架底座。



注

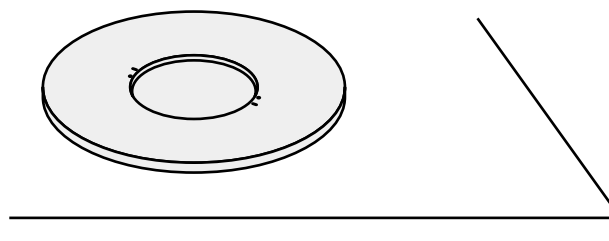
• 为便于使用支架底座, 将装配螺丝安装到支架底座上。

安装步骤

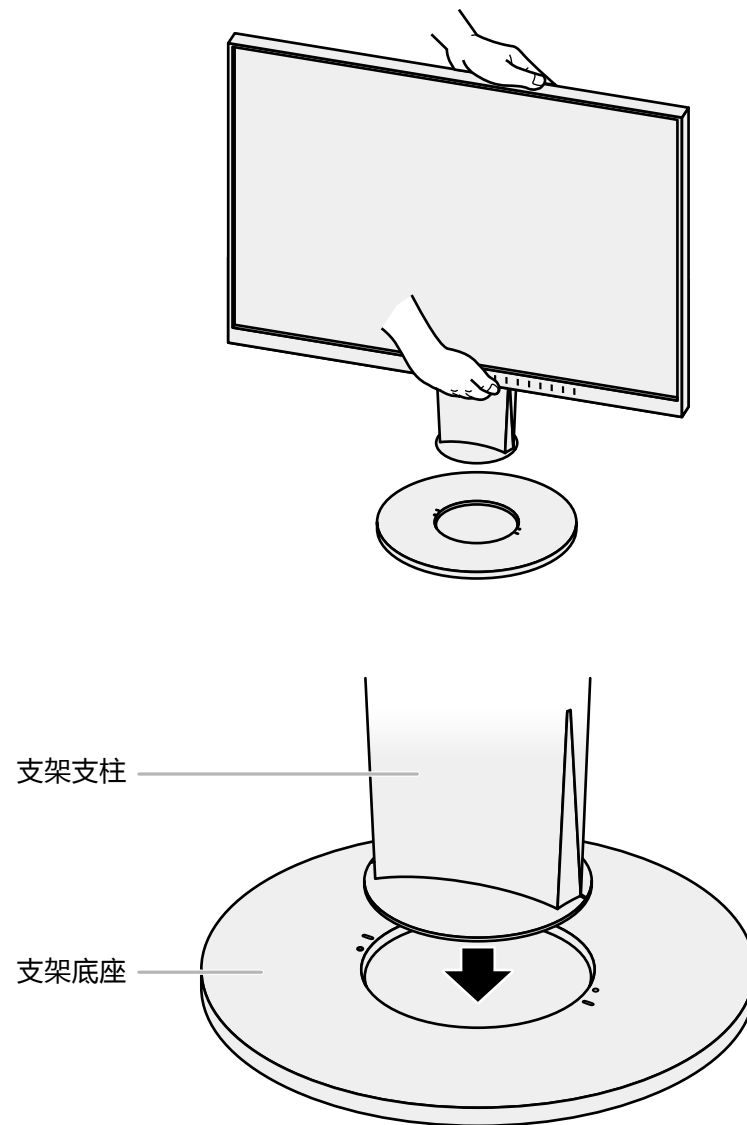
可按照下列步骤将已卸下的支架底座安装到显示器。

1. 检查装配螺丝是否牢固地安装到支架底座的底部。

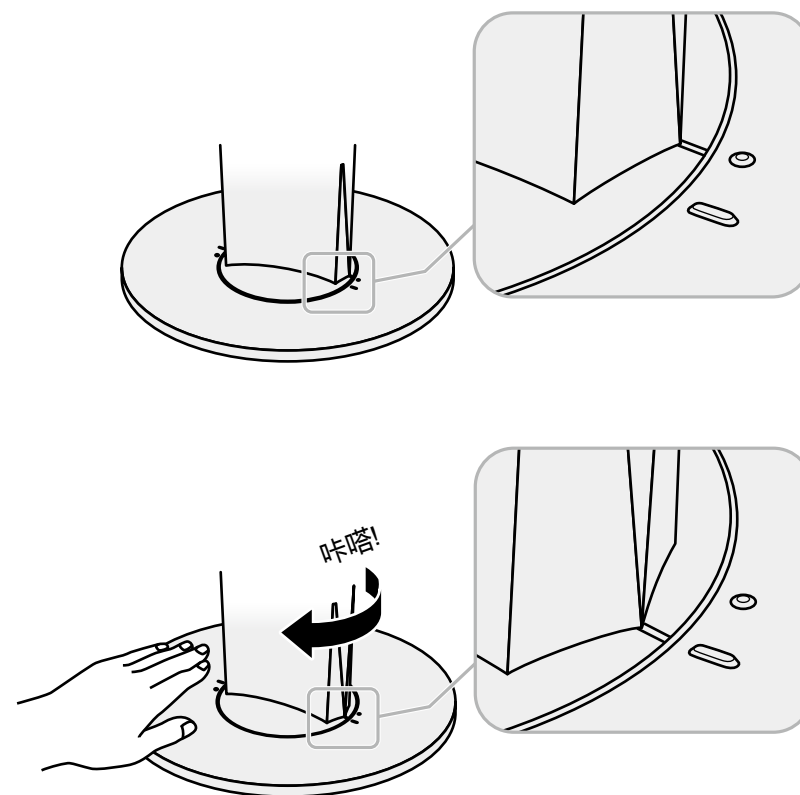
2. 将支架底座放置于平稳台面。



3. 将支架插入支架底座中。



4. 按顺时针方向旋转支架,直到支架发出“咔嗒”一声。

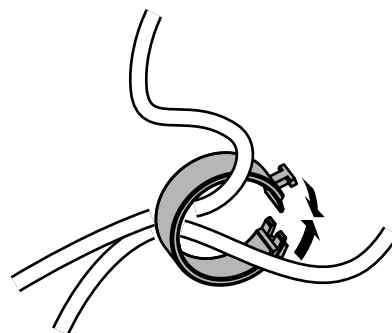


6-3. 安装/拆卸电缆固定器

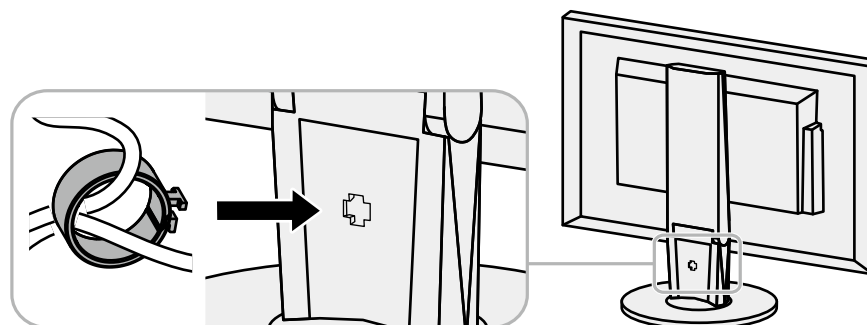
本产品随附电缆固定器。使用电缆固定器来整理连接至显示器的电缆。

安装步骤

1. 从电缆固定器中间穿过电缆。
2. 闭合电缆固定器的开口。

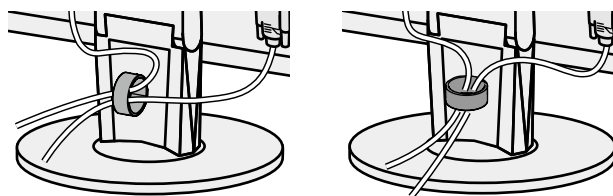


3. 保持电缆固定器闭合的同时将电缆固定器安装到支架上。

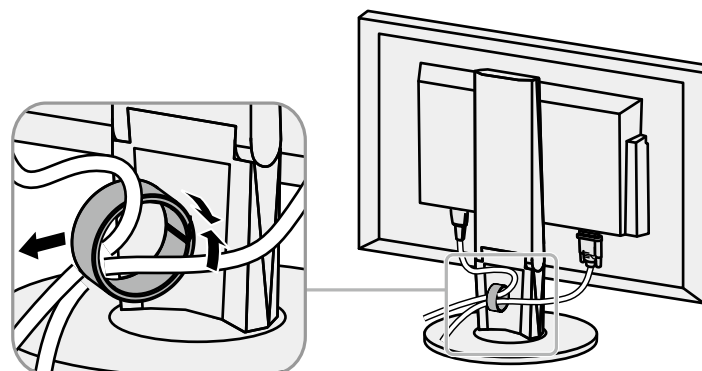


注

- 可从与支架垂直或平行的方向插入电缆固定器。根据电缆的具体情况更改电缆固定器的方向。

**拆卸步骤**

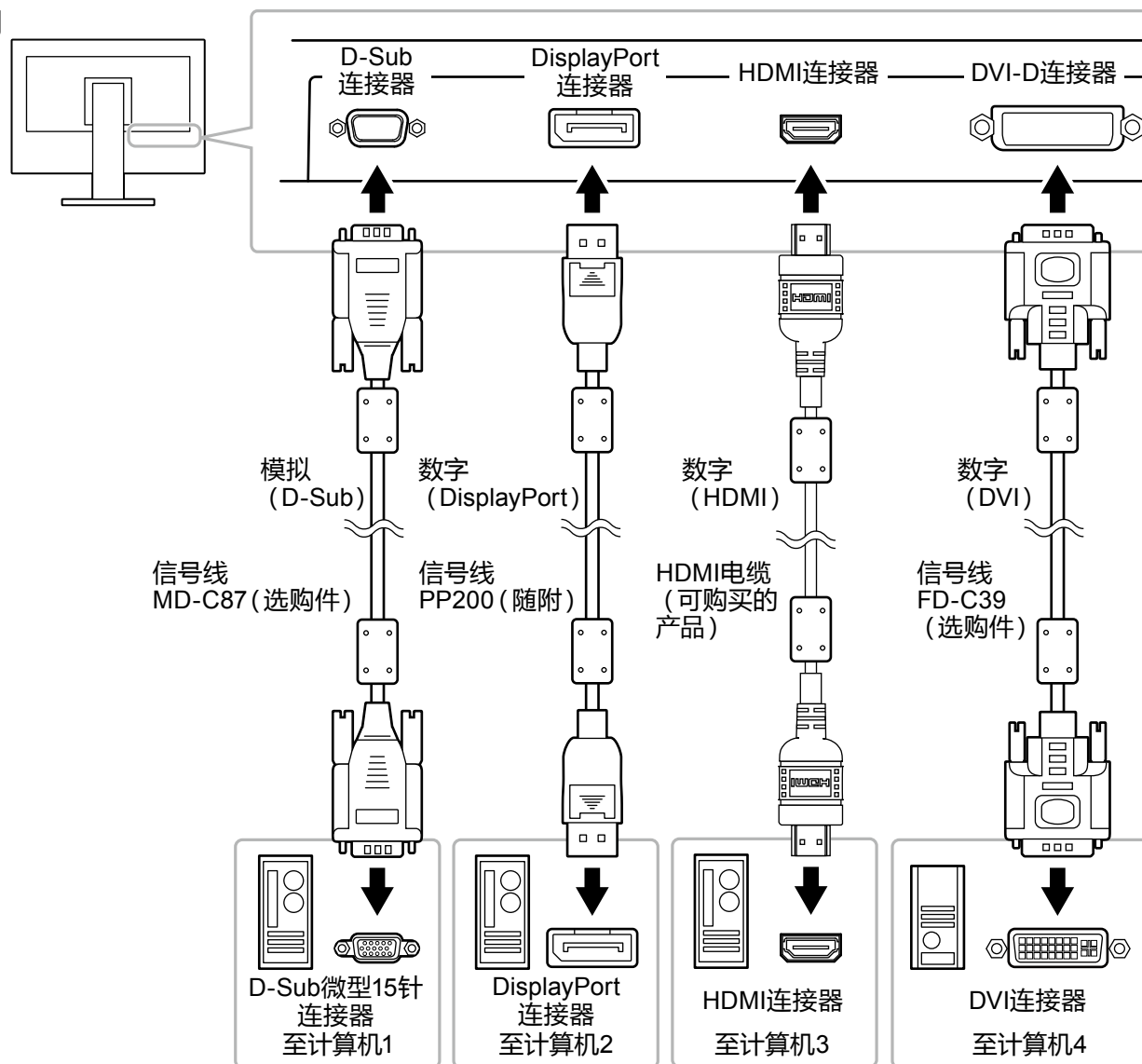
1. 闭合电缆固定器的开口。
2. 保持电缆固定器闭合的同时从支架上卸下电缆固定器。



6-4. 连接多台计算机

本产品可连接到多台计算机,让你在在显示连接间进行切换。

连接示例



注

- 每次输入信号更改, 触摸显示器正面的 **INPUT** 操作开关。在切换信号时, 屏幕右上角显示活动输入端口的名称。
- 本产品自动识别出输入计算机信号所通过 的连接 器。有关详情, 参阅 [“Auto Input Detection” \(第35页\)](#)。

6-5. USB的使用 (Universal Serial Bus)

此显示器配有USB集线器。若连接至兼容 USB 的计算机时,本显示器可用作 USB 集线器以连接外部 USB 设备。

注

- 本产品支持USB 3.0。连接到支持USB 3.0的外部设备时,可进行高速数据通讯(但是,仅在用于连接计算机和外部设备的USB电缆兼容USB 3.0时)。

● 要求的系统环境

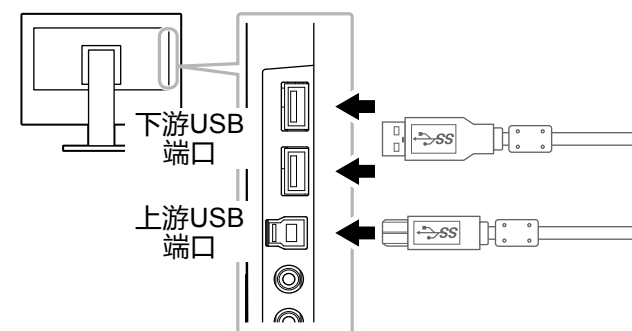
- 配备 USB 端口的计算机
- Windows 8.1 / Windows 8 / Windows 7 / Windows Vista, Mac OS X 10.2 或更新版本, Mac OS 9.2.2
- EIZO USB 电缆 (UU200SS (USB 3.0))

注意

- 由于计算机、操作系统或所使用的外部设备不同,本显示器可能无法工作。有关外部设备的 USB 兼容性问题,请联系其各自的制造商。
- 当显示器处于省电模式时,与USB下游端口相连的设备仍在运行。因此,即使处于省电模式中,显示器功耗也会因所连设备而异。
- 当显示器的主电源关闭时,连接至 USB 下游端口的设备将不会运行。

● 连接步骤 (USB功能的设定)

1. 用信号缆先将显示器连接至计算机,然后启动计算机。
2. 用 USB 电缆将计算机的下游 USB 端口与显示器的上游 USB 端口相连。
连接USB电缆以后,USB集线器功能将自动设定。
3. 请将外部USB设备连接至显示器上的下游USB端口。



6-6. 规格

EV2450

液晶面板	类型	IPS (防反光)
	背光	LED
	尺寸	60 cm (23.8 英寸) (60.4 cm对角线)
	原始分辨率	1920 点 × 1080 行
	显示尺寸 (水平×垂直)	527.04 mm × 296.46 mm
	像素间距	0.2745 mm
	显示色彩	8 位色: 1677万色
	视角 (水平 / 垂直, 典型)	178° / 178°
	响应时间 (典型)	灰色至灰色: 14毫秒 (Overdrive设定: 关闭) 5毫秒 (Overdrive设定: 增强)
视频信号	输入端口	DisplayPort (HDCP) × 1, HDMI 类型A (HDCP) × 1, DVI-D (HDCP) × 1, and D-Sub 微型 15针 × 1)
	数字扫描频率 (水平 / 垂直)	31 kHz - 68 kHz (DisplayPort, DVI), 15 kHz - 68 kHz (HDMI) / 59 Hz - 61 Hz (DisplayPort, DVI), 49 Hz - 61 Hz (HDMI) (VGA TEXT: 69 Hz - 71 Hz)
	模拟扫描频率 (水平 / 垂直)	31 kHz - 81 kHz / 55 Hz - 76 Hz
	同步信号	单独
	最大点时钟	148.5 MHz
USB	端口	上游端口 × 1, 下游端口 × 2
	标准	USB Specification Revision 3.0
	通信速度	5 Gbps (超速), 480 Mbps (高速), 12 Mbps (全速), 1.5 Mbps (低速)
	电流	下游: 每个端口最大900 mA
音频	音频输入格式	DisplayPort: 双声道线性PCM (32 kHz/44.1 kHz/48 kHz/ 88.2 kHz / 96 kHz) HDMI: 双声道线性PCM (32 kHz/44.1 kHz/48 kHz)
	扬声器	1 W + 1 W
	耳机	2 mW + 2 mW (32 Ω)
	输入端口	线路: 立体声微型插孔 × 1 DisplayPort × 1, HDMI 类型A × 1 (与视频信号共享)
	输出端子	耳机: 立体声微型插孔 × 1

*1 不支持HDMI CEC (或交互控制)。

功率	输入	100 - 120 VAC \pm 10 %, 50 / 60 Hz 0.80 A 200 - 240 VAC \pm 10 %, 50 / 60 Hz 0.50 A
	最大功耗	44 W或更低
	省电模式	0.3 W或更低 (未连接USB设备, 初期设定)
	待机模式	0.3 W或更低 (未连接USB设备, 初期设定)
规格	尺寸	最低高度: 537.6 mm \times 335.1 mm \times 278.3 mm (宽度 \times 高度 \times 深度) (倾斜: 35°) 最高高度: 537.6 mm \times 473.5 mm \times 233 mm (宽度 \times 高度 \times 深度) (倾斜: 0°)
	尺寸 (不含底座)	537.6 mm \times 317.6 mm \times 47.9 mm (宽度 \times 高度 \times 深度)
	净重	约5.8 kg
	净重 (不含底座)	约3.4 kg
	高度调节范围	114.7 mm (倾斜: 35°) / 140 mm (倾斜: 0°)
	倾斜	向上 35°、向下 5°
	摆动	344°
	垂直旋转	左90°, 右 90°
工作环境要求	温度	5°C至35°C (41°F至95°F)
	湿度	20%至80%相对湿度 (不凝结)
	大气压	540 hPa至1060 hPa
运输/存储环境要求	温度	-20°C至60°C (-4°F至140°F)
	湿度	10%至90%相对湿度 (不凝结)
	大气压	200 hPa至1060 hPa

EV2455

液晶面板	类型	IPS (防反光)
	背光	LED
	尺寸	61 cm (24.1 英寸) (61.1 cm 对角线)
	原始分辨率	1920 点 × 1200 行
	显示尺寸 (水平 × 垂直)	518.4 mm × 324.0 mm
	像素间距	0.27 mm
	显示色彩	8 位色: 1677 万色
	视角 (水平 / 垂直, 典型)	178° / 178°
	响应时间 (典型)	灰色至灰色: 14 毫秒 (Overdrive 设定: 关闭) 5 毫秒 (Overdrive 设定: 增强)
视频信号	输入端口	DisplayPort (HDCP) × 1, HDMI 类型A (HDCP) × 1, DVI-D (HDCP) × 1, and D-Sub 微型 15 针 × 1)
	数字扫描频率 (水平 / 垂直)	31 kHz - 76 kHz (DisplayPort, DVI), 15 kHz - 76 kHz (HDMI) / 59 Hz - 61 Hz (DisplayPort, DVI), 49 Hz - 61 Hz (HDMI) (VGA TEXT: 69 Hz - 71 Hz)
	模拟扫描频率 (水平 / 垂直)	31 kHz - 81 kHz / 55 Hz - 76 Hz
	同步信号	单独
	最大点时钟	162 MHz
USB	端口	上游端口 × 1, 下游端口 × 2
	标准	USB Specification Revision 3.0
	通信速度	5 Gbps (超速), 480 Mbps (高速), 12 Mbps (全速), 1.5 Mbps (低速)
	电流	下游: 每个端口最大 900 mA
音频	音频输入格式	DisplayPort: 双声道线性 PCM (32 kHz/44.1 kHz/48 kHz/ 88.2 kHz / 96 kHz)
		HDMI: 双声道线性 PCM (32 kHz/44.1 kHz/48 kHz)
	扬声器	1 W + 1 W
	耳机	2 mW + 2 mW (32 Ω)
	输入端口	线路: 立体声微型插孔 × 1
		DisplayPort × 1, HDMI 类型A × 1 (与视频信号共享)
输出端子	耳机: 立体声微型插孔 × 1	

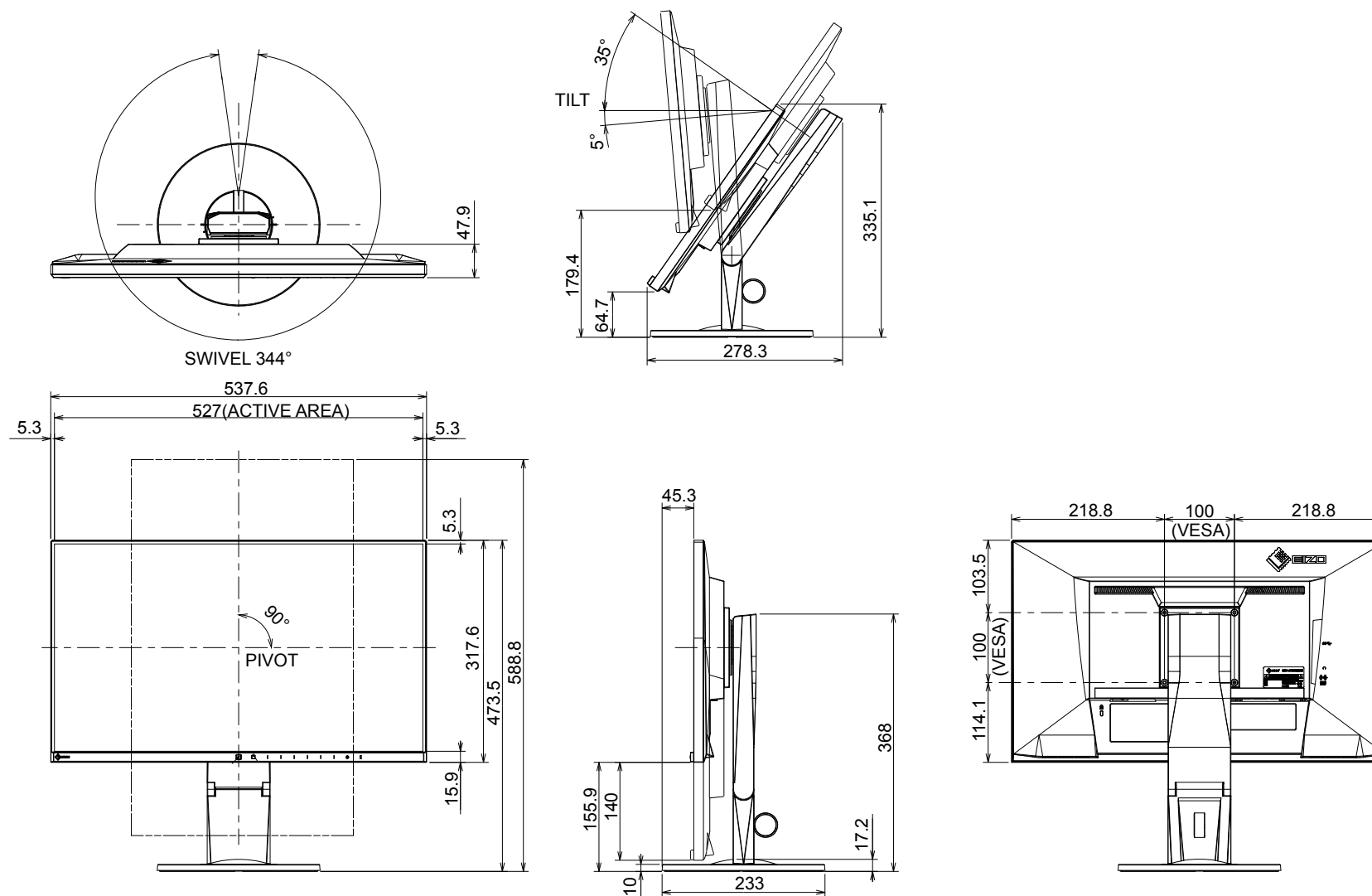
*1 不支持 HDMI CEC (或交互控制)。

功率	输入	100 - 120 VAC \pm 10 %, 50 / 60 Hz 0.85 A 200 - 240 VAC \pm 10 %, 50 / 60 Hz 0.55 A
	最大功耗	49 W或更低
	省电模式	0.3 W或更低 (未连接USB存储器, 初期设定)
	待机模式	0.3 W或更低 (未连接USB存储器, 初期设定)
规格	尺寸	最低高度: 530.8 mm \times 347.0 mm \times 286.4 mm (宽度 \times 高度 \times 深度) (倾斜: 35°) 最高高度: 530.8 mm \times 488.2 mm \times 233.0 mm (宽度 \times 高度 \times 深度) (倾斜: 0°)
	尺寸 (不含底座)	530.8 mm \times 347.2 mm \times 47.9 mm (宽度 \times 高度 \times 深度)
	净重	约6.5 kg
	净重 (不含底座)	约 4.1 kg
	高度调节范围	114.7 mm (倾斜: 35°) / 131 mm (倾斜: 0°)
	倾斜	向上 35°、向下 5°
	摆动	344°
	垂直旋转	左90°, 右 90°
工作环境要求	温度	5°C至35°C (41°F至95°F)
	湿度	20%至80%相对湿度 (不凝结)
	大气压	540 hPa至1060 hPa
运输/存储环境要求	温度	-20°C至60°C (-4°F至140°F)
	湿度	10%至90%相对湿度 (不凝结)
	大气压	200 hPa至1060 hPa

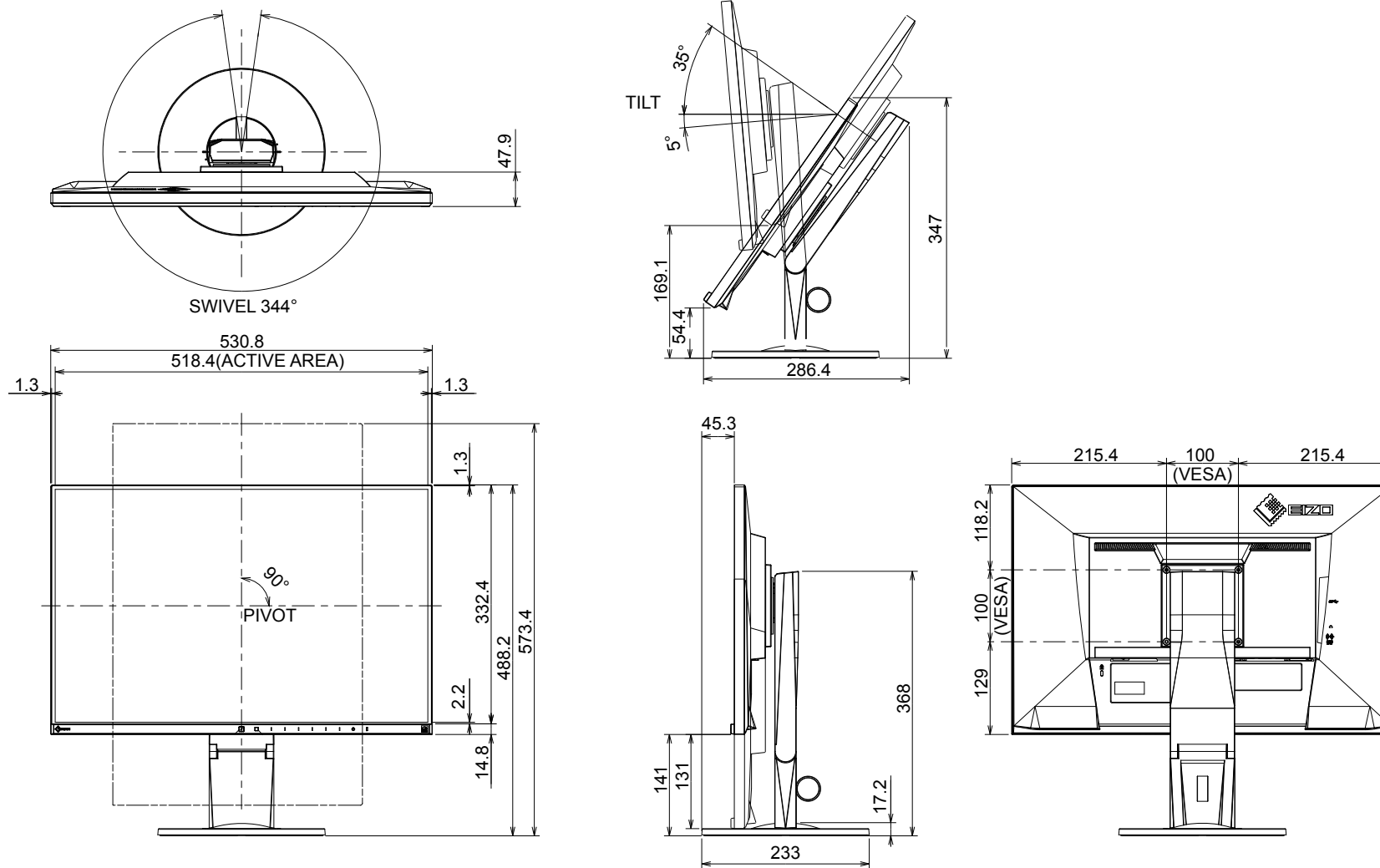
● 外形尺寸

EV2450

单位: mm



EV2455



● 主要初期设定

Auto EcoView		开启
EcoView Optimizer 2		开启
EcoView Sense		关闭
色彩模式		User1
画面扩大	DisplayPort输入	长宽比固定
	HDMI (计算机信号) 输入	长宽比固定
	HDMI (视频信号) 输入	自动
	DVI-D输入	长宽比固定
	D-Sub输入	长宽比固定
输入色彩格式	DisplayPort输入	自动
	HDMI (计算机信号) 输入	RGB
	HDMI (视频信号) 输入	自动
菜单位置		中心
节能		开启
环保节能设定		关闭
语言		English
电源指示灯		开启
Auto Input Detection		On
DP HPD Control		Off
HDMI HPD Control		Off
USB Power Save		On
On-Screen Logo		On
Key Lock		Off
Compatibility Mode		Off

● 配件

信号线	<ul style="list-style-type: none"> • MD-C87 (D-Sub-D-Sub) • FD-C39 (DVI-DVI)
清洁工具包	EIZO "ScreenCleaner"

访问我们的网页了解最新附件信息。<http://www.eizoglobal.com>

6-7. 预设定时

下表列出在出厂前预设的模拟信号定时：

注意

- 显示位置可能会有偏差，取决于所连接的计算机，可能需要用设定菜单调节屏幕。
- 如果输入下表没有列出的信号，用设定菜单调节屏幕。但即使在调节后，屏幕可能仍然不能正常显示。
- 在使用隔行扫描信号时，即使用设定菜单调节屏幕，屏幕仍然不能正常显示。

EV2450

分辨率	适用信号	频率		
		点时钟：MHz	水平：kHz	垂直：Hz
640 × 480	VGA/CEA-861	25.18	31.47	59.94
640 × 480	CEA-861	25.20	31.50	60.00
640 × 480	VESA	31.50	37.86	72.81
640 × 480	VESA	31.50	37.50	75.00
720 × 400	VGA TEXT	28.32	31.47	70.09
800 × 600	VESA	36.00	35.16	56.25
800 × 600	VESA	40.00	37.88	60.32
800 × 600	VESA	50.00	48.08	72.19
800 × 600	VESA	49.50	46.88	75.00
1024 × 768	VESA	65.00	48.36	60.00
1024 × 768	VESA	75.00	56.48	70.07
1024 × 768	VESA	78.75	60.02	75.03
1280 × 720	CEA-861	74.25	45.00	60.00
1280 × 800	VESA CVT	83.50	49.70	59.81
1280 × 1024	VESA	108.00	63.98	60.02
1280 × 1024	VESA	135.00	79.98	75.03
1600 × 900	VESA RB	108.00	60.00	60.00
1680 × 1050	VESA CVT	146.25	65.29	59.95
1680 × 1050	VESA CVT RB	119.00	64.67	59.88
1920 × 1080	CEA-861	148.50	67.50	60.00

EV2455

分辨率	适用信号	频率		
		点时钟: MHz	水平: kHz	垂直: Hz
640 × 480	VGA/CEA-861	25.18	31.47	59.94
640 × 480	CEA-861	25.20	31.50	60.00
640 × 480	VESA	31.50	37.86	72.81
640 × 480	VESA	31.50	37.50	75.00
720 × 400	VGA TEXT	28.32	31.47	70.09
800 × 600	VESA	36.00	35.16	56.25
800 × 600	VESA	40.00	37.88	60.32
800 × 600	VESA	50.00	48.08	72.19
800 × 600	VESA	49.50	46.88	75.00
1024 × 768	VESA	65.00	48.36	60.00
1024 × 768	VESA	75.00	56.48	70.07
1024 × 768	VESA	78.75	60.02	75.03
1280 × 720	CEA-861	74.25	45.00	60.00
1280 × 800	VESA CVT	83.50	49.70	59.81
1280 × 1024	VESA	108.00	63.98	60.02
1280 × 1024	VESA	135.00	79.98	75.03
1600 × 900	VESA RB	108.00	60.00	60.00
1600 × 1200	VESA	162.00	75.00	60.00
1680 × 1050	VESA CVT	146.25	65.29	59.95
1680 × 1050	VESA CVT RB	119.00	64.67	59.88
1920 × 1080	CEA-861	148.50	67.50	60.00
1920 × 1200	VESA CVT	193.25	74.56	59.89
1920 × 1200	VESA CVT RB	154.00	74.04	59.95

第 7 章 词汇表

DICOM (Digital Imaging and Communication in Medicine)

DICOM 标准是由 American College of Radiology 和美国电器制造商协会开发制定。

兼容 DICOM 的设备连接可传输医学图像和信息。DICOM 第 14 部分定义了数字、灰度医学图像的显示标准。

DisplayPort

这是根据 VESA 而执行了标准化图像信号的接口标准。以替代传统的 DVI 和模拟接口为目的而开发, 并且可传输 DVI 中不支持的高分辨率信号以及声音信号。标准尺寸和微型尺寸连接器已标准化。

DVI (数字视频接口)

DVI 是数字接口标准。DVI 允许直接传输 PC 的数字数据, 没有损失。

它使用 TMDs 发送系统和 DVI 连接器。有两种类型的 DVI 连接器。一种是仅适用于数字信号输入的 DVI-D 连接器。另一种是对数字和模拟信号输入都适用的 DVI-I 连接器。

范围调节

范围调节控制信号输出电平, 以便显示每个色阶。建议你在进行色彩调节之前进行范围调节。

分辨率

液晶面板由许多指定尺寸的像素组成, 用灯光照射这些像素形成图像。本显示器由 1920 水平像素和 1080 垂直像素 (EV2450) 或 1920 水平像素和 1200 垂直像素 (EV2455) 组成。在 1920 × 1080 (EV2450) 或 1920 × 1200 (EV2455) 分辨率下, 照亮所有像素即为全屏显示 (1:1)。

伽玛

显示器亮度通常随输入信号电平呈现非线性变化, 这叫做“伽玛特性”。较小的伽玛值生成对比度较低的图像, 而较大的伽玛值生成对比度较高的图像。

HDCP (高带宽数字内容保护)

旨在防止他人复制视频、音乐等数字内容的数字信号编码系统。

它在输出端对通过DVI或HDMI连接器发送的数字内容进行编码,在输入端对数字内容进行解码,有助于安全传输数字内容。

如果输出端或输入端的设备都不适用于HDCP系统,不能复制任何数字内容。

HDMI (高清晰多媒体接口)

HDMI 是针对消费电器或AV设备开发的数字接口标准。此标准建立在DVI标准之上,而后者是PC和显示器之间的连接接口规范之一。可以通过一条电缆传输图像信号、声音信号和控制信号,不需要压缩处理。

Overdrive

此技术提高液晶像素移动时的电位差,从而提高响应速度,通常应用于液晶电视和其它设备。它通过提高活动图像上频繁出现的中间色阶范围的响应速度来实现几乎没有残影的清晰的三维显示。

色温

色温是白色调测量方法,通常用开氏度表示。屏幕色彩在色温较低时偏红,在色温较高时偏蓝,就像火焰温度一样。

5,000 K: 轻度偏红的白色

6,500 K: 白色指的是日光色

9,300 K: 轻度偏蓝的白色

时钟

在把模拟信号转换成数字信号进行图像显示时,输入显示器的模拟信号必须重现与所用图形系统的点时钟频率相同的时钟。这叫做时钟调节。如果时钟脉冲设定错误,屏幕会显示一些竖条纹。

sRGB (标准RGB)

外部设备(例如显示器、打印机、数码相机和扫描仪)色彩再现和色彩空间国际标准。作为一种很简单的互联网色彩匹配形式,可以采用与发射设备色调和接收设备色调相近的色调显示色彩。

TMDS (最小化传输差分信号)

一种用于数字界面的信号传输系统。

相位

相位指的是在把模拟输入信号转换成数字信号时使用的采样定时。调节相位就是调节采样定时。建议你在正确调节时钟之后进行相位调节。

增益

用于调节红色、绿色和蓝色的每个色彩参数。灯光穿过面板滤色镜,在液晶显示器上显示色彩。红、绿、蓝是三原色。屏幕上的所有色彩都通过组合这三种色彩来显示。调节穿过每个滤色镜的光强度(光通量),即可改变色调。

附录

商标

术语HDMI和High-Definition Multimedia Interface以及HDMI标志均是HDMI Licensing, LLC在美国和其他国家的商标或注册商标。

DisplayPort合规标志和VESA是Video Electronics Standards Association的注册商标。

Acrobat、Adobe、Adobe AIR和Photoshop是Adobe Systems Incorporated在美国和其他国家的注册商标。

AMD Athlon和AMD Opteron是Advanced Micro Devices, Inc.的商标。

Apple、ColorSync、eMac、iBook、iMac、iPad、Mac、MacBook、Macintosh、Mac OS、PowerBook和QuickTime是Apple Inc.的注册商标。

ColorMunki、Eye-One和X-Rite是X-Rite Incorporated在美国和/或其他国家的注册商标或商标。

ColorVision和ColorVision Spyder2是DataColor Holding AG在美国的注册商标。

Spyder3和Spyder4是DataColor Holding AG的商标。

ENERGY STAR是United States Environmental Protection Agency在美国和其他国家的注册商标。

GRACoL和IDEAlliance是International Digital Enterprise Alliance的注册商标。

NEC是NEC Corporation的注册商标。

PC-9801和PC-9821是NEC Corporation的商标。

NextWindow 是 NextWindow Ltd 的商标。

Intel、Intel Core、Pentium 及 Thunderbolt 均是英特尔公司在美国和/或其他国家的商标。

PowerPC是International Business Machines Corporation的注册商标。

PlayStation是Sony Computer Entertainment Inc.的注册商标。

PSP和PS3是Sony Computer Entertainment Inc.的商标。

RealPlayer是RealNetworks, Inc.的注册商标。

TouchWare是3M Touch Systems, Inc.的注册商标。

Windows、Windows Media、Windows Vista、SQL Server、Xbox 360和Internet Explorer是Microsoft Corporation在美国和其他国家的注册商标。

YouTube是谷歌公司的注册商标。

Firefox是谋智基金会的注册商标。

Kensington 和 MicroSaver 是 ACCO 品牌公司 (ACCO Brands Corporation) 的注册商标。

SuperSpeed USB Trident标志是 USB Implementers Forum, Inc 的注册商标。



Linux 是 Linus Torvalds 的注册商标。

Red Hat (红帽) 是 Red Hat, Inc 的注册商标。

EIZO、EIZO标志、ColorEdge、DuraVision、FlexScan、FORIS、RadiCS、RadiForce、RadiNET、Raptor和ScreenManager是EIZO Corporation在日本和其他国家的注册商标。

ColorNavigator、EcoView NET、EIZO EasyPIX、EIZO Monitor Configurator、EIZO ScreenSlicer、G-Ignition、i • Sound、Re/Vue、Screen Administrator和UniColor Pro是EIZO Corporation的商标。

所有其他公司和产品名称是其各自所有者的商标或注册商标。

许可/版权

本产品上显示的文本使用由Ricoh设计的哥特粗圆位图字体。

ENERGY STAR

作为ENERGY STAR的合作伙伴, EIZO Corporation已确认本产品达到能效的ENERGY STAR标准。



TCO

本产品已获得涉及安全、人机工程学 (EcoView Optimizer 2 : 关闭、色温 : 关闭)、环境和办公设备等的TCO标准。
有关详细内容, 请参阅下一页。

Congratulations!**This product is TCO Certified – for Sustainable IT**

TCO Certified is an international third party sustainability certification for IT products. TCO Certified ensures that the manufacture, use and recycling of IT products reflect environmental, social and economic responsibility. Every TCO Certified product model is verified by an accredited independent test laboratory.

This product has been verified to meet all the criteria in TCO Certified, including:

Corporate Social Responsibility

Socially responsible production – working conditions and labor law in manufacturing country

Energy Efficiency

Energy efficiency of product and power supply. Energy Star compliant, where applicable

Environmental Management System

Manufacturer must be certified according to either ISO 14001 or EMAS

Minimization of Hazardous Substances

Limits on cadmium, mercury, lead & hexavalent chromium including requirements for mercury-free products, halogenated substances and hazardous flame retardants

Design for Recycling

Coding of plastics for easy recycling. Limit on the number of different plastics used.

Product Lifetime, Product Take Back

Minimum one-year product warranty. Minimum three-year availability of spare parts. Product takeback

Packaging

Limits on hazardous substances in product packaging. Packaging prepared for recycling

Ergonomic, User-centered design

Visual ergonomics in products with a display. Adjustability for user comfort (displays, headsets)

Acoustic performance – protection against sound spikes (headsets) and fan noise (projectors, computers)

Ergonomically designed keyboard (notebooks)

Electrical Safety, minimal electro-magnetic Emissions**Third Party Testing**

All certified product models have been tested in an independent, accredited laboratory.

A detailed criteria set is available for download at www.tcodevelopment.com, where you can also find a searchable database of all TCO Certified IT products.

TCO Development, the organization behind TCO Certified, has been an international driver in the field of Sustainable IT for 20 years. Criteria in TCO Certified are developed in collaboration with scientists, experts, users and manufacturers. Organizations around the world rely on TCO Certified as a tool to help them reach their sustainable IT goals. We are owned by TCO, a non-profit organization representing office workers. TCO Development is headquartered in Stockholm, Sweden, with regional presence in North America and Asia

For more information, please visit
www.tcodevelopment.com

FCC Declaration of Conformity

For U.S.A. , Canada, etc. (rated 100-120 Vac) Only

FCC Declaration of Conformity

We, the Responsible Party

EIZO Inc.

5710 Warland Drive, Cypress, CA 90630

Phone: (562) 431-5011

declare that the product

Trade name: EIZO

Model: FlexScan EV2450 / EV2455

is in conformity with Part 15 of the FCC Rules. Operation of this product is subject to the following two conditions: (1) this device may not cause harmful interference, and (2) this device must accept any interference received, including interference that may cause undesired operation.

This equipment has been tested and found to comply with the limits for a Class B digital device, pursuant to Part 15 of the FCC Rules. These limits are designed to provide reasonable protection against harmful interference in a residential installation. This equipment generates, uses, and can radiate radio frequency energy and, if not installed and used in accordance with the instructions, may cause harmful interference to radio communications. However, there is no guarantee that interference will not occur in a particular installation. If this equipment does cause harmful interference to radio or television reception, which can be determined by turning the equipment off and on, the user is encouraged to try to correct the interference by one or more of the following measures.

- * Reorient or relocate the receiving antenna.
- * Increase the separation between the equipment and receiver.
- * Connect the equipment into an outlet on a circuit different from that to which the receiver is connected.
- * Consult the dealer or an experienced radio/TV technician for help.

Changes or modifications not expressly approved by the party responsible for compliance could void the user's authority to operate the equipment.

Note

Use the attached specified cable below or EIZO signal cable with this monitor so as to keep interference within the limits of a Class B digital device.

- AC Cord
- Shielded Signal Cable (enclosed)

Canadian Notice

This Class B digital apparatus complies with Canadian ICES-003.

Cet appareil numérique de la classe B est conforme à la norme NMB-003 du Canada.

有限责任保证书

EIZO Corporation (以下简称“EIZO”)和 EIZO 授权的经销商(以下简称“经销商”),接受并依照本有限责任保证书(以下简称“保证书”)之条款,向从 EIZO 和经销商购买本文中所规定产品(以下简称“产品”)的原买方(以下称“原买方”)提供保证:在保证期内(规定如下),如果原买方发现按本产品所附使用说明书(以下简称“用户手册”)所述方式正常使用本产品过程中,本产品出现故障或损坏, EIZO 和经销商根据其独立的判断免费修理或更换该产品。

本保证期限定为 (i) 自本产品购买之日起的五 (5) 年期间或限定为到达 (ii) 使用本产品 3 万小时的期限(以下简称“保证期限”)。EIZO 和经销商将不向原买方或任何第三方承担本保证书所规定之外的与本产品有关的任何责任或义务。

零件停产七 (7) 年后, EIZO 及其经销商不再保留或保存产品的任何零件(设计零件除外)。维修显示器时, EIZO 与经销商将使用符合我方质量控制标准的替换零件。若由于自身条件或缺少相关零件而不能修理设备, EIZO 和经销商可提供性能相同的更换产品,而无需维修。

本保证书仅对于设有经销商的国家或地区有效。本保证书并不限定原买方的任何法律权利。

无论本保证书的任何其他条款如何规定,对于任何下列情况之一, EIZO 和经销商将不承担本保证书规定责任:

- (a) 由于运输损害、改装、改动、滥用、误用、意外事故、错误安装、灾害、维护不善和/或由除 EIZO 和经销商以外的第三方进行不适当的修理造成本产品的任何故障。
- (b) 由于可能发生的技术变更和/或调整造成本产品的任何不兼容性。
- (c) 传感器的任何劣化。
- (d) 由于诸如液晶显示屏(LCD)和/或背灯等消耗品部件的老化造成的任何显示性能低劣(如亮度变化、亮度均一性变化、色彩变化、色彩均一性变化、如烧伤像素等像素缺陷)。
- (e) 因外部设备造成本产品的任何故障。
- (f) 因本产品的原序号被改变或消除造成本产品的任何故障。
- (g) 本产品的任何正常老化,尤其是消耗品、附件和/或附加装置(如按钮、旋转部件、电缆、用户手册等)、以及
- (h) 本产品表面包括液晶显示屏(LCD)表面的任何变形、变色和/或翘曲。

为了获得本保证书规定的服务,原买方必须使用原包装或其他具有同等保护程度的适当包装将本产品运送到当地的经销商,并且预付运费,承担运输中的损坏和/或损失的风险。要求提供本保证书规定的服务时,原买方必须提交购买本产品和标明此购买日期的证明。

按本保证书规定进行了更换和/或修理的任何产品的保证期限,将在原保证期限结束时终止。

在返回给 EIZO 和经销商进行修理后,任何产品的任何媒体或任何部件中储存的数据或其他信息发生任何损坏或损失,对此 EIZO 和经销商将不承担责任。

对于本产品及其质量、性能、可销售性以及对于特殊用途的适合性, EIZO 和经销商不提供其他任何明示或暗示的保证。因使用本产品或无法使用本产品或因与本产品有任何关系(无论是否根据合同)而造成:任何附带的、间接的、特殊的、随之发生的或其他的损害(包括但不限于:利润损失、业务中断、业务信息丢失或其他任何金钱损失)以及侵权行为、过失、严格赔偿责任或其他责任,即使已经向 EIZO 和经销商提出了发生这些损害的可能性,对此 EIZO 和经销商概不承担责任。本免责条款还包括因第三方向原买方提出索赔而可能发生的任何责任。本条款的本质是限定由于本有限责任保证书和/或销售本产品所发生的 EIZO 和经销商的潜在责任。

中国在 ChinaRoHS 中为 RoHS 合规性采取的措施

关于电子信息产品污染控制标识



本标识根据「电子信息产品污染控制管理办法」，适用于在中华人民共和国销售的电子信息产品。标识中央的数字为环保使用期限的年数。只要您遵守该产品相关的安全及使用注意事项，在自制造日起算的年限内，不会产生对环境污染或人体及财产的影响。上述标识粘贴在机器背面。

• 有毒有害物质或元素的名称及含量

部件名称	有毒有害物质或元素					
	铅 (Pb)	汞 (Hg)	镉 (Cd)	六价铬 (Cr (VI))	多溴联苯 (PBB)	多溴二苯醚 (PBDE)
印刷电路板	×	○	○	○	○	○
机箱	○	○	○	○	○	○
液晶显示器	×	○	○	○	○	○
其他	×	○	○	○	○	○

○：表示该有毒有害物质在该部件所有均质材料中的含量均在 SJ/T 11363-2006 规定的限量要求以下。
 ×：表示该有毒有害物质至少在该部件的某一均质材料中的含量超出 SJ/T 11363-2006 规定的限量要求。
 (企业可在此处,根据实际情况对上表中打“×”的技术原因进行进一步说明)

