

Bruksanvisning

RadiForce® RX250

LCD-färgskärm

Viktigt









Läs denna "Bruksanvisning" och installationsmanualen (separat dokument) noggrant så att du kan använda utrustningen säkert och effektivt.

-
- Information om inställningar och justering finns i installationsmanualen.
 - Den senaste versionen av "Bruksanvisning" finns tillgänglig för nedladdning på vår webbplats:
<http://www.eizoglobal.com>
-



SÄKERHETSSYMBOLER

I den här manualen och produkten används säkerhetssymbolerna nedan. De indikerar kritisk information. Läs dem noggrant.

 VARNING	 FÖRSIKTIGHET
Om informationen i en VARNING inte efterföljs kan det resultera i allvarliga skador som kan vara livshotande.	Om uppmaningen FÖRSIKTIGHET inte efterföljs finns det risk för medelsvåra personskador och/eller skador på produkten.
 Indikerar att något kräver särskild uppmärksamhet. Symbolen  illustrerar exempelvis faror såsom "risk för elstötar".	
 Indikerar en förbjuden åtgärd. Symbolen  illustrerar exempelvis en viss förbjuden åtgärd såsom "Montera inte isär".	
 Indikerar en obligatorisk åtgärd som måste utföras. Symbolen  illustrerar exempelvis meddelanden om generella åtgärder såsom "Jorda enheten".	

Produkten har anpassats för användning i det land dit den ursprungligen levererades. Om produkten används i ett annat land är det inte säkert att produkten fungerar på angivet sätt.

Ingen del av den här manualen får reproduceras, förvaras i ett återvinningssystem eller överföras i någon form eller på något sätt elektroniskt, mekaniskt eller annat utan föregående skriftligt godkännande från EIZO Corporation.

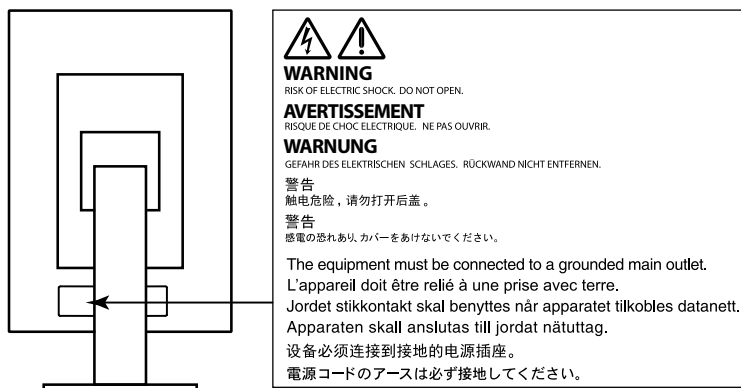
EIZO Corporation har inget ansvar för att material eller information som lämnas ska hållas konfidentiellt såvida inte föregående åtgärder har vidtagits inför EIZO Corporations mottagande av sagda information. Trots att alla ansträngningar har vidtagits för att innehållet i manualen ska vara aktuellt kan specifikationerna för EIZO-skärmarna komma att ändras utan föregående meddelande.

FÖRSIKTIGHETSÅTGÄRDER

VIKTIGT

- Produkten har anpassats för användning i det land dit den ursprungligen levererades. Om produkten används utanför landet kanske den inte fungerar så som anges i specifikationerna.
- För att säkerställa personlig säkerhet och rätt underhåll ska du noga läsa igenom det här avsnittet och varningsetiketterna på skärmen.

Plats för varningsmeddelande



Symboler på enheten

Symbol	Den här symbolen indikerar
	Huvudströmbrytare: Tryck här för att slå av huvudströmmen till skärmen.
	Huvudströmbrytare: Tryck här för att slå på huvudströmmen till skärmen.
	Strömknapp: Tryck här för att slå på eller av strömmen till skärmen.
	Växelström
	Varning för el
	FÖRSIKTIGHET: Mer information finns i " SÄKERHETSSYMBOLER " (sida 2).
	WEEE-märkning: Produkten måste deponeras separat. Det finns återvinningsbara material.
	CE-märkning: EU:s konformitetsmärkning i enlighet med föreskrifterna i rådets direktiv 93/42/EEC och 2011/65EU.
	Tillverkare
	Tillverkningsdatum

VARNING

Om enheten avger rök, luktar bränt eller ger ifrån sig ovanliga ljud ska alla strömanslutningar genast kopplas ur. Kontakta sedan EIZOs återförsäljare för råd.

Försök att använda en enhet som är felaktig kan leda till brand, elstötar eller skador på utrustning.

Öppna inte kåpan eller modifiera enheten.

Om du öppnar kåpan eller modifierar enheten kan det resultera i brand, elstötar eller brännskador.



Överlåt all service åt kvalificerad servicepersonal.

Försök inte själv utföra service på den här produkten, såsom att öppna eller avlägsna kåpor, då det kan resultera i brand, elstötar eller skador på utrustningen.

Undvik att små föremål eller vätska kommer i kontakt med enheten.

Små föremål som av misstag kommer in genom ventilationsöppningarna i kåpan eller utspilld vätska som tränger in under kåpan kan orsaka brand, elstötar eller skador på utrustning. Om ett föremål eller vätska hamnar innanför kåpan ska nätsladden i enheten genast dras ur. Enheten skall kontrolleras av en behörig servicetekniker innan den används igen.



Placera enheten på en stark och stabil yta.

En enhet som placeras på en bristfällig yta kan falla och resultera i skada på person eller utrustning. Om enheten faller ned ska du genast koppla ur strömmen och rådfråga EIZOs återförsäljare. Fortsätt inte använda en skadad enhet. Om du använder en skadad enhet kan det leda till brandrisk eller risk för elstötar.

Använd enheten på en lämplig plats.

Om detta inte efterföljs kan det orsaka brand, elstötar eller skador på utrustning.

- Placera inte enheten utomhus.
- Placera inte enheten i fordon (fartyg, flygplan, tåg, bilar etc.).
- Placera inte enheten i en dammig eller fuktig miljö.
- Placera inte enheten på en plats där det kan skvätta vatten på skärmen (t.ex. i ett badrum eller kök).
- Placera inte enheten så att skärmen utsätts för ånga.
- Placera inte enheten nära värmeelement eller luftfuktare.
- Placera inte enheten så att den utsätts för direkt solljus.
- Placera inte enheten i en miljö med antändbara gaser.
- Placera inte i utrymmen med frätande gaser (t.ex. svaveldioxid, svavelväte, kvävedioxid, klor, ammoniak och ozon).
- Placera inte i utrymmen med damm, komponenter som påskyndar korrosionsprocessen i atmosfären (t.ex. natriumklorid och svavel), ledande metaller osv.



För att undvika kvävningsrisk ska du förvara plastpåsar på avstånd från småbarn.

Använd den medföljande nätsladden och anslut den till ett vanligt eluttag.

Försäkra dig om att du håller dig inom märkspänningen för sladden. Om detta inte efterföljs kan brand eller elstötar uppkomma.

Strömförsörjning: 100–240 Vac 50/60 Hz

För att dra ut nätsladden tar du ett fast tag i kontakten och drar ut den.

Att dra i sladden kan skada den och leda till brand eller elstötar.



Utrustningen måste vara ansluten till ett jordat uttag.

Om detta inte efterföljs kan det orsaka brand eller elstötar.





VARNING

Använd rätt spänning.

- Enheten är utformad för användning med specifik spänning. Anslutningen till en annan spänningskälla än den som anges i den här bruksanvisningen kan orsaka brand, elstötar eller skador på utrustningen.
Strömförsörjning: 100–240 Vac 50/60 Hz
 - Överbelasta inte strömkretsen då det kan resultera i brand eller elstötar.
-

Hantera sladden med varsamhet.

- Placera inte sladden under enheten eller andra tunga föremål.
- Dra inte i eller knyt sladden.

Om nätsladden blir skadad får den inte användas. Om du använder en skadad sladd kan det leda till brandrisk eller risk för elstötar.



Av elsäkerhetsskäl ska du inte ansluta eller koppla loss nätsladden i patienters närvaro.

Rör aldrig kontakt eller nätsladd om det åskar.

Om du rör vid dem kan du få en elstöt.



Vid montering av ett armstativ ska du montera enheten på ett säkert sätt enligt bruksanvisningen till stativet.

Om du inte gör det kan enheten lossna, vilket kan orsaka skada på person eller utrustning. Före monteringen är det viktigt att kontrollera att skrivbord, väggar och annat som armstativet ska fästas på har tillräcklig mekanisk hållfasthet. Om du tappar enheten ska du kontakta EIZOs återförsäljare för information. Fortsätt inte använda en skadad enhet. Om du använder en skadad enhet kan det leda till brandrisk eller risk för elstötar. Om du monterar ett lutningsstativ på nytt ska du använda samma skruvar och dra åt dem ordentligt.

Rör inte vid en skadad LCD-panel direkt med bara händer.

Kristaller som kan läcka från panelen är giftiga om de kommer in i ögon eller mun. Om någon del av huden eller kroppen kommer i direkt kontakt med panelen ska du skölja ordentligt. Om du upplever fysiska problem som resultat ska du kontakta läkare.



Fluorescerande ljus innehåller kvicksilver (produkter som har lysdioder innehåller inte kvicksilver) och sådana lampor ska kasseras i enlighet med lokal eller nationell lag.

Exponering för kvicksilver kan resultera i påverkan på nervsystemet och t.ex. ge skakningar, minnesförlust eller huvudvärk.





FÖRSIKTIGHET

Var försiktig när du bär enheten.

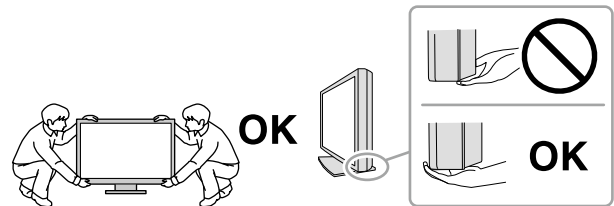
Koppla ur nätsladd och andra kablar när du flyttar enheten. Det är riskabelt att flytta enheten med nätsladden inkopplad.

Det kan leda till personskada.

Bär eller placera enheten i enlighet med angivna anvisningar.

- När du bär enheten ska du ta ett fast tag i den enligt bilden nedan.
- Skärmar som är 30 tum eller större är tunga. Ni bör vara minst två som packar upp och/eller bär skärmen.

Om du tappar enheten kan det orsaka skada på person eller utrustning.



Blockera inte ventilationsöppningarna i kåpan.

- Placera inga föremål över ventilationsöppningarna.
- Installera inte enheten i ett slutet utrymme.
- Använd inte enheten liggande eller upp och ner.

Genom att blockera ventilationsöppningarna förhindras tillräckligt luftflöde vilket kan orsaka brand, elstötar eller skador på utrustning.



Rör inte vid kontakten med våta händer.

Om du gör det kan du få en elstöt.



Använd ett nätuttag som är lätt att komma åt.

Detta säkerställer att det är lätt att koppla ur enheten om det skulle uppstå problem.

Rengör området runt stickproppen och skärmens ventilationsöppning regelbundet.

Damm, vatten eller olja på kontakten är en brandrisk.

Koppla ur enheten före rengöring.

Om du rengör enheten när den är inkopplad i eluttaget kan du få en elstöt.

Om du planerar att lämna enheten oanvänd under en längre period ska du, i säkerhetssyfte och för att spara energi, koppla loss den från vägguttaget efter att du stängt av strömmen.

Produkten är lämplig för patientmiljö, dock inte i direkt kontakt med patienten.

Information om skärmen

Avsedd användning

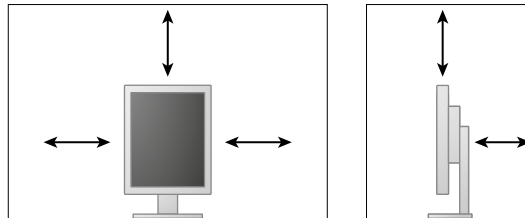
Produkten är avsedd att användas för att visa och granska digitala bilder för undersökning och utvärdering av specialutbildad medicinsk personal.

Observera

- Produktgarantin omfattas inte av annan användning än vad som beskrivs i den här manualen.
- De specifikationer som anges i manualen är endast tillämpliga om följande används:
 - Medföljande nätsladd
 - Signalkablar enligt vår specifikation
- Använd endast extrautrustning som har tillverkats eller specificerats av oss tillsammans med den här produkten.

Installationskrav

- Läs noggrant igenom "**FÖRSIKTIGHETSÅTGÄRDER**" (sida 3) och följ anvisningarna.
- Om du ställer bildskärmen i en hylla ska du kontrollera att det finns tillräckligt med fritt utrymme vid sidorna, bakom och över bildskärmen.



- Ställ bildskärmen så att inga störande ljusreflexer förekommer.
- Om du placerar produkten på en lackerad skrivbordsyta kan gummits sammansättning resultera i att lacken fastnar på stativets underdel. Kontrollera skrivbordsytan innan användning.

Underhåll

- Skärmarnas bildkvalitet påverkas av kvaliteten på inmatningssignalerna och på hur gammal skärmen är. Vi rekommenderar att dagliga kontroller och regelbundna stabilitetstester genomförs, i enlighet med medicinska standarder/riktlinjer för användningsområdet. Med hjälp av RadiCS programvara för kvalitetskontroll av skärmar kan du göra kvalitetskontroller på hög nivå som följer medicinska standarder/riktlinjer.
- Det tar ca 15 minuter innan elektriska delar har uppnått full funktion. Vänta minst 15 minuter efter att strömmen till skärmen har slagits på, eller skärmen har aktiverats från energisparläge, innan du ställer in skärmen.
- Skärmen ska ställas in på en låg ljusstyrka för att minska risken för ändrad luminositet som kan uppstå efter lång tids användning och behålla en stabil skärmbild. Gör regelbundna stabilitetstester. Kalibrera vid behov. Mer information finns i användarmanualen till kvalitetskontrollprogrammet RadiCS/RadiCS LE.
- För att den integrerade främre sensorn ska fortsätta ge korrekta avläsningar bör du göra regelbundna korrelationskontroller med RadiCS/RadiCS LE.
- Delar (som LCD-panelen) kan försämrats med tiden. Kontrollera regelbundet att de fungerar normalt.
- När du byter skärmbild efter att ha visat en och samma bild under lång tid kan en spökbild dröja sig kvar. Använd skärmsläckaren eller energisparfunktionen för att undvika att samma bild visas under lång tid.
- Om samma skärmbild visas under en längre tid kan mörka skuggor eller inbränningar synas. Det är lämpligt att periodvis stänga av skärmen för att maximera dess livslängd.
- Bakgrundsbelysningen på LCD-panelen har en fast livslängd. Kontakta EIZOs återförsäljare om skärmen blir mörk eller börjar flimra.
- Skärmen kan ha defekta pixlar eller ett fåtal små ljusprickar på bildytan. Det beror på egenskaper hos panelen och är inte något fel på produkten.
- Tryck inte hårt på panelen eller ramens kanter eftersom det kan orsaka fel, t.ex. interferensmönster. Om panelen utsätts för ett kontinuerligt tryck kan den försämrats eller skadas. (Om tryckmärken kvarstår på panelen ska du lämna den med en svart eller vit skärmbild. Symptomet kan eventuellt försvinna.)
- Akta panelen för vassa föremål som kan repa eller skada den på annat sätt. Torka inte av den med pappershanddukar eller liknande som kan repa panelen.
- När skärmen är kall och tas in i ett varmt rum, eller om rumstemperaturen plötsligt stiger, kan det bildas kondens inuti eller utanpå skärmen. I detta fall ska du inte starta skärmen. Vänta istället tills kondensen är borta. I annat fall kan skärmen skadas.

Rengöring

Regelbunden rengöring rekommenderas för att hålla skärmen fräsch och förlänga dess livslängd.

Observera

- Var restriktiv med att använda kemikalier. Kemikalier som t.ex. alkohol och antiseptiska lösningar kan orsaka torkränder och missfärgning eller blekning på kåpan eller panelen och även försämra bildens kvalitet.
- Använd aldrig thinner, bensen, vax eller rengöringsmedel med slipmedel eftersom det kan skada kåpan eller panelen.
- Låt inte kemikalier komma i direktkontakt med skärmen.

Obs!

- Tillvalet ScreenCleaner rekommenderas för rengöring av ytorna på kåpa och panel.

Torka försiktigt av all smuts på kåpan och panelens yta. Använd en mjuk trasa fuktad med vatten eller någon av de nedan angivna kemikalierna.

Kemikalier som kan användas vid rengöring

Ämnets namn	Produktens namn
Etanol	Etanol
Isopropylalkohol	Isopropylalkohol
Klorhexidin	Hibitane
Natriumhypoklorit	Purelox
Bensalkoniumklorid	Welpas
Alkyldiaminoetylglycin	Tego 51
Glutaral	Sterihyde
Glutaral	Cidex Plus28

Bekvämlig användning av skärmen

- Ögonen blir ansträngda om du tittar på skärmen under lång tid. Ta 10 minuters rast varje timme.
- Använd skärmen från ett lämpligt avstånd och en lämplig vinkel.

INNEHÅLL

FÖRSIKTIGHETSÅTGÄRDER	3
VIKTIGT	3
Information om skärmen	7
INNEHÅLL	10
Kapitel 1 Inledning	11
1-1. Beskrivning	11
1-2. Förpackningens innehåll	12
1-3. EIZO LCD Utility Disk	12
● Skivans innehåll och översikt över program ...	12
● Använda RadiCS LE	12
1-4. Reglage och funktioner	13
1-5. Kompatibla upplösningar	14
Kapitel 2 Anslutning	15
2-1. Ansluta kablar	15
2-2. Använda USB (Universal Serial Bus)	17
● Systemmiljö som krävs	17
● Anslutningsprocedur (konfiguration av USB-funktionen).....	18
Kapitel 3 Inställningar	19
3-1. Justera skärmens höjd och vinkel	19
3-2. Ansluta arm	20
Kapitel 4 Felsökning	21
Kapitel 5 Specifikationer	22
5-1. Specifikationslista	22
5-2. Huvudsakliga standardinställningar	23
5-3. Mått	24
5-4. Tillbehör	24
Kapitel 6 Ordlista	25
Bilaga	27
Varumärke	27
Licens	28
Medicinska standarder	28
EMC-information	29

Kapitel 1 Inledning

Tack för att du har valt en LCD-färgskärm från EIZO.

1-1. Beskrivning

- 21,3 tum
- Stöd för en upplösning på 2 M pixlar (stående: 1200 × 1600 bildpunkter (H × V))
- Använder en högkontrastpanel (1400 : 1).
Visar bilder med hög skärpa.
- Kan användas med DisplayPort (för 8 eller 10 bitar, ej för audiosignaler)
- Med hjälp av kedjekopplingsfunktionen, som ingår, kan man ansluta flera skärmar med DisplayPort-kabeln.
Ett grafikkort med stöd för DisplayPort1.2 krävs. Mer information finns på EIZOs webbplats.
<http://www.eizoglobal.com>
- Med CAL Switch-funktionen kan användaren välja optimalt visningsläge för den bild som visas.
Mer information finns i installationsmanualen (på CD-ROM).
- Valbar DICOM-skärm (sida 25) som uppfyller del 14.
- Programvarupaketet för kvalitetskontroll "RadiCS LE" som används för att kalibrera skärmen och hantera historiken ingår.
Se "1-3. EIZO LCD Utility Disk" (sida 12).
- Energisparfunktion
Produkten har energisparfunktion.
 - 0 W strömförbrukning när huvudströmbrytaren är avstängd
Utrustad med huvudströmbrytare.
När skärmen inte används kan du stänga av huvudströmbrytaren, så att strömmen är helt avstängd.
 - Närvarosensor
Sensorn på skärmens framsida detekterar om användaren rör sig. När användaren lämnar skärmen växlar skärmen automatiskt till energisparläge och visar inte bilder på skärmen. På så vis minskar funktionen strömförbrukningen.
Mer information finns i installationsmanualen (på CD-ROM).
- Lättviktig design med låg profil
- LED-bakgrundsbelyst LCD-panel med lång livslängd
- Inbyggd sensor för mätning av omgivande ljus
Beroende på miljö kan sensorn ibland mäta ett annat värde än det som uppmäts med en fristående ljusmätare. Användningen av den här sensorn kräver programvarupaketet för kvalitetskontroll "RadiCS/RadiCS LE" och mätningen startas alltid av användaren med ett kommando på motsvarande meny. Mer information om mätvärden och hur mätning utförs finns i användarmanualen till RadiCS/RadiCS LE (på CD-ROM).

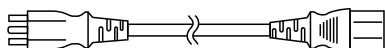
1-2. Förpackningens innehåll

Kontrollera att följande artiklar finns i förpackningen. Kontakta EIZOs återförsäljare om någon del saknas eller är skadad.

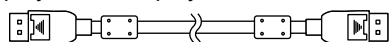
Obs!

- Behåll förpackningen och emballaget för framtida förflyttning eller transport av skärmen.

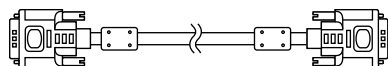
- Skärm
- Nätsladd



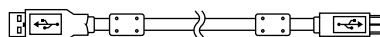
- Digital signalkabel : PP300
DisplayPort – DisplayPort



- Digital signalkabel : DD300
DVI-DVI (Single Link)



- USB-kabel : UU300



- EIZO LCD Utility Disk (CD-ROM)
- Bruksanvisning (den här manualen)

1-3. EIZO LCD Utility Disk

"EIZO LCD Utility Disk" (CD-ROM) medföljer produkten. I följande tabell visas innehållet på skivan och en översikt över programmen.

● Skivans innehåll och översikt över program

Skivan innehåller programvara för kvalitetskontroll samt bruksanvisning. Information om hur du startar program och öppnar filer finns i filen Readme.txt på skivan.

Innehåll	Översikt
Readme.txt-fil	
RadiCS LE (för Windows)	Programvarupaket för kvalitetskontroll som används för kalibrering av skärmen och hantering av kalibreringshistorik.
Installationsmanual för skärmen (PDF-fil)	
"Bruksanvisning" för skärmen (PDF-fil)	

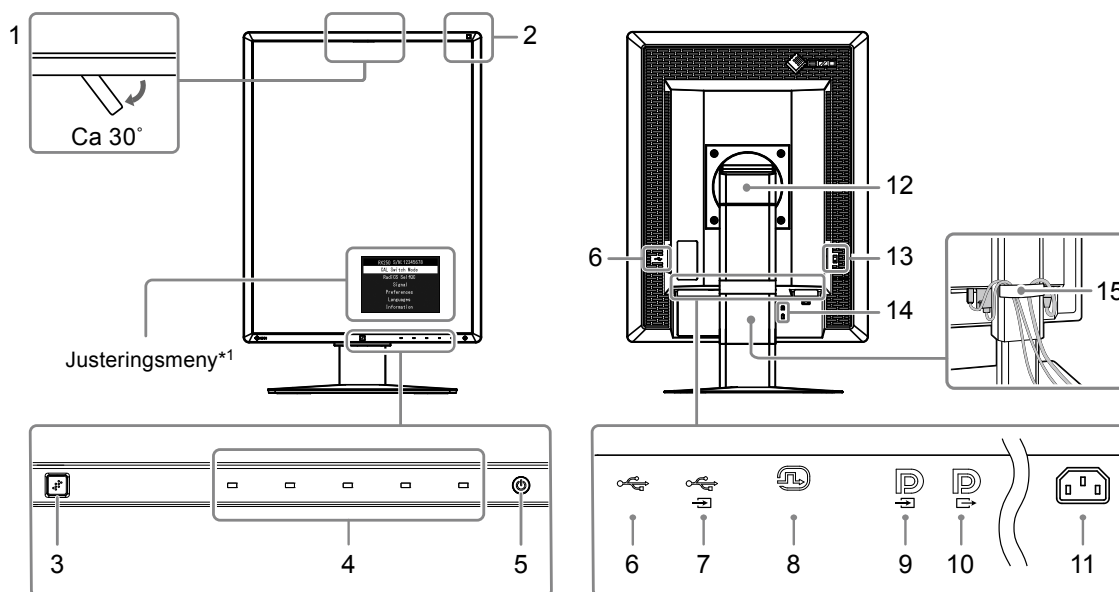
● Använda RadiCS LE

Läs respektive bruksanvisning på skivan före installation och användning av RadiCS LE. Du behöver ansluta en dator till skärmen med medföljande USB-kabel när du ska använda programvaran (Se "2-2. Använda USB (Universal Serial Bus)" (sida 17)).

Obs!

- Med hjälp av DDC-kommunikation kan du använda RadiCS LE utan att använda USB-kabeln. Information om hur man konfigurerar DDC-kommunikation finns i Installationshandboken (på CD-ROM).

1-4. Reglage och funktioner



1. Integrerad främre sensor (Flyttbar)	Används för kalibrering och gråskalekontroll.
2. Sensor för omgivningsljus	Mäter omgivande ljus.
3. Närvarosensor	Detekterar en persons rörelser framför skärmen.
4. Funktionsknappar	Öppnar menyn. Följ guiden för att utföra lämpliga åtgärder.
5. ⏻-brytare	<ul style="list-style-type: none"> Slår på och stänger av strömmen. Indikerar skärmens driftsläge. Grön: I drift, Orange: Energisparläge, AV: Huvudströmbrytaren/strömmen är avstängd
6. USB-nedströmsport	Ansluter kringutrustning, en USB-enhet.
7. USB-uppstörmsport	Ansluter USB-kabeln för att använda programvara som kräver USB-anslutning, eller för att använda USB-hubfunktion.
8. DVI-D-anslutning	Ansluta till datorn.
9. DisplayPort-ingång	Ansluta till datorn. För att upprätta en kedjekoppling ansluter du kabeln till utgången på en uppströmsskärm.
10. DisplayPort-utgång	För att upprätta en kedjekoppling ansluter du kabeln till ingången på en nedströmsskärm.
11. Nätanslutning	Används för att ansluta nätadapters nätsladd.
12. Stativ	Används för att ställa in skärmens höjd och vinkel.
13. Huvudströmbrytare	Slår på och stänger av huvudströmmen. ○ : Av : På
14. Uttag för säkerhetslås	Kompatibelt med Kensington MicroSaver-säkerhetssystem.
15. Kabelhållare	Täcker skärmens kablar.

*1 Bruksanvisning finns i installationsmanualen (på CD-ROM).

1-5. Kompatibla upplösningar

Skärmen stöder följande grafikupplösningar.

√ : Stöds

Upplösning	vertikal skanningsfrekvens	DisplayPort ^{*1}		DVI	
		Stående	Liggande	Stående	Liggande
720 × 400	70 Hz	√	√	√	√
640 × 480	60 Hz	√	√	√	√
800 × 600	60 Hz	√	√	√	√
1024 × 768	60 Hz	√	√	√	√
1280 × 1024	60 Hz	-	√	-	√
1200 × 1600	60 Hz	√	-	√	-
1600 × 1200	60 Hz	-	√	-	√

*1 Det är även lämpligt för 10 bitar.

Kapitel 2 Anslutning

2-1. Ansluta kablar

Observera

- Kontrollera att skärmen och datorn är avstängda.
- När du byter ut en befintlig skärm mot den här skärmen ska du följa anvisningarna i "1-5. Kompatibla upplösningar" (sida 14) för att ändra datorns inställningar för grafikupplösning och vertikal skanningsfrekvens till de inställningar som är tillgängliga för den här skärmen innan du ansluter datorn.

1. Vrid skärmen 90° i medsols riktning.

Den liggande positionen är bildskärmens standardorientering.

Observera




- Innan du vrider på skärmen för du den till den högsta positionen.

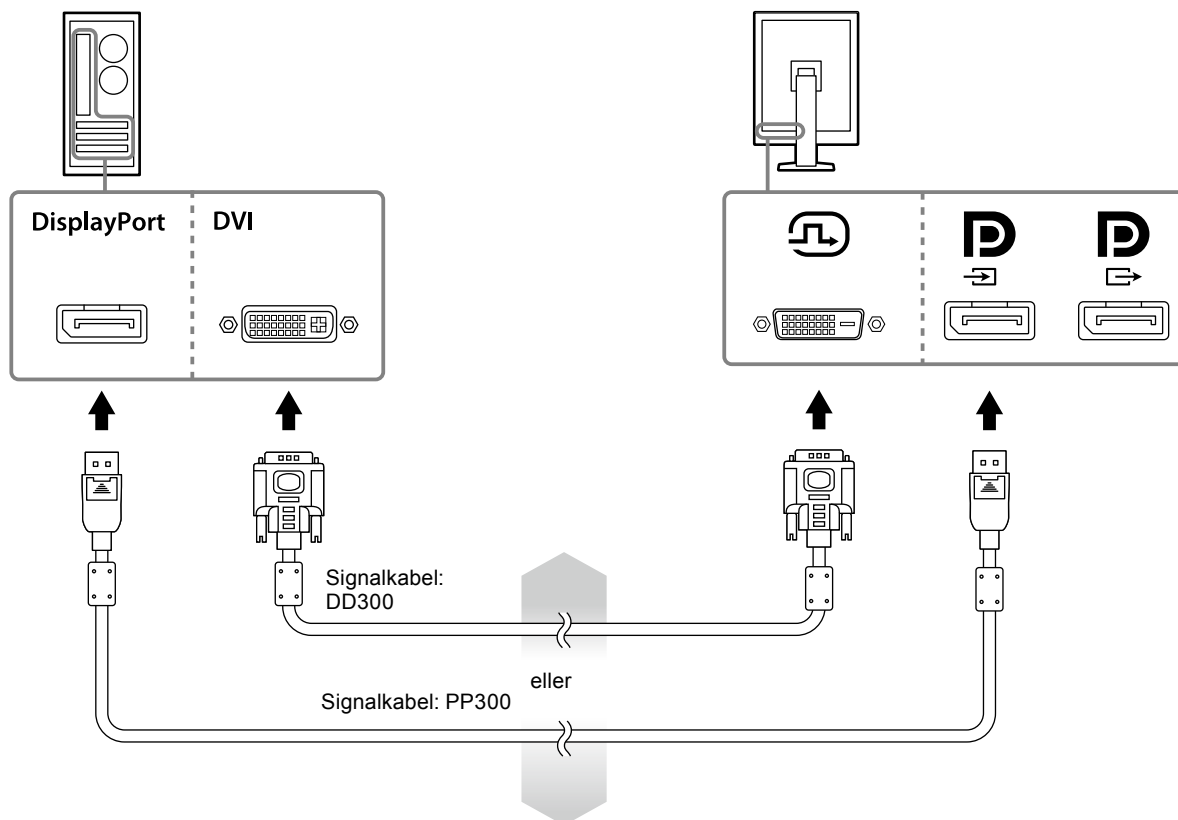
2. Ansluta signalkablar

Kontrollera anslutningarnas form och anslut kablarna. När du har anslutit DVI-kabeln drar du åt fästskruvarna för att se till att kabeln sitter som den ska.

Ansluta till en enskild dator

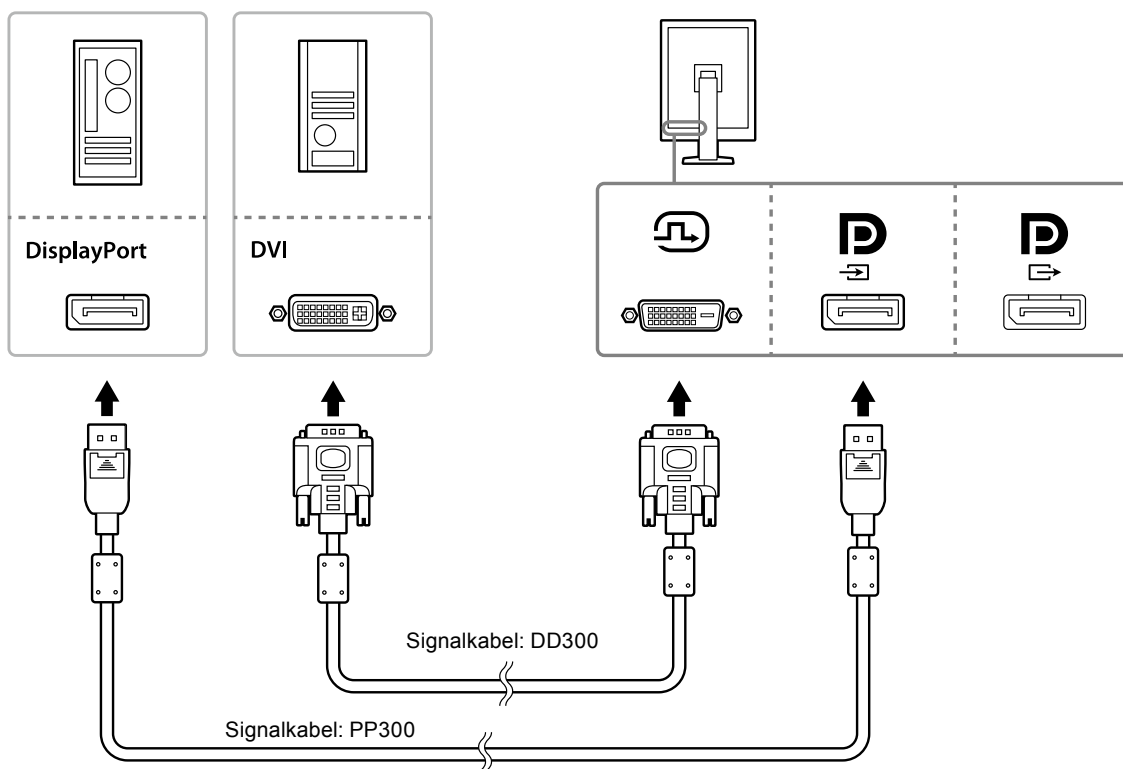
Observera

- DisplayPort-anslutningarna på skärmen består av en ingång  och en utgång . När du ansluter en bildskärm till en dator ska du ansluta kabeln till ingångsanslutningen .




Ansluta till flera datorer

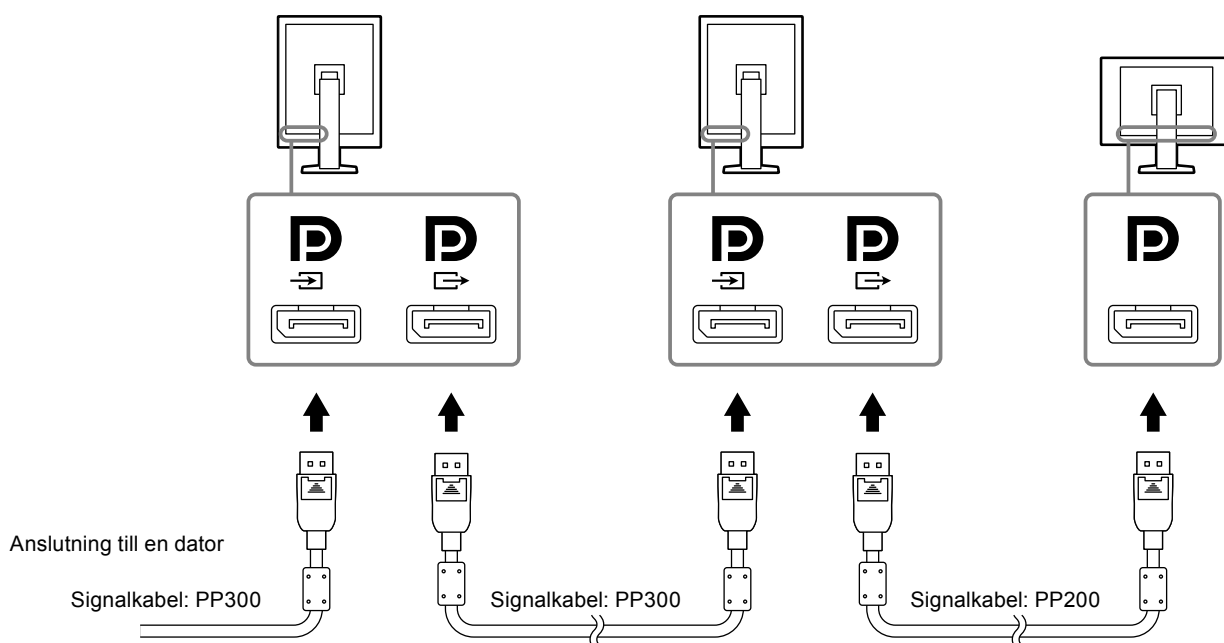
Information om hur man växlar ingångssignalerna finns i Installationshandboken (på CD-ROM).



Sammankoppla flera bildskärmar i en kedja

Observera

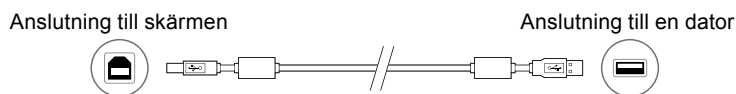
- Information om skärmar och grafikkort som kan användas för att upprätta kedjekopplingar finns på EIZOs webbplats: <http://www.eizoglobal.com>
- Ta bort  kåpan innan du ansluter signalkabeln.



3. Anslut kontakten till ett nätuttag och till anslutningen på skärmen.

4. Anslut USB-kabeln när du använder RadiCS LE.

Information om anslutning till USB-uppstörmsporten finns i "2-2. Använda USB (Universal Serial Bus)" (sida 17).



Obs!

- Med hjälp av DDC-kommunikation kan du använda RadiCS LE utan att använda USB-kabeln. Information om hur man konfigurerar DDC-kommunikation finns i Installationshandboken (på CD-ROM).
-

5. Tryck på för att slå på strömmen till skärmen.

Skärmens strömindikator lyser grönt.

6. Starta datorn.

Skärmbilden visas.

Se "Kapitel 4 Felsökning" (sida 21) för ytterligare information om ingen bild visas.

Observera

- För maximal energibesparing rekommenderar vi att du stänger av strömmen med strömbrytaren. När skärmen inte används kan du stänga av huvudströmbrytaren eller dra ur stickproppen, så att strömmen är helt avstängd.
-

Obs!

- Gör på följande sätt för att maximera skärmens livslängd och minimera försämringen av ljusstyrka och strömförbrukning:
 - Använd datorns energisparfunktion.
 - Stäng av skärmen och datorn när du använt dem.
-

2-2. Använda USB (Universal Serial Bus)

Den här skärmen har en hub som är USB-kompatibel. Om skärmen ansluts till en USB-kompatibel dator, eller till en annan USB-hub, fungerar den som en USB-hub vilket möjliggör anslutning till USB-kringutrustning.

● Systemmiljö som krävs

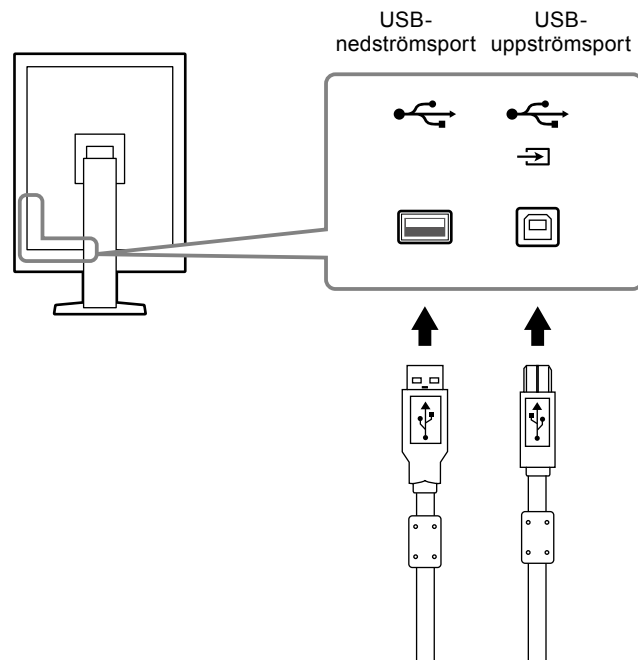
- En dator utrustad med en USB-port eller en annan USB-hub ansluten till en USB-kompatibel dator.
 - Windows 10 / Windows 8.1 / Windows 8 / Windows 7 / Windows Vista/Windows XP eller Mac OS X 10.2 eller senare
 - USB-kabel
-

Observera

- Skärmen kanske inte fungerar på grund av datorns operativsystem eller kringutrustning som används. För information om USB-kompatibilitet för kringutrustning, kontakta dess tillverkare.
 - Enheter som är anslutna till USB-nedströmsporten fungerar fortfarande när bildskärmen är i energisparläge eller när strömmen slagits av med bildskärmens strömknapp. Därför varierar skärmens strömförbrukning beroende på de enheter som är anslutna, även i energisparläge.
 - När huvudströmbrytaren är av fungerar inte enheter anslutna till USB-porten.
-

● Anslutningsprocedur (konfiguration av USB-funktionen)

1. Anslut först skärmen till en dator med hjälp av signalkabeln och starta sedan datorn.
2. Anslut den medföljande USB-kabeln mellan USB-nedströmsporten på en USB-kompatibel dator (eller en annan USB-hub) och skärmens USB-uppstörmsport.
USB-hubfunktionen konfigureras automatiskt när en USB-kabel ansluts.
3. Anslut USB-kringutrustningen till USB-nedströmsporten på skärmen.



Kapitel 3 Inställningar

3-1. Justera skärmens höjd och vinkel

Håll i vänster och höger kant av skärmen med båda händerna och justera skärmens höjd, lutning och vridning till bästa arbetsförhållanden.



Observera

- När du är klar med justeringen ser du till att kablarna är ordentligt anslutna och för dem genom kabelhållaren.
-

3-2. Ansluta arm

En arm (eller ett stativ) som finns som tillval kan anslutas genom att man tar bort stativdelen. Information om vilka armar (eller stativ) som är kompatibla finns på EIZOs webbplats: <http://www.eizoglobal.com>

Observera

- Följ instruktionerna i respektive bruksanvisning när du ansluter en arm eller ett stativ.
- När du använder en arm eller ett stativ från en annan tillverkare bör du bekräfta följande i förväg och välja en arm/ett stativ som följer VESA-standarden.
 - Plats mellan skruvhålen: 100 mm × 100 mm
 - VESA-fäste på arm eller stativ, yttermått: 122 mm × 122 mm eller mindre
 - Tillräckligt starkt för att klara av skärmens vikt (utan stativet) och tillbehör, som kablar.
- När du använder en arm eller ett stativ från en annan tillverkare använder du dessa skruvar för att fästa det.
 - Skruvar för att fästa stativet vid skärmen
- När du använder en arm eller ett stativ fäster du det så att skärmen går att luta i dessa vinklar.
 - Upp 45°, ned 45° (när stående orientering används och vid 90° motursvridning för liggande visning)
- Anslut kablarna efter att du har fäst armen eller stativet.
- För inte det borttagna stativet uppåt eller nedåt. Om du gör det kan det orsaka skada på person eller utrustning.
- Skärmen och armen eller stativet är tunga. Om du tappar dem kan det orsaka skada på person eller utrustning.
- Kontrollera då och då att skruvarna är åtdragna. Om de inte är tillräckligt åtdragna kan bildskärmen lossna från armen och orsaka skada på person eller utrustning.

Procedur

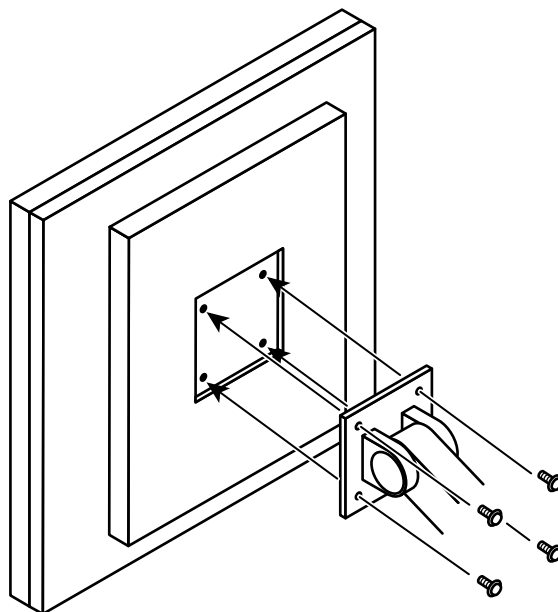
1. Lägg LCD-skärmen på en mjuk trasa utbredd över en stabil yta, med panelen nedåt.

2. Ta bort stativet.

Förbered en skruvmejsel. Lossa skruvarna (fyra) som fäster enheten vid stativet med skruvmejseln.



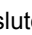


3. Fästa armen eller stativet vid skärmen.

Använd de skruvar du tog loss i steg 2 för att fästa armen (eller stativet) på bildskärmen.



Kapitel 4 Felsökning

Om ett problem fortfarande kvarstår efter att du vidtagit föreslagna åtgärder ska du kontakta din lokala EIZO-återförsäljare.

Problem	Möjlig orsak och åtgärd
<p>1. Ingen bild</p> <ul style="list-style-type: none"> • Strömindikatorn tänds inte. 	<ul style="list-style-type: none"> • Kontrollera att nätsladden är ordentligt ansluten. • Slå på huvudströmbrytaren. • Tryck på . • Slå av huvudströmmen och slå sedan på den igen.
<ul style="list-style-type: none"> • Strömindikatorn lyser grönt. 	<ul style="list-style-type: none"> • Öka "Ljusstyrka", "Kontrast" eller "Färgdynamik" på justeringsmenyn. Mer information finns i installationsmanualen (på CD-ROM). • Slå av huvudströmmen och slå sedan på den igen.
<ul style="list-style-type: none"> • Strömindikatorn lyser orange. 	<ul style="list-style-type: none"> • Växla ingångssignal. Mer information finns i installationsmanualen (på CD-ROM). • Flytta muspekaren eller tryck på en tangent på tangentbordet. • Kontrollera att datorn är påslagen. • Om närvarosensorn är inställd på "På" kan skärmen ha växlat till energisparläge. Ställ dig nära skärmen. • Kontrollera att signalkabeln är ansluten till  för ingångssignalen från DisplayPort.  används som utgång när en kedjekoppling har upprättats. • Slå av huvudströmmen och slå sedan på den igen.
<ul style="list-style-type: none"> • Strömindikatorn blinkar orange och grönt. 	<ul style="list-style-type: none"> • Anslut via den signalkabel som angetts av EIZO. Slå av huvudströmmen och slå sedan på den igen. • När en anslutning till DisplayPorten har upprättats växlar du DisplayPort-version till 1.1. Mer information finns i installationsmanualen (på CD-ROM).
<p>2. Meddelandet nedan visas.</p> <ul style="list-style-type: none"> • Meddelandet visas när det inte finns någon insignal. Exempel: 	<p>Dessa meddelanden visas när insignalen är felaktig även om skärmen fungerar som den ska.</p> <ul style="list-style-type: none"> • Meddelandet som visas till vänster kan visas på grund av att vissa datorer inte matar ut signalen precis efter påslagning. • Kontrollera att datorn är påslagen. • Kontrollera att signalkabeln är korrekt ansluten. • Växla ingångssignal. Mer information finns i installationsmanualen (på CD-ROM). • När en anslutning till DisplayPorten har upprättats växlar du DisplayPort-version till 1.1. • Kontrollera att signalkabeln är ansluten till  för ingångssignalen från DisplayPort.  används som utgång när en kedjekoppling har upprättats. • Slå av huvudströmmen och slå sedan på den igen.
<ul style="list-style-type: none"> • Meddelandet visar att ingångssignalen ligger utanför angivet frekvensområde. (Frekvensområdet markeras med magenta.) Exempel: 	<ul style="list-style-type: none"> • Kontrollera om datorn är konfigurerad för bildskärmens krav på upplösning och vertikal avlänkningsfrekvens (se "1-5. Kompatibla upplösningar" (sida 14)). • Starta om datorn. • Välj en passande inställning med grafikortets programvara. Se grafikortets bruksanvisning för ytterligare information.

Kapitel 5 Specifikationer

5-1. Specifikationslista

LCD-panel	Typ	RX250 IPS (antireflex) RX250-AR IPS (antireflex)
	Bakgrundsbelysning	LED
	Storlek	54,0 cm (24,1 tum)
	Upplösning	2 M pixlar (stående orientering: 1200 bildpunkter × 1600 linjer (H × V))
	Displayens storlek (H × V)	324,0 mm × 432,0 mm (landskapsläge)
	Bildpunktstorlek	0,270mm
	Displayfärger	10-bitars (DisplayPort): 1073,74 miljoner färger (max)
		8-bitars (DVI): 16,77 miljoner färger
	Betraktningvinkel (H/V, normalt)	178° / 178°
	Rekommenderad ljusstyrka	400 cd/m ²
	Svarstid (normalt)	20 ms (svart -> vit -> svart)
Videosignaler	Ingångar	DVI-D (Single Link) × 1, DisplayPort × 1
	Utterminal	DisplayPort × 1
	Digital skanningsfrekvens (H / V)	31 kHz – 100 kHz / 59 Hz – 61 Hz (VGA TEXT: 69 Hz – 71 Hz) Ramsynkroniseringsläge: 59 Hz – 61 Hz
	Bildpunktsklocka	25,0 MHz – 164,5 MHz
USB	Port	Uppströmsport × 1, nedströmsport × 2
	Standard	USB Specification Revision 2.0
Strömförsörjning	In	100 - 240 VAC +/-10 %, 50/60 Hz 0,80 A - 0,35 A
	Maximal strömförbrukning	79 W eller mindre
	Energisparläge	1,0 W eller mindre (När DVI-ingången används, ingen USB-enhet är ansluten, "Automatisk ing.detekt.": "Av", "Energispar": "Hög", "DDC": "Av", "DC5V Output": "Av", "DP Power Save": "På", "DisplayPort-version": "1.1" ingen extern laddning ansluten)
	Standbyläge	1,0 W eller mindre (När ingen USB-enhet är ansluten, "DP Power Save": "På", "DC5V Output": "Av", "DisplayPort-version": "1.1", "DDC": "Av", ingen extern laddning ansluten)
Fysiska specifikationer	Mått	361,0 mm × 510,5 mm – 600,5 mm × 267,0 mm (B × H × D) (Lutning: 30°)
	Mått (utan stativ)	361 mm × 465 mm × 78 mm (B × H × D)
	Nettovikt	Ca 8,2 kg
	Nettovikt (utan stativ)	Ca 5,4 kg
	Höjdinställningsintervall	90 mm (Lutning: 0°)
	Lutning	Upp 30°, ned 5°
	Vridning	70°
	Vridning	90° (moturs vid stående visning)
Användningsmiljö	Temperatur	0 °C – 35 °C (32 °F – 95 °F)
	Luftfuktighet	20 % – 80 % R.H. (icke-kondenserande)
	Lufttryck	540 hPa – 1060 hPa
Transport/ förvaring	Temperatur	-20 °C – 60 °C (32 °F – 95 °F)
	Luftfuktighet	10 % – 90 % R.H. (icke-kondenserande)
	Lufttryck	200 hPa – 1060 hPa

5-2. Huvudsakliga standardinställningar

CAL Switch Mode: Standardinställningen är DICOM-läge.

Läge	Ljusstyrka	Temperatur	Gammavärde	Hybrid Gamma PXL
1-DICOM	400 cd/m ²	7500 K	DICOM	Av
2-CAL1	400 cd/m ²	7500 K	2.2	Av
3-CAL2	300 cd/m ²	7500 K	DICOM	Av
4-Custom	Ca. 300 cd/m ²	7500 K	2.2	- (inaktiverad)
5-sRGB	Ca. 250 cd/m ²	sRGB	sRGB	- (inaktiverad)
6-Text	Ca. 100 cd/m ²	6500 K	2.2	- (inaktiverad)

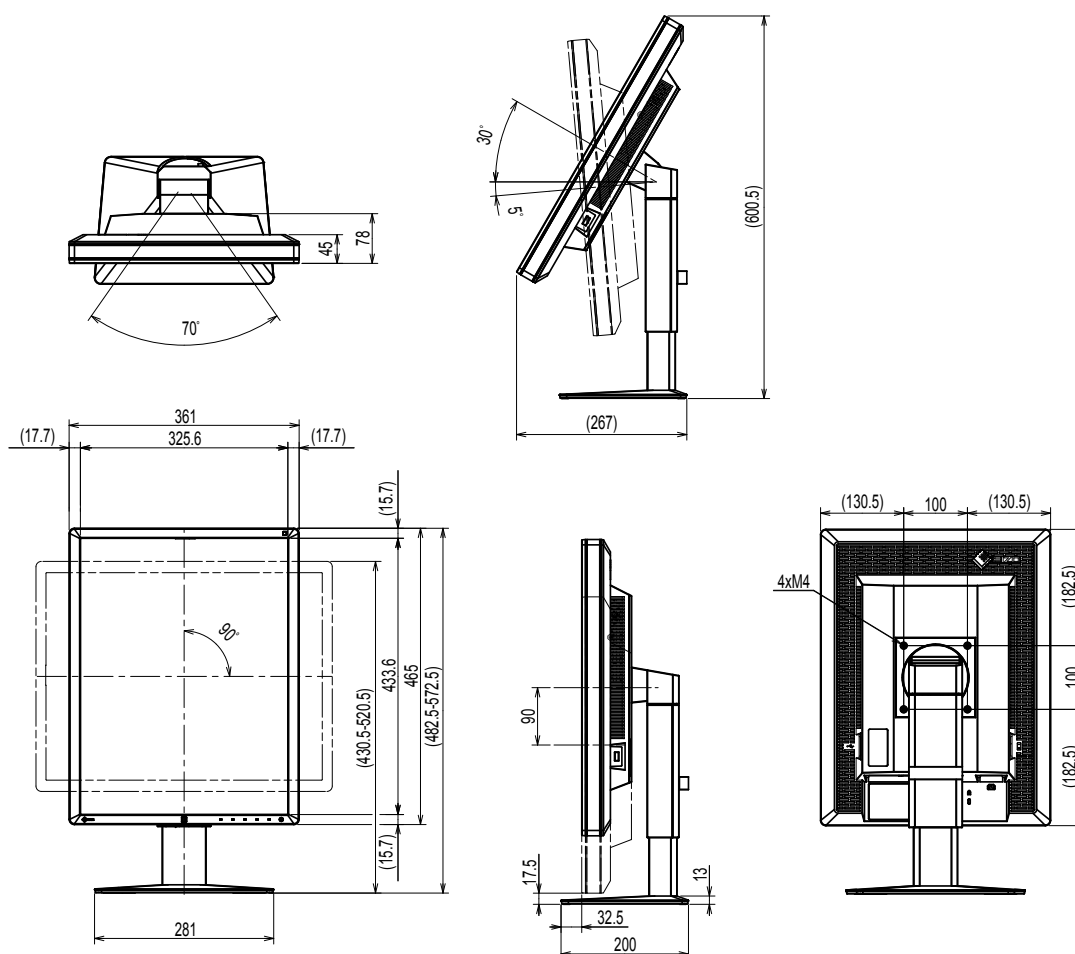
Övrigt

Bildexpansion	Punkt för punkt
Automatisk ing.detekt.	Av
Energispar	Hög
Lysdioder	4
Närvarosensor	Av
Språk	English
On-Screen Logo ^{*1}	Av
Rotera bild ^{*1}	Stående
DDC ^{*1}	Auto
DC5V Output ^{*1}	Av
DP Power Save ^{*1}	Av
Gråskalevarning ^{*1}	På
Sharpness Recovery ^{*1}	På
DisplayPort-version ^{*1}	1.2

*1 Det går inte att starta dessa menyer med "Skärmåterställning" (Mer information finns i installationshandboken (på CD-ROM)).

5-3. Mått

Enhet: mm



5-4. Tillbehör

Kalibreringssats	EIZO "RadiCS UX1" ver. 4.4.2 eller senare EIZO "RadiCS Version Up Kit" ver. 4.4.2 eller senare
Nätverkshanteringsprogram	EIZO "RadiNET Pro" ver. 4.4.2 eller senare EIZO "RadiNET Pro Lite" ver. 4.4.2 eller senare
Rengöringssats	EIZO "ScreenCleaner"
LCD skyddspanel	EIZO "RP-915"

Senaste information om tillbehör och kompatibla grafikkort finns på vår webbplats.

<http://www.eizoglobal.com>

Kapitel 6 Ordlista

DDC (Display Data Channel)

VESA är en standard för den interaktiva kommunikationen med inställningsinformation osv. mellan en dator och en skärm.

DICOM (Digital Imaging and Communication in Medicine)

DICOM-standarden utvecklades av American College of Radiology och National Electrical Manufacturer's Association i USA.

DICOM-kompatibla enheter kan anslutas för överföring av medicinska bilder och information. DICOM del 14-dokumentet definierar visning av digitala medicinska bilder i gråskala.

DisplayPort

Det här är gränssnittsstandarden för bildsignaler i enlighet med VESA. Det har utvecklats med målsättningen att ersätta konventionella gränssnitt (DVI och analoga) och det kan överföra högupplösta signaler och ljudsignaler som DVI inte stöder. Det har även stöd för 10-bitars färgdjup, tekniker för upphovsrättsskydd, långa kablar osv. Kontakter finns både i standard- och ministorlek.

DVI (Digital Visual Interface)

DVI är en digital gränssnittsstandard. Med DVI kan datorns digitala data överföras direkt utan förluster.

Detta utnyttjar överföringssystemet TMDS och DVI-anslutningar. Det finns två typer av DVI-anslutningar. Den ena är en DVI-D-anslutning för endast digital signalingång. Den andra är en DVI-I-anslutning för både digital och analog signalingång.

DVI DMPM (DVI Digital Monitor Power Management)

DVI DMPM är en energisparfunktion för det digitala gränssnittet. "Skärm PÅ (driftläge)" och "Aktivt Av (energisparläge)" är nödvändiga för DVI DMPM som skärmens strömläge.

Färgdynamik

Används för att ställa in färgparametrarna för rött, grönt respektive blått. En LCD-skärm visar färg genom att ljus passerar genom panelens färgfilter. Rött, grönt och blått är de tre primära färgerna. Alla färger som visas på skärmen är en kombination av dessa tre färger. Färgtonen kan justeras genom att ändra ljusstyrkan (volymen) som passerar genom respektive färgfilter.

Gamma

I allmänhet varierar skärmarnas ljusstyrka olinjärt med nivån på ingångssignalen vilket kallas för "gammakorrigerings". Ett lågt gammavärde resulterar i en bild med liten kontrast medan ett högt gammavärde resulterar i en bild med hög kontrast.

Kedjekoppling

Ett sätt att koppla två eller fler skärmar till en dator i en kedja.

sRGB (Standard RGB)

Internationell standard för färgåtergivning och färgrymder för kringutrustning (t.ex. skärmar, skrivare, digitalkameror, skannrar). Färger i överföringen och de mottagande enheterna approximeras med färger för Internet.

Temperatur

Färgtemperatur är en metod för att mäta färgtonen hos vitt, i allmänhet uttryckt i grader Kelvin. Skärmbilden blir rödaktig vid lägre temperaturer och blåaktig vid högre, på samma sätt som temperaturen hos en låga.

5 000 K: Något rödaktigt vitt

6 500 K: Vitt i s.k. dagsljus

9 300 K: Något blåaktigt vitt

Upplösning

LCD-panelen består av en mängd pixlar med en viss storlek som tänds för att skapa bilder. Den här skärmen består av 1200 pixlar horisontellt och 1600 pixlar vertikalt. Om den kombinerade grafikupplösningen för vänster och höger skärm är 1200 × 1600 är därför alla bildpunkter belysta som för fullskärm (1:1).

Bilaga

Varumärke

Termerna HDMI och HDMI High-Definition Multimedia Interface samt logotypen HDMI är varumärken eller registrerade varumärken som tillhör HDMI Licensing, LLC i USA och andra länder.

Logotypen DisplayPort Compliance och VESA är registrerade varumärken som tillhör Video Electronics Standards Association.

Acrobat, Adobe, Adobe AIR och Photoshop är registrerade varumärken som tillhör Adobe Systems Incorporated i USA och andra länder.

AMD Athlon och AMD Opteron är varumärken som tillhör Advanced Micro Devices, Inc.

Apple, ColorSync, eMac, iBook, iMac, iPad, Mac, MacBook, Macintosh, Mac OS, PowerBook och QuickTime är registrerade varumärken som tillhör Apple Inc.

ColorMunki, Eye-One och X-Rite är registrerade varumärken eller varumärken som tillhör X-Rite Incorporated i USA och/eller andra länder.

ColorVision och ColorVision Spyder2 är registrerade varumärken som tillhör DataColor Holding AG i USA.

Spyder3 och Spyder4 är varumärken som tillhör DataColor Holding AG.

ENERGY STAR är ett registrerat varumärke som tillhör United States Environmental Protection Agency i USA och andra länder.

GRACoL and IDEAlliance är registrerade varumärken som tillhör International Digital Enterprise Alliance.

Linux är ett registrerat varumärke som tillhör Linus Torvalds.

NEC är ett registrerat varumärke som tillhör NEC Corporation.

PC-9801 och PC-9821 är varumärken som tillhör NEC Corporation.

NextWindow är ett varumärke som tillhör NextWindow Ltd.

Intel, Intel Core, Pentium och Thunderbolt är varumärken som tillhör Intel Corporation i USA och/eller andra länder.

PowerPC är ett registrerat varumärke som tillhör International Business Machines Corporation.

PlayStation är ett registrerat varumärke som tillhör Sony Computer Entertainment Inc.

PSP och PS3 är varumärken som tillhör Sony Computer Entertainment Inc.

RealPlayer är ett registrerat varumärke som tillhör RealNetworks, Inc.

Red Hat är ett registrerat varumärke som tillhör Red Hat, Inc.

TouchWare är ett varumärke som tillhör 3M Touch Systems, Inc.

Windows, Windows Media, Windows Vista, SQL Server och Xbox 360 är registrerade varumärken som tillhör Microsoft Corporation i USA och andra länder.

YouTube är ett registrerat varumärke som tillhör Google Inc.

Firefox är ett registrerat varumärke som tillhör Mozilla Foundation.

Kensington och MicroSaver är registrerade varumärken som tillhör ACCO Brands Corporation.

EIZO, logotypen EIZO, ColorEdge, DuraVision, FlexScan, FORIS, RadiCS, RadiForce, RadiNET,

Raptor och ScreenManager är registrerade varumärken som tillhör EIZO Corporation i Japan och andra länder.

ColorNavigator, EcoView NET, EIZO EasyPIX, EIZO ScreenSlicer, i•Sound, Screen Administrator och UniColor Pro är varumärken som tillhör EIZO Corporation.

Alla andra företags- eller produktnamn är varumärken eller registrerade varumärken som tillhör sina respektive ägare.

Licens

Ett runt, gotiskt och fetstilt bitmap-teckensnitt med design av Ricoh används för tecken som visas på den här produkten.

Medicinska standarder

- Se till att slutsystemet efterlever kraven enligt IEC60601-1-1.
- Elektrisk utrustning kan utsända elektromagnetiska vågor som kan påverka, begränsa eller resultera i felfunktion för skärmen. Installera utrustningen i en miljö där sådana effekter går att undvika.

Klassificering av utrustningen

- Typ av skydd mot elstötar: Klass I
- EMC-klass: EN60601-1-2:2015 Grupp 1 Klass B
- Klassificering av medicinska enheter (MDD 93/42/EEC): Klass I
- Funktionsläge: Kontinuerligt
- IP-klass: IPX0

EMC-information

RadiForce-serien har en prestanda som visar bilderna på ett rättvisande sätt.

Miljöer för avsedd användning

RadiForce-serien är avsedd för professionella vårdmiljöer så som kliniker och sjukhus.

I följande miljöer är det inte passande att använda RadiForce-serien:

- I hemvårdsmiljöer
- I närheten av kirurgiska instrument med hög frekvens så som elektrokirurgiska knivar
- I närheten av terapiutrustning med kortvågor
- RF-skyddade rum med system för röntgen utrustning
- I skyddade miljöer, särskilda miljöer
- Installerade i fordon, inklusive ambulanser.
- Andra särskilda miljöer

VARNING

RadiForce-serien kräver särskilda försiktighetsåtgärder angående EMC och måste installeras. Du måste läsa EMC-informationen och "FÖRSIKTIGHETSÅTGÄRDER" i det här dokumentet, samt åtlyda följande instruktioner vid installation och användande av produkten.

RadiForce-produkter ska inte användas bredvid eller staplat med annan utrustning. Om det är nödvändigt att använda utrustningen bredvid eller staplat med annan utrustning är det viktigt att kontrollera att funktionen är normal i det sammanhang i vilket utrustningen ska användas.

När du använder en portabel RF-utrustning ska den vara 30 cm (12 tum) eller mer ifrån alla delar, inklusive RadiForce-seriens kablar. Annars kan resultatet bli en degradering av utrustningens prestanda.

Den som ansluter ytterligare utrustning till signalingångar eller -utgångar och konfigurerar ett medicinskt system är ansvarig för att systemet uppfyller kraven i standarden IEC/EN60601-1-2.


Var noga med att använda kablarna som är fästa vid produkten, eller kablarna som anges av EIZO. Att inte använda de kablar som anges och tillhandahålls av EIZO, till den här utrustningen, kan resultera i ökade utsläpp av elektromagnetism, eller minskad immunitet för elektromagnetism i utrustningen, samt leda till fel i driften.

Kabel	EIZO-designerade kablar	Max. kabellängd	Skärmning	Järnkärna
Signalkabel (DisplayPort)	PP300 / PP200	3 m	Skärmad	Med järnkärnor
Signalkabel (DVI-D)	DD300 / FD-C39	3 m	Skärmad	Med järnkärnor
USB-kabel	UU300 / MD-C93	3 m	Skärmad	Med järnkärnor
Nätsladd (med jordning)	-	3 m	Oskärmad	Utan järnkärnor

Teknisk beskrivning

Elektromagnetiska utsläpp		
RadiForce-produkter är avsedda för användning i elektromagnetisk miljö enligt nedanstående specifikationer. Kunder eller andra användare av RadiForce-produkter ska försäkra sig om att användningsmiljön uppfyller specifikationerna.		
Strålningstest	Överensstämelse	Elektromagnetisk miljö - riktlinjer
Radiofrekvent strålning CISPR11 / EN55011	Grupp 1	I RadiForce-produkter används radiovågor endast internt. Därför är den radiofrekventa strålningen mycket liten och förväntas inte orsaka störningar i närliggande elektronisk utrustning.
Radiofrekvent strålning CISPR11 / EN55011	Klass B	RadiForce-produkter är lämpliga för användning i alla typer av miljöer, inklusive bostäder eller liknande i direkt anslutning till det publika lågspänningsnätet.
Övertoner IEC / EN61000-3-2	Klass D	
Spänningsfluktuationer/ flimmer IEC / EN61000-3-3	Uppfyller kraven	

Elektromagnetisk immunitet			
RadiForce-serien har testats på följande konformitetsnivåer, i enlighet med testkraven för professionella vårdanläggningsmiljöer som anges i IEC/EN60601-1-2. Kunder eller andra användare av RadiForce-produkter ska försäkra sig om att användningsmiljön uppfyller specifikationerna.			
Immunitetstest	Testnivåer för professionella vårdanläggningsmiljöer	Överensstämelse-nivå	Elektromagnetisk miljö - riktlinjer
Elektrostatisk urladdning (ESD) IEC / EN61000-4-2	±8 kV kontaktuttag ±15 kV luftuttag	±8 kV kontaktuttag ±15 kV luftuttag	Golvet ska vara av trä, betong eller keramik. Om golvbeläggningen är av syntetmaterial måste den relativa luftfuktigheten vara minst 30 %.
Elektriska snabba transienter/ pulsskurar IEC / EN61000-4-4	±2 kV-kablar ±1 kV ingångs-/ utgångskablar	±2 kV-kablar ±1 kV ingångs-/ utgångskablar	Kvaliteten på strömförsörjningen ska motsvara den kvalitet som krävs för kommersiell miljö och sjukhusmiljö.
Strömmar IEC / EN61000-4-5	±1 kV fas till fas ±2 kV fas till jord	±1 kV fas till fas ±2 kV fas till jord	Kvaliteten på strömförsörjningen ska motsvara den kvalitet som krävs för kommersiell miljö och sjukhusmiljö.
Spänningsfall, korta strömvavbrott och spänningsvariationer i ingångsledningarna IEC / EN61000-4-11	0 % U_T (100 % sänka i U_T) 0,5-cykler och 1 cykel 70 % U_T (30 % sänka i U_T) 25 cykler 0 % U_T (100 % sänka i U_T) 5 sek	0 % U_T (100 % sänka i U_T) 0,5-cykler och 1 cykel 70 % U_T (30 % sänka i U_T) 25 cykler 0 % U_T (100 % sänka i U_T) 5 sek	Kvaliteten på strömförsörjningen ska motsvara den kvalitet som krävs för kommersiell miljö och sjukhusmiljö. Om användaren av RadiForce-produkten inte kan avbryta användningen under strömvavbrott är det lämpligt att strömförsörja RadiForce-produkten via en avbrottsfri strömkälla eller ett batteri.
Strömfrekvens av magnetiska fält ICE/EN61000-4-8	30 A/m (50 / 60 Hz)	30 A/m	Strömfrekventa magnetfält ska vara på karaktäristiska nivåer för vanliga platser i kommersiell miljö och sjukhusmiljö. Produkten ska hållas minst 15 cm ifrån källan till magnetfälten, under användning.

Elektromagnetisk imunitet			
RadiForce-serien har testats på följande konformitetsnivåer, i enlighet med testkraven för professionella vårdanläggningsmiljöer som anges i IEC/EN60601-1-2. Kunder eller andra användare av RadiForce-produkter ska försäkra sig om att användningsmiljön uppfyller specifikationerna.			
Immunitetstest	Testnivåer för professionella vårdanläggningsmiljöer	Överensstämmelsenivå	Elektromagnetisk miljö - riktlinjer
Genomförda störningar inkluderade av RF-fält IEC / EN61000-4-6	3 Vrms 150 kHz - 80 MHz	3 Vrms	Utrustning för portabel och mobil RF-kommunikation ska inte användas närmare någon del av RadiForce-produkten, inklusive kablar, än det rekommenderade separationsavstånd som beräknas med lämplig ekvation för sändarens frekvens. Rekommenderat separationsavstånd $d = 1,2\sqrt{P}$
Strålade RF-fält IEC / EN61000-4-3	6 Vrms ISM-band mellan 150 kHz och 80 MHz 3 V/m 80 MHz - 2,7 GHz	6 Vrms 3 V/m	$d = 1,2\sqrt{P}$, 80 MHz - 800 MHz $d = 2,3\sqrt{P}$, 800 MHz - 2,7 GHz Där "P" är maximala uteffekten för sändaren i watt (W) enligt sändarens tillverkare och "d" är det rekommenderade separationsavståndet i meter (m). Fältstyrkorna från fasta RF-sändare, som bestäms med en elektromagnetisk undersökning av platsen ^{a)} , ska vara lägre än överensstämmelsenivån för varje frekvensintervall ^{b)} . Störningar kan förekomma i närheten av utrustning som har markerats med följande symbol. 
Anm. 1	U _T är nätspänningen innan testmätning görs.		
Anm. 2	Vid 80 MHz och 800 MHz gäller det högre frekvensintervallet.		
Anm. 3	Riktlinjer angående genomförda störningar inkluderade av RF-fält, eller strålade RF-fält, kanske inte gäller alla situationer. Elektromagnetisk utbredning påverkas av absorption och reflektion från byggnader, föremål och människor.		
Anm. 4	ISM-banden mellan 150 kHz och 80 MHz, är 6,765 MHz till 6,795 MHz, 13,553 MHz till 13,567 MHz, 26,957 MHz till 27,283 MHz, och 40,66 MHz till 40,70 MHz.		
a)	Fältstyrkan från fasta sändare, t.ex. basstationer för telefoner (mobiler/sladdlösa) och kommunikationsradio, amatörradiosändare, AM- och FM-radiosändare och TV-sändare kan inte teoretiskt bestämmas med tillräcklig noggrannhet. För att utvärdera den elektromagnetiska miljön med hänsyn till fasta RF-sändare bör en elektromagnetisk undersökning av platsen övervägas. Om uppmätt fältstyrka på platsen där RadiForce-produkten används överskrider överensstämmelsenivån enligt ovan ska RadiForce-produktens normala funktion undersökas. Om onormal funktion kan noteras är det nödvändigt med ytterligare åtgärder som t.ex. att rikta om eller flytta RadiForce-produkten.		
b)	Över frekvensområdet 150 kHz - 80 MHz ska fältstyrkan vara lägre än 3 V/m.		

Rekommenderat separationsavstånd mellan bärbar eller mobil utrustning för RF-kommunikation och RadiForce-produkter

RadiForce-produkterna är avsedda att användas i en elektromagnetisk miljö där utstrålade RF-störningar är kontrollerade. Kunden eller användaren av RadiForce-produkten kan bidra till att förhindra elektromagnetiska störningar genom att tillgodose ett minsta avstånd mellan bärbar och mobil utrustning för RF-kommunikation (sändare) och RadiForce-produkten.

Immunitet mot proximitetsfält ifrån följande RF-utrustning som är trådlös, har bekräftats.

Testfrekvens (MHz)	Bandbredd ^{a)} (MHz)	Service ^{a)}	Modulering ^{b)}	Maximal ström (W)	Minsta separationsavstånd (m)	IEC / EN60601 testnivå (V/m)	Överensstämmelse-nivå (V/m)
385	380 - 390	TETRA 400	Pulsmodulering ^{b)} 18 Hz	1,8	0,3	27	27
450	430 - 470	GMRS 460, FRS 460	FM ±5 kHz avvikelse 1 kHz sin	2	0,3	28	28
710 745 780	704 - 787	LTE-Band 13, 17	Pulsmodulering ^{b)} 217 Hz	0,2	0,3	9	9
810 870 930	800 - 960	GSM 800 / 900, TETRA 800, iDEN 820 CDMA 850, LTE-Band 5	Pulsmodulering ^{b)} 18 Hz	2	0,3	28	28
1720 1845 1970	1700 - 1990	GSM 1800; CDMA 1900; GSM 1900; DECT; LTE-band 1, 3, 4, 25; UMTS	Pulsmodulering ^{b)} 217 Hz	2	0,3	28	28
2450	2400 - 2570	Bluetooth, WLAN, 802.11 b/g/n, RFID 2450, LTE-Band 7	Pulsmodulering ^{b)} 217 Hz	2	0,3	28	28
5240 5500 5785	5100 - 5800	WLAN 802.11 a/n	Pulsmodulering ^{b)} 217 Hz	0,2	0,3	9	9

a) För vissa tjänster inkluderas endast upplänksfrekvenser.

b) Bäraren har modulerats med en 50 % arbetscykel, intermittent vågsignal.

RadiForce-produkterna är avsedda att användas i en elektromagnetisk miljö där utstrålade RF-störningar är kontrollerade. För andra portabla och mobila RF-kommunikationsutrustningar (sändare) minsta avstånd mellan bärbar och mobil utrustning för RF-kommunikation (sändare) och RadiForce-produkten enligt nedanstående rekommendationer, med hänsyn tagen till kommunikationsutrustningens maximala utteffekt.

Sändarens märkeffekt, max (W)	Separationsavstånd beroende på sändarens frekvens (m)		
	150 kHz - 80 MHz $d = 1,2\sqrt{P}$	80 MHz - 800 MHz $d = 1,2\sqrt{P}$	800 MHz - 2,7 GHz $d = 2,3\sqrt{P}$
0,01	0,12	0,12	0,23
0,1	0,38	0,38	0,73
1	1,2	1,2	2,3
10	3,8	3,8	7,3
100	12	12	23

För sändare med en maximal märkeffekt som inte anges ovan kan det rekommenderade separationsavståndet "d" i meter (m) uppskattas med hjälp av ekvationen för sändarens frekvens, där "P" är den maximala märkeffekten för utsignaler från sändaren i watt (W) enligt sändarens tillverkare.

Anm. 1 Vid 80 MHz och 800 MHz gäller separationsavståndet för ett högre frekvensintervall.

Anm. 2 Det är inte säkert att dessa riktlinjer kan användas i alla situationer. Elektromagnetisk utbredning påverkas av absorption och reflektion från byggnader, föremål och människor.

