

# Manuel d'utilisation

## FlexScan® EV2451

Moniteur couleur LCD

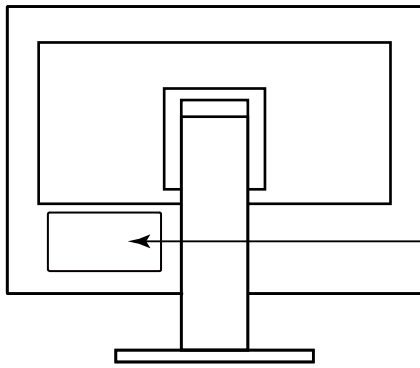
### Important

Veillez lire attentivement les PRECAUTIONS, le Manuel d'utilisation ainsi que le Guide d'installation (tome séparé) afin de vous familiariser avec ce produit et de l'utiliser efficacement et en toute sécurité.

- 
- Veillez lire le Guide d'installation pour les informations de base, depuis la connexion du moniteur à l'ordinateur jusqu'à son utilisation.
  - Pour obtenir les toutes dernières informations relatives au produit, dont le Manuel d'utilisation, reportez-vous à notre site web. : [www.eizoglobal.com](http://www.eizoglobal.com)
- 



## Emplacements des étiquettes de sécurité



  
**WARNING**  
RISK OF ELECTRIC SHOCK. DO NOT OPEN.  
**AVERTISSEMENT**  
RISQUE DE CHOC ELECTRIQUE. NE PAS OUVRIR.  
**WARNUNG**  
GEFAHR DES ELEKTRISCHEN SCHLAGES. RÜCKWAND NICHT ENTFERNEN.  
警告  
触电危険、请勿打开后盖。  
警告  
感電の恐れあり、カバーをあげないでください。

The equipment must be connected to a grounded main outlet.  
L'appareil doit être relié à une prise avec terre.  
Jordet stikkontakt skal benyttes når apparatet tilkobles datanett.  
Apparaten skall anslutas till jordat nätuttag.  
设备必须连接到接地的电源插座。  
電源コードのアースは必ず接地してください。

Ce produit a été spécialement réglé pour l'utilisation dans la région dans laquelle il a d'abord été livré. Si utilisé en dehors de cette région, le produit pourrait ne pas fonctionner comme indiqué dans les spécifications.

Aucune partie de ce manuel ne peut être reproduite, enregistrée dans un système documentaire ou transmise sous quelque forme et par quelque moyen que ce soit électronique, mécanique ou autre, sans l'autorisation écrite préalable de EIZO Corporation.

EIZO Corporation n'est tenu à aucun engagement de confidentialité sauf en cas d'accord préalable passé avant la réception de ces informations par EIZO Corporation. Malgré tous les efforts déployés pour garantir la mise à jour des informations contenues dans ce manuel, veuillez noter que les caractéristiques techniques du moniteur EIZO sont sujettes à modification sans préavis.

# Avertissement concernant le moniteur

---

Ce produit est prévu pour les usages polyvalents comme la création de documents, la visualisation de contenu multimédia. (suppose une utilisation de 12 heures par jour).

L'utilisation de ce produit doit être soumise à des règles de sécurité pour les applications suivantes qui nécessitent une fiabilité et une sécurité sans failles.

- Matériel de transport (navires, avions, trains et automobiles)
  - Dispositifs de sécurité (systèmes de prévention des catastrophes, systèmes de contrôle de sécurité, etc.).
  - Appareils d'assistance vitale (matériel médical, tel que les appareils de réanimation et les appareils de salles d'opération)
  - Appareils de contrôle dans l'industrie nucléaire (systèmes de contrôle de l'énergie nucléaire, systèmes de contrôle de la sécurité des installations nucléaires, etc.)
  - Appareils de communication avec les systèmes principaux (systèmes de commande des systèmes de transport, systèmes de contrôle du trafic aérien, etc.)
- 

Ce produit a été réglé spécialement en usine en fonction de la région de destination prévue. Les performances du produit peuvent être différentes de celles indiquées dans les caractéristiques en cas d'utilisation dans une région différente de celle prévue à l'origine.

---

Ce produit peut ne pas être couvert par la garantie pour des usages autres que ceux décrits dans le présent manuel.

---

Les spécifications notées dans ce manuel ne sont applicables que lorsque les éléments suivants sont utilisés :

- Cordons d'alimentation fournis avec le produit
  - Câbles de signalisation spécifiés par nos soins
- 

Utilisez uniquement avec ce produit les produits optionnels fabriqués ou spécifiés par nos soins.

---

Si vous placez ce produit sur un bureau avec une surface laquée, la couleur risque d'adhérer au bas du support en raison de la composition du caoutchouc.

---

30 minutes sont nécessaires à la stabilisation des performances des composants électriques. Veuillez attendre au moins 30 minutes après avoir mis en marche le moniteur pour le régler.

---

Les moniteurs devraient être réglés à une luminosité inférieure pour réduire les changements de luminosité causés par une utilisation à long terme et maintenir un affichage stable.

---

Lorsque l'image de l'écran change après que la même image est restée affichée pendant une période prolongée, une image rémanente risque de s'afficher. Utilisez l'économiseur d'écran ou la fonction d'économie d'énergie pour éviter d'afficher la même image pendant une période prolongée. Selon l'image, une image rémanente peut apparaître même si elle a été affichée durant une courte période. Pour éliminer un tel phénomène, modifiez l'image ou coupez l'alimentation pendant plusieurs heures.

---

Si le moniteur affiche un contenu en continu sur une longue période, des taches sombres ou des brûlures sont susceptibles d'apparaître sur l'écran. Afin d'optimiser la durée de vie d'un moniteur, nous vous conseillons de l'éteindre régulièrement.

---

Un nettoyage périodique est recommandé pour conserver son aspect neuf au moniteur et prolonger sa durée de vie (Référez-vous à « [Nettoyage](#) » (page 4)).

---

---

Le panneau LCD est fabriqué à l'aide d'une technologie de haute précision. Bien que, il est possible que des pixels manquants ou des pixels allumés apparaissent sur l'écran LCD. Il ne s'agit pas d'un dysfonctionnement. Pourcentage de points effectifs : 99,9994 % ou supérieur.

---

La durée de vie du rétro-éclairage du panneau LCD est limitée. Les habitudes d'utilisation, par exemple lorsque le moniteur est allumé en continu pendant de longues périodes, peuvent raccourcir la durée de vie du rétroéclairage, lequel doit alors être remplacé plus tôt que prévu. Si l'écran s'assombrit ou se brouille, prenez contact avec votre représentant local EIZO.

---

N'appuyez pas fortement sur le panneau LCD ou sur les bords, car cela peut entraîner des dysfonctionnements de l'affichage, comme du moirage, etc. Si la pression est continuellement appliquée sur la surface du panneau LCD, le cristal liquide peut se détériorer ou le panneau LCD peut être endommagé. (Si des marques de pression restent sur le panneau, affichez un écran noir ou blanc sur le moniteur. Le problème peut être ainsi résolu.)

---

Prenez garde de ne pas rayer ou d'appuyer sur le panneau LCD avec des objets pointus, car cela pourrait entraîner des dommages au panneau LCD. Ne tentez jamais de le nettoyer à sec avec du tissu, au risque de le rayer.

---

Lorsque le moniteur est froid et déplacé dans une autre pièce ou lorsque la température de la pièce augmente rapidement, de la condensation peut se former à l'intérieur et à l'extérieur du moniteur. Dans ce cas, ne mettez pas le moniteur sous tension. Et attendez la disparition de la condensation. Sinon, le moniteur pourrait être endommagé.

---

---

## Nettoyage

---

### Attention

- Les produits chimiques comme l'alcool et des solutions antiseptiques peuvent provoquer une modification du brillant, le ternissement et la décoloration de la carrosserie ou du panneau LCD et également la détérioration de la qualité de l'image.
  - N'utilisez jamais de diluant, du benzène, de la cire ou un nettoyant abrasif car ils peuvent endommager la carrosserie ou la surface du panneau LCD.
- 

### Remarque

- Le ScreenCleaner optionnel est recommandé pour nettoyer la surface du panneau LCD et la carrosserie.
- 

Les taches sur la carrosserie et la surface de panneau LCD peuvent être éliminées en humectant celles-ci avec de l'eau et un tissu doux.

## Pour un confort d'utilisation du moniteur

---

- Un écran trop sombre ou trop lumineux peut abîmer les yeux. Ajustez la luminosité du moniteur en fonction des conditions ambiantes.
- Regarder le moniteur trop longtemps entraîne une fatigue oculaire. Faites des pauses de 10 minutes toutes les heures.

# TABLE DES MATIERES

<b>Avertissement concernant le moniteur</b> .....	3	<b>5-2. Problèmes d'imagerie (analogique et numérique)</b> .....	30
Nettoyage .....	4	<b>5-3. Problèmes d'imagerie (analogique uniquement)</b> .....	31
Pour un confort d'utilisation du moniteur.....	4	<b>5-4. Autres problèmes</b> .....	32
<b>TABLE DES MATIERES</b> .....	5	<b>Chapitre 6 Référence</b> .....	33
<b>Chapitre 1 Introduction</b> .....	6	<b>6-1. Fixation du bras facultatif</b> .....	33
<b>1-1. Caractéristiques</b> .....	6	● Fixation du bras (ou socle) en option .....	34
● Haut niveau de flexibilité pour l'installation ....	6	● Fixation du socle d'origine.....	34
● Réduction de la consommation d'énergie.....	7	<b>6-2. Détachement/fixation de l'enveloppe de câbles</b> .....	35
● Réalisation d'opérations plus pratiques grâce à l'utilisation de Screen InStyle.....	7	● Détachement de l'enveloppe de câbles .....	35
<b>1-2. Commandes et fonctions</b> .....	8	● Fixation de l'enveloppe de câbles .....	35
● Avant .....	8	<b>6-3. Détachement/fixation du couvercle de câbles</b> .....	36
● Arrière .....	9	● Fixation du couvercle de câbles.....	36
<b>1-3. Résolution prises en charge</b> .....	10	● Détachement du couvercle de câbles.....	37
<b>1-4. Définir la résolution</b> .....	11	<b>6-4. Raccordement de plusieurs PC</b> .....	38
● Windows 10.....	11	● Exemples de branchement .....	38
● Windows 8.1 / Windows 7 .....	11	<b>6-5. Utilisation du bus USB (Universal Serial Bus)</b> .....	39
● OS X Mountain Lion (10.8) ou version ultérieure .....	11	● Environnement système requis.....	39
● Mac OS X 10.7 .....	11	● Procédure de branchement (Configuration de la fonction USB) .....	39
<b>Chapitre 2 Ajustement/Réglage de base</b> .....	12	<b>6-6. Spécifications</b> .....	40
<b>2-1. Méthode de fonctionnement des commutateurs</b> .....	12	● Principaux réglages par défaut .....	41
<b>2-2. Commutation des signaux d'entrée</b> .....	12	● Accessoires.....	41
<b>2-3. Commutation des modes d'affichage (Modes couleur)</b> .....	13	<b>Annexe</b> .....	42
● Modes d'affichage .....	13	<b>Marque commerciale</b> .....	42
<b>2-4. Conservation d'énergie</b> .....	14	<b>Licence</b> .....	42
<b>2-5. Ajustement de la luminosité</b> .....	16	<b>ENERGY STAR</b> .....	42
<b>2-6. Réglage du volume</b> .....	16	<b>TCO Certified</b> .....	43
<b>Chapitre 3 Ajustement/Réglage avancés</b> .....	17	<b>Déclaration de conformité à la FCC</b> .....	44
<b>3-1. Fonctionnement de base du menu Réglage</b> .....	17	<b>GARANTIE LIMITÉE</b> .....	45
<b>3-2. Fonctions du menu Réglage</b> .....	18	<b>Informations sur le recyclage</b> .....	46
● Ajustement des couleurs.....	18		
● Réglages du signal.....	21		
● Réglages de préférence.....	25		
● Langue .....	26		
● Informations .....	26		
<b>Chapitre 4 Paramètres administrateur</b> .....	27		
<b>4-1. Fonctionnement de base du menu « Administrator Settings »</b> .....	27		
<b>4-2. Fonctions du menu « Administrator Settings »</b> .....	28		
<b>Chapitre 5 Dépannage</b> .....	29		
<b>5-1. Aucune image</b> .....	29		

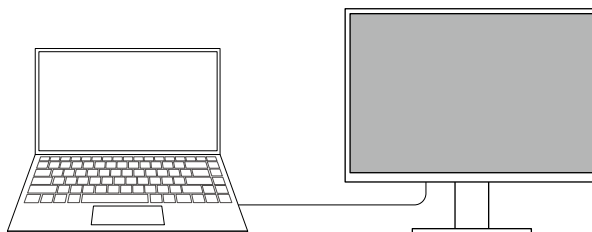
# Chapitre 1 Introduction

Nous vous remercions d'avoir fait l'acquisition d'un moniteur couleur LCD EIZO.

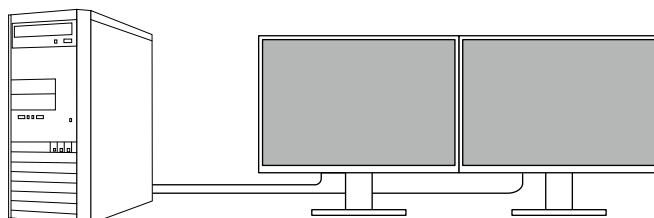
## 1-1. Caractéristiques

### ● Haut niveau de flexibilité pour l'installation

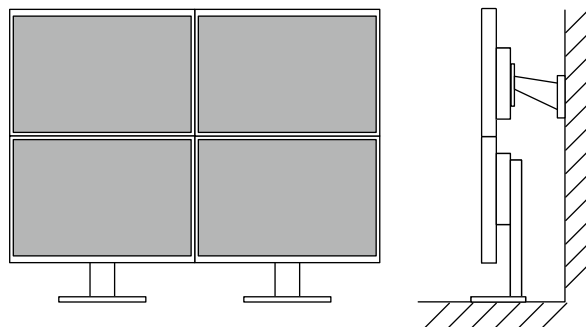
- Ce produit peut être utilisé comme un moniteur externe d'un ordinateur portable.



- Ce produit peut être utilisé dans une configuration multi-moniteur dans laquelle plusieurs moniteurs sont raccordés à un PC simple.



- Le montage du moniteur sur un bras permet d'utiliser ce produit dans une configuration multi-moniteur dans laquelle l'écran est tourné de 180 ° (renversé verticalement).



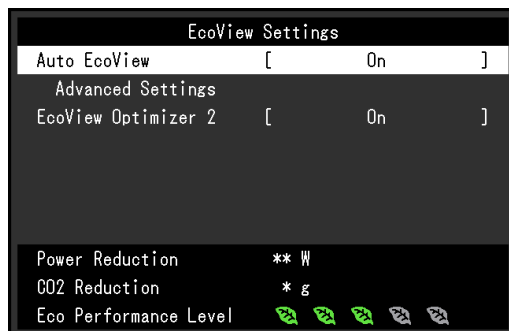
---

**Remarque**

- Les réglages du PC doivent être configurés pour faire tourner l'écran du moniteur de 180 °.
-

## ● Réduction de la consommation d'énergie

Ce produit offre une fonction qui règle automatiquement la luminosité de l'écran en réduisant la consommation d'énergie <sup>\*1</sup>. Les réglages Réduction énergie, Réduction CO<sub>2</sub> et Niveau performance éco peuvent être vérifiés sur le menu « Réglages EcoView ».



- Auto EcoView

Le capteur de luminosité ambiante situé sur la face avant du moniteur détecte la luminosité ambiante pour régler automatiquement la luminosité de l'écran à un niveau confortable.

- EcoView Optimizer 2

Le moniteur règle automatiquement la luminosité de l'écran selon le niveau de blanc du signal d'entrée. Cette fonction peut réduire la consommation énergétique tout en maintenant la luminosité précisée par le signal d'entrée.

\*1 Valeurs de référence :

Consommation d'énergie maximale : 42 W lorsqu'un périphérique USB est raccordé, haut-parleur fonctionnant), consommation standard : 13 W (luminosité 120 cd/m<sup>2</sup>, lorsqu'aucun périphérique USB n'est raccordé, lorsqu'aucun haut-parleur ne fonctionne, avec réglages par défaut)

## ● Réalisation d'opérations plus pratiques grâce à l'utilisation de Screen InStyle

L'utilitaire de contrôle du moniteur Screen InStyle vous permet d'utiliser le moniteur plus facilement.

- Le mode couleur du moniteur peut être changé automatiquement pour s'adapter au logiciel à utiliser.
- Quand de multiples moniteurs sont installés, vous pouvez mettre sous/hors tension et ou modifier le mode couleur de tous les moniteurs en même temps.

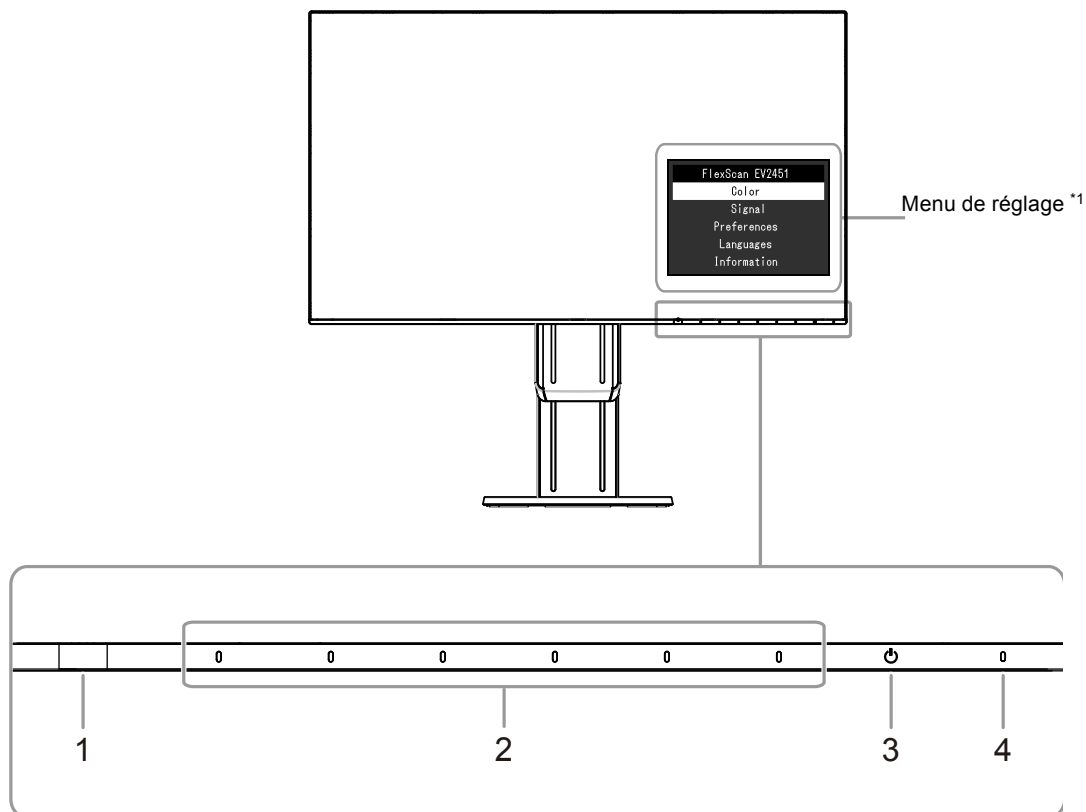
---

**Remarque**

- Screen InStyle peut être téléchargé à partir de notre site web ([www.eizoglobal.com](http://www.eizoglobal.com)).
  - Seuls les systèmes d'exploitation de Windows sont pris en charge.
-

## 1-2. Commandes et fonctions

### ● Avant



<b>1. Capteur de lumière ambiante</b>	Détecte la luminosité ambiante (fonction Auto EcoView (page 15)).
<b>2. Commutateurs de fonctionnement</b>	Affiche les menus. Touchez sur les commutateurs en respectant les instructions du guide de fonctionnement.
<b>3. Commutateur d'alimentation</b>	Pour mettre sous/hors tension.
<b>4. Témoin de fonctionnement</b>	Indique l'état de fonctionnement du moniteur. Blanc : Affichage écran Orange : Mode d'économie d'énergie ARRÊT : Alimentation/Arrêt

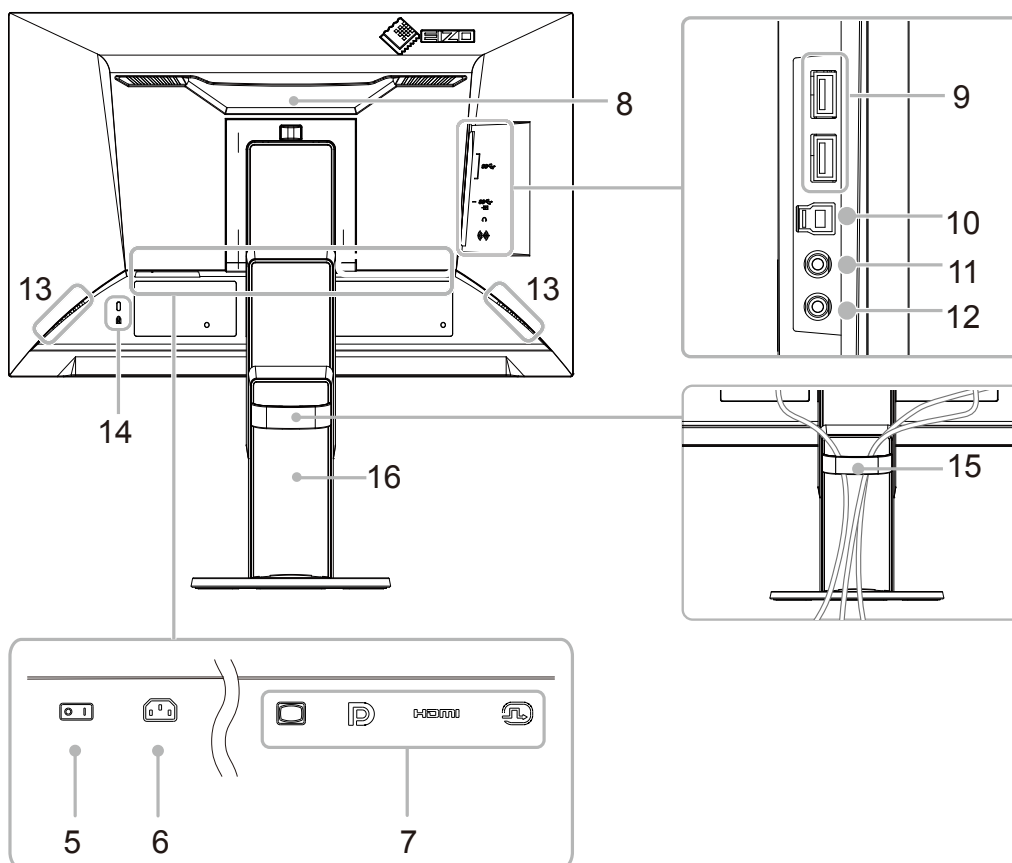
\*1 Pour plus de détails concernant l'utilisation, voir « 3-1. Fonctionnement de base du menu Réglage » (page 17).

#### **Attention**

- Les commutateurs de fonctionnement et le commutateur d'alimentation sont des commutateurs de capacité qui peuvent être actionnés non seulement en touchant la partie de devant de l'interrupteur, mais également en touchant le fond du cadre de l'interrupteur. En tournant l'écran du moniteur ou en changeant l'angle, prenez garde à ne pas toucher le fond du cadre de l'interrupteur.



## ● Arrière



<b>5. Commutateur d'alimentation principal</b>	Permet de mettre le moniteur sous/hors tension.   : Marche, ○ : Arrêt
<b>6. Connecteur d'alimentation</b>	Permet de brancher le cordon d'alimentation.
<b>7. Connecteurs de signal d'entrée</b>	Les connecteurs suivants sont disponibles à l'arrière du moniteur dans l'ordre de gauche à droite. Connecteur D-Sub mini 15 broches Connecteur DisplayPort Connecteur HDMI Connecteur DVI-D
<b>8. Poignée</b>	Cette poignée est utilisée pour le transport
<b>9. Port USB aval</b>	Permet de brancher un périphérique USB.
<b>10. Port USB amont</b>	Permet de brancher un câble USB lors de l'utilisation du logiciel nécessitant un branchement USB ou lors de l'utilisation de la fonction de Concentrateur USB.
<b>11. Prise pour casque</b>	Permet de raccorder un casque.
<b>12. Miniprise stéréo</b>	Permet de raccorder à un câble de miniprise stéréo.
<b>13. Haut-parleurs</b>	Permettent d'émettre le son.
<b>14. Fente pour le verrouillage de sécurité</b>	Compatible avec le système de sécurité MicroSaver de Kensington.
<b>15. Enveloppe de câbles</b>	Maintient les câbles du moniteur.
<b>16. Pied*2</b>	Permet d'ajuster la hauteur et l'angle (inclinaison, pivotement et rotation) du moniteur.

\*2 Un bras en option (ou un pied en option) peut être fixé en retirant la section du pied (voir « 6-1. Fixation du bras facultatif » (page 33)).

## 1-3. Résolution prises en charge

Ce moniteur prend en charge les résolutions suivantes.

Résolution	Signaux compatibles	Fréquence de balayage vertical	Type de balayage	DisplayPort	HDMI	DVI	D-Sub
640 × 480	VGA / CEA-861	59,94 Hz	Progressif	√	√	√	√
640 × 480	CEA-861	60 Hz	Progressif	√	√	-	√
640 × 480	VESA	72,81 Hz / 75 Hz	Progressif	-	-	-	√
720 × 400	VGA TEXT	70,09 Hz	Progressif	√	√	√	√
720 × 480	CEA-861	59,94 Hz / 60 Hz	Progressif	√	√	-	-
720 (1440) × 480	CEA-861	59,94 Hz / 60 Hz	Entrelacé	-	√	-	-
720 × 576	CEA-861	50 Hz	Progressif	-	√	-	-
720 (1440) × 576 (4:3)	CEA-861	50 Hz	Entrelacé	-	√	-	-
720 (1440) × 576 (16:9)	CEA-861	50 Hz	Entrelacé	-	√	-	-
800 × 600	VESA	56,25 Hz / 72,19 Hz / 75 Hz	Progressif	-	-	-	√
800 × 600	VESA	60,32 Hz	Progressif	√	√	√	√
1024 × 768	VESA	60 Hz	Progressif	√	√	√	√
1024 × 768	VESA	70,07 Hz / 75,03 Hz	Progressif	-	-	-	√
1280 × 720	CEA-861	50 Hz	Progressif	-	√	-	-
1280 × 720	CEA-861	59,94 Hz	Progressif	√	√	-	-
1280 × 720	CEA-861	60 Hz	Progressif	√	√	√	√
1280 × 800	VESA CVT	59,81 Hz	Progressif	√	√	√	√
1280 × 1024	VESA	60,02 Hz	Progressif	√	√	√	√
1280 × 1024	VESA	75,03 Hz	Progressif	-	-	-	√
1600 × 900	VESA RB	60 Hz	Progressif	√	√	√	√
1680 × 1050	VESA CVT	59,95 Hz	Progressif	√	√	√	√
1680 × 1050	VESA CVT RB	59,88 Hz	Progressif	√	√	√	√
1920 × 1080 <sup>*1</sup>	CEA-861	50 Hz / 59,94 Hz / 60 Hz	Entrelacé	-	√	-	-
1920 × 1080 <sup>*1</sup>	CEA-861	50 Hz	Progressif	-	√	-	-
1920 × 1080 <sup>*1</sup>	CEA-861	59,94 Hz	Progressif	√	√	-	-
1920 × 1080 <sup>*1</sup>	CEA-861	60 Hz	Progressif	√	√	√	√

\*1 Résolution recommandée

## 1-4. Définir la résolution

Si la résolution est incorrecte après avoir raccordé le moniteur à un PC ou si vous souhaitez changer la résolution, suivez la procédure ci-dessous.

### ● Windows 10

1. Avec la souris, faites un clic droit sur n'importe quel point du bureau à l'exception des icônes.
2. Une fois le menu affiché, cliquez sur « Afficher réglages ».
3. Dans la boîte de dialogue « Personnalisez votre affichage », cliquez sur « Réglages avancés de l'affichage ».
4. Sélectionnez un moniteur, puis choisissez une résolution dans le menu déroulant « Résolution ».
5. Cliquez sur le bouton « Appliquer ».
6. Lorsque la boîte de dialogue de confirmation s'affiche, cliquez sur « Conserver les modifications ».

### ● Windows 8.1 / Windows 7

1. Pour Windows 8.1, cliquez sur la vignette « Bureau » sur l'écran de démarrage pour afficher le bureau.
2. Avec la souris, faites un clic droit sur n'importe quel point du bureau à l'exception des icônes.
3. Une fois le menu affiché, cliquez sur « Résolution d'écran ».
4. Sélectionnez un moniteur, puis choisissez une résolution dans le menu déroulant « Résolution ».
5. Cliquez sur le bouton « OK ».
6. Lorsque la boîte de dialogue de confirmation s'affiche, cliquez sur « Conserver les modifications ».

### ● OS X Mountain Lion (10.8) ou version ultérieure

1. Sélectionnez « Préférences système » dans le menu Apple.
2. Lorsque la boîte de dialogue « Préférences système » s'affiche, cliquez sur « Affichages ». (Sur OS X Mountain Lion (10.8), cliquez sur « Affichages » pour « Matériel ».)
3. Dans la boîte de dialogue figurant à l'écran, sélectionnez l'onglet « Affichage », puis choisissez « Changer » pour « Résolutions ».
4. La liste des résolutions pouvant être sélectionnées est affichée. Sélectionnez la résolution souhaitée. Si la résolution souhaitée n'est pas affichée dans la liste, maintenez la touche Option enfoncée et sélectionnez « Modifier ».
5. Votre sélection s'affiche immédiatement. Lorsque vous êtes satisfait de la résolution sélectionnée, fermez la fenêtre.

### ● Mac OS X 10.7

1. Sélectionnez « Préférences système » dans le menu Apple.
2. Lorsque la boîte de dialogue « Préférences système » s'affiche, cliquez sur « Affichages » pour « Matériel ».
3. Dans la boîte de dialogue figurant à l'écran, sélectionnez l'onglet « Affichage » et sélectionnez la résolution souhaitée dans le champ « Résolutions ».
4. Votre sélection s'affiche immédiatement. Lorsque vous êtes satisfait de la résolution sélectionnée, fermez la fenêtre.

# Chapitre 2 Ajustement/Réglage de base

Ce moniteur permet aux utilisateurs de modifier la luminosité en fonction des préférences personnelles ou pour l'adapter à l'environnement d'utilisation et réduire la consommation afin de préserver l'énergie.

Ce chapitre décrit les fonctions de base qui peuvent être ajustées et réglées en utilisant les commutateurs situés à l'avant du moniteur.

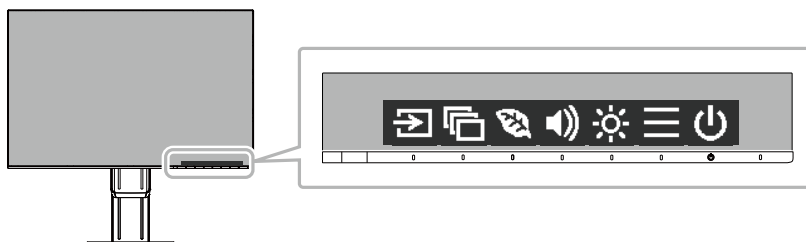
Concernant les procédures de réglage avancé et de configuration en utilisant le menu Réglage, voir « Chapitre 3 Ajustement/Réglage avancés » (page 17).

## 2-1. Méthode de fonctionnement des commutateurs

### 1. Affichage du guide de fonctionnement

1. Touchez n'importe quel commutateur (à l'exception de ) .




Le guide de fonctionnement s'affiche à l'écran.




### 2. Réglage/configuration


1. Touchez un commutateur pour le réglage/la configuration.

Le menu Réglage/Configuration s'affiche.

(Un sous-menu peut également s'afficher. Dans ce cas, sélectionnez l'élément pour le réglage/la configuration à l'aide de   et sélectionnez .)

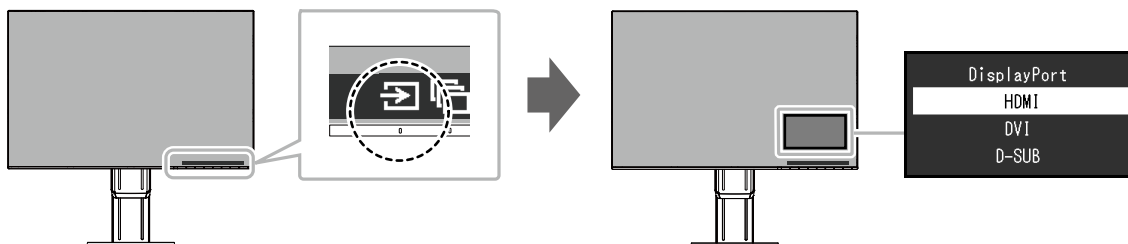
2. Effectuez le réglage/la configuration en utilisant les commutateurs et sélectionnez  pour accepter les modifications.

### 3. Sortie

1. Sélectionnez  pour quitter le menu.
2. Lorsqu'aucun menu n'est affiché, le guide de fonctionnement disparaît automatiquement après quelques secondes si aucun commutateur n'est actionné.

## 2-2. Commutation des signaux d'entrée

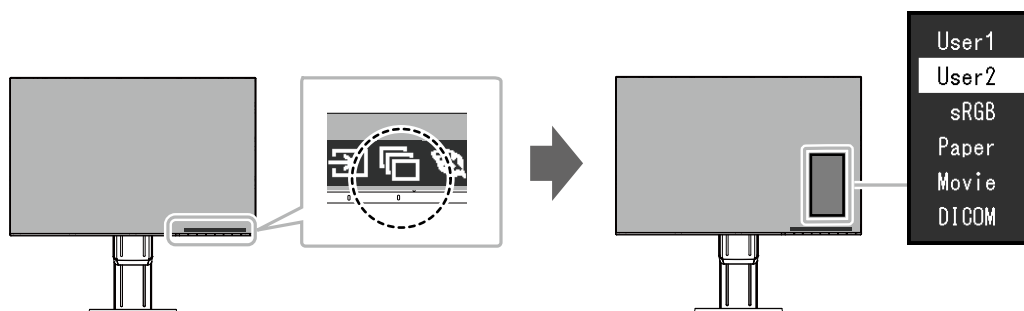
Lorsque le moniteur reçoit plusieurs entrées de signaux, le signal à afficher à l'écran peut être changé.



## 2-3. Commutation des modes d'affichage (Modes couleur)

Ce produit est préinstallé avec des modes couleur à des fins d'affichage diverses.

Commutez le mode selon le sujet et le contenu à afficher. Cela permet au moniteur d'afficher les images d'une manière appropriée au contenu affiché.



### ● Modes d'affichage

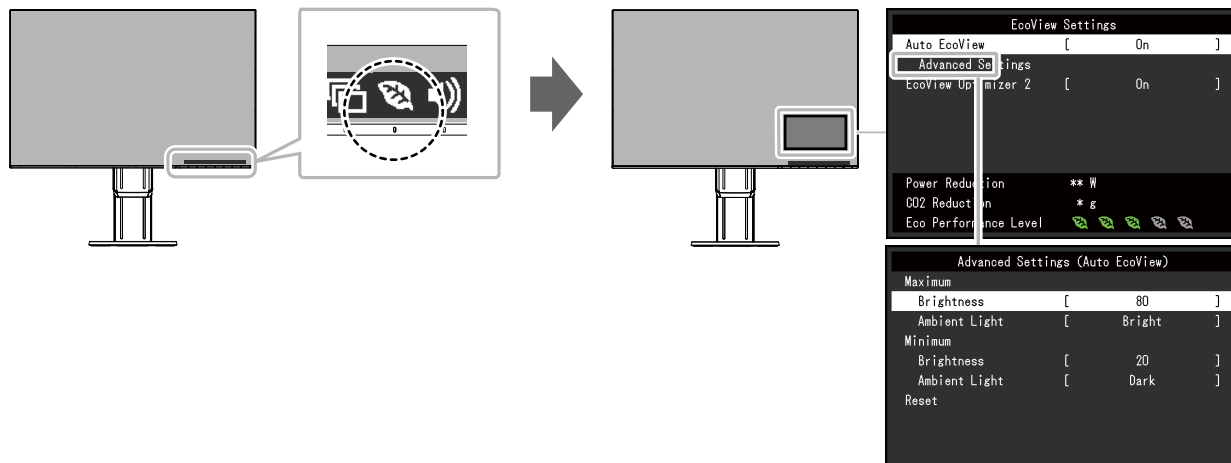
Mode couleur	Fonction
User1 User2	Sélectionnez l'un de ces modes pour régler un mode d'affichage personnalisé.
sRGB	Ce mode convient pour correspondre à la reproduction en couleurs avec des périphériques qui prennent en charge sRGB, tels que l'impression des photos prises avec un appareil photo numérique.
Paper	Ce mode utilise des tons et un contraste similaires à ceux du papier pour produire un effet de papier imprimé. Il est adapté à l'affichage des images d'un support tel que des livres et des documents.
Movie	Ce mode affiche des images animées aux couleurs vives et avec un aspect net en trois dimensions. Il est adapté pour la lecture des contenus vidéo.
DICOM	Sélectionnez ce mode pour afficher simplement les images numériques médicales stockées dans DICOM Part 14. <b>Attention</b> <ul style="list-style-type: none"><li>Ce produit n'est pas prévu pour être utilisé à des fins diagnostiques.</li></ul>

#### Remarque

- « Screen InStyle » vous permet de sélectionner automatiquement le mode couleur en fonction de l'application utilisée.
- Le mode Paper reproduit l'apparence du papier imprimé sur le moniteur. En mode Paper, la quantité de bleu clair émise par l'écran est réduite en modifiant le ton et en contrôlant la luminosité.


## 2-4. Conservation d'énergie

Ce moniteur est équipé des fonctions EcoView permettant à l'utilisateur de préserver l'énergie. Utilisez cette fonction pour couper la consommation d'énergie non nécessaire et réaliser ainsi des économies en matière de dépenses d'électricité. L'économie d'énergie permet également de réduire les émissions de CO<sub>2</sub>.



### Remarque

- Le niveau d'économie d'énergie (Réduction énergie, Réduction CO<sub>2</sub> et Niveau performance éco) peut être vérifié sur le menu « Réglages EcoView ». Plus il y a d'indicateurs allumés représentant le Niveau performance éco, plus le niveau d'économie d'énergie atteint est élevé.
  - Réduction énergie : réduction de la consommation d'énergie du rétroéclairage résultant du réglage de la valeur de luminosité.
  - Réduction CO<sub>2</sub> : valeur obtenue après conversion de la valeur de « Réduction énergie ». Il s'agit d'une estimation de la réduction de la quantité des émissions de CO<sub>2</sub> lorsque le moniteur est utilisé pendant 1 heure.
- La valeur numérique est un résultat de calcul basé sur une valeur par défaut (0,000555t-CO<sub>2</sub>/kWh) déterminée par une ordonnance ministérielle japonaise (2006, Ministère de l'Economie, du Commerce et de l'Industrie, Ministère de l'Environnement, code civil, article 3) et peut varier en fonction du pays et de l'année.

Fonction			Plage de réglage	Description
Auto EcoView			Marche Arrêt	<p>Le capteur de lumière ambiante situé sur la face avant du moniteur détecte la luminosité ambiante pour régler automatiquement celle-ci à un niveau confortable en utilisant la fonction Auto EcoView. La consommation d'énergie du rétroéclairage peut être diminuée en ajustant la luminosité à un niveau approprié.</p> <p>Cette fonction peut également réduire la tension oculaire et la fatigue provoquée par un écran trop lumineux ou trop sombre.</p> <p>Utilisez les « Réglages avancés » pour régler la plage d'ajustement automatique adaptée à l'environnement du moniteur ou à la préférence personnelle.</p> <p><b>Remarque</b></p> <ul style="list-style-type: none"> <li>Prenez garde à ne pas bloquer le capteur de lumière ambiante situé à la partie inférieure du moniteur lorsque vous utilisez la fonction Auto EcoView.</li> <li>Même lorsque le réglage de Auto EcoView est « Marche », le commutateur de fonctionnement  situé à l'avant du moniteur ou l'ajustement des couleurs peut être utilisé pour modifier la « Luminosité » et l'adapter à votre préférence personnelle. En outre, la manière dont la fonction Auto EcoView modifie la luminosité diffère également selon la valeur modifiée.</li> <li>Lorsque « DICOM » est sélectionné pour le mode couleur, le réglage Auto EcoView est mis sur « Arrêt ».</li> </ul>
Réglages avancés	Maximum Minimum	Luminosité	0 à 100	<p>Permet de régler la plage pour l'ajustement automatique de la luminosité.</p> <p>En réglant la valeur maximale et la valeur minimale de la plage d'ajustement au préalable, la luminosité sera automatiquement ajustée dans la plage réglée.</p> <p><b>Remarque</b></p> <ul style="list-style-type: none"> <li>Les valeurs de luminosité maximale et minimale ne peuvent pas être réglées sur la même valeur.</li> </ul>
		Eclair. d'ambiance	Lumineux Standard Sombre	<p>L'utilisation du réglage par défaut est recommandée. (Réglage par défaut : « Lumineux » pour la valeur maximale, « Sombre » pour la valeur minimale.)</p> <p><b>Remarque</b></p> <ul style="list-style-type: none"> <li>Pour plus de détails concernant le réglage « Eclair. d'ambiance » reportez-vous à notre site Web (<a href="http://www.eizoglobal.com/i/autoecoview">www.eizoglobal.com/i/autoecoview</a>).</li> </ul>
	Restaurer	-	Permet de ramener les réglages avancés sur leurs valeurs par défaut.	
EcoView Optimizer 2			Marche Arrêt	<p>Le moniteur règle automatiquement la luminosité de l'écran selon le niveau de blanc du signal d'entrée.</p> <p>Cette fonction peut réduire la consommation énergétique tout en maintenant la luminosité précisée par le signal d'entrée.</p> <p><b>Remarque</b></p> <ul style="list-style-type: none"> <li>Le réglage est mis sur « Arrêt » dans les cas suivants : <ul style="list-style-type: none"> <li>- Lorsque « Movie » ou « DICOM » est sélectionné pour le mode couleur</li> </ul> </li> <li>Lorsque le réglage est « Marche », l'aspect des couleurs pâles peut varier. Si cela vous ennuie, réglez cette fonction sur « Arrêt ».</li> </ul>

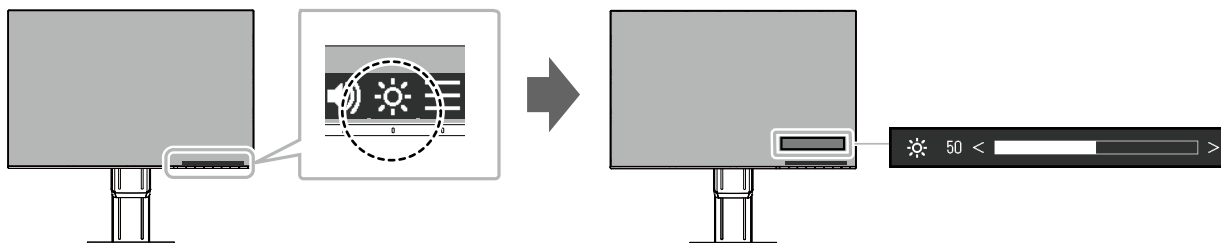
## 2-5. Ajustement de la luminosité

La luminosité de l'écran peut être ajustée pour l'adapter à l'environnement de l'installation ou à la préférence personnelle.

Vous pouvez régler la luminosité de l'écran en modifiant la luminosité du rétroéclairage (Source de lumière émanant de l'arrière du panneau LCD).

### Plage de réglage

0 à 100



### Remarque

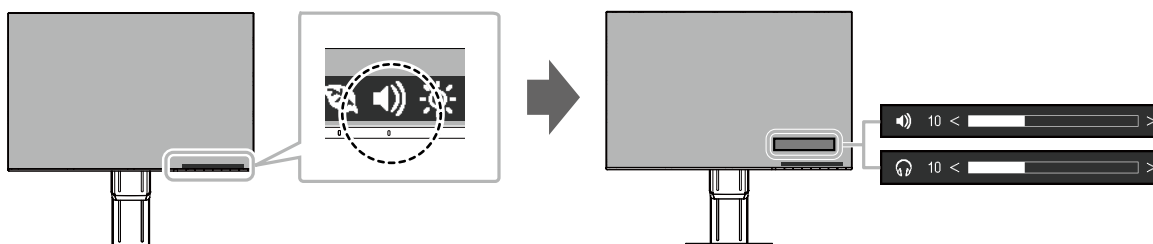
- Lorsque Auto EcoView est réglé sur « Marche », la plage d'ajustement est réduite comme suit : (Pour plus de détails concernant Auto EcoView, reportez-vous à « Auto EcoView » (page 15).)
  - Le réglage de luminosité ne peut pas être augmenté ou diminué au-delà des valeurs maximale et minimale spécifiées dans les réglages avancés de Auto EcoView.
  - La luminosité ne peut pas être ajustée lorsque l'environnement d'installation du moniteur est excessivement lumineux ou sombre.

## 2-6. Réglage du volume

Le volume des haut-parleurs et des écouteurs peut être réglé individuellement.

### Plage de réglage

0 à 30





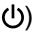

# Chapitre 3 Ajustement/Réglage avancés

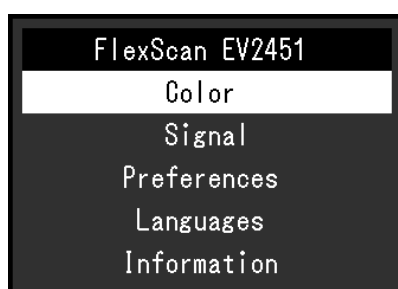
Ce chapitre décrit l'ajustement avancé du moniteur et les procédures de réglage en utilisant le menu Réglage.

Concernant les fonctions de base, voir « [Chapitre 2 Ajustement/Réglage de base](#) » (page 12).




## 3-1. Fonctionnement de base du menu Réglage

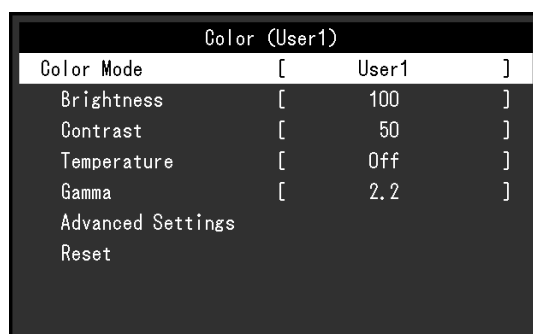
### 1. Affichage du menu




1. Touchez n'importe quel commutateur (à l'exception de )  
Le guide de fonctionnement s'affiche.
2. Sélectionnez   
Le menu Réglage apparaît.









### 2. Réglage/configuration

1. Sélectionnez un menu pour régler/configurer à l'aide de   et sélectionnez   
Le sous-menu s'affiche.




2. Sélectionnez un élément pour régler/configurer avec   et sélectionnez   
Le menu Réglage/Configuration s'affiche.



3. Effectuez le réglage/la configuration avec   ou   et sélectionnez  pour accepter les modifications.  
Le sous-menu s'affiche.  
La sélection de  pendant le réglage/la configuration annulera ce réglage/cette configuration et restaurera l'état précédant les modifications.

### 3. Sortie

1. La sélection de  plusieurs fois fermera le menu Réglage.

## 3-2. Fonctions du menu Réglage

### ● Ajustement des couleurs

L'état de réglage du mode couleur peut être ajusté selon la préférence personnelle.



Les fonctions qui peuvent être ajustées diffèrent selon le mode couleur.

√ : Ajustable - : Non ajustable

Fonction	Mode couleur				
	User1 User2	sRGB	Paper	Movie	DICOM
Luminosité	√	√	√	√	-
Contraste	√	-	-	√	-
Température	√	-	√	√	-
Gamma	√	-	-	-	-
Réglages avancés	Overdrive	√	-	-	-
	Nuance	√	-	-	√
	Saturation	√	-	-	√
	Gain	√	-	-	-
Restaurer	√	√	√	√	-

#### Attention

- 30 minutes sont nécessaires à la stabilisation des performances des composants électriques. Veuillez attendre au moins 30 minutes après avoir mis en marche le moniteur avant de procéder à son réglage.
- La même image peut être observée dans différentes couleurs sur plusieurs moniteurs, en raison des caractéristiques spécifiques à chacun d'eux. Effectuez manuellement des réglages précis de la couleur lorsque vous synchronisez les couleurs sur plusieurs moniteurs.

Fonction	Plage de réglage	Description
Mode couleur	User1 User2 sRGB Paper Movie DICOM	Sélectionnez le mode désiré en fonction de l'application du moniteur.  L'état de réglage des couleurs peut également être ajusté selon la préférence personnelle. Sélectionnez le mode pour l'ajustement et procédez à ce dernier à l'aide des fonctions appropriées.  <b>Remarque</b> <ul style="list-style-type: none"> <li>• Pour plus de détails concernant l'état d'ajustement de chaque mode, voir « 2-3. Commutation des modes d'affichage (Modes couleur) » (page 13).</li> </ul>
Luminosité	0 à 100	Vous pouvez régler la luminosité de l'écran en modifiant la luminosité du rétroéclairage (Source de lumière émanant de l'arrière du panneau LCD).  <b>Remarque</b> <ul style="list-style-type: none"> <li>• Si l'image est trop sombre, même si la luminosité est réglée sur 100, ajustez le contraste.</li> </ul>

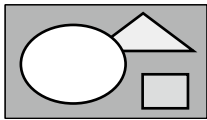
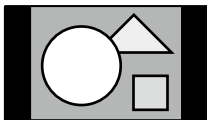

Fonction	Plage de réglage	Description
Contraste	0 à 100	<p>Vous pouvez régler la luminosité de l'écran en modifiant le niveau du signal vidéo.</p> <p><b>Remarque</b></p> <ul style="list-style-type: none"> <li>• Un contraste de 50 affiche toute la palette de couleurs.</li> <li>• Lors du réglage du moniteur, il est conseillé d'effectuer le réglage de la luminosité, ce qui n'affecte pas les caractéristiques de gradation, avant le réglage du contraste.</li> <li>• Effectuez le réglage du contraste dans les cas suivants. <ul style="list-style-type: none"> <li>- Si l'image est trop sombre, même si la luminosité est réglée sur 100 (Définissez un contraste supérieur à 50.)</li> </ul> </li> </ul>
Température	Arrêt 4000 K à 10000 K (par pas de 500 K. 9300 K est inclus.)	<p>Ajustez la température de couleur.</p> <p>La température de couleur sert normalement à exprimer la nuance de « Blanc » et/ou de « Noir » avec une valeur numérique. La valeur est exprimée en degrés « K » (Kelvin).</p> <p>L'écran devient rougeâtre lorsque la température de couleur est basse, et bleuâtre lorsqu'elle est élevée, comme la température d'une flamme. Une valeur de gain prédéfinie est réglée pour chaque valeur de réglage de la température de couleur.</p> <p><b>Remarque</b></p> <ul style="list-style-type: none"> <li>• La valeur de « K » est indiquée à titre de référence uniquement.</li> <li>• « Gain » vous permet d'effectuer un réglage encore plus précis.</li> <li>• Lorsque le réglage est sur « Arrêt », l'image est affichée dans la couleur pré-réglée du moniteur (Gain : 100 pour chaque canal RGB).</li> <li>• Lorsque le gain est modifié, le réglage de la température de couleur passe sur « Arrêt ».</li> </ul>
Gamma	1.8 2.0 2.2 2.4	<p>Ajustez la valeur gamma.</p> <p>La luminosité du moniteur varie selon le signal d'entrée. Toutefois, le taux de variation n'est pas proportionnel au signal d'entrée. Le maintien de la balance entre le signal d'entrée et la luminosité du moniteur est dénommé la « Correction gamma ».</p> <p><b>Remarque</b></p> <ul style="list-style-type: none"> <li>• Si « sRGB » est sélectionné pour le mode couleur, « sRGB » s'affiche pour la valeur gamma.</li> <li>• Si « Paper » est sélectionné pour le mode couleur, « Paper » s'affiche pour la valeur gamma.</li> <li>• Si « DICOM » est sélectionné pour le mode couleur, « DICOM » s'affiche pour la valeur gamma.</li> </ul>

Fonction		Plage de réglage	Description
Réglages avancés	Overdrive	Amélioré Standard Arrêt	Cette fonction vous permet de régler l'intensité de suractivité en fonction de l'utilisation du moniteur. Le décalage image peut être réduit en utilisant le réglage « Amélioré » lors de l'affichage d'images animées. <b>Attention</b> <ul style="list-style-type: none"> <li>En fonction de la combinaison du réglage et de la résolution de l'Agrandissement d'image (page 21), cette fonction peut ne pas fonctionner.</li> </ul>
	Nuance	-50 à 50	Ajustez la nuance <b>Remarque</b> <ul style="list-style-type: none"> <li>L'utilisation de cette fonction peut empêcher certaines palettes de couleurs de s'afficher.</li> </ul>
	Saturation	-50 à 50	Ajustez la saturation de la couleur. <b>Remarque</b> <ul style="list-style-type: none"> <li>L'utilisation de cette fonction peut empêcher certaines palettes de couleurs de s'afficher.</li> <li>La valeur minimale (-50) fait passer l'écran en monochrome.</li> </ul>
	Gain	0 à 100	La luminosité de chaque composant de la couleur (rouge, vert et bleu) est appelée « Gain ». La nuance de « blanc » peut être modifiée en ajustant le gain. <b>Remarque</b> <ul style="list-style-type: none"> <li>L'utilisation de cette fonction peut empêcher certaines palettes de couleurs de s'afficher.</li> <li>La valeur du gain change selon la température de couleur.</li> <li>Lorsque le gain est modifié, le réglage de la température de couleur passe sur « Arrêt ».</li> </ul>
Restaurer		-	Restaurez tous les ajustements de couleur pour le mode couleur actuellement sélectionné à leurs réglages par défaut.

## ● Réglages du signal

Réglez la méthode de sortie du signal émis par le PC vers le moniteur.



Fonction	Plage de réglage	Description
Agrandissement d'image	Auto <sup>*1</sup> Plein écran Proportions Point par point	<p>La taille de l'écran de l'affichage du moniteur peut être modifiée.</p> <ul style="list-style-type: none"> <li>« Auto » Le moniteur change automatiquement la taille de l'écran en fonction des proportions et des informations de résolution du PC.</li> <li>« Plein écran » Les images sont étirées sur le plein écran. Les proportions n'étant pas maintenues, les images peuvent être déformées dans certains cas.</li> <li>« Proportions » Les images sont agrandies en plein écran sans changer les proportions. Les proportions étant maintenues, des bandes noires horizontales ou verticales peuvent apparaître.</li> <li>« Point par point » Affiche l'image dans la résolution réglée ou la taille spécifiée par le signal d'entrée.</li> </ul> <p><b>Remarque</b></p> <ul style="list-style-type: none"> <li>Exemple de réglages</li> </ul> <ul style="list-style-type: none"> <li>- Plein écran </li> <li>- Proportions </li> <li>- Point par point </li> </ul>

\*1 Activé uniquement lorsque les informations du signal d'entrée, selon lesquelles les réglages peuvent être automatiquement déterminés, sont détectées avec une entrée HDMI

Fonction	Plage de réglage	Description
Netteté	2 à -2	<p>Lorsqu'une image à faible résolution est affichée en mode « Plein écran » ou en mode « Proportions », le texte ou les lignes de l'image affichée risquent de devenir flous. Cette fonction réduit l'effet de flou.</p> <p><b>Remarque</b></p> <ul style="list-style-type: none"> <li>Le réglage de la netteté n'est pas forcément nécessaire, en fonction de la résolution de l'affichage. (« Netteté » ne peut pas être sélectionnée dans de tels cas.)</li> </ul>

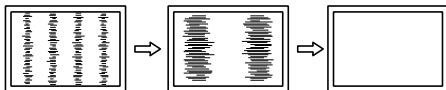
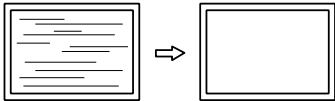
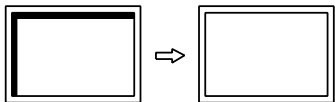
Fonction	Plage de réglage	Description
Format couleur d'entrée	Auto <sup>*2</sup> YUV 4:2:2 <sup>*3</sup> YUV 4:4:4 <sup>*3</sup> YUV <sup>*4</sup> RGB	Le format couleur du signal d'entrée peut être spécifié. Essayez de changer ce réglage si les couleurs ne s'affichent pas correctement.  <b>Remarque</b> <ul style="list-style-type: none"> <li>Ceci peut seulement être réglé lors de l'entrée DisplayPort ou HDMI.</li> <li>Ce réglage est requis lorsqu'un périphérique DVI est raccordé au moniteur via le port du connecteur HDMI en utilisant le connecteur de conversion DVI-HDMI.</li> <li>Ce réglage est fixé sur « RGB » lors de la réception d'un signal DVI depuis le connecteur DVI.</li> </ul>

\*2 Activé uniquement lorsque les informations du signal d'entrée, selon lesquelles les réglages peuvent être automatiquement déterminés, sont détectées

\*3 Activé uniquement avec une entrée HDMI

\*4 Activé uniquement avec une entrée DisplayPort

Fonction	Plage de réglage	Description
Plage d'entrée	Auto Totale Limitée	En fonction du PC, le noir et le blanc du niveau vidéo du signal émis vers le moniteur peut être limité. Si un signal limité s'affiche sur le moniteur, le noir semblera faible et le blanc semblera terne, se traduisant par une réduction du contraste. La plage d'émission de tels signaux peut être étendue pour atteindre le rapport de contraste réel du moniteur.  <ul style="list-style-type: none"> <li>« Auto » Identifie automatiquement la plage de luminosité du signal d'entrée et affiche l'image en conséquence.</li> <li>« Totale » L'extension de la plage du signal émis n'est pas réalisée.</li> <li>« Limitée » Etend la plage du signal émis de 0 à 255 et affiche l'image.</li> </ul> <b>Remarque</b> <ul style="list-style-type: none"> <li>Ceci peut seulement être réglé lors de l'entrée DisplayPort ou HDMI.</li> <li>Ce réglage est fixé sur « Totale » pour une entrée de signal DVI.</li> </ul>

Fonction		Description
Ajustement analog <sup>*5</sup>	Réglage écran auto	<p>Permet de régler le scintillement, la position et la taille de l'affichage automatiquement. La sélection de « Réglage écran auto » affiche un message. Sélectionnez « Oui » pour activer cette fonction.</p> <p><b>Remarque</b></p> <ul style="list-style-type: none"> <li>La fonction d'ajustement automatique d'écran travaille correctement lorsqu'une image est entièrement affichée sur la totalité de la zone utilisable de l'écran. Elle ne fonctionne pas correctement dans les cas suivants : <ul style="list-style-type: none"> <li>Lorsqu'une image est affichée uniquement sur une partie de l'écran (fenêtre invite de commandes par exemple) ;</li> <li>Lorsqu'un fond noir (papier peint, etc.) est utilisé.</li> </ul> </li> <li>En outre, cette fonction peut ne pas fonctionner correctement avec certaines cartes vidéo.</li> <li>Lorsqu'un signal entre dans le moniteur pour la première fois, ou lorsqu'une résolution ou une fréquence de balayage vertical/horizontal non encore utilisée est réglée, la fonction d'auto-ajustement s'activera automatiquement (uniquement pour les signaux ayant une résolution de 800 × 600 (SVGA) ou supérieure).</li> </ul>
	Réglage niveau auto	<p>Chaque palette de couleurs (0 à 255) peut être affichée en ajustant automatiquement le niveau de sortie du signal. La sélection de « Réglage niveau auto » affiche un message. Sélectionnez « Oui » pour activer cette fonction.</p>
	Horloge	<p>Le scintillement des lignes verticales sur l'écran ou une partie de l'écran peut être réduit.</p>  <p><b>Remarque</b></p> <ul style="list-style-type: none"> <li>Utilisez les commutateurs de fonctionnement (&lt; &gt;) pour effectuer des ajustements précis afin de ne pas omettre aucun point d'ajustement.</li> </ul>
	Phase	<p>Le scintillement et le flou sur la totalité de l'écran peuvent être réduits.</p>  <p><b>Remarque</b></p> <ul style="list-style-type: none"> <li>En fonction de votre ordinateur ou de votre carte vidéo, le flou ou le scintillement ne seront pas forcément totalement éliminés.</li> <li>Après le réglage, ajustez l'« Horloge » à nouveau si des barres verticales apparaissent.</li> </ul>
	Position Hor. Position Vert.	<p>La position d'affichage (horizontale et verticale) de l'écran peut être réglée.</p>  <p><b>Remarque</b></p> <ul style="list-style-type: none"> <li>Etant donné que le nombre de pixels et les positions des pixels sont fixés sur le moniteur LCD, seule une position est fournie pour afficher correctement les images. Le réglage de la position sert à faire glisser une image à la position correcte.</li> </ul>

\*5 Seulement autorisé lors de l'entrée D-Sub

Fonction	Plage de réglage	Description
Source du son	Miniprise stéréo DisplayPort *6 HDMI *7	<p>La source audio peut être changée lors de la réception de l'entrée du signal DisplayPort ou du signal HDMI.</p> <p><b>Remarque</b></p> <ul style="list-style-type: none"> <li>• Ce réglage est fixé sur « Miniprise stéréo » lors de la réception de l'entrée du signal DVI, de l'entrée HDMI (signal PC) ou de l'entrée du signal D-Sub.</li> </ul>

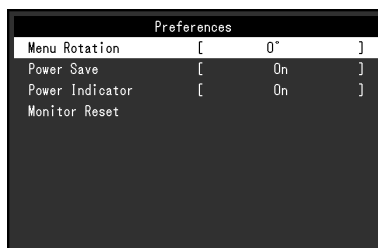
\*6 Activé uniquement avec une entrée DisplayPort

\*7 Seulement autorisé lors de l'entrée HDMI (signal vidéo)



## ● Réglages de préférence

Les réglages du moniteur peuvent être configurés pour s'adapter à l'environnement d'utilisation ou à la préférence personnelle.



Fonction	Plage de réglage	Description
Rotation du menu	0° 90° 270°	<p>L'orientation du menu Réglage peut être modifiée en utilisant l'écran du moniteur en position d'affichage portrait.</p> <p><b>Remarque</b></p> <ul style="list-style-type: none"> <li>• Vérifiez que les câbles sont correctement branchés.</li> <li>• Les paramètres du PC doivent être configurés pour utiliser le moniteur en position portrait.</li> <li>• Le menu ne peut pas être pivoté de 180°. Pour installer le moniteur pivoté de 180°, effectuez les ajustements/réglages avant de pivoter le moniteur.</li> </ul>
Veille	Marche Arrêt	<p>Le moniteur peut être réglé pour entrer en mode d'économie d'énergie en fonction de l'état du PC.</p> <p>Le moniteur passe en mode d'économie d'énergie environ 15 secondes après que l'entrée du signal cesse d'être détectée. Une fois que le moniteur est entré en mode d'économie d'énergie, aucune image ne s'affiche à l'écran.</p> <ul style="list-style-type: none"> <li>• Quitter le mode d'économie d'énergie <ul style="list-style-type: none"> <li>- Si le moniteur détecte une entrée, il quitte automatiquement le mode d'économie d'énergie et retourne au mode d'affichage normal.</li> </ul> </li> </ul> <p><b>Remarque</b></p> <ul style="list-style-type: none"> <li>• Au moment du passage en mode d'économie d'énergie, un message qui indique cette transition s'affiche 5 secondes à l'avance.</li> <li>• Si vous n'utilisez pas le moniteur, vous pouvez arrêter l'alimentation secteur ou débrancher la fiche électrique afin que l'électricité soit complètement coupée.</li> <li>• Lorsque le moniteur est en mode d'économie d'énergie, les périphériques raccordés au port USB aval continuent de fonctionner. Par conséquent, la consommation d'énergie du moniteur varie selon les périphériques raccordés, même en mode d'économie d'énergie.</li> <li>• La consommation d'énergie varie, même si le câble de la miniprise stéréo est branché.</li> </ul>
Voyant Tension	Marche Arrêt	<p>Le voyant d'alimentation (blanc) peut être éteint pendant l'affichage à l'écran.</p>
Réinit. moniteur	-	<p>Cette option permet de restaurer tous les réglages à leur valeur par défaut à l'exception des réglages suivants.</p> <ul style="list-style-type: none"> <li>• Réglages sur le menu « Administrator Settings ».</li> </ul> <p><b>Remarque</b></p> <ul style="list-style-type: none"> <li>• Pour plus de détails concernant les réglages par défaut, voir « Principaux réglages par défaut » (page 41).</li> </ul>

## ● Langue

La langue d'affichage des menus et des messages peut être sélectionnée.

### Plage de réglage

Anglais, Allemand, Français, Espagnol, Italien, Suédois, Japonais, Chinois simplifié, Chinois traditionnel



---

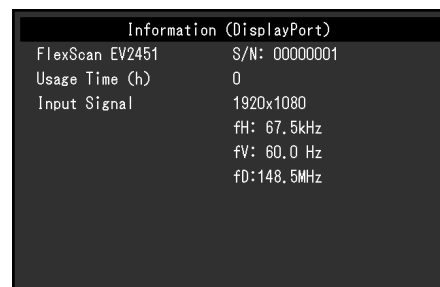
#### **Attention**

- La langue d'affichage du menu « Administrator Settings » ne peut pas être modifiée.
- 

## ● Informations

Les informations concernant le moniteur (nom du produit, numéro de série, durée d'utilisation, résolution et signal d'entrée) peuvent être vérifiées.

Exemple :



# Chapitre 4 Paramètres administrateur

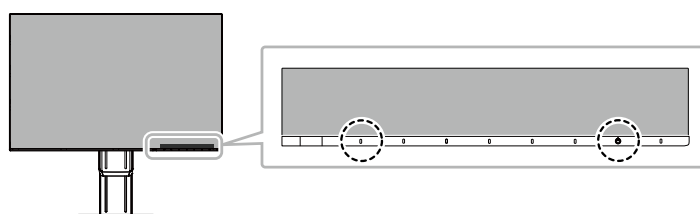
Ce chapitre décrit la manière de configurer le fonctionnement du moniteur à l'aide du menu « Administrator Settings ».

Ce menu est destiné aux administrateurs. La configuration de ce menu n'est pas nécessaire pour l'utilisation normale du moniteur.

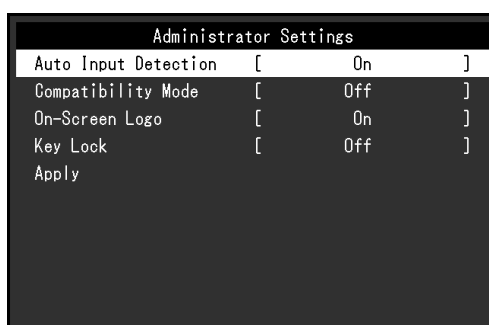
## 4-1. Fonctionnement de base du menu « Administrator Settings »

### 1. Affichage du menu

1. Touchez  $\mathcal{P}$  pour mettre le moniteur hors tension.
2. Tout en touchant le commutateur le plus à gauche, touchez  $\mathcal{P}$  pendant plus de 2 secondes pour mettre le moniteur sous tension.

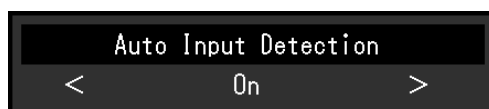


Le menu « Administrator Settings » apparaît.



### 2. Réglage

1. Sélectionnez un élément à régler avec  $\uparrow$   $\downarrow$  et sélectionnez  $\checkmark$ .  
Le menu Réglage/Configuration s'affiche.



2. Réglez avec  $\leftarrow$   $\rightarrow$  et sélectionnez  $\checkmark$ .  
Le menu « Administrator Settings » apparaît.

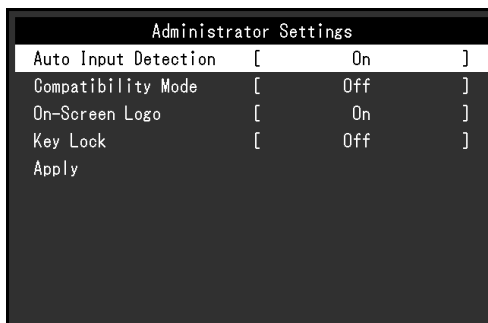
### 3. Appliquer et quitter



1. Sélectionnez « Apply » puis  $\checkmark$ .  
Les réglages sont appliqués et le menu « Administrator Settings » se ferme.

#### Attention

- La langue (Anglais) du menu « Administrator Settings » ne peut pas être modifiée.



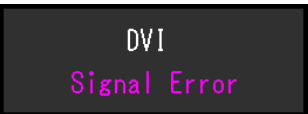
## 4-2. Fonctions du menu « Administrator Settings »











Fonction	Plage de réglage	Description
Auto Input Detection	On Off	<p>Cette fonction reconnaît automatiquement le connecteur à travers lequel les signaux PC sont entrés et elle affiche les images à l'écran en conséquence.</p> <ul style="list-style-type: none"> <li>« On » Quand le moniteur est branché à plusieurs PC, si un PC spécifique entre en mode d'économie d'énergie ou qu'aucun signal n'est saisi sur le moniteur, le connecteur modifie automatiquement pour un autre mode pour lequel les signaux sont entrés.</li> <li>« Off » Cette fonction affiche le signal du connecteur sélectionné sans tenir compte si un signal est entré ou non. Dans ce cas, sélectionnez le signal d'entrée à afficher en utilisant le commutateur de fonctionnement , situé à l'avant du moniteur. Pour plus de détails, voir le paragraphe « 2-2. Commutation des signaux d'entrée » (page 12).</li> </ul> <p><b>Remarque</b></p> <ul style="list-style-type: none"> <li>Ce produit reconnaît automatiquement le connecteur à travers lequel les signaux PC sont entrés, et affiche les images sur l'écran en conséquence, indépendamment du fait que cette fonction soit réglée sur « On » ou « Off », juste après que le commutateur d'alimentation principal sur le côté arrière du moniteur ait été allumé.</li> <li>Lorsque cette fonction est réglée sur « On », le moniteur passe uniquement en mode d'économie d'énergie une fois tous les PC raccordés en mode d'économie d'énergie ou hors tension.</li> </ul>
Compatibility Mode	On Off	<p>Quand l'alimentation du moniteur est mise sous/hors tension avec un PC relié par le connecteur DisplayPort, la fenêtre et les positions d'icône peuvent s'être déplacées ou l'image peut ne pas être affichée normalement..</p>
On-Screen Logo	On Off	<p>Le logo EIZO apparaît à l'écran lors de la mise sous tension du moniteur. Lorsque cette fonction est réglée sur « Off », le logo EIZO n'apparaît pas.</p>
Key Lock	Off Menu All	<p>Afin d'éviter les modifications des réglages, les commutateurs de fonctionnement situés à l'avant du moniteur peuvent être verrouillés.</p> <ul style="list-style-type: none"> <li>« Off » Active tous les boutons.</li> <li>« Menu » Verrouille le bouton .</li> <li>« All » Verrouille tous les boutons sauf le bouton d'alimentation.</li> </ul>

# Chapitre 5 Dépannage

## 5-1. Aucune image




Problème	Cause possible et solution
<b>1. Aucune image</b> <ul style="list-style-type: none"><li>Le témoin de fonctionnement ne s'allume pas.</li></ul>	<ul style="list-style-type: none"><li>Vérifiez que le cordon d'alimentation est correctement branché.</li><li>Tournez le commutateur d'alimentation principal sur le côté arrière du moniteur.</li><li>Touchez .</li><li>Coupez le commutateur d'alimentation principal sur le côté arrière du moniteur, puis réactivez-le quelques minutes plus tard.</li></ul>
<ul style="list-style-type: none"><li>Le témoin de fonctionnement est allumé en blanc.</li></ul>	<ul style="list-style-type: none"><li>Augmentez les valeurs de « Luminosité », « Contraste » ou « Gain » dans le menu Réglage (voir « <a href="#">Ajustement des couleurs</a> » (page 18)).</li></ul>
<ul style="list-style-type: none"><li>Le témoin de fonctionnement est allumé en orange.</li></ul>	<ul style="list-style-type: none"><li>Changez le signal d'entrée.</li><li>Déplacez la souris ou appuyez sur une touche du clavier.</li><li>Vérifiez si le PC est sous tension.</li><li>Coupez le commutateur d'alimentation principal sur le côté arrière du moniteur, puis réactivez-le encore.</li></ul>
<ul style="list-style-type: none"><li>Le témoin de fonctionnement clignote en orange et blanc.</li></ul>	<ul style="list-style-type: none"><li>Ce symptôme peut se produire lorsque le PC est connecté au connecteur DisplayPort. Utilisez un câble de signal recommandé par nos soins pour la connexion. Mettez le moniteur hors tension puis sous tension.</li></ul>
<b>2. Le message ci-dessous s'affiche.</b>	Ce message s'affiche lorsque le signal n'entre pas correctement, même si le moniteur fonctionne correctement.
<ul style="list-style-type: none"><li>Ce message s'affiche si aucun signal n'entre. Exemple : </li></ul>	<ul style="list-style-type: none"><li>Le message illustré à gauche risque de s'afficher, étant donné que certains ordinateurs n'émettent pas de signal dès leur mise sous tension.</li><li>Vérifiez si l'ordinateur est sous tension.</li><li>Vérifiez que le câble de signal est correctement branché.</li><li>Changez le signal d'entrée.</li><li>Coupez le commutateur d'alimentation principal sur le côté arrière du moniteur, puis réactivez-le encore.</li></ul>
<ul style="list-style-type: none"><li>Le message indique que le signal d'entrée est en dehors de la bande de fréquence spécifiée. Exemple : </li></ul>	<ul style="list-style-type: none"><li>Vérifiez que le PC est configuré de façon à correspondre aux besoins du moniteur en matière de résolution et de fréquence de balayage vertical (voir « <a href="#">1-3. Résolution prises en charge</a> » (page 10)).</li><li>Redémarrez le PC.</li><li>Sélectionnez un réglage approprié à l'aide de l'utilitaire de la carte vidéo. Reportez-vous au manuel d'utilisation de la carte vidéo pour plus d'informations.</li></ul>

## 5-2. Problèmes d'imagerie (analogique et numérique)

Problème	Cause possible et solution
<p><b>1. L'écran est trop lumineux ou trop sombre.</b></p>	<ul style="list-style-type: none"> <li>Utilisez les fonctions « Luminosité » ou « Contraste » dans le menu Réglage pour régler ce problème (voir « <a href="#">Ajustement des couleurs</a> » (page 18)). (Le rétroéclairage du moniteur LCD a une durée de vie limitée. Lorsque l'écran s'assombrit ou scintille, prenez contact avec votre représentant local EIZO.)</li> <li>Si l'écran est trop lumineux, essayez de passer le réglage Auto EcoView sur « Marche ». Le moniteur détecte la luminosité ambiante pour ajuster automatiquement la luminosité de l'écran (voir « <a href="#">Auto EcoView</a> » (page 15)).</li> </ul>
<p><b>2. « Luminosité » ne peut pas être réglée</b></p> <ul style="list-style-type: none"> <li>Impossible d'augmenter/diminuer la valeur de réglage (« ▶ » ou « ◀ » est affiché grisé). <ul style="list-style-type: none"> <li>Menu de réglage « Luminosité » via le commutateur de fonctionnement </li> </ul>  /  <ul style="list-style-type: none"> <li>Menu de réglage « Luminosité » dans le réglage de la couleur</li> </ul>  /  </li> <li>Impossible d'augmenter/diminuer la valeur de réglage (« ▶ » et « ◀ » sont affichés grisés). <ul style="list-style-type: none"> <li>Menu de réglage « Luminosité » via le commutateur de fonctionnement </li> </ul>  <ul style="list-style-type: none"> <li>Menu de réglage « Luminosité » dans le réglage de la couleur</li> </ul>  </li> </ul>	<p>Lorsque la fonction Auto EcoView est réglée sur « Marche », « Luminosité » peut ne pas être réglable en raison des réglages avancés de Auto EcoView.</p> <ul style="list-style-type: none"> <li>La plage de réglage de luminosité de la fonction Auto EcoView peut être limitée pour assurer que l'écran n'est pas trop lumineux ni trop sombre. Lorsque la plage de réglage est limitée, les valeurs en dehors de la plage ne peuvent pas être réglées. Si vous souhaitez régler une valeur en dehors de la plage, essayez de changer les réglages suivants. <ul style="list-style-type: none"> <li>Changez les valeurs maximale et minimale de « Luminosité » dans les réglages avancés de la fonction Auto EcoView.</li> <li>Réglez Auto EcoView sur « Arrêt ».</li> </ul>           Pour plus de détails concernant les réglages de la fonction Auto EcoView, voir « <a href="#">Auto EcoView</a> » (page 15). </li> <li>Le réglage de la luminosité peut s'avérer impossible lorsque l'environnement de l'installation est excessivement lumineux ou sombre. Dans ce cas, essayez de modifier les réglages suivants. <ul style="list-style-type: none"> <li>Changez les valeurs maximale et minimale de « Eclair. d'ambiance » dans les réglages avancés de la fonction Auto EcoView.</li> <li>Réglez Auto EcoView sur « Arrêt ».</li> </ul>           Pour plus de détails concernant les réglages de la fonction Auto EcoView, voir « <a href="#">Auto EcoView</a> » (page 15). </li> </ul>
<p><b>3. Le texte est flou</b></p>	<ul style="list-style-type: none"> <li>Vérifiez que l'ordinateur est configuré de façon à correspondre aux besoins du moniteur en matière de résolution et de fréquence de balayage vertical (voir « <a href="#">1-3. Résolution prises en charge</a> » (page 10)).</li> <li>Lorsqu'une image est affichée avec une résolution autre que celle recommandée, le texte ou les lignes de l'image affichée peuvent être flous. Dans ce cas, essayez de régler « Netteté » dans le menu Réglage (voir « <a href="#">Netteté</a> » (page 21)).</li> </ul>

Problème	Cause possible et solution
4. Des images rémanentes s'affichent.	<ul style="list-style-type: none"> <li>Les images rémanentes sont spécifiques aux moniteurs LCD. Évitez d'afficher la même image pendant trop longtemps.</li> <li>Utilisez l'économiseur d'écran ou la fonction d'économie d'énergie pour éviter d'afficher la même image pendant des périodes prolongées. Selon l'image, une image rémanente peut apparaître même si elle a été affichée durant une courte période. Pour éliminer un tel phénomène, modifiez l'image ou coupez l'alimentation pendant plusieurs heures.</li> </ul>
5. Des points verts/rouges/bleus/blancs ou des points sombres restent affichés sur l'écran.	<ul style="list-style-type: none"> <li>Il s'agit d'une caractéristique du panneau LCD et non d'un dysfonctionnement.</li> </ul>
6. Un moirage ou des marques de pression restent sur l'écran.	<ul style="list-style-type: none"> <li>Affichez un écran blanc ou noir sur le moniteur. Le problème peut être ainsi résolu.</li> </ul>
7. Des parasites apparaissent sur l'écran.	<ul style="list-style-type: none"> <li>Dans le menu Réglage, configurez « Overdrive » sur « Arrêt » (voir « <a href="#">Overdrive</a> » (page 20)).</li> <li>Lorsque les signaux du système HDCP sont entrés, il est possible que les images normales ne s'affichent pas immédiatement à l'écran.</li> </ul>
8. (Entrée de signal DisplayPort) Lorsque vous remettez l'appareil sous tension ou que vous quittez le mode Veille, les fenêtres et les icônes risquent d'être décalées.	<ul style="list-style-type: none"> <li>Placez le réglage sur « On » pour « Compatibility Mode » sur le menu « Administrator Settings » (voir « <a href="#">Compatibility Mode</a> » (page 28)).</li> </ul>
9. (Entrée DisplayPort ou HDMI) La couleur affichée à l'écran n'est pas correcte.	<ul style="list-style-type: none"> <li>Essayez de changer l'option « Format couleur d'entrée » dans le menu de configuration (voir « <a href="#">Format couleur d'entrée</a> » (page 22)).</li> </ul>
10. L'image ne s'affiche pas sur toute l'étendue de l'écran.	<ul style="list-style-type: none"> <li>Essayez de changer l'option « Agrandissement d'image » dans le menu de configuration (voir « <a href="#">Agrandissement d'image</a> » (page 21)).</li> </ul>

### 5-3. Problèmes d'imagerie (analogique uniquement)

Problème	Cause possible et solution
1. La position d'affichage est incorrecte. 	<ul style="list-style-type: none"> <li>Utilisez la fonction « Position » dans le menu réglage pour corriger la position de l'image (voir « <a href="#">Position Hor.</a> », « <a href="#">Position Vert.</a> » (page 23)).</li> <li>Si le problème persiste, utilisez l'utilitaire de la carte vidéo, s'il est disponible, pour modifier la position d'affichage.</li> </ul>
2. Des barres verticales s'affichent à l'écran ou une partie de l'image scintille. 	<ul style="list-style-type: none"> <li>Utilisez la fonction « Horloge » du menu réglage pour régler ce problème (voir « <a href="#">Horloge</a> » (page 23)).</li> </ul>
3. Tout l'écran scintille ou est flou. 	<ul style="list-style-type: none"> <li>Utilisez la fonction « Phase » du menu réglage pour régler ce problème (voir « <a href="#">Phase</a> » (page 23)).</li> </ul>

## 5-4. Autres problèmes

Problème	Cause possible et solution
1. Le menu Réglage ne s'affiche pas.	<ul style="list-style-type: none"><li>• Vérifiez si la fonction de verrouillage du fonctionnement des commutateurs est activée (voir « <a href="#">Key Lock</a> » (page 28)).</li></ul>
2. Pas de sortie audio.	<ul style="list-style-type: none"><li>• Vérifiez que le câble de la miniprise stéréo est correctement branché.</li><li>• Regardez si le volume est réglé sur 0.</li><li>• Vérifiez le PC et le logiciel de lecture audio pour savoir s'ils sont correctement configurés.</li><li>• Vérifiez le réglage de « Source du son » lors de l'utilisation de l'entrée DisplayPort ou de l'entrée HDMI (voir « <a href="#">Source du son</a> » (page 24)).</li></ul>
3. Les périphériques USB raccordés au moniteur ne fonctionnent pas.	<ul style="list-style-type: none"><li>• Vérifiez que le câble USB est correctement branché (voir « <a href="#">6-5. Utilisation du bus USB (Universal Serial Bus)</a> » (page 39)).</li><li>• Essayez d'utiliser un port USB différent sur le moniteur.</li><li>• Essayez d'utiliser un port USB différent sur le PC.</li><li>• Redémarrez le PC.</li><li>• Si les périphériques fonctionnent correctement lorsqu'ils sont raccordés directement au PC, contactez votre représentant local EIZO.</li><li>• Assurez-vous que le PC et le système d'exploitation sont compatibles USB. (Pour toute information sur la compatibilité USB de périphériques, consultez leur fabricant respectif.)</li><li>• Selon le contrôleur hôte USB 3.0 que vous utilisez, les périphériques USB connectés peuvent ne pas être reconnus correctement. Effectuez la mise à jour vers le périphérique USB 3.0 le plus récent du fabricant ou branchez le moniteur sur le port USB 2.0.</li><li>• Vérifiez le réglage du BIOS pour la connexion USB si votre PC fonctionne sous Windows. (Consultez le manuel du PC pour plus d'informations.)</li></ul>
4. Le témoin de fonctionnement clignote en orange et blanc.	<ul style="list-style-type: none"><li>• Ce symptôme peut se produire lorsque le PC est connecté au connecteur DisplayPort. Utilisez un câble de signal recommandé par nos soins pour la connexion. Mettez le moniteur hors tension puis sous tension.</li><li>• Vérifiez la connexion et l'état des périphériques USB branchés au moniteur.</li><li>• Coupez le commutateur d'alimentation principal sur le côté arrière du moniteur, puis réactivez-le encore.</li></ul>



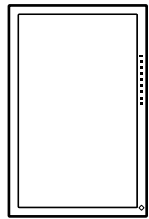

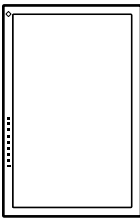
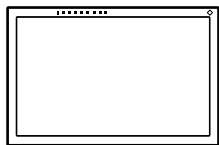
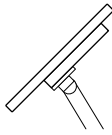
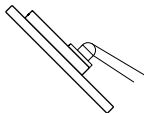
# Chapitre 6 Référence

## 6-1. Fixation du bras facultatif

Un bras en option (ou un pied en option) peut être fixé en retirant la section du pied. Pour le bras en option (ou le pied en option) pris en charge, veuillez consulter notre site Web. [www.eizoglobal.com](http://www.eizoglobal.com)

### Attention

- Fixez le bras ou le pied conformément aux instructions de son manuel d'utilisation.
- Avant d'utiliser un bras ou un pied d'une autre marque, vérifiez les points suivants et choisissez un produit conforme à la norme VESA. Pour fixer le bras ou le socle, utilisez les vis de montage VESA fournies avec ce produit.
  - Espacement entre les trous de vis : 100 mm × 100 mm
  - Support VESA du bras ou du pied, dimensions externes : 122 mm × 122 mm ou moins
  - Epaisseur de la plaque : 2,6 mm
  - Suffisamment solide pour supporter le poids du moniteur (à l'exception du pied) et les accessoires tels que les câbles.
- Lors de la fixation d'un bras ou d'un pied, les orientations d'installation possibles et la plage de déplacement (angle d'inclinaison) sont les suivantes :

Orientation				 *1
Plage de déplacement (angle d'inclinaison)	 Vers le haut : 45°		 Vers le bas : 45°	

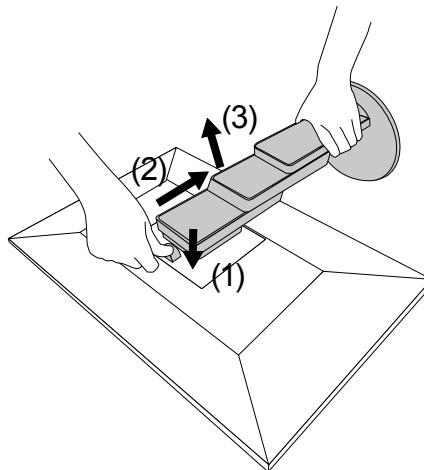
\*1 Lorsqu'il est installé selon cette orientation, nettoyez périodiquement la zone autour du connecteur d'alimentation. La poussière, l'eau ou l'huile adhérant à cette zone peut provoquer un incendie.

- Raccordez les câbles après avoir fixé le bras ou le pied.
- Une fois le pied retiré, ne le manipulez pas vers le haut ou le bas. Vous risqueriez de vous blesser ou d'endommager l'appareil.
- Le moniteur, le bras et le pied sont lourds. Vous pourriez vous blesser ou endommager le matériel en les laissant tomber.

## ● Fixation du bras (ou socle) en option

1. Pour éviter d'endommager la surface de la dalle, posez le moniteur sur un tissu doux, étendu sur une surface stable, en dirigeant la dalle vers le bas.
2. Retirez le socle.

Comme le montre l'illustration, tout en maintenant le bouton de verrouillage (1), faites glisser le pied en direction du socle (2) jusqu'à ce qu'il le touche. Ensuite, relevez le socle (3).



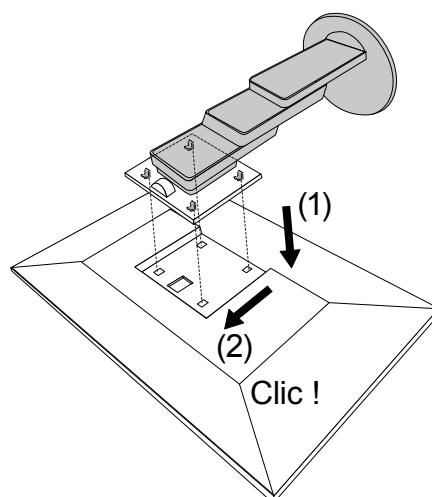
3. Fixez le bras ou le socle sur le moniteur.

Pour fixer le bras ou le socle, utilisez les vis de montage VESA fournies avec ce produit.

## ● Fixation du socle d'origine

1. Retirez les vis de fixation sur le bras (ou le socle) en option, puis retirez le bras (ou socle) en option.
2. Pour éviter d'endommager la surface de la dalle, posez le moniteur sur un tissu doux, étendu sur une surface stable, en dirigeant la dalle vers le bas.
3. Fixez le socle d'origine.

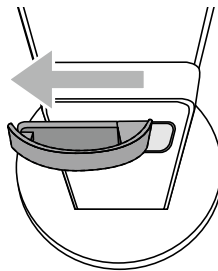
Comme indiqué ci-dessous, insérez les quatre attaches du socle dans les trous carrés situés sur le panneau arrière (1), puis faites glisser le socle vers la partie supérieure du moniteur jusqu'à ce vous entendiez un clic (2).



## 6-2. Détachement/fixation de l'enveloppe de câbles

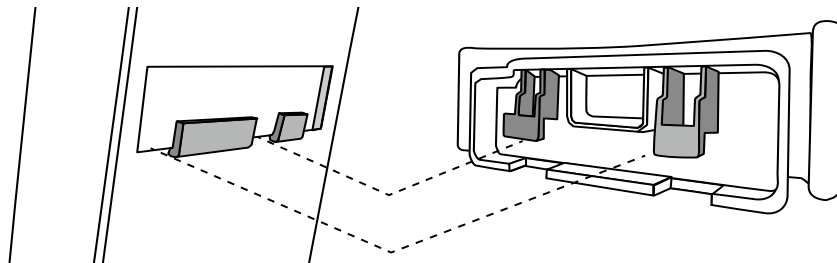
### ● Détachement de l'enveloppe de câbles

1. Faites glisser l'enveloppe de câbles à gauche et détachez-la du pied.

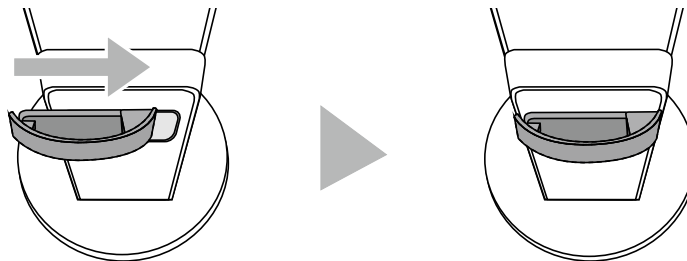


### ● Fixation de l'enveloppe de câbles

1. Alignez les pattes de l'enveloppe de câbles avec les pièces de fixation du pied.

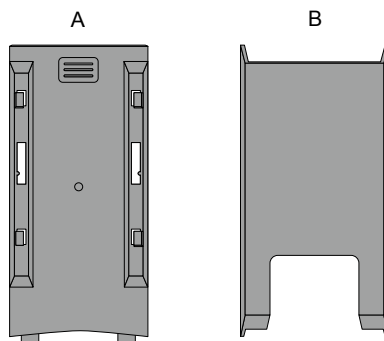


2. Faites glisser l'enveloppe de câbles à droite et détachez-la du pied.

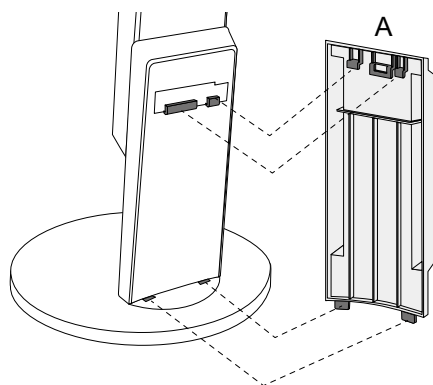


## 6-3. Détachement/fixation du couvercle de câbles

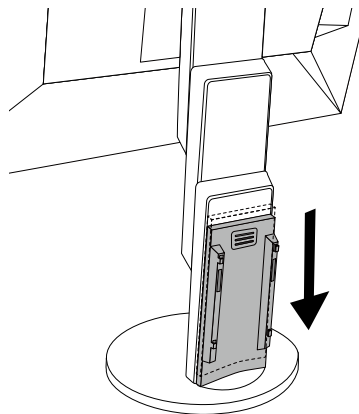
### ● Fixation du couvercle de câbles



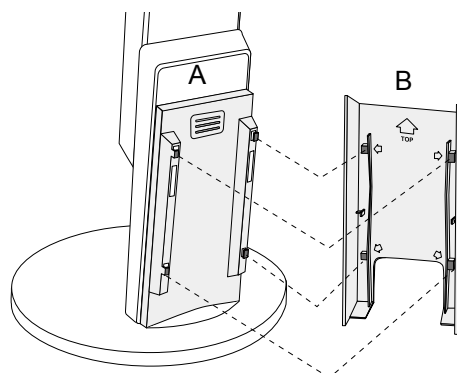
1. Alignez les pattes de (A) avec les pièces de fixation du pied.



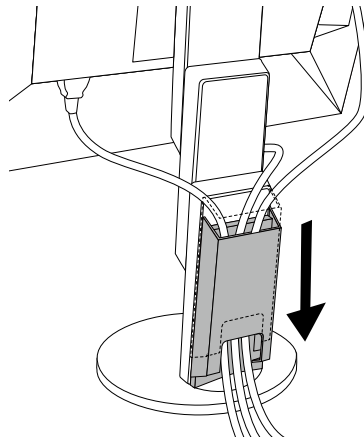
2. Faites glisser (A) vers le bas pour attacher les pattes aux éléments de fixation du pied.



3. Vérifiez les pattes de (B) (quatre emplacements indiqués par ◁) et les emplacements des fixations de (A).

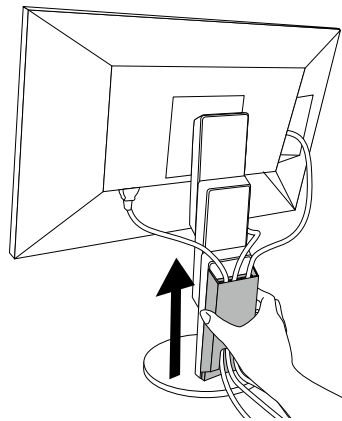



4. Passez les câbles entre (A) et (B) et alignez (B) avec (A) pour pouvoir l'insérer.
5. Faites glisser (B) vers le bas et fixez-le à (A).

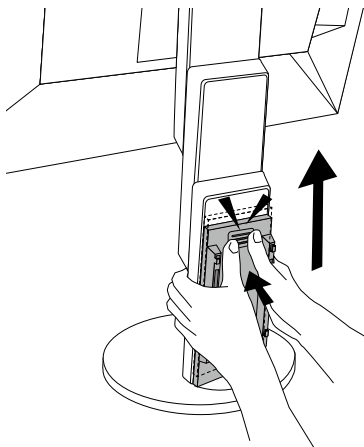


### ● Détachement du couvercle de câbles

1. Faites glisser (B) vers le haut et détachez-le de (A).



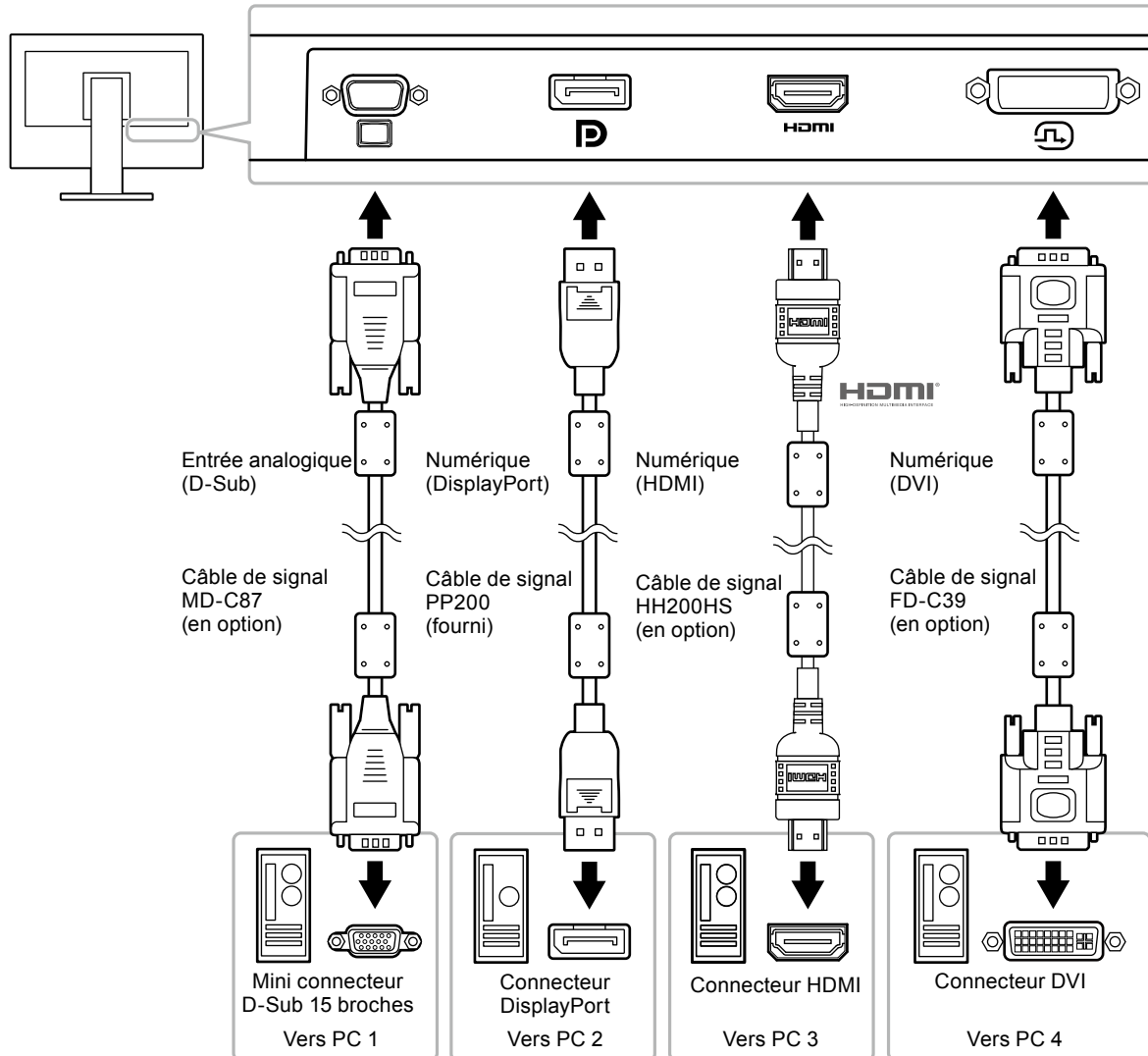
2. Pendant que vous tenez  de (A) légèrement vers le bas, faites glisser (A) vers le haut pour le détacher du pied.




## 6-4. Raccordement de plusieurs PC

Ce produit peut être raccordé à plusieurs PC et vous permet de commuter entre les branchements pour l'affichage.

### ● Exemples de branchement



#### Remarque

- Vous pouvez sélectionner le signal d'entrée à afficher en utilisant le commutateur de fonctionnement , situé à l'avant du moniteur. Pour plus de détails, voir « 2-2. Commutation des signaux d'entrée » (page 12).
- Ce produit reconnaît automatiquement le connecteur à travers lequel les signaux PC sont entrés et il affiche les images à l'écran en conséquence. Pour plus de détails, voir « Auto Input Detection » (page 28).

## 6-5. Utilisation du bus USB (Universal Serial Bus)

Ce moniteur est équipé d'un concentrateur USB. Il fonctionne comme un concentrateur USB lorsqu'il est raccordé à un PC compatible USB, permettant le branchement de périphériques USB.

### Remarque

- Ce produit prend en charge la version USB 3.0. Lors du branchement à des périphériques prenant en charge USB 3.0, la communication de données à haute vitesse est possible (cependant, uniquement lorsque le câble USB utilisé pour raccorder le PC et le périphérique est conforme à la version USB 3.0).

### ● Environnement système requis

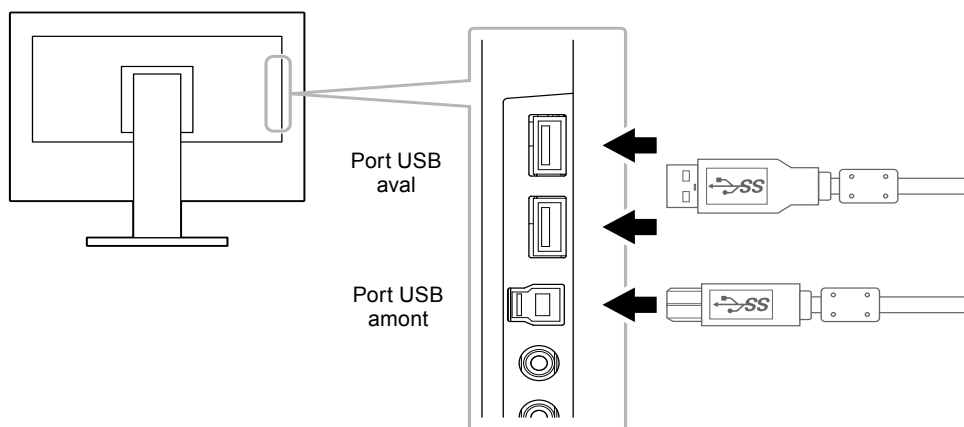
- Un PC équipé d'un port USB
- Câble USB

### Attention

- Ce moniteur peut ne pas fonctionner correctement selon le PC, le système d'exploitation ou les périphériques utilisés. Pour toute information sur la compatibilité USB de vos périphériques, contactez leurs fabricants.
- Même lorsque le moniteur est en mode d'économie d'énergie, les périphériques raccordés au port USB aval continuent de fonctionner. Par conséquent, la consommation d'énergie du moniteur varie selon les périphériques raccordés, même en mode d'économie d'énergie.
- Si l'alimentation du moniteur est hors tension, un périphérique raccordé au port USB aval ne fonctionne pas.

### ● Procédure de branchement (Configuration de la fonction USB)

1. Raccordez tout d'abord le moniteur à un PC à l'aide du câble de signal, puis démarrez le PC.
2. Raccordez le câble USB entre le port USB aval du PC et le port USB amont du moniteur.  
La fonction de concentrateur USB est automatiquement configurée au moment du branchement du câble USB.
3. Permet de brancher un périphérique USB au port USB aval du moniteur.



## 6-6. Spécifications

Panneau LCD	Type	IPS (Anti-reflet)
	Rétroéclairage	LED
	Taille	60 cm (23,8 pouces)
	Résolution en natif	1920 dots × 1080 lines
	Taille de l'écran (H × V)	527,0 mm × 296,5 mm
	Espace entre pixels	0,2745 mm
	Couleurs de l'écran	Couleurs 8 bits : 16,77 millions de couleurs
	Angles d'affichage (H / V, typique)	178° / 178°
	Temps de réponse (typique)	De gris à gris : 14 ms (réglage Overdrive: Arrêt) 5ms (réglage Overdrive: Amélioré)
Signaux vidéo	Bornes d'entrée	DisplayPort (HDCP) × 1, HDMI Type A (HDCP) <sup>*1</sup> × 1, DVI-D (HDCP) × 1 et D-Sub mini 15 broches × 1
	Fréquence de balayage numérique (H / V)	31 kHz à 68 kHz (DisplayPort, DVI), 15 kHz à 68 kHz (HDMI) / 59 Hz à 61 Hz (DisplayPort, DVI), 49 Hz à 61 Hz (HDMI) (VGA TEXT : 69 Hz à 71 Hz)
	Fréquence de balayage analogique (H / V)	31 kHz à 81 kHz / 55 Hz à 76 Hz
	Signal de synchronisation	Séparé
	Fréquence de point maximale	148.5 MHz
USB	Port	Port amont, 1 pièce ; Port aval, 2 pièces
	Norme	USB Specification Revision 3.0
	Vitesse de transmission	5 Gbps (super), 480 Mbps (haute), 12 Mbps (maxi), 1,5 Mbps (basse)
	Alimentation courante	Aval : 900 mA maxi. par port
Audio	Format d'entrée audio	DisplayPort : 2 canaux PCM linéaire (32 kHz / 44,1 kHz / 48 kHz / 88,2 kHz / 96 kHz) HDMI : 2 canaux PCM linéaire (32 kHz / 44,1 kHz / 48 kHz)
	Haut-parleurs	1 W + 1 W
	Casque	2 mW + 2 mW (32 Ω)
	Bornes d'entrée	Ligne : Miniprise stéréo × 1 DisplayPort × 1, HDMI Type A × 1 (partagé avec le signal vidéo)
	Bornes de sortie	Casque : Miniprise stéréo × 1
Alimentation	Entrée	100 - 240 VCA ±10 %, 50 / 60 Hz 0,75 A - 0,40 A
	Consommation électrique maximale	42 W ou moins
	Mode d'économie d'énergie	0,5 W ou moins (aucun périphérique USB raccordé, réglages par défaut)
	Mode veille	0,5 W ou moins (aucun périphérique USB raccordé, réglages par défaut)



Caractéristiques physiques	Dimensions	Hauteur mini. : 537,7 mm × 322,7 mm × 190 mm (largeur × hauteur × profondeur) (inclinaison : 0°)
		Hauteur maxi. : 537,7 mm × 506,6 mm × 199,1 mm (largeur × hauteur × profondeur) (inclinaison : 35°)
	Dimensions (sans pied)	537,7 mm × 313,1 mm × 45,5 mm (largeur × hauteur × profondeur)
	Poids net	Env. 5,5 kg
	Poids net (sans pied)	Env. 3,5kg
	Plage de réglage de la hauteur	180 mm (inclinaison : 35°), 172,7 mm (inclinaison : 0°)
	Inclinaison	Haut 35°, bas 5°
	Pivotement	344°
Rotation verticale	90° à gauche, 90° à droite	
Conditions de fonctionnement	Température	5 °C à 35 °C (41 °F à 95 °F)
	Humidité	20 % à 80 % H.R. (sans condensation)
	Pression atmosphérique	540 hPa à 1060 hPa
Conditions de transport/ stockage	Température	-20 °C à 60 °C (-4 °F à 140 °F)
	Humidité	10 % à 90 % H.R. (sans condensation)
	Pression atmosphérique	200 hPa à 1060 hPa

\*1 CEC HDMI (ou contrôle mutuel) n'est pas pris en charge.

## ● Principaux réglages par défaut

Auto EcoView	Marche	
EcoView Optimizer 2	Marche	
Mode couleur	User 1	
Agrandissement d'image	Entrée DisplayPort	Proportions
	Entrée HDMI (signal PC)	Proportions
	Entrée HDMI (signal vidéo)	Auto
	Entrée DVI-D	Proportions
	Entrée D-Sub	Proportions
Format couleur d'entrée	Entrée DisplayPort	Auto
	Entrée HDMI (signal PC)	RGB
	Entrée HDMI (signal vidéo)	Auto
Veille	Marche	
Langues	English	
Voyant Tension	Marche	
Auto Input Detection	Off	
Compatibility Mode	Off	
On-Screen Logo	On	
Key Lock	Off	

## ● Accessoires

Câble de signal	<ul style="list-style-type: none"> <li>• HH200HS (HDMI-HDMI)</li> <li>• FD-C39 (DVI-DVI)</li> <li>• MD-C87 (D-Sub-D-Sub)</li> </ul>
Kit de nettoyage	EIZO « ScreenCleaner »

Pour obtenir les toutes dernières informations relatives aux accessoires, consultez notre site Web.

[www.eizoglobal.com](http://www.eizoglobal.com)

# Annexe

## Marque commerciale

Les termes HDMI et HDMI High-Definition Multimedia Interface ainsi que le logo HDMI sont des marques commerciales ou des marques déposées de HDMI Licensing, LLC aux États-Unis et dans d'autres pays.

Le logo DisplayPort Compliance et VESA sont des marques déposées de Video Electronics Standards Association.

Le logo SuperSpeed USB Trident est une marque déposée de USB Implementers Forum, Inc.



Les logos USB Power Delivery Trident sont des marques déposées de USB Implementers Forum, Inc.



DICOM est la marque déposée de la National Electrical Manufacturers Association pour les publications de ses normes liées à la communication numérique d'informations médicales.

Kensington et Microsaver sont des marques déposées d'ACCO Brands Corporation.

Thunderbolt est une marque commerciale d'Intel Corporation aux États-Unis et/ou dans d'autres pays.

Microsoft et Windows sont des marques déposées de Microsoft Corporation aux États-Unis et dans d'autres pays.

Adobe est une marque déposée d'Adobe Systems Incorporated aux États-Unis et dans d'autres pays.

Apple, macOS, Mac OS, OS X, Macintosh et ColorSync sont des marques déposées d'Apple Inc.

EIZO, le logo EIZO, ColorEdge, CuratOR, DuraVision, FlexScan, FORIS, RadiCS, RadiForce, RadiNET, Raptor et ScreenManager sont des marques déposées de EIZO Corporation au Japon et dans d'autres pays.

ColorEdge Tablet Controller, ColorNavigator, EcoView NET, EIZO EasyPIX, EIZO Monitor Configurator, EIZO ScreenSlicer, G-Ignition, i•Sound, Quick Color Match, RadiLight, Re/Vue, SafeGuard, Screen Administrator, Screen InStyle, ScreenCleaner et UniColor Pro sont des marques commerciales d'EIZO Corporation.

Tous les autres noms de société, noms de produit et logos sont des marques commerciales ou des marques déposées de leurs propriétaires respectifs.

## Licence

La police bitmap utilisée pour ce produit a été créée par Ricoh Industrial Solutions Inc.

## ENERGY STAR

EIZO Corporation est partenaire du programme ENERGY STAR, et assure sous sa responsabilité la conformité de ce produit aux recommandations d'économie d'énergie ENERGY STAR.



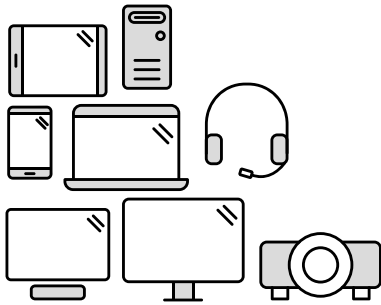
# TCO Certified

Ce produit porte la mention « TCO Certified ». Le label « TCO Certified » est la principale certification de durabilité indépendante pour les produits informatiques.

A third-party certification according to ISO 14024



Toward sustainable IT products



## Say hello to a more sustainable product

IT products are associated with a wide range of sustainability risks throughout their life cycle. Human rights violations are common in the factories. Harmful substances are used both in products and their manufacture. Products can often have a short lifespan because of poor ergonomics, low quality and when they are not able to be repaired or upgraded.

**This product is a better choice.** It meets all the criteria in TCO Certified, the world's most comprehensive sustainability certification for IT products. Thank you for making a responsible product choice, that help drive progress towards a more sustainable future!

Criteria in TCO Certified have a life-cycle perspective and balance environmental and social responsibility. Conformity is verified by independent and approved verifiers that specialize in IT products, social responsibility or other sustainability issues. Verification is done both before and after the certificate is issued, covering the entire validity period. The process also includes ensuring that corrective actions are implemented in all cases of factory non-conformities. And last but not least, to make sure that the certification and independent verification is accurate, both TCO Certified and the verifiers are reviewed regularly.

### Want to know more?

Read information about TCO Certified, full criteria documents, news and updates at [tcocertified.com](https://tcocertified.com). On the website you'll also find our Product Finder, which presents a complete, searchable listing of certified products.

# Déclaration de conformité à la FCC

For U.S.A., Canada Only

## FCC Declaration of Conformity

We, the Responsible Party

EIZO Inc.

5710 Warland Drive, Cypress, CA 90630

Phone: (562) 431-5011

declare that the product

Trade name: EIZO

Model: FlexScan EV2451

is in conformity with Part 15 of the FCC Rules. Operation of this product is subject to the following two conditions: (1) this device may not cause harmful interference, and (2) this device must accept any interference received, including interference that may cause undesired operation.

This equipment has been tested and found to comply with the limits for a Class B digital device, pursuant to Part 15 of the FCC Rules. These limits are designed to provide reasonable protection against harmful interference in a residential installation. This equipment generates, uses, and can radiate radio frequency energy and, if not installed and used in accordance with the instructions, may cause harmful interference to radio communications. However, there is no guarantee that interference will not occur in a particular installation. If this equipment does cause harmful interference to radio or television reception, which can be determined by turning the equipment off and on, the user is encouraged to try to correct the interference by one or more of the following measures.

- \* Reorient or relocate the receiving antenna.
- \* Increase the separation between the equipment and receiver.
- \* Connect the equipment into an outlet on a circuit different from that to which the receiver is connected.
- \* Consult the dealer or an experienced radio/TV technician for help.

Changes or modifications not expressly approved by the party responsible for compliance could void the user's authority to operate the equipment.

### Note

Use the attached specified cable below or EIZO signal cable with this monitor so as to keep interference within the limits of a Class B digital device.

- AC Cord
- Shielded Signal Cable (enclosed)

## Canadian Notice

This Class B information technology equipment complies with Canadian ICES-003.  
Cet équipement informatique de classe B est conforme à la norme ICES-003 du Canada.

# GARANTIE LIMITÉE

EIZO Corporation (ci-après dénommé « **EIZO** ») et les distributeurs autorisés par EIZO (ci-après dénommés « **Distributeurs** »), sous réserve et conformément aux termes de cette garantie limitée (ci-après dénommée « **Garantie** »), garantissent à l'acheteur initial (ci-après dénommé « **Acheteur initial** ») du produit spécifié dans la présente (ci-après dénommé « **Produit** ») acheté auprès d'EIZO ou de Distributeurs agréés EIZO, que EIZO et ses Distributeurs auront pour option de réparer ou remplacer gratuitement le Produit si l'Acheteur initial constate, pendant la Période de garantie (définie ci-dessous), qu'il y a un dysfonctionnement ou que le Produit a subi un dommage dans le cadre d'une utilisation normale du Produit conformément à la description du mode d'emploi qui accompagne le Produit (ci-après dénommé « **Manuel d'utilisation** »).

La période de cette Garantie est limitée à (i) cinq (5) ans à partir de la date d'achat du Produit ; ou, limitée jusqu'à l'expiration de (ii) 30 000 heures d'utilisation du Produit (ci-après dénommée « **Période de Garantie** »). EIZO et ses Distributeurs déclinent toute responsabilité ou obligation concernant ce Produit face à l'Acheteur initial ou à toute autre personne à l'exception de celles stipulées dans la présente Garantie.

EIZO et les distributeurs cesseront de détenir ou conserver toutes les pièces (en excluant les pièces de conception) du produit à l'expiration de cinq (5) années après que la production du produit se soit arrêtée. Pour réparer le moniteur, EIZO et ses distributeurs utiliseront des pièces de rechange conformes à nos normes de contrôle qualité. Si l'unité ne peut pas être réparée en raison de son état ou de la rupture de stock d'une pièce adéquate, EIZO et ses Distributeurs peuvent proposer le remplacement par un produit aux performances équivalentes au lieu de le réparer.

La Garantie est valable uniquement dans les pays ou les territoires où se trouvent les Distributeurs. La Garantie ne limite aucun des droits reconnus par la loi à l'Acheteur initial.

Nonobstant toute autre clause de cette Garantie, EIZO et ses Distributeurs n'auront d'obligation dans le cadre de cette Garantie pour aucun des cas énumérés ci-dessous :

- (a) Tout défaut du Produit résultant de dommages occasionnés lors du transport, d'une modification, d'une altération, d'un abus, d'une mauvaise utilisation, d'un accident, d'une installation incorrecte, d'un désastre, d'un entretien et/ou d'une réparation incorrects effectués par une personne autre que EIZO ou ses Distributeurs ;
- (b) Toute incompatibilité du Produit résultant d'améliorations techniques et/ou réglementations possibles ;
- (c) Toute détérioration du capteur ;
- (d) Toute détérioration des performances d'affichage causée par la détérioration des éléments consommables tels que le panneau LCD et/ou le rétroéclairage, etc. (par exemple des changements de luminosité, des changements de l'uniformité de la luminosité, des modifications de couleur, des changements de l'uniformité des couleurs, des défauts de pixels y compris des pixels brûlés, etc.);
- (e) Tout défaut du Produit causé par un appareil externe ;
- (f) Tout défaut d'un Produit sur lequel le numéro de série original a été altéré ou supprimé ;
- (g) Toute détérioration normale du Produit, particulièrement celle des consommables, des accessoires et/ou des pièces reliées au Produit (touches, éléments pivotants, câbles, Manuel d'utilisation etc.), et
- (h) Toute déformation, décoloration, et/ou gondolage de l'extérieur du Produit, y compris celle de la surface du panneau LCD.

Pour bénéficier d'un service dans le cadre de cette Garantie, l'Acheteur initial doit renvoyer le Produit port payé, dans son emballage d'origine ou tout autre emballage approprié offrant un degré de protection équivalent, au Distributeur local, et assumera la responsabilité des dommages et/ou perte possibles lors du transport. L'Acheteur initial doit présenter une preuve d'achat du Produit comprenant sa date d'achat pour bénéficier de ce service dans le cadre de la Garantie.

La Période de garantie pour tout Produit remplacé et/ou réparé dans le cadre de cette Garantie expirera à la fin de la Période de garantie initiale.

EIZO OU SES DISTRIBUTEURS NE SAURAIENT ÊTRE TENUS RESPONSABLES DES DOMMAGES OU PERTES DE DONNÉES OU D'AUTRES INFORMATIONS STOCKÉES DANS UN MÉDIA QUELCONQUE OU UNE AUTRE PARTIE DU PRODUIT RENVOYÉ À EIZO OU AUX DISTRIBUTEURS POUR RÉPARATION.

AUCUNE AUTRE GARANTIE, EXPLICITE OU TACITE, N'EST OFFERTE PAR EIZO ET SES DISTRIBUTEURS CONCERNANT LE PRODUIT ET SES QUALITÉS, PERFORMANCES, QUALITÉ MARCHANDE OU ADAPTATION À UN USAGE PARTICULIER. EN AUCUN CAS, EIZO OU SES DISTRIBUTEURS NE SERONT RESPONSABLES DES DOMMAGES FORTUITS, INDIRECTS, SPÉCIAUX, INDUITS, OU DE TOUT AUTRE DOMMAGE QUEL QU'IL SOIT (Y COMPRIS, SANS LIMITATION, LES DOMMAGES RÉSULTANT D'UNE PERTE DE PROFIT, D'UNE INTERRUPTION D'ACTIVITÉS, D'UNE PERTE DE DONNÉES COMMERCIALES, OU DE TOUT AUTRE MANQUE À GAGNER) RÉSULTANT DE L'UTILISATION OU DE L'INCAPACITÉ D'UTILISER LE PRODUIT OU AYANT UN RAPPORT QUELCONQUE AVEC LE PRODUIT, QUE CE SOIT SUR LA BASE D'UN CONTRAT, D'UN TORT, D'UNE NÉGLIGENCE, D'UNE RESPONSABILITÉ STRICTE OU AUTRE, MÊME SI EIZO OU SES DISTRIBUTEURS ONT ÉTÉ AVERTIS DE LA POSSIBILITÉ DE TELS DOMMAGES. CETTE LIMITATION INCLUT AUSSI TOUTE RESPONSABILITÉ QUI POURRAIT ÊTRE SOULEVÉE LORS DES RÉCLAMATIONS D'UN TIERS CONTRE L'ACHETEUR INITIAL. L'ESSENCE DE CETTE CLAUSE EST DE LIMITER LA RESPONSABILITÉ POTENTIELLE DE EIZO ET DE SES DISTRIBUTEURS RÉSULTANT DE CETTE GARANTIE LIMITÉE ET/OU DES VENTES.

# Informations sur le recyclage

## Recycling Information

This product, when disposed of, is supposed to be collected and recycled according to your country's legislation to reduce environmental burden. When you dispose of this product, please contact a distributor or an affiliate in your country.

The contact addressees are listed on the EIZO website below.

[www.eizoglobal.com](http://www.eizoglobal.com)

For recycling information for customers in Switzerland, please refer to the following website.

[www.swico.ch](http://www.swico.ch)

For customers in the United States, a free take-back program for the product and packaging materials is available. Please refer to the following website for details.

[www.eizo.com/warranty/recycling](http://www.eizo.com/warranty/recycling)

## Informationen zum Thema Recycling

Dieses Produkt muss gemäß den Vorschriften Ihres Landes zur Entlastung der Umwelt recyclet werden. Wenden Sie sich bei der Entsorgung dieses Produkts an einen Verteiler oder eine Tochtergesellschaft in Ihrem Land.

Die Adressen zur Kontaktaufnahme sind auf der unten angegebenen Website von EIZO aufgeführt.

[www.eizoglobal.com](http://www.eizoglobal.com)

Kunden in der Schweiz entnehmen Informationen zum Recycling der folgenden Website:

[www.swico.ch](http://www.swico.ch)

## Informations sur le recyclage

Ce produit doit être jeté aux points de collecte prévus à cet effet et recyclé conformément à la législation de votre pays, afin de réduire l'impact sur l'environnement. Lorsque vous jetez ce produit, veuillez contacter un distributeur ou une société affiliée de votre pays.

Les adresses des distributeurs sont répertoriées sur le site Web EIZO ci-dessous.

[www.eizoglobal.com](http://www.eizoglobal.com)

Pour les clients en Suisse, veuillez consulter le site Web suivant afin d'obtenir des informations sur le recyclage.

[www.swico.ch](http://www.swico.ch)

## Información sobre reciclaje

Este producto debe desecharse y reciclarse según la legislación del país para reducir el impacto medioambiental.

Cuando desee deshacerse de este producto, póngase en contacto con un distribuidor o una filial de su país.

Encontrará las direcciones de contacto en el sitio web de EIZO que se indica a continuación.

[www.eizoglobal.com](http://www.eizoglobal.com)

## Informazioni sul riciclaggio

Per lo smaltimento e il riciclaggio del presente prodotto, attenersi alle normative vigenti nel proprio paese per ridurre l'impatto ambientale. Per lo smaltimento, rivolgersi ad un distributore o un affiliato presenti nel proprio paese.

Gli indirizzi sono elencati nel sito Web EIZO riportato di seguito.

[www.eizoglobal.com](http://www.eizoglobal.com)

Per informazioni sul riciclaggio per i clienti in Svizzera, consultare il sito Web riportato di seguito.

[www.swico.ch](http://www.swico.ch)

## Återvinningsinformation

När denna produkt kasseras ska den hanteras och återvinnas enligt landets föreskrifter för att reducera miljöpåverkan.

När du kasserar produkten ska du kontakta en distributör eller representant i ditt land.

Kontaktadresserna listas på EIZO-webbplatsen nedan.

[www.eizoglobal.com](http://www.eizoglobal.com)

## Πληροφορίες ανακύκλωσης

Το προϊόν αυτό, όταν απορρίπτεται, πρέπει να συλλέγεται και να ανακυκλώνεται σύμφωνα με τη νομοθεσία της χώρας σας έτσι ώστε να μην επιβαρύνει το περιβάλλον. Για να απορρίψετε το προϊόν, επικοινωνήστε με έναν αντιπρόσωπο ή μια θυγατρική εταιρεία στη χώρα σας.

Οι διευθύνσεις επικοινωνίας αναγράφονται στην τοποθεσία web της EIZO παρακάτω.

[www.eizoglobal.com](http://www.eizoglobal.com)

## Сведения по утилизации

По истечении срока службы данного продукта его следует принести на сборный пункт и утилизировать в соответствии с действующими предписаниями в вашей стране, чтобы уменьшить вредное воздействие на окружающую среду. Прежде чем выбросить данный продукт, обратитесь к дистрибьютору или в местное представительство компании в вашей стране.

Контактные адреса можно найти на веб-узле EIZO.

[www.eizoglobal.com](http://www.eizoglobal.com)

## Informatie over recycling

Wanneer u dit product wilt weggooien, moet het uit milieu-overwegingen worden verzameld en gerecycled volgens de betreffende wetgeving van uw land. Wanneer u dit product wilt weggooien, moet u contact opnemen met een distributeur of een partner in uw land.

De contactadressen worden vermeld op de volgende EIZO-website.

[www.eizoglobal.com](http://www.eizoglobal.com)

## Informação sobre reciclagem

Este produto, quando o deitar fora, deve ser recolhido e reciclado de acordo com a legislação do seu país para reduzir a poluição. Quando deitar fora este produto, contacte um distribuidor ou uma filial no seu país.

Os endereços de contacto estão listados no website do EIZO, abaixo.

[www.eizoglobal.com](http://www.eizoglobal.com)

## Oplysninger om genbrug

Denne produkt forventes ved bortskaffelse at blive indsamlet og genbrugt i overensstemmelse med lovgivningen i dit land for at reducere belastningen af miljøet. Når du bortskaffer denne produkt, skal du kontakte en distributør eller et tilknyttet selskab i dit land.

Adresserne på kontaktpersonerne er angivet på EIZO's websted nedenfor.

[www.eizoglobal.com](http://www.eizoglobal.com)

## Kierrätystä koskevia tietoja

Tuote tulee hävittää kierrätämällä maan lainsäädännön mukaisesti ympäristön kuormittumisen vähentämiseksi. Kun hävität tuotteen, ota yhteyttä jälleenmyyjään tai tytäryhtiöön maassasi.

Yhteystiedot löytyvät EIZOn Internet-sivustolta.

[www.eizoglobal.com](http://www.eizoglobal.com)

## Wykorzystanie surowców wtórnych

Ten produkt po zużyciu powinien być zbierany i przetwarzany zgodnie z krajowymi przepisami dotyczącymi ochrony środowiska. Wyrzucając ten produkt, należy skontaktować się z lokalnym dystrybutorem lub partnerem. Adresy kontaktowe można znaleźć we wskazanej poniżej witrynie internetowej firmy EIZO.

[www.eizoglobal.com](http://www.eizoglobal.com)

## Informace o recyklaci

Při likvidaci produktu musí být produkt vyzvednut a recyklován podle zákonů příslušné země, aby nedocházelo k zatěžování životního prostředí. Zbavujete-li se produktu, kontaktujte distributora nebo pobočku ve své zemi. Kontaktní adresy jsou uvedeny na následující webové stránce společnosti EIZO.

[www.eizoglobal.com](http://www.eizoglobal.com)

## Ringlussevõtu alane teave

Keskkonnakoormuse vähendamiseks tuleks kasutatud tooted kokku koguda ja võtta ringlusse vastavalt teie riigi seadustele. Kui kõrvaldate käesoleva toote, võtke palun ühendust turustaja või filiaaliga oma riigis.

Kontaktisikud on toodud EIZO veebilehel järgmisel aadressil:

[www.eizoglobal.com](http://www.eizoglobal.com)

## Újrahasznosítási információ

Jelen terméket, amikor eldobjuk, az illető ország törvényei alapján kell összegyűjteni és újrahasznosítani, hogy csökkentjük a környezet terhelését. Amikor ezt a terméket eldobja, kérjük lépjen kapcsolatba egy országon belüli forgalmazóval vagy társvállalkozással.

A kapcsolat címei az EIZO alábbi weboldalán található felsorolva:

[www.eizoglobal.com](http://www.eizoglobal.com)

## Podatki o recikliranju

Ob koncu uporabe odslužen izdelek izročite na zbirno mesto za recikliranje v skladu z okoljevarstveno zakonodajo vaše države. Prosimo, da se pri odstranjevanju izdelka obrnete na lokalnega distributerja ali podružnico.

Kontaktni naslovi so objavljeni na spodaj navedenih spletnih straneh EIZO:

[www.eizoglobal.com](http://www.eizoglobal.com)

## Informácie o recyklácii

Pri likvidácii musí byť tento výrobok recyklovaný v súlade s legislatívou vašej krajiny, aby sa znížilo zaťaženie životného prostredia. Keď sa chcete zbaviť tohto výrobku, kontaktujte prosím distribútora alebo pobočku vo vašej krajine.

Zoznam kontaktných adries je uvedený na nasledovnej webovej stránke firmy EIZO:

[www.eizoglobal.com](http://www.eizoglobal.com)

## Pārstrādes informācija

Utilizējot šo produktu, tā savākšana un pārstrāde veicama atbilstoši jūsu valsts likumdošanas prasībām attiecībā uz slodzes uz vidi samazināšanu. Lai veiktu šī produkta utilizāciju, sazinieties ar izplatītāju vai pārstāvniecību jūsu valstī. Kontaktadreses ir norādītas zemāk minētajā EIZO tīmekļa vietnē.

[www.eizoglobal.com](http://www.eizoglobal.com)

## Informacija apie gražinamąjį perdirbimą

Šalinant (išmetant) šiuos gaminius juos reikia surinkti ir perdirbti gražinamuoju būdu pagal jūsų šalies teisės aktus, siekiant sumažinti aplinkos teršimą. Kai reikia išmesti šį gaminį, kreipkitės į jūsų šalyje veikiančią gaminių pardavimo atstovybę arba jos filialą.

Kontaktiniai adresatai nurodyti EIZO interneto svetainėje.

[www.eizoglobal.com](http://www.eizoglobal.com)

## Информация относно рециклиране

При изхвърлянето на този продукт се предлага събирането и рециклирането му съобразно законите на вашата страна за да се намали замърсяването на околната среда. Когато искате да се освободите от този продукт, моля свържете се с търговския му представител или със съответните органи отговарящи за това във вашата страна.

Данните за връзка с нас са описани на следния Интернет сайт на EIZO:

[www.eizoglobal.com](http://www.eizoglobal.com)

## Informație referitoare la reciclare

Acest produs, când debarasat, trebuie colectat și reciclat conform legislației țării respective ca să reducem sarcina mediului. Când se debarasează de acest produs, vă rugăm să contactați un distribuitor sau un afiliat al țării respective.

Adresele de contact le găsiți pe pagina de web al EIZO:

[www.eizoglobal.com](http://www.eizoglobal.com)



## معلومات عن اعادة التدوير

عند التخلص من هذا المنتج، من الضروري تجميعه واعادة تدويره وفقاً للقوانين المتبعة في بلدك لتقليل العبء المسلط على البيئة. عندما تتخلص من هذا المنتج، يرجى الاتصال بموزع أو طرف منتسب إليه في بلدك. عناوين الاتصال مدرجة في موقع ايزو EIZO ادناه على شبكة الانترنت.

[www.eizoglobal.com](http://www.eizoglobal.com)

## Gerı Dönüşüm Bilgisi

Bu ürünün, atılacağı zaman, ülkenizin çevre kirliliğinin azaltılması konusundaki mevzuatına göre toplanması ve yeniden değerlendirilmesi gerekmektedir. Ürünü atacağınız zaman lütfen ülkenizdeki bir distribütör veya ilgili kuruluşla temasa geçiniz.

İrtibat adresleri aşağıdaki EIZO web sitesinde verilmiştir.

[www.eizoglobal.com](http://www.eizoglobal.com)

