

用户手册

PCSK-03

准备篇



介绍

本用户手册说明与PCSK-03兼容PC的安装步骤。有关安装PC后如何在显示器上安装PCSK-03的详情，请参照本产品附带的用户手册（基本篇）。

兼容PC

- Hewlett-Packard HP t520 Thin Client ([P.3](#))
- Hewlett-Packard HP t310 Zero Client ([P.4](#))
- Hewlett-Packard HP Z2 Mini G3 Workstation ([P.5](#))
- Dell Wyse T10 / P25 ([P.6](#))
- Dell Wyse D10D / D10DP ([P.7](#))

Hewlett-Packard 和 HP 是 Hewlett-Packard 公司在美国的注册商标。

Dell 是 Dell Inc. 在美国的注册商标。

Wyse 是 Dell Inc. 在美国的注册商标。

TORX 是 Acument Intellectual Properties, LLC. 的注册商标。

EIZO 和 EIZO 标志是 EIZO Corporation 在日本及其他国家的注册商标。

所有其他公司和产品名称是其各自所有者的商标或注册商标。

安装步骤

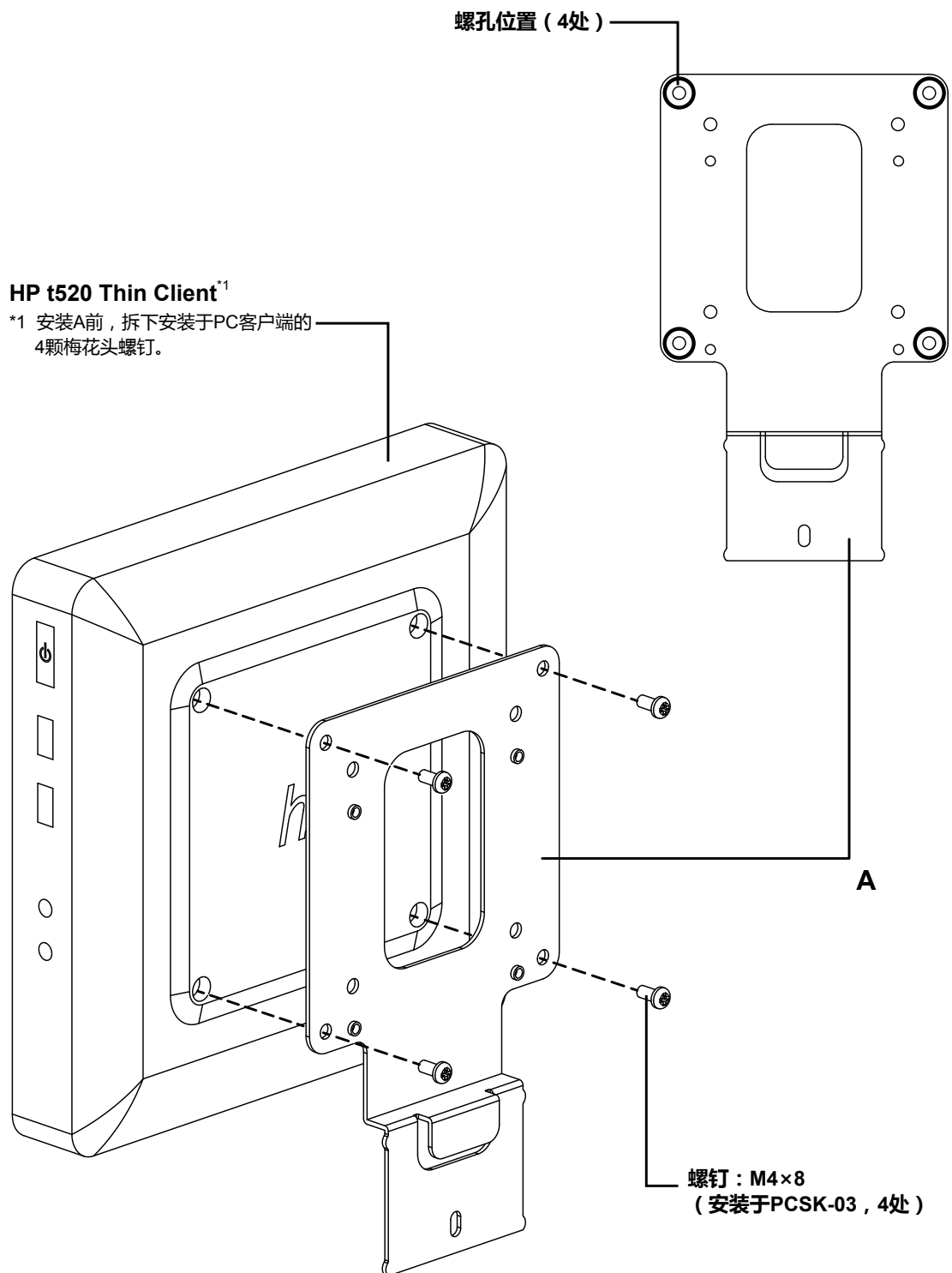
● Hewlett-Packard HP t520 Thin Client

所需零件

- 螺钉：M4×8（安装于PCSK-03，4颗）

所需工具

- 十字螺丝刀（#2）
- 梅花头螺丝刀（T10）



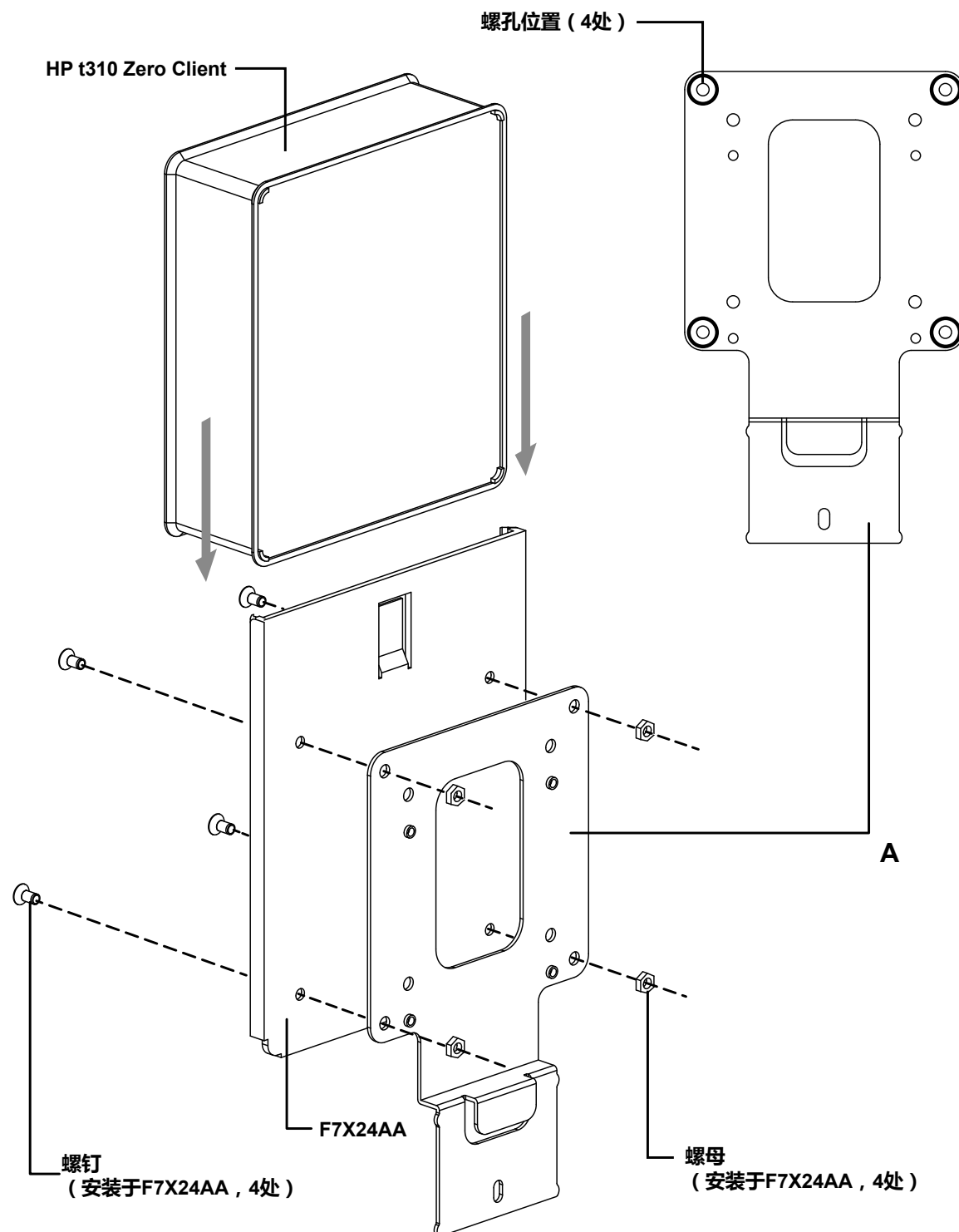
● Hewlett-Packard HP t310 Zero Client

所需零件

- F7X24AA (HP的选配安装支架)
- 螺钉 (安装于F7X24AA, 4颗)
- 螺母 (安装于F7X24AA, 4颗)

所需工具

- 十字螺丝刀 (#2)
- 套管螺丝刀 (7mm)



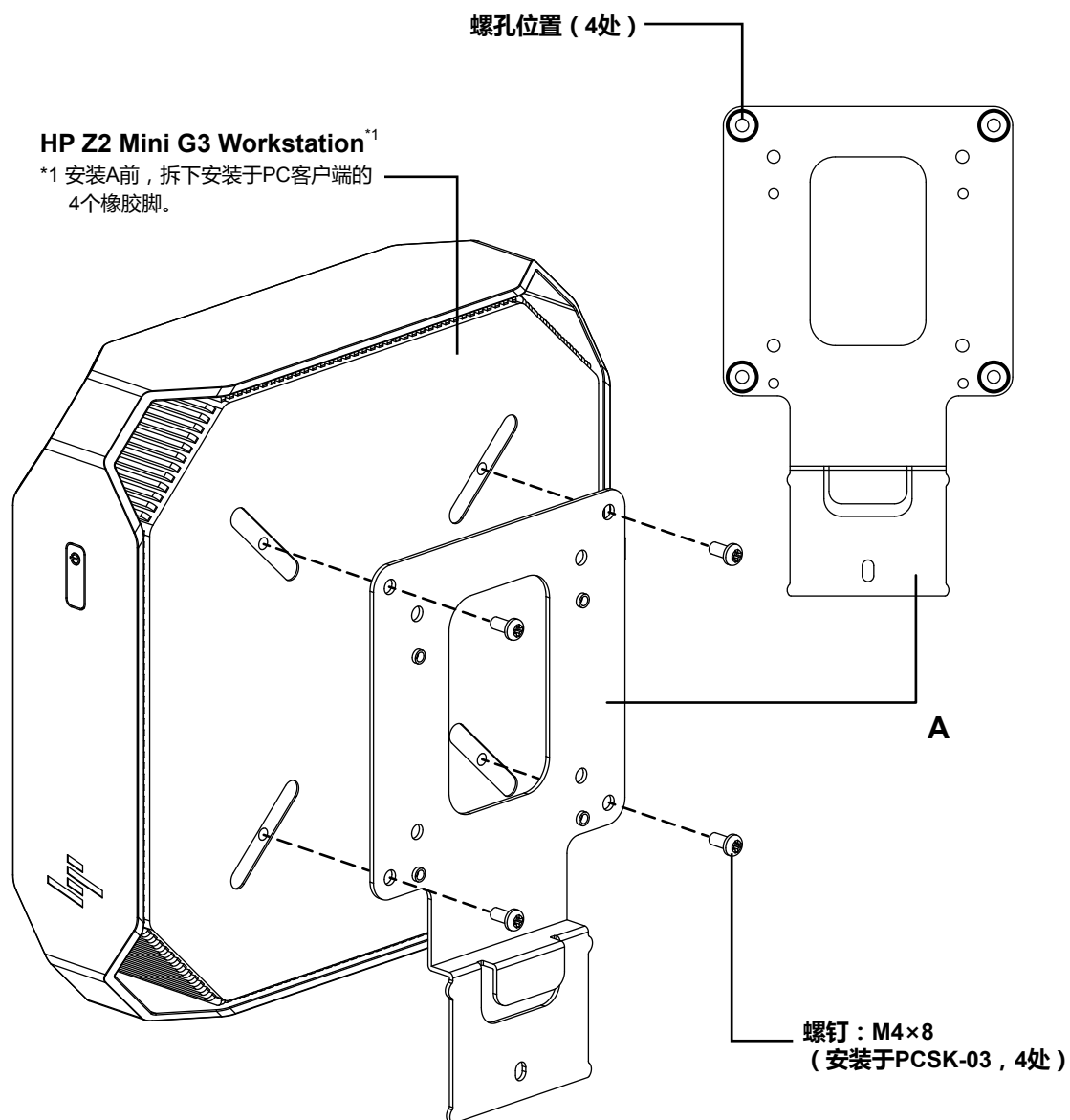
● Hewlett-Packard HP Z2 Mini G3 Workstation

所需零件

- 螺钉：M4×8（安装于PCSK-03，4颗）

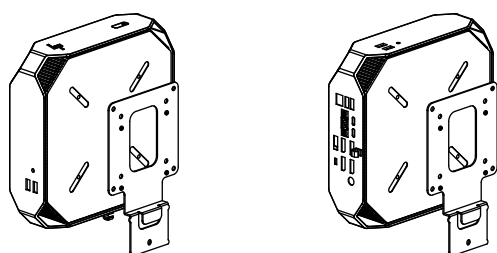
所需工具

- 十字螺丝刀（#2）



注

- 也可以在如下所示方向安装客户端。



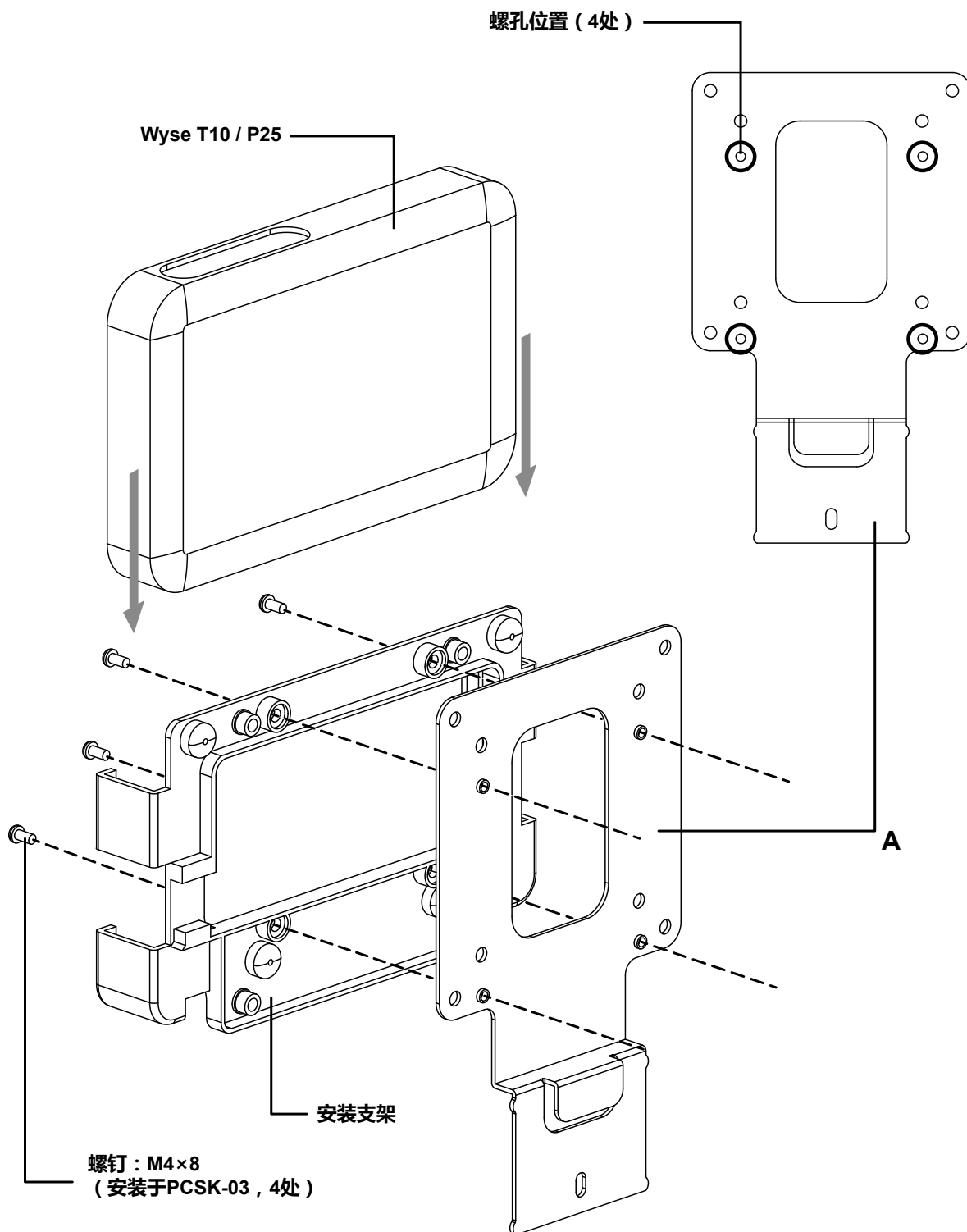
● Dell Wyse T10 / P25

所需零件

- 安装支架 (安装于Wyse T10/P25)
- 螺钉：M4×8 (安装于PCSK-03, 4颗)

所需工具

- 十字螺丝刀 (#2)



● Dell Wyse D10D / D10DP

所需零件

- 螺钉：M4×8（安装于PCSK-03，4颗）

所需工具

- 十字螺丝刀（#2）

