



# تعليمات الاستخدام

## RadiForce® MX194

شاشة LCD لصورة ملونة

هام

يرجى قراءة "تعليمات الاستخدام"، ودليل التركيب "مجلد منفصل"  
بعناية كي تعتاد على الاستخدام الفعال والآمن.

- 
- لضبط الشاشة والإعدادات، ارجع إلى دليل التركيب.
  - أحدث "تعليمات استخدام" متوفرة للتنزيل من موقع الويب الخاص بنا:  
<http://www.eizoglobal.com>
-

## رموز السلامة

يستخدم هذا الدليل وهذا المنتج رموز السلامة الموضحة أدناه. حيث توضح هذه الرموز معلومات هامة للغاية. بعد لذا، يرجى قراءتها بعناية.

تنبيه	تحذير
قد يؤدي عدم الالتزام بالمعلومات الواردة في أي تنبيه إلى حدوث إصابة متوسطة الخطورة و/أو يمكن أن تؤدي إلى تلف الممتلكات أو المنتج.	قد يؤدي عدم الالتزام بالمعلومات الواردة في أي تحذير إلى حدوث إصابة خطيرة ويمكن أن تشكل تهديدًا على حياتك.
	
يشير إلى تحذير أو تنبيه. على سبيل المثال،  يشير إلى خطر "صدمة كهربائية".	
يشير إلى إجراء محظور. على سبيل المثال،  يعني "لا تقم بالفك".	
يشير إلى إجراء إلزامي. على سبيل المثال،  يعني "تأريض الوحدة".	

تم ضبط هذا المنتج تحديدًا للاستخدام في المنطقة التي تم شحنه منها في الأصل. إذا تم تشغيله خارج هذه المنطقة، فقد لا يتم تشغيل المنتج كما هو موضح حسب المواصفات.

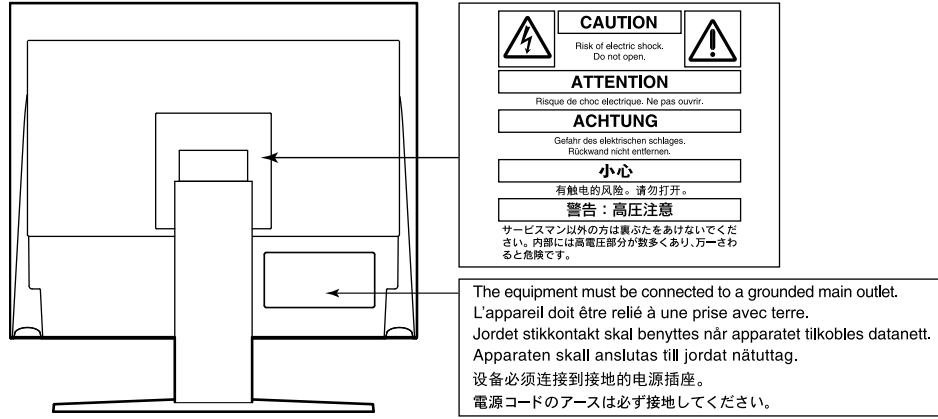
كافة الحقوق محفوظة. لا تجوز إعادة إصدار أي جزء من هذا الدليل أو تخزينه على نظام استرجاع أو نقله في أي صورة أو بأي وسيلة، سواء كانت إلكترونية أو ميكانيكية أو أي طريقة أخرى دون الحصول على إذن كتابي مسبق من شركة EIZO. لا تتحمل شركة EIZO أي التزام بإضفاء صفة السرية على أي مواد أو معلومات مسلمة لها قبيل إجراء الترتيبات اللازمة عقب تسلم شركة EIZO لتلك المعلومات ذات الصلة. لقد بُذل أقصى مجهود للتأكد من تقديم هذا الدليل لأحدث المعلومات، يُرجى ملاحظة أن مواصفات شاشة EIZO عرضة للتغيير دون إشعار.

# PRECAUTIONS (احتياطات)

## هام

- تم ضبط هذا المنتج تحديداً للاستخدام في المنطقة التي تم شحنه منها في الأصل. إذا تم استخدام المنتج خارج المنطقة، فقد لا يتم تشغيله كما هو محدد حسب المواصفات.
- بالنسبة للسلامة الشخصية والصيانة الصحيحة، يرجى قراءة هذا القسم بعناية وعبارات التنبيه على الشاشة.

## موقع عبارات التنبيه



## الرموز الموجودة في الوحدة

الرمز	يشير هذا الرمز إلى
○	مفتاح الطاقة الرئيسي: اضغط لإيقاف تشغيل مصدر الطاقة الرئيسي الخاص بالشاشة.
	مفتاح الطاقة الرئيسي: اضغط لتشغيل مصدر الطاقة الرئيسي الخاص بالشاشة.
⏻	زر التشغيل: المسه لتشغيل الشاشة أو إيقافها.
~	التيار المتردد
⚡	التنبيه لوجود خطر التعرض لصدمة كهربائية
⚠	تنبيه: ارجع إلى "رموز السلامة" (الصفحة 2).
ⓧ	علامة نفايات المعدات الكهربائية والإلكترونية: يجب التخلص من المنتج بمفرده، قد يُعاد تصنيع المواد الخام.
CE	علامة مطابقة EU طبقاً لأحكام Council Directive 93/42/EEC و 2011/65EU. علامة CE:
🏭	المُصنَّع
📅	تاريخ التصنيع
RXonly	نبيه: يحظر القانون الفيدرالي (الولايات المتحدة الأمريكية) بيع هذا الجهاز من قبل ممارسة الرعاية الصحية المرخص أو بأمر منه.

## تحذير

إذا انبعث من الوحدة دخان، أو روائح تشبه رائحة شيء يحترق، أو صدر عنها أصوات غريبة مزعجة، فقم بفصل كافة توصيلات الطاقة في الحال واتصل بمندوب EIZO المحلي لطلب النصح منه.

قد تتسبب محاولة استخدام الوحدة المتعطلة في نشوب حريق أو التعرض لصدمة كهربية أو إلحاق تلف بالجهاز.



للا تقم بتفكيك أو تعديل الوحدة.

قد ينتج عن الهيكل أو تعديل الوحدة نشوب حريق أو صدمات كهربية أو حروق.

ارجع إلى موظف الصيانة المؤهل للقيام بكافة عمليات الصيانة.

لا تقم بمحاولة صيانة هذا المنتج بنفسك فإن فتح أو إزالة الأغطية قد يؤدي إلى نشوب حريق، وصدمة كهربية أو تلف الجهاز.



يُنصح بإبعاد الأشياء الصغيرة أو السوائل عن الوحدة.

قد تتسبب الأشياء الصغيرة التي تقع دون قصد عبر فتحات التهوية إلى داخل الهيكل أو السوائل التي قد تنسكب داخله في نشوب حريق أو التعرض لصدمة كهربية أو إلحاق تلف بالجهاز. في حالة وقوع أي شيء/انسكاب أي سائل داخل الهيكل، قم بفصل قابس الوحدة في الحال. اطلب من مهندس الصيانة المؤهل فحص الوحدة قبل استخدامها مرة أخرى.

ضع الوحدة في مكان مستقر وصلب.

قد تسقط الوحدة التي تم وضعها على سطح غير كافي وقد يؤدي ذلك إلى حدوث إصابة أو تلف الأجهزة. في حالة سقوط الوحدة، قم بفصل الطاقة في الحال واتصل بمندوب EIZO المحلي لطلب النصح منه.

لا تقم بالاستمرار في استخدام وحدة تالفة. قد يؤدي استخدام وحدة تالفة إلى نشوب حريق أو حدوث صدمة كهربية.

استخدم الوحدة في المكان الملائم.

قد يتسبب عدم القيام بهذا في نشوب حريق أو حدوث صدمة كهربية أو إلحاق التلف بالجهاز.

• لا تقم بوضع الوحدة في الأماكن المفتوحة.

• لا تقم بوضع الوحدة في وسائل النقل (السفن والطائرات والقطارات والحافلات وما شابه).

• لا تقم بوضع الوحدة في بيئة متربة أو رطبة.

• لا تقم بوضع الوحدة في مكان يحتمل أن تتعرض فيه الشاشة للبلل (الحمامات والمطابخ وما شابه).

• لا تقم بوضع الوحدة في مكان قد تتعرض فيه الشاشة للبخار بصورة مباشرة.

• لا تقم بوضع الوحدة بالقرب من أجهزة توليد الحرارة أو أجهزة ضبط الرطوبة.

• لا تقم بوضعه في موقع يتعرض فيه المنتج لضوء الشمس المباشر.

• لا تقم بوضع الوحدة في بيئة بها غاز قابل للاشتعال.

• تجنب وضعه في بيئات تحتوي على غازات مسببة للتآكل (مثل غاز ثاني أكسيد الكبريت وكبريتيد

الهيدروجين وثاني أكسيد النيتروجين والكلور والأمونيا والأوزون).

• تجنب وضعه في بيئات تحتوي على أتربة ومركبات تساعد على التآكل في الهواء (مثل كلوريد الصوديوم

والكبريت) والمعادن الموصلة وغيرها من المركبات الأخرى.



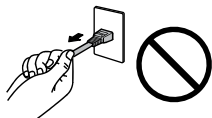
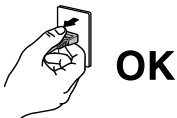
لتجنب خطر الاختناق، احتفظ بأكياس التعبئة البلاستيكية بعيداً عن الأطفال والأطفال الرضع.

استخدم سلك الطاقة المرفق وقم بالتوصيل وفقاً لمعيار مأخذ التيار بدولتك.

تأكد من البقاء في حدود الجهد الكهربائي المقدر لسلك الطاقة. قد يتسبب عدم القيام بهذا في نشوب حريق أو

حدوث صدمة كهربية.

مصدر إمداد الطاقة: 50/60 100-240Vac هرتز



لفصل سلك الطاقة، قم بنزع القابس بثبات واسحبه.

قد يؤدي الربط على السلك إلى تلفه مما يؤدي إلى نشوب حريق أو

حدوث صدمات كهربية.



يجب توصيل الجهاز بمأخذ تيار أساسي مؤرض.

قد يتسبب الفشل في القيام بهذا في نشوب حريق أو حدوث صدمة كهربية.



### استخدم الجهد الصحيح.

- تم تصميم الوحدة للاستخدام مع الجهد المحدد فقط. قد يتسبب الاتصال بجهد كهربائي آخر غير المحدد في "تعليمات الاستخدام" هذه إلى نشوب حريق أو صدمة كهربائية أو تلف الجهاز.
- مصدر إمداد الطاقة: 50/60 100-240Vac هرتز
- لا تقم بالتحميل الزائد على الدائرة الكهربائية الخاصة بك، لأن هذا من الممكن أن يؤدي إلى نشوب حريق أو حدوث صدمة كهربائية.



### قم بالتعامل مع سلك الطاقة بعناية.

- لا تضع السلك أسفل الوحدة أو أي أشياء أخرى ثقيلة.
  - لا تقم بالسحب أو الربط على السلك.
- في حالة تلف سلك الطاقة، قم بإيقاف استخدامه. قد يؤدي استخدام سلك تالف إلى نشوب حريق أو حدوث صدمة كهربائية.

### لا ينبغي على المشغل ملامسة المريض أثناء لمسه للمنتج.

هذا المنتج غير مصمم ليتم لمسه بواسطة المرضى.



### لا تقم أبداً بلمس القابس أو سلك الطاقة في حالة وجود رعد.

فإن لمسهم قد يؤدي إلى صدمة كهربائية.

### عند إرفاق ركيزة ذراع، يرجى الرجوع إلى دليل المستخدم لركيزة الذراع وقم بتركيب الوحدة بأمان.

عد القيام بذلك قد يؤدي إلى انفصال الوحدة، والذي قد يؤدي إلى حدوث إصابات أو تلف الأجهزة. قبل التركيب، تأكد من أن المكاتب والحوائط والأشياء الأخرى المثبت عليها ركيزة الذراع لديها قوى ميكانيكية كافية. عند إسقاط الوحدة، يرجى الاتصال بمندوب EIZO المحلي واطلب النصيحة منه. لا تقم بالاستمرار في استخدام وحدة تالفة. قد يؤدي استخدام وحدة تالفة إلى نشوب حريق أو حدوث صدمة كهربائية. عند إعادة ربط ركيزة الإمالة، يرجى استخدام نفس المسامير وإحكامهم بأمان.



### لا تقم بلمس لوحة LCD التالفة مباشرةً بأيدي عارية.

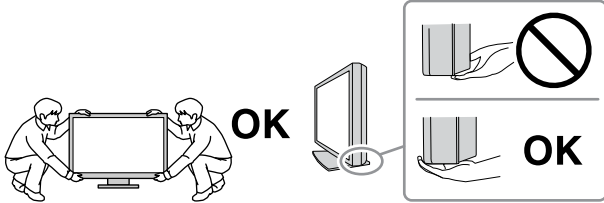
بلور الكريستال الذي قد يتسرب من اللوحة سام إذا دخل العين أو الفم. إذا تعرض أي جزء من الجلد أو الجسم بشكل مباشر للوحة، فيرجى غسلهم بالكامل. إذا نتج عن ذلك بعض الأعراض الجسدية، فيرجى استشارة الطبيب الخاص بك.

**تعامل بعناية عند حمل الوحدة.**

قم بفصل سلك الطاقة والكابلات عند نقل الوحدة. يمثل نقل الوحدة مع ترك السلك متصلاً خطرًا. قد يؤدي ذلك إلى حدوث إصابات.

**قم بحمل الوحدة أو وضعها وفقًا للطرق المحددة الصحيحة.**

- عند حمل الوحدة، قم بإمسакها بثبات كما في هو موضح في الرسم التوضيحي أدناه.
- تعتبر الشاشات بمقاس 30 بوصة وأكثر ثقيلة الوزن. عند فك تغليف الشاشة و/أو حملها، تأكد من وجود شخصين على الأقل عند القيام بذلك. قد يؤدي إسقاط الوحدة إلى وقوع إصابات أو تلف الأجهزة.



**لا تقم بسد فتحات التهوية الموجودة بالهيكل.**

- لا تقم بوضع أي أشياء على فتحات التهوية.
- لا تقم بتركيب الوحدة في مكان مغلق.
- لا تقم باستخدام الوحدة وهي مائلة أو تقلبها رأسًا على عقب.



يعمل سد فتحات التهوية على منع تدفق الهواء بشكل مناسب وقد يتسبب في نشوب حريق أو حدوث صدمة كهربائية أو إلحاق التلف بالجهاز.

**لا تقم بلمس القابيس ويديك مبتلة.**

القيام بهذا قد يؤدي إلى حدوث صدمة كهربائية.



**استخدم مأخذ تيار يسهل الوصول إليه.**

حيث يضمن هذا إمكانية فصل التيار بشكل سريع في حالة حدوث مشكلة.

**قم بتنظيف المنطقة حول قابيس الطاقة وفتحة تهوية الشاشة من أن إلى آخر.**

قد يؤدي وجود الغبار والماء أو الزيت على القابيس إلى نشوب حريق.

**قم بفصل الوحدة قبل تنظيفه.**

قد يؤدي تنظيف الوحدة عندما تكون متصلة بمأخذ الطاقة إلى حدوث صدمة كهربائية.

إذا كنت تنوي ترك الوحدة غير مستخدمة لفترة ممتدة، فقم بفصل سلك الطاقة من مأخذ الحائط بعد إيقاف تشغيل مفتاح الطاقة للحصول على السلامة والحفاظ على الطاقة.

# إشعار الشاشة هذه

## غرض الاستخدام

تم تخصيص هذا المنتج لاستخدامه في عرض الصور الشعاعية للمراجعة والتحليل والتشخيص من خلال متخصصين طبيين مدربين. شاشة العرض غير مخصصة لتصوير الثدي الشعاعي.

### تنبيه

- قد لا يتم تغطية هذا المنتج من خلال الضمان للاستخدامات غير الموضحة في هذا الدليل.
- يتم العمل بالمواصفات المذكورة في هذا الدليل فقط عند استخدام التالي:
  - أسلاك الطاقة مرفقة مع المنتج
  - كابلات الإشارة محددة من قبلنا
- استخدم فقط ملحقات المنتجات من EIZO المحددة من قبل EIZO مع هذا المنتج.

## احتياطات الاستخدام

- قد تتشوه القطع (مثل لوحة LCD) على المدى الطويل. تحقق من عملها بشكل طبيعي على نحو دوري.
- عندما يتم تغيير صورة الشاشة بعد عرض نفس الصورة لفترة ممتدة من الزمن، فقد تظهر الصورة التلوية. استخدم شاشة التوقف أو وظيفة توفير الطاقة لتجنب عرض نفس الصورة لفترات ممتدة من الزمن.
- إذا استمرت الشاشة في العرض بشكل متواصل لفترة طويلة من الوقت، فقد تظهر بقع معتمة أو حروق. لإطالة عمر الشاشة، نوصي بإغلاق شاشة العرض من أن لآخر.
- قد تظهر الصورة التلوية حتى بعد انقضاء فترة زمنية قصيرة تبعاً للصورة المعروضة. إذا حدث هذا، فقد يعمل تغيير الصورة أو ترك الطاقة في وضع الإيقاف لساعات قليلة على حل المشكلة.
- عمر الضوء الخلفي للوحة LCD ثابت. عندما تصبح الشاشة مظلمة أو تبدأ في الوميض أو لم تعد تضيء، يرجى الاتصال بمندوب EIZO المحلي الخاص بك.
- قد يوجد بالشاشة عدد من وحدات البيكسل المشوهة أو عدد صغير من النقاط المضيئة على الشاشة. يرجع ذلك إلى الخصائص الخاصة باللوحة ذاتها، وليس عطل بالمنتج.
- لا تقم بالضغط على اللوحة أو حافة الإطار بقوة، لأن ذلك قد يتسبب في أعطال في العرض، على سبيل المثال أنماط التداخل، وغير ذلك. في حالة استمرار الضغط على اللوحة بشكل مستمر، فقد يؤدي ذلك إلى تلف أو تشوه اللوحة. (في حالة بقاء علامات الضغط على اللوحة، اترك الشاشة مع شاشة بيضاء أو سوداء. قد تختفي الأعراض.)
- لا تقم بخدش اللوحة أو الضغط عليها باستخدام أشياء حادة، لأن ذلك قد يتسبب في تلف اللوحة. لا تحاول التنظيف باستخدام الأنسجة لأن ذلك قد يؤدي إلى خدش باللوحة.
- عندما تكون شاشة العرض باردة وتم إحضارها إلى الغرفة أو ارتفعت درجة حرارة الغرفة بسرعة، فقد يحدث تكاثف لقطرات الندى على الأسطح الداخلية والخارجية لشاشة العرض. في هذه الحالة، لا تقم بتشغيل شاشة العرض. بدلاً من ذلك، انتظر حتى يختفي تكاثف قطرات الندى، وإلا فقد يتسبب ذلك في تلف شاشة العرض.

## لاستخدام الشاشة لفترة طويلة

### ● التحكم في الجودة

- تتأثر جودة العرض على الشاشات بمستوى جودة إشارات الدخل ومدى تدهور حالة المنتج. قم بإجراء الفحوص البصرية والاختبارات الدورية المنتظمة حتى تتوافق مع المعايير الطبية / التوجيهات الإرشادية تبعاً لطريقة استخدامك، وقم بإجراء المعايرة حسب الضرورة. يتيح استخدام برنامج التحكم في الجودة الخاص بشاشة RadiCS إلى المستخدم القيام بتنفيذ عملية التحكم في الجودة بمستوى عالٍ بحيث يلبي المعايير الطبية / التوجيهات الإرشادية. لمعرفة كيفية إجراء الاختبارات المتعددة والمعايرة، راجع دليل المستخدم الخاص في RadiCS.
- سوف تستغرق 30 دقيقة لاستقرار شاشة العرض. يرجى الانتظار 30 دقيقة أو أكثر بعد تشغيل طاقة الشاشة أو تم تنشيط الشاشة من وضع توفير الطاقة، قبل إجراء اختبارات متعددة للتحكم بالجودة أو المعايرة أو ضبط الشاشة الخاصة بالشاشة.
- نوصي بأن يتم ضبط شاشات العرض إلى المستوى الموصى به أو أقل لتقليل التغييرات في اللعان بواسطة الاستخدام طويل المدى والحفاظ على سطوع ثابت.

#### تنبيه

- قد تتغير حالة العرض الخاصة بالشاشة بشكل مفاجئ بسبب خطأ في التشغيل أو تغيير مفاجئ في الإعداد. يوصى باستخدام الشاشة بينما تكون أزرار التحكم مغلقة بعد ضبط الشاشة الخاصة بالشاشة. للحصول على تفاصيل حول كيفية الضبط، راجع دليل التركيب (على CD-ROM).

### ● التنظيف

يوصى بالتنظيف من أن لآخر للحفاظ على مظهر شاشة جديد ولإطالة عمر التشغيل الخاص بها. امسح الهيكل وسطح اللوحة بعناية باستخدام قطعة قماش ناعمة مبللة بالماء أو بالمواد الكيميائية التالية.

#### المواد الكيميائية المسموح باستخدامها للتنظيف

اسم المنتج	اسم المادة
الكحول الإيثيلي (الإيثانول)	الإيثانول للتطهير
كحول الأيزوبروبانول	كحول الأيزوبروبانول
محلول الهيببتان	غلوكونات الكلوروهيكسدين
Purelox	هيبوكلوريت الصوديوم
Welpas	Benzalkonium chloride
Tego 51	الكيل ديامينو الإيثيلغليسين
Cidexplus 28	Glutaral

#### تنبيه

- لا تستخدم المواد الكيميائية بشكل متكرر. قد تتسبب المواد الكيميائية مثل الكحول والمحلول المطهر في اختلاف اللعان وفقدان اللعان وتلاشي الهيكل أو اللوحة وأيضاً تدهور جودة الصورة.
- لا تستخدم أي مرقق أو بنزين أو شمع أو منظف كاشط، والذي قد يؤدي إلى تلف الهيكل أو اللوحة.
- لا تقم بوضع المواد الكيميائية مباشرة على الشاشة.

#### ملاحظة

- يوصى باستخدام ScreenCleaner (اختياري) لتنظيف الهيكل وسطح اللوحة.

## لاستخدام الشاشة بشكل مريح

- بدء تشغيل شاشة العرض لفترة طويلة قد يرهق عينيك. استرح لمدة 10 دقائق كل ساعة.
- انظر إلى الشاشة من على بُعد مناسب ومن زاوية مناسبة.



3	PRECAUTIONS (احتياطات)
3	هام
7	إشعار الشاشة هذه
7	غرض الاستخدام
7	احتياطات الاستخدام
8	لاستخدام الشاشة لفترة طويلة
8	● التحكم في الجودة
8	● التنظيف
8	لاستخدام الشاشة بشكل مريح
9	المحتويات
10	الفصل 1 مقدمة
10	1-1 الميزات
10	2-1 محتويات العبوة
10	● EIZO LCD Utility Disk
11	3-1 أزرار التحكم والوظائف
12	الفصل 2 التثبيت / الاتصال
12	1-2 قبل تثبيت المنتج
12	● متطلبات التركيب
13	2-2 كابلات الاتصال
14	3-2 تشغيل مصدر الطاقة
14	4-2 ضبط ارتفاع الشاشة وزاويتها
15	الفصل 3 مشكلة عدم وجود صورة
16	الفصل 4 المواصفات
16	1-4 قائمة المواصفات
17	2-4 معدلات الدقة المتوافقة
17	● لدخل الإشارة الرقمية (DisplayPort / DVI)
17	● لدخل الإشارة التناظرية (D-Sub)
18	3-4 الملحقات
19	الملحق
19	المعايير الطبية
20	معلومات EMC

# الفصل 1 مقدمة

شكرًا لك كثيرًا لاختيارك شاشة عرض ملونة LCD من EIZO.

## 1-1. الميزات

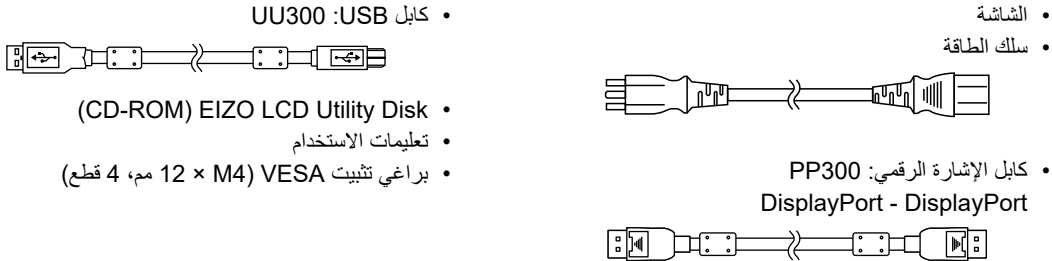
- 19.0 بوصة
- يدعم معدل دقة 1 ميجابيكسل (1280 نقطة × 1024 خطا)
- لوحة VA بزوايا عرض أفقية ورأسية 178 درجة
- يدعم نظام دخل ثلاثي (D-Sub و DVI و DisplayPort)
- مجهز بست أوضاع لمفتاح CAL، بما في ذلك وضع DICOM الذي يشتمل على DICOM® الفقرة 14 المتوافق مع خصائص التدرج الرمادي
- يمكن تبديل وضع مفتاح CAL وفقًا للصورة المعروضة. للحصول على التفاصيل، يُرجى الرجوع لدليل التركيب المتوفر (على CD-ROM).
- تم إرفاق برنامج التحكم في الجودة "RadiCS LE".
  - قم بإجراء المعايرة والفحص اليومي وإدارة السجل.
  - يتيح إلى المستخدم تشغيل الشاشة، مثل تبديل وضع مفتاح CAL أو إشارة الدخل باستخدام الماوس أو لوحة المفاتيح.
  - تعمل الرقيزة ضمن نطاق عريض من الحركة.
  - يتيح لك ضبط الشاشة إلى الموضع الأمثل لسهولة التشغيل والحد من التعب.
- (الإمالة: 30 درجة لأعلى/0 درجة لأسفل، درجة التدوير: 35 درجة لليمين/35 درجة لليسار، درجة الارتفاع القابل للضبط: 100 ملم)

## 2-1. محتويات العبوة

يُرجى التأكد من توافر كافة العناصر التالية بالعبوة. إذا كانت أي منها مفقودة، اتصل بالوكيل لديك أو بوكيل EIZO المحلي الممثل.

### ملاحظة

- يُرجى الاحتفاظ بالعبوة ومواد التغليف من أجل التحرك بالشاشة في المستقبل أو نقلها.



## EIZO LCD Utility Disk ●

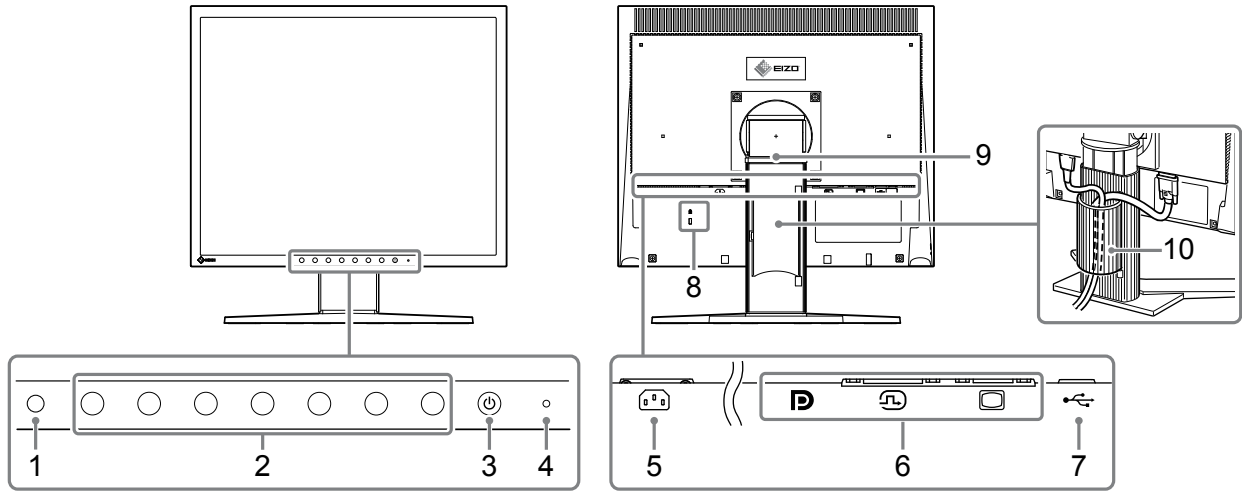
تكون العناصر التالية مرفقة في EIZO LCD Utility Disk (CD-ROM). راجع الملف Readme.txt الموجود على CD-ROM للحصول على إجراءات بدء تشغيل البرنامج أو إجراءات مرجع الملف.

- ملف Readme.txt
- برنامج التحكم في جودة شاشة عرض RadiCS LE (لنظام Windows)
- دليل المستخدم
  - دليل تركيب الشاشة
  - دليل المستخدم الخاص في RadiCS LE
- أبعاد الرسم التخطيطي

### ملاحظة

- للحصول على المعلومات حول كيفية تركيب واستخدام RadiCS LE، راجع دليل المستخدم الخاص في RadiCS LE. عند استخدام RadiCS LE، قم بتوصيل الشاشة بجهاز الكمبيوتر الخاص بك باستخدام كابل USB المرفق.

## 3-1. أزرار التحكم والوظائف



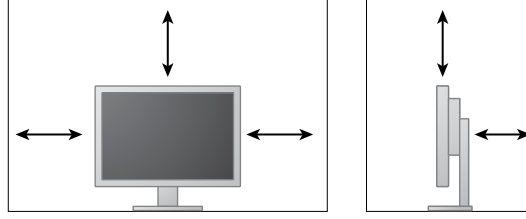
يقوم هذا المستشعر بقياس الإضاءة باستخدام وظيفة RadiCS / RadiCS LE التي تراقب التغيرات في الإضاءة. راجع دليل المستخدم الخاص في RadiCS / RadiCS LE للحصول على التفاصيل. لا تنعكس القيم التي يتم قياسها بواسطة هذا المستشعر على الإضاءة المحيطة في RadiCS نظرًا لأن المستشعر جهاز مبسط. تقوم بعرض دليل التشغيل. تقوم بضبط القوائم وفقًا لدليل التشغيل. للحصول على تفاصيل حول دليل التشغيل والقوائم، راجع دليل التركيب (على CD-ROM). يعمل على تشغيل مصدر الطاقة أو إيقافه.	1. مستشعر إضاءة المحيط
يشير إلى حالة التشغيل الخاصة بشاشة العرض: أخضر: تشغيل برتقالي: وضع توفير الطاقة إيقاف: إيقاف الطاقة يقوم بتوصيل كابل التيار فقط. قم بتوصيل كابلات الإشارة. اليسار: موصل DisplayPort الأوسط: موصل DVI-D اليمين: موصل D-Sub صغير ذو 15 دبوس	2. زر التحكم 3. زر ⏻ 4. مؤشر التشغيل
يصل كابل USB لاستخدام البرنامج الذي يحتاج إلى اتصال USB. يتوافق مع نظام أمان Kensington MicroSaver الخاص في Kensington. يستخدم لضبط ارتفاع وزاوية (الإمالة و درجة التدوير) الخاصة بشاشة المراقبة. يعمل على تغطية كابلات الشاشة.	5. موصل التيار 6. موصلات إشارة الدخل 7. منفذ USB صاعد 8. فتحة قفل الأمان 9. ركيزة 10. حامل الكابل

### 1-2. قبل تثبيت المنتج

اقرأ "PRECAUTIONS (احتياطات)" (الصفحة 3) بعناية واتبع التعليمات دائمًا. إذا وضعت هذا المنتج على مكتب مطلي بالورنيش، فقد يلتصق اللون بأسفل القانم بسبب مكونات المطاط. تحقق من سطح المكتب قبل الاستخدام.

#### ● متطلبات التركيب

عند تركيب شاشة العرض في الحامل، تأكد من وجود مسافة كافية حول جوانب الشاشة وخلفها وأعلىها.



#### تنبيه

- ضع شاشة العرض بحيث لا يكون هناك ضوء يتداخل مع الشاشة.

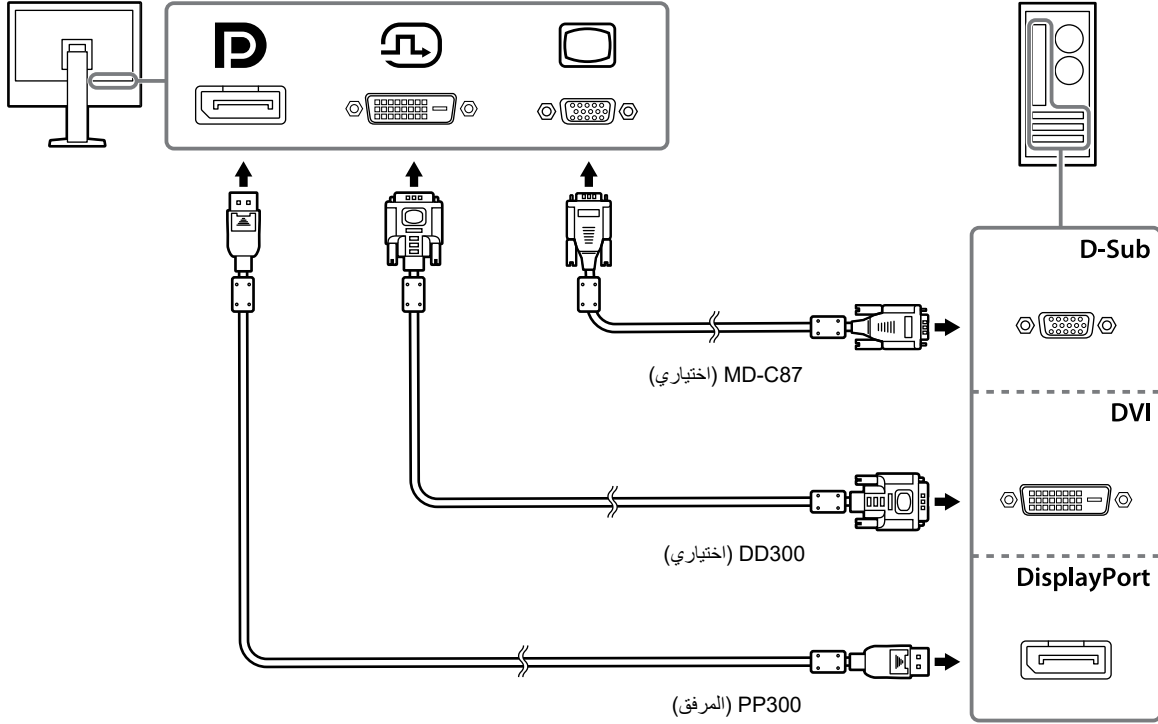
## 2-2. كابلات الاتصال

### تنبيه

- تأكد من إيقاف تشغيل كل من الشاشة وجهاز الكمبيوتر.
- عند استبدال الشاشة الحالية بهذه الشاشة، تأكد من تغيير إعدادات جهاز الكمبيوتر الخاصة بمعدل الدقة وتردد المسح العمودي إلى تلك الإعدادات المتاحة لهذه الشاشة بالرجوع إلى "2-4. معدلات الدقة المتوافقة" (الصفحة 17)، قبل التوصيل بالكمبيوتر.

### 1. قم بتوصيل كابلات الإشارة.

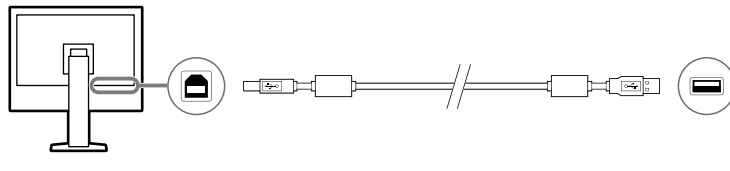
تحقق من أشكال الموصلات، وقم بتوصيل الكابلات.  
بعد توصيل كابل DVI أو كابل D-Sub بالشاشة، قم بشد أدوات التثبيت لإحكام ربط الموصل.



### 2. قم بتوصيل سلك الطاقة بمأخذ التيار وموصل التيار بالشاشة.

قم بإدخال سلك الطاقة بالكامل داخل موصل الطاقة على الشاشة.

### 3. عند استخدام RadiCS LE / RadiCS، قم بتوصيل كابل USB بين منفذ USB المساعد الخاص بالشاشة وجهاز الكمبيوتر.



## 3-2. تشغيل مصدر الطاقة

### 1. اضغط لتشغيل الشاشة.

يضيء مؤشر التشغيل الخاص بالشاشة باللون الأخضر.  
إذا لم يضيء المؤشر، راجع "الفصل 3 مشكلة عدم وجود صورة" (الصفحة 15).

### 2. قم بتشغيل جهاز الكمبيوتر.

تظهر صورة بالشاشة.  
في حالة عدم ظهور أي صورة بعد التشغيل، راجع "الفصل 3 مشكلة عدم وجود صورة" (الصفحة 15) للحصول على النصائح الإضافية.

#### تنبيه

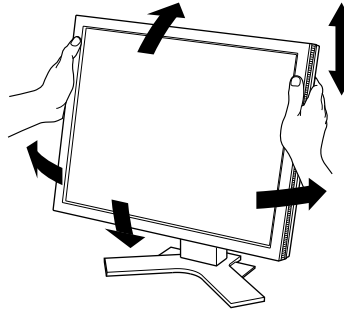
- للحصول على أقصى حد في توفير الطاقة، يُوصى بإيقاف التشغيل من زر التشغيل. يعمل فصل مأخذ التيار على قطع استهلاك التيار بشكل كامل، عند عدم استخدام الشاشة.

#### ملاحظة

- عند تشغيل شاشة العرض وجهاز الكمبيوتر لأول مرة بواسطة الإشارة التناظرية، تعمل وظيفة الضبط التلقائي لضبط الساعة، والطور، ووضع الشاشة تلقائيًا. لكي يتم تحقيق أقصى قدر من المدى العمري للشاشة بواسطة منع تضاول السطوح وللحد من استهلاك الطاقة، يجب القيام بما يلي:
  - استخدم وظيفة توفير الطاقة بالكمبيوتر.
  - قم بإيقاف تشغيل الشاشة وجهاز الكمبيوتر بعد استخدامهما.

## 4-2. ضبط ارتفاع الشاشة وزاويتها

احمل الحافة اليسرى واليمنى للشاشة بكلتا يديك، واضبط ارتفاع الشاشة، وزاوية الإمالة والتدوير حول محورها وفقًا لأفضل ظروف العمل.



#### تنبيه

- بعد الانتهاء من الضبط، تأكد من توصيل الكابلات بشكل صحيح.

## الفصل 3 مشكلة عدم وجود صورة

المشكلة	السبب المحتمل والحل
<p><b>1. لا توجد صورة</b></p> <ul style="list-style-type: none"> <li>• مؤشر التشغيل لا يضيء.</li> <li>• يضيء مؤشر التشغيل باللون الأخضر.</li> <li>• مؤشر التشغيل يضيء باللون البرتقالي.</li> </ul>	<ul style="list-style-type: none"> <li>• تحقق مما إذا كان سلك الطاقة متصلاً بشكل صحيح.</li> <li>• اضغط على .</li> <li>• زيادة "Brightness (السطوع)" أو "Contrast (التباين)" أو "Gain (اكتساب اللون)" في قائمة الضبط. للحصول على التفاصيل، يُرجى الرجوع لدليل التركيب المتوفر (على CD-ROM).</li> <li>• قم بتبديل إشارة الدخل  للحصول على التفاصيل، يُرجى الرجوع لدليل التركيب المتوفر (على CD-ROM).</li> <li>• قم بتحريك الماوس أو اضغط على أي مفتاح على لوحة المفاتيح.</li> <li>• افحص للتحقق من أن جهاز الكمبيوتر قيد التشغيل.</li> <li>• قد تحدث هذه المشكلة في حالة توصيل جهاز الكمبيوتر عبر موصل DisplayPort.</li> <li>• أعد توصيل سلك الطاقة الخاص بالشاشة، أو أعد تشغيل جهاز الكمبيوتر.</li> </ul>
<p><b>2. تظهر الرسالة أدناه.</b></p> <ul style="list-style-type: none"> <li>• تظهر هذه الرسالة في حالة عدم وجود إشارة دخل. مثال:</li> </ul> <div style="text-align: center; background-color: black; color: white; padding: 10px; border: 1px solid black;"> <p>No Signal</p> </div> <ul style="list-style-type: none"> <li>• تشير الرسالة أن إشارة الدخل خارج نطاق التردد المحدد. مثال:</li> </ul> <div style="text-align: center; background-color: black; color: white; padding: 10px; border: 1px solid black;"> <p>DisplayPort Signal Error</p> </div>	<p>تظهر هذه الرسالة عندما تكون الإشارة غير مدخلة بشكل صحيح حتى وإن كانت الشاشة تعمل بشكل صحيح.</p> <ul style="list-style-type: none"> <li>• قد تظهر الرسالة المبيّنة على اليمين، لأن بعض أجهزة الكمبيوتر لا تقوم بإخراج الإشارة بعد تشغيل الطاقة فوراً.</li> <li>• افحص للتحقق من أن جهاز الكمبيوتر قيد التشغيل.</li> <li>• تحقق مما إذا كان كابل الإشارة متصلاً بشكل صحيح.</li> <li>• قم بتبديل إشارة الدخل  للحصول على التفاصيل، يُرجى الرجوع لدليل التركيب المتوفر (على CD-ROM).</li> <li>• تحقق مما إذا تمت تهيئة جهاز الكمبيوتر لموافقة متطلبات معدل الدقة وتردد المسح العمودي الخاص بالشاشة (انظر "2-4. معدلات الدقة المتوافقة" (الصفحة 17)).</li> <li>• أعد تشغيل الكمبيوتر.</li> <li>• قم بالتغيير إلى الإعداد المناسب باستخدام الأدوات المساعدة الخاصة بلوحة الرسومات. للحصول على التفاصيل، راجع دليل مستخدم لوحة الرسومات.</li> </ul>

## الفصل 4 المواصفات

### 1-4. قائمة المواصفات

النوع	VA	LCD لوحة
الضوء الخلفي	LED	
الحجم	48 سم (بوصة) (48.1 سم قطري)	
معدل الدقة	1280 نقطة × 1024 سطر	
حجم العرض (أفقي × رأسي)	376.3 مم × 301.0 مم	
المسافة بين البيكسيلا (أفقي × رأسي)	0.294 مم × 0.294 مم	
ألوان العرض	16.77 مليون لون كحد أقصى	
زوايا العرض (أفقي / رأسي، نموذجي)	178° / 178°	
نسبة التباين (نموذجية)	2000 : 1	
وقت الاستجابة (نموذجي)	20 مللي ثانية (أسود - أبيض - أسود)	
أطراف توصيل الدخل	1 × DisplayPort، 1 × DVI-D (Single Link)، 1 × D-Sub صغير ذو 15 دبوس	إشارات الفيديو
تردد المسح الأفقي	DVI، DisplayPort: 31 كيلو هرتز - 64 كيلو هرتز D-Sub: 24.8 كيلو هرتز - 80.0 كيلو هرتز	
تردد المسح العمودي	DVI، DisplayPort: 59 هرتز - 61 هرتز (400 × 720: 69 هرتز - 71 هرتز) D-Sub: 50.0 هرتز - 75.0 هرتز	
الإشارة المزامنة	منفصلة	
تردد الصورة النقطي (حد أقصى)	DVI، DisplayPort: 108 ميغا هرتز D-Sub: 135 ميغا هرتز	
منفذ	صاعد عدد 1	USB
معياري	مراجعة مواصفات USB 2.0	
دخول	تيار متردد 100 - 240 فولت ± 10 %، 50 / 60 هرتز، 0.50 أمبير - 0.30 أمبير	الطاقة
الحد الأقصى لاستهلاك الطاقة	28 واط أو أقل	
وضع توفير الطاقة	0.6 واط أو أقل 1*	
وضع الاستعداد	0.6 واط أو أقل 2*	
الأبعاد الخارجية (العرض × الارتفاع × العمق)	405 مم × 406.5 مم - 506.5 مم × 205 مم (الإمالة: 0 درجة) 405 مم × 438.8 مم - 538.8 مم × 227.7 مم (الإمالة: 30 درجة)	المواصفات المادية
الأبعاد الخارجية (بلا الركيزة) (العرض × الارتفاع × العمق)	405 مم × 334 مم × 61.5 مم	
الوزن الصافي	6.0 كجم تقريباً	
الوزن الصافي (بلا ركيزة)	4.2 كجم تقريباً	
معدل ضبط الارتفاع	100 مم	
الإمالة	لأعلى 30 درجة، لأسفل 0 درجات	
التدوير	لليمين 35 درجة، لليساار 35 درجة	
الدوران	90 درجة (في اتجاه عقارب الساعة)	
درجة الحرارة	من 0 درجة مئوية - 35 درجة مئوية	متطلبات بيئة التشغيل
الرطوبة	20 % - 80 % رطوبة نسبية (لا يوجد تكثيف)	
ضغط الهواء	hPa 1060 - hPa 540	



المتطلبات البيئية للنقل / التخزين	درجة الحرارة	من -20 م° - 60 م°
	الرطوبة	10 % - 90 % رطوبة نسبية (لا يوجد تكثيف)
	ضغط الهواء	hPa 1060 - hPa 200

- 1\* عند استخدام دخل إشارة DVI، وعدم توصيل منفذ USB صاعد، "Auto Input Detection" (اكتشاف دخل تلقائي): "Off"، "Power Save":  
 "On" و "DP Power Save" (توفير طاقة DP): "On"  
 2\* عدم توصيل منفذ USB صاعد، "DP Power Save" (توفير طاقة DP): "On"

## 2-4. معدلات الدقة المتوافقة

تدعم الشاشة معدلات الدقة التالية.

### ● لدخل الإشارة الرقمية (DisplayPort / DVI)

معدل الدقة	تردد المسح العمودي
640 × 480	60 هرتز
720 × 400	70 هرتز
800 × 600	60 هرتز
1024 × 768	60 هرتز
1280 × 1024 <sup>1*</sup>	60 هرتز

1\* الدقة الموصى بها.

### ● لدخل الإشارة التناظرية (D-Sub)

معدل الدقة	تردد المسح العمودي
640 × 480	~75 هرتز
720 × 400	70 هرتز
800 × 600	~75 هرتز
1024 × 768	~75 هرتز
1152 × 864	75 هرتز
1280 × 960	60 هرتز
1280 × 1024 <sup>1*</sup>	~75 هرتز
640 × 400	70 هرتز

1\* الدقة الموصى بها.

## 3-4. الملحقات

الملحقات التالية متوفرة بشكل منفصل. للحصول على أحدث المعلومات حول الملحقات الاختيارية التي تباع بشكل منفصل والمعلومات حول لوحة الرسومات المتوافقة، راجع الموقع الإلكتروني الخاص بنا.

<http://www.eizoglobal.com>

EIZO "FP-702"	واقي اللوحة
EIZO "LS-HM1-D": ركيزة مزدوجة بارتفاع قابل للضبط EIZO "LA-011-W": ذراع للتعليق على الحائط EIZO "AAH-02B3W": ذراع للتعليق على الحائط	الذراع، الركيزة
EIZO "RadiCS UX2" Ver. 4.6.3 أو أحدث	طقم المعايرة
EIZO "RadiNET Pro" Ver. 4.6.3 أو أحدث EIZO "RadiNET Pro Lite" Ver. 4.6.3 أو أحدث	برامج إدارة شبكة QC
EIZO "ScreenCleaner"	طقم التنظيف
PP200	كابل الإشارة (Display Port - Display Port)
DD300 ، FD-C39	كابل الإشارة (DVI-D - DVI-D)
MD-C87	كابل الإشارة (D-Sub - D-Sub)
MD-C16	كابل الإشارة (DVI-I - D-Sub)
FD-C93	كابل USB

## المعايير الطبية

- يجب ضمان أن النظام النهائي متوافق مع متطلبات IEC60601-1-1.
- قد تنبعث من جهاز إمداد الطاقة موجات كهرومغناطيسية والتي بدورها قد تؤثر على أداء الشاشة أو تقلله أو تتسبب في حدوث عطل بها. بعد كلمة لذا قم بتركيب الجهاز في بيئة يمكن التحكم بها حيث يمكن تجنب هذه التأثيرات.

### تصنيف المنتج

- نوع الحماية ضد الصدمات الكهربائية: الفئة I
- الفئة EMC: EN60601-1-2:2015 المجموعة 1 الفئة B
- تصنيف الجهاز الطبي (MDD 93/42/EEC): الفئة I
- نمط العملية: مستمر
- فئة IP: IPX0

# معلومات EMC

سلسلة RadiForce ذات أداء يعرض الصور بشكل مناسب.

## بيانات الاستخدام المقصودة

إن الغرض من سلسلة RadiForce هو الاستخدام في البيئات الخاصة بمرافق الرعاية الصحية والمهنية مثل العيادات والمستشفيات. البيئات التالية غير مناسبة لاستخدام سلسلة RadiForce:

- البيئات المنزلية الصحية
- في المناطق القريبة من معدات العلاج ذات الموجة القصيرة
- غرفة الترددات اللاسلكية المحمية الخاصة بأنظمة المعدات الطبية للتصوير بالرنين المغناطيسي
- في المواقع المحمية للبيئات الخاصة
- التثبيت في المركبات بما في ذلك سيارات الإسعاف.
- بيئات خاصة أخرى



## تحذير

تتطلب سلسلة RadiForce احتياطات خاصة تتعلق في EMC وتحتاج إلى التثبيت. أنت بحاجة إلى قراءة المعلومات الخاصة في EMC بعناية وقسم «PRECAUTIONS (احتياطات)» الموجود في هذا المستند ومراعاة التعليمات التالية عند تثبيت وتشغيل المنتج.

لا ينبغي استخدام سلسلة RadiForce بالقرب من أو ملتصقًا بالأجهزة الأخرى. إذا لزم الأمر الاستخدام المجاور أو الملاصق، فيجب ملاحظة الجهاز أو النظام للتحقق من التشغيل الطبيعي في التهنية التي سوف يتم استخدامه من خلالها.

عند استخدام أجهزة الاتصالات ذات التردد اللاسلكي المحمولة، ابقها بعيدة بمقدار 30 سم (12 بوصة) أو أكثر عن أي جزء بما في ذلك الكابلات، الخاصة في السلسلة RadiForce. وإلا قد ينتج عن ذلك تدهور أداء الجهاز.

أي شخص يحاول توصيل أجهزة إضافية بالجزء الخاص بمدخل الإشارة أو أجزاء مخارج الإشارة، وتكوين نظام طبي، فإنه يتحمل مسؤولية أن النظام متوافق مع متطلبات IEC/EN60601-1-2.

تأكد من استخدام الكابلات المرفقة مع المنتج، أو الكابلات المحددة من قبل EIZO.

قد ينتج عن استخدام كابلات أخرى غير تلك المحددة أو المتوفرة من قبل EIZO الخاصة بهذا الجهاز زيادة الانبعاثات الكهرومغناطيسية أو انخفاض المناعة الكهرومغناطيسية الخاصة بهذا الجهاز والتشغيل غير الصحيح.

الكابلات	كابلات EIZO المخصصة	أقصى طول للكابل	محمي	قلب حديدك
كابل أحادي (DisplayPort)	PP300 / PP200	3 متر	محمي	مزودة بقلب حديدك
كابل أحادي (DVI-D)	DD300 / FD-C39	3 متر	محمي	مزودة بقلب حديدك
كابل أحادي (D-Sub)	MD-C87	1,8 متر	محمي	مزودة بقلب حديدك
كابل USB	UU300 / MD-C93	3 متر	محمي	مزودة بقلب حديدك
سلك التيار (مع سلك التأريض)	-	3 متر	غير محمي	غير مزودة بقلب حديدك

## الأوصاف الفنية

الانبعاثات الكهرومغناطيسية		
تم تصميم سلسلة RadiForce للاستخدام في بيئة كهرومغناطيسية محددة أدناه. يجب على العميل أو مستخدم سلسلة RadiForce ضمان أنها سوف تُستخدم في مثل هذه البيئة.		
اختبار الانبعاث	الامتثال	بيئة كهرومغناطيسية - الإرشاد
انبعاثات التردد اللاسلكي CISPR11 / EN55011	المجموعة 1	تستخدم سلسلة RadiForce طاقة التردد اللاسلكي من أجل الوظيفة الداخلية فقط. لذلك، تكون انبعاثات التردد اللاسلكي الخاصة بها منخفضة جداً ومن غير المحتمل أن تتسبب في أي تداخل في بيئة إلكترونية مجاورة.
انبعاثات التردد اللاسلكي CISPR11 / EN55011	الفئة B	تعتبر سلسلة RadiForce مناسبة للاستخدام في كافة المؤسسات، بما في ذلك البيئات الداخلية وهؤلاء الذين هم على اتصال مباشر بشبكة الإمداد بالطاقة المنخفضة الجهد العامة والتي تقوم بتزويد المباني المستخدمة للأغراض الداخلية.
الانبعاثات التوافقية IEC / EN61000-3-2	الفئة D	
ذبذبات الجهد/انبعاثات الوميض IEC / EN61000-3-3	يتوافق مع	

المناعة الكهرومغناطيسية			
تم اختبار سلسلة RadiForce في مستويات التوافق التالية وفقاً لمتطلبات الاختبار الخاصة ببيئات مرافق الرعاية الصحية والمهنية المحددة في IEC / EN60601-1-2. يجب على العميل أو مستخدم سلسلة RadiForce ضمان أنها سوف تُستخدم في مثل هذه البيئة.			
اختبار المناعة	مستوى الاختبار الخاص في بيئات مرافق الرعاية الصحية والمهنية	مستوى التوافق	بيئة كهرومغناطيسية - الإرشاد
التفريغ الاستاتيكي (ESD) EC / EN61000-4-2	تفريغ اتصال $\pm 8$ كيلو فولت تفريغ هواء $\pm 15$ كيلو فولت	تفريغ اتصال $\pm 8$ كيلو فولت تفريغ هواء $\pm 15$ كيلو فولت	يجب أن تكون الأرضيات من الخشب، أو الخرسانة أو من بلاط السيراميك. إذا كانت الأرضيات مغطاة بمادة اصطناعية، فيجب أن تكون الرطوبة النسبية 30% على الأقل.
سريع الزوال كهربي / منقعر EC / EN61000-4-4	خطوط الطاقة $\pm 2$ كيلو فولت خطوط الدخل / الخرج $\pm 1$ كيلو فولت	خطوط الطاقة $\pm 2$ كيلو فولت خطوط الدخل / الخرج $\pm 1$ كيلو فولت	يجب أن تكون جودة مصدر الطاقة الرئيسي بيئة تجارية نموذجية أو صحية.
اندفاع التيار IEC / EN61000-4-5	خط إلى خط $\pm 1$ كيلو فولت خط إلى الأرض $\pm 2$ كيلو فولت	خط إلى خط $\pm 1$ كيلو فولت خط إلى الأرض $\pm 2$ كيلو فولت	يجب أن تكون جودة مصدر الطاقة الرئيسي بيئة تجارية نموذجية أو صحية.
انحدار الجهد، وحالات التعطل القصيرة واختلافات الجهد في خطوط إدخال الإمداد بالطاقة / IEC EN61000-4-11	0% $U_T$ (100% انحدار في $U_T$ ) 0.5 دائرة و 1 دائرة 70% $U_T$ (30% انحدار في $U_T$ ) 25 دائرة 0% $U_T$ (100% انحدار في $U_T$ ) 5 ثوان	0% $U_T$ (100% انحدار في $U_T$ ) 0.5 دائرة و 1 دائرة 70% $U_T$ (30% انحدار في $U_T$ ) 25 دائرة 0% $U_T$ (100% انحدار في $U_T$ ) 5 ثوان	يجب أن تكون جودة مصدر الطاقة الرئيسي بيئة تجارية نموذجية أو صحية. إذا احتاج مستخدم سلسلة RadiForce التشغيل المستمر أثناء عمليات تعطل الوصلات الرئيسية للطاقة، فيوصى بتشغيل سلسلة RadiForce من خلال مصدر إمداد الطاقة اللامتقطعة أو بطارية.
تردد الطاقة المجالات المغناطيسية / IEC EN61000-4-8	30 أمبير/م (50 / 60 هرتز)	30 أمبير/م	ينبغي أن تكون المجالات المغناطيسية لتردد الطاقة عند المستويات المخصصة لموقع نموذجي في بيئة تجارية نموذجية أو صحية. يجب الاحتفاظ بهذا المنتج على بعد 15 سم على الأقل عن مصدر تردد طاقة المجالات المغناطيسية أثناء الاستخدام.

المناعة الكهرومغناطيسية			
تم اختبار سلسلة RadiForce في مستويات التوافق التالية وفقاً لمتطلبات الاختبار الخاصة ببيئات مرافق الرعاية الصحية والمهنية التي تم تعريفها في IEC / EN60601-1-2.			
يجب على عملاء ومستخدمي سلسلة RadiForce التأكد من استخدام سلسلة RadiForce في البيئات التالية:			
اختبار المناعة	مستوى الاختبار الخاص في بيئات مرافق الرعاية الصحية والمهنية	مستوى التوافق	بيئة كهرومغناطيسية - الإرشاد
الاضطرابات التي تم إجراؤها والناجمة عن مجالات الترددات اللاسلكية IEC / EN61000-4-6	Vrms 3 150 كيلو هرتز - 80 ميغا هرتز	Vrms 3	لا يجب أن يتم استخدام الأجهزة القابلة للحمل أو أجهزة الاتصالات ذات التردد اللاسلكي المحمولة بالقرب من أي جزء لسلسلة RadiForce، بما في ذلك الكابلات، فضلاً عن المسافة الفاصلة الموصى بها والمحسوبة من المعادلة القابلة للتطبيق مع تردد المحول. المسافة الفاصلة الموصى بها المسافة = $1.2 \sqrt{\text{الطاقة}}$
مجال التردد اللاسلكي المشع IEC / EN61000-4-3	Vrms 6 نطاق الترددات المفتوح للتطبيقات العلمية والطبية والصناعية بين 150 كيلو هرتز و 80 ميغا هرتز V/m 3 80 ميغا هرتز - 2.7 جيجا هرتز	Vrms 6 30 فولت/م	المسافة = $1.2 \sqrt{\text{الطاقة}}$ ، 80 ميغا هرتز - 800 ميغا هرتز المسافة = $2.3 \sqrt{\text{الطاقة}}$ ، 800 ميغا هرتز - 2.7 جيجا هرتز حيث يمثل الرمز "P" الحد الأقصى لتقييم طاقة الإخراج الخاصة بالمحول بالوات (W) وفقاً لمصنع المحول والرمز "d" هو المسافة الفاصلة الموصى بها بالمتر (m). قوى المجال من محولات التردد اللاسلكي الثابتة، كما هو محدد من خلال استطلاع الموقع الكهرومغناطيسي a، يجب أن يكون أقل من مستوى الامتثال في كل نطاق تردد b). قد يحدث تداخل بالقرب من الأجهزة الموجود بها علامة الرمز التالي. 
ملاحظة 1	U <sub>p</sub> هو الجهد الكهربائي لوصلات التيار المتردد قبل تطبيق مستوى الاختبار.		
ملاحظة 2	عند 80 ميغا هرتز و 800 ميغا هرتز، يتوافق نطاق التردد الأعلى.		
ملاحظة 3	قد لا يتم تطبيق التوجيهات الإرشادية المتعلقة بالاضطرابات التي تم إجراؤها والناجمة عن مجالات الترددات اللاسلكية أو مجالات التردد اللاسلكي المشع في كافة الحالات. يتأثر التولد الكهرومغناطيسي بالامتصاص والانعكاس من التركيبات والأشياء والأشخاص.		
ملاحظة 4	إن نطاق الترددات المفتوح للتطبيقات العلمية والطبية والصناعية بين 150 كيلو هرتز و 80 ميغا هرتز هي من 6.765 ميغا هرتز إلى 6.795 ميغا هرتز، من 13.553 ميغا هرتز إلى 13.567 ميغا هرتز، من 26.957 ميغا هرتز إلى 27.283 ميغا هرتز، ومن 40.66 ميغا هرتز إلى 40.70 ميغا هرتز.		
(a)	لا يمكن التنبؤ بقوى المجال من المحولات الثابتة، على سبيل المثال المحطات الرئيسية للهواتف اللاسلكية (الخلوية/اللاسلكية) واللاسلكي المحمول الأرضي، واللاسلكي الخاص بالهواة، وإذاعات الراديو AM و FM وإذاعة التلفزيون نظرياً بدقة. لتقييم البيئة الكهرومغناطيسية بسبب محولات التردد اللاسلكي الثابتة، فيجب وضع استطلاع الموقع الكهرومغناطيسي في الاعتبار. إذا تجاوزت قوة المجال التي تمت قياسها في الموقع الذي يتم فيه استخدام سلسلة RadiForce مستوى امتثال التردد اللاسلكي المعمول به أعلاه، فيجب ملاحظة سلسلة RadiForce للتحقق من التشغيل الطبيعي. إذا تمت ملاحظة أداء غير طبيعي، فقد يلزم الأمر وجود معايير إضافية، على سبيل المثال إعادة توجيهه أو إعادة وضع سلسلة RadiForce		
(b)	فوق نطاق التردد 150 kHz to 80 MHz، يجب أن تكون قوى المجال أقل من 3 فولت/متر.		

**المسافات الفاصلة الموصى بها بين الأجهزة المحمولة أو أجهزة اتصال التردد اللاسلكي المحمولة وسلسلة RadiForce**

تم تصميم سلسلة RadiForce للاستخدام في بيئة كهرومغناطيسية والتي يتم فيها التحكم في اضطرابات التردد اللاسلكي. يمكن للتعديل أو مستخدم سلسلة RadiForce المساعدة في منع التداخل الكهرومغناطيسي من خلال الحفاظ على الحد الأدنى للمسافة بين الأجهزة المحمولة وأجهزة اتصالات التردد اللاسلكي المحمولة (المحولات) وسلسلة RadiForce. لقد تم تأكيد المناعة للمجالات القريبة من أجهزة الاتصالات اللاسلكية ذات التردد اللاسلكي.

اختبار التردد (ميغا هرتز)	عرض النطاق (a) (ميغا هرتز)	الخدمة (a)	التعديل (b)	الحد الأقصى للطاقة (وات)	الحد الأدنى للمسافة الفاصلة (م)	مستوى اختبار IEC / EN60601 (فولت/م)	مستوى التوافق (فولت/م)
385	390 - 380	TETRA 400	نابض التعديل (b) 18 هرتز	1.8	0.3	27	27
450	470 - 430	،GMRS 460 FRS 460	FM الانحراف $\pm 5$ كيلو هرتز جيب الزاوية 1 كيلو هرتز	2	0.3	28	28
710	787 - 704	نطاق 13، 17 LTE	نابض التعديل (b) 217 هرتز	0.2	0.3	9	9
745							
780							
810	960 - 800	،GSM 800 / 900 ،TETRA 800 iDEN 820 ،CDMA 850 نطاق 5 LTE	نابض التعديل (b) 18 هرتز	2	0.3	28	28
870							
930							
1720	1990 - 1700	،GSM 1800 ،CDMA 1900 ،GSM 1900 ،DECT نطاق 1، 3، 4، ،25 UMTS	نابض التعديل (b) 217 هرتز	2	0.3	28	28
1845							
1970							
2450	2570 - 2400	،Bluetooth ،WLAN ،b/g/n 802.11 ،RFID 2450 نطاق 7 LTE	نابض التعديل (b) 217 هرتز	2	0.3	28	28
5240	5800 - 5100	WLAN 802.11 a/n	نابض التعديل (b) 217 هرتز	0.2	0.3	9	9
5500							
5785							
(a)	للحصول على بعض الخدمات، تم إرفاق ترددات الوصلة الصاعدة فقط.						
(b)	تم تعديل الناقل باستخدام 50% من إشارة الموجة المربعة الخاصة بدورة التشغيل.						

تم تصميم سلسلة RadiForce للاستخدام في بيئة كهرومغناطيسية والتي يتم فيها التحكم في اضطرابات التردد اللاسلكي. للأجهزة المحمولة الأخرى وأجهزة اتصالات التردد اللاسلكي المحمولة (المحولات)، يكون الحد الأدنى للمسافة بين الأجهزة المحمولة وأجهزة اتصالات التردد اللاسلكي المحمولة (المحولات) وسلسلة RadiForce الموصى بها أثناءها، وفقاً للحد الأقصى لطاقة المخرج لأجهزة الاتصالات.

المسافة الفاصلة وفقاً لتردد المحول (م)			الحد الأقصى لطاقة المخرج التي تم تقييمها (وات)
800 ميغا هرتز إلى 2.7 جيجا هرتز المسافة = $2.3 \sqrt{\text{الطاقة}}$	80 ميغا هرتز إلى 800 ميغا هرتز المسافة = $1.2 \sqrt{\text{الطاقة}}$	150 كيلو هرتز إلى 80 ميغا هرتز المسافة = $1.2 \sqrt{\text{الطاقة}}$	
0.23	0.12	0.12	0.01
0.73	0.38	0.38	0.1
2.3	1.2	1.2	1
7.3	3.8	3.8	10
23	12	12	100
بالنسبة للمحولات التي تم تقييمها عند الحد الأقصى لطاقة المخرج والتي لم يتم سردها أعلاه، فيمكن تقدير المسافة الفاصلة الموصى بها "d" بالمتر (m) باستخدام المعادلة المعمول بها لتردد المحول، "P" هو الحد الأقصى لتقييم طاقة المخرج للمحول بالوات (W) وفقاً لمصنع المحول.			
ملاحظة 1 عند 80 ميغا هرتز و 800 ميغا هرتز، تتوافق المسافة الفاصلة لنطاق التردد الأعلى.			
ملاحظة 2 قد لا تنطبق هذه الإرشادات في كافة المواقع. يتأثر التولد الكهرومغناطيسي بالامتصاص والانعكاس من التركيبات والأشياء والأشخاص.			

