



Manuel d'utilisation

FlexScan® EV3285

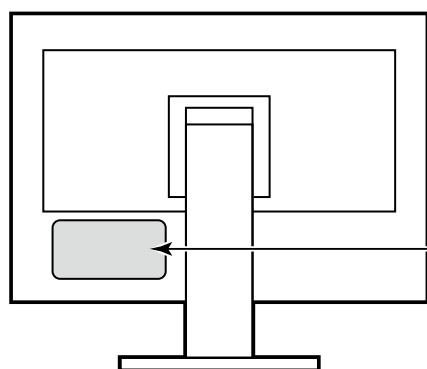
Moniteur couleur LCD

Important

Veuillez lire attentivement ce « Manuel d'utilisation » et le « PRECAUTIONS » (tome separe) afin de vous familiariser avec ce produit et de l'utiliser efficacement et en toute securite.

-
- Reportez-vous à la « Guide d'installation » pour obtenir plus d'informations sur l'installation et/ou le branchement du moniteur.
 - Pour obtenir les toutes dernières informations relatives au produit, dont le « Manuel d'utilisation », reportez-vous à notre site web : <http://www.eizoglobal.com>
-

Emplacements des étiquettes de sécurité




WARNING
RISK OF ELECTRIC SHOCK. DO NOT OPEN.
AVERTISSEMENT
RISQUE DE CHOC ÉLECTRIQUE. NE PAS OUVRIR.
WARNUNG
GEFAHR DES ELEKTRISCHEN SCHLAGES. RÜCKWAND NICHT ENTFERNEN.
警告
触电危険，請勿打开后盖。
警告
感電の恐れあり、カバーをあけないでください。
The equipment must be connected to a grounded main outlet.
L'appareil doit être relié à une prise avec terre.
Jordet stikkontakt skal benyttes når apparatet tilkobles datanett.
Apparaten skall anslutas till jordat nätuttag.
设备必须连接到接地式的电源插座。
電源コードのアースは必ず接地してください。

Ce produit a été spécialement réglé pour l'utilisation dans la région dans laquelle il a d'abord été livré. Si utilisé en dehors de cette région, le produit pourrait ne pas fonctionner comme indiqué dans les spécifications.

Aucune partie de ce manuel ne peut être reproduite, enregistrée dans un système documentaire ou transmise sous quelque forme et par quelque moyen que ce soit électronique, mécanique ou autre, sans l'autorisation écrite préalable de EIZO Corporation.

EIZO Corporation n'est tenu à aucun engagement de confidentialité sauf en cas d'accord préalable passé avant la réception de ces informations par EIZO Corporation. Malgré tous les efforts déployés pour garantir la mise à jour des informations contenues dans ce manuel, veuillez noter que les caractéristiques techniques du moniteur EIZO sont sujettes à modification sans préavis.

Avertissement concernant le moniteur

Ce produit est prévu pour les usages polyvalents comme la création de documents, tels que des données CAD et autres dessins, la visualisation de contenu multimédia (suppose une utilisation de 12 heures par jour).

L'utilisation de ce produit doit être soumise à des règles de sécurité pour les applications suivantes qui nécessitent une fiabilité et une sécurité sans failles.

- Matériel de transport (navires, avions, trains et automobiles)
- Dispositifs de sécurité (systèmes de prévention des catastrophes, systèmes de contrôle de sécurité, etc.)
- Appareils d'assistance vitale (matériel médical, tel que les appareils de réanimation et les appareils de salles d'opération)
- Appareils de contrôle dans l'industrie nucléaire (systèmes de contrôle de l'énergie nucléaire, systèmes de contrôle de la sécurité des installations nucléaires, etc.)
- Appareils de communication avec les systèmes principaux (systèmes de commande des systèmes de transport, systèmes de contrôle du trafic aérien, etc.)

Ce produit a été réglé spécialement en usine en fonction de la région de destination prévue. Les performances du produit peuvent être différentes de celles indiquées dans les caractéristiques en cas d'utilisation dans une région différente de celle prévue à l'origine.

Ce produit peut ne pas être couvert par la garantie pour des usages autres que ceux décrits dans le présent manuel.

Les spécifications notées dans ce manuel ne sont applicables que lorsque les éléments suivants sont utilisés :

- Cordons d'alimentation fournis avec le produit
- Câbles de signalisation spécifiés par nos soins

Utilisez uniquement avec ce produit les produits optionnels fabriqués ou spécifiés par nos soins.

Si vous placez ce produit sur un bureau avec une surface laquée, la couleur risque d'adhérer au bas du support en raison de la composition du caoutchouc.

La stabilisation de l'affichage du moniteur prend environ 30 minutes (selon nos conditions de mesure). Veuillez attendre au moins 30 minutes après avoir mis en marche le moniteur pour le régler.

Les moniteurs devraient être réglés à une luminosité inférieure pour réduire les changements de luminosité causés par une utilisation à long terme et maintenir un affichage stable.

Lorsque l'image de l'écran change après que la même image est restée affichée pendant une période prolongée, une image rémanente risque de s'afficher. Utilisez l'économiseur d'écran ou la fonction d'économie d'énergie pour éviter d'afficher la même image pendant une période prolongée. Selon l'image, une image rémanente peut apparaître même si elle a été affichée durant une courte période. Pour éliminer un tel phénomène, modifiez l'image ou coupez l'alimentation pendant plusieurs heures.

Si le moniteur affiche un contenu en continu sur une longue période, des taches sombres ou des brûlures sont susceptibles d'apparaître sur l'écran. Afin d'optimiser la durée de vie d'un moniteur, nous vous conseillons de l'éteindre régulièrement.

Un nettoyage périodique est recommandé pour conserver son aspect neuf au moniteur et prolonger sa durée de vie (Référez-vous à « [Nettoyage](#) » (page 4)).

Le panneau LCD est fabriqué à l'aide d'une technologie de haute précision. Bien que, il est possible que des pixels manquants ou des pixels allumés apparaissent sur l'écran LCD. Il ne s'agit pas d'un dysfonctionnement. Pourcentage de points effectifs : 99,9994 % ou supérieur.

La durée de vie du rétro-éclairage du panneau LCD est limitée. Les habitudes d'utilisation, par exemple lorsque le moniteur est allumé en continu pendant de longues périodes, peuvent raccourcir la durée de vie du rétroéclairage, lequel doit alors être remplacé plus tôt que prévu. Si l'écran s'assombrit ou se brouille, prenez contact avec votre représentant local EIZO.

N'appuyez pas fortement sur le panneau LCD ou sur les bords, car cela peut entraîner des dysfonctionnements de l'affichage, comme du moirage, etc. Si la pression est continuellement appliquée sur la surface du panneau LCD, le cristal liquide peut se détériorer ou le panneau LCD peut être endommagé. (Si des marques de pression restent sur le panneau, affichez un écran noir ou blanc sur le moniteur. Le problème peut être ainsi résolu.)

Prenez garde de ne pas rayer ou d'appuyer sur le panneau LCD avec des objets pointus, car cela pourrait entraîner des dommages au panneau LCD. Ne tentez jamais de le nettoyer à sec avec du tissu, au risque de le rayer.

Lorsque le moniteur est froid et déplacé dans une autre pièce ou lorsque la température de la pièce augmente rapidement, de la condensation peut se former à l'intérieur et à l'extérieur du moniteur. Dans ce cas, ne mettez pas le moniteur sous tension. Et attendez la disparition de la condensation. Sinon, le moniteur pourrait être endommagé.

Nettoyage

Les taches sur la carrosserie et la surface de panneau LCD peuvent être éliminées en humectant celles-ci avec de l'eau et un tissu doux.

Attention

- Les produits chimiques comme l'alcool et des solutions antiseptiques peuvent provoquer une modification du brillant, le ternissement et la décoloration de la carrosserie ou du panneau LCD et également la détérioration de la qualité de l'image.
 - N'utilisez jamais de diluant, du benzène, de la cire ou un nettoyant abrasif car ils peuvent endommager la carrosserie ou la surface du panneau LCD.
-

Remarque

- Le ScreenCleaner optionnel est recommandé pour nettoyer la surface du panneau LCD et la carrosserie.
-

Pour un confort d'utilisation du moniteur

- Un écran trop sombre ou trop lumineux peut abîmer les yeux. Ajustez la luminosité du moniteur en fonction des conditions ambiantes.
- Regarder le moniteur trop longtemps entraîne une fatigue oculaire. Faites des pauses de 10 minutes toutes les heures.

CONTENUS

Avertissement concernant le moniteur	3	Chapitre 4 Paramètres administrateur	32
Nettoyage	4	4-1. Fonctionnement de base du menu	
Pour un confort d'utilisation du moniteur	4	« Administrator Settings »	32
CONTENUS	5	4-2. Fonctions du menu	
Chapitre 1 Introduction	6	« Administrator Settings »	33
1-1. Caractéristiques	6	Chapitre 5 Dépannage	35
● Prise en charge de DisplayPort over		5-1. Aucune image	35
USB Type-C (DP Alt Mode) / USB		5-2. Problèmes d'image	36
Power Delivery	6	5-3. Autres problèmes	37
● Haut niveau de flexibilité pour l'installation	7	Chapitre 6 Référence	38
● Réduction de la consommation d'énergie	7	6-1. Fixation du bras facultatif	38
● Réalisation d'opérations plus pratiques		● Fixation du bras en option (ou pied en	
grâce à l'utilisation de Screen InStyle	7	option)	39
1-2. Commandes et fonctions	8	● Fixation du pied d'origine	39
● Avant	8	6-2. Détachement/fixation de l'enveloppe de	
● Arrière	9	câbles	40
1-3. Résolution prises en charge	10	● Détachement de l'enveloppe de câbles	40
● Pour le DisplayPort	10	● Fixation de l'enveloppe de câbles	40
● Pour le HDMI	11	6-3. Détachement / Fixation du couvercle de	
● Pour l'USB-C	12	câbles	41
1-4. Modifier les paramètres d'affichage de		● Fixation du couvercle de câbles	41
l'ordinateur	13	● Détachement du couvercle de câbles	42
● Windows 10	13	6-4. Raccordement de plusieurs PC	43
● Windows 8.1 / Windows 7	13	● Exemples de branchement	43
● macOS	14	6-5. Utilisation de la fonction concentrateur	
Chapitre 2 Configuration / Réglage de base	15	USB	44
2-1. Méthode de fonctionnement des		● Procédure de raccordement	44
commutateurs	15	6-6. Spécifications	45
2-2. Commutation des signaux d'entrée	16	● Accessoires	46
● Affichage PbyP	16	Annexe	47
● Affichage PinP	18	Marque commerciale	47
2-3. Commutation des modes d'affichage		Licence	47
(Modes couleur)	19	ENERGY STAR	47
● Modes d'affichage	19	Déclaration de conformité à la FCC	48
2-4. Conservation d'énergie	20		
2-5. Ajustement de la luminosité	22		
2-6. Réglage du volume	22		
Chapitre 3 Configuration / Réglage avancés	23		
3-1. Fonctionnement de base du menu			
Réglage	23		
3-2. Fonctions du menu Réglage	24		
● Ajustement des couleurs	24		
● Réglages du signal	27		
● Réglages de préférence	29		
● Langues	31		
● Informations	31		

Chapitre 1 Introduction

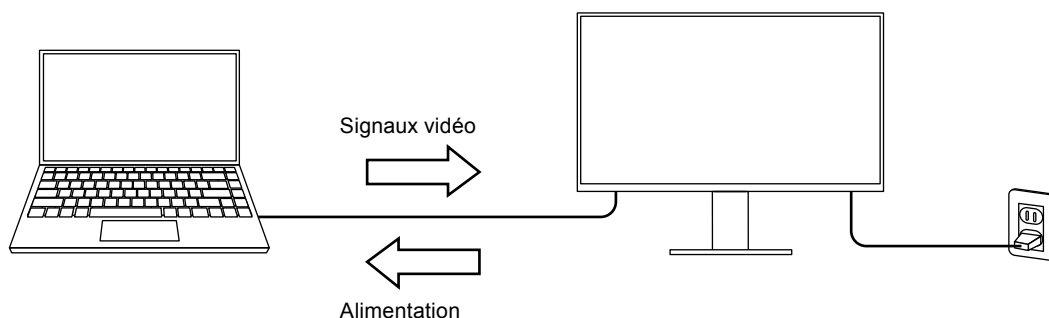
Nous vous remercions d'avoir fait l'acquisition d'un moniteur couleur LCD EIZO.

1-1. Caractéristiques

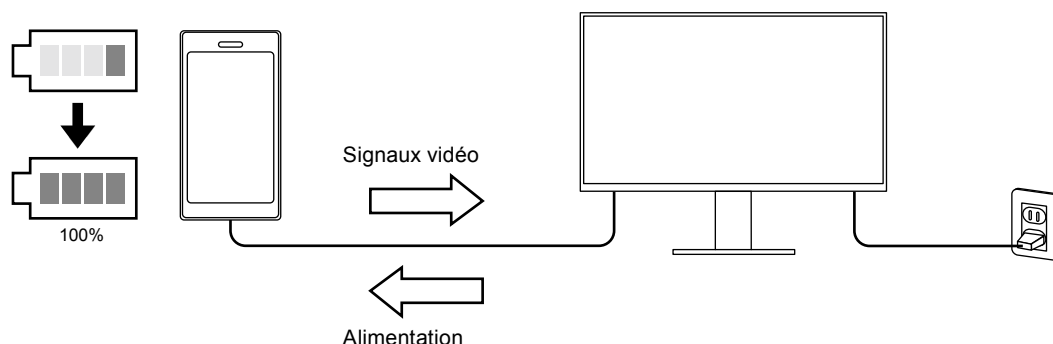
● Prise en charge de DisplayPort over USB Type-C (DP Alt Mode) / USB Power Delivery

Ce produit est équipé d'un port USB Type-C (USB-C) compatible avec DP Alt Mode et USB Power Delivery.

- Quand ce produit est connecté à un ordinateur portable comme moniteur extérieur, il peut alimenter cet ordinateur.



- Lorsque vous affichez des photos ou des vidéos à partir d'un téléphone intelligent ou d'une tablette, ce produit peut charger cet appareil.

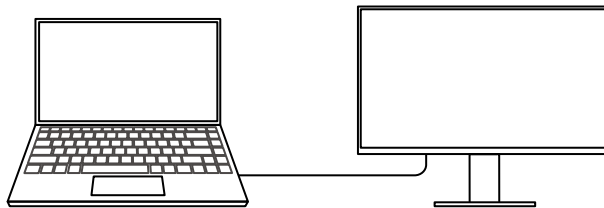


Remarque

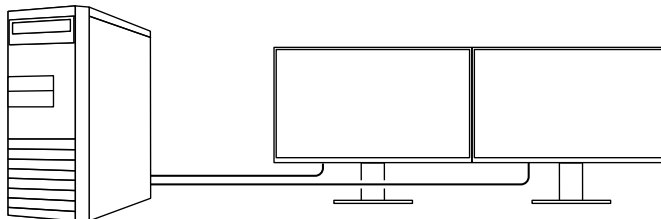
- Les appareils connectés doivent être équipés d'un port USB-C et prendre en charge la fonction de chargement par USB-C ou USB Power Delivery.
 - L'appareil branché au moniteur peut être chargé même lorsque le moniteur est en mode d'économie d'énergie.
-

● Haut niveau de flexibilité pour l'installation

- Ce produit peut être utilisé comme un moniteur externe d'un ordinateur portable.

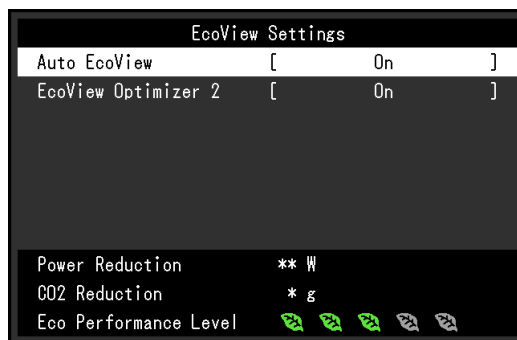


- Ce produit peut être utilisé dans une configuration multi-moniteur dans laquelle plusieurs moniteurs sont raccordés à un PC simple.



● Réduction de la consommation d'énergie

Ce produit offre une fonction qui règle automatiquement la luminosité de l'écran en réduisant la consommation d'énergie ^{*1}. Les réglages Réduction énergie, Réduction CO₂ et Niveau performance éco peuvent être vérifiés sur le menu « Réglages EcoView ». (page 20)



- Auto EcoView

Le capteur de luminosité ambiante situé sur la face avant du moniteur détecte la luminosité ambiante pour régler automatiquement la luminosité de l'écran à un niveau confortable.

- EcoView Optimizer 2

Le moniteur règle automatiquement la luminosité de l'écran selon le niveau de blanc du signal d'entrée. Cette fonction peut réduire la consommation énergétique tout en maintenant la luminosité précisée par le signal d'entrée.

*1 Valeurs de référence

Consommation électrique maximale : 163 W (quand un périphérique USB est connecté et les haut-parleurs sont en marche), consommation électrique standard : 32 W (luminosité de 120 cd/m², quand aucun périphérique USB n'est connecté et que les haut-parleurs ne fonctionnent pas, avec la configuration par défaut)

● Réalisation d'opérations plus pratiques grâce à l'utilisation de Screen InStyle

L'utilitaire de contrôle du moniteur Screen InStyle vous permet d'utiliser le moniteur plus facilement.

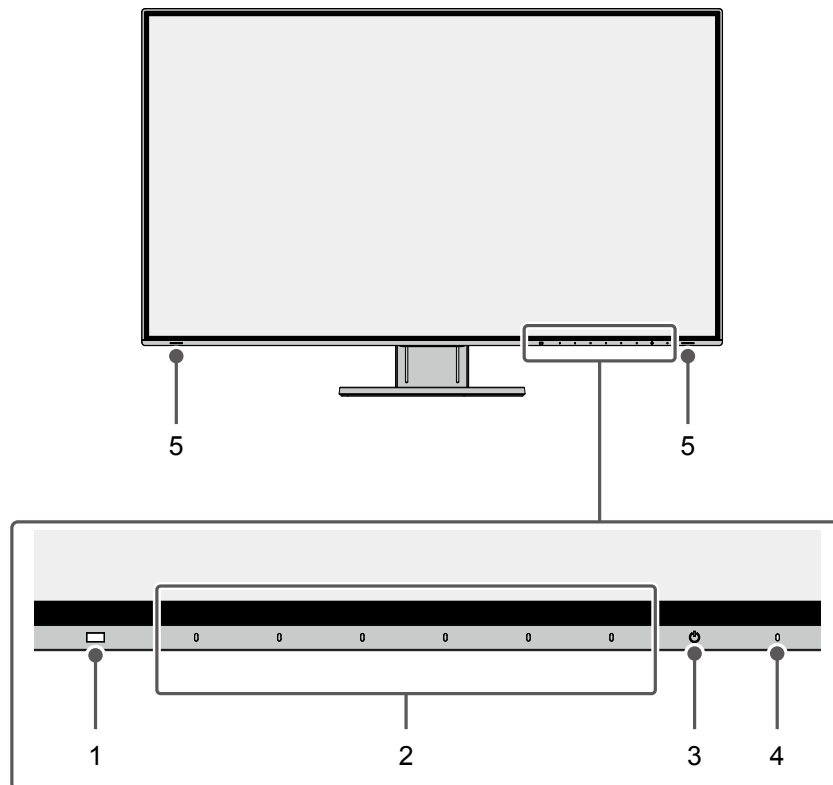
- Le mode couleur du moniteur peut être changé automatiquement pour s'adapter au logiciel à utiliser.
- Quand de multiples moniteurs sont installés, vous pouvez mettre sous/hors tension et ou modifier le mode couleur de tous les moniteurs en même temps.

Remarque

- Screen InStyle peut être téléchargé à partir de notre site web (<http://www.eizoglobal.com>).
- Seuls les systèmes d'exploitation de Windows sont pris en charge.

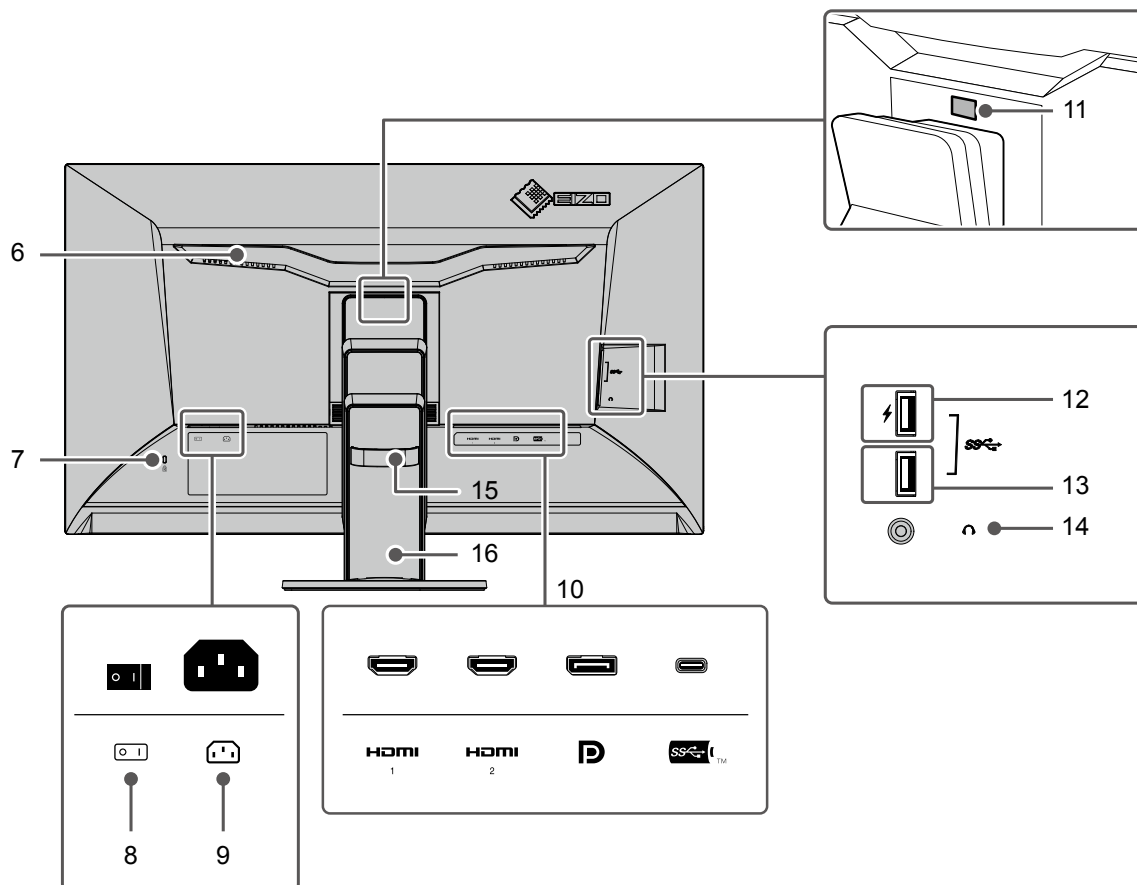
1-2. Commandes et fonctions

● Avant



1. Capteur de lumière ambiante	Détecte la luminosité ambiante. Si vous utilisez Auto EcoView, la luminosité de l'écran s'ajuste automatiquement en fonction de la luminosité ambiante (page 21).
2. Commutateurs de fonctionnement	Affiche les menus. Utilisez les commutateurs conformément au guide de fonctionnement (page 24).
3. Commutateur d'alimentation	Pour mettre sous/hors tension.
4. Témoin de fonctionnement	Indique l'état de fonctionnement du moniteur. Blanc : Mode de fonctionnement normal Orange : Mode d'économie d'énergie ARRÊT : Alimentation/Arrêt
5. Haut-parleurs	Permet d'émettre l'audio.

● Arrière



6. Poignée	Cette poignée est utilisée pour le transport.
7. Fente pour le verrouillage de sécurité	Compatible avec le système de sécurité MicroSaver de Kensington.
8. Commutateur d'alimentation principal	Permet de mettre le moniteur sous ou hors tension. : Marche, ○ : Arrêt
9. Connecteur d'alimentation	Permet de brancher le cordon d'alimentation.
10. Connecteurs de signal d'entrée	Les connecteurs suivants sont disponibles à l'arrière du moniteur dans l'ordre de gauche à droite. Connecteur HDMI (1) Connecteur HDMI (2) Connecteur DisplayPort Connecteur USB-C (port USB amont)
11. Touche de verrouillage	Utilisez ce bouton pour retirer le moniteur du pied.
12. Port USB aval (prise en charge du charge rapide)	Permet de brancher un périphérique USB. (page 29)
13. Port USB aval	Permet de brancher un périphérique USB.
14. Prise pour casque	Permet de raccorder un casque.
15. Enveloppe de câbles	Maintient les câbles du moniteur.
16. Pied*	Permet d'ajuster la hauteur et l'angle (inclinaison et pivotement) du moniteur.

*1 Un bras en option (ou un pied en option) peut être fixé en retirant la section du pied (voir « 6-1. Fixation du bras facultatif » (page 38)).

1-3. Résolution prises en charge

Ce moniteur prend en charge les résolutions suivantes.

● Pour le DisplayPort

Résolution	Fréquence de balayage vertical (Hz)	Affichage à écran unique et PinP ^{*1}		Affichage PbyP	
		Version 1.2	Version 1.1	Affichage double écran	Affichage quadruple écran
720 × 400	70,087	√	√	√	√
640 × 480	59,940	√	√	√	√
640 × 480	60,000	√	√	√	√
800 × 600	60,317	√	√	√	√
1024 × 768	60,004	√	√	√	√
1280 × 720	59,855	√	√	√	√
1280 × 720	59,979	√	√	√	√
1280 × 800	59,810	√	√	√	√
1280 × 800	59,910	√	√	√	√
1280 × 1024	60,020	√	√	√	√
1600 × 900	60,000	√	√	√	√
1600 × 1200	60,000	√	√	√	√
1680 × 1050	59,954	√	√	√	√
1680 × 1050	59,883	√	√	√	√
1920 × 1200	59,885	√	√	√	-
1920 × 1200	59,950	√	√	√	-
2560 × 1440	59,951	√	√	-	-
1280 × 1600	59,910	-	-	√	-
3840 × 2160	59,997	√ ^{*2}	-	-	-
3840 × 2160	29,981	√	√ ^{*2}	-	-
1920 × 2160	59,988	-	-	√ ^{*2}	-
1280 × 720	60,000	√	√	√	√
1280 × 720	59,940	√	√	√	√
1920 × 1080	60,000	√	√	√	√
1920 × 1080	59,940	√	√	√	√
1920 × 1080	30,000	√	√	√	√
1920 × 1080	29,970	√	√	√	√
720 × 480	60,000	√	√	√	√
720 × 480	59,940	√	√	√	√
720 × 480	60,000	√	√	√	√
720 × 480	59,940	√	√	√	√

*1 Les signaux pris en charge diffèrent selon les réglages dans « Administrator Settings » Pour savoir comment modifier les paramètres, voir « 4-2. Fonctions du menu « Administrator Settings » » (page 33).

*2 Il s'agit de la résolution recommandée.

● Pour le HDMI

Résolution	Fréquence de balayage vertical (Hz)	Affichage à écran unique et PinP *1		Affichage PbyP	
		4K UHD 60Hz	4K UHD 30Hz	Affichage double écran	Affichage quadruple écran
720 × 400	70,087	√	√	√	√
640 × 480	59,940	√	√	√	√
640 × 480	60,000	√	√	√	√
800 × 600	60,317	√	√	√	√
1024 × 768	60,004	√	√	√	√
1280 × 720	59,855	√	√	√	√
1280 × 720	59,979	√	√	√	√
1280 × 800	59,810	√	√	√	√
1280 × 800	59,910	√	√	√	√
1280 × 1024	60,020	√	√	√	√
1600 × 900	60,000	√	√	√	√
1600 × 1200	60,000	√	√	√	√
1680 × 1050	59,954	√	√	√	√
1680 × 1050	59,883	√	√	√	√
1920 × 1200	59,885	√	√	√	-
1920 × 1200	59,950	√	√	√	-
2560 × 1440	59,951	√	√	-	-
1280 × 1600	59,910	-	-	√	-
3840 × 2160	59,997	√	-	-	-
3840 × 2160	29,981	√	√	-	-
1920 × 2160	59,988	-	-	√ *2	-
1920 × 2160	29,952	-	-	√	-
1280 × 720	60,000	√	√	√	√
1280 × 720	59,940	√	√	√	√
1280 × 720	50,000	√	√	√	√
1920 × 1080	60,000	√	√	√	√
1920 × 1080	59,940	√	√	√	√
1920 × 1080	50,000	√	√	√	√
1920 × 1080	30,000	√	√	√	√
1920 × 1080	29,970	√	√	√	√
720 × 480	60,000	√	√	√	√
720 × 480	59,940	√	√	√	√
720 × 480	60,000	√	√	√	√
720 × 480	59,940	√	√	√	√
720 × 576	50,000	√	√	√	√
720 × 576	50,000	√	√	√	√
3840 × 2160	60,000	√ *2	-	-	-
3840 × 2160	59,940	√ *2	-	-	-
3840 × 2160	50,000	√	-	-	-
3840 × 2160	30,000	√	√ *2	-	-
3840 × 2160	29,970	√	√ *2	-	-

*1 Les signaux pris en charge diffèrent selon les réglages dans « Administrator Settings » Pour savoir comment modifier les paramètres, voir « 4-2. Fonctions du menu « Administrator Settings » » (page 33).

*2 Il s'agit de la résolution recommandée.

● Pour l'USB-C

Résolution	Fréquence de balayage vertical (Hz)	Affichage à écran unique et PinP *1		Affichage PbyP	
		4K UHD 60Hz / USB2.0	4K UHD 30Hz / USB3.1	Affichage double écran	Affichage quadruple écran
720 × 400	70,087	√	√	√	√
640 × 480	59,940	√	√	√	√
640 × 480	60,000	√	√	√	√
800 × 600	60,317	√	√	√	√
1024 × 768	60,004	√	√	√	√
1280 × 720	59,855	√	√	√	√
1280 × 720	59,979	√	√	√	√
1280 × 800	59,810	√	√	√	√
1280 × 800	59,910	√	√	√	√
1280 × 1024	60,020	√	√	√	√
1600 × 900	60,000	√	√	√	√
1600 × 1200	60,000	√	√	√	√
1680 × 1050	59,954	√	√	√	√
1680 × 1050	59,883	√	√	√	√
1920 × 1200	59,885	√	√	√	-
1920 × 1200	59,950	√	√	√	-
2560 × 1440	59,951	√	√	-	-
1280 × 1600	59,910	-	-	√	-
3840 × 2160	59,997	√ *2	-	-	-
3840 × 2160	29,981	√	√ *2	-	-
1920 × 2160	59,988	-	-	√ *2	-
1280 × 720	60,000	√	√	√	√
1280 × 720	59,940	√	√	√	√
1920 × 1080	60,000	√	√	√	√
1920 × 1080	59,940	√	√	√	√
1920 × 1080	30,000	√	√	√	√
1920 × 1080	29,970	√	√	√	√
720 × 480	60,000	√	√	√	√
720 × 480	59,940	√	√	√	√
720 × 480	60,000	√	√	√	√
720 × 480	59,940	√	√	√	√

*1 Les signaux pris en charge diffèrent selon les réglages dans « Administrator Settings » Pour savoir comment modifier les paramètres, voir « 4-2. Fonctions du menu « Administrator Settings » » (page 33).

*2 Il s'agit de la résolution recommandée.

Remarque

- Seul le balayage progressif est pris en charge.

1-4. Modifier les paramètres d'affichage de l'ordinateur

Si l'image ne s'affiche pas correctement après avoir branché le moniteur à un PC, suivez la procédure suivante pour modifier les paramètres d'affichage de l'ordinateur.

● Windows 10

1. Avec la souris, faites un clic droit sur n'importe quel point du bureau à l'exception des icônes. Un menu s'affiche.
2. Une fois le menu affiché, cliquez sur « Paramètres d'affichage ». L'écran de « Paramètres » s'affiche.
3. Si plusieurs moniteurs, y compris des écrans de PC portables, sont branchés à l'ordinateur, sélectionnez « Étendre ces affichages » dans le menu « Plusieurs écrans », puis cliquez sur « Conserver les modifications » sur l'écran de confirmation. Après avoir changé les paramètres, sélectionnez un moniteur dans le menu « Sélectionner et réorganiser des affichages ».
4. Sélectionnez l'option « Faire de cet écran l'écran principal » dans le menu « Plusieurs écrans ». Ceci permet au moniteur d'afficher les images correctement.
5. Vérifiez que la résolution recommandée pour le moniteur est bien paramétrée dans le menu « Résolution » (« recommandé » est affiché après la résolution).
6. Pour modifier la taille du texte et des icônes, sélectionnez un facteur d'agrandissement dans le menu du pourcentage de zoom selon vos préférences.
7. Si un message vous demande de vous déconnecter après avoir changé les paramètres, déconnectez-vous puis reconnectez-vous.

● Windows 8.1 / Windows 7

1. Pour Windows 8.1, cliquez sur la vignette « Bureau » sur l'écran de démarrage pour afficher le bureau.
2. Avec la souris, faites un clic droit sur n'importe quel point du bureau à l'exception des icônes. Un menu s'affiche.
3. Une fois le menu affiché, cliquez sur « Résolution d'écran ». L'écran de paramètres s'affiche.
4. Si plusieurs moniteurs, y compris des écrans de PC portables, sont branchés à l'ordinateur, sélectionnez « Étendre ces affichages » dans le menu « Affichages multiples », puis cliquez sur « Appliquer ». Cliquez sur « Conserver les modifications » sur l'écran de confirmation.
5. Sélectionnez un moniteur dans le menu « Affichage », puis sélectionnez l'option « Faire de cet affichage l'affichage principal » et cliquez sur « Appliquer ». Ceci permet au moniteur d'afficher les images correctement.
6. Vérifiez que la résolution recommandée pour le moniteur est bien paramétrée dans le menu « Résolution » (« recommandé » est affiché après la résolution).
7. Pour modifier la taille du texte et des icônes, cliquez sur « Rendre le texte d'autres éléments plus petits ou plus grands », et sélectionnez une taille dans l'écran de paramètres selon vos préférences, puis cliquez sur « Appliquer ».
8. Si un message vous demande de vous déconnecter/fermer la session après avoir changé les paramètres, déconnectez-vous/fermez la session puis reconnectez-vous/rouvrez la session.

● macOS

1. Sélectionnez « Préférences Système » dans le menu Apple.
2. Lorsque le panneau « Préférences Système » est affiché, cliquez sur « Moniteurs ».
3. Si plusieurs moniteurs, y compris des écrans de PC portables, sont branchés à l'ordinateur, assurez-vous que « Recopie vidéo » n'est pas sélectionné dans l'onglet « Disposition ». Si c'est le cas, décochez l'option.
4. Sélectionnez l'onglet « Moniteur » et assurez-vous que « Réglage par défaut pour l'écran » est sélectionné pour « Résolution ». Si ce n'est pas le cas, cochez l'option. La résolution correcte est maintenant paramétrée pour votre affichage. Fermez le panneau « Préférences Système ». Si plusieurs moniteurs, y compris des écrans de PC portables, sont branchés à l'ordinateur, configurez leurs paramètres dans « Moniteur » sur chaque moniteur.
5. Pour sélectionner une résolution selon vos préférences, sélectionnez « À l'échelle », puis sélectionnez une résolution (dans une liste ou des icônes), puis fermez le panneau.

Chapitre 2 Configuration / Réglage de base

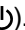
Ce produit permet aux utilisateurs de modifier la luminosité en fonction de leurs préférences personnelles ou pour l'adapter à l'environnement d'utilisation et réduire la consommation afin de préserver l'énergie.

Ce chapitre décrit les fonctions de base qui peuvent être ajustées et réglées en utilisant les commutateurs situés à l'avant du moniteur.

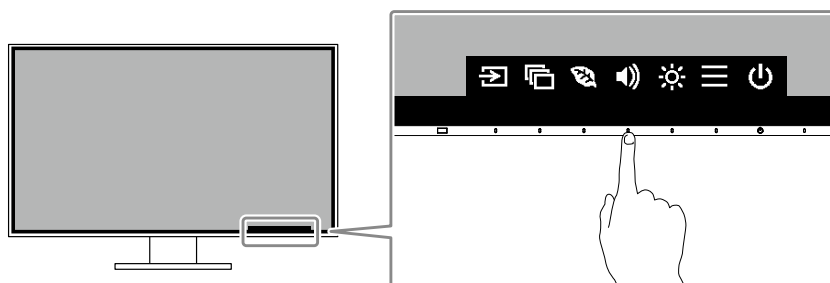
Concernant les procédures de réglage avancé et de configuration en utilisant le menu Réglage, voir « [Chapitre 3 Configuration / Réglage avancés](#) » (page 23).

2-1. Méthode de fonctionnement des commutateurs

1. Affichage du guide de fonctionnement

1. Touchez n'importe quel commutateur (à l'exception de ) .




Le guide de fonctionnement s'affiche à l'écran.




2. Réglage / Configuration

1. Touchez un commutateur pour le réglage/la configuration.

Le menu Réglage/Configuration s'affiche.

(Un sous-menu peut également s'afficher. Dans ce cas, sélectionnez l'élément pour le réglage/la configuration à l'aide de   et sélectionnez .)

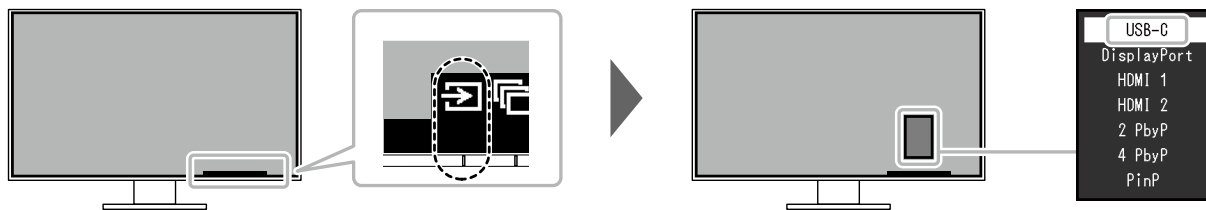
2. Effectuez le réglage/la configuration en utilisant les commutateurs et sélectionnez  pour accepter les modifications.

3. Sortie

1. Sélectionnez  pour quitter le menu.

2-2. Commutation des signaux d'entrée

Lorsque le moniteur reçoit plusieurs entrées de signaux, le signal à afficher à l'écran peut être changé.



Remarque

- « Screen InStyle » vous permet de commuter des signaux d'entrée à l'aide des touches de raccourci sur le clavier.

● Affichage PbyP

En sélectionnant l'affichage PbyP (Image par image) lorsqu'un moniteur a de multiples signaux d'entrée, les fenêtres peuvent être affichées côte à côte (double écran) ou côte à côte et en haut et en bas (quadruple écran).

Comme plusieurs fenêtres peuvent être affichées sur un seul moniteur, il n'y a plus besoin d'intervenir les signaux, ce qui permet d'améliorer l'efficacité au travail.

En sélectionnant l'affichage PbyP, vous pouvez modifier la combinaison des signaux à afficher à gauche et à droite, ou sur le quadruple écran.

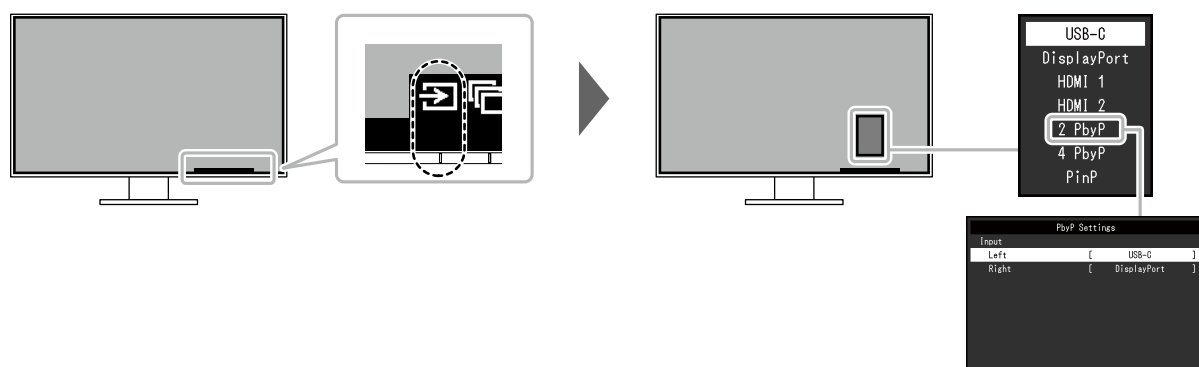


Image d'un affichage PbyP
(double écran)

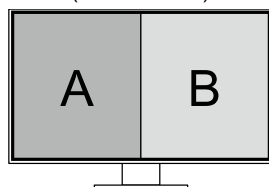
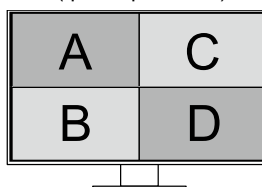


Image d'un affichage PbyP
(quadruple écran)



Fonction		Valeurs de réglage	Description	
Réglages PbyP	Entrée	Gauche	USB-C DisplayPort HDMI 1 HDMI 2	Permet de sélectionner un signal d'entrée à afficher sur l'écran gauche de l'affichage PbyP (double écran).
		Droite	USB-C DisplayPort HDMI 1 HDMI 2	Permet de sélectionner un signal d'entrée à afficher sur l'écran droit de l'affichage PbyP (double écran).
		Haut gauche	USB-C DisplayPort HDMI 1 HDMI 2	Permet de sélectionner un signal d'entrée à afficher sur l'écran haut gauche de l'affichage PbyP (quadruple écran).
		Bas gauche	USB-C DisplayPort HDMI 1 HDMI 2	Permet de sélectionner un signal d'entrée à afficher sur l'écran bas gauche de l'affichage PbyP (quadruple écran).
		Haut droit	USB-C DisplayPort HDMI 1 HDMI 2	Permet de sélectionner un signal d'entrée à afficher sur l'écran haut droit de l'affichage PbyP (quadruple écran).
		Bas droit	USB-C DisplayPort HDMI 1 HDMI 2	Permet de sélectionner un signal d'entrée à afficher sur l'écran bas droit de l'affichage PbyP (quadruple écran).

Remarque

- Vous ne pouvez pas définir le même signal d'entrée pour des écrans multiples. Par conséquent, lorsque vous changez le signal d'entrée d'un écran, si vous sélectionnez un signal d'entrée qui a déjà été attribué à un autre écran, les signaux seront intervertis automatiquement.

● Affichage PinP

En sélectionnant l'affichage PinP (Image dans l'image) lorsqu'un moniteur a plusieurs signaux d'entrée, une grande fenêtre et une petite fenêtre peuvent être affichées.

Comme plusieurs fenêtres peuvent être affichées sur un seul moniteur, il n'y a plus besoin d'intervenir les signaux, ce qui permet d'améliorer l'efficacité au travail.

En sélectionnant l'affichage PinP, la combinaison des signaux à afficher sur la grande fenêtre et la petite fenêtre peut être intervertie.

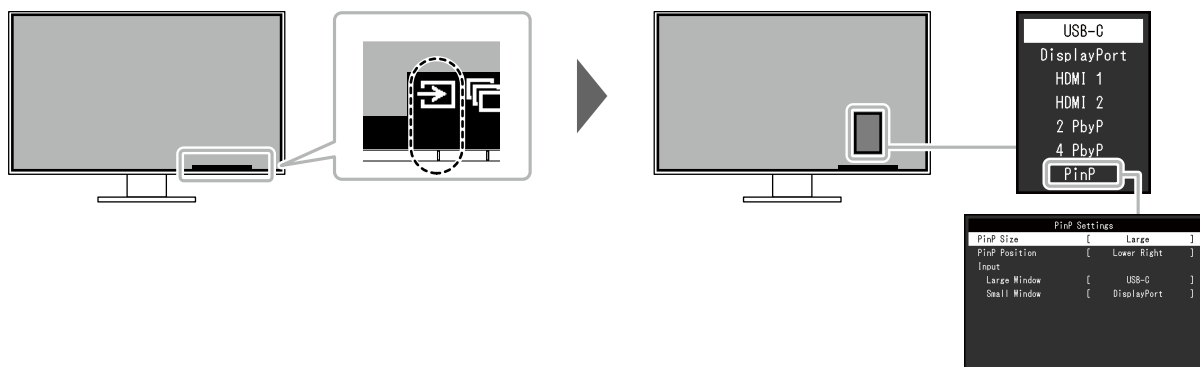
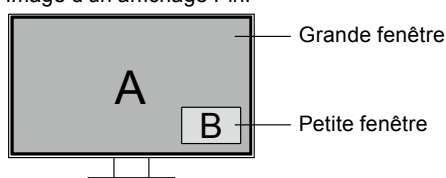


Image d'un affichage PinP



Fonction		Valeurs de réglage	Description	
Réglages PinP	Taille PinP	Grande Petit	Permet de sélectionner la taille de la petite fenêtre.	
	Position PinP	Haut gauche Bas gauche Haut droit Bas droit	Permet de sélectionner la position de la petite fenêtre.	
	Entrée	Grande fenêtre	USB-C DisplayPort HDMI 1 HDMI 2	Permet de sélectionner le signal d'entrée pour la grande fenêtre.
		Petite fenêtre	USB-C DisplayPort HDMI 1 HDMI 2	Permet de sélectionner le signal d'entrée pour la petite fenêtre.

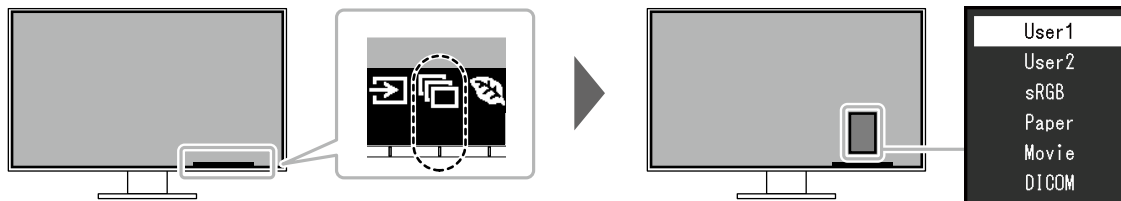
Remarque

- Vous ne pouvez pas définir le même signal d'entrée pour la grande fenêtre et la petite fenêtre. Par conséquent, lorsque vous changez le signal d'entrée de la grande fenêtre, si vous sélectionnez un signal d'entrée qui a déjà été attribué à la petite fenêtre, les signaux d'entrée de la grande fenêtre et de la petite fenêtre seront intervertis automatiquement.

2-3. Commutation des modes d'affichage (Modes couleur)

Ce produit est préinstallé avec des modes couleur à des fins d'affichage diverses.

En intervertissant le mode en fonction de l'objectif et du contenu de l'affichage, vous pouvez afficher des images de manière appropriée.



● Modes d'affichage

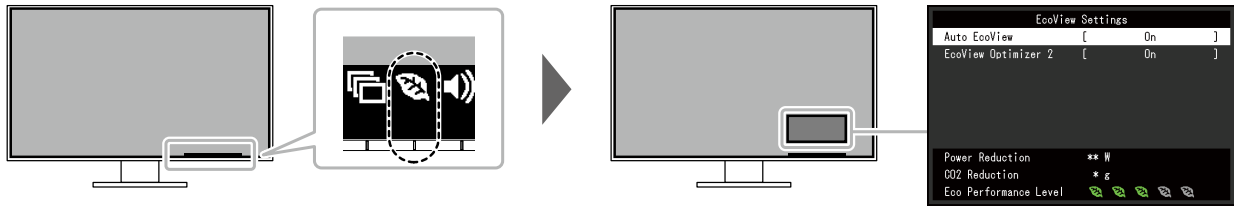
Mode couleur	Fonction
User1 User2	Sélectionnez l'un de ces modes pour régler un mode d'affichage personnalisé.
sRGB	Ce mode convient pour correspondre à la reproduction en couleurs avec des périphériques qui prennent en charge sRGB, tels que l'impression des photos prises avec un appareil photo numérique.
Paper	Ce mode utilise des tons et un contraste similaires à ceux du papier pour produire un effet de papier imprimé. Il est adapté à l'affichage des images d'un support tel que des livres et des documents.
Movie	Ce mode affiche des images animées aux couleurs vives et avec un aspect net en trois dimensions. Il est adapté pour la lecture des contenus vidéo.
DICOM	Sélectionnez ce mode pour afficher simplement les images numériques médicales stockées dans DICOM Part 14. Attention <ul style="list-style-type: none">• Ce produit n'est pas prévu pour être utilisé à des fins diagnostiques.

Remarque

- « Screen InStyle » vous permet de sélectionner automatiquement le mode couleur en fonction du logiciel utilisé.
- En mode Paper, la quantité de lumière bleue émise depuis l'écran est réduite en modifiant le ton de couleur et en contrôlant la luminosité.


2-4. Conservation d'énergie

Ce moniteur est équipé des fonctions EcoView permettant à l'utilisateur de préserver l'énergie. Vous pouvez utiliser cette fonction pour éviter une consommation inutile d'énergie et réduire vos dépenses d'électricité. L'économie d'énergie permet également de réduire les émissions de CO².



Remarque

- Le niveau d'économie d'énergie (Réduction énergie, Réduction CO₂ et Niveau performance éco) peut être vérifié sur le menu « Réglages EcoView ». Plus il y a d'indicateurs allumés représentant le Niveau performance éco, plus le niveau d'économie d'énergie atteint est élevé.
 - Réduction énergie : réduction de la consommation d'énergie du rétroéclairage résultant du réglage de la valeur de luminosité.
 - Réduction CO₂ : valeur obtenue après conversion de la valeur de « Réduction énergie ». Il s'agit d'une estimation de la réduction de la quantité des émissions de CO₂ lorsque le moniteur est utilisé pendant 1 heure.
- La valeur numérique est un résultat de calcul basé sur une valeur par défaut (0,000555t-CO₂/kWh) déterminée par une ordonnance ministérielle japonaise (2006, Ministère de l'Economie, du Commerce et de l'Industrie, Ministère de l'Environnement, code civil, article 3) et peut varier en fonction du pays et de l'année.

Fonction	Valeurs de réglage	Description
Auto EcoView	Marche Arrêt	<p>Le capteur de lumière ambiante situé sur la face avant du moniteur détecte la luminosité ambiante pour régler automatiquement celle-ci à un niveau confortable en utilisant la fonction Auto EcoView. La consommation d'énergie du rétroéclairage peut être diminuée en ajustant la luminosité à un niveau approprié.</p> <p>Cette fonction peut également réduire la tension oculaire et la fatigue provoquée par un écran trop lumineux ou trop sombre.</p> <p>Remarque</p> <ul style="list-style-type: none"> • Prenez garde à ne pas bloquer le capteur de lumière ambiante situé à la partie inférieure du moniteur lorsque vous utilisez la fonction Auto EcoView. • Même lorsque le réglage de Auto EcoView est « Marche », le commutateur de fonctionnement  situé à l'avant du moniteur ou l'ajustement des couleurs peut être utilisé pour modifier la « Luminosité » et l'adapter à votre préférence personnelle. En outre, la manière dont la fonction Auto EcoView modifie la luminosité diffère également selon la valeur modifiée. • Lorsque « DICOM » est sélectionné pour le mode couleur, le réglage Auto EcoView est mis sur « Arrêt ».
EcoView Optimizer 2	Marche Arrêt	<p>Le moniteur règle automatiquement la luminosité de l'écran selon le niveau de blanc du signal d'entrée.</p> <p>Cette fonction peut réduire la consommation énergétique tout en maintenant la luminosité précisée par le signal d'entrée.</p> <p>Remarque</p> <ul style="list-style-type: none"> • Le réglage est mis sur « Arrêt » dans les cas suivants : <ul style="list-style-type: none"> - Lorsque « Movie » ou « DICOM » est sélectionné pour le mode couleur - Pendant l'affichage PbyP/PinP • Lorsque le réglage est « Marche », l'aspect des couleurs pâles peut varier. Si cela vous ennuie, réglez cette fonction sur « Arrêt ».

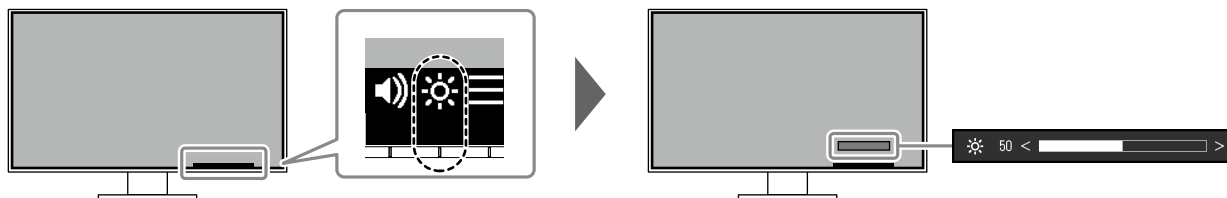
2-5. Ajustement de la luminosité

La luminosité de l'écran peut être ajustée pour l'adapter à l'environnement de l'installation ou à la préférence personnelle.

Vous pouvez régler la luminosité de l'écran en modifiant la luminosité du rétroéclairage (Source de lumière émanant de l'arrière du panneau LCD).

Valeurs de réglage

0 à 100

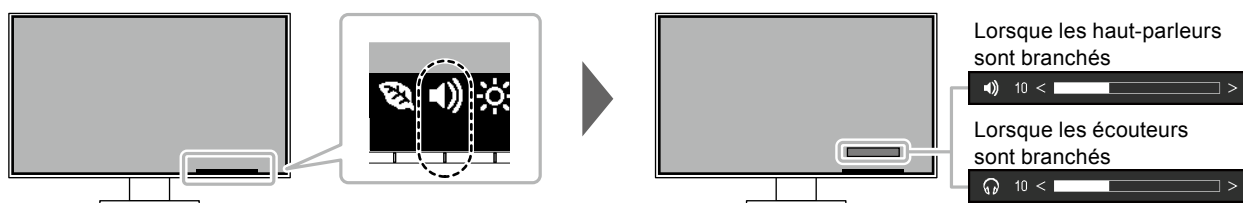


2-6. Réglage du volume

Le volume des haut-parleurs et des écouteurs peut être réglé individuellement.

Valeurs de réglage

0 à 30



Chapitre 3 Configuration / Réglage avancés

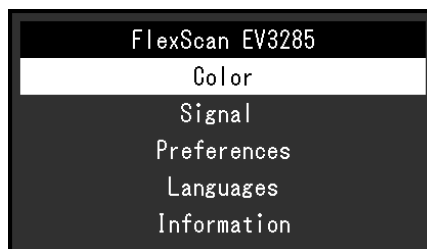
Ce chapitre décrit l'ajustement avancé du moniteur et les procédures de réglage en utilisant le menu Réglage.

Concernant les fonctions de base, voir « [Chapitre 2 Configuration / Réglage de base](#) » (page 15).

3-1. Fonctionnement de base du menu Réglage

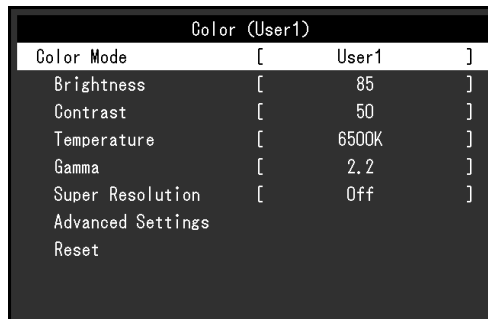
1. Affichage du menu

1. Touchez n'importe quel commutateur (à l'exception de ⏻).
Le guide de fonctionnement s'affiche.
2. Sélectionnez ☰ .
Le menu Réglage apparaît.



2. Réglage / Configuration

1. Sélectionnez un menu pour régler/configurer à l'aide de ⬆ ⬇ et sélectionnez ✓ .
Le sous-menu s'affiche.



2. Sélectionnez un élément pour régler/configurer avec ⬆ ⬇ et sélectionnez ✓ .
Le menu Réglage/Configuration s'affiche.



3. Effectuez le réglage/la configuration avec ⬆ ⬇ ou ⬅ ➤ et sélectionnez ✓ pour accepter les modifications.
Le sous-menu s'affiche.
La sélection de ✕ pendant le réglage/la configuration annulera ce réglage/cette configuration et restaurera l'état précédant les modifications.

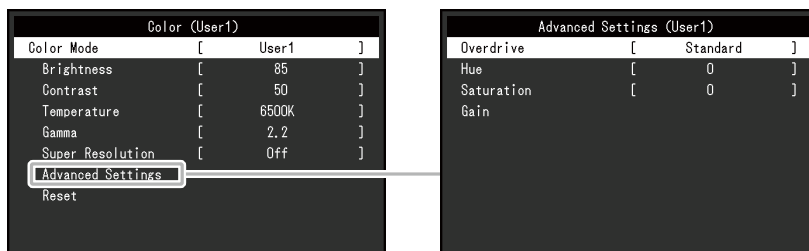
3. Sortie

1. La sélection de ✕ plusieurs fois fermera le menu Réglage.

3-2. Fonctions du menu Réglage

● Ajustement des couleurs

L'état de réglage du mode couleur peut être ajusté selon la préférence personnelle.



Les fonctions qui peuvent être ajustées diffèrent selon le mode couleur.

√ : Ajustable - : Non ajustable

Fonction	Mode couleur				
	User1 User2	sRGB	Paper	Movie	DICOM
Luminosité	√	√	√	√	-
Contraste	√	-	-	√	-
Température	√	-	√	√	-
Gamma	√	-	-	-	-
Résolution Super	√	-	√	√	-
Réglages avancés	Overdrive	√	-	-	-
	Nuance	√	-	-	√
	Saturation	√	-	-	√
	Gain	√	-	-	-
Restaurer	√	√	√	√	-

Attention

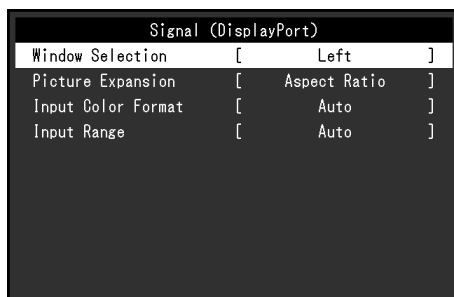
- Il faut environ 30 minutes pour que l'affichage du moniteur se stabilise. Veuillez attendre au moins 30 minutes après avoir mis en marche le moniteur avant de procéder à son réglage.
- La même image peut être observée dans différentes couleurs sur plusieurs moniteurs, en raison des caractéristiques spécifiques à chacun d'eux. Effectuez manuellement des réglages précis de la couleur lorsque vous synchronisez les couleurs sur plusieurs moniteurs.

Fonction	Valeurs de réglage	Description
Mode couleur	User1 User2 sRGB Paper Movie DICOM	Sélectionnez le mode désiré en fonction de l'application du moniteur. L'état de réglage des couleurs peut également être ajusté selon la préférence personnelle. Sélectionnez le mode pour l'ajustement et procédez à ce dernier à l'aide des fonctions appropriées. Remarque <ul style="list-style-type: none"> Pour plus de détails concernant l'état d'ajustement de chaque mode, voir « 2-3. Commutation des modes d'affichage (Modes couleur) » (page 19).
Luminosité	0 à 100	Vous pouvez régler la luminosité de l'écran en modifiant la luminosité du rétroéclairage (Source de lumière émanant de l'arrière du panneau LCD). Remarque <ul style="list-style-type: none"> Si l'image est trop sombre, même si la luminosité est réglée sur 100, ajustez le contraste.
Contraste	0 à 100	Vous pouvez régler la luminosité de l'écran en modifiant le niveau du signal vidéo. Remarque <ul style="list-style-type: none"> Un contraste de 50 affiche toute la palette de couleurs. Lors du réglage du moniteur, il est conseillé d'effectuer le réglage de la luminosité, ce qui n'affecte pas les caractéristiques de gradation, avant le réglage du contraste. Effectuez le réglage du contraste dans les cas suivants. <ul style="list-style-type: none"> Si l'image est trop sombre, même si la luminosité est réglée sur 100 (Définissez un contraste supérieur à 50.)
Température	Arrêt 4000 K à 10000 K (par pas de 500 K. 9300 K est inclus.)	Ajustez la température de couleur. La température de couleur sert normalement à exprimer la nuance de « Blanc » et/ou de « Noir » avec une valeur numérique. La valeur est exprimée en degrés « K » (Kelvin). L'écran devient rougeâtre lorsque la température de couleur est basse, et bleuâtre lorsqu'elle est élevée, comme la température d'une flamme. Une valeur de gain prédéfinie est réglée pour chaque valeur de réglage de la température de couleur. Remarque <ul style="list-style-type: none"> La valeur de « K » est indiquée à titre de référence uniquement. « Gain » vous permet d'effectuer un réglage encore plus précis. Lorsque le réglage est sur « Arrêt », l'image est affichée dans la couleur pré-réglée du moniteur (Gain : 100 pour chaque canal RGB). Lorsque le gain est modifié, le réglage de la température de couleur passe sur « Arrêt ».
Gamma	1,8 2,0 2,2 2,4	Ajustez la valeur gamma. La luminosité du moniteur varie selon le signal d'entrée. Toutefois, le taux de variation n'est pas proportionnel au signal d'entrée. Le maintien de la balance entre le signal d'entrée et la luminosité du moniteur est dénommé la « Correction gamma ». Remarque <ul style="list-style-type: none"> Si « sRGB » est sélectionné comme mode couleur, la valeur gamma est réglée sur « sRGB ». Si « Paper » est sélectionné pour le mode couleur, « Paper » s'affiche pour la valeur gamma. Si « DICOM » est sélectionné pour le mode couleur, « DICOM » s'affiche pour la valeur gamma.
Résolution Super	Standard Bas Arrêt	Le flou des images peut être réduit en améliorant le contour.

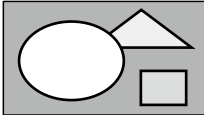
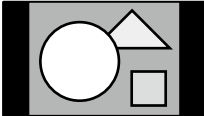

Fonction		Valeurs de réglage	Description
Réglages avancés	Overdrive	Amélioré Standard Arrêt	Cette fonction vous permet de régler l'intensité de suractivité en fonction de l'utilisation du moniteur. Le décalage image peut être réduit en utilisant le réglage « Amélioré » lors de l'affichage d'images animées.
	Nuance	-50 à 50	Ajustez la nuance Remarque <ul style="list-style-type: none"> L'utilisation de cette fonction peut empêcher certaines palettes de couleurs de s'afficher.
	Saturation	-50 à 50	Ajustez la saturation de la couleur. Remarque <ul style="list-style-type: none"> L'utilisation de cette fonction peut empêcher certaines palettes de couleurs de s'afficher. La valeur minimale (-50) fait passer l'écran en monochrome.
	Gain	0 à 100	La luminosité de chaque composant de la couleur (rouge, vert et bleu) est appelée « Gain ». La nuance de « blanc » peut être modifiée en ajustant le gain. Remarque <ul style="list-style-type: none"> L'utilisation de cette fonction peut empêcher certaines palettes de couleurs de s'afficher. La valeur du gain change selon la température de couleur. Lorsque le gain est modifié, le réglage de la température de couleur passe sur « Arrêt ».
Restaurer		-	Restaurer tous les ajustements de couleur pour le mode couleur actuellement sélectionné à leurs réglages par défaut.

● Réglages du signal

Définissez les détails concernant le signal d'entrée, tels que la taille de l'écran affiché et le format de couleurs.



Fonction	Valeurs de réglage	Description
Sélection fenêtre	Gauche Droite Haut gauche Bas gauche Haut droit Bas droit Grande fenêtre Petite fenêtre	<p>Permet de sélectionner la cible pour les réglages du signal. Lorsque vous utilisez l'affichage PbyP/PinP, sélectionnez d'abord cette cible.</p> <ul style="list-style-type: none"> • « Gauche » Le réglage est appliqué à l'écran gauche dans l'affichage PbyP (double écran). • « Droite » Le réglage est appliqué à l'écran droit dans l'affichage PbyP (double écran). • « Haut gauche » Le réglage est appliqué à l'écran haut gauche dans l'affichage PbyP (quadruple écran). • « Bas gauche » Le réglage est appliqué à l'écran bas gauche dans l'affichage PbyP (quadruple écran). • « Haut droit » Le réglage est appliqué à l'écran haut droit dans l'affichage PbyP (quadruple écran). • « Bas droit » Le réglage est appliqué à l'écran bas droit dans l'affichage PbyP (quadruple écran). • « Grande fenêtre » Le réglage est appliqué à la grande fenêtre dans l'affichage PinP. • « Petite fenêtre » Le réglage est appliqué à la petite fenêtre dans l'affichage PinP. <p>Remarque</p> <ul style="list-style-type: none"> • Activé uniquement pendant l'utilisation de l'affichage PbyP/ PinP. • Pour des détails sur l'affichage PbyP/PinP, voir « 2-2. Commutation des signaux d'entrée » (page 16).

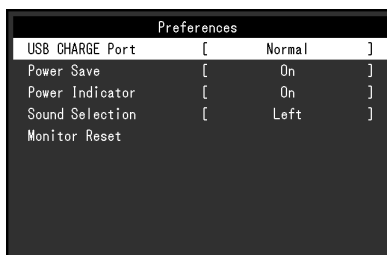
Fonction	Valeurs de réglage	Description
Agrandissement d'image	Auto *1 Plein ecran Proportions Point par point	<p>La taille de l'écran de l'affichage du moniteur peut être modifiée.</p> <ul style="list-style-type: none"> « Auto » Le moniteur change automatiquement la taille de l'écran en fonction des proportions et des informations de résolution du PC. « Plein ecran » Les images sont étirées sur le plein écran. Les proportions n'étant pas maintenues, les images peuvent être déformées dans certains cas. « Proportions » Les images sont agrandies en plein écran sans changer les proportions. Les proportions étant maintenues, des bandes noires horizontales ou verticales peuvent apparaître. « Point par point » Affiche l'image dans la résolution réglée ou la taille spécifiée par le signal d'entrée. <p>Remarque</p> <ul style="list-style-type: none"> Exemple de réglages <ul style="list-style-type: none"> - Plein ecran  - Proportions  <ul style="list-style-type: none"> - Point par point (signal d'entrée)  Pendant l'affichage PinP, les proportions de la petite fenêtre sont fixes, par conséquent, la taille d'affichage de la fenêtre ne peut être modifiée.
Format couleur d'entrée	Auto YUV 4:2:2 *1 YUV 4:4:4 *1 YUV *2 RGB	<p>Le format couleur du signal d'entrée peut être spécifié. Essayez de changer ce réglage si les couleurs ne s'affichent pas correctement.</p> <p>Remarque</p> <ul style="list-style-type: none"> Ce réglage est requis lorsqu'un périphérique DVI est raccordé au moniteur via le port du connecteur HDMI en utilisant le connecteur de conversion DVI-HDMI.
Plage d'entrée	Auto Totale Limitée	<p>En fonction du PC, le noir et le blanc du niveau vidéo du signal émis vers le moniteur peut être limité. Si un signal limité s'affiche sur le moniteur, le noir semblera faible et le blanc semblera terne, se traduisant par une réduction du contraste. La plage d'émission de tels signaux peut être étendue pour atteindre le rapport de contraste réel du moniteur.</p> <ul style="list-style-type: none"> « Auto » Identifie automatiquement la plage de luminosité du signal d'entrée et affiche l'image en conséquence. « Totale » L'extension de la plage du signal émis n'est pas réalisée. « Limitée » Étend la plage du signal émis de 0 à 255 et affiche l'image.


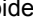

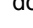
*1 Activé uniquement avec une entrée HDMI

*2 Seulement activé quand le signal d'entrée provient du DisplayPort ou du USB-C

● Réglages de préférence

Les réglages du moniteur peuvent être configurés pour s'adapter à l'environnement d'utilisation ou à la préférence personnelle.



Fonction	Valeurs de réglage	Description
Port USB CHARGE	Normal Charge uniquement	<p>Le port USB aval  du moniteur prend en charge le chargement rapide via USB 3.0. En modifiant ce réglage sur « Charge uniquement », le périphérique connecté au port  peut être chargé sur une période plus courte que celle requise avec le réglage « Normal ».</p> <p>Remarque</p> <ul style="list-style-type: none"> Avant de modifier ce réglage, mettez fin à la communication entre le PC et tous les périphériques USB connectés au moniteur. Toute communication est interrompue temporairement lorsque le réglage est modifié. Le périphérique connecté au port  doit prendre en charge le chargement rapide. Avec le réglage « Charge uniquement », la communication de données ne peut pas être établie entre le périphérique connecté au port  et le PC, et le périphérique ne fonctionnera pas. Avec le réglage « Charge uniquement », le chargement est possible même si le moniteur n'est pas connecté au PC à l'aide d'un câble USB.
Veille	Marche Arrêt	<p>Le moniteur peut être réglé pour entrer en mode d'économie d'énergie en fonction de l'état du PC.</p> <p>Le moniteur passe en mode d'économie d'énergie environ 15 secondes après que l'entrée du signal cesse d'être détectée. Une fois que le moniteur est entré en mode d'économie d'énergie, aucune image ne s'affiche à l'écran.</p> <ul style="list-style-type: none"> Quitter le mode d'économie d'énergie <ul style="list-style-type: none"> Si le moniteur détecte une entrée, il quitte automatiquement le mode d'économie d'énergie et retourne au mode d'affichage normal. <p>Remarque</p> <ul style="list-style-type: none"> Au moment du passage en mode d'économie d'énergie, un message qui indique cette transition s'affiche 5 secondes à l'avance. Pendant l'affichage PbyP/PinP, le moniteur n'entrera en mode d'économie d'énergie que lorsqu'il ne reçoit plus aucun signal d'entrée de la part de tous les PC. Si vous n'utilisez pas le moniteur, vous pouvez arrêter l'alimentation secteur ou débrancher la fiche électrique afin que l'électricité soit complètement coupée. Lorsque le moniteur est en mode d'économie d'énergie, les périphériques raccordés au port USB aval continuent de fonctionner. Par conséquent, la consommation d'énergie du moniteur varie selon les périphériques raccordés, même en mode d'économie d'énergie.

Fonction	Valeurs de réglage	Description
Voyant Tension	Marche Arrêt	Le voyant d'alimentation (blanc) peut être éteint en mode de fonctionnement normal.
Sélection son	Gauche Droite Haut gauche Bas gauche Haut droit Bas droit Grande fenêtre Petite fenêtre	<p>Permet de sélectionner la source audio à émettre depuis le moniteur pendant l'affichage PbyP/PinP.</p> <ul style="list-style-type: none"> • « Gauche » Émet la source audio de l'écran gauche pendant l'affichage PbyP (double écran). • « Droite » Émet la source audio de l'écran droit pendant l'affichage PbyP (double écran). • « Haut gauche » Émet la source audio de l'écran haut gauche pendant l'affichage PbyP (quadruple écran). • « Bas gauche » Émet la source audio de l'écran bas gauche pendant l'affichage PbyP (quadruple écran). • « Haut droit » Émet la source audio de l'écran haut droit pendant l'affichage PbyP (quadruple écran). • « Bas droit » Émet la source audio de l'écran bas droit pendant l'affichage PbyP (quadruple écran). • « Grande fenêtre » Émet la source audio de la grande fenêtre pendant l'affichage PinP. • « Petite fenêtre » Émet la source audio de la petite fenêtre pendant l'affichage PinP. <p>Remarque</p> <ul style="list-style-type: none"> • Activé uniquement pendant l'affichage PbyP/PinP. • Pour des détails sur l'affichage PbyP/PinP, voir « 2-2. Commutation des signaux d'entrée » (page 16).
Réinit. moniteur	-	<p>Cette option permet de restaurer tous les réglages à leur valeur par défaut à l'exception des réglages suivants.</p> <ul style="list-style-type: none"> • Configuration d'image PbyP/PinP • Réglages sur le menu « Administrator Settings ».

● Langues

La langue d'affichage des menus et des messages peut être sélectionnée.

Valeurs de réglage

Anglais, Allemand, Français, Espagnol, Italien, Suédois, Japonais, Chinois simplifié, Chinois traditionnel



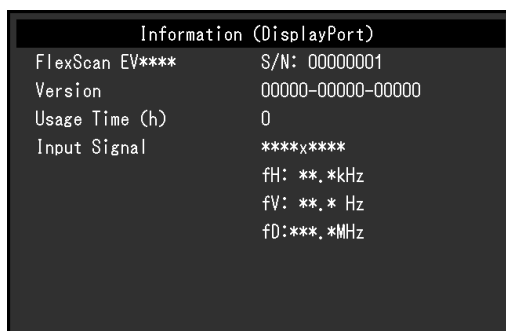
Attention

- La langue d'affichage du menu « Administrator Settings » ne peut pas être modifiée.

● Informations

Les informations concernant le moniteur (nom du produit, numéro de série, durée d'utilisation, résolution et signal d'entrée) peuvent être vérifiées.

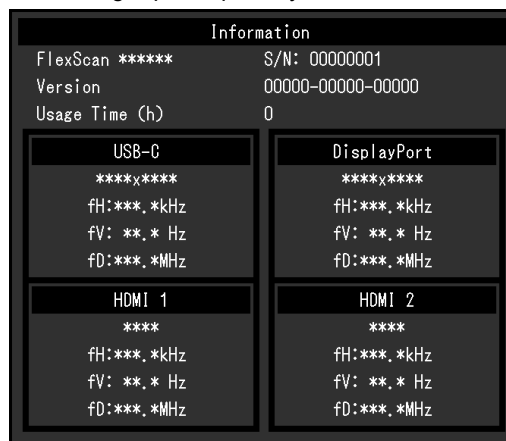
Exemple : • Affichage à écran unique



• Affichage double PbyP/PinP



• Affichage quadruple PbyP





Chapitre 4 Paramètres administrateur

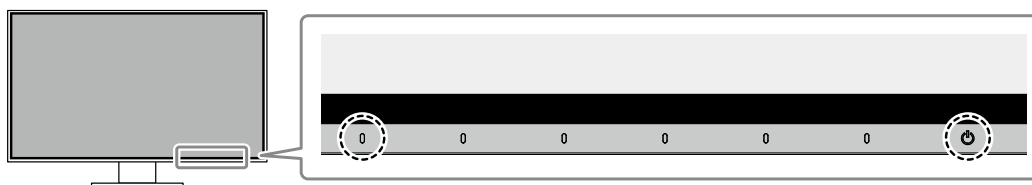
Ce chapitre décrit la manière de configurer le fonctionnement du moniteur à l'aide du menu « Administrator Settings ».

Ce menu est destiné aux administrateurs. La configuration de ce menu n'est pas nécessaire pour l'utilisation normale du moniteur.

4-1. Fonctionnement de base du menu « Administrator Settings »

1. Affichage du menu

1. Touchez  pour mettre le moniteur hors tension.
2. Tout en touchant le commutateur le plus à gauche, touchez  pendant plus de 2 secondes pour mettre le moniteur sous tension.



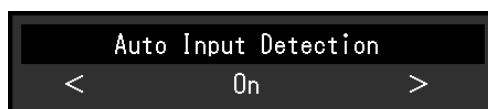
Le menu « Administrator Settings » apparaît.

Administrator Settings		
Auto Input Detection	[Off]
Compatibility Mode	[Off]
USB-C	[4K UHD 30Hz / USB3.1]
DisplayPort	[Version 1.1]
HDMI 1	[4K UHD 60Hz]
HDMI 2	[4K UHD 30Hz]
On-Screen Logo	[On]
Key Lock	[Off]
Apply		

2. Réglage

1. Sélectionnez un élément à régler avec   et sélectionnez .


Le menu Réglage/Configuration s'affiche.



2. Réglez avec   et sélectionnez .

Le menu « Administrator Settings » apparaît.

3. Appliquer et quitter

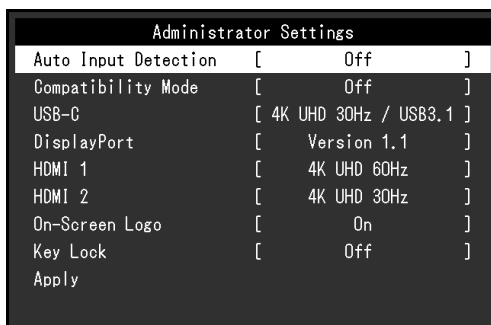
1. Sélectionnez « Apply » puis .


Les réglages sont appliqués et le menu « Administrator Settings » se ferme.


Attention

- La langue (Anglais) du menu « Administrator Settings » ne peut pas être modifiée.

4-2. Fonctions du menu « Administrator Settings »




Fonction	Valeurs de réglage	Description
Auto Input Detection	On Off	<p>Cette fonction reconnaît automatiquement le connecteur à travers lequel les signaux PC sont entrés et elle affiche les images à l'écran en conséquence.</p> <ul style="list-style-type: none"> • « On » Quand le moniteur est branché à plusieurs PC, si un PC spécifique entre en mode d'économie d'énergie ou qu'aucun signal n'est saisi sur le moniteur, le connecteur modifie automatiquement pour un autre mode pour lequel les signaux sont entrés. • « Off » Cette fonction affiche le signal du connecteur sélectionné sans tenir compte si un signal est entré ou non. Dans ce cas, sélectionnez le signal d'entrée à afficher en utilisant le commutateur de fonctionnement , situé à l'avant du moniteur. Pour plus de détails, voir « 2-2. Commutation des signaux d'entrée » (page 16). <p>Remarque</p> <ul style="list-style-type: none"> • Cette fonction n'est pas disponible pendant l'affichage PbyP/PinP. • Ce produit reconnaît automatiquement le connecteur à travers lequel les signaux PC sont entrés, et affiche les images sur l'écran en conséquence, indépendamment du fait que cette fonction soit réglée sur « On » ou « Off », juste après que le commutateur d'alimentation principal sur le côté arrière du moniteur ait été allumé. • Lorsque cette fonction est réglée sur « On », le moniteur n'entre en mode d'économie d'énergie que si les signaux ne sont pas saisi sur le PC.
Compatibility Mode	On Off	<p>Si vous voulez éviter le phénomène suivant, réglez cette fonction sur « On ».</p> <ul style="list-style-type: none"> • Les positions des fenêtres et des icônes sont décalées lorsque le moniteur est mis sous/hors tension ou lorsqu'il revient du mode d'économie d'énergie. • La fonction Veille du PC ne fonctionne pas normalement. • Lorsque le port USB-C sert d'entrée, l'écran clignote deux ou trois fois de suite après le branchement du câble USB ou après le retour du PC du mode Veille. • Quand l'alimentation du moniteur est coupée, un périphérique branché au port USB aval ne fonctionne pas.
USB-C	4K UHD 60Hz / USB2.0 4K UHD 30Hz / USB3.1	Le réglage USB et les types de signaux que le moniteur peut afficher peuvent être modifiés.
DisplayPort	Version 1.1 Version 1.2	Les types de signaux que le moniteur peut afficher peuvent être modifiés.

Fonction	Valeurs de réglage	Description
HDMI 1	4K UHD 60Hz 4K UHD 30Hz	Les types de signaux que le moniteur peut afficher peuvent être modifiés. Remarque <ul style="list-style-type: none"> • Si le signal HDMI qui est saisi ne peut pas être affiché, modifiez ce réglage.
HDMI 2	4K UHD 60Hz 4K UHD 30Hz	Les types de signaux que le moniteur peut afficher peuvent être modifiés. Remarque <ul style="list-style-type: none"> • Si le signal HDMI qui est saisi ne peut pas être affiché, modifiez ce réglage.
On-Screen Logo	On Off	Le logo EIZO apparaît à l'écran lors de la mise sous tension du moniteur. Lorsque cette fonction est réglée sur « Off », le logo EIZO n'apparaît pas.
Key Lock	Off Menu All	Afin d'éviter les modifications des réglages, les commutateurs de fonctionnement situés à l'avant du moniteur peuvent être verrouillés. <ul style="list-style-type: none"> • « Off » (réglage par défaut) Active tous les commutateurs. • « Menu » Verrouille le commutateur . • « All » Verrouille tous les commutateurs sauf le commutateur d'alimentation.

Chapitre 5 Dépannage

5-1. Aucune image

Problème	Cause possible et solution
<p>1. Aucune image</p> <ul style="list-style-type: none"> Le témoin de fonctionnement ne s'allume pas. 	<ul style="list-style-type: none"> Vérifiez que le cordon d'alimentation est correctement branché. Tournez le commutateur d'alimentation principal sur le côté arrière du moniteur. Touchez . Coupez le commutateur d'alimentation principal sur le côté arrière du moniteur, puis réactivez-le quelques minutes plus tard.
<ul style="list-style-type: none"> Le témoin de fonctionnement est allumé en blanc. 	<ul style="list-style-type: none"> Augmentez les valeurs de « Luminosité », « Contraste » ou « Gain » dans le menu Réglage (voir « Ajustement des couleurs » (page 24)).
<ul style="list-style-type: none"> Le témoin de fonctionnement est allumé en orange. 	<ul style="list-style-type: none"> Changez le signal d'entrée. Placez le réglage sur « On » pour « Compatibility Mode » sur le menu « Administrator Settings » (voir « Compatibility Mode » (page 33)). Déplacez la souris ou appuyez sur une touche du clavier. Vérifiez si le PC est sous tension. Coupez le commutateur d'alimentation principal sur le côté arrière du moniteur, puis réactivez-le encore.
<ul style="list-style-type: none"> Le témoin de fonctionnement clignote en orange et blanc. 	<ul style="list-style-type: none"> Ce symptôme peut se produire lorsque le signal d'entrée provient du DisplayPort. <ul style="list-style-type: none"> Utilisez un câble de signal recommandé par nos soins pour la connexion. Mettez le moniteur hors tension puis sous tension. Ce symptôme peut se produire lorsque le signal d'entrée provient du port USB-C. <ul style="list-style-type: none"> Débranchez et rebranchez le câble USB qui est connecté au port amont (USB-C). Coupez le commutateur d'alimentation principal sur le côté arrière du moniteur, puis réactivez-le encore.
<p>2. Le message ci-dessous s'affiche.</p> <ul style="list-style-type: none"> Ce message s'affiche si aucun signal n'entre. Exemple : 	<p>Ce message s'affiche lorsque le signal n'entre pas correctement, même si le moniteur fonctionne correctement.</p> <ul style="list-style-type: none"> Le message illustré à gauche risque de s'afficher, étant donné que certains ordinateurs n'émettent pas de signal dès leur mise sous tension. Vérifiez si le PC est sous tension. Vérifiez que le câble de signal est correctement branché. Changez le signal d'entrée. Coupez le commutateur d'alimentation principal sur le côté arrière du moniteur, puis réactivez-le encore.
<ul style="list-style-type: none"> Le message indique que le signal d'entrée est en dehors de la bande de fréquence spécifiée. Exemple : 	<ul style="list-style-type: none"> Vérifiez que le PC est configuré de façon à correspondre aux besoins du moniteur en matière de résolution et de fréquence de balayage vertical (voir « 1-3. Résolution prises en charge » (page 10)). Redémarrez le PC. Sélectionnez un réglage approprié à l'aide de l'utilitaire de la carte vidéo. Reportez-vous au manuel d'utilisation de la carte vidéo pour plus d'informations.
<ul style="list-style-type: none"> Ce message montre qu'un périphérique qui n'est pas compatible avec DP Alt Mode est branché au port USB-C. Exemple : 	<ul style="list-style-type: none"> Vérifiez que vous utilisez le câble de signal que nous recommandons. Vérifiez que le périphérique branché est compatible avec DP Alt Mode. Contactez le fabricant du périphérique pour obtenir des informations sur sa compatibilité avec DP Alt Mode.

5-2. Problèmes d'image

Problème	Cause possible et solution
1. L'écran est trop lumineux ou trop sombre.	<ul style="list-style-type: none"> Utilisez les fonctions « Luminosité » ou « Contraste » dans le menu Réglage pour régler ce problème (voir « Ajustement des couleurs » (page 24)). (Le rétroéclairage du moniteur LCD a une durée de vie limitée. Lorsque l'écran s'assombrit ou scintille, prenez contact avec votre représentant local EIZO.) Si l'écran est trop lumineux, essayez de passer le réglage Auto EcoView sur « Marche ». Le moniteur détecte la luminosité ambiante pour ajuster automatiquement la luminosité de l'écran (voir « Auto EcoView » (page 21)).
2. La luminosité ne peut être modifiée ou se modifie seule.	<ul style="list-style-type: none"> Essayez de modifier le réglage EcoView sur « Arrêt » (voir « Auto EcoView » (page 21)).
3. Le texte est flou.	<ul style="list-style-type: none"> Vérifiez que le PC est configuré de façon à correspondre aux besoins du moniteur en matière de résolution et de fréquence de balayage vertical (voir « 1-3. Résolution prises en charge » (page 10)).
4. Des images rémanentes s'affichent.	<ul style="list-style-type: none"> Les images rémanentes sont spécifiques aux moniteurs LCD. Evitez d'afficher la même image pendant trop longtemps. Utilisez l'économiseur d'écran ou la fonction d'économie d'énergie pour éviter d'afficher la même image pendant des périodes prolongées. Selon l'image, une image rémanente peut apparaître même si elle a été affichée durant une courte période. Pour éliminer un tel phénomène, modifiez l'image ou coupez l'alimentation pendant plusieurs heures.
5. Des points verts/rouges/bleus/blancs ou des points sombres restent affichés sur l'écran.	<ul style="list-style-type: none"> Il s'agit d'une caractéristique du panneau LCD et non d'un dysfonctionnement.
6. Un moirage ou des marques de pression restent sur l'écran.	<ul style="list-style-type: none"> Affichez un écran blanc ou noir sur le moniteur. Le problème peut être ainsi résolu.
7. Des parasites apparaissent sur l'écran.	<ul style="list-style-type: none"> Dans le menu Réglage, configurez « Overdrive » sur « Arrêt » (voir « Overdrive » (page 26)). Lorsque les signaux du système HDCP sont entrés, il est possible que les images normales ne s'affichent pas immédiatement à l'écran.
8. Les positions des fenêtres et des icônes sont décalées lorsque le moniteur est mis sous/hors tension ou lorsqu'il est restauré depuis le mode d'économie d'énergie.	<ul style="list-style-type: none"> Placez le réglage sur « On » pour « Compatibility Mode » sur le menu « Administrator Settings » (voir « Compatibility Mode » (page 33)).
9. La couleur affichée sur l'écran n'est pas correcte.	<ul style="list-style-type: none"> Essayez de modifier « Format couleur d'entrée » dans le menu réglage (voir « Format couleur d'entrée » (page 28)).
10. Les images ne s'affichent pas sur la totalité de la zone d'écran.	<ul style="list-style-type: none"> Essayez de modifier « Agrandissement d'image » dans le menu réglage (voir « Agrandissement d'image » (page 28)).

5-3. Autres problèmes

Problème	Cause possible et solution
1. Le menu Réglage ne s'affiche pas.	<ul style="list-style-type: none">• Vérifiez si la fonction de verrouillage du fonctionnement des commutateurs est activée (voir « Key Lock » (page 34)).
2. Impossible de sélectionner des éléments dans le menu réglage.	<ul style="list-style-type: none">• Les éléments affichés en gris ne peuvent pas être modifiés.
3. Pas de sortie audio.	<ul style="list-style-type: none">• Regardez si le volume est réglé sur 0.• Vérifiez le PC et le logiciel de lecture audio pour savoir s'ils sont correctement configurés.• Vérifiez le réglage « Sélection son » pendant l'affichage PbyP/PinP (voir « Sélection son » (page 30)).
4. Les périphériques USB raccordés au moniteur ne fonctionnent pas.	<ul style="list-style-type: none">• Vérifiez que le câble USB est branché correctement entre le PC et le moniteur (voir « 6-5. Utilisation de la fonction concentrateur USB » (page 44)).• Vérifiez si le port USB CHARGE est correctement réglé (voir « Port USB CHARGE » (page 29)).• Vérifiez que le câble USB est branché correctement entre le périphérique et le moniteur.• Essayez d'utiliser un port USB différent sur le moniteur.• Essayez d'utiliser un port USB différent sur le PC.• Redémarrez le PC.• Si les périphériques fonctionnent correctement lorsqu'ils sont raccordés directement au PC, contactez votre représentant local EIZO.• Selon le contrôleur hôte USB 3.1 que vous utilisez, les périphériques USB branchés peuvent ne pas être reconnus correctement. Mettez à jour au pilote USB 3.1 le plus récent fourni par chaque fabricant, ou branchez le moniteur au port USB 2.0.• Vérifiez le réglage du BIOS pour la connexion USB si votre PC fonctionne sous Windows. (Consultez le manuel du PC pour plus d'informations.)
5. Le témoin de fonctionnement clignote en orange et blanc.	<ul style="list-style-type: none">• Ce symptôme peut se produire lorsque le PC est connecté au connecteur DisplayPort. Utilisez un câble de signal recommandé par nos soins pour la connexion. Mettez le moniteur hors tension puis sous tension.• Vérifiez la connexion et l'état des périphériques USB branchés au moniteur.• Coupez le commutateur d'alimentation principal sur le côté arrière du moniteur, puis réactivez-le encore.
6. La fonction Veille du PC ne fonctionne pas normalement.	<ul style="list-style-type: none">• Placez le réglage sur « On » pour « Compatibility Mode » sur le menu « Administrator Settings » (voir « Compatibility Mode » (page 33)).

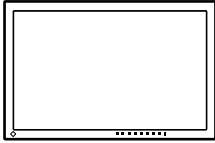
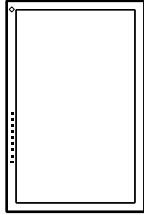
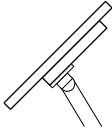
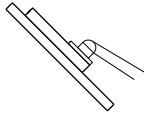
Chapitre 6 Référence

6-1. Fixation du bras facultatif

Un bras en option (ou un pied en option) peut être fixé en retirant la section du pied. Pour le bras en option (ou le pied en option) pris en charge, veuillez consulter notre site Web. <http://www.eizoglobal.com>

Attention

- Fixez le bras ou le pied conformément aux instructions de son manuel d'utilisation.
- Avant d'utiliser un bras ou un pied d'une autre marque, vérifiez les points suivants et choisissez un produit conforme à la norme VESA. Utilisez les vis de montage VESA fournies avec ce produit pour la fixation du bras ou du pied.
 - Espacement entre les trous de vis : 100 mm × 100 mm
 - Support VESA du bras ou du pied, dimensions externes : 122 mm × 122 mm ou moins
 - Epaisseur de la plaque : 2,6 mm
 - Suffisamment solide pour supporter le poids du moniteur (à l'exception du pied) et les accessoires tels que les câbles.
- Lors de la fixation d'un bras ou d'un pied, les orientations d'installation possibles et la plage de déplacement (angle d'inclinaison) sont les suivantes :

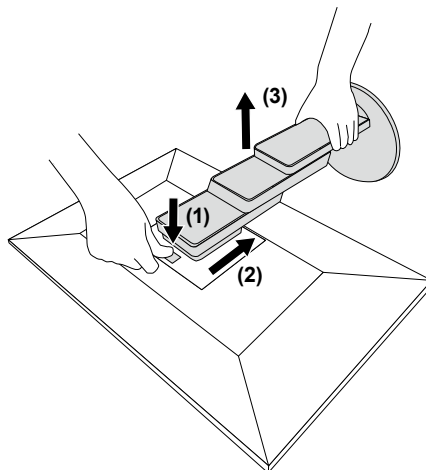
Orientation		
Plage de déplacement (angle d'inclinaison)	 Vers le haut : 45°	 Vers le bas : 45°

- Raccordez les câbles après avoir fixé le bras ou le pied.
- Une fois le pied retiré, ne le manipulez pas vers le haut ou le bas. Vous risqueriez de vous blesser ou d'endommager l'appareil.
- Le moniteur, le bras et le pied sont lourds. Vous pourriez vous blesser ou endommager le matériel en les laissant tomber.

● Fixation du bras en option (ou pied en option)

1. Posez le moniteur LCD sur un tissu doux étalé sur une surface stable et plate avec la surface de l'écran tournée vers le bas.
2. Retirez le pied.

Comme le montre l'illustration, tout en maintenant le bouton de verrouillage (1), faites glisser le pied en direction du socle (2) jusqu'à ce qu'il le touche. Soulevez ensuite le pied (3).



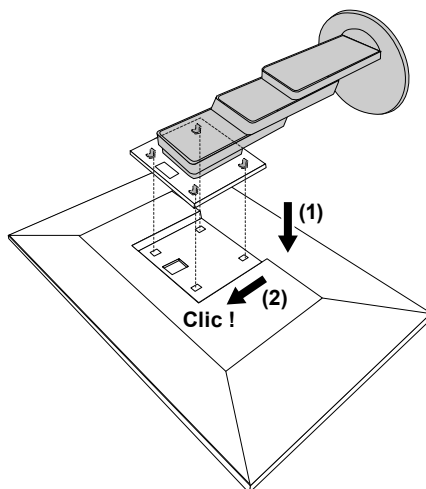
3. Fixez le bras ou le pied au moniteur.

Utilisez les vis de montage VESA fournies avec ce produit pour la fixation du bras ou du pied.

● Fixation du pied d'origine

1. Posez le moniteur LCD sur un tissu doux étalé sur une surface stable et plate avec la surface de l'écran tournée vers le bas.
2. Retirez les vis de fixation sur le bras en option (ou le pied en option) et détachez le bras en option (ou le pied en option).
3. Fixez le pied d'origine.

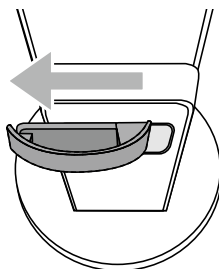
Insérez les quatre languettes du pied dans les quatre trous sur le panneau arrière (1) et faites glisser le pied vers la partie supérieure du moniteur (2). Un déclic se fait entendre lorsque le pied est fixé correctement.



6-2. Détachement/fixation de l'enveloppe de câbles

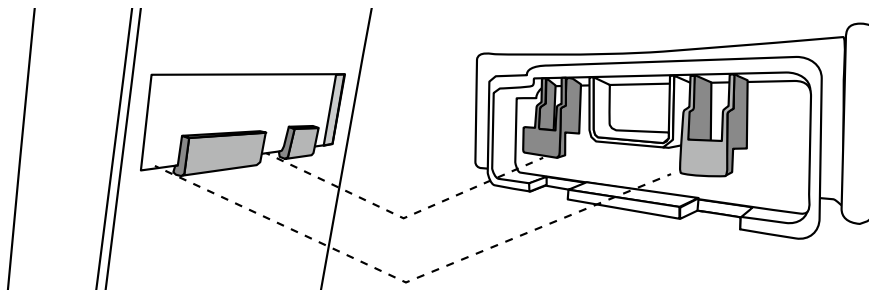
● Détachement de l'enveloppe de câbles

1. Faites glisser l'enveloppe de câbles à gauche et détachez-la du pied.

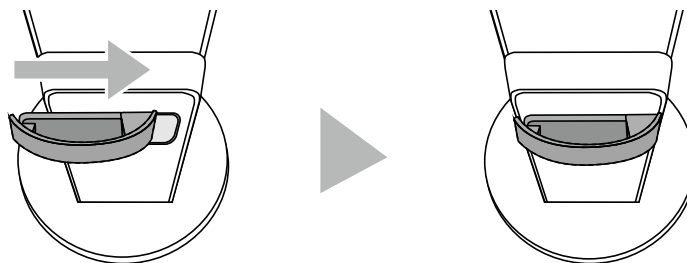


● Fixation de l'enveloppe de câbles

1. Alignez les pattes de l'enveloppe de câbles avec les pièces de fixation du pied.

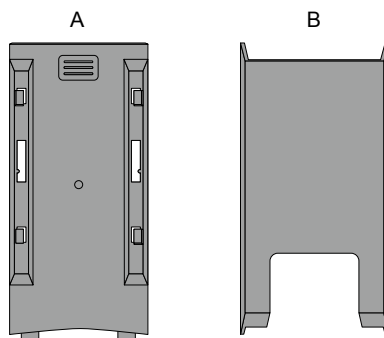


2. Faites glisser l'enveloppe de câbles à gauche et détachez-la du pied.

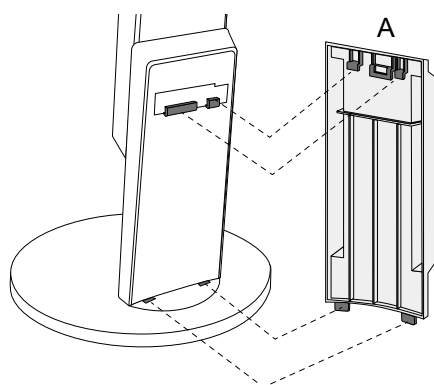


6-3. Détachement / Fixation du couvercle de câbles

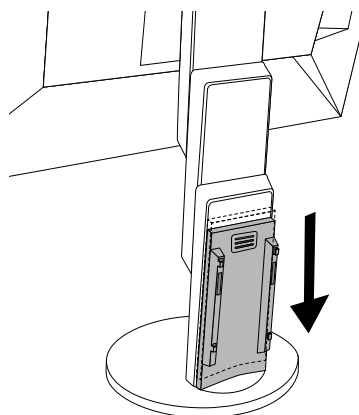
● Fixation du couvercle de câbles



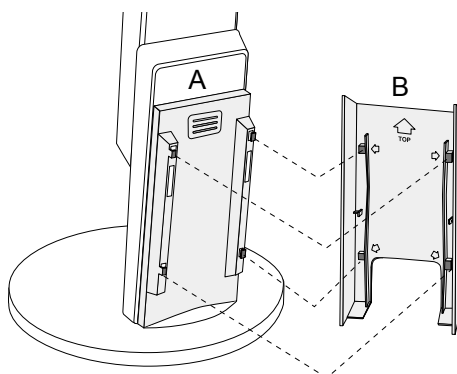
1. Alignez les pattes de (A) avec les pièces de fixation du pied.



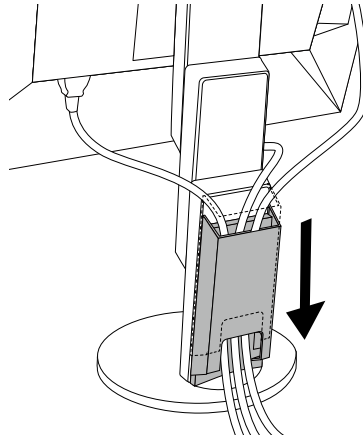
2. Faites glisser (A) vers le bas pour attacher les pattes aux éléments de fixation du pied.



3. Vérifiez les languettes de (B) (quatre emplacements indiqués par ⇨) et les emplacements des fixations de (A).

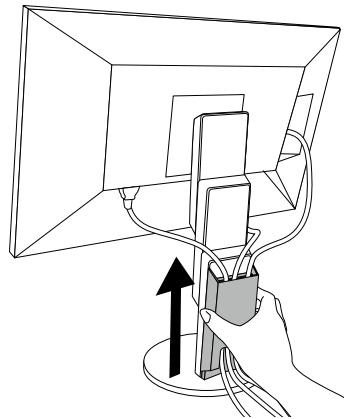



4. Passez les câbles entre (A) et (B) et alignez (B) avec (A) pour pouvoir l'insérer.
5. Faites glisser (B) vers le bas et fixez-le à (A).

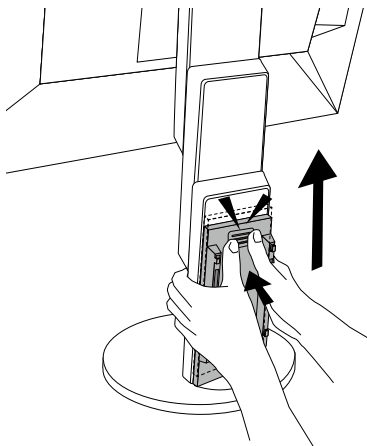


● Détachement du couvercle de câbles

1. Faites glisser (B) vers le haut et détachez-le de (A).



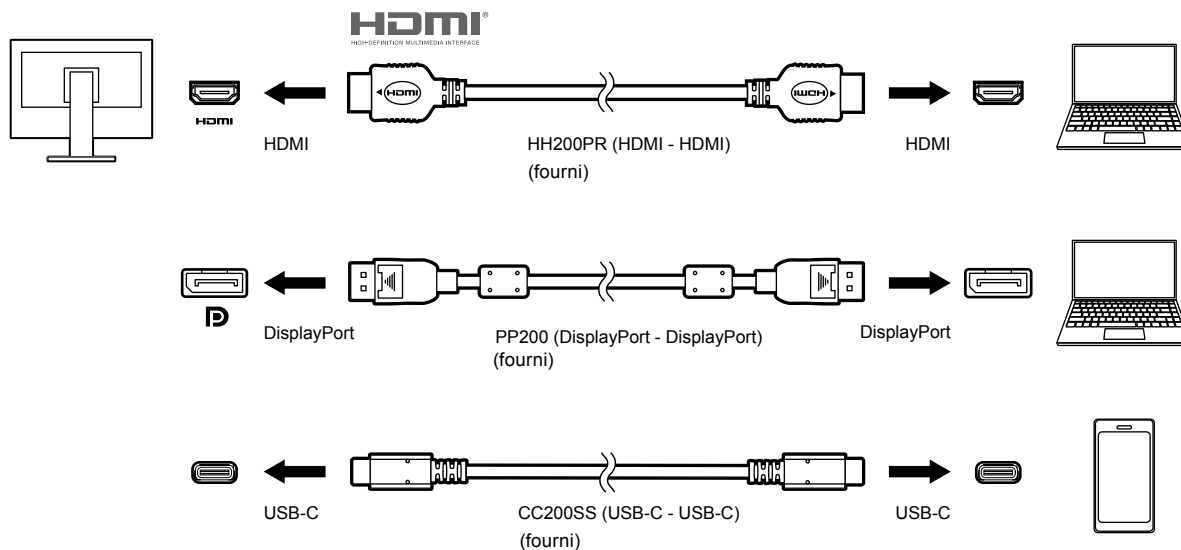
2. Pendant que vous tenez  de (A) légèrement vers le bas, faites glisser (A) vers le haut pour le détacher du pied.




6-4. Raccordement de plusieurs PC

Ce produit peut être raccordé à plusieurs PC et vous permet de commuter entre les branchements pour l'affichage.

● Exemples de branchement



Remarque

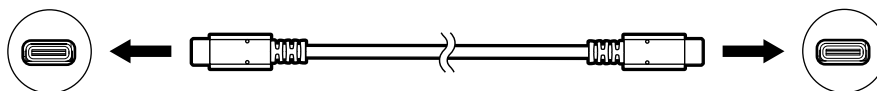
- Vous pouvez sélectionner le signal d'entrée à afficher en utilisant le commutateur de fonctionnement , situé à l'avant du moniteur. Pour plus de détails, voir « 2-2. Commutation des signaux d'entrée » (page 16).
- Ce produit reconnaît automatiquement le connecteur à travers lequel les signaux PC sont entrés et il affiche les images à l'écran en conséquence. Pour plus de détails, voir « Auto Input Detection » (page 33).

6-5. Utilisation de la fonction concentrateur USB

Ce moniteur est équipé d'un concentrateur USB. Il fonctionne comme un concentrateur USB lorsqu'il est raccordé à un PC compatible USB, permettant le branchement de périphériques USB.

● Procédure de raccordement

1. Branchez le câble USB entre les ports USB-C du PC et du moniteur.



2. Branchez un périphérique USB au port USB aval du moniteur.

Attention



- Si votre PC n'est pas équipé d'un port USB-C, vous aurez besoin d'un câble de conversion USB-C-vers-USB-Type-A. Branchez le câble de conversion entre le port USB aval du PC et le port USB-C du moniteur.
- Lorsque vous changez le réglage de « [Compatibility Mode](#) » (page 33), débranchez tous les périphériques tels qu'une clé USB branchée au port aval du moniteur.
- Si l'alimentation du moniteur est hors tension, un périphérique raccordé au port USB aval ne fonctionne pas.
- Quand le « [Compatibility Mode](#) » (page 33) est sur « Off » et que l'alimentation du moniteur est coupée, aucun périphérique branché au port USB aval ne fonctionnera.

Remarque

- Ce produit prend en charge la version USB 3.1*1. Lors du branchement à des périphériques prenant en charge USB 3.1, la communication de données à haute vitesse est possible (cependant, uniquement lorsque le câble USB utilisé pour raccorder le PC et le périphérique est conforme à la version USB 3.1 et « USB-C » dans le menu « Administrator Settings » est réglé sur « 4K UHD 30Hz / USB3.1 ») (page 33).

*1 Seulement Gen1 5 Gbps est pris en charge.

6-6. Spécifications

Panneau LCD	Type	IPS (Anti-reflet)	
	Rétroéclairage	LED	
	Taille	80,0 cm (31,5 pouces)	
	Résolution	3840 points x 2160 lignes	
	Taille de l'écran (H x V)	697,3 mm x 392,2 mm	
	Espace entre pixels	0,182 mm	
	Couleurs de l'écran	Couleurs 8 bits : 16,77 millions de couleurs	
	Angles d'affichage (H / V, typique)	178° / 178°	
	Temps de réponse (typique)	De gris à gris : 14 ms (Réglage Overdrive : Arrêt) 5 ms (Réglage Overdrive : Amélioré)	
Signaux vidéo	Bornes d'entrée	DisplayPort (HDCP) × 1, HDMI (HDCP)*1 × 2, USB-C (HDCP) × 1	
	Fréquence de balayage numérique (H / V)	DisplayPort :	31 kHz à 134 kHz / 29 Hz à 31 Hz, 59 Hz à 61 Hz 69 Hz à 71 Hz (à 720 × 400)
		HDMI :	31 kHz à 135 kHz / 29 Hz à 31 Hz, 49 Hz à 61 Hz 69 Hz à 71 Hz (à 720 × 400)
		USB-C (Mode DP Alt) :	31 kHz à 134 kHz / 29 Hz à 31 Hz, 59 Hz à 61 Hz 69 Hz à 71 Hz (à 720 × 400)
	Mode de synchronisation de trame	De 59,5 Hz à 60,5 Hz	
	Fréquence de point maximale	DisplayPort :	540 MHz
HDMI :		600 MHz	
USB-C (Mode DP Alt) :		540 MHz	
USB	Port	Port amont (USB-C) x 1 Port aval (USB Type A) x 2 (Le port  prend en charge le chargement rapide)	
	Norme	USB Specification Revision 3.1 ² , Battery Charging Revision 1.2	
	Vitesse de transmission	5 Gbps (super), 480 Mbps (haute), 12 Mbps (maxi), 1,5 Mbps (basse)	
	Alimentation courante	Aval (USB Type A) :	900 mA maxi.
		Aval (port USB Type A, ) :	1,5 A maxi. (Normal) 2,1 A maxi. (Charge uniquement)
	Amont (USB-C) :	Max. 60 W	
Audio	Format d'entrée audio	DisplayPort :	2 canaux PCM linéaire (32 kHz / 44,1 kHz / 48 kHz / 88,2 kHz / 96 kHz / 176,4 kHz / 192 kHz)
		USB-C (Mode DP Alt) :	2 canaux PCM linéaire (32 kHz / 44,1 kHz / 48 kHz / 88,2 kHz / 96 kHz / 176,4 kHz / 192 kHz)
		HDMI :	2 canaux PCM linéaire (32 kHz / 44,1 kHz / 48 kHz / 88,2 kHz / 96 kHz / 176,4 kHz / 192 kHz)
	Haut-parleurs	1 W + 1 W	
	Casque	2 mW + 2 mW (32 Ω)	
	Bornes d'entrée	DisplayPort × 1, HDMI × 2, USB-C × 1 (partagés avec le signal vidéo)	
	Bornes de sortie	Miniprise stéréo × 1	

Alimentation	Entrée	100 - 240 VCA ± 10 %, 50 / 60 Hz 1.65 A - 0.75 A
	Consommation électrique maximale	163 W ou moins
	Mode d'économie d'énergie	0,5 W ou moins (aucun périphérique USB raccordé, réglages par défaut)
	Mode veille	0,5 W ou moins (aucun périphérique USB raccordé, réglages par défaut)
Caractéristiques physiques	Dimensions	717,4 mm \times 396,1 mm à 591,1 mm \times 253,4 mm à 287,8 mm (largeur \times hauteur \times profondeur) (Inclinaison : 35°)
		717,4 mm \times 427,3 mm à 576,2 mm \times 230 mm (largeur \times hauteur \times profondeur) (Inclinaison : 0°)
	Dimensions (Sans pied)	717,4 mm \times 416,3 mm \times 51,5 mm (largeur \times hauteur \times profondeur)
	Poids net	Env. 11 kg
	Poids net (sans pied)	Env. 7,6 kg
	Plage de réglage de la hauteur	195 mm (inclinaison : 35°), 148,9 mm (inclinaison : 0°)
	Inclinaison	Haut 35°, bas 5°
	Pivotement	344°
Conditions de fonctionnement	Température	De 5 °C à 35 °C
	Humidité	20 % à 80 % H.R. (sans condensation)
	Pression atmosphérique	540 hPa à 1060 hPa
Conditions environnementales de transport / stockage	Température	De -20 °C à 60 °C
	Humidité	10 % à 90 % H.R. (sans condensation)
	Pression atmosphérique	200 hPa à 1060 hPa

*1 CEC HDMI (ou contrôle mutuel) n'est pas pris en charge.

*2 Seulement Gen1 5 Gbps est pris en charge.

● Accessoires

Pour obtenir les toutes dernières informations relatives aux accessoires, consultez notre site Web.

<http://www.eizoglobal.com>

Annexe

Marque commerciale

Les termes HDMI et HDMI High-Definition Multimedia Interface ainsi que le logo HDMI sont des marques commerciales ou des marques déposées de HDMI Licensing, LLC aux États-Unis et dans d'autres pays.

Le logo DisplayPort Compliance et VESA sont des marques déposées de Video Electronics Standards Association.

Le logo SuperSpeed USB Trident est une marque déposée de USB Implementers Forum, Inc.



Les logos USB Power Delivery Trident sont des marques déposées de USB Implementers Forum, Inc.



DICOM est la marque déposée de la National Electrical Manufacturers Association pour les publications de ses normes liées à la communication numérique d'informations médicales.

Kensington et Microsaver sont des marques déposées d'ACCO Brands Corporation.

Thunderbolt est une marque commerciale d'Intel Corporation aux États-Unis et/ou dans d'autres pays.

Microsoft et Windows sont des marques déposées de Microsoft Corporation aux États-Unis et dans d'autres pays.

Adobe est une marque déposée d'Adobe Systems Incorporated aux États-Unis et dans d'autres pays.

Apple, macOS, Mac OS, OS X, Macintosh et ColorSync sont des marques déposées d'Apple Inc.

EIZO, le logo EIZO, ColorEdge, CuratOR, DuraVision, FlexScan, FORIS, RadiCS, RadiForce, RadiNET, Raptor et ScreenManager sont des marques déposées de EIZO Corporation au Japon et dans d'autres pays.

ColorEdge Tablet Controller, ColorNavigator, EcoView NET, EIZO EasyPIX, EIZO Monitor Configurator, EIZO ScreenSlicer, G-Ignition, i•Sound, Quick Color Match, RadiLight, Re/Vue, Screen Administrator, Screen InStyle et UniColor Pro sont des marques déposées d'EIZO Corporation.

Tous les autres noms de sociétés et de produits sont des marques commerciales ou des marques déposées de leurs propriétaires respectifs.

Licence

La police bitmap utilisée pour ce produit a été créée par Ricoh Industrial Solutions Inc.

ENERGY STAR

EIZO Corporation est partenaire du programme ENERGY STAR, et assure sous sa responsabilité la conformité de ce produit aux recommandations d'économie d'énergie ENERGY STAR.



Déclaration de conformité à la FCC

For U.S.A., Canada Only

FCC Declaration of Conformity

We, the Responsible Party

EIZO Inc.

5710 Warland Drive, Cypress, CA 90630

Phone: (562) 431-5011

declare that the product

Trade name: EIZO

Model: FlexScan EV3285

is in conformity with Part 15 of the FCC Rules. Operation of this product is subject to the following two conditions: (1) this device may not cause harmful interference, and (2) this device must accept any interference received, including interference that may cause undesired operation.

This equipment has been tested and found to comply with the limits for a Class B digital device, pursuant to Part 15 of the FCC Rules. These limits are designed to provide reasonable protection against harmful interference in a residential installation. This equipment generates, uses, and can radiate radio frequency energy and, if not installed and used in accordance with the instructions, may cause harmful interference to radio communications. However, there is no guarantee that interference will not occur in a particular installation. If this equipment does cause harmful interference to radio or television reception, which can be determined by turning the equipment off and on, the user is encouraged to try to correct the interference by one or more of the following measures.

- * Reorient or relocate the receiving antenna.
- * Increase the separation between the equipment and receiver.
- * Connect the equipment into an outlet on a circuit different from that to which the receiver is connected.
- * Consult the dealer or an experienced radio/TV technician for help.

Changes or modifications not expressly approved by the party responsible for compliance could void the user's authority to operate the equipment.

Note

Use the attached specified cable below or EIZO signal cable with this monitor so as to keep interference within the limits of a Class B digital device.

- AC Cord
- Shielded Signal Cable (enclosed)

Canadian Notice

This Class B information technology equipment complies with Canadian ICES-003.

Cet équipement informatique de classe B est conforme à la norme NMB-003 du Canada.

